

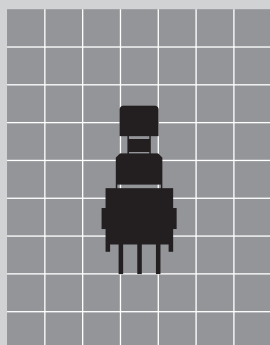


押ボタンスイッチ

A **サーキットボーイ**[®] シリーズ

特長・共通仕様	270
バリエーション・形名体系	271
AB形 (AB)	272~273
付属品	274

原寸大



A

特長・共通仕様

丸洗い洗浄が可能

ハウジングは繊維強化ポリアミドの一体成形、操作部はOリング、ベース部はエポキシ樹脂等によりそれぞれ密閉されて高い防塵・防浸構造を保持し、以下条件による丸洗い洗浄が可能です。

丸洗い洗浄について

はんだ付け後のフラックス洗浄の際には、アルコール系の洗浄液をお使いください。有機溶剤による洗浄はしないでください。洗浄条件：深さ5cmの液浴槽にて、5分以内で実施してください。尚、洗浄中にスイッチを動作させること及び操作部に力を加えることはしないでください。

フラックスの浸入をシャットアウト

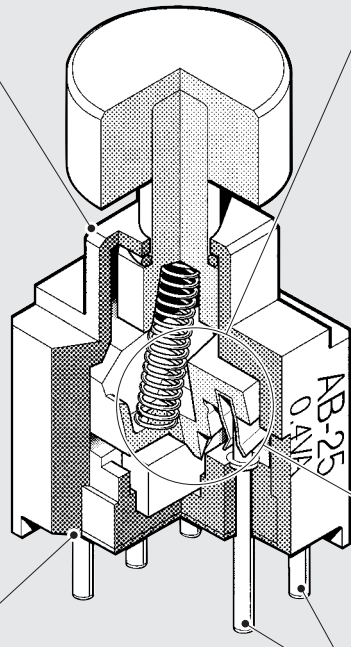
端子部はエポキシシール等により、フラックス等の浸入及び端子ガタの発生を防止し、接触の安定性を一層向上しています。

1 / 2インチカードラックに適用可能

PC-H, PC-V端子形は、1 / 2インチカードラックに適用が可能です。

用途

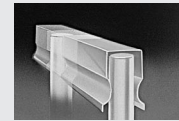
OA機器、無線機、業務用ビデオカメラ、交換機、電気計測器、制御盤等



スライディング・ツイン・クロスバー・コンタクト機構採用

サーキットボーイは、A, B, G, G3シリーズ全機種 of 接触部に、丸ピン2点のクロスバー・コンタクト機構を採用。

微小電流、低電圧領域に対し安定した高い接触信頼性を保持します。



●発明賞受賞

ソフトな操作フィーリング

プランジャとコイルバネ、転換子の組合せによる、独自の切換節度機構により、確実な切換えと軽快な操作感が得られます。

インチピッチ(2.54mm)採用

端子間ピッチはインチピッチを採用したプリント基板用です。

付属品

操作部ボタン、マウンタの付属品を取り揃えています。マウンタは、PC端子形スイッチをパネル表面からワンタッチでの取付けを可能にし、また連続装着も可能です。

豊富なシリーズ構成

Aシリーズは、押ボタン・トグル・パドルロック・スライドスイッチ、表示灯にて構成されています。

共通仕様

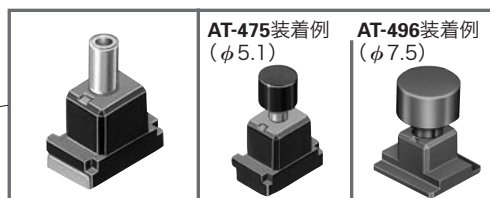
電流容量 (AC/DC共通)	▶推奨範囲 0.4VA MAX. 28V MAX. (適用電圧範囲 20mV~28V) (適用電流範囲 0.1mA~0.1A) ▶最大28V 0.1Aの場合 耐久性：10,000回 ▶最小20mV 0.1μAの開閉が可能です。 (電流0.1mA未満の場合、接触抵抗値の 規格値は適用を除外します)	耐電圧	AC 500V 1分間以上
		機械的開閉耐久性	50,000回以上
		電氣的開閉耐久性	50,000回以上
		使用温度範囲	-30~+85°C
接触抵抗	50mΩ以下 (20mV 10mAにて)	はんだ耐熱性	▶はんだごとをご使用の場合 (基板取付けにて) 温度350°C以下 3秒以内
絶縁抵抗	DC 500V 500MΩ以上		▶はんだ槽をご使用の場合 温度270°C以下 5秒以内

バリエーション・形名体系

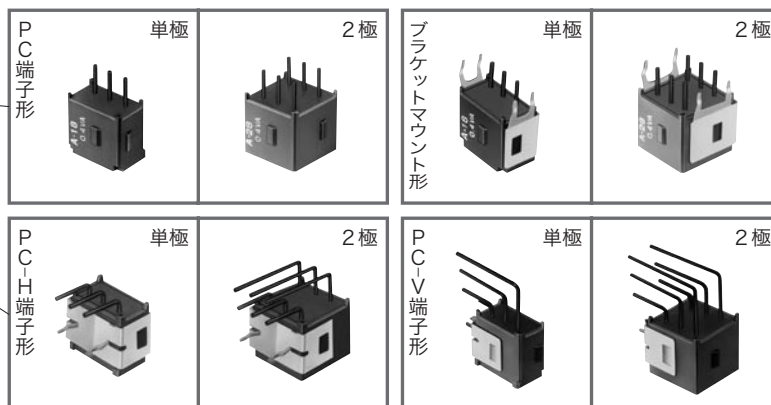
バリエーション



操作部形状



端子部形状



形名体系

AB - 15 A P

記号	極数	機能動作
15	単極双投	ON 〈ON〉
25	2極双投	ON 〈ON〉
〈 〉はモーメンタリ		

記号	端子部形状
P	PC端子
H	PC-H端子
V	PC-V端子
B	ブラケットマウント形



(PAT.PEND)



AB
押ボタン

● AB形 (AB) 押ボタンスイッチ

機能動作 () はモーメンタリ		PC端子形 形名		ブラケットマウント形 形名		接触端子番号		
		単極双投	2極双投	単極双投	2極双投	回路		
ON	<ON>	◎ AB-15AP	◎ AB-25AP	◎ AB-15AB	◎ AB-25AB	単極双投	2-3	1-2
						2極双投	2-3 5-6	1-2 4-5

PC端子形

▶ 操作部は別売りになっています

▶ 端子番号はケースには表示されていません

単極双投	<p>(操作部はAT-475装着例)</p>	<p>プリント基板取付穴寸法図 (スイッチ搭載側から見た図)</p>
	<p>(操作部はAT-475装着例)</p>	<p>プリント基板取付穴寸法図 (スイッチ搭載側から見た図)</p>

ブラケットマウント形

▶ 操作部は別売りになっています

▶ 端子番号はケースには表示されていません

単極双投	<p>(操作部はAT-475装着例)</p>	<p>プリント基板取付穴寸法図 (スイッチ搭載側から見た図)</p>
	<p>(操作部はAT-475装着例)</p>	<p>プリント基板取付穴寸法図 (スイッチ搭載側から見た図)</p>



(PAT.PEND)



AB

押ボタン

機能動作 ()はモーメンタリ		PC-H端子形 形名		PC-V端子形 形名		接触端子番号		
		単極双投	2極双投	単極双投	2極双投	回路		
ON	(ON)	◎AB-15AH	○AB-25AH	◎AB-15AV	◎AB-25AV	単極双投	2-3	1-2
						2極双投	2-3 5-6	1-2 4-5

PC-H端子形

▶操作部は別売りになっています

▶端子番号はケースには表示されていません

単極双投	(操作部はAT-475装着例)				
	(操作部はAT-475装着例)				

○はサポート用

☒ 箇所には、商品の金属部(取付板)があるため、基板のパターン設計上配慮してください。

PC-V端子形

▶操作部は別売りになっています

▶端子番号はケースには表示されていません

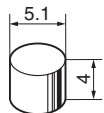
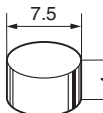
単極双投	(操作部はAT-475装着例)				
	(操作部はAT-475装着例)				

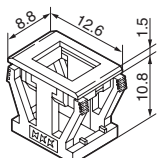
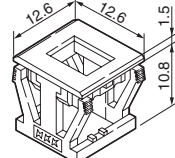
○はサポート用

☒ 箇所には、商品の金属部(取付板)があるため、基板のパターン設計上配慮してください。

A

● 付属品

操作部 ボタン (別売り)	
ボタン (AT-475)	ボタン (AT-496)
 黒(K) 赤(R) 白(W)	 黒(K) 赤(R) 白(W)

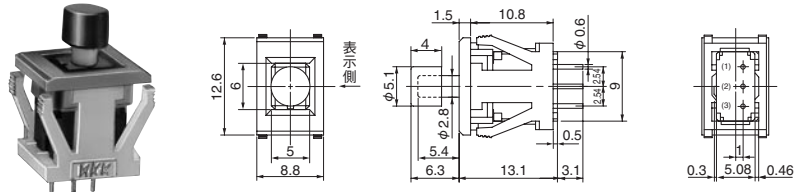
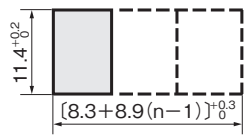
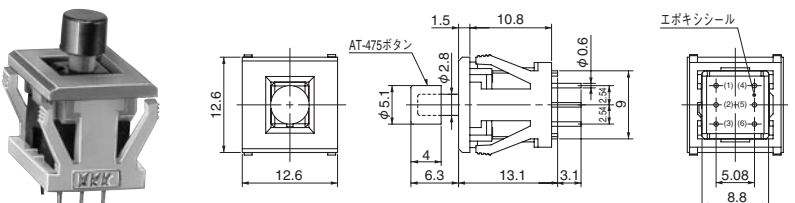
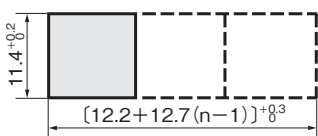
マウンタ (別売り)	
AT-530	AT-531
	

マウンタは、PC端子形スイッチをパネル表面からワンタッチで取付け可能にすると同時に、連続装着ができます。

適用機種 (PC端子形スイッチ)

AT-530：単極双投用

AT-531：単極双投用、2極双投用

マウンタ装着例	<p>AT-530 (AB-15AP 単極双投装着例)</p> 	<p>取付パネル寸法図</p>  <p>取付パネル有効板厚：1.2mm～2mm</p>
	<p>AT-531 (AB-25AP 2極双投装着例)</p> 	<p>取付パネル寸法図</p>  <p>取付パネル有効板厚：1.2mm～2mm</p>