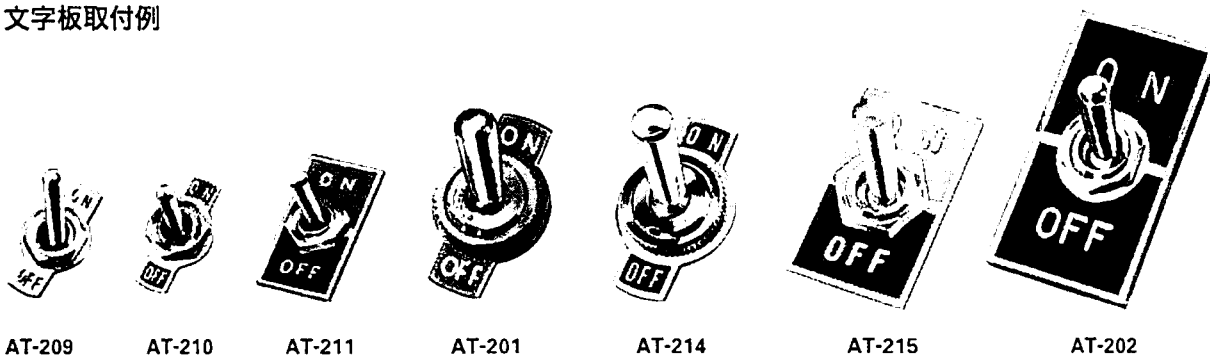


●付属品 M6, M12 トグルスイッチ用文字板

文字板取付例



AT-209

AT-210

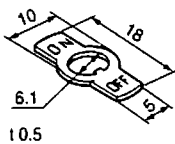
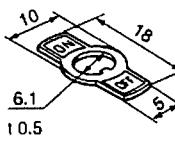
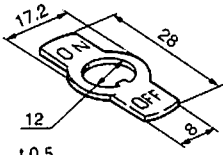
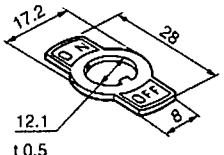
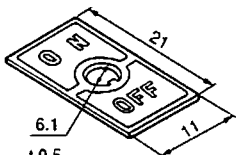
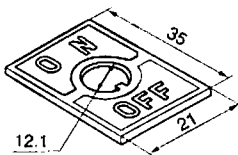
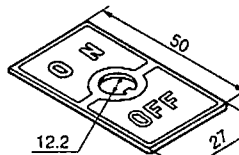
AT-211

AT-201

AT-214

AT-215

AT-202

M6プッシング用		M12プッシング用	
刻印文字	印刷文字	刻印文字	印刷文字
AT-209 ON・OFF 	AT-210 ON側地色：赤、OFF側地色：黒 	AT-201 ON・OFF 	AT-214 ON側地色：赤、OFF側地色：黒 
AT-211 ON側地色：赤、OFF側地色：黒 		AT-215 ON側地色：赤、OFF側地色：黒 	AT-202 ON側地色：赤、OFF側地色：黒 

文字板使用可能機種

M6プッシング用トグルスイッチ	
D2シリーズ	PC端子形
Mシリーズ	はんだ端子形 (ラージプッシング形は除く) PC端子形 ワイヤラップ端子形
Eシリーズ	はんだ端子形 PC端子形
Pシリーズ	基本レバー形 (ラージプッシング形は除く)

M12プッシング用トグルスイッチ	
Mシリーズ	ラージプッシング形
Sシリーズ	
Pシリーズ	
小形トグル	

付属品