

大電流FET外付けコントローラタイプ スイッチングレギュレータシリーズ



2出力昇圧、負電圧、降圧 スイッチングレギュレータ(コントローラタイプ)

BA9743AFV, BA9744FV, BA9741F/FS

No.13028JCT10

● 概要

BA9743AFV, BA9744FV, BA9741F/FSは、パルス幅変調方式によるスイッチングレギュレータコントローラを2回路内蔵したICです。

2回路とも、降圧、昇圧、負電圧のすべてDC/DCコンバータ動作に用いることができます。また、パッケージも非常に小型に設計されており、小型携帯機器の電源として最適です。

● 特長

- 1) タイマーラッチ式短絡保護回路内蔵。
- 2) 低入力電圧時の誤動作防止回路内蔵。
- 3) 高精度基準電圧回路内蔵、出力端子付。

BA9743AFV	2.505V±1%
BA9744FV	1.222V±1%
BA9741F/FS	2.5V±4%
- 4) 休止期間調整が全デューティ範囲で可能。
- 5) 広い入力範囲

BA9741F/FS/BA9743AFV	VCC=3.6~35V
BA9744FV	VCC=2.5~35V

● 用途

LCD, PC, AV, プリンター, DVD, プロジェクター, TV, FAX, コピー機, 計測機器等

● ラインアップ

	BA9743AFV	BA9744FV	BA9741F/FS
電源電圧	3.6~35V	2.5~35V	3.6~35V
出力電流	100mA	30mA	100mA
出力端子電圧	Max 35V	Max 35V	Max 35V
誤差増幅器入力電圧	0.3~1.6V	0.3~1.5V	0.3~1.6V
タイミング容量	100p~15000pF	100p~15000pF	100p~15000pF
タイミング抵抗	5.1K~50KΩ	3k~15kΩ	5.1K~50KΩ
発振周波数	10K~800KHz	10k~800KHz	10K~800KHz
動作温度範囲	-40 ~ +85	-40 ~ +85	-40 ~ +85
パッケージ	SSOP-B16	SSOP-B16	SOP16/SSOP-A16

● 絶対最大定格値

項目	記号	規格値				単位
		BA9743AFV	BA9744FV	BA9741F	BA9741FS	
電源電圧	VCC	36	36	36		V
許容損失	Pd	450*3	450*3	500*1	650*2	mW
動作温度範囲	Topr	-40~+85	-40~+85	-40~+85		°C
保存温度範囲	Tstg	-55~+125	-55~+125	-55~+125		°C
出力電流	Io	120*4	60*4	120*4		mA
出力端子電圧	Vo	36	36	36		V

- *1 Ta=25°C以上で使用する場合は、1°Cにつき4.5mWを減じる。
(50.0mm×50.0mm×1.6mm基板実装時)
- *2 Ta=25°C以上で使用する場合は、1°Cにつき5.0mWを減じる。
(70.0mm×70.0mm×1.6mm基板実装時)
- *3 Ta=25°C以上で使用する場合は、1°Cにつき6.5mWを減じる。
(70.0mm×70.0mm×1.6mm基板実装時)
- *4 Pd、AS0を超えないこと。

● 電気的特性

◎ BA9743AFV

電気的特性 (特に指定のない限り Ta=25°C VCC=6V)

項目	記号	規格値			単位	条件
		最小	標準	最大		
【基準電圧部】						
出力電圧	VREF	2.48	2.505	2.53	V	IREF=1mA
入力安定度	VDLI	—	1	10	mV	VCC=3.6~35V
負荷安定度	VDLO	—	1	10	mV	IREF=0~5mA
【三角発振器部】						
発振周波数	FOSC	320	400	480	KHz	RRT=10kΩ, CCT=220pF
周波数変動	FDV	—	1	—	%	VCC=3.6~35V
【保護回路部】						
スレッシュホールド電圧	VIT	1.48	1.64	1.80	V	
スタンバイ電圧	VSTB	—	50	100	mV	プルアップなし
ラッチ電圧	VLT	—	30	100	mV	プルアップなし
ソース電流	ISCP	1.5	2.5	3.5	μA	
比較器スレッシュホールド電圧	VCT	0.95	1.05	1.15	V	5ピン, 12ピン
【休止期間調整回路部】						
入カスレッシュホールド電圧 (fosc=10kHz)	Vt0	1.87	1.97	2.07	V	デューティサイクル=0%
	Vt100	1.38	1.48	1.58	V	デューティサイクル=100%
ON デューティサイクル	DON	45	55	65	%	VREFを13kΩと27kΩで分割
入力バイアス電流	IBDT	—	0.1	1	μA	DTC=2.0V
ラッチモード・ソース電流	IDT	200	560	—	μA	DTC=0V
ラッチ入力電圧	VDT	2.28	2.48	—	V	IDT=40μA
【低入力誤作動防止回路部】						
スレッシュホールド電圧	VUT	2.23	2.53	2.83	V	
【誤差増幅器部】						
入力オフセット電圧	VIO	—	—	6	mV	
入力オフセット電流	IIO	—	—	30	nA	
入力バイアス電流	IIB	—	15	100	nA	
開オープン利得	AV	70	85	—	dB	
同相入力電圧範囲	VCM	0.3	—	1.6	V	VCC=3.6~35V
同相成分除去比	CMRR	60	80	—	dB	
最大出力電圧	VOM	2.3	2.5	—	V	
最小出力電流	VOL	—	0.7	0.9	V	
出力シンク電流	IOI	3	20	—	mA	FB=1.25V
出力ソース電流	IOO	45	75	—	μA	FB=1.25V
【PWM比較器】						
入カスレッシュホールド電圧 (fosc=10kHz)	Vt0	1.87	1.97	2.07	V	デューティサイクル=0%
	Vt100	1.38	1.48	1.58	V	デューティサイクル=100%
【出力部】						
飽和電圧	VSAT	—	0.8	1.2	V	Io=75mA
リーク電流	I LEAK	—	—	5	μA	Vo=35V
【デバイス全体】						
スタンバイ電流	I CCS	—	1.3	1.8	mA	出力OFF時
平均消費電流	I CCA	—	1.6	2.3	mA	RRT=10kΩ

◎ 耐放射線設計はしていません。

◎BA9744FV

電气的特性 (特に指定のない限り $T_a = 25^\circ\text{C}$ $V_{CC} = 3\text{V}$)

項目	記号	規格値			単位	条件
		最小	標準	最大		
【基準電圧部】						
出力電圧	V_{REF}	1.210	1.222	1.234	V	$I_{REF}=1\text{mA}$
入力安定度	V_{DLI}	—	3	10	mV	$V_{CC}=2.5\sim 35\text{V}$
負荷安定度	V_{DLO}	—	1	10	mV	$I_{REF}=0\sim 5\text{mA}$
【三角発振器部】						
発振周波数	F_{OSC}	320	400	480	KHz	$RRT=5.1\text{k}$, $CCT=220\text{pF}$
周波数変動	F_{DV}	—	1	—	%	$V_{CC}=2.5\sim 35\text{V}$
【保護回路部】						
スレッシュホールド電圧	V_{IT}	0.98	1.18	1.38	V	
スタンバイ電圧	V_{STB}	—	50	100	mV	プルアップなし
ラッチ電圧	V_{LT}	—	23	100	mV	プルアップなし
ソース電流	I_{SCP}	1.0	2.0	3.0	μA	
比較器スレッシュホールド電圧	V_{CT}	0.15	0.25	0.35	V	5bit, 12bit
【休止期間調整回路部】						
入カスレッシュホールド電圧 ($f_{osc}=10\text{kHz}$)	V_{t0}	0.96	1.01	1.06	V	デューティサイクル=0%
	V_{t100}	0.46	0.49	0.52	V	デューティサイクル=100%
ONデューティサイクル	D_{ON}	45	55	65	%	
入力バイアス電流	I_{BDT}	—	0.1	1	μA	$DTC=2\text{V}$
ラッチモード・ソース電流	I_{DT}	390	780	—	μA	$DTC=0\text{V}$
ラッチ入力電圧	V_{DT}	$V_{CC}-0.5$	$V_{CC}-0.4$	—	V	$IDT=40\mu\text{A}$
【低入力誤作動防止回路部】						
スレッシュホールド電圧	V_{UT}	1.6	1.9	2.2	V	
【誤差増幅器部】						
入力オフセット電圧	V_{IO}	—	0	6	mV	
入力オフセット電流	I_{IO}	—	0	30	nA	
入力バイアス電流	I_{IB}	—	15	100	nA	
開オープン利得	AV	65	85	—	dB	
同相入力電圧範囲	V_{CM}	0.3	—	1.5	V	$V_{CC}=2.5\sim 35\text{V}$
同相成分除去比	$CMRR$	60	80	—	dB	
最大出力電圧	V_{OM}	1.5	2.0	—	V	
最小出力電流	V_{OL}	—	0.1	0.3	V	
出力シンク電流	I_{OI}	1	2.1	—	mA	$FB=0.75\text{V}$
出力ソース電流	I_{OO}	50	70	90	μA	$FB=0.75\text{V}$
【PWM比較器】						
入カスレッシュホールド電圧 ($f_{osc}=10\text{kHz}$)	V_{t0}	0.96	1.01	1.06	V	デューティサイクル=0%
	V_{t100}	0.46	0.49	0.52	V	デューティサイクル=100%
【出力部】						
飽和電圧1	V_{SAT}	—	0.06	0.3	V	$I_O=10\text{mA}$
飽和電圧2	V_{SAT}	—	0.15	0.4	V	$I_O=30\text{mA}$
リーク電流	I_{LEAK}	—	0	5	μA	$V_O=35\text{V}$
【デバイス全体】						
スタンバイ電流	I_{CCS}	—	3.6	5.0	mA	出力OFF時
平均消費電流	I_{CCA}	—	3.9	5.6	mA	$RRT=5.1\text{k}\Omega$

◎ 耐放射線設計はしていません。

◎BA9741F/FS

電 気 的 特 性 (特 に 指 定 の 不 い 限 り $T_a = 25^{\circ}\text{C}$ $V_{CC} = 6\text{V}$)

項 目	記号	規格値			単位	条 件
		最小	標準	最大		
【基準電圧部】						
出力電圧	VREF	2.4	2.5	2.6	V	IREF=1mA
入力安定度	VDLI	—	1	10	mV	VCC=3.6~35V
負荷安定度	VDLO	—	1	10	mV	IREF=0~5mA
【三角発振器部】						
発振周波数	FOSC	320	400	480	KHz	RRT=10k Ω , CCT=220pF
周波数変動	FDV	—	1	—	%	VCC=3.6~35V
【保護回路部】						
スレッシュホールド電圧	VIT	1.48	1.64	1.80	V	
スタンバイ電圧	VSTB	—	50	100	mV	プルアップなし
ラッチ電圧	VLТ	—	30	100	mV	プルアップなし
ソース電流	ISCP	1.5	2.5	3.5	μA	
比較器スレッシュホールド電圧	VCT	0.9	1.05	1.2	V	5bit \times , 12bit \times
【休止期間調整回路部】						
入カスレッシュホールド電圧 (fosc=10kHz)	Vt0	1.79	1.97	2.15	V	デューティサイクル=0%
	Vt100	1.32	1.48	1.64	V	デューティサイクル=100%
ONデューティサイクル	DON	45	55	65	%	VREFを13k Ω と27k Ω で分割
入カバイアス電流	IDT	—	0.1	1	μA	DTC=2.0V
ラッチモード・ソース電流	IDT	200	560	—	μA	DTC=0V
ラッチ入力電圧	VDT	2.28	2.48	—	V	IDT=40 μA
【低入力誤作動防止回路部】						
スレッシュホールド電圧	VUT	—	2.53	—	V	
【誤差増幅器部】						
入カオフセット電圧	VIO	—	—	6	mV	
入カオフセット電流	IIO	—	—	30	nA	
入カバイアス電流	IIB	—	15	100	nA	
開オープン利得	AV	70	85	—	dB	
同相入力電圧範囲	VCM	0.3	—	1.6	V	VCC=3.6~35V
同相成分除去比	CMRR	60	80	—	dB	
最大出力電圧	VOM	2.3	2.5	—	V	
最小出力電流	VOL	—	0.7	0.9	V	
出力シンク電流	I01	3	20	—	mA	FB=1.25V
出力ソース電流	I00	45	75	—	μA	FB=1.25V
【PWM 比較器】						
入カスレッシュホールド電圧 (fosc=10kHz)	Vt0	1.79	1.97	2.15	V	デューティサイクル=0%
	Vt100	1.32	1.48	1.64	V	デューティサイクル=100%
【出力部】						
飽和電圧	VSAT	—	0.8	1.2	V	I _o =75mA
リーク電流	I _{LEAK}	—	—	5	μA	V _o =35V
【デバイス全体】						
スタンバイ電流	I _{CCS}	—	1.3	1.8	mA	出力OFF時
平均消費電流	I _{CCA}	—	1.6	2.3	mA	RRT=10k Ω

◎ 耐放射線設計はしていません。

● 参考データ

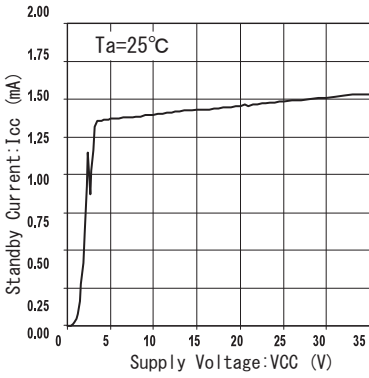


Fig. 1 スタンバイ電流-電源電圧特性 (BA9741F/FS/BA9743AFV)

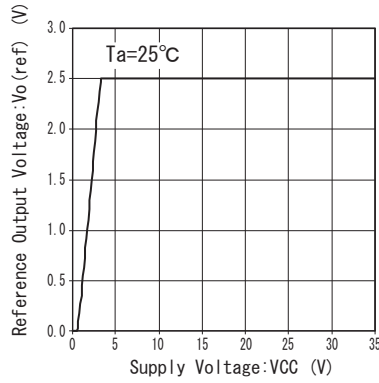


Fig. 2 基準電圧-電源電圧特性 (BA9741F/FS/BA9743AFV)

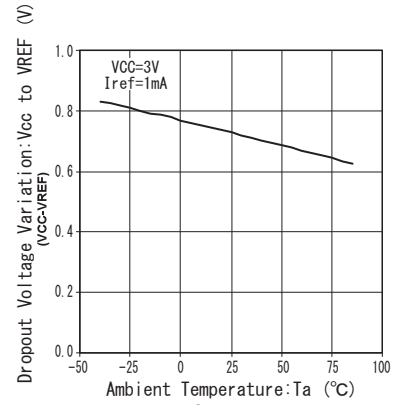


Fig. 3 ドロップアウト電圧温度特性 (BA9741F/FS/BA9743AFV)

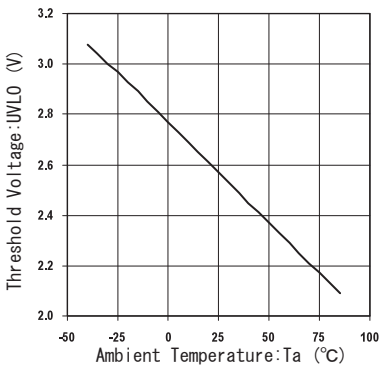


Fig. 4 UVLO動作電圧温度特性 (BA9741F/FS/BA9743AFV)

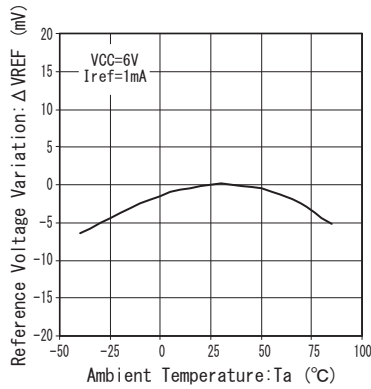


Fig. 5 基準電圧温度特性 (BA9741F/FS/BA9743AFV)

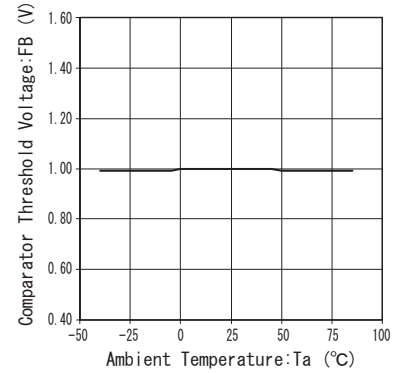


Fig. 6 保護回路部特性 (BA9741F/FS/BA9743AFV)

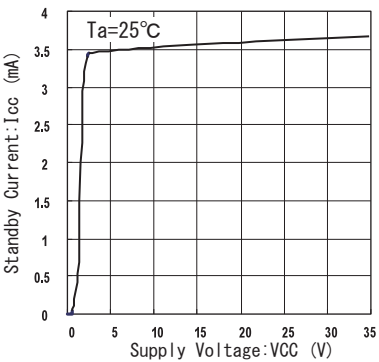


Fig. 7 スタンバイ電流-電源電圧特性 (BA9744FV)

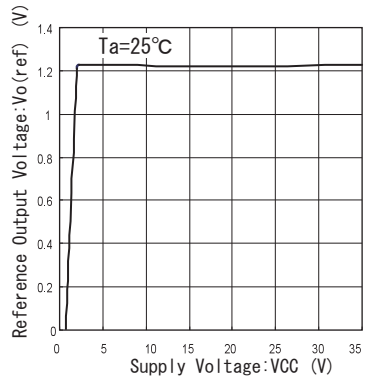


Fig. 8 基準電圧-電源電圧特性 (BA9744FV)

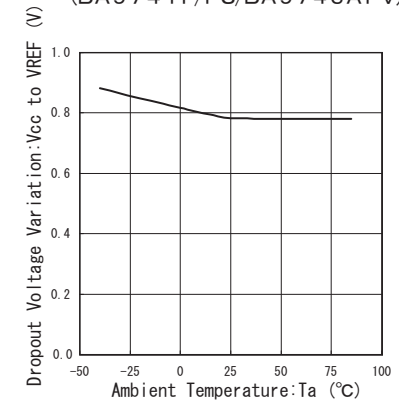


Fig. 9 ドロップアウト電圧温度特性 (BA9744FV)

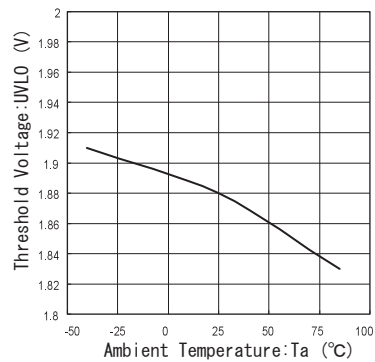


Fig. 10 UVLO動作電圧温度特性 (BA9744FV)

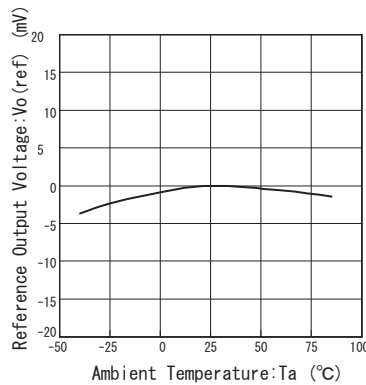


Fig. 11 基準電圧温度特性 (BA9744FV)

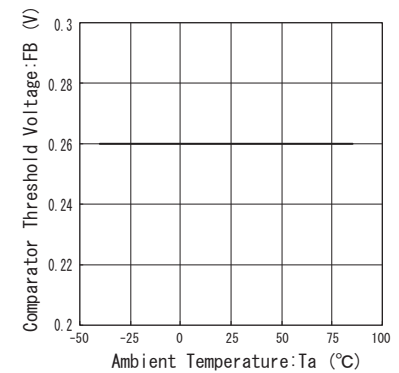


Fig. 12 保護回路部特性 (BA9744FV)

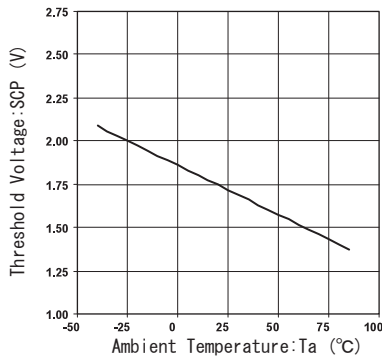


Fig. 13 保護回路部特性
(BA9741F/FS/BA9743AFV)

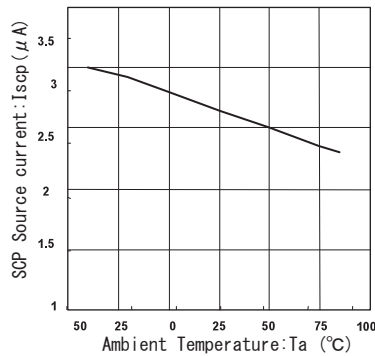


Fig. 14 保護回路部特性
(BA9741F/FS/BA9743AFV)

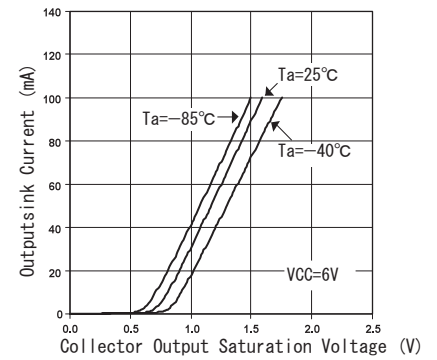


Fig. 15 出力電流-コレクタ飽和電圧特性
(BA9741F/FS/BA9743AFV)

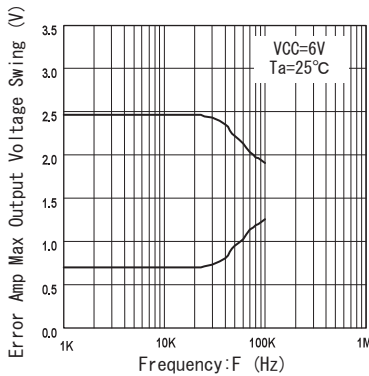


Fig. 16 エラーランプ出力電圧振幅周波数特性
(BA9741F/FS/BA9743AFV)

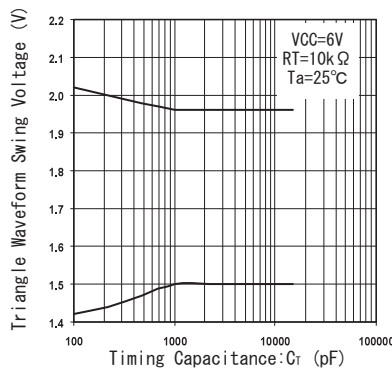


Fig. 17 三角波振幅-タイミングコンデンサ特性
(BA9741F/FS/BA9743AFV)

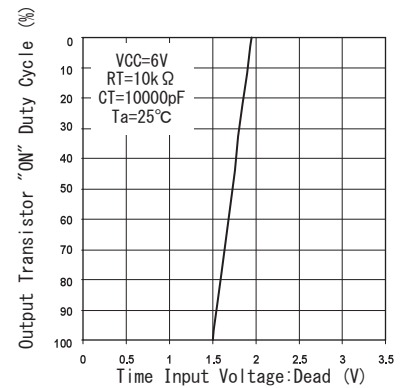


Fig. 18 出力トランジスタオンデューティデットタイム電圧特性
(BA9741F/FS/BA9743AFV)

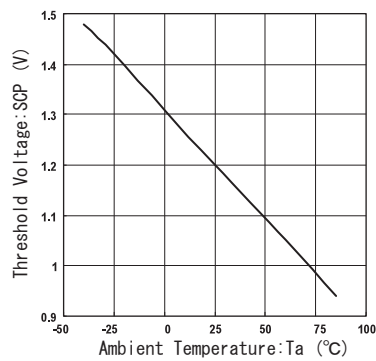


Fig. 19 保護回路部特性
(BA9744FV)

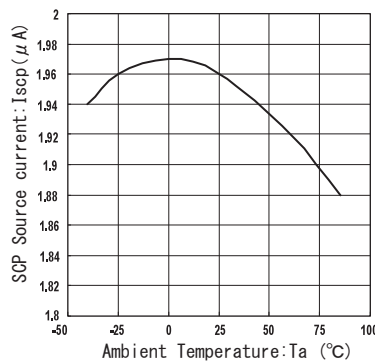


Fig. 20 保護回路部特性
(BA9744FV)

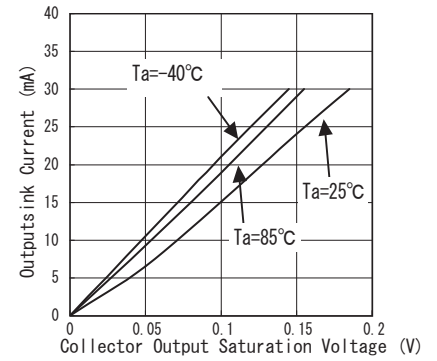


Fig. 21 出力電流-コレクタ飽和電圧特性
(BA9744FV)

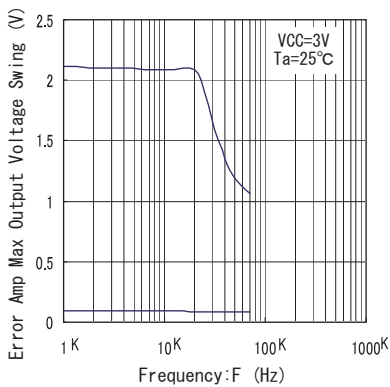


Fig. 22 エラーランプ出力電圧振幅周波数特性
(BA9744FV)

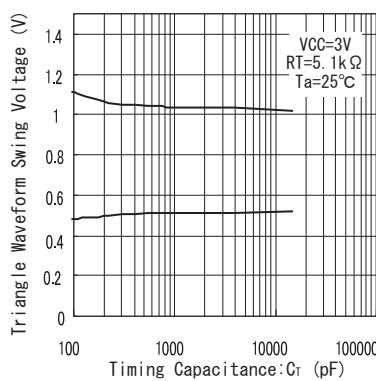


Fig. 23 三角波振幅-タイミングコンデンサ特性
(BA9744FV)

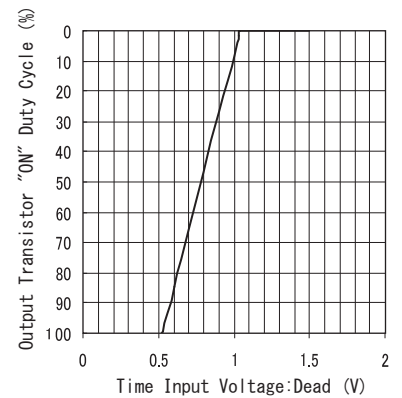


Fig. 24 出力トランジスタオンデューティデットタイム電圧特性
(BA9744FV)

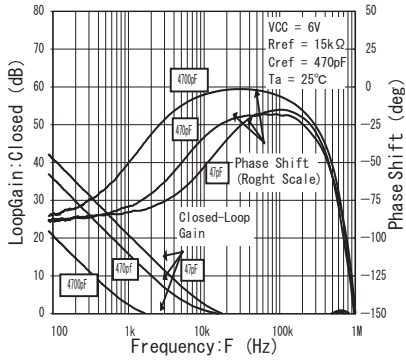


Fig. 25 閉ループ利得・位相周波数特性 (BA9741F/FS/BA9743AFV)

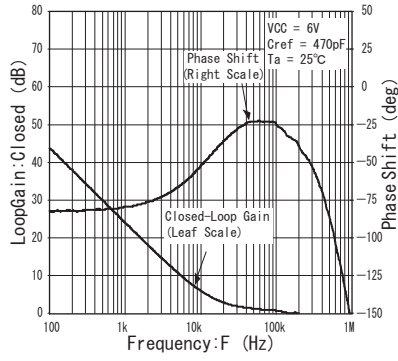


Fig. 26 閉ループ利得・位相周波数特性 (BA9741F/FS/BA9743AFV)

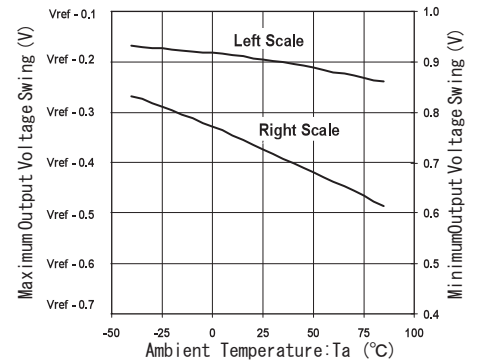


Fig. 27 最大出力電圧振幅温度特性 (BA9741F/FS/BA9743AFV)

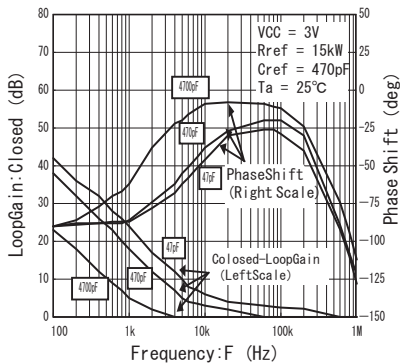


Fig. 28 閉ループ利得・位相周波数特性 (BA9744FV)

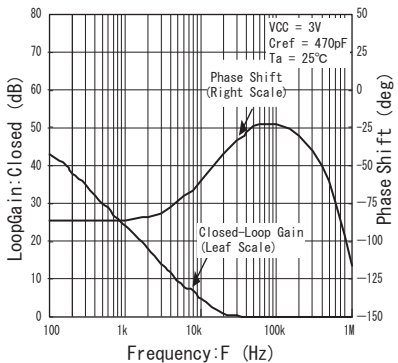


Fig. 29 閉ループ利得・位相周波数特性 (BA9744FV)

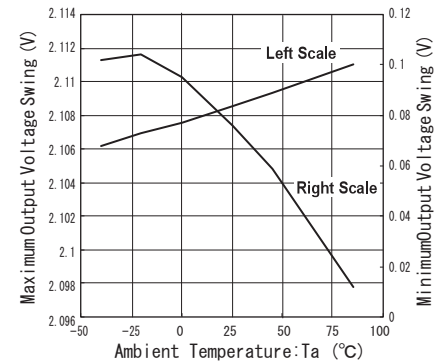


Fig. 30 最大出力電圧振幅温度特性 (BA9744FV)

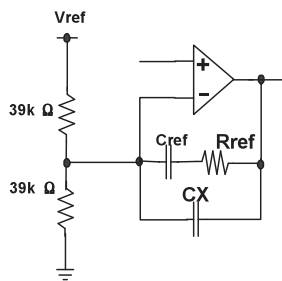


Fig. 25 Test Circuit

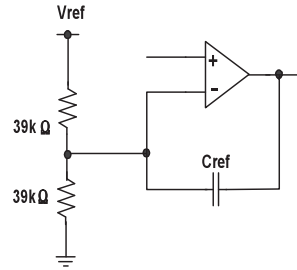
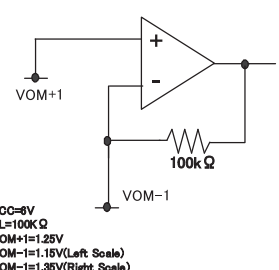


Fig. 26 Test Circuit



VCC=6V
RL=100kΩ
VOM+=1.25V
VOM-=1.15V(Left Scale)
VOM-=1.35V(Right Scale)

Fig. 27 Test Circuit

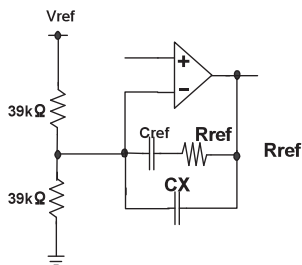


Fig. 28 Test Circuit

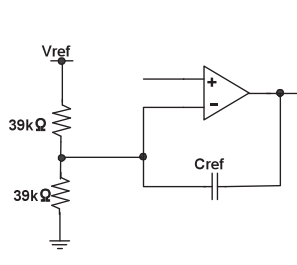
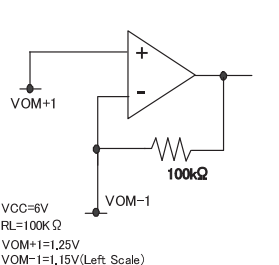


Fig. 29 Test Circuit



VCC=6V
RL=100kΩ
VOM+=1.25V
VOM-=1.15V(Left Scale)
VOM-=1.35V(Right Scale)

Fig. 30 Test Circuit

● ブロック図・ピン配置図

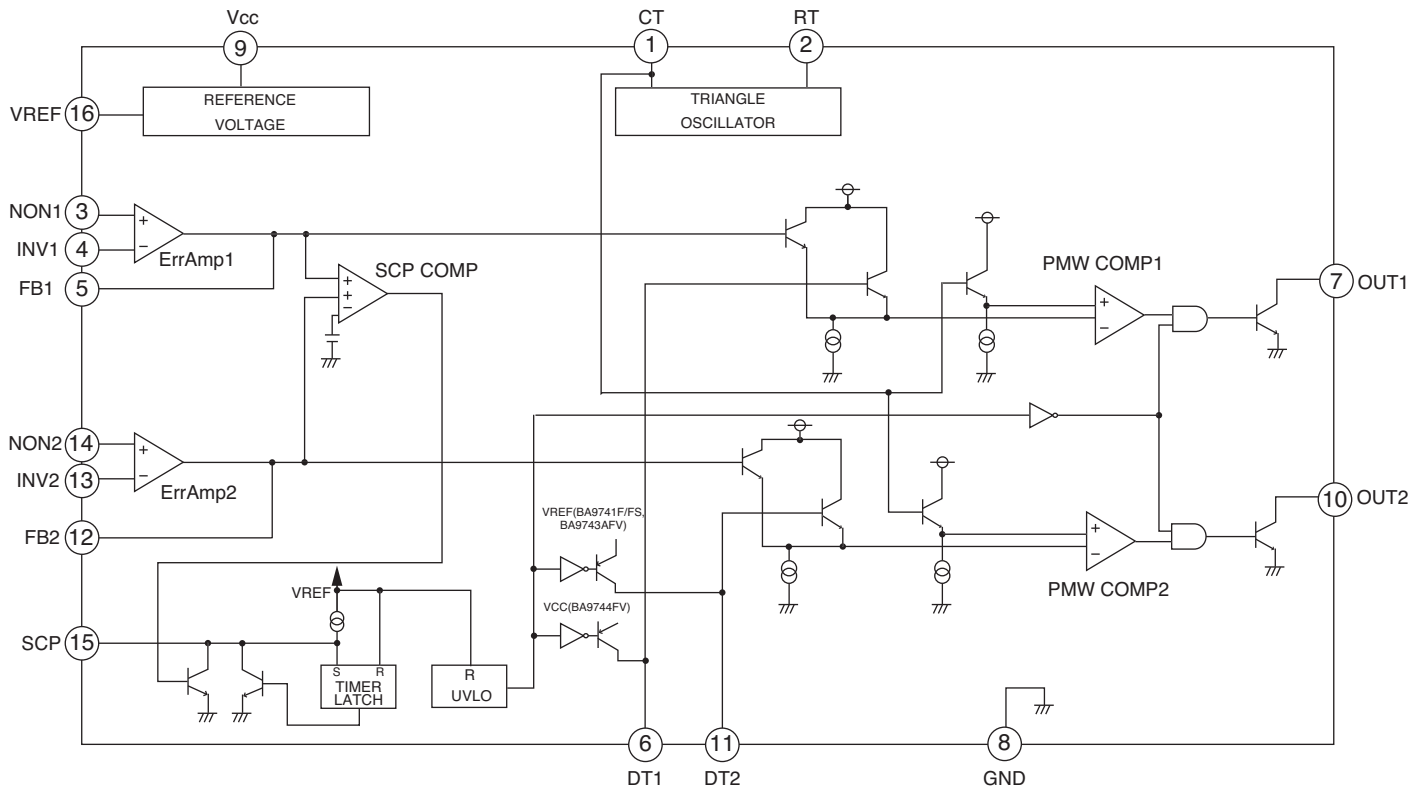
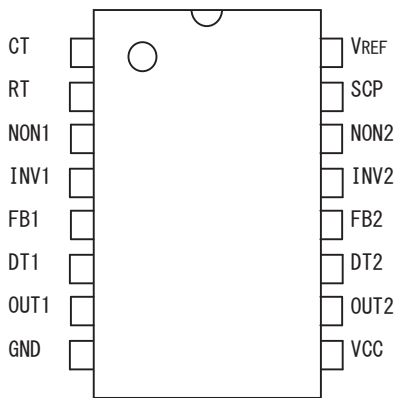


Fig. 31



ピン配置図

PIN No.	端子名	機能
1	CT	タイミング容量外付け端子
2	RT	タイミング抵抗外付け端子
3	NON 1	誤差増幅器 1 入力+端子
4	INV 1	誤差増幅器 1 入力-端子
5	FB 1	誤差増幅器 1 出力端子
6	DT 1	出力1のデットタイム/ソフトスタート設定端子
7	OUT 1	出力1
8	GND	GROUND
9	VCC	電源端子
10	OUT 2	出力2
11	DT 2	出力2のデットタイム/ソフトスタート設定端子
12	FB 2	誤差増幅器 2 出力端子
13	INV 2	誤差増幅器 2 入力-端子
14	NON 2	誤差増幅器 2 入力+端子
15	SCP	タイマー・ラッチ設定端子
16	VREF	基準電圧出力端子

● ブロックの動作説明

1) REFERENCE VOLTAGE(基準電圧部)

VCC端子(9pin)より入力された電源電圧よりVREFの安定化された基準電圧がIC内部回路の動作電圧として供給されると共にVREF端子(16pin)より外部へ出力されます。

2) ErrAmp1/2(誤差増幅器)

昇圧/降圧アプリケーションの場合、増幅器の非反転入力NON1、NON2はスイッチングレギュレータの最終出力段(負荷側)より戻すことにより出力電圧を検出しています。この入力端子に接続されているR1、R2は出力電圧をコントロールするための抵抗です。増幅器の反転入力INV1、INV2は基準電圧(VREF)を抵抗分圧したものを加えて誤差増幅器自身の基準入力

$$\left(V_{REF} \frac{R_4}{R_3+R_4} \right) \text{としています。}$$

また、FB1/2(5/12pin)とINV1/2(6/11pin)の間に接続されているRf・Cfは誤差増幅器の帰還用で任意のループゲインを設定することが可能です。通常、誤差増幅器の帰還はコンデンサCfと抵抗Rfを用いた交流帰還が推奨されます。増幅器の出力FB1、FB2はPWM Comp及びSCP Compに接続され非反転入力として供給されます。出力電圧(Vo)設定は下記の通りです。

$$V_o = \frac{R_1+R_2}{R_2} \times \left(V_{REF} \frac{R_4}{R_3+R_4} \right)$$

NON、INV端子の入力範囲VOMは0.3~1.6V(BA9741F/FS/BA9743AFV), 0.3V~1.5V(BA9744FV)ですのでVREF/2程度設定することをおすすめします。

$$\left. \begin{aligned} \text{つまり } V_{REF} \frac{R_4}{R_3+R_4} &\cong 1.25V \text{ (BA9741F/FS/BA9743AFV)} \\ &\cong 0.6V \text{ (BA9744FV)} \end{aligned} \right\} \text{に設定して下さい。}$$

3) Triangle Oscillator(三角波発振器部)

PWM Comp 1/2に inputs する為の三角波を発生させます。

発振回路はCT端子(1pin)-GND間に接続されるタイミング用コンデンサCCTをRT端子(2pin)-GND間に接続される抵抗RRTにより設定した定電流で充放電します。この充放電電圧をコンパレータで検出しリセットをかける事により、三角波が得られます。

発振周波数は外付けのCCT、RRTによって以下の理論式にて決定されます。

(BA9741F/FS/BA9743AFV)

$$f_{osc} \cong V_{RT} / (2 \cdot C_{CT} \cdot R_{RT} \cdot \Delta V_{osc}) \cong 1 / (C_{CT} \cdot R_{RT})$$

VRT: RT端子電圧1Vtyp
 ΔV_{osc} : 三角波振幅電圧 = $V_{t0} - V_{t100} = 0.49V_{typ}$

(BA9744FV)

$$f_{osc} \cong V_{RT} / (2 \cdot C_{CT} \cdot R_{RT} \cdot \Delta V_{osc}) \cong 1 / (C_{CT} \cdot R_{RT})$$

VRT: RT端子電圧0.6Vtyp
 ΔV_{osc} : 三角波振幅電圧 = $V_{t0} - V_{t100} = 0.52V_{typ}$

ただし高周波では内部回路遅延により、理論式に対し誤差を生じるため、以下に示すfosc-RRTのグラフを参照の上、設定して下さい。

また、この三角波はCT端子(1pin)から、外部に取り出すことができます。

標準外付けCCT、RRT範囲

RRT: MIN. 5.1k~MAX50kΩ (BA9743AFV, BA9741F/FS), MIN. 3kΩ~MAX. 15kΩ (BA9744FV)
 CCT: MIN. 100pF~MAX. 15000pF

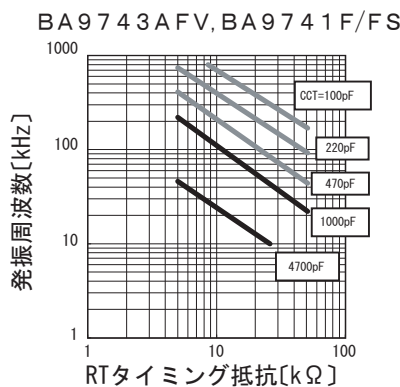


Fig. 33

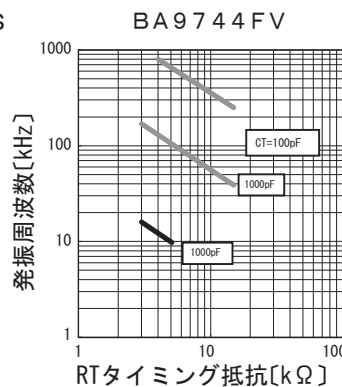


Fig. 34

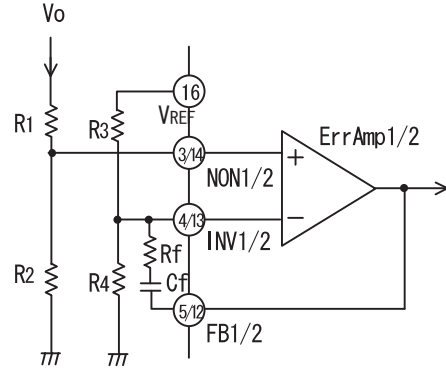


Fig. 32

4) SCP Comp (タイマーラッチ式短絡保護回路)

この機能は、出力電圧が短絡等で異常となった場合、強制的に出力をOFFさせて保護するものです。出力電圧が設定電圧に対して低下すると、Err Ampで誤差増幅され、FB1/FB2端子もLow側にふりまわります。SCP CompによりFB1/FB2端子どちらか一方がスレッシュホールド電圧 (BA9741F/FS/BA9743AFV), =1.05Vtyp, BA9744FV=0.25typ) 以下になると、短絡保護回路が働き、SCP端子のコンデンサに充電をはじめます。VIT=1.64Vtyp (BA9741F/FS/BA9743AFV), VIT=1.18Vtyp (BA9744FV)になると出力がOFFします。)

時間設定は15pinSCP端子に接続するコンデンサ (Cscp) で設定します。
その時間TSCPは

$$T_{SCP} = \frac{V_{IT} + V_{STB}}{I_{SCP}} \cdot C_{scp}$$

例えばBA9743AFVの場合

Cscp=0.1μFとして

VIT=1.64V、VSTB=0.05V、Iscp=2.5μA

$$T_{SCP} = \frac{1.64 - 0.05}{2.5 \mu} \times 0.1 \mu = 63.6 \text{ms}$$

この短絡保護回路機能を停止させる場合はSCP端子をGNDにショートして下さい。

5) PWM Comp 1/2 DEAD TIME (休止期間調整回路・デッドタイム)

DT1、DT2端子 (6, 11pin) をVREF-GND間で抵抗分割することにより設定できます。PWM Compでは、入力されたデッドタイム電圧とErr Ampからの誤差電圧とを三角波と比較して、出力ドライブ用トランジスタをON/OFFさせます。デッドタイム電圧>誤差電圧の時、出力のデューティはデッドタイム電圧によって決まります。デッドタイム電圧VDTは次式となります。

$$VDT = V_{REF} \cdot \frac{R_2}{R_1 + R_2}$$

(BA9741F/FS/BA9743AFV)

VDT=1.48Vtyp時 Duty 100%

VDT=1.97Vtyp時 Duty 0%

(ただし、fosc=10kHz)

(BA9744FV)

VDT=0.49Vtyp時 Duty 100%

VDT=1.01Vtyp時 Duty 0%

(ただし、fosc=10kHz)

発振周数が高い場合は、三角波の上限/下限 (Vt0/Vt100) がコンパレーターの遅れ時間のためにそれぞれ振幅の広がる方向へシフトしますので、ご注意ください。

6) PWM Comp 1/2 SS (ソフトスタート機能)

DT端子 (6, 11pin) を右図のように抵抗R1, R2, コンデンサCDTを接続することにより、ソフトスタート機能を持たせることが可能です。

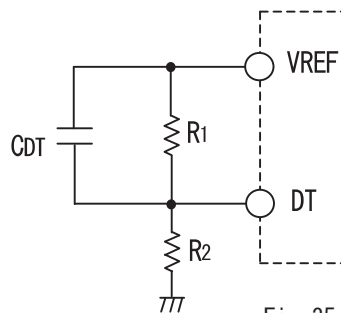
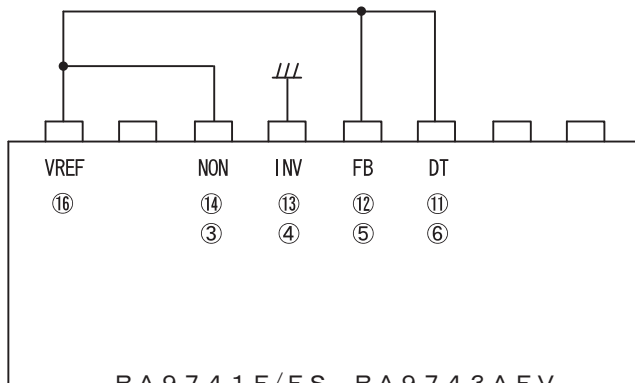


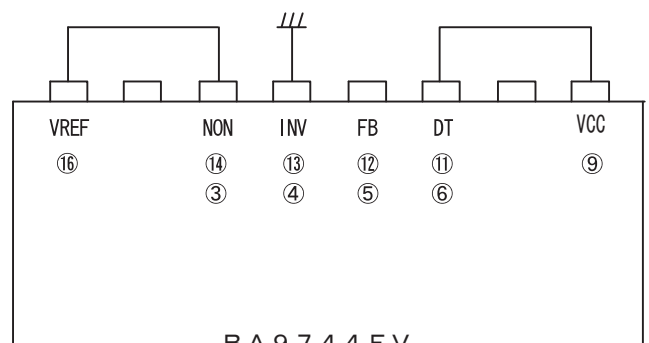
Fig. 35

7) 使用しないCHのPIN処理について



BA9741F/FS, BA9743AFV

Fig. 36



BA9744FV

Fig. 37

1チャンネルのみ使用時は、未使用のチャンネルを上記のように処理して下さい。

● 応用回路例

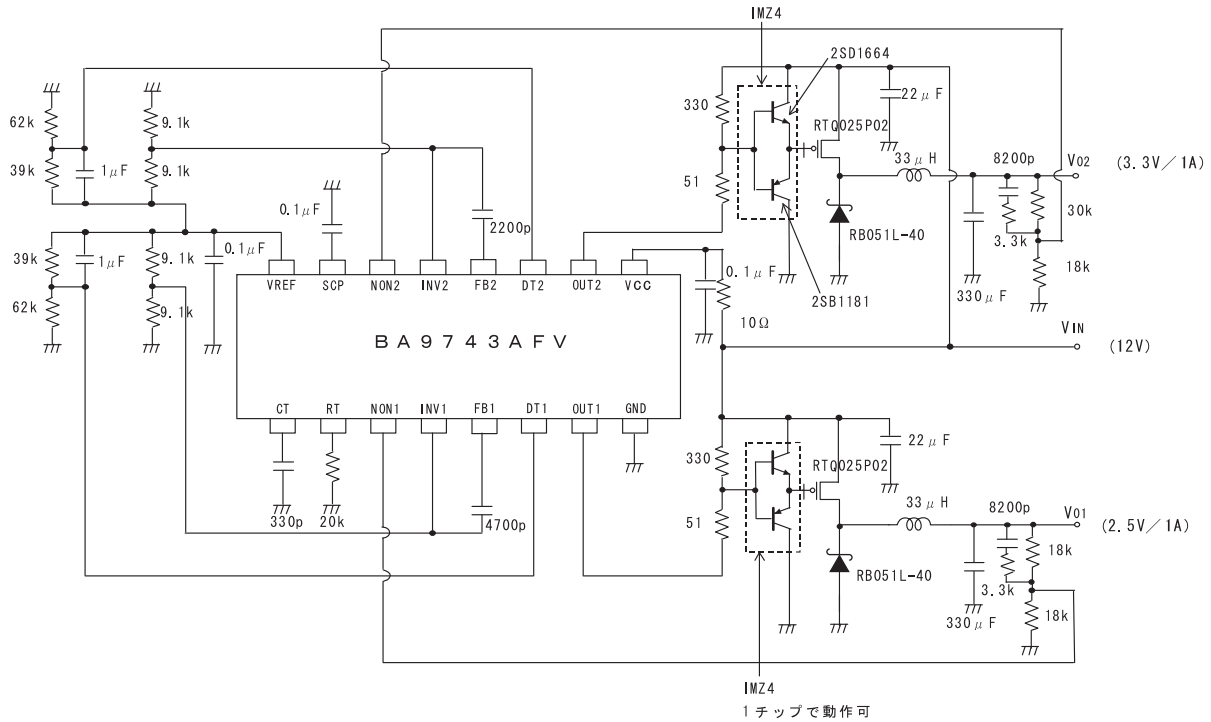


Fig. 38

1) 出力部コイル (L)、コンデンサ (Co) 等の設定について

降圧アプリケーションにおけるコイル及びコンデンサは以下のように設定します。

<L値の設定>

負荷電流が重くなってくるとコイルに流れる電流が連続的になり、①の関係式が成り立ちます。

$$L = \frac{T_s}{\Delta I_L} \times \frac{(V_{IN} - V_o) \times V_o}{V_{IN}} \quad \text{①}$$

V_{IN} : 入力電圧
 T_s : 1/ (発振周波数)
 ΔI_L : コイルのリプル電流

通常、 ΔI_L は最大出力電流 (I_{omax}) の30%以下に設定します。

L値を大きくするとリップル電流 (ΔI_L) は小さくなりますが、一般的にL値が大きくなる程、コイルの許容電流が小さくなり、許容電流を超えるとL値が変化しますのでコイルメーカーに許容電流を確認してください。

<出カコンデンサCoの設定>

出カコンデンサCoはコンデンサのESR (直列シリーズ抵抗) 特性により選びます。

出カリップル電圧 (ΔV_o) はほぼ、出カコンデンサのESRにより

$$\Delta V_o \approx \Delta I_L \times ESR$$

ESR : 出カコンデンサCoの直列シリーズ抵抗

の関係式が成り立ちます。

出カコンデンサによるリップル成分はESRによるリップル成分に対して十分小さく無視できます。

Co値については $1 / (3 \cdot T_s) > 1 / 2\pi (L \times Co) 1/2$ の条件を満たすことが必要ですが、ESR条件を満たすような容量値で十分に大きなコンデンサにすることをおすすめします。

<スイッチング素子について>

スイッチング素子は、ピーク電流から決定します。スイッチング素子に流れるピーク電流 $I_{sw} (peak)$ はコイルに流れるピーク電流と等しいので

$$I_{sw} (peak) = I_o + \Delta I_L / 2$$

となります。式で求まるピーク電流の2倍以上の許容電流量のスイッチング素子を選定してください。

また、出力短絡時の過電流も考慮し、必要な場合、過電流保護のアプリケーションを入れてください。

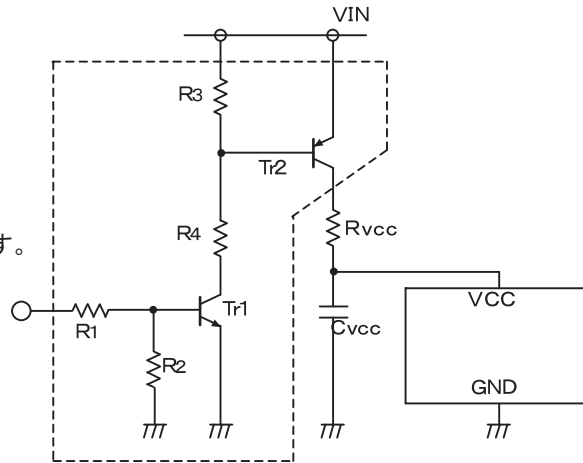
2) スタンバイ回路例

スタンバイ回路例を下記点線内に示します。

通常アプリケーション回路例の電源(VIN)－IC電源端子(VCC)間にスイッチを追加しています。

スタンバイ時にTr1, Tr2がOFFするようにSWを制御することによりスタンバイ時の電流の削減が可能です。

Rvcc=10Ω, Cvcc=0.1μFを推奨します。
 Rvcc=1~100Ω, Cvcc=0.1~100μFの
 範囲内で設定してください。
 Rvcc, Cvccを追加することにより
 VINラインのノイズをカットすることができます。



スタンバイ回路例 Fig. 39

3) 過電流保護回路例

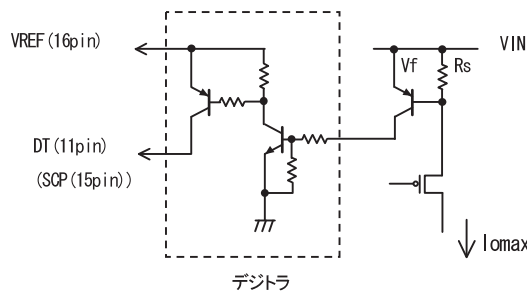
右図のように出力部Pch FETの
 ソース-VIN間にセンス抵抗を
 挿入して過電流を検出します。

$$I_{max} = \frac{V_f}{R_s}$$

過電流が流れた場合、右図複合デジタル
 トランジスタ（デジトラ）をONさせて
 DT端子を“H”にし、出力をOFFさせます。
 DT端子がいったんHIになると

外付けコンデンサによりソフトスタート（再起動）させることができます。

また、過電流が流れた場合、ラッチするのであればデジトラPNPコレクタをSCP端子（15pin）に接続すれば可能です。



過電流保護回路例 Fig. 40

4) マスター／スレーブ動作回路例

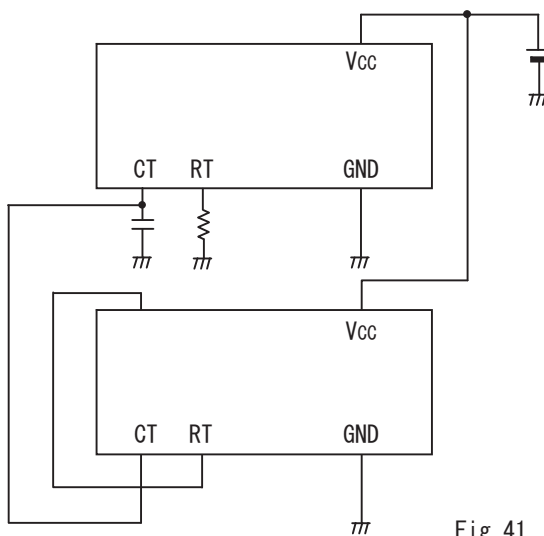


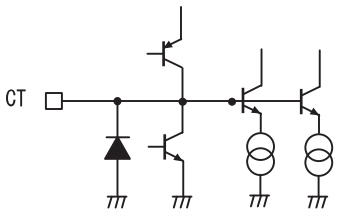
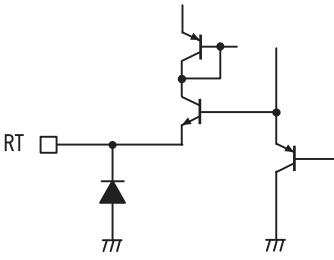
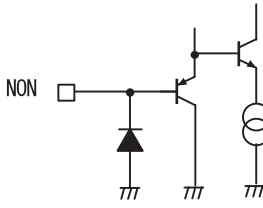
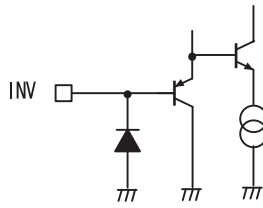
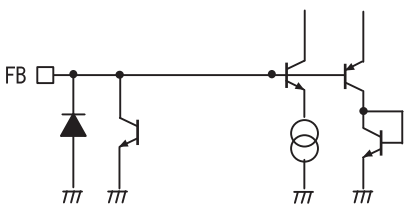
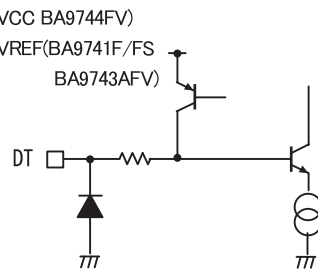
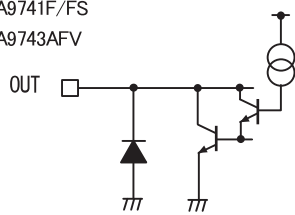
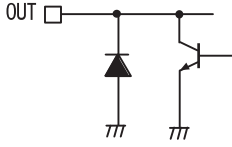
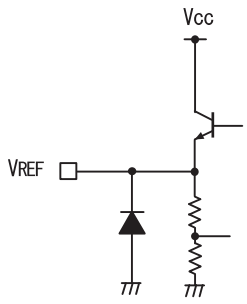
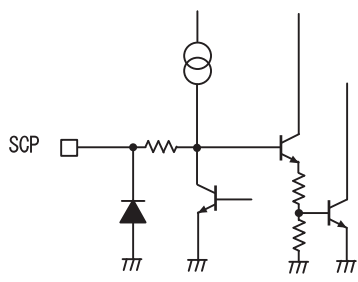
Fig. 41

(注意)

マスターICのCT (1pin)、RT (2pin) 接続するコンデンサ、抵抗にて
 発振周波数を決めます。

ただし、スレーブICが多くなっていきますと、CT端子に接している寄生容量が
 大きくなり発振周波数がずれてくるので気をつけてください。

● 入出力等価回路図

<p>1PIN(CT)</p> 	<p>2PIN(RT)</p> 
<p>3, 14PIN(NON1, NON2)</p> 	<p>4, 13PIN(INV1, INV2)</p> 
<p>5, 12PIN(FB1, FB2)</p> 	<p>6, 11PIN(DT1, DT2)</p> <p>VCC BA9744FV) VREF(BA9741F/FS BA9743AFV)</p> 
<p>7, 10PIN(OUT1, OUT2)</p> <p>BA9741F/FS BA9743AFV</p> 	<p>7, 10PIN(OUT1, OUT2)</p> <p>BA9744FV</p> 
<p>16PIN(VREF)</p> 	<p>15PIN(SCP)</p> 

● 使用上の注意

1) 絶対最大定格について

印加電圧及び動作温度範囲等の絶対最大定格を超えた場合は劣化または破壊に至る可能性があります。またショートモードもしくはオープンモード等破壊状態を想定できません。絶対最大定格を超えるような特殊モードが想定される場合、ヒューズ等、物理的な安全な対策を施して頂けるようご検討をお願いします。

2) GND電位について

GND端子の電位はいかなる動作状態においても、最低電位になるようにしてください。また実際の過渡現象を含め、GND端子を除く端子がGND以下の電圧にならないようにしてください。

3) 熱設計について

実際の使用状態での許容損失 (Pd) を考え、十分マージンを持った熱設計を行ってください。

4) 端子間ショートと誤装着について

セット基板に取り付ける際、ICの向きや位置ずれに十分注意してください。誤って取り付けた場合、ICが破壊する恐れがあります。また出力間や出力と電源-GND間に異物が入るなどしてショートした場合についても破壊の恐れがあります。

5) 強電磁界中での動作について

強電磁界中での御使用では、誤動作をする可能性がありますので、ご注意ください。

よって、この回路を動作させて以降の連続し使用および、温度保護回路動作を前提とした使用はしないで下さい。

6) セット基板での検査について

セット基板での検査時に、インピーダンスの低い端子にコンデンサを接続する場合は、ICにストレスがかかる恐れがあるので、1工程ごとに必ず放電を行ってください。静電気対策として、組み立て工程にはアースを施し、運搬や保存の際には十分ご注意ください。また、検査工程での治具への接続をする際には必ず電源をOFFにしてから接続し、電源をOFFにしてから取り外してください。

7) IC端子入力について

本ICはモノリシックICであり、各素子間に素子分離の為のP⁺アイソレーションと、P基板を有しています。このP層と各素子のN層とでP-N接合が形成され、各種の寄生素子が構成されます。

例えば、Fig. 42のように、抵抗とトランジスタが端子と接続されている場合、

○抵抗では、GND > (端子A) の時、トランジスタ (NPN) ではGND > (端子B) の時、P-N接合が寄生ダイオードとして動作します。

○また、トランジスタ (NPN) では、GND > (端子B) の時、前述の寄生ダイオードと近接する他の素子のN層によって寄生のNPNトランジスタが動作します。

ICの構造上、寄生素子は電位関係によって必然的にできます。寄生素子が動作することにより、回路動作の干渉を引き起こし、誤動作、ひいては破壊の原因ともなり得ます。したがって、入出力端子にGND (P基板) より低い電圧を印加するなど、寄生素子が動作するような使い方をしないよう十分に注意してください。

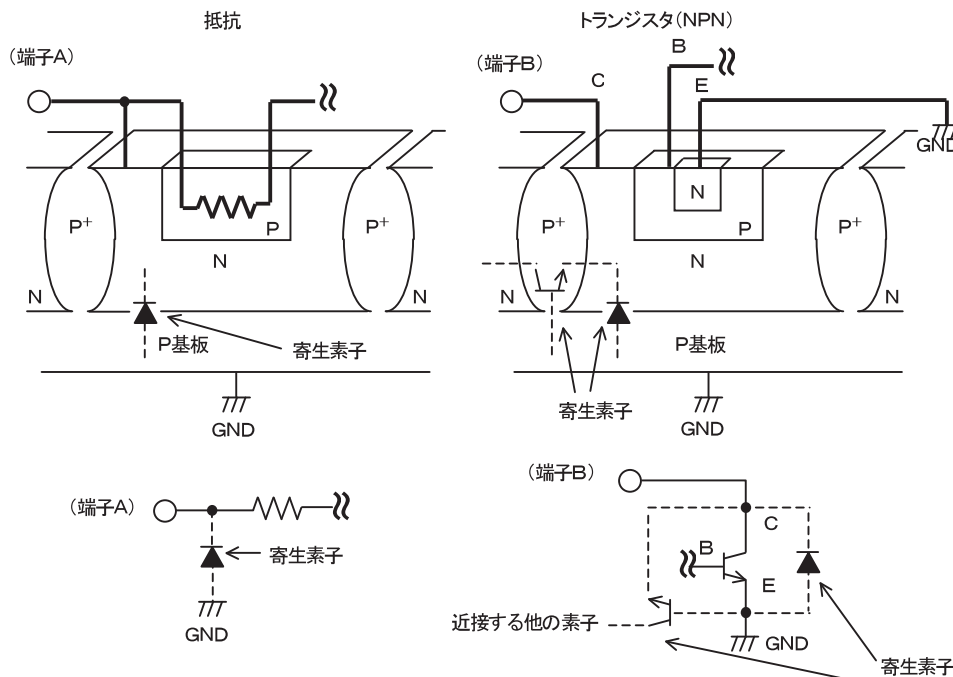
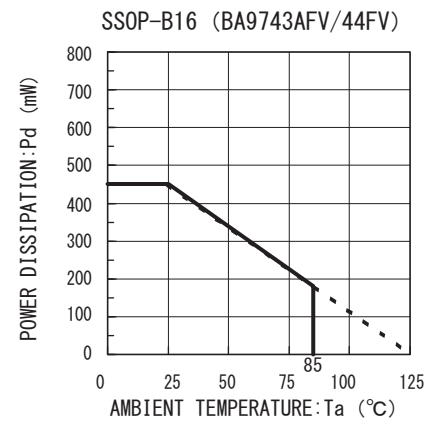
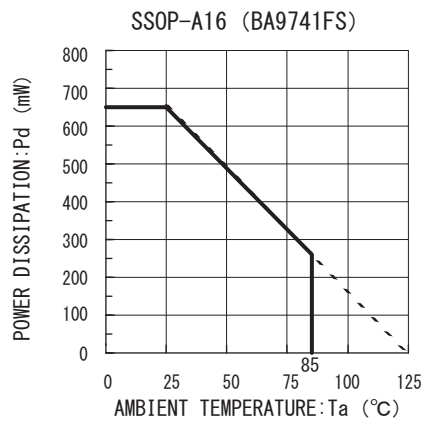
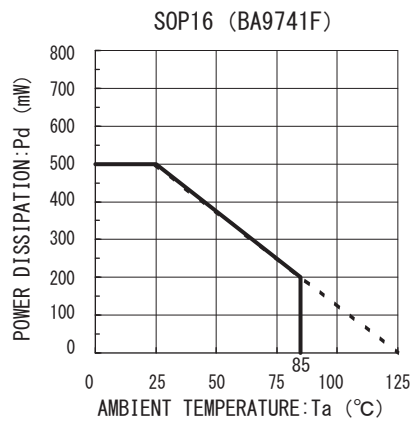


Fig. 42

8) 共通インピーダンスについて

電源及びGNDの配線は、共通のインピーダンスを下げる、リップルをできるだけ小さくする (配線をできるだけ太く短くする、L・Cによりリップルを落とす) 等、十分な配慮を行ってください。

● 熱軽減特性

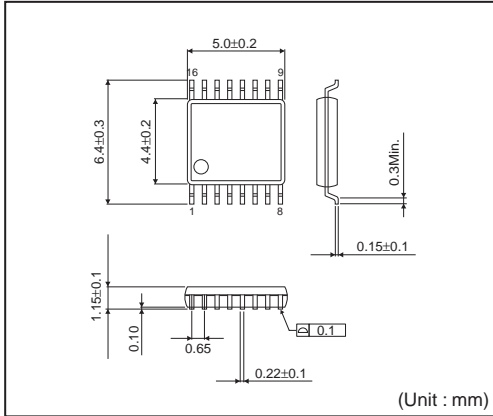


注) 70.0mm × 70.0mm × 1.6mm 基盤実装時 (SOP16, SSOP-A16)
 50.0mm × 50.0mm × 1.6mm 基盤実装時 (SSOP-B16)

●発注形名セレクション

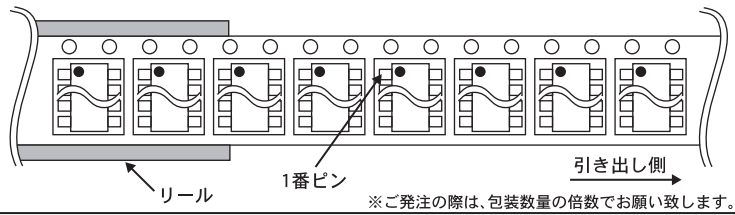
B	A	9	7	4	3	A	F	V	-	E	2	
ローム形名		品番 9743A 9744 9741					パッケージ FV:SSOP-B16 FS:SSOP-A16 F:SOP16			包装、フォーミング仕様 E2: リール状エンボステーピング		

SSOP-B16

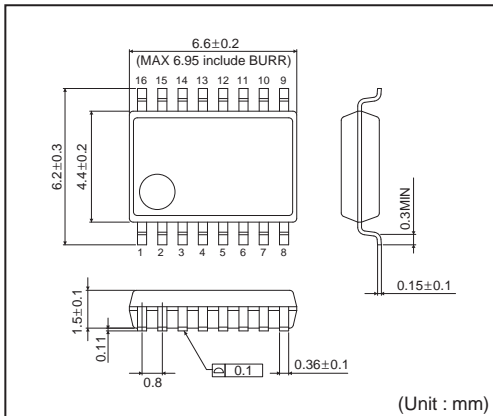


<包装仕様>

包装形態	エンボステーピング
包装数量	2500pcs
包装方向	E2 (リールを左手に持ち、右手でテープを引き出したときに) 製品の1番ピンが左上にくる方向

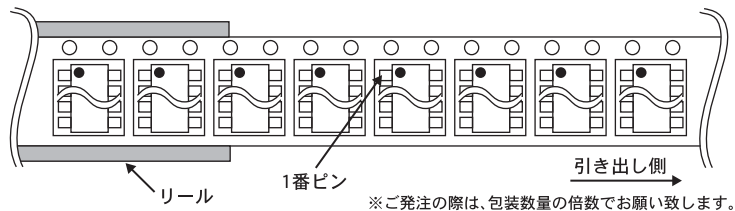


SSOP-A16

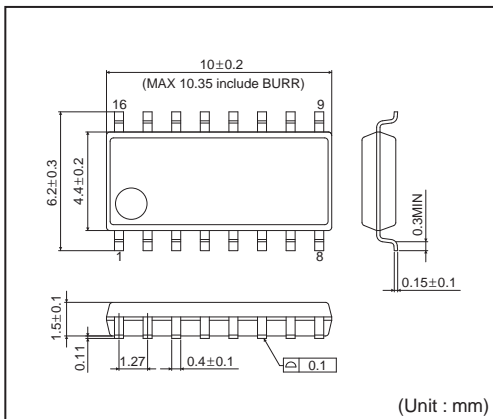


<包装仕様>

包装形態	エンボステーピング
包装数量	2500pcs
包装方向	E2 (リールを左手に持ち、右手でテープを引き出したときに) 製品の1番ピンが左上にくる方向

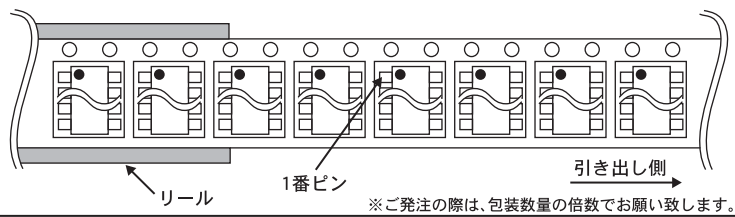


SOP16



<包装仕様>

包装形態	エンボステーピング
包装数量	2500pcs
包装方向	E2 (リールを左手に持ち、右手でテープを引き出したときに) 製品の1番ピンが左上にくる方向



ご注意

ローム製品取扱い上の注意事項

1. 本製品は一般的な電子機器（AV 機器、OA 機器、通信機器、家電製品、アミューズメント機器等）への使用を意図して設計・製造されております。従いまして、極めて高度な信頼性が要求され、その故障や誤動作が人の生命、身体への危険若しくは損害、又はその他の重大な損害の発生に関わるような機器又は装置（医療機器^(Note 1)、輸送機器、交通機器、航空宇宙機器、原子力制御装置、燃料制御、カーアクセサリを含む車載機器、各種安全装置等）（以下「特定用途」という）への本製品のご使用を検討される際は事前にローム営業窓口までご相談くださいますようお願い致します。ロームの文書による事前の承諾を得ることなく、特定用途に本製品を使用したことによりお客様又は第三者に生じた損害等に関し、ロームは一切その責任を負いません。

(Note 1) 特定用途となる医療機器分類

日本	USA	EU	中国
CLASS III	CLASS III	CLASS II b	Ⅲ類
CLASS IV		CLASS III	

2. 半導体製品は一定の確率で誤動作や故障が生じる場合があります。万が一、かかる誤動作や故障が生じた場合であっても、本製品の不具合により、人の生命、身体、財産への危険又は損害が生じないように、お客様の責任において次の例に示すようなフェールセーフ設計など安全対策をお願い致します。
 - ①保護回路及び保護装置を設けてシステムとしての安全性を確保する。
 - ②冗長回路等を設けて単一故障では危険が生じないようにシステムとしての安全を確保する。
3. 本製品は、一般的な電子機器に標準的な用途で使用されることを意図して設計・製造されており、下記に例示するような特殊環境での使用を配慮した設計はなされておられません。従いまして、下記のような特殊環境での本製品のご使用に関し、ロームは一切その責任を負いません。本製品を下記のような特殊環境でご使用される際は、お客様におかれまして十分に性能、信頼性等をご確認ください。
 - ①水・油・薬液・有機溶剤等の液体中でのご使用
 - ②直射日光・屋外暴露、塵埃中でのご使用
 - ③潮風、Cl₂、H₂S、NH₃、SO₂、NO₂等の腐食性ガスの多い場所でのご使用
 - ④静電気や電磁波の強い環境でのご使用
 - ⑤発熱部品に近接した取付け及び当製品に近接してビニール配線等、可燃物を配置する場合。
 - ⑥本製品を樹脂等で封止、コーティングしてのご使用。
 - ⑦はんだ付けの後に洗浄を行わない場合(無洗浄タイプのフラックスを使用された場合も、残渣の洗浄は確実にを行うことをお勧め致します)、又ははんだ付け後のフラックス洗浄に水又は水溶性洗浄剤をご使用の場合。
 - ⑧本製品が結露するような場所でのご使用。
4. 本製品は耐放射線設計はなされておられません。
5. 本製品単体品の評価では予測できない症状・事態を確認するためにも、本製品のご使用にあたってはお客様製品に実装された状態での評価及び確認をお願い致します。
6. パルス等の過渡的な負荷（短時間での大きな負荷）が加わる場合は、お客様製品に本製品を実装した状態で必ずその評価及び確認の実施をお願い致します。また、定常時での負荷条件において定格電力以上の負荷を印加されますと、本製品の性能又は信頼性が損なわれるおそれがあるため必ず定格電力以下でご使用ください。
7. 許容損失(Pd)は周囲温度(Ta)に合わせてディレーティングしてください。また、密閉された環境下でご使用の場合は、必ず温度測定を行い、ディレーティングカーブ範囲内であることをご確認ください。
8. 使用温度は納入仕様書に記載の温度範囲内であることをご確認ください。
9. 本資料の記載内容を逸脱して本製品をご使用されたことによって生じた不具合、故障及び事故に関し、ロームは一切その責任を負いません。

実装及び基板設計上の注意事項

1. ハロゲン系（塩素系、臭素系等）の活性度の高いフラックスを使用する場合、フラックスの残渣により本製品の性能又は信頼性への影響が考えられますので、事前にお客様にてご確認ください。
2. はんだ付けはリフローはんだを原則とさせていただきます。なお、フロー方法でのご使用につきましては別途ロームまでお問い合わせください。詳細な実装及び基板設計上の注意事項につきましては別途、ロームの実装仕様書をご確認ください。

応用回路、外付け回路等に関する注意事項

1. 本製品の外付け回路定数を変更してご使用になる際は静特性のみならず、過渡特性も含め外付け部品及び本製品のバラツキ等を考慮して十分なマージンをみて決定してください。
2. 本資料に記載された応用回路例やその定数などの情報は、本製品の標準的な動作や使い方を説明するためのもので、実際に使用する機器での動作を保証するものではありません。従いまして、お客様の機器の設計において、回路やその定数及びこれらに関連する情報を使用する場合には、外部諸条件を考慮し、お客様の判断と責任において行ってください。これらの使用に起因しお客様又は第三者に生じた損害に関し、ロームは一切その責任を負いません。

静電気に対する注意事項

本製品は静電気に対して敏感な製品であり、静電放電等により破壊することがあります。取り扱い時や工程での実装時、保管時において静電気対策を実施の上、絶対最大定格以上の過電圧等が印加されないようにご使用ください。特に乾燥環境下では静電気が発生しやすくなるため、十分な静電対策を実施ください。(人体及び設備のアース、帯電物からの隔離、イオナイザの設置、摩擦防止、温湿度管理、はんだごてのこて先のアース等)

保管・運搬上の注意事項

1. 本製品を下記の環境又は条件で保管されますと性能劣化やはんだ付け性等の性能に影響を与えるおそれがありますのでこのような環境及び条件での保管は避けてください。
 - ①潮風、Cl₂、H₂S、NH₃、SO₂、NO₂等の腐食性ガスの多い場所での保管
 - ②推奨温度、湿度以外での保管
 - ③直射日光や結露する場所での保管
 - ④強い静電気が発生している場所での保管
2. ロームの推奨保管条件下におきましても、推奨保管期限を経過した製品は、はんだ付け性に影響を与える可能性があります。推奨保管期限を経過した製品は、はんだ付け性を確認した上でご使用頂くことを推奨します。
3. 本製品の運搬、保管の際は梱包箱を正しい向き(梱包箱に表示されている天面方向)で取り扱ってください。天面方向が遵守されずに梱包箱を落下させた場合、製品端子に過度なストレスが印加され、端子曲がり等の不具合が発生する危険があります。
4. 防湿梱包を開封した後は、規定時間内にご使用ください。規定時間を経過した場合はベーク処置を行った上でご使用ください。

製品ラベルに関する注意事項

本製品に貼付されている製品ラベルにQRコードが印字されていますが、QRコードはロームの社内管理のみを目的としたものです。

製品廃棄上の注意事項

本製品を廃棄する際は、専門の産業廃棄物処理業者にて、適切な処置をしてください。

外国為替及び外国貿易法に関する注意事項

本製品は外国為替及び外国貿易法に定める規制貨物等に該当するおそれがありますので輸出する場合には、ロームにお問い合わせください。

知的財産権に関する注意事項

1. 本資料に記載された本製品に関する応用回路例、情報及び諸データは、あくまでも一例を示すものであり、これらに関する第三者の知的財産権及びその他の権利について権利侵害がないことを保証するものではありません。従いまして、上記第三者の知的財産権侵害の責任、及び本製品の使用により発生するその他の責任に関し、ロームは一切その責任を負いません。
2. ロームは、本製品又は本資料に記載された情報について、ローム若しくは第三者が所有又は管理している知的財産権その他の権利の実施又は利用を、明示的にも黙示的にも、お客様に許諾するものではありません。

その他の注意事項

1. 本資料の全部又は一部をロームの文書による事前の承諾を得ることなく転載又は複製することを固くお断り致します。
2. 本製品をロームの文書による事前の承諾を得ることなく、分解、改造、改変、複製等しないでください。
3. 本製品又は本資料に記載された技術情報を、大量破壊兵器の開発等の目的、軍事利用、あるいはその他軍事用途目的で使用しないでください。
4. 本資料に記載されている社名及び製品名等の固有名詞は、ローム、ローム関係会社若しくは第三者の商標又は登録商標です。

一般的な注意事項

1. 本製品をご使用になる前に、本資料をよく読み、その内容を十分に理解されるようお願い致します。本資料に記載される注意事項に反して本製品をご使用されたことによって生じた不具合、故障及び事故に関し、ロームは一切その責任を負いませんのでご注意願います。
2. 本資料に記載の内容は、本資料発行時点のものであり、予告なく変更することがあります。本製品のご購入及びご使用に際しては、事前にローム営業窓口で最新の情報をご確認ください。
3. ロームは本資料に記載されている情報は誤りがないことを保証するものではありません。万が一、本資料に記載された情報の誤りによりお客様又は第三者に損害が生じた場合においても、ロームは一切その責任を負いません。