

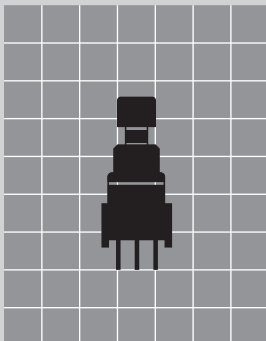


押ボタンスイッチ

B **サーキットボーイ**[®] シリーズ

特長・共通仕様	276
バリエーション・形名体系	277
BB形-PC端子形(P)	278
BB形-ブラケットマウント形(B)	279
BB形-PC-H端子形(H)	280
BB形-PC-V端子形(V)	281
付属品・取扱い説明	282

原寸大



B

特長・共通仕様

丸洗い洗浄が可能

ハウジングは繊維強化ポリアミドの一体成形、操作部はOリング、ベース部はエポキシ樹脂等によりそれぞれ密閉されて高い防塵・防浸構造を保持し、以下条件による丸洗い洗浄が可能です。

丸洗い洗浄について

はんだ付け後のフラックス洗浄の際には、アルコール系の洗浄液をお使いください。有機溶剤による洗浄はしないでください。洗浄条件：深さ5cmの液浴槽にて、5分以内で実施してください。尚、洗浄中にスイッチを動作させること及び操作部に力を加えることはしないでください。

ソフトな操作フィーリング

プランジャとコイルバネ、転換子の組合せによる、独自の切換節度機構により、確実な切換えと軽快な操作感が得られます。

豊富なバリエーション

モーメンタリとロック形を取り揃えています。

1/2インチカードラックに適用可能

PC-H, PC-V端子形は、1/2インチカードラックに適用が可能です。

用途

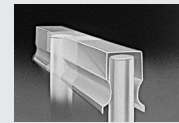
OA機器、無線機、業務用ビデオカメラ、交換機、電気計測器、制御盤等

帯電防止樹脂(10Ω・cm以下)を採用

スイッチのハウジング頭部の一部(黒色部分)に、帯電防止樹脂を使用していますから、取付け板付きのスイッチでは、ハウジング頭部と取付け板が通電することになり、取付け板足部を利用して、プリント基板にアースを取ることが可能となります。

スライディング・ツイン・クロスバー・コンタクト機構採用

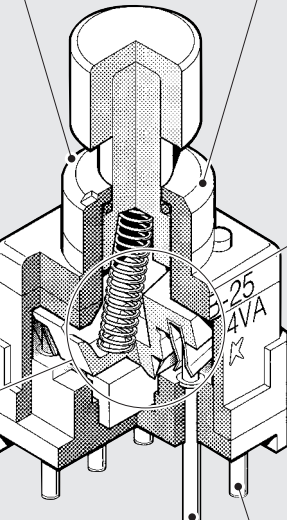
サーキットボーイは、A, B, G, G3シリーズ全機種に、丸ピン2点のクロスバー・コンタクト機構を採用。微小電流、低電圧領域に対し安定した高い接触信頼性を保持します。



●発明賞受賞

インチピッチ(2.54mm)採用

端子間ピッチはインチピッチを採用したプリント基板用です。



共通仕様

共通仕様		共通仕様	
電流容量 (AC/DC共通)	▶推奨範囲 0.4VA MAX. 28V MAX. (適用電圧範囲 20mV~28V) (適用電流範囲 0.1mA~0.1A) ▶最大28V 0.1Aの場合 耐久性は10,000回 ▶最小20mV 0.1μAの開閉が可能です。 (電流0.1mA未満の場合、接触抵抗値の規格値は適用を除外します)	機械的開閉耐久性	50,000回以上 (BB-15, 25タイプ) 25,000回以上 (BB-16, 26タイプ)
		電氣的開閉耐久性	50,000回以上 (BB-15, 25タイプ) 25,000回以上 (BB-16, 26タイプ)
		使用温度範囲	-30~+85℃
		はんだ耐熱性	▶はんだごてをご使用の場合(基板取付けにて) 温度350℃以下 3秒以内 ▶はんだ槽をご使用の場合 温度270℃以下 5秒以内
接触抵抗	50mΩ以下 (20mV 10mAにて)		
絶縁抵抗	DC 500V 500MΩ以上		
耐電圧	AC 500V 1分間以上		

豊富なシリーズ構成

Bシリーズは、押ボタン・トグルスイッチにて構成されています。

バリエーション・形名体系

バリエーション

操作部形状

	AT-475装着例 (φ5.1)	AT-496装着例 (φ7.5)
--	----------------------------	----------------------------

端子部形状

PC端子形	単極	2極	ブラケットマウント形	単極	2極
PC-H端子形	単極	2極	PC-V端子形	単極	2極

形名体系

BB - 16 A P

記号	極数	機能動作
15	単極双投	ON 〈ON〉
16	単極双投	ON ON
25	2極双投	ON 〈ON〉
26	2極双投	ON ON

〈 〉はモーメンタリ

記号	端子部形状
P	PC端子
H	PC-H端子
V	PC-V端子
B	ブラケットマウント形

B



●BB形 押ボタンスイッチーPC端子形(P)ー

BB
P
押ボタン

機能動作 ()はモーメンタリ		形名		接触端子番号		
		単極双投	2極双投	回路		
ON	(ON)	BB-15AP	BB-25AP	単極双投	2-3	1-2
ON	ON	BB-16AP	BB-26AP	2極双投	2-3 5-6	1-2 4-5

PC端子形 (モーメンタリ形)

▶操作部は別売りになっています

▶端子番号はケースには表示されていません

単極双投	<p>BB-15AP (操作部はAT-475装着例)</p>	<p>プリント基板取付穴寸法図 (スイッチ搭載側から見た図)</p>
2極双投	<p>BB-25AP (操作部はAT-475装着例)</p>	<p>プリント基板取付穴寸法図 (スイッチ搭載側から見た図)</p>

PC端子形 (ロック形)

▶操作部は別売りになっています

▶端子番号はケースには表示されていません

単極双投	<p>BB-16AP (操作部はAT-475装着例)</p>	<p>プリント基板取付穴寸法図 (スイッチ搭載側から見た図)</p>
2極双投	<p>BB-26AP (操作部はAT-475装着例)</p>	<p>プリント基板取付穴寸法図 (スイッチ搭載側から見た図)</p>



B

BB
—
B
押
ボ
タ
ン

●BB形 押ボタンスイッチブラケットマウント形(B)ー

機能動作 ()はモーメンタリ		形 名		接 触 端 子 番 号			
		単極双投	2極双投	回 路			
ON	(ON)	BB-15AB	BB-25AB	単極双投	2-3	1-2	
ON	ON	BB-16AB	BB-26AB	2極双投	2-3 5-6	1-2 4-5	

ブラケットマウント形 (モーメンタリ形)

▶操作部は別売りになっています

▶端子番号はケースには表示されていません

単 極 双 投	<p>BB-15AB (操作部はAT-475装着例)</p>	<p>プリント基板取付穴寸法図 (スイッチ搭載側から見た図)</p> <p>○はサポート用</p>
2 極 双 投	<p>BB-25AB (操作部はAT-475装着例)</p>	<p>プリント基板取付穴寸法図 (スイッチ搭載側から見た図)</p> <p>○はサポート用</p>

ブラケットマウント形 (ロック形)

▶操作部は別売りになっています

▶端子番号はケースには表示されていません

単 極 双 投	<p>BB-16AB (操作部はAT-475装着例)</p>	<p>プリント基板取付穴寸法図 (スイッチ搭載側から見た図)</p> <p>○はサポート用</p>
2 極 双 投	<p>BB-26AB (操作部はAT-475装着例)</p>	<p>プリント基板取付穴寸法図 (スイッチ搭載側から見た図)</p> <p>○はサポート用</p>

B



●BB形 押ボタンスイッチーPC-H端子形(H)ー


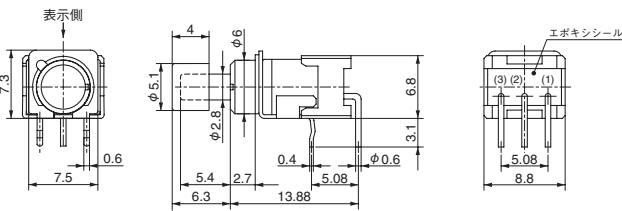
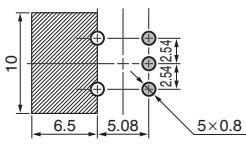

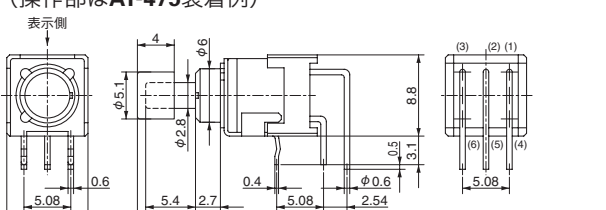
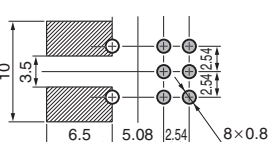
BB
ー
H
押
ボ
タ
ン

機能動作 ()はモーメンタリ		形名		接触端子番号			
		単極双投	2極双投	回路			
ON	(ON)	BB-15AH	BB-25AH	単極双投	2-3	1-2	
ON	ON	BB-16AH	BB-26AH	2極双投	2-3 5-6	1-2 4-5	

PC-H端子形 (モーメンタリ形)

▶操作部は別売りになっています

▶端子番号はケースには表示されていません


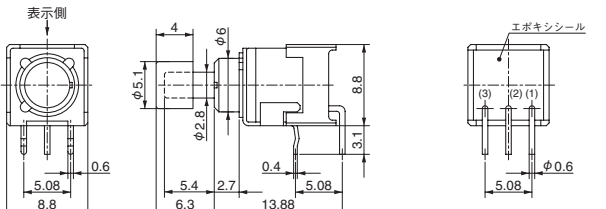
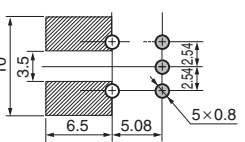

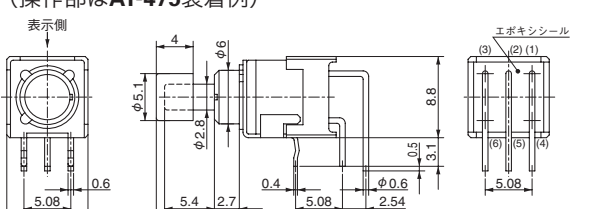
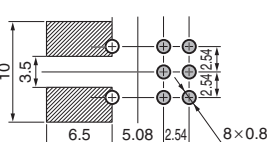
単極双投	 <p>BB-15AH (操作部はAT-475装着例)</p> 	<p>プリント基板取付穴寸法図 (スイッチ搭載側から見た図)</p>  <p>○はサポート用</p>
	 <p>BB-25AH (操作部はAT-475装着例)</p> 	<p>プリント基板取付穴寸法図 (スイッチ搭載側から見た図)</p>  <p>○はサポート用</p>

▨箇所には、商品の金属部(取付板)があるため、基板のパターン設計上配慮してください。

PC-H端子形 (ロック形)

▶操作部は別売りになっています

▶端子番号はケースには表示されていません

単極双投	 <p>BB-16AH (操作部はAT-475装着例)</p> 	<p>プリント基板取付穴寸法図 (スイッチ搭載側から見た図)</p>  <p>○はサポート用</p>
	 <p>BB-26AH (操作部はAT-475装着例)</p> 	<p>プリント基板取付穴寸法図 (スイッチ搭載側から見た図)</p>  <p>○はサポート用</p>

▨箇所には、商品の金属部(取付板)があるため、基板のパターン設計上配慮してください。



B

BB-V
押ボタン


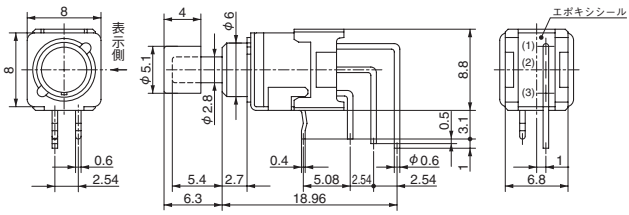
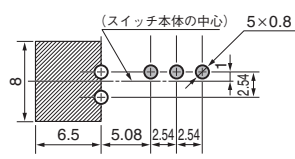

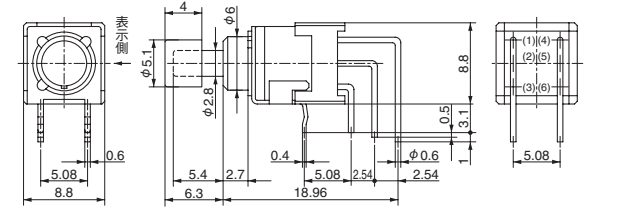
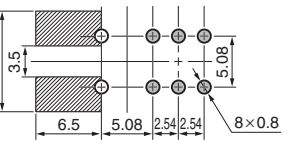
●BB形 押ボタンスイッチーPC-V端子形(V)ー

機能動作 ()はモーメンタリ		形名		接触端子番号			
		単極双投	2極双投	回路			
ON	(ON)	BB-15AV	BB-25AV	単極双投	2-3	1-2	
ON	ON	BB-16AV	BB-26AV	2極双投	2-3 5-6	1-2 4-5	

PC-V端子形 (モーメンタリ形)

▶操作部は別売りになっています

▶端子番号はケースには表示されていません


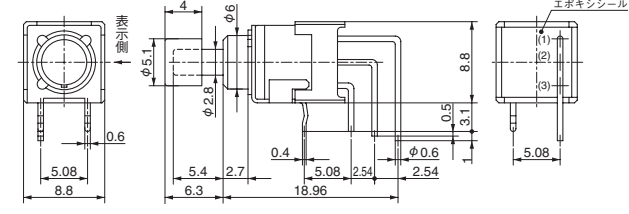
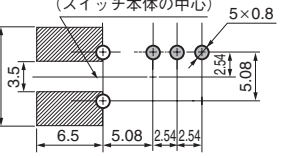

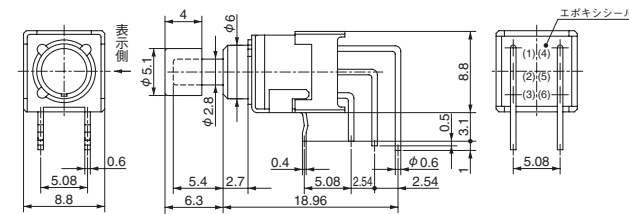
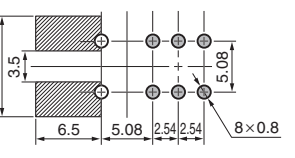
単極双投	 <p>BB-15AV (操作部はAT-475装着例)</p> 	<p>プリント基板取付穴寸法図 (スイッチ搭載側から見た図)</p>  <p>○はサポート用</p>
2極双投	 <p>BB-25AV (操作部はAT-475装着例)</p> 	<p>プリント基板取付穴寸法図 (スイッチ搭載側から見た図)</p>  <p>○はサポート用</p>

☐箇所には、商品の金属部(取付板)があるため、基板のパターン設計上配慮してください。

PC-V端子形 (ロック形)

▶操作部は別売りになっています

▶端子番号はケースには表示されていません

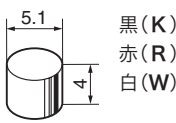
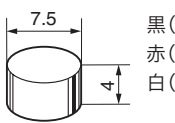
単極双投	 <p>BB-16AV (操作部はAT-475装着例)</p> 	<p>プリント基板取付穴寸法図 (スイッチ搭載側から見た図)</p>  <p>○はサポート用</p>
2極双投	 <p>BB-26AV (操作部はAT-475装着例)</p> 	<p>プリント基板取付穴寸法図 (スイッチ搭載側から見た図)</p>  <p>○はサポート用</p>

☐箇所には、商品の金属部(取付板)があるため、基板のパターン設計上配慮してください。

B

●付属品・取扱い説明

付属品

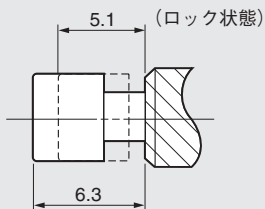
操作部ボタン(別売り)	
ボタン(AT-475)	ボタン(AT-496)
 <p>5.1 黒(K) 赤(R) 白(W)</p>	 <p>7.5 黒(K) 赤(R) 白(W)</p>

取扱い説明

ロック形押ボタンスイッチ

操作部を押すとスイッチ回路が切り換わり、手を離してもそのままの状態を保持し、操作部も押された状態でロックされます。再度操作部を押すことにより、スイッチ回路、操作部共に元の状態に復帰する押ボタンスイッチです。

ロック状態での操作部寸法



取扱いについて

ロック状態でのスイッチの洗浄及びロック状態でのボタンの取外しは、行なわないでください。動作障害の原因となります。

丸洗い洗浄について

はんだ付け後のフラックス洗浄の際には、**アルコール系の洗浄液をお使いください。有機溶剤による洗浄はしないでください。**
洗浄条件：深さ5cmの液浴槽にて、5分以内で実施してください。
尚、洗浄中にスイッチを動作させること及び、操作部に力を加えることはしないでください。