

マトリクス LED ドライバ

車載シーケンシャルウインカー用 8ch マトリクス LED コントローラ

BD18362EFV-M

概要

BD18362EFV-M は、8ch の FET スイッチ内蔵のマトリクス LED コントローラです。内蔵した FET スイッチをオン・オフすることにより LED の順次点灯を制御できます。ゲートドライバ用の電源供給としてチャージポンプを内蔵しております。点灯パターンを内蔵しているので、マイコンは不要です。

特長

- AEC-Q100 対応 (Note 1)
- 8 チャンネルマトリクススイッチ
- スイッチあたり 2 個の LED を制御可能
- 順次点灯パターン内蔵
- 順次点灯時間設定
- 点灯開始遅延時間設定
- 全点灯(ハザードモード)
- LED オープン保護
- LED ショート検出
- サーマルシャットダウン (Note 1) Grade1

用途

- 車載エクステリアランプ用 (シーケンシャルウインカー)

重要特性

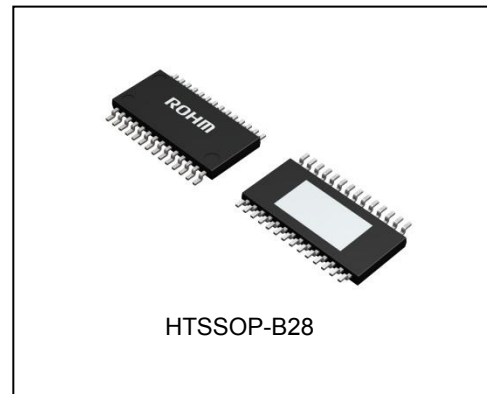
- 入力電圧範囲 : 5.5V ~ 60V
- 最大総 LED 電圧 : 48V(Max)
- 最大 SW バイパス電流 : 1.0A(Max)
- スイッチオン抵抗 : 230mΩ(Typ)
- 動作温度範囲 : -40°C ~ +125°C

パッケージ

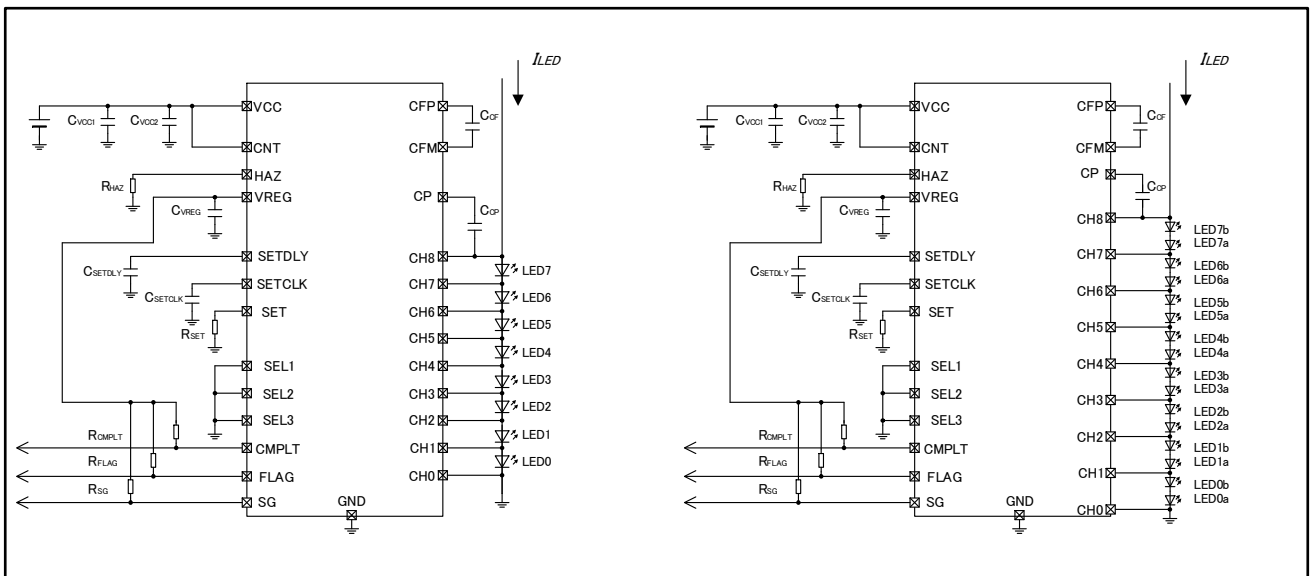
HTSSOP-B28

W(Typ) x D(Typ) x H(Max)

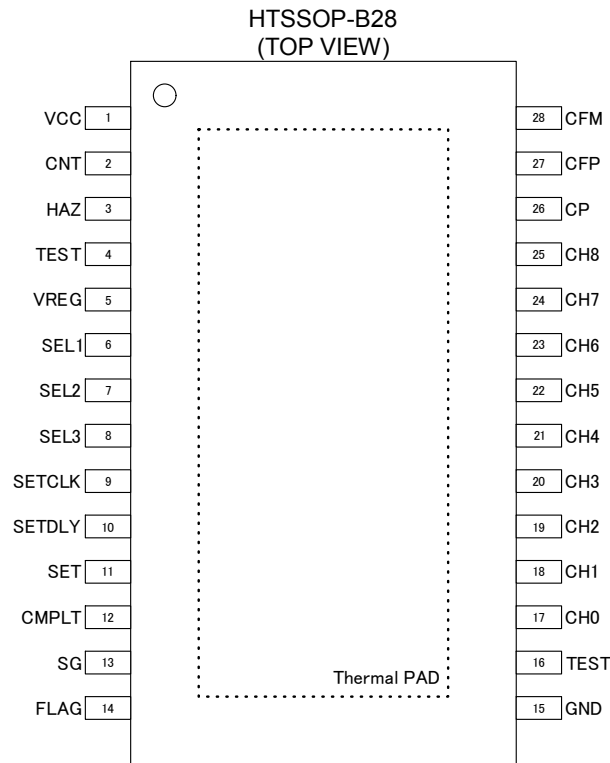
9.70mm x 6.40mm x 1.00mm



基本アプリケーション回路



端子配置図

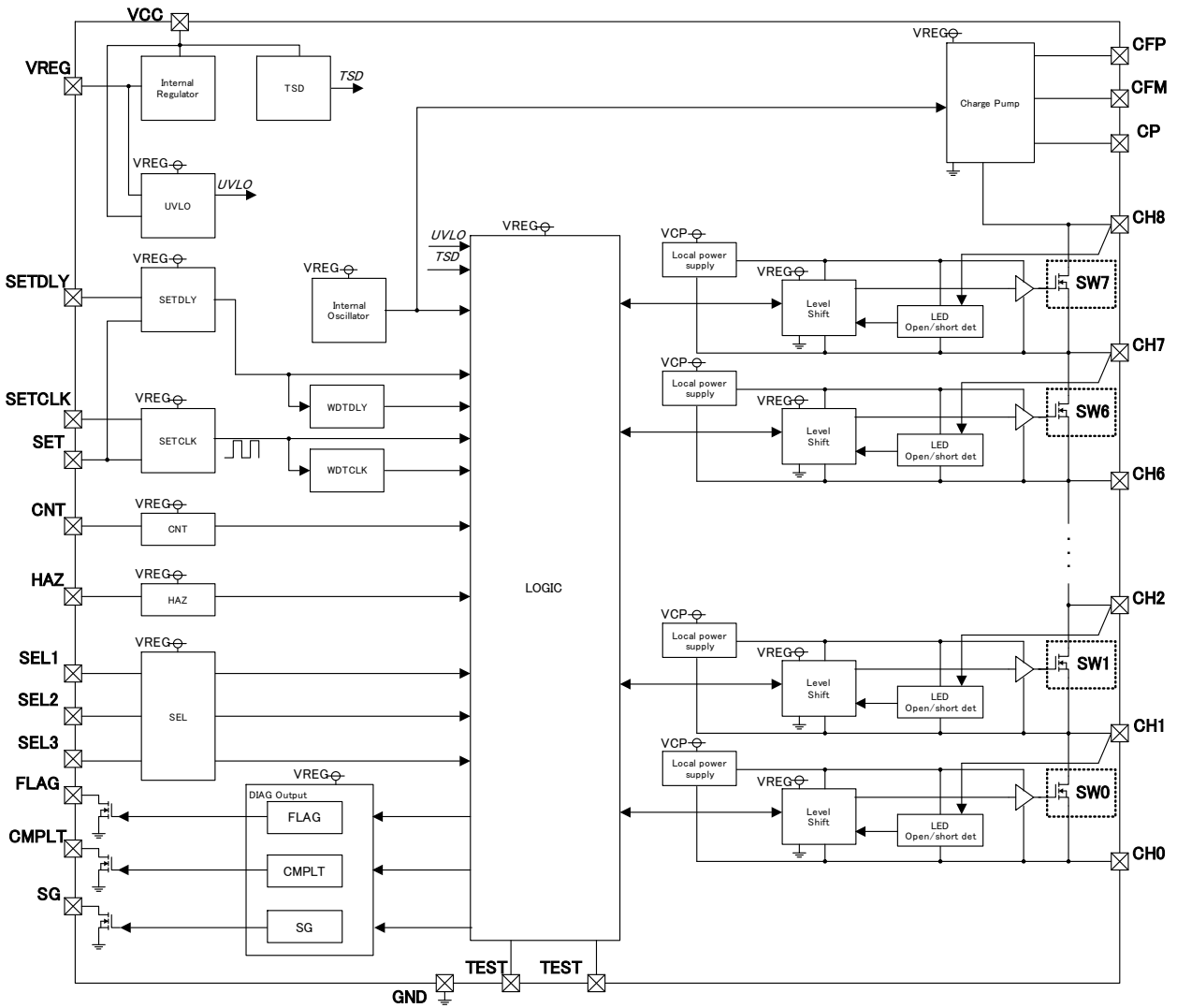


端子説明

端子番号	記号	機能	端子番号	記号	機能
1	VCC	電源入力	15	GND	GND
2	CNT	コントロール入力	16	TEST	テスト入力 ^(Note 1)
3	HAZ	ハザードモード切り替え入力	17	CH0	LED0 カソード接続
4	TEST	テスト入力 ^(Note 1)	18	CH1	LED0 アノード、LED1 カソード接続
5	VREG	内部基準電圧出力	19	CH2	LED1 アノード、LED2 カソード接続
6	SEL1	使用スイッチ設定 1	20	CH3	LED2 アノード、LED3 カソード接続
7	SEL2	使用スイッチ設定 2	21	CH4	LED3 アノード、LED4 カソード接続
8	SEL3	使用スイッチ設定 3	22	CH5	LED4 アノード、LED5 カソード接続
9	SETCLK	順次点灯時間設定	23	CH6	LED5 アノード、LED6 カソード接続
10	SETDLY	点灯開始遅延時間設定	24	CH7	LED6 アノード、LED7 カソード接続
11	SET	順次点灯時間設定／ 点灯開始遅延時間設定	25	CH8	LED7 アノード接続
12	CMPLT	点灯完了信号出力	26	CP	スイッチ駆動用チャージポンプ出力
13	SG	ステータスグッド出力	27	CFP	チャージポンプ用コンデンサ接続+
14	FLAG	異常フラグ出力	28	CFM	チャージポンプ用コンデンサ接続-

(Note 1) GND に接続

ブロック図



各ブロック動作説明

1. 全体

BD18362EFV-M は LED の順次点灯（シーケンシャルウインカー）をマイコンレスで実現するマトリクス LED コントローラです。8 個のスイッチが直列に接続された LED 駆動用 LSI で、LED ドライバ LSI と共に使用します。各スイッチは各 LED のアノードとカソードに接続します。スイッチがオフ時は LED に電流が流れるので LED は点灯し、スイッチがオン時は電流がスイッチによりバイパスされて LED は消灯します。

CNT 端子を H 入力すると、点灯開始遅延時間 t_{DLY} 後にスイッチは SW0 から順次オフし、LED は LED0 から順次点灯します。SETDLY 端子に接続されるコンデンサと SET 端子に接続される抵抗によって点灯開始遅延時間 t_{DLY} は設定できます。スイッチが ON から OFF に切り替わる順次点灯時間 t_{PS1} は、SETCLK 端子に接続されるコンデンサと SET 端子に接続される抵抗によって設定できます。

CNT 端子を L 入力すると、LED は全消灯します。ただし内部クロックで決まった一定時間 (t_{PSL}) で SW7 からスイッチを順次 ON (LED は順次点灯) するので、出力の急激な電圧変動を防いでいます。

全点灯（ハザードモード）機能を内蔵しています。HAZ 端子を H 入力し点灯条件になると、LED は全点灯します。ただし内部で決まった一定時間 (t_{PSH}) で SW0 からスイッチを順次オフ（LED は順次点灯）するので、出力の急激な電圧変動を防いでいます。

8 個のスイッチを内蔵していますが、スイッチを 7 個以下で使用することも可能です。SEL1、2、3 端子を VREG 端子にプルアップ、もしくは GND にプルダウンすることで、使用するスイッチ数を設定できます。

またスイッチを 9 個以上で使用する場合は BD18362EFV-M を 2 個使用します。CMPLT 端子と CNT 端子を接続することで 1 つの BD18362EFV-M の順次点灯完了後、もう 1 つの BD18362EFV-M の点灯が開始するため 9 個以上のスイッチでも順次点灯が可能となります。

各スイッチに LED オープン、LED ショートの検出機能があります。LED オープンの診断は LED の点灯中即ちスイッチがオフの周期中にオープンを検知すると、即座に該当するスイッチをオンさせて電流をバイパスします。

また LED オープンを知らせるために FLAG 端子は L レベルを出力します。LED ショートの診断も LED の点灯中即ちスイッチがオフの周期中にショートを検出します。LED ショートを知らせるために FLAG 端子は L レベルを出力します。

BD18362EFV-M はウォッチドッグタイマを内蔵しています。

- ・点灯開始遅延ウォッチドッグタイマ

SETDLY 端子に接続されるコンデンサがショートした場合、点灯開始遅延時間 t_{DLY} が設定できないため、LED は消灯した状態となります。 t_{WDTDLY} 時間経過すると、タイムアウトとなり FLAG 端子は L レベルを出力します。また LED は自動的に全点灯します。ハザードモードと同様に内部クロックで決まった一定時間 (t_{PSH}) でスイッチを順次オフします。

- ・順次点灯時間ウォッチドッグタイマ

SETCLK 端子に接続されるコンデンサがショートした場合、順次点灯時間 t_{PS1} が設定できないため、LED は消灯した状態となります。 t_{WDCLK} 時間経過すると、タイムアウトとなり FLAG 端子は L レベルを出力します。また LED は自動的に全点灯します。ハザードモードと同様に内部クロックで決まった一定時間 (t_{PSH}) でスイッチを順次オフします。

スイッチのゲート駆動用の電源生成としてチャージポンプを内蔵しています。各スイッチ及びゲート駆動回路はフローティング回路を形成し、チャージポンプ回路で生成される電圧の下で動作しています。

スイッチは高耐圧スイッチを使用しているため、各スイッチに 2 個のシリアル接続された LED を接続することができます。2 個の LED を同時点灯可能なアプリケーションでは最大 16 灯の LED に対応することができます。

各ブロック動作説明 — 続き

2. SG [ステータスグッド]

VCC 投入後、内部回路が安定状態になるまではスイッチがオフになっている可能性があります。この状態で LED 電流を供給すると LED が瞬灯する可能性があります。内部回路が安定状態となったことを SG 端子で検知することができます。LED の瞬灯を防止するため、SG 端子電圧が Hiz に切り替わった後に LED 電流を供給することを推奨します。VCC 端子電圧が UVLO 解放電圧(V_{UVR})以上になりステータスグッド遅延時間(t_{dSG})経過すると SG 端子は L レベルから Hiz に切り替わります。

UVLO 検出時もしくはサーマルシャットダウン検出時に SG 端子は L レベルに切り替わります。UVLO 解除かつサーマルシャットダウン解除後ステータスグッド遅延時間(t_{dSG})経過すると SG 端子は L レベルから Hiz に切り替わります。(Figure 19(b)参照)

SG 端子はオープンドレイン構成となっているため、出力信号をモニタする際は抵抗プルアップして使用してください。

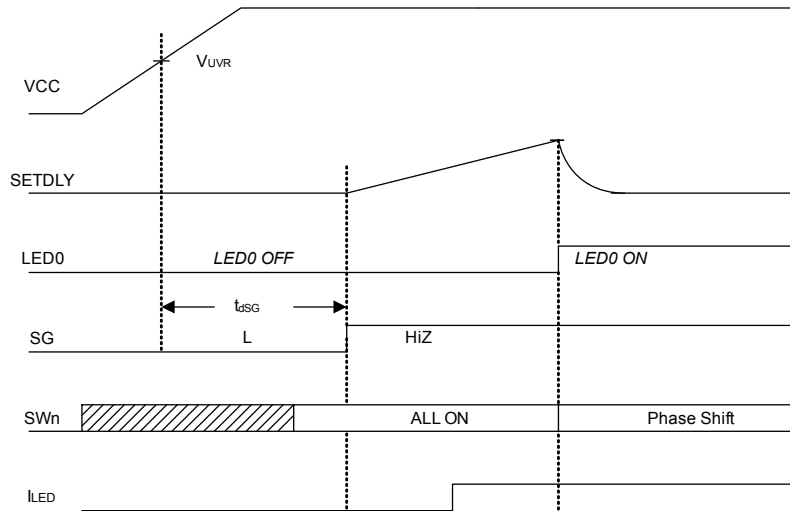


Figure 1. タイミングチャート
(ステータスグッド機能)

LED の瞬灯を防止するため、SG 端子を電流供給 LED ドライバの電流制御入力端子（例えばイネーブル端子や PWM 端子）に接続するアプリケーションを推奨します。

SG 端子を BD18362EFV-M の VREG 端子にプルアップし、電流供給 LED ドライバの電流制御入力端子に接続してください。入力端子の閾値電圧、内部インピーダンス、SG 端子のプルアップ抵抗、VREG 出力電圧のばらつきなどを十分考慮した設計を行ってください。

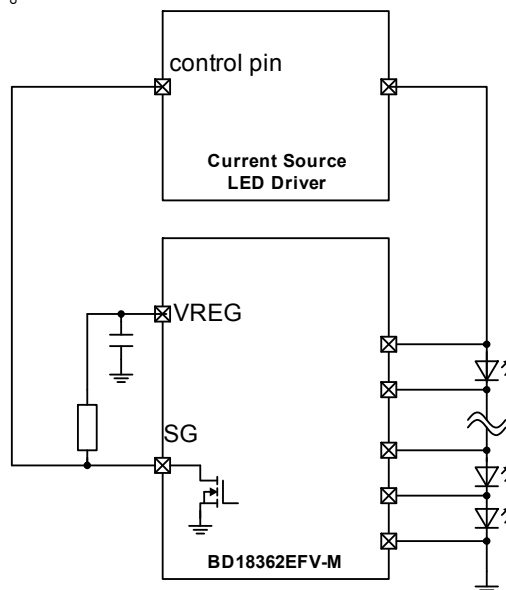


Figure 2. SG 端子と電流供給 LED ドライバを接続したアプリケーション例

各ブロック動作説明 — 続き

3. SETDLY [点灯開始遅延時間設定]

LED への電流供給源（例 LED ドライバ）が起動するよりも早くスイッチのオフを開始すると、意図した点灯動作とならないため、順次点灯開始までの遅延時間を設定する必要があります。SETDLY 端子に接続されるコンデンサ C_{SETDLY} と SET 端子に接続される抵抗 R_{SET} によって設定することができます。

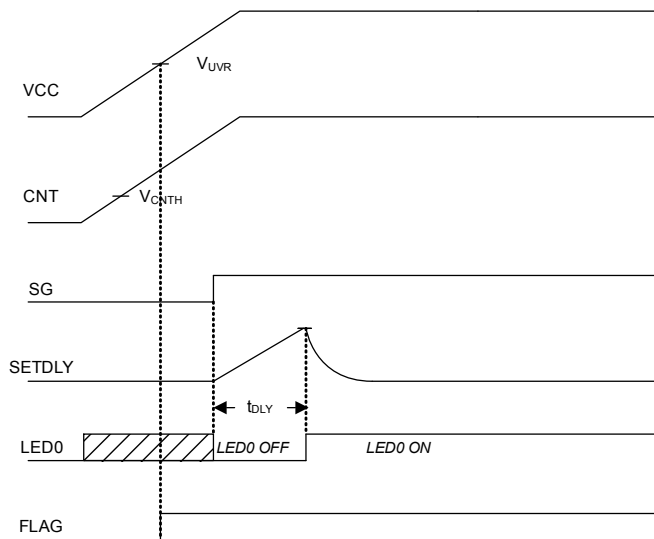
SG 端子出力が Hiz かつ CNT 端子電圧が V_{CNTH} 以上になると SETDLY 端子に接続されたコンデンサの充電を開始します。設定した時間 (t_{DLY}) を経過すると SW0 が OFF し LED0 が点灯します。

点灯開始遅延時間

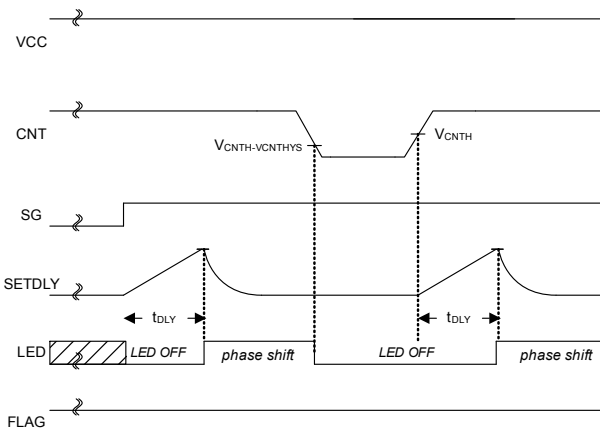
$$t_{DLY} = K_{DLY} \times R_{SET} \times C_{SETDLY} \quad [s]$$

点灯開始遅延時間経過すると、SETDLY 端子はディスチャージされます。再充電条件は以下の条件のいずれかとなります。

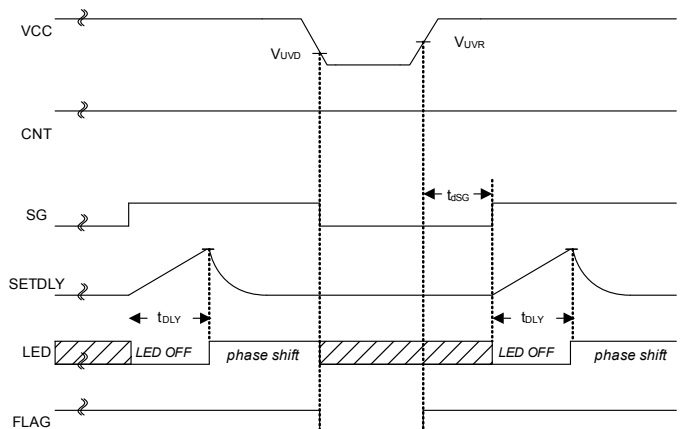
- (1) UVLO 検出 ⇒ UVLO 解除 ⇒ ステータスグッド遅延時間経過 ⇒ 再充電
- (2) サーマルシャットダウン検出 ⇒ サーマルシャットダウン解除 ⇒ ステータスグッド遅延時間経過 ⇒ 再充電
- (3) CNT 端子電圧 $V_{CNTH} - V_{CNTHYS}$ 以下入力 ⇒ V_{CNTH} 電圧以上入力 ⇒ 再充電



(a) 起動時



(b) CNT 制御時



(c) 再起動時

Figure 3. タイミングチャート
(点灯開始遅延時間)

各ブロック動作説明 - 続き

4. SETCLK [順次点灯時間設定]

BD18362EFV-M では LED の順次点灯時間を任意に設定することができます。
 SETCLK 端子に接続されるコンデンサ C_{SETCLK} と SET 端子に接続される抵抗 R_{SET} で内部 CLK(周期 t_{CLK})を生成し、
 順次点灯時間 t_{PS1} を決めます。

内部 CLK 周期

$$t_{CLK} = \frac{K_{PS} \times R_{SET} \times C_{SETCLK}}{256} \quad [s]$$

順次点灯時間

$$t_{PS1} = K_{PS} \times R_{SET} \times C_{SETCLK} \quad [s]$$

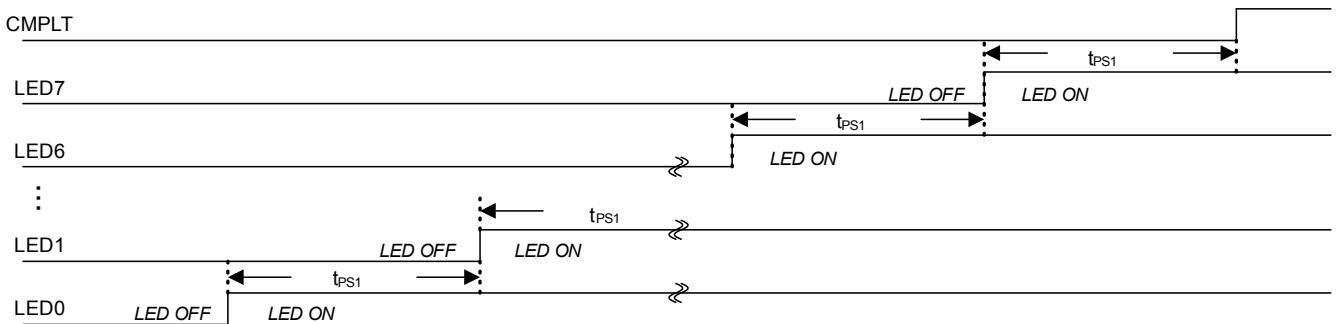


Figure 4. タイミングチャート
 (順次点灯 HAZ=L)

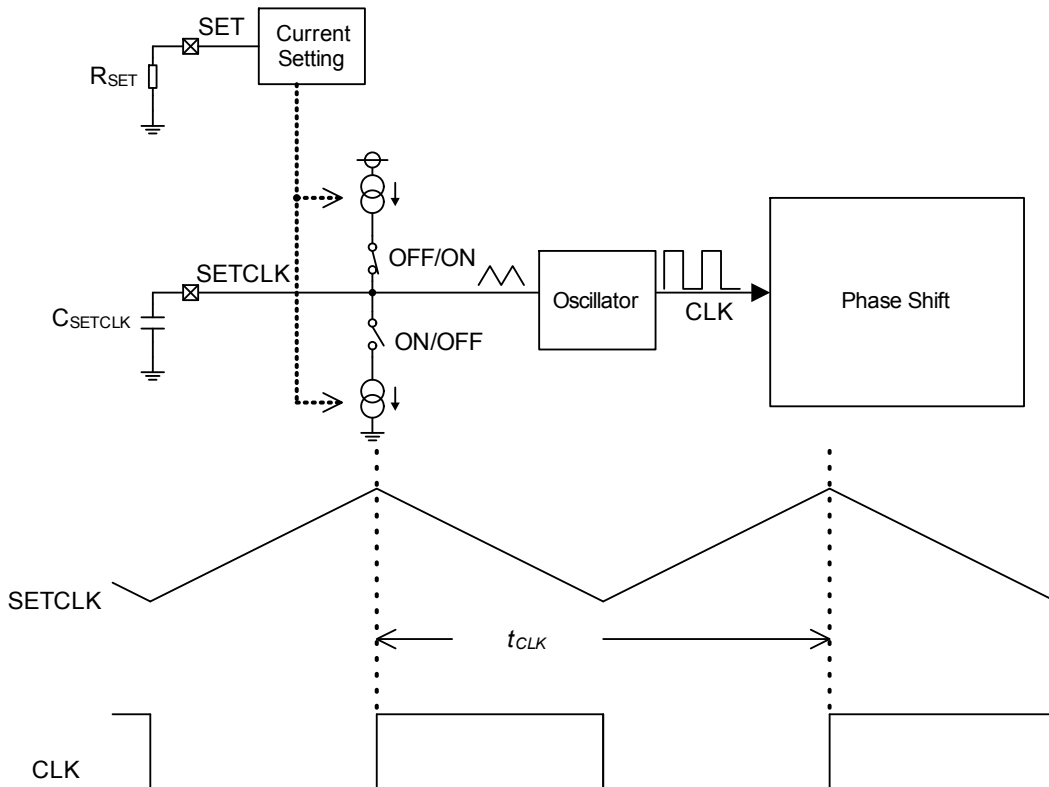


Figure 5. 順次点灯時間設定用 CLK 生成回路

各ブロック動作説明 - 続き

5. HAZ [ハザードモード切り替え]

BD18362EFV-M はハザードモード機能を内蔵しています。HAZ 端子を H 入力($\geq V_{HAZH}$)し点灯条件になると、順次点灯開始遅延時間(t_{DLY})後、LED は全点灯します。ただし内部で決まった一定時間(t_{PSH})でスイッチを順次オフ (LED は順次点灯) するので、出力の急激な電圧変動を防いでいます。

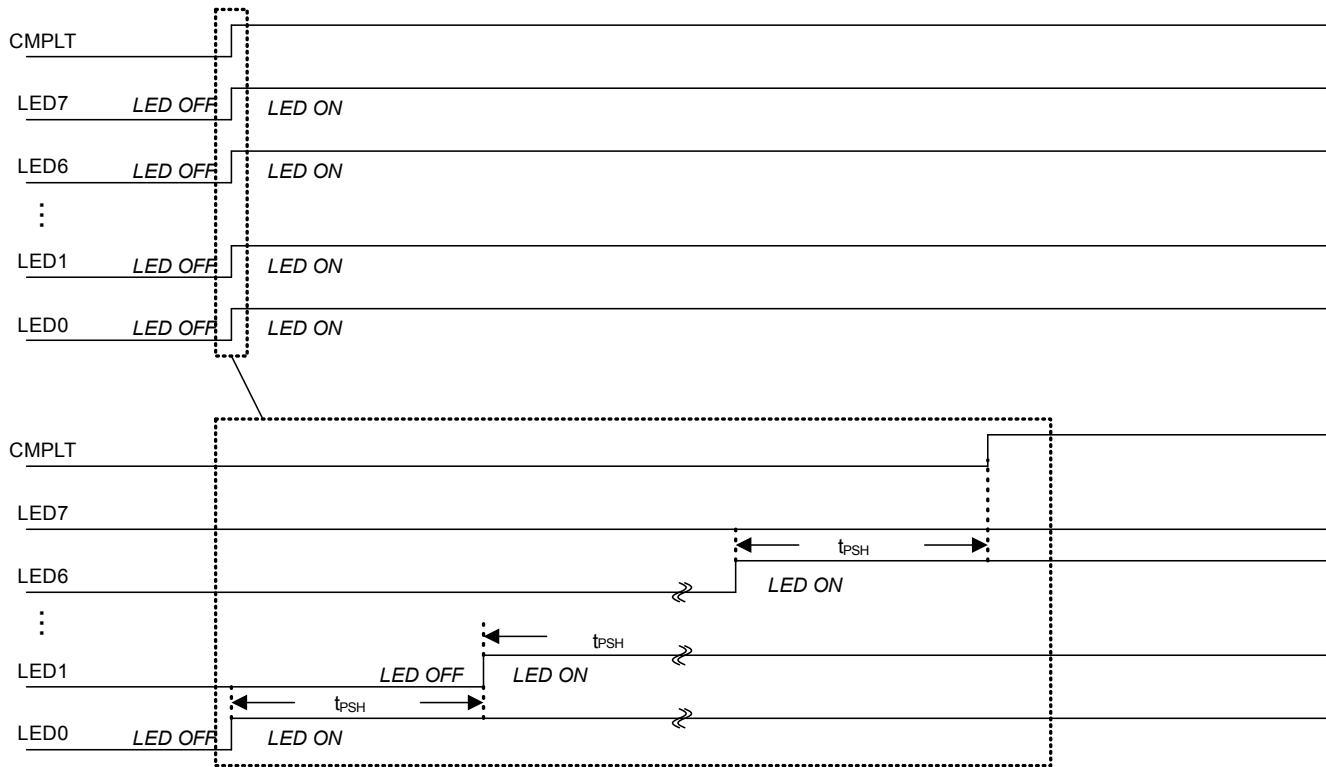


Figure 6. タイミングチャート
(ハザードモード HAZ=H)

各ブロック動作説明 — 続き

6. SEL [使用スイッチ設定]

BD18362EFV-M は 8 個のスイッチを内蔵していますがスイッチを 7 個以下で使用する場合、未使用のスイッチは基板上ショートしてください。ショート検出がかからないよう、未使用のスイッチに関しては保護機能を無効にする必要があります。使用スイッチは SEL1、2、3 端子を H 入力($\geq V_{SELH}$)もしくは L 入力($\leq V_{SELL}$)し設定します。

使用スイッチ	保護機能無効スイッチ	SEL1	SEL2	SEL3
0, 1, 2, 3, 4, 5, 6, 7	-	L	L	L
0, 1, 2, 3, 4, 5, 6	7	H	L	L
0, 1, 2, 3, 4, 5	6, 7	L	H	L
0, 1, 2, 3, 4	5, 6, 7	H	H	L
0, 1, 2, 3	4, 5, 6, 7	L	L	H
0, 1, 2	3, 4, 5, 6, 7	H	L	H
0, 1	2, 3, 4, 5, 6, 7	L	H	H
0	1, 2, 3, 4, 5, 6, 7	H	H	H

順次点灯動作中に SEL 端子電圧が切り替わった場合でも、設定は変更されません。

再起動時に設定が変更されます。再起動条件は以下の条件のいずれかになります。

- (1) UVLO 検出 ⇒ UVLO 解除 ⇒ ステータスグッド遅延時間経過 ⇒ 設定
- (2) サーマルシャットダウン検出 ⇒ サーマルシャットダウン解除 ⇒ ステータスグッド遅延時間経過 ⇒ 設定
- (3) CNT 端子電圧 V_{CNTH} - V_{CNTHYS} 以下入力 ⇒ V_{CNTH} 電圧以上入力 ⇒ 設定

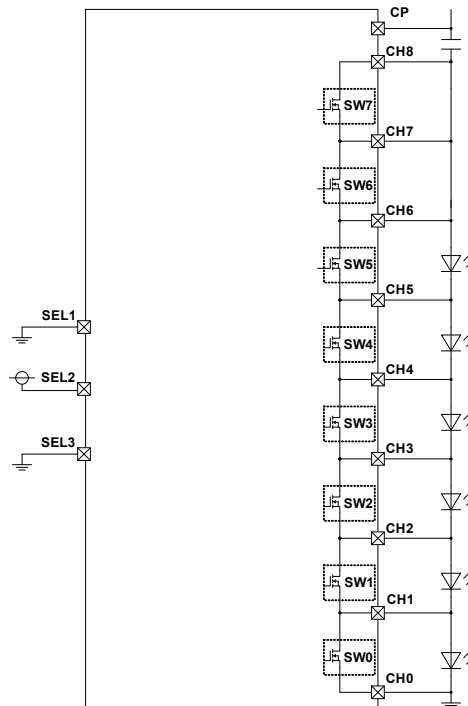


Figure 7. SEL 端子使用例 (スイッチ 6 個使用)

各ブロック動作説明 - 続き

7. CMPLT [点灯完了信号出力]

LEDの順次点灯が完了するとCMPLT端子はLからHizに切り替わります。
 BD18362EFV-Mは8個のスイッチを内蔵していますがスイッチを9個以上使用して順次点灯する場合、BD18362EFV-Mを2個使用します。IC(A)のLED点灯が完了するとIC(A)のCMPLT端子はHiz出力になります。IC(A)のCMPLT端子とIC(B)のCNT端子を接続することでIC(A)のLED点灯完了後IC(B)のLEDの点灯が始まります。
 またSEL1、2、3端子によって設定された使用スイッチに応じて順次点灯完了のタイミングが変更されます。例えばSW6、7が無効化された場合、SW5の起動が完了された時点でCMPLT端子はHiz出力になります。
 CMPLT端子がHizからL出力に切り替わる条件は以下のいずれかの条件になります。(Figure 19 (c)参照)

- (1) UVLO 検出 ⇒ CMPLT=L
- (2) サーマルシャットダウン検出 ⇒ CMPLT=L
- (3) CNT 端子電圧 $V_{CNTH}-V_{CNTHYS}$ 以下入力 ⇒ CMPLT=L

CMPLT 端子はオープンドレイン構成となっているため、出力信号をモニタする際はプルアップして使用してください。

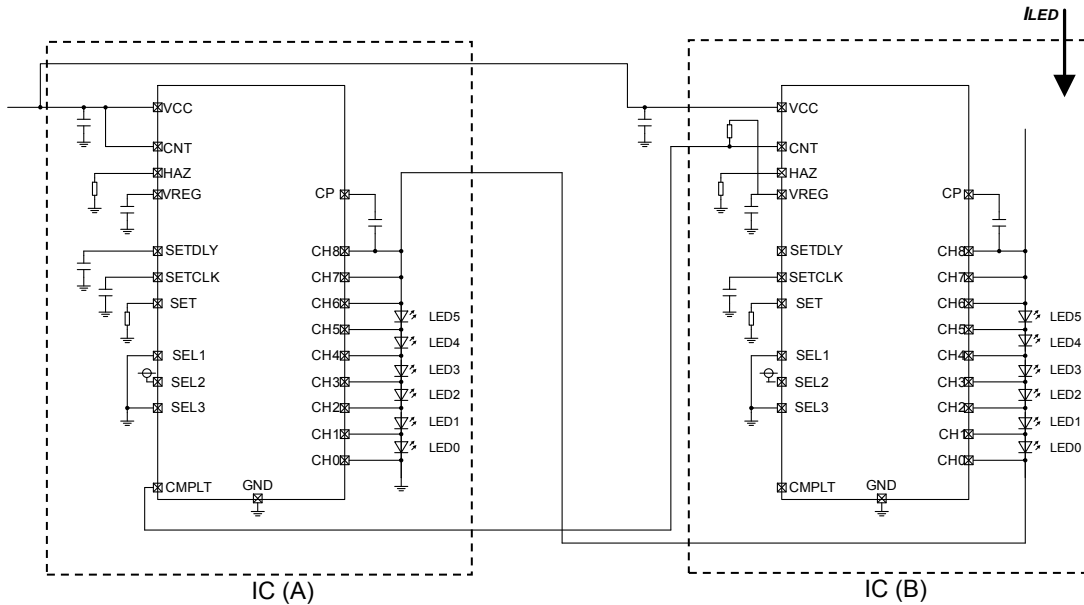


Figure 8. アプリケーション例
(スイッチ 12 個使用)

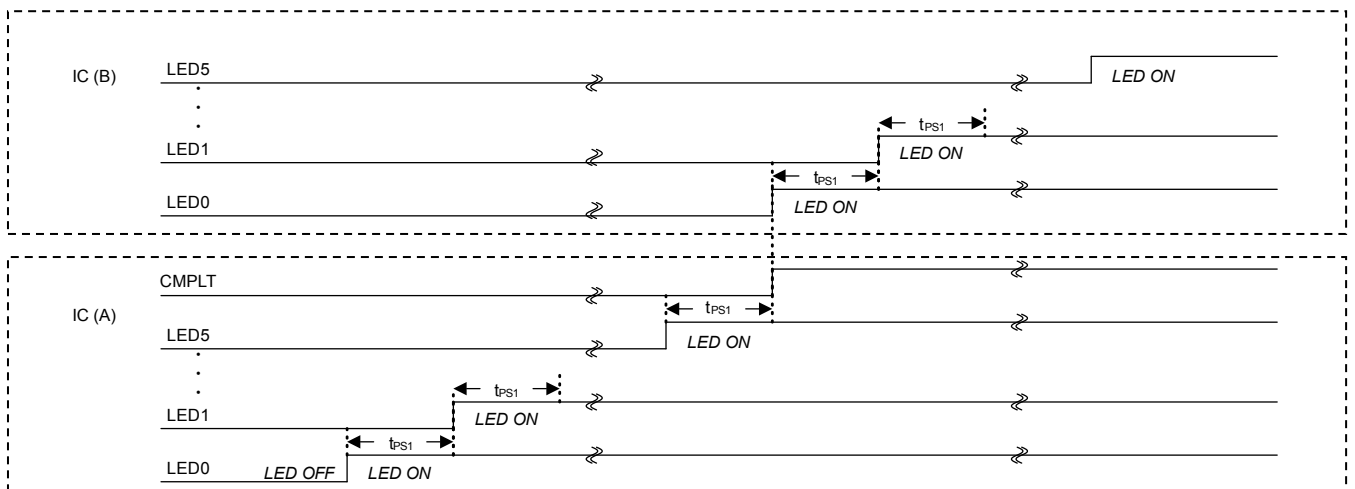


Figure 9. タイミングチャート
(スイッチ 12 個使用)

各ブロック動作説明 - 続き

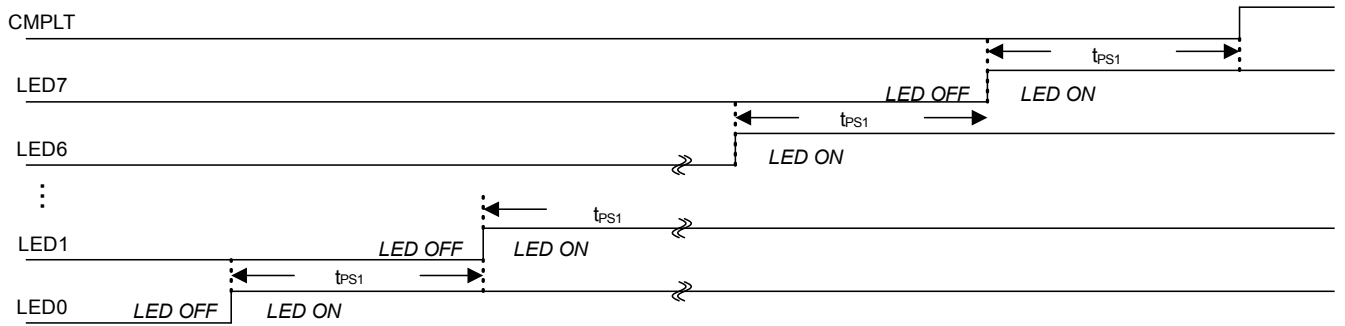


Figure 10. タイミングチャート
(CMPLT 出力 SEL1, 2, 3=L, L, L)

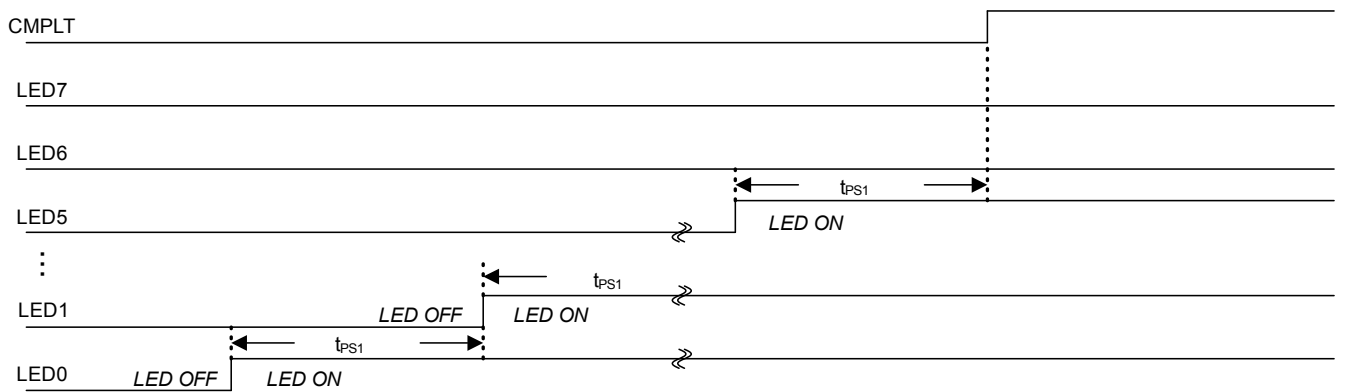


Figure 11. タイミングチャート
(CMPLT 出力 SEL1, 2, 3=L, H, L)

各ブロック動作説明 — 続き

8. CNT [点灯消灯制御]

BD18362EFV-M は CNT 端子で点灯消灯制御することが可能です。

CNT 端子を H 入力 ($\geq V_{CNTH}$) すると、順次点灯開始遅延時間 t_{DLY} 後にスイッチは順次オフし、LED は順次点灯します。

CNT 端子を L 入力 ($\leq V_{CNTH} - V_{CNTHYS}$) すると、LED は全消灯します。また CMPLT 端子は L 出力します。

内部で決まった時間 t_{PSL} でスイッチを順次オン (LED は順次消灯) するので、出力の急激な電圧変動を防いでいます。

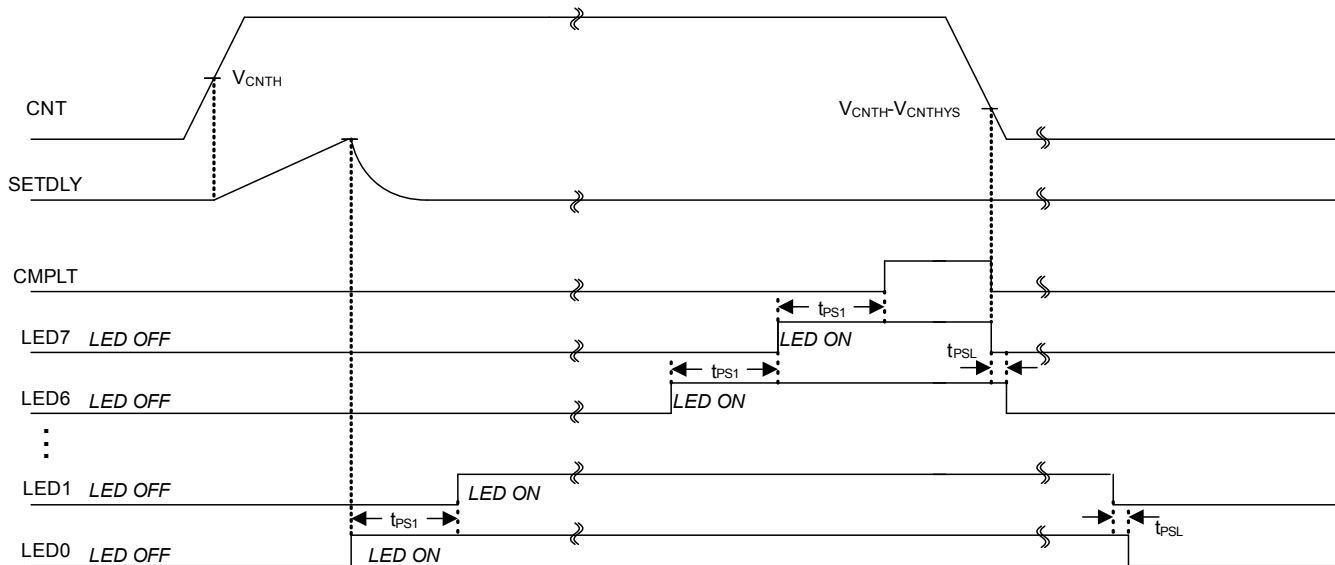


Figure 12. タイミングチャート
(CNT 制御時)

各ブロック動作説明 - 続き

9. LED ショート検出

BD18362EFV-M は LED ショート検出機能を内蔵しています。
各スイッチがオフの間に CHn、CHn-1 間電圧をモニタします。
LED ショート検出電圧 (V_{LS}) を下回ると LED ショート検出し、FLAG 端子は L 出力します。
ただし、SWn-1 がオンからオフに切り替わった後 t_{LS} 間ショート検出は無効になります。

$$t_{LS} = t_{PS1} \times 0.5 \text{ (Typ)} \quad V_{HAZ}=L(\leq V_{HAZH} - V_{HAZHYS}) \text{ 時}$$

$$t_{LSH} = t_{PSH} \times 0.5 \text{ (Typ)} \quad V_{HAZ}=H(\geq V_{HAZH}) \text{ 時}$$

LED ショート検出によって、L 出力となった FLAG 端子が Hiz 出力に切り替わる条件は以下のいずれかの条件になります。(Figure 19 (a)参照)

- (1) UVLO 検出 ⇒ UVLO 解除 ⇒ FLAG=Hiz
- (2) サーマルシャットダウン検出 ⇒ サーマルシャットダウン解除 ⇒ FLAG=Hiz
- (3) CNT 端子電圧 $V_{CNTH} - V_{CNTHYS}$ 以下入力 ⇒ FLAG=Hiz

SEL 端子で設定された未使用スイッチの LED ショート検出機能は無効になります。

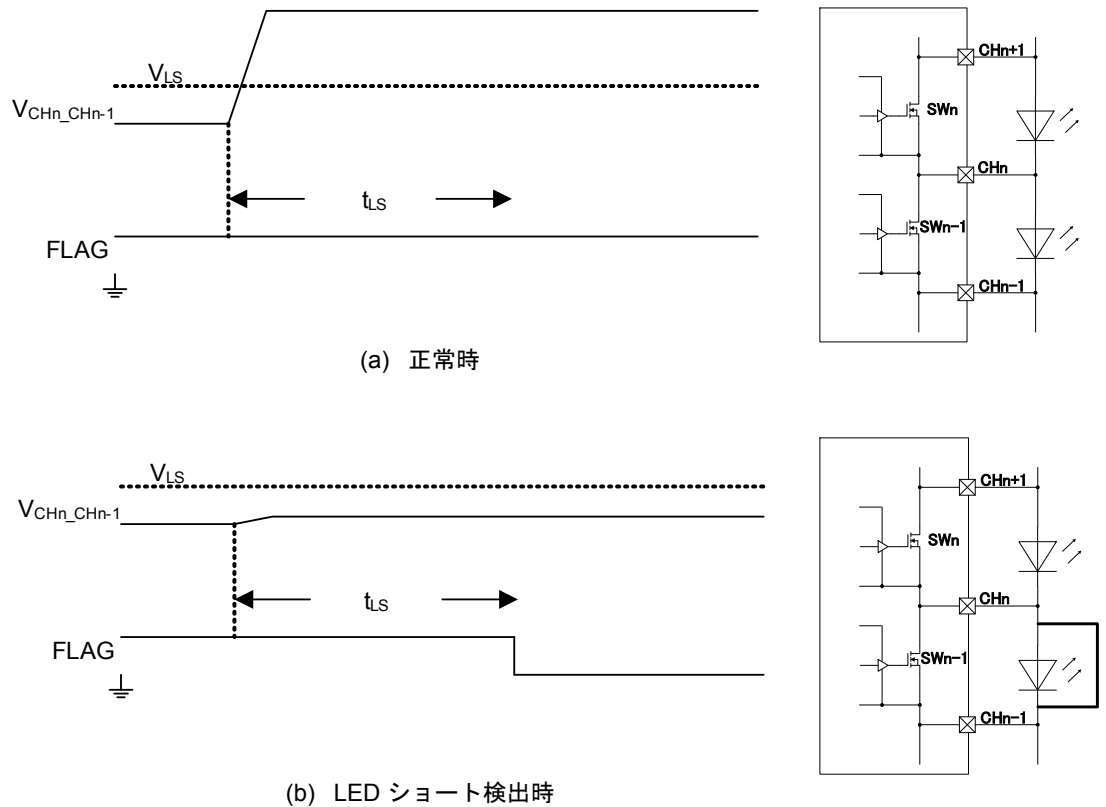


Figure 13. LED ショート検出機能

各ブロック動作説明 - 続き

10. LED オープン保護

BD18362EFV-M は LED オープン保護機能を内蔵しています。
 各スイッチがオフの間に CHn、CHn-1 間電圧をモニタします。
 CHn、CHn-1 間電圧をモニタし LED オープン検出電圧 V_{LO} 以上になると、SWn-1 をオンさせてスイッチの破壊を防止します。SWn-1 がオンからオフに切り替わり t_{LO} 後 FLAG 端子は L 出力します。
 LED オープン検出したスイッチ以外のスイッチは LED 順次点灯動作を継続します。

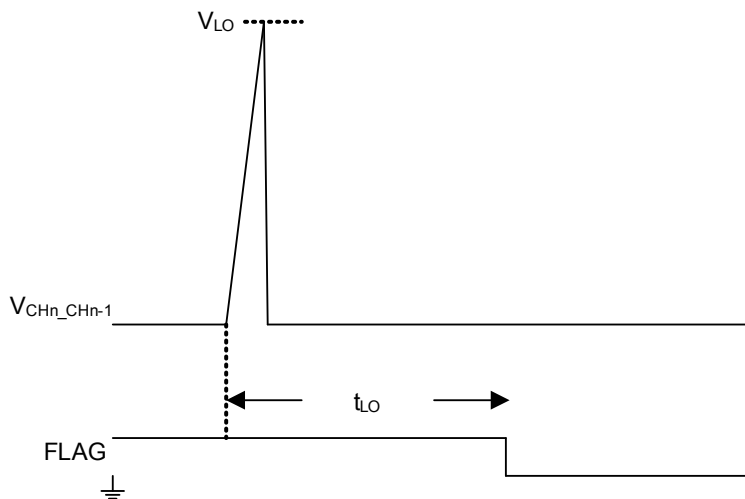
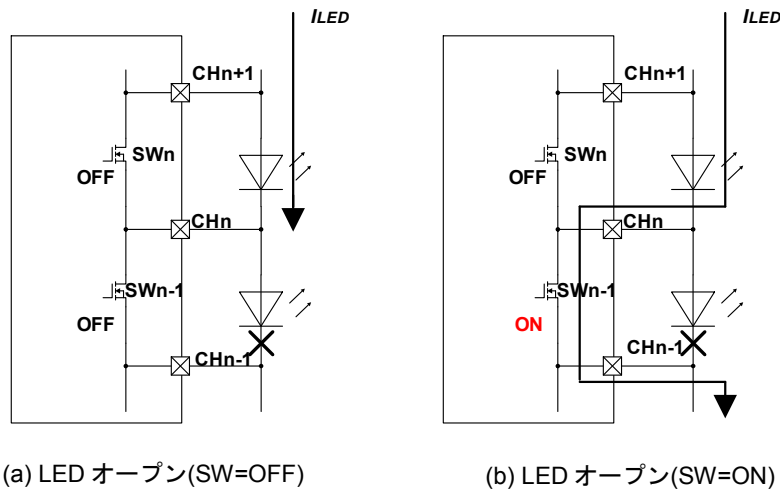
$$t_{LO} = t_{PS1} \times 0.5 \text{ (Typ)} \quad V_{HAZ=L} (\leq V_{HAZH} - V_{HAZHYS}) \text{ 時}$$

$$t_{LOH} = t_{PSH} \times 0.5 \text{ (Typ)} \quad V_{HAZ=H} (\geq V_{HAZH}) \text{ 時}$$

LED オープン保護によって、L 出力となった FLAG 端子が Hiz 出力に切り替わる条件は以下のいずれかの条件になります。(Figure 19 (a)参照)

- (1) UVLO 検出 ⇒ UVLO 解除 ⇒ FLAG=Hiz
- (2) サーマルシャットダウン検出 ⇒ サーマルシャットダウン解除 ⇒ FLAG=Hiz
- (3) CNT 端子電圧 $V_{CNTH} - V_{CNTHYS}$ 以下入力 ⇒ FLAG=Hiz

SEL 端子で設定された未使用スイッチの LED オープン検出機能は無効になります。



(c) LED オープン(タイミングチャート)

Figure 14. LED オープン保護機能

各ブロック動作説明 - 続き

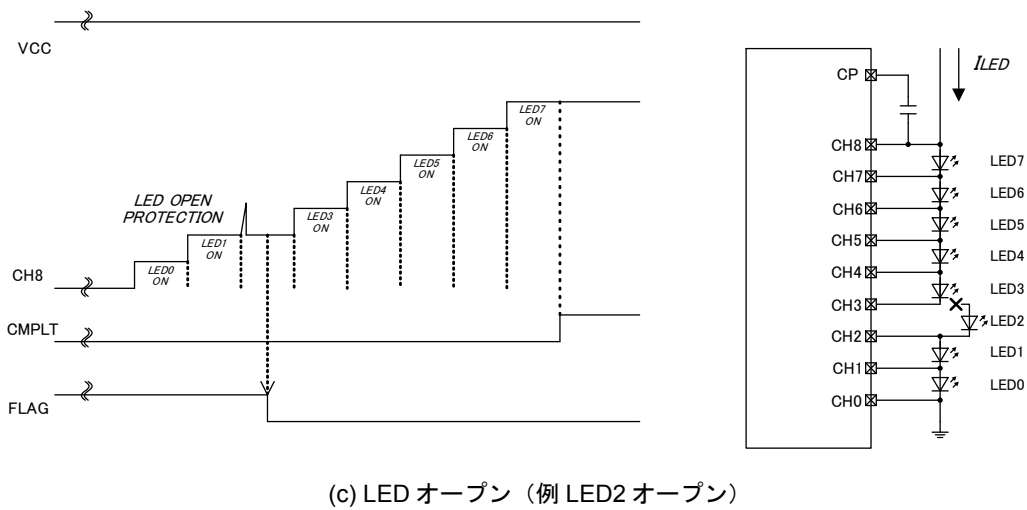
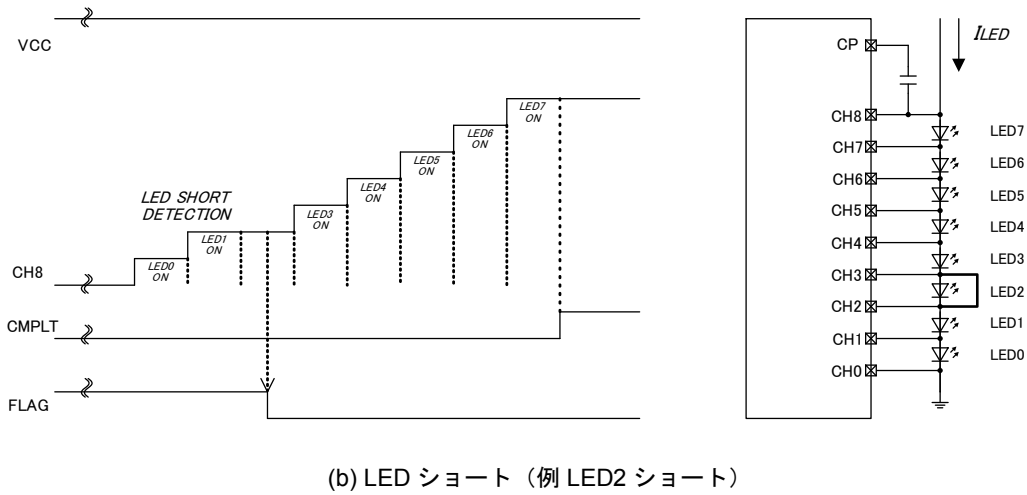
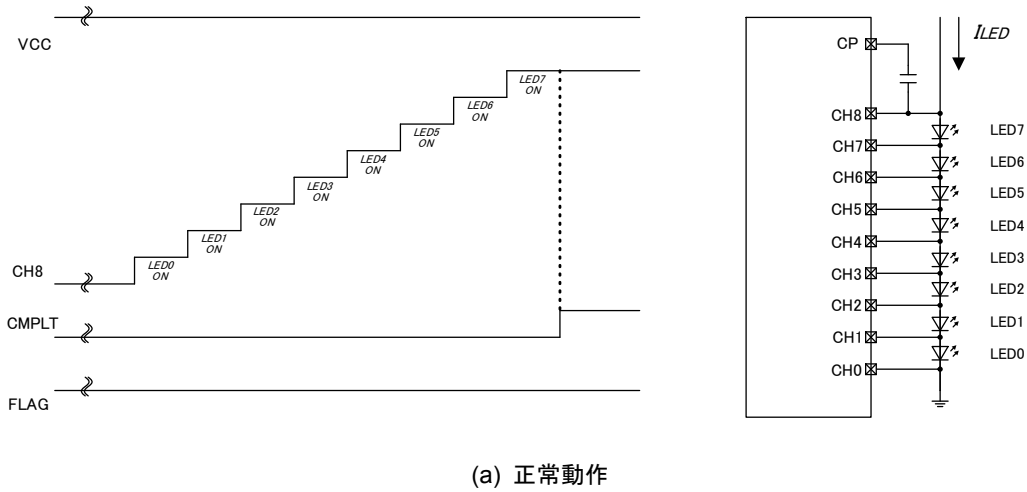


Figure 15. タイミングチャート
(LED ショート・LED オープン)

各ブロック動作説明 — 続き

11. WDTDLY [SETDLY 監視ウォッチドッグタイマ]

BD18362EFV-M は t_{DLY} (順次点灯遅延時間) を監視しています。SETDLY 端子に接続されるコンデンサがショートした場合 t_{DLY} が設定できないため、LED は消灯した状態となります。

SG 端子出力が Hiz かつ CNT 端子電圧が V_{CNTH} 以上になると WDTDLY が監視を開始します。 t_{WDTDLY} 以内に順次点灯が開始されなければタイムアウトとなり FLAG 端子は L 出力します。

タイムアウトになると、LED は自動的に全点灯します。ただし内部で決まった一定時間 (t_{PSH}) でスイッチを順次オフ (LED は順次点灯) します。

WDTDLY 検出によって L 出力となった FLAG 端子が Hiz 出力に切り替わる条件は以下のいずれかの条件になります。

(Figure 19 (a)参照)

- (1) UVLO 検出 ⇒ UVLO 解除 ⇒ FLAG=Hiz
- (2) サーマルシャットダウン検出 ⇒ サーマルシャットダウン解除 ⇒ FLAG=Hiz
- (3) CNT 端子電圧 $V_{CNTH}-V_{CNTHYS}$ 以下入力 ⇒ FLAG=Hiz

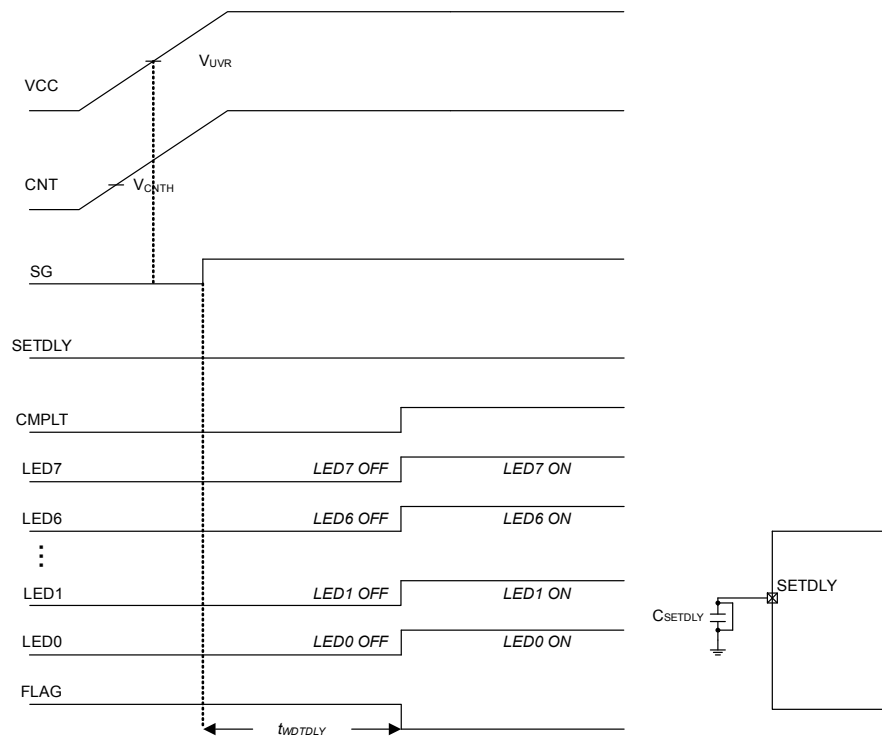


Figure 16. タイミングチャート
(SETDLY 端子 GND ショート時)

各ブロック動作説明 - 続き

12. WDTCLK [SETCLK 監視ウォッチドッグタイマ]

BD18362EFV-M は順次点灯時間を監視しています。SETCLK 端子に接続されるコンデンサがショートした場合 t_{CLK} が設定できないため、LED は消灯した状態となります。

SG 端子出力が Hiz かつ CNT 端子電圧が V_{CNTH} 以上になると WDTCLK が監視を開始します。 t_{WDTCLK} 以内に CLK 周期(t_{CLK}) が検出されなければタイムアウトとなり FLAG 端子は L に切り替わります。

タイムアウトになると、LED は自動的に全点灯します。ただし内部で決まった一定時間(t_{PSH})でスイッチを順次オフ (LED は順次点灯) します。

WDTCLK 検出によって L 出力となった FLAG 端子が Hiz 出力に切り替わる条件は以下のいずれかの条件になります。

(Figure 19 (a)参照)

- (1) UVLO 検出 ⇒ UVLO 解除 ⇒ FLAG=Hiz
- (2) サーマルシャットダウン検出 ⇒ サーマルシャットダウン解除 ⇒ FLAG=Hiz
- (3) CNT 端子電圧 $V_{CNTH}-V_{CNTHYS}$ 以下入力 ⇒ FLAG=Hiz

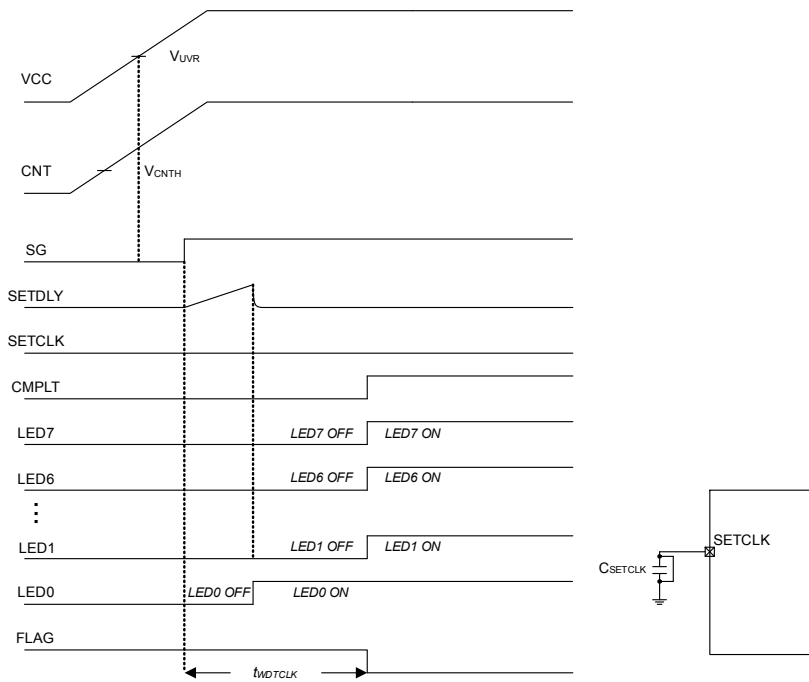


Figure 17. タイミングチャート (SETCLK 端子 GND ショート時)

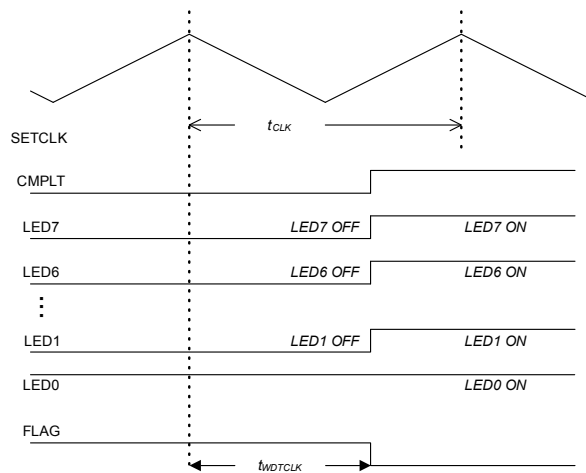
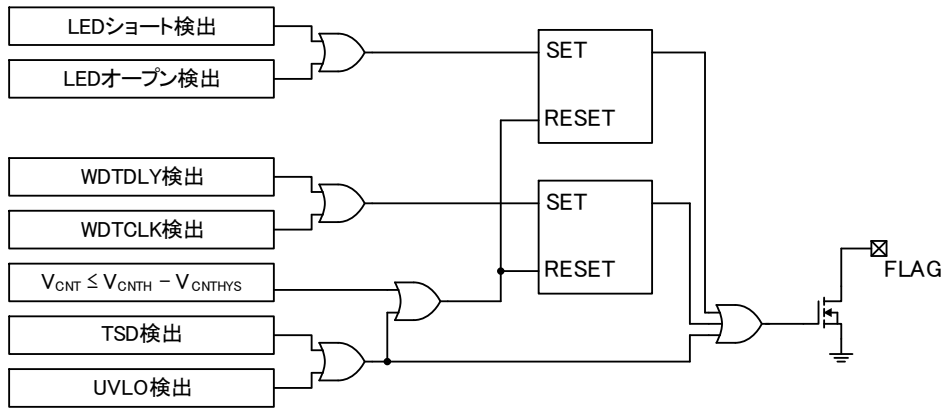


Figure 18. タイミングチャート (CLK 周期異常時)

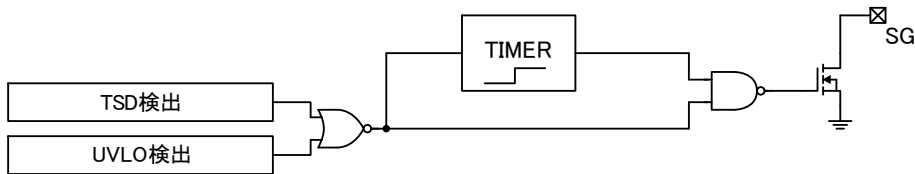
各ブロック動作説明 - 続き

13. 状態モニタ機能

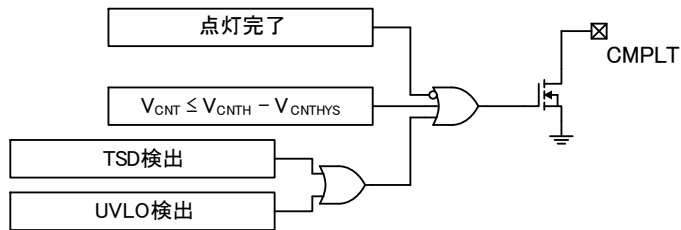
BD18362EFV-M の状態監視として SG、FLAG、CMPLT 端子があります。オープンドレイン構成となっているため、出力信号をモニタする際はプルアップして使用してください。



(a) FLAG 端子部等価回路図



(b) SG 端子部等価回路図



(c) CMPLT 端子部等価回路図

Figure 19. 状態モニタ機能部等価回路図

絶対最大定格 (Ta=25°C)

項目	記号	定格	単位
電源電圧(VCC)	V _{CC}	-0.3 ~ +70	V
CNT, HAZ 端子電圧	V _{CNT} , V _{HAZ}	-0.3 ~ +70	V
VREG 端子電圧	V _{REG}	-0.3 ~ +7 ≤ V _{CC}	V
SETDLY, SETCLK 端子電圧	V _{SETDLY} , V _{SETCLK}	-0.3 ~ V _{REG} +0.3 ≤ +7	V
SEL1, SEL2, SEL3 端子電圧	V _{SEL1} , V _{SEL2} , V _{SEL3}	-0.3 ~ V _{REG} +0.3 ≤ +7	V
CMPLT, SG, FLAG 端子電圧	V _{CMPLT} , V _{SG} , V _{FLAG}	-0.3 ~ +7	V
CP 端子電圧	V _{CP}	-0.3 ~ +67	V
CP, CH8 端子間電圧	V _{CP_CH8}	-0.3 ~ +7	V
CFP, CFM 端子間電圧	V _{CFP_CFM}	-0.3 ~ +7	V
CHn 端子電圧 (Note 1)	V _{CHn}	-0.3 ~ +60	V
CHn, CHn-1 端子間電圧 (Note 1)	V _{CHn_CHn-1}	-0.3 ~ +20	V
最大 SWn バイパス電流 (Note 2)	I _{SWn}	1.0	A
保存温度範囲	T _{stg}	-55 ~ +150	°C
最高接合部温度	T _{jmax}	150	°C

注意 1 : 印加電圧及び動作温度範囲などの絶対最大定格を超えた場合は、劣化または破壊に至る可能性があります。また、ショートモードもしくはオープンモードなど、破壊状態を想定できません。絶対最大定格を超えるような特殊モードが想定される場合、ヒューズなど物理的な安全対策を施して頂くようご検討をお願いします。

注意 2 : 最高接合部温度を超えるようなご使用をされますと、チップ温度上昇により、IC 本来の性質を悪化させることにつながります。最高接合部温度を超える場合は基板サイズを大きくする、放熱用銅箔面積を大きくする、放熱板を使用するなどの対策をして、最高接合部温度を超えないようにしてください。

(Note 1) CHn: n= 0 ~ 8

(Note 2) SWn: n= 0 ~ 7

熱抵抗 (Note 1)

項目	記号	熱抵抗(Typ)		単位
		1層基板 (Note 3)	4層基板 (Note 4)	
HTSSOP-B28				
ジャンクション—周囲温度間熱抵抗	θ_{JA}	107.0	25.1	°C/W
ジャンクション—パッケージ上面中心間熱特性パラメータ (Note 2)	Ψ_{JT}	6	3	°C/W

(Note 1) JESD51-2A(Still-Air) に準拠。

(Note 2) ジャンクションからパッケージ (モールド部分) 上面中心までの熱特性パラメータ。

(Note 3) JESD51-3 に準拠した基板を使用。

測定基板	基板材	基板寸法
1層	FR-4	114.3mm x 76.2mm x 1.57mm

1層目 (表面) 銅箔	
銅箔パターン	銅箔厚
実装ランドパターン + 電極引出し用配線	70 μ m

(Note 4) JESD51-5、7 に準拠した基板を使用。

測定基板	基板材	基板寸法	サーマルビア (Note 5)	
			ピッチ	直径
4層	FR-4	114.3mm x 76.2mm x 1.6mm	1.20mm	Φ 0.30mm

1層目 (表面) 銅箔		2層目、3層目 (内層) 銅箔		4層目 (裏面) 銅箔	
銅箔パターン	銅箔厚	銅箔パターン	銅箔厚	銅箔パターン	銅箔厚
実装ランドパターン + 電極引出し用配線	70 μ m	74.2mm \square (正方形)	35 μ m	74.2mm \square (正方形)	70 μ m

(Note 5) 貫通ビア。全層の銅箔と接続する。配置はランドパターンに従う。

推奨動作条件

項目	記号	最小	標準	最大	単位
VCC 端子電圧 (Note 6) (Note 7)	V _{CC}	5.5	13	60	V
動作温度	T _{opr}	-40	+25	+125	°C
最大 LED 電圧設定	V _{LED}	-	-	48	V
CH _n , CH _{n-1} 間入力電圧範囲	V _{CH_n-CH_{n-1}}	1.2	-	9	V
順次点灯時間設定範囲	t _{PS1}	5	-	100	ms
点灯開始遅延時間設定範囲	t _{DLY}	-	-	225	ms

(Note 6) 動作電圧範囲に関しては、許容損失を考慮のうえ設定してください。

(Note 7) 起動時は一度 6.0V 以上の電圧を印加してください。値は一旦 6.0V 以上にした後の電圧範囲です。

外付け部品設定範囲

項目	記号	最小	標準	最大	単位
VREG 端子接続コンデンサ	C _{VREG}	1.0	2.2	4.7	μ F
チャージポンプ用コンデンサ	C _{CP} , C _{CF}	0.001	0.047	0.22	μ F
SET 設定抵抗範囲	R _{SET}	6	-	40	k Ω
SETDLY 設定容量範囲	C _{SETDLY}	-	-	10	μ F
SETCLK 設定容量範囲	C _{SETCLK}	0.001	-	0.047	μ F

電気的特性 (特に指定のない限り $V_{CC}=13V$ $T_a=-40^{\circ}C \sim +125^{\circ}C$)

項目	記号	規格値			単位	条件
		最小	標準	最大		
【全体】						
VCC 回路電流	I_{VCC}	-	3.8	7.0	mA	$V_{CNT}=0V, V_{CH0}=0V$ $R_{SET}=22k\Omega, C_{SETCLK}=0.01\mu F$
UVLO 検出電圧	V_{UVD}	4.7	5.1	5.5	V	V_{CC} : Sweep down
UVLO 解放電圧	V_{UVR}	4.95	5.40	5.85	V	V_{CC} : Sweep up
UVLO ヒステリシス電圧	V_{HYS}	-	0.3	-	V	
【基準電圧部】						
VREG 端子電圧	V_{REG}	4.5	5.0	5.5	V	$C_{VREG}=2.2\mu F$ $I_{VREG}=0mA \sim 2mA$
【チャージポンプ部】						
チャージポンプ出力電圧	V_{CP}	-	-	7	V	$V_{CP}-V_{CH8}$
フライングキャパシタ出力間電圧	V_{CF}	-	-	7	V	$V_{CFP}-V_{CFM}$
【SET、SETDLY、SETCLK 部】						
順次点灯時間設定係数	K_{PS}	278	320	368	-	$t_{PS1}=K_{PS} \times R_{SET} \times C_{SETCLK}$ [s] $V_{HAZ}=0V$
点灯開始遅延時間設定係数	K_{DLY}	2.23	2.67	3.20	-	$t_{DLY}=K_{DLY} \times R_{SET} \times C_{SETDLY}$ [s]
ハザードモード時順次点灯時間	t_{PSH}	105	140	180	μs	$V_{HAZ}=5V$
消灯時フェーズシフト時間 CNT=L	t_{PSL}	105	140	180	μs	$V_{CNT}=5V \rightarrow 0V$
【CMPLT、SG、FLAG 端子部】						
CMPLT 端子出力 L 電圧	V_{CMPLTL}	-	-	0.2	V	$I_{CMPLT}=1mA$
CMPLT 端子リーク電流	$I_{CMPLTLK}$	-	-	1	μA	$V_{CMPLT}=5.5V$
SG 端子出力 L 電圧	V_{SGL}	-	-	0.2	V	$I_{SG}=1mA$
SG 端子リーク電流	I_{SGLK}	-	-	1	μA	$V_{SG}=5.5V$
FLAG 端子出力 L 電圧	V_{FLAGL}	-	-	0.2	V	$I_{FLAG}=1mA$
FLAG 端子リーク電流	I_{FLAGLK}	-	-	1	μA	$V_{FLAG}=5.5V$
SG 遅延時間	t_{dSG}	415	590	765	μs	
WDTDLY 検出時間	t_{WDTDLY}	245	350	455	ms	
WDTCLK 検出時間	t_{WDTCLK}	80	115	150	ms	

電氣的特性 — 続き (特に指定のない限り $V_{CC}=13V$ $T_a=-40^{\circ}C \sim +125^{\circ}C$)

項目	記号	規格値			単位	条件
		最小	標準	最大		
【CNT, HAZ 端子部】						
CNT 端子流入電流 1	I_{CNT1}	-10	-2.5	-	μA	$V_{CNT}=0V$
CNT 端子流入電流 2	I_{CNT2}	-	0	5	μA	$V_{CNT}=60V$
CNT スレッシュホールド電圧	V_{CNTH}	0.9	1.0	1.1	V	Sweep up
CNT ヒステリシス電圧	V_{CNTHYS}	-	100	-	mV	
HAZ 端子流入電流 1	I_{HAZ1}	-10	-2.5	-	μA	$V_{HAZ}=0V$
HAZ 端子流入電流 2	I_{HAZ2}	-	0	5	μA	$V_{HAZ}=60V$
HAZ スレッシュホールド電圧	V_{HAZH}	0.9	1.0	1.1	V	Sweep up
HAZ ヒステリシス電圧	V_{HAZHYS}	-	100	-	mV	
【SEL1, SEL2, SEL3 端子部】						
SEL1, SEL2, SEL3 スレッシュホールド電圧 H	V_{SELH}	3.6	-	V_{REG}	V	
SEL1, SEL2, SEL3 スレッシュホールド電圧 L	V_{SELL}	0	-	1.1	V	
SEL1, SEL2, SEL3 端子流入電流	I_{SEL}	10	20	30	μA	$V_{SEL1}=5V, V_{SEL2}=5V, V_{SEL3}=5V$
【CH 端子部】						
CHn, CHn-1 間スイッチ オン抵抗	R_{SW}	-	230	460	m Ω	$I_{SW}=300mA$
CH8, CH0 間スイッチ オン抵抗	R_{SW70}	-	0.95	2.2	Ω	全スイッチオン $I_{SW70}=300mA$
LED オープン検出電圧	V_{LO}	9.0	-	15	V	V_{CHn_CHn-1} : Sweep up
LED ショート検出電圧	V_{LS}	-	-	1.2	V	V_{CHn_CHn-1} : Sweep up

特性データ (参考データ)

(特に指定のない限り Ta=25°C Vcc=13V)

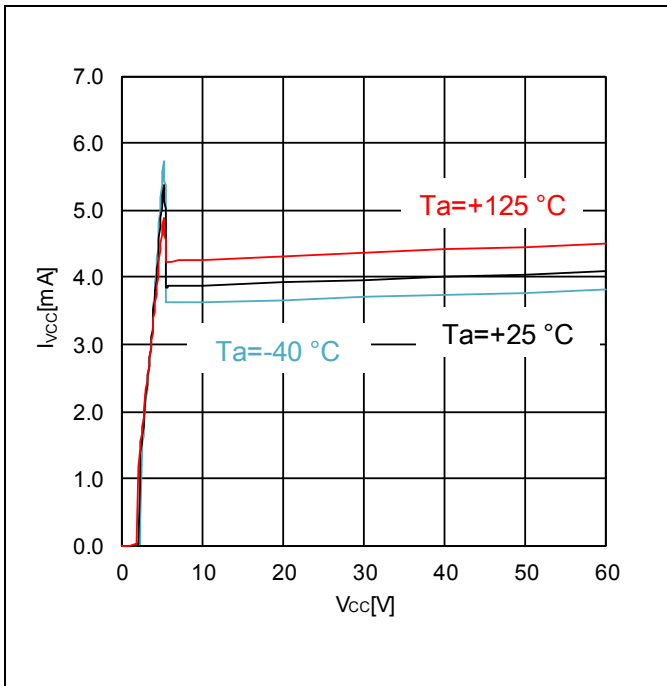


Figure 20. I_{VCC} vs V_{CC}

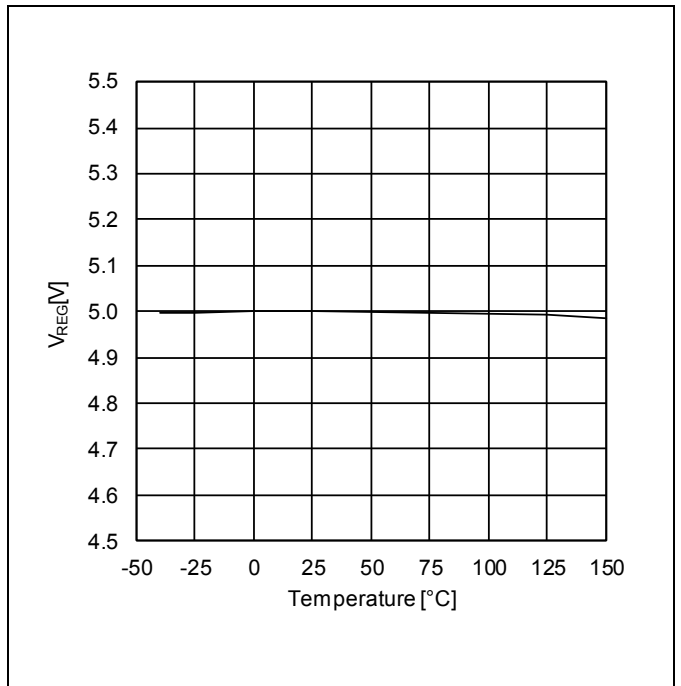


Figure 21. V_{REG} vs Temperature

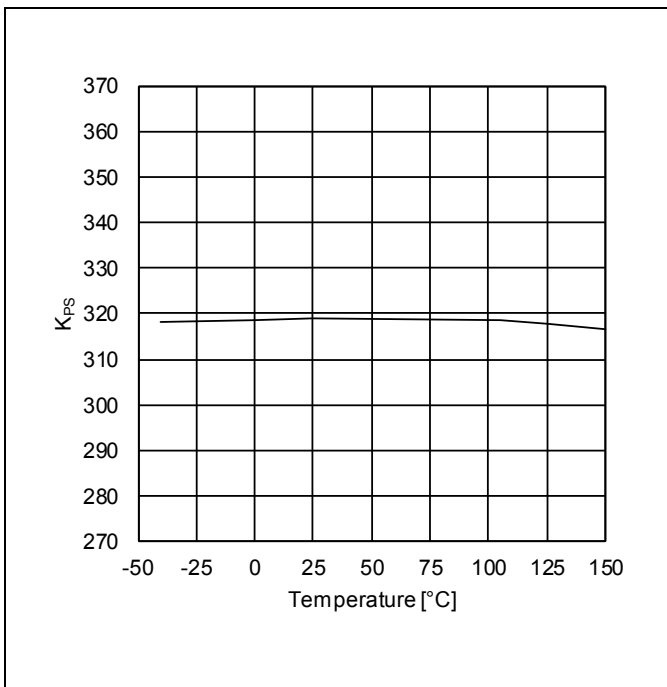


Figure 22. K_{PS} vs Temperature
($C_{SETCLK}=0.0047\mu\text{F}$, $R_{SET}=10\text{k}\Omega$)

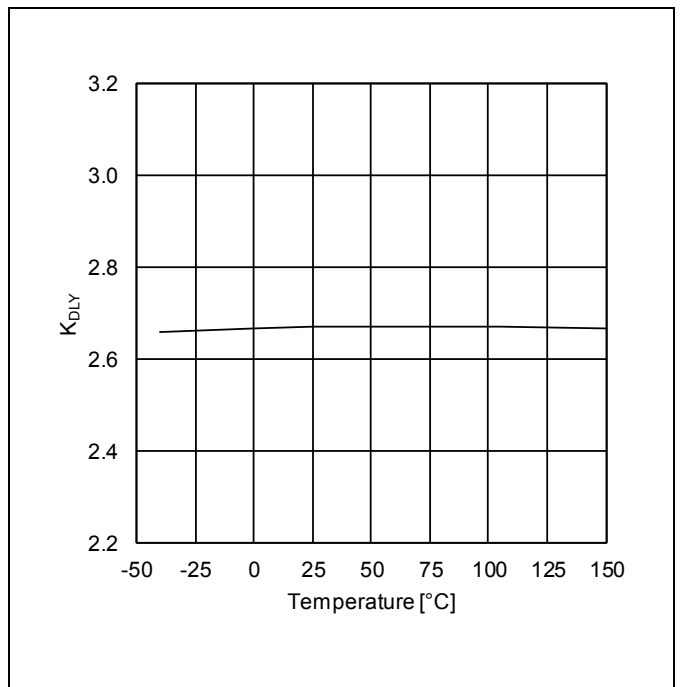


Figure 23. K_{DLY} vs Temperature
($C_{SETDLY}=0.01\mu\text{F}$, $R_{SET}=10\text{k}\Omega$)

特性データ (参考データ) - 続き
 (特に指定のない限り Ta=25°C Vcc=13V)

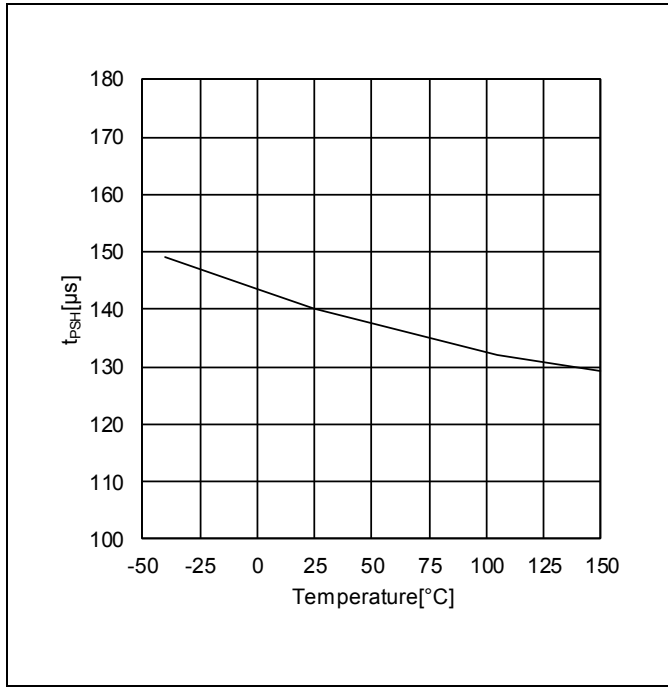


Figure 24. t_{PSH} vs Temperature

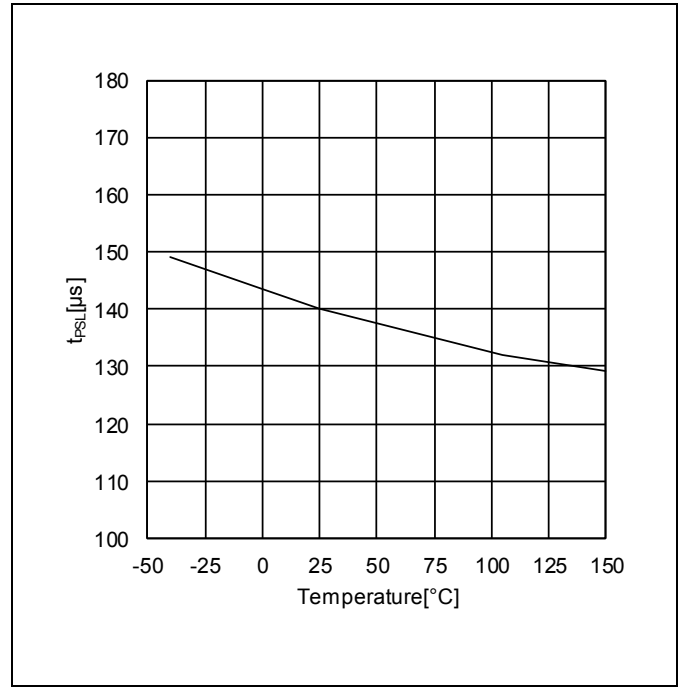


Figure 25. t_{PSL} vs Temperature

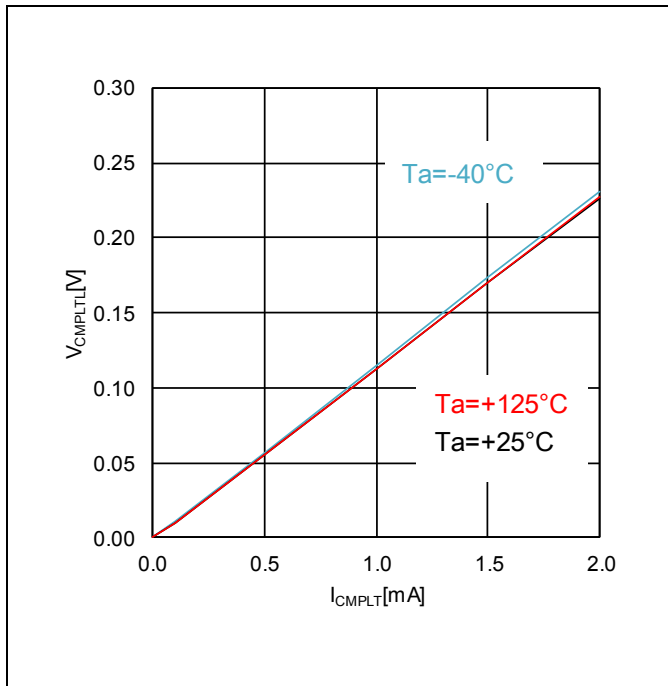


Figure 26. V_{CMPLTL} vs I_{CMPLT}

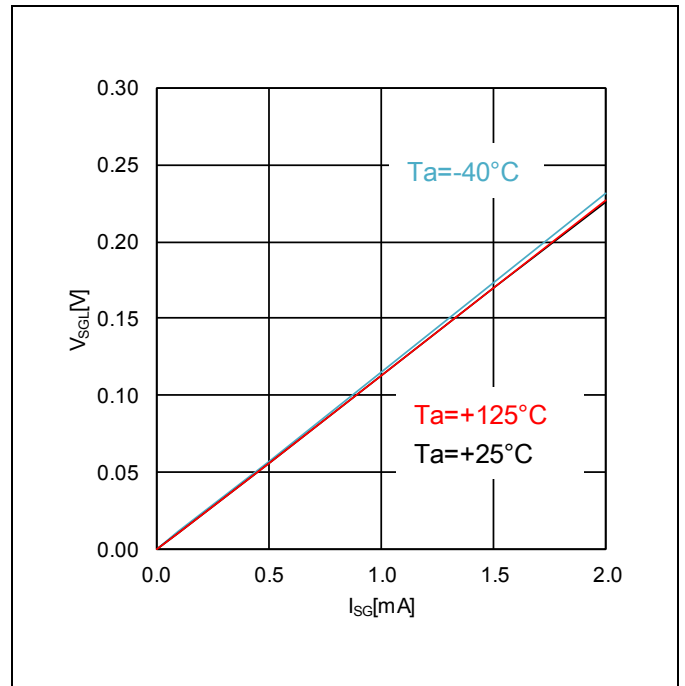


Figure 27. V_{SGL} vs I_{SG}

特性データ (参考データ) - 続き
 (特に指定のない限り Ta=25°C Vcc=13V)

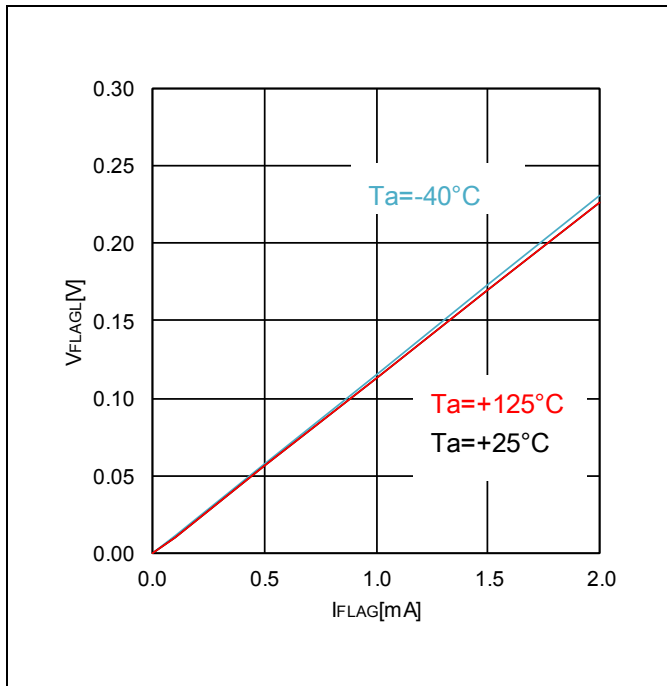


Figure 28. VFLAGL vs IFLAG

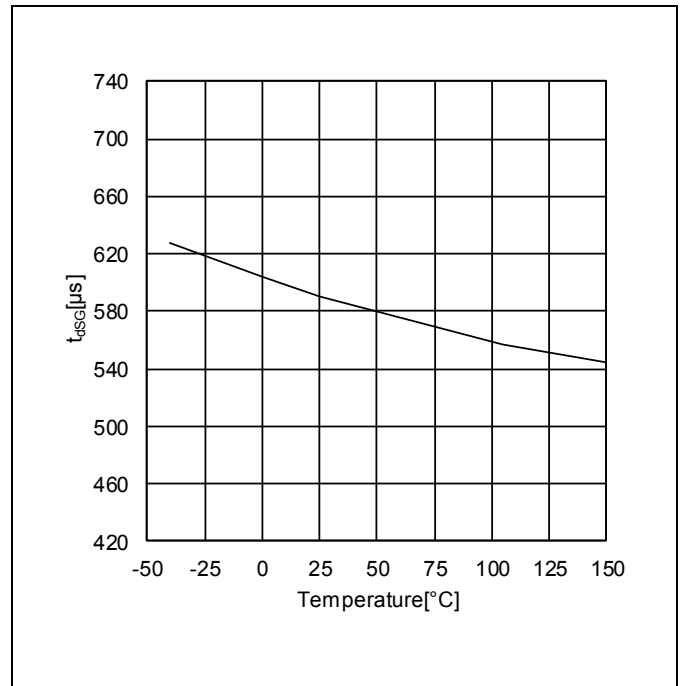


Figure 29. tdsG vs Temperature

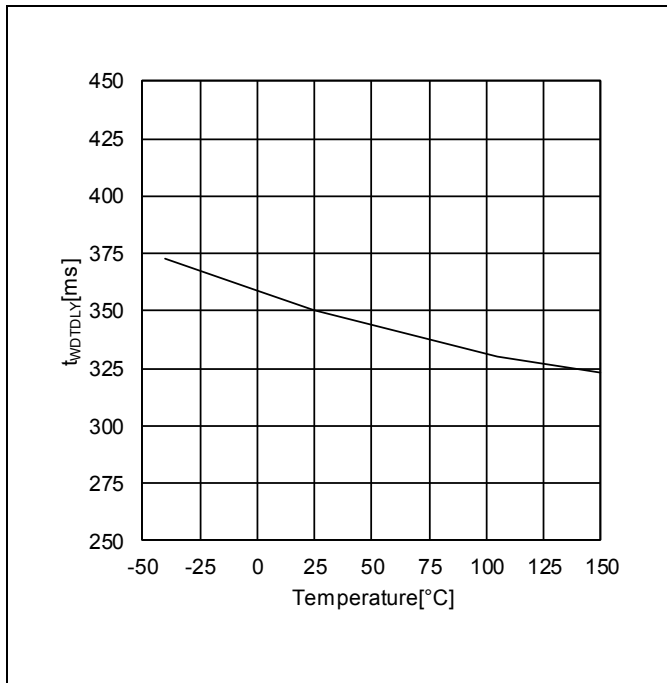


Figure 30. twDLDLY vs Temperature

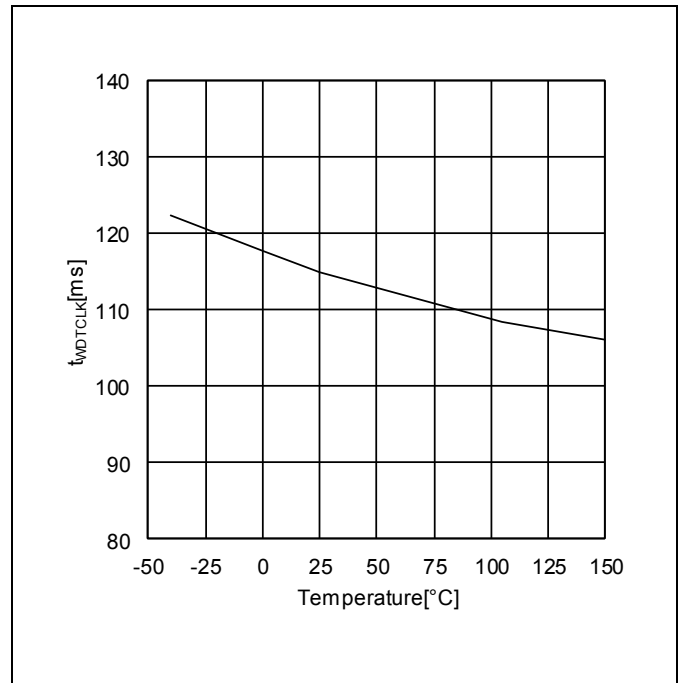


Figure 31. twDCLK vs Temperature

特性データ (参考データ) - 続き

(特に指定のない限り Ta=25°C Vcc=13V)

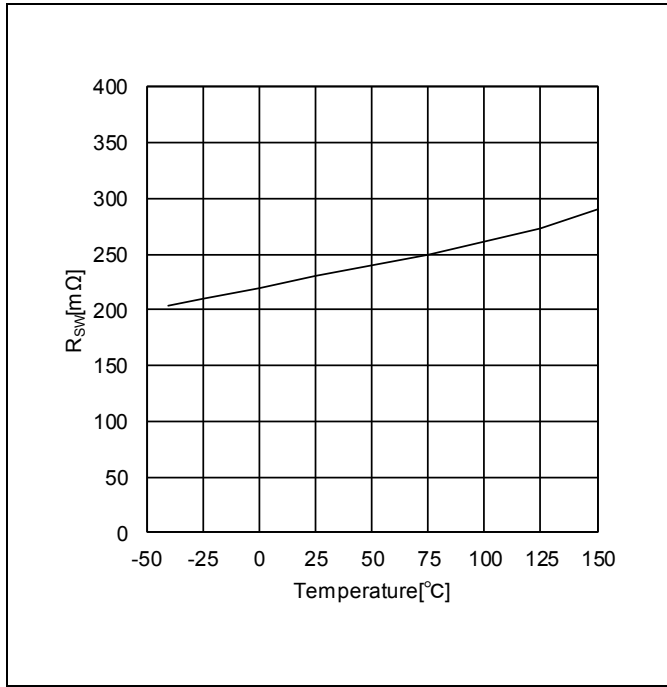


Figure 32. R_{sw} vs Temperature (I_{sw}=300mA)

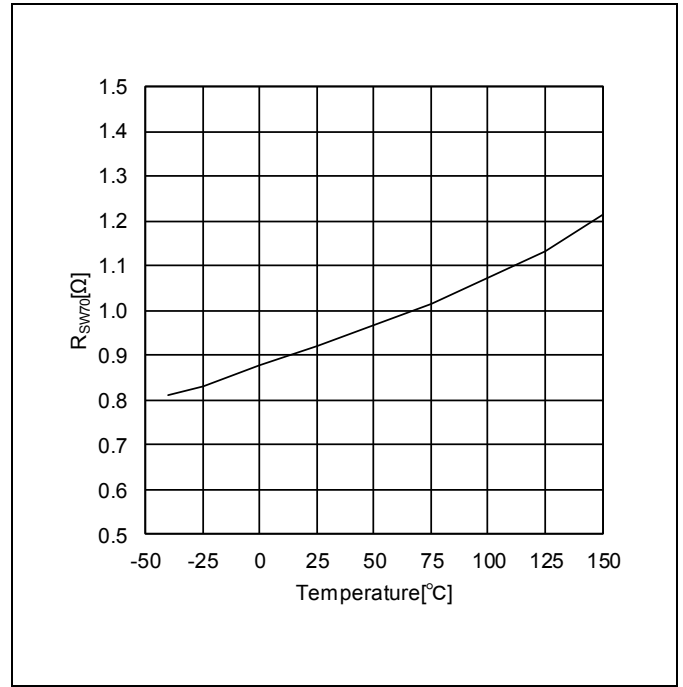


Figure 33. R_{sw70} vs Temperature (I_{sw70}=300mA)

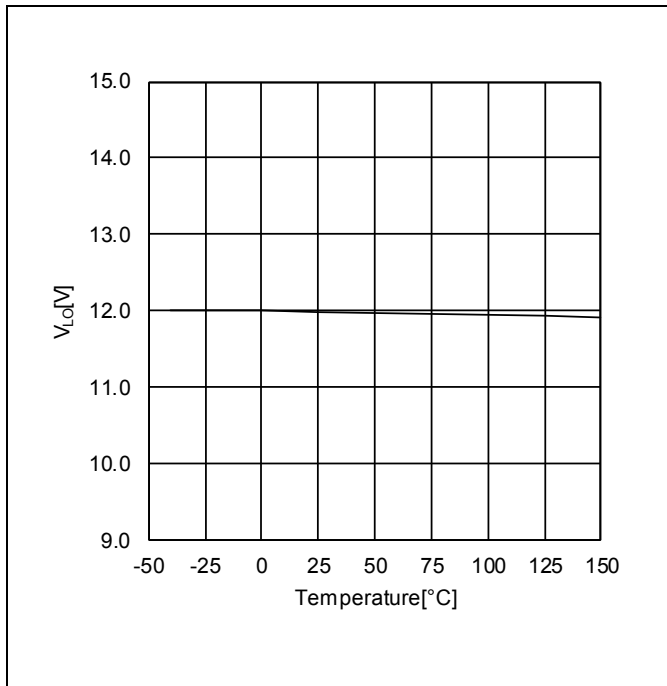


Figure 34. V_{Lo} vs Temperature

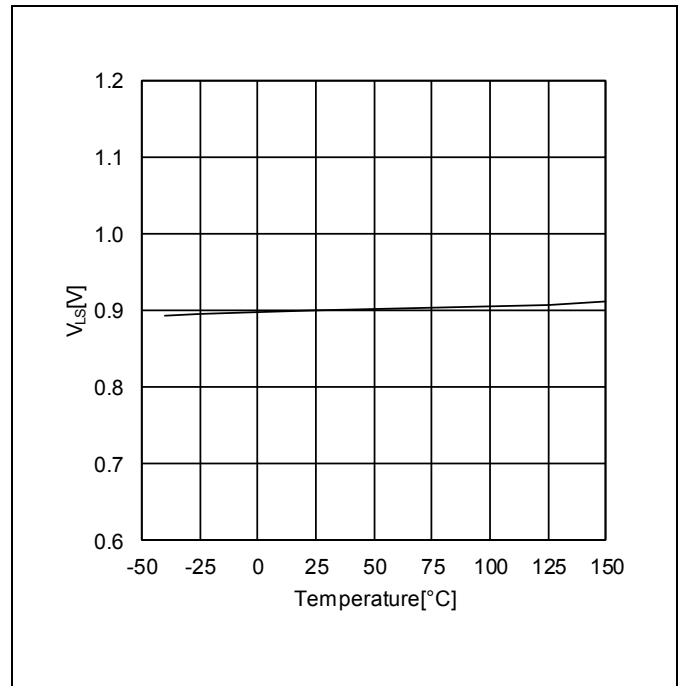


Figure 35. V_{Ls} vs Temperature

タイミングチャート

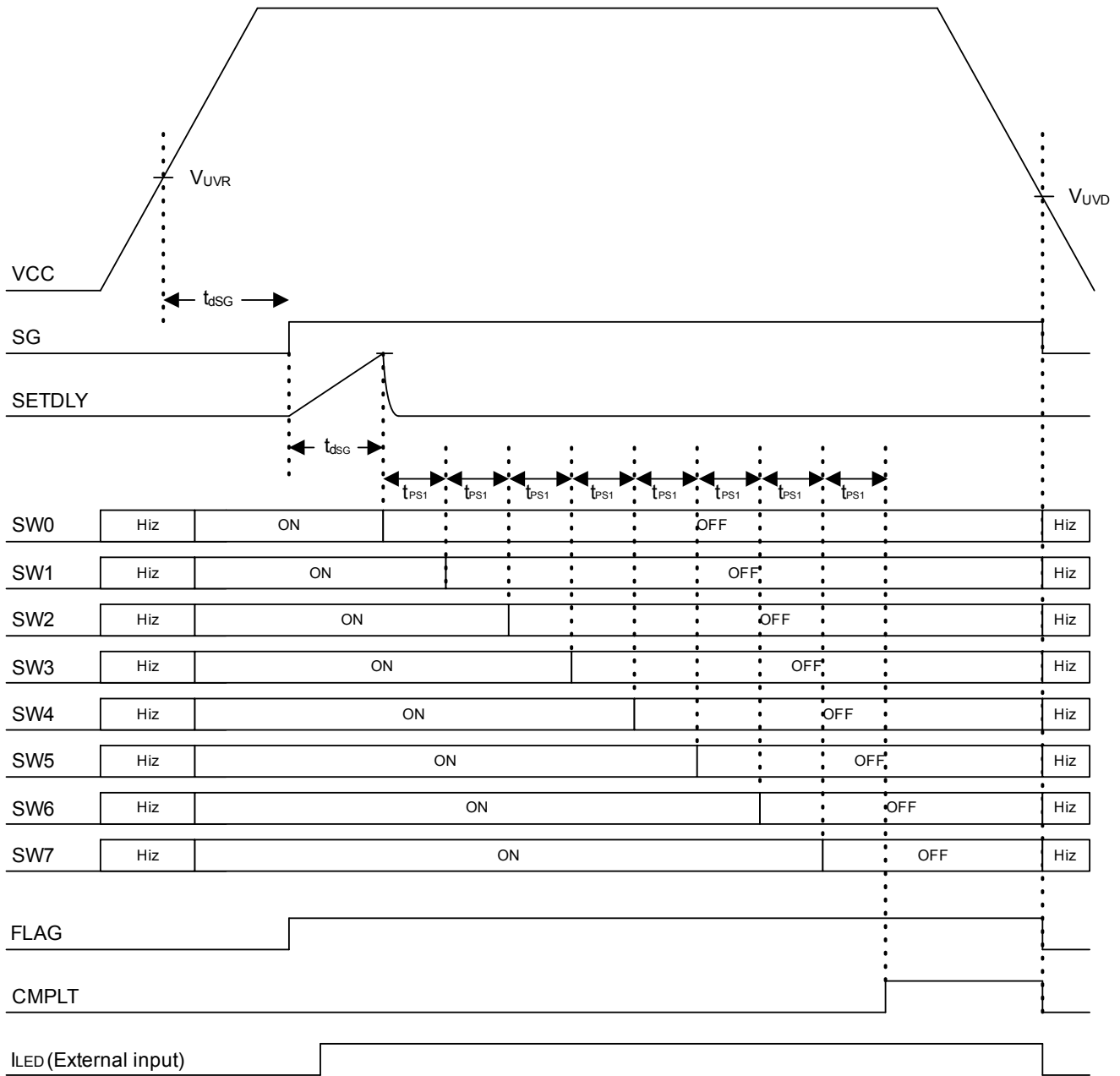
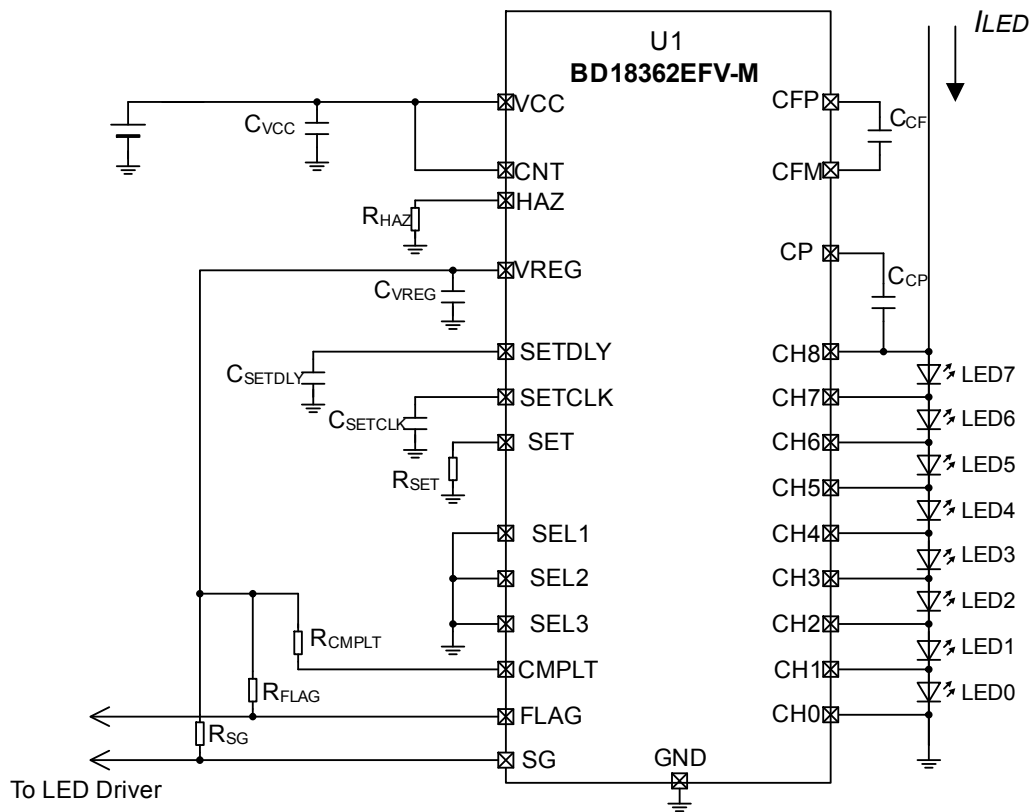


Figure 36. 基本タイミングチャート

応用回路例



推奨部品リスト

(スイッチ 8 個使用、 $t_{PS1}=15ms$ 、 $t_{DLY}=1.25ms$)

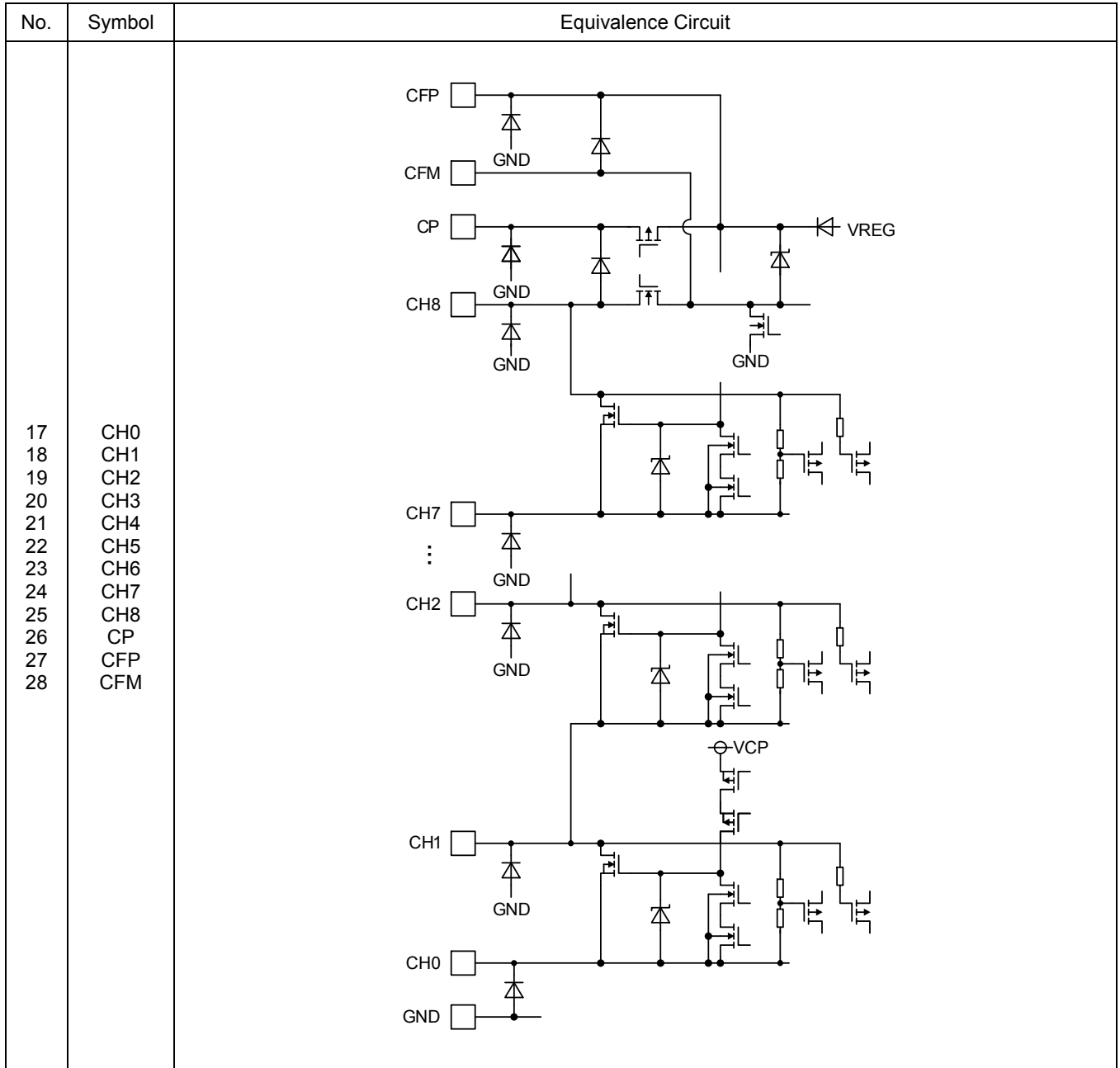
Parts	Symbol	Parts Name	Value	Unit	Product Maker
IC	U1	BD18362EFV-M	-	-	ROHM
Resistor	RHAZ	MCR03EZPJ103	10	k Ω	ROHM
	RSET	MCR03EZPD1002	10	k Ω	ROHM
	RCMPLT	MCR03EZPJ223	22	k Ω	ROHM
	RFLAG	MCR03EZPJ223	22	k Ω	ROHM
	RSG	MCR03EZPJ223	22	k Ω	ROHM
Capacitor	CVCC	GCM31CC72A225KE01L	2.2	μF	murata
	CVREG	GCM21BR71C225KA49	2.2	μF	murata
	CSETDLY	GCM188R11H473JA40	0.047	μF	murata
	CSETCLK	GCM2162C1H472JA01	0.0047	μF	murata
	CCF	GCM188R11H473JA40	0.047	μF	murata
	CCP	GCM188R11H473JA40	0.047	μF	murata

- C_{VCC} は入力電圧範囲に応じて耐圧を選定してください。
- BD18362EFV-M と制御する LED が同一基板ではなく長い配線で接続されている場合、IC のチャンネル間スイッチが ON/OFF することによって発生するリングングで保護機能(LED オープン保護、LED ショート検出)が誤って動作する可能性があります。更にそのリングング量が大きくなった場合は、BD18362EFV-M が破壊する恐れがあります。十分な評価で確認したうえ、CHn、CHn-1 間に RC のスナバ回路を挿入することで対応してください。

入出力端子等価回路図

No.	Symbol	Equivalence Circuit	No.	Symbol	Equivalence Circuit
2	CNT		9	SETCLK	
3	HAZ		10	SETDLY	
5	VREG		11	SET	
6 7 8	SEL1 SEL2 SEL3		12 13 14	CMPLT SG FLAG	

入出力端子等価回路図 - 続き



使用上の注意

1. 電源の逆接続について

電源コネクタの逆接続により LSI が破壊する恐れがあります。逆接続破壊保護用として外部に電源と LSI の電源端子間にダイオードを入れるなどの対策を施してください。

2. 電源ラインについて

基板パターンの設計においては、電源ラインの配線は、低インピーダンスになるようにしてください。グラウンドラインについても、同様のパターン設計を考慮してください。また、LSI のすべての電源端子について電源-グラウンド端子間にコンデンサを挿入するとともに、電解コンデンサ使用の際は、低温で容量低下が起こることなど使用するコンデンサの諸特性に問題ないことを十分ご確認のうえ、定数を決定してください。

3. グラウンド電位について

グラウンド端子の電位はいかなる動作状態においても、最低電位になるようにしてください。また実際に過渡現象を含め、グラウンド端子以外のすべての端子がグラウンド以下の電圧にならないようにしてください。

4. グラウンド配線パターンについて

小信号グラウンドと大電流グラウンドがある場合、大電流グラウンドパターンと小信号グラウンドパターンは分離し、パターン配線の抵抗分と大電流による電圧変化が小信号グラウンドの電圧を変化させないように、セットの基準点で 1 点アースすることを推奨します。外付け部品のグラウンドの配線パターンも変動しないよう注意してください。グラウンドラインの配線は、低インピーダンスになるようにしてください。

5. 推奨動作条件について

推奨動作条件で規定される範囲で IC の機能・動作を保証します。また、特性値は電気的特性で規定される各項目の条件下においてのみ保証されます。

6. ラッシュカレントについて

IC 内部論理回路は、電源投入時に論理不定状態で、瞬間的にラッシュカレントが流れる場合がありますので、電源カップリング容量や電源、グラウンドパターン配線の幅、引き回しに注意してください。

7. 強電磁界中の動作について

強電磁界中でのご使用では、まれに誤動作する可能性がありますのでご注意ください。

8. セット基板での検査について

セット基板での検査時に、インピーダンスの低いピンにコンデンサを接続する場合は、IC にストレスがかかる恐れがあるので、1 工程ごとに必ず放電を行ってください。静電気対策として、組立工程にはアースを施し、運搬や保存の際には十分ご注意ください。また、検査工程での治具への接続をする際には必ず電源を OFF にしてから接続し、電源を OFF にしてから取り外してください。

9. 端子間ショートと誤装着について

プリント基板に取り付ける際、IC の向きや位置ずれに十分注意してください。誤って取り付けた場合、IC が破壊する恐れがあります。また、出力と電源及びグラウンド間、出力間に異物が入るなどしてショートした場合についても破壊の恐れがあります。

10. 未使用の入力端子の処理について

CMOS トランジスタの入力は非常にインピーダンスが高く、入力端子をオープンにすることで論理不定の状態になります。これにより内部の論理ゲートの p チャネル、n チャネルトランジスタが導通状態となり、不要な電源電流が流れます。また 論理不定により、想定外の動作をすることがあります。よって、未使用の端子は特に仕様書上でうたわれていない限り、適切な電源、もしくはグラウンドに接続するようにしてください。

使用上の注意 — 続き

11. 各入力端子について

本 IC はモノリシック IC であり、各素子間に素子分離のための P+アイソレーションと、P 基板を有しています。この P 層と各素子の N 層とで P-N 接合が形成され、各種の寄生素子が構成されます。

例えば、下図のように、抵抗とトランジスタが端子と接続されている場合、

○抵抗では、GND > (端子 A)の時、トランジスタ(NPN)では GND > (端子 B)の時、P-N 接合が寄生ダイオードとして動作します。

○また、トランジスタ(NPN)では、GND > (端子 B)の時、前述の寄生ダイオードと近接する他の素子の N 層によって寄生の NPN トランジスタが動作します。

IC の構造上、寄生素子は電位関係によって必然的にできます。寄生素子が動作することにより、回路動作の干渉を引き起こし、誤動作、ひいては破壊の原因ともなり得ます。したがって、入出力端子に GND(P 基板)より低い電圧を印加するなど、寄生素子が動作するような使い方をしないよう十分に注意してください。アプリケーションにおいて電源端子と各端子電圧が逆になった場合、内部回路または素子を損傷する可能性があります。例えば、外付けコンデンサに電荷がチャージされた状態で、電源端子が GND にショートされた場合などです。また、電源端子直列に逆流防止のダイオードもしくは各端子と電源端子間にバイパスのダイオードを挿入することを推奨します。

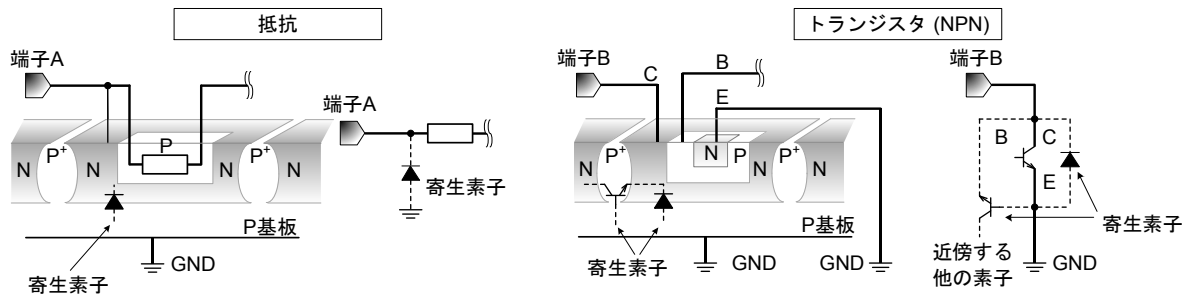


Figure 37. モノリシック IC 構造例

12. セラミック・コンデンサの特性変動について

外付けコンデンサに、セラミック・コンデンサを使用する場合、直流バイアスによる公称容量の低下、及び温度などによる容量の変化を考慮のうえ定数を決定してください。

13. 安全動作領域について

本製品を使用する際には、出力トランジスタが絶対最大定格及び ASO を超えないよう設定してください。

14. 温度保護回路について

IC を熱破壊から防ぐための温度保護回路を内蔵しております。最高接合部温度内でご使用いただきますが、万が一最高接合部温度を超えた状態が継続すると、温度保護回路が動作し出力パワー素子が OFF します。その後チップ温度 T_j が低下すると回路は自動で復帰します。なお、温度保護回路は絶対最大定格を超えた状態での動作となりますので、温度保護回路を使用したセット設計などは、絶対に避けてください。

発注形名情報

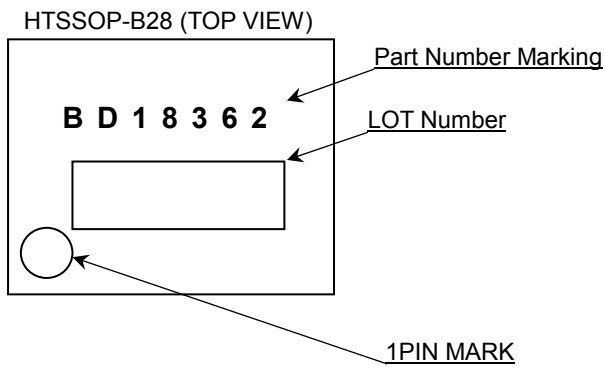
B D 1 8 3 6 2 E F V - M E 2

品名

パッケージ
EFV : HTSSOP-B28

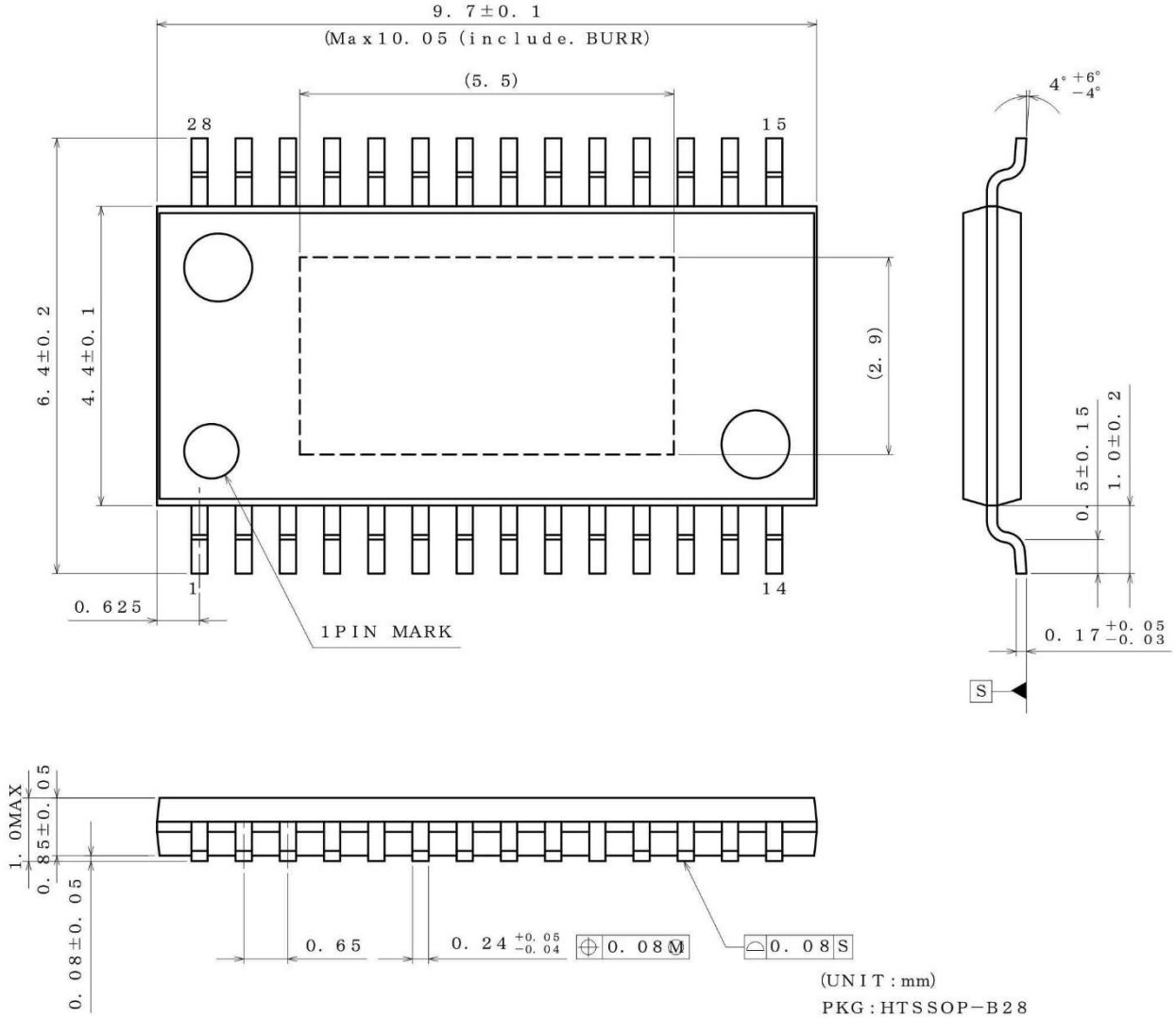
製品ランク
M : 車載ランク製品
包装、フォーミング仕様
E2 : リール状エンボステーピング
(HTSSOP-B28)

標印図



外形寸法図と包装・フォーミング仕様

Package Name	HTSSOP-B28
--------------	------------



<包装仕様>

包装形態	エンボステーピング(防湿仕様)
包装数量	2500pcs
包装方向	E2 (リールを左手に持ち、右手でテープを引き出したときに) 製品の1番ピンが左上にくる方向

リール ← 1番ピン → 引き出し側

※ご発注の際は、包装数量の倍数をお願い致します。

改訂履歴

日付	版	変更内容
2017.06.13	001	新規作成
2020.10.28	002	p1 タイトル変更 p2 1.全体 文章一部変更 p21 電気的特性 SET 端子出力電圧 削除 p33 標印図変更 D18362 → BD18362

ご注意

ローム製品取扱い上の注意事項

- 極めて高度な信頼性が要求され、その故障や誤動作が人の生命、身体への危険もしくは損害、又はその他の重大な損害の発生に関わるような機器又は装置（医療機器^(Note 1)、航空宇宙機器、原子力制御装置等）（以下「特定用途」という）への本製品のご使用を検討される際は事前にローム営業窓口までご相談くださいますようお願い致します。ロームの文書による事前の承諾を得ることなく、特定用途に本製品を使用したことによりお客様又は第三者に生じた損害等に関し、ロームは一切その責任を負いません。

(Note 1) 特定用途となる医療機器分類

日本	USA	EU	中国
CLASS III	CLASS III	CLASS II b	Ⅲ類
CLASS IV		CLASS III	

- 半導体製品は一定の確率で誤動作や故障が生じる場合があります。万が一、誤動作や故障が生じた場合であっても、本製品の不具合により、人の生命、身体、財産への危険又は損害が生じないように、お客様の責任において次の例に示すようなフェールセーフ設計など安全対策をお願い致します。
 - ①保護回路及び保護装置を設けてシステムとしての安全性を確保する。
 - ②冗長回路等を設けて単一故障では危険が生じないようにシステムとしての安全を確保する。
- 本製品は、下記に例示するような特殊環境での使用を配慮した設計はなされておられません。したがって、下記のような特殊環境での本製品のご使用に関し、ロームは一切その責任を負いません。本製品を下記のような特殊環境でご使用される際は、お客様におかれまして十分に性能、信頼性等をご確認ください。
 - ①水・油・薬液・有機溶剤等の液体中でのご使用
 - ②直射日光・屋外暴露、塵埃中でのご使用
 - ③潮風、Cl₂、H₂S、NH₃、SO₂、NO₂等の腐食性ガスの多い場所でのご使用
 - ④静電気や電磁波の強い環境でのご使用
 - ⑤発熱部品に近接した取付け及び当製品に近接してビニール配線等、可燃物を配置する場合
 - ⑥本製品を樹脂等で封止、コーティングしてのご使用
 - ⑦はんだ付けの後に洗浄を行わない場合(無洗浄タイプのフラックスを使用される場合は除く。ただし、残渣については十分に確認をお願いします。)又は、はんだ付け後のフラックス洗浄に水又は水溶性洗浄剤をご使用の場合
 - ⑧結露するような場所でのご使用
- 本製品は耐放射線設計はなされておられません。
- 本製品単体品の評価では予測できない症状・事態を確認するためにも、本製品のご使用にあたってはお客様製品に実装された状態での評価及び確認をお願い致します。
- パルス等の過渡的な負荷（短時間での大きな負荷）が加わる場合は、お客様製品に本製品を実装した状態で必ずその評価及び確認の実施をお願い致します。また、定常時での負荷条件において定格電力以上の負荷を印加されますと、本製品の性能又は信頼性が損なわれるおそれがあるため必ず定格電力以下でご使用ください。
- 電力損失は周囲温度に合わせてディレーティングしてください。また、密閉された環境下でご使用の場合は、必ず温度測定を行い、最高接合部温度を超えていない範囲であることをご確認ください。
- 使用温度は納入仕様書に記載の温度範囲内であることをご確認ください。
- 本資料の記載内容を逸脱して本製品をご使用されたことによって生じた不具合、故障及び事故に関し、ロームは一切その責任を負いません。

実装及び基板設計上の注意事項

- ハロゲン系（塩素系、臭素系等）の活性度の高いフラックスを使用する場合、フラックスの残渣により本製品の性能又は信頼性への影響が考えられますので、事前にお客様にてご確認ください。
- はんだ付けは、表面実装製品の場合リフロー方式、挿入実装製品の場合フロー方式を原則とさせていただきます。なお、表面実装製品をフロー方式での使用をご検討の際は別途ロームまでお問い合わせください。その他、詳細な実装条件及び手はんだによる実装、基板設計上の注意事項につきましては別途、ロームの実装仕様書をご確認ください。

応用回路、外付け回路等に関する注意事項

1. 本製品の外付け回路定数を変更してご使用になる際は静特性のみならず、過渡特性も含め外付け部品及び本製品のバラツキ等を考慮して十分なマージンをみて決定してください。
2. 本資料に記載された応用回路例やその定数などの情報は、本製品の標準的な動作や使い方を説明するためのもので、実際に使用する機器での動作を保証するものではありません。したがって、お客様の機器の設計において、回路やその定数及びこれらに関連する情報を使用する場合には、外部諸条件を考慮し、お客様の判断と責任において行ってください。これらの使用に起因しお客様又は第三者に生じた損害に関し、ロームは一切その責任を負いません。

静電気に対する注意事項

本製品は静電気に対して敏感な製品であり、静電放電等により破壊することがあります。取り扱い時や工程での実装時、保管時において静電気対策を実施のうえ、絶対最大定格以上の過電圧等が印加されないようにご使用ください。特に乾燥環境下では静電気が発生しやすくなるため、十分な静電対策を実施ください。(人体及び設備のアース、帯電物からの隔離、イオナイザの設置、摩擦防止、温湿度管理、はんだごてのこて先のアース等)

保管・運搬上の注意事項

1. 本製品を下記の環境又は条件で保管されますと性能劣化やはんだ付け性等の性能に影響を与えるおそれがありますのでこのような環境及び条件での保管は避けてください。
 - ① 潮風、Cl₂、H₂S、NH₃、SO₂、NO₂等の腐食性ガスの多い場所での保管
 - ② 推奨温度、湿度以外での保管
 - ③ 直射日光や結露する場所での保管
 - ④ 強い静電気が発生している場所での保管
2. ロームの推奨保管条件下におきましても、推奨保管期限を経過した製品は、はんだ付け性に影響を与える可能性があります。推奨保管期限を経過した製品は、はんだ付け性を確認したうえでご使用頂くことを推奨します。
3. 本製品の運搬、保管の際は梱包箱を正しい向き(梱包箱に表示されている天面方向)で取り扱ってください。天面方向が遵守されずに梱包箱を落下させた場合、製品端子に過度なストレスが印加され、端子曲がり等の不具合が発生する危険があります。
4. 防湿梱包を開封した後は、規定時間内にご使用ください。規定時間を経過した場合はベーク処置を行ったうえでご使用ください。

製品ラベルに関する注意事項

本製品に貼付されている製品ラベルに2次元バーコードが印字されていますが、2次元バーコードはロームの社内管理のみを目的としたものです。

製品廃棄上の注意事項

本製品を廃棄する際は、専門の産業廃棄物処理業者にて、適切な処置をしてください。

外国為替及び外国貿易法に関する注意事項

本製品は、外国為替及び外国貿易法に定めるリスト規制貨物等に該当するおそれがありますので、輸出する場合には、ロームへお問い合わせください。

知的財産権に関する注意事項

1. 本資料に記載された本製品に関する応用回路例、情報及び諸データは、あくまでも一例を示すものであり、これらに関する第三者の知的財産権及びその他の権利について権利侵害がないことを保証するものではありません。
2. ロームは、本製品とその他の外部素子、外部回路あるいは外部装置等(ソフトウェア含む)との組み合わせに起因して生じた紛争に関して、何ら義務を負うものではありません。
3. ロームは、本製品又は本資料に記載された情報について、ロームもしくは第三者が所有又は管理している知的財産権その他の権利の実施又は利用を、明示的にも黙示的にも、お客様に許諾するものではありません。ただし、本製品を通常の用法にて使用される限りにおいて、ロームが所有又は管理する知的財産権を利用されることを妨げません。

その他の注意事項

1. 本資料の全部又は一部をロームの文書による事前の承諾を得ることなく転載又は複製することを固くお断り致します。
2. 本製品をロームの文書による事前の承諾を得ることなく、分解、改造、改変、複製等しないでください。
3. 本製品又は本資料に記載された技術情報を、大量破壊兵器の開発等の目的、軍事利用、あるいはその他軍事用途目的で使用しないでください。
4. 本資料に記載されている社名及び製品名等の固有名詞は、ローム、ローム関係会社もしくは第三者の商標又は登録商標です。

一般的な注意事項

1. 本製品をご使用になる前に、本資料をよく読み、その内容を十分に理解されるようお願い致します。本資料に記載される注意事項に反して本製品をご使用されたことによって生じた不具合、故障及び事故に関し、ロームは一切その責任を負いませんのでご注意願います。
2. 本資料に記載の内容は、本資料発行時点のものであり、予告なく変更することがあります。本製品のご購入及びご使用に際しては、事前にローム営業窓口で最新の情報をご確認ください。
3. ロームは本資料に記載されている情報は誤りがないことを保証するものではありません。万が一、本資料に記載された情報の誤りによりお客様又は第三者に損害が生じた場合においても、ロームは一切その責任を負いません。