

最大 3 個の直列 LED 駆動可能 PWM 輝度制御付き 同期昇圧方式 白色 LED ドライバ



BD6071HFN

●概要

BD6071HFN は、最大 14V まで昇圧可能で、白色 LED を定電流で駆動することが可能な昇圧 DC/DC コンバータです。電流ばらつきのない直列接続とカレントモードによる高速過渡応答により安定した白色 LED 点灯を実現します。また、BD6071HFN は同期整流方式の白色 LED ドライバ IC です。同期整流方式の採用による外付けショットキーダイオードの削減と小型パッケージにより、実装面積の省スペース化を実現します。

●特長

- 昇圧 DC/DC コンバータ
- 外部 PWM 信号で輝度調整可能
- 白色 LED3 灯直列駆動可能
- ソフトスタート機能
- 同期整流方式 昇圧 DC/DC コンバータ
- 外付けショットキーダイオード不要
- 出力オープン・ショート保護

●重要特性

- | | |
|-------------|--------------|
| ■ 動作電源電圧範囲 | 2.7V~5.5V |
| ■ スイッチング周波数 | 1MHz(Typ.) |
| ■ 静止電流 | 0.1μA (Typ.) |
| ■ 動作温度範囲 | -30°C~+85°C |

●パッケージ W(Typ.) x D(Typ.) x H(Max.)

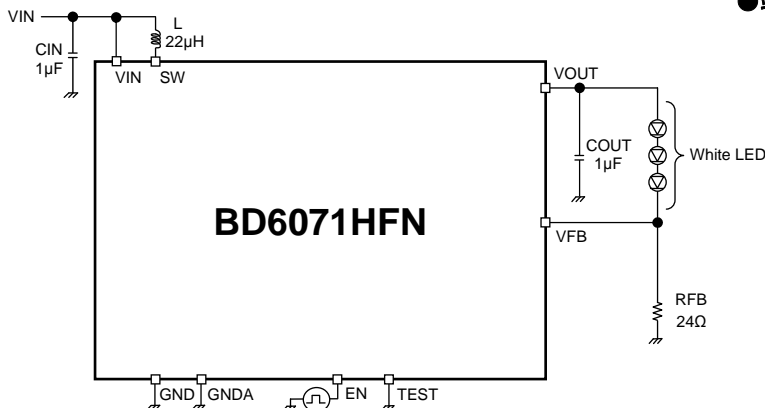


HSON8
2.90mm x 3.00mm x 0.60mm

●用途

携帯電話、ポータブルゲーム機、ドアホン、オーディオプレーヤー、ポータブル DVD プレーヤー、プリンタなどのバックライト、携帯電話用カメラの補助光・簡易フラッシュなどのあらゆる分野で使用可能です。また、有機 EL 用電源としても使用可能です。

●基本アプリケーション回路



●端子配置図 [Top View]

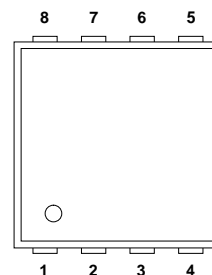


Figure 1. Pin configuration HSON8 (Top view)

●絶対最大定格(Ta=25°C)

Parameter	Symbol	Ratings	Unit	Conditions
端子電圧 1	VMAX1	7 *1	V	VIN,EN,VFB,TEST 端子に適用
端子電圧 2	VMAX2	20 *1	V	SW,VOUT 端子に適用
許容損失	Pd	630 *2	mW	70mm×70mm×1.6mm ガラスエポキシ基板実装時
動作温度範囲	Topr	-30~+85	°C	
保存温度範囲	Tstg	-55~+150	°C	

*1 これらの値は、GND と GNDA を基準としています。

*2 Ta=25°C以上で使用する時は約 5.04mW/°Cで減じる。

●推奨動作範囲(Ta=-30°C~+85°C)

Parameter	Symbol	Ratings			Unit	Conditions
		Min.	Typ.	Max.		
動作電源電圧	VIN	2.7	3.6	5.5	V	VIN 端子

●電気的特性(特に指定のない限り、Ta = +25°C, VIN=3.6V)

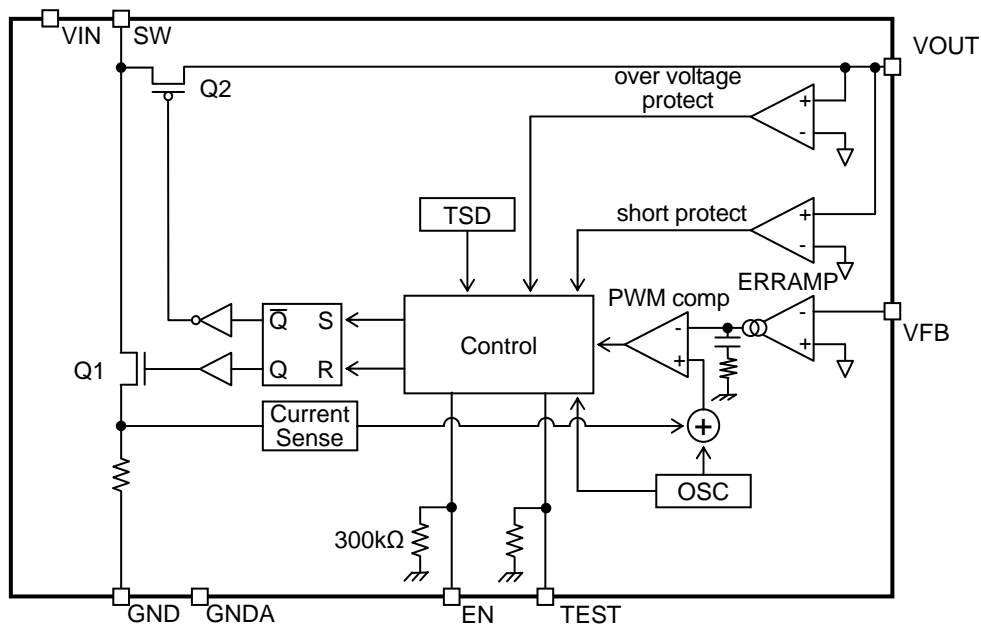
Parameter	Symbol	Limits			Unit	Conditions
		Min.	Typ.	Max.		
【EN 端子】						
EN スレッシュホールド電圧(Low)	VthL	-	-	0.4	V	
EN スレッシュホールド電圧 (High)	VthH	1.4	-	-	V	
EN 端子入力電流	Iin	-	18.3	30.0	μA	EN=5.5V
EN 端子出力電流	Iout	-2.0	-0.1	-	μA	EN=0V
【スイッチングレギュレータ】						
静止電流	Iq	-	0.1	2.0	μA	EN=0V
動作電流	Idd	-	1.1	1.5	mA	EN=2.6V,VFB=1.0V,VIN=3.6V
VFB 端子制御電圧	VFB	0.47	0.50	0.53	V	
過電流リミット	Icoil	200	265	330	mA	VIN=3.6V *1
SW トランジスタ Sat 電圧	Vsat	-	0.14	0.28	V	Isw=200mA, VOUT=13V
同期整流 PMOS ON 抵抗	Ronp	-	2.1	3.2	Ω	Ipch=200mA, VOUT =13V
スイッチング周波数	fSW	0.8	1.0	1.2	MHz	
最大 Duty	Duty	82.7	85.0	-	%	VFB=0V
出力電圧範囲	Vo	-	-	14.0	V	
過電圧保護	Ovl	14.0	14.5	15.0	V	VFB=0V
立ち上がり時間	Ts	-	0.5	1.0	ms	

*1 この特性は DC 測定の実験とする。

●端子説明

PIN Name	In/Out	Pin number	Function
GNDA	-	1	アナログ GND
EN	In	2	Enable コントロール(内部で抵抗にて Pull down)
TEST	In	3	テスト入力(内部で抵抗にて pull down)
VIN	In	8	電源入力
VFB	In	4	Feedback 電圧入力
VOUT	Out	7	出力端子
SW	In	6	スイッチング端子
GND	-	5	パワー-GND
Thermal PAD	-	-	裏面の放熱 PAD GNDA に接続してください。

●ブロック図



●特性データ(参考データ)

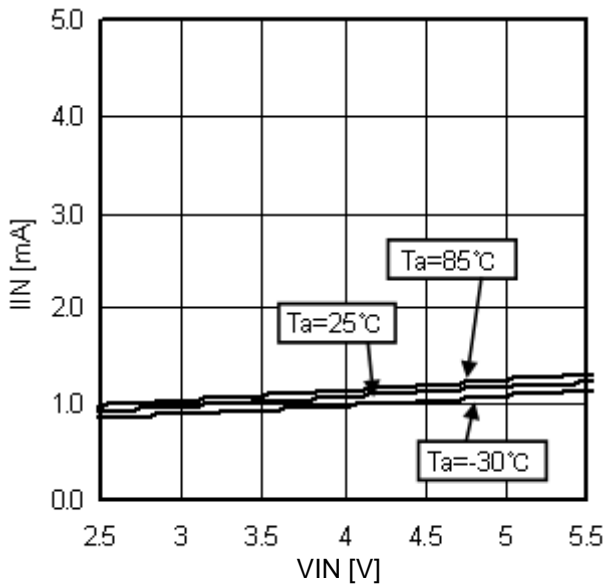


Figure 2. Current Consumption vs. power source voltage

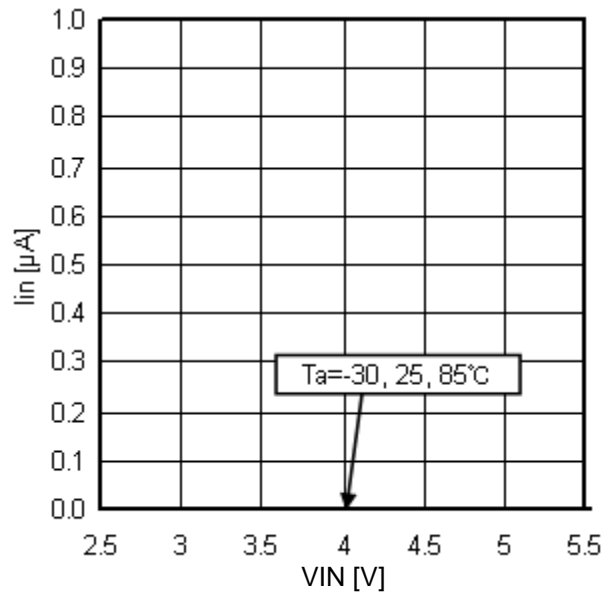


Figure 3. Quiescent current vs. power source voltage

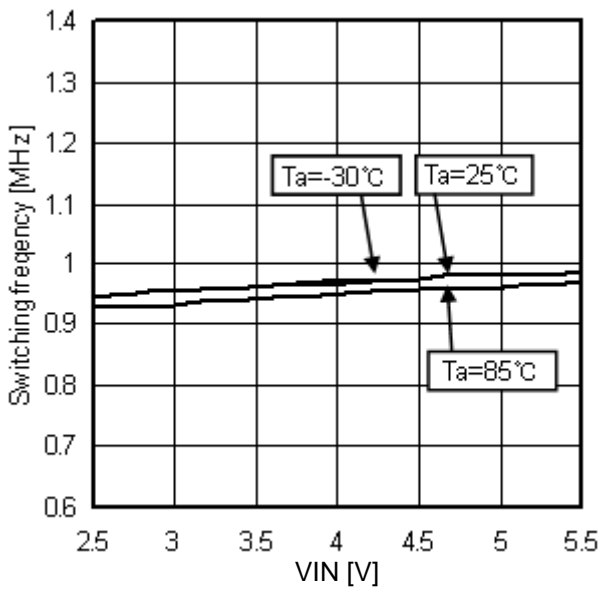


Figure 4. Oscillation frequency vs. power source voltage

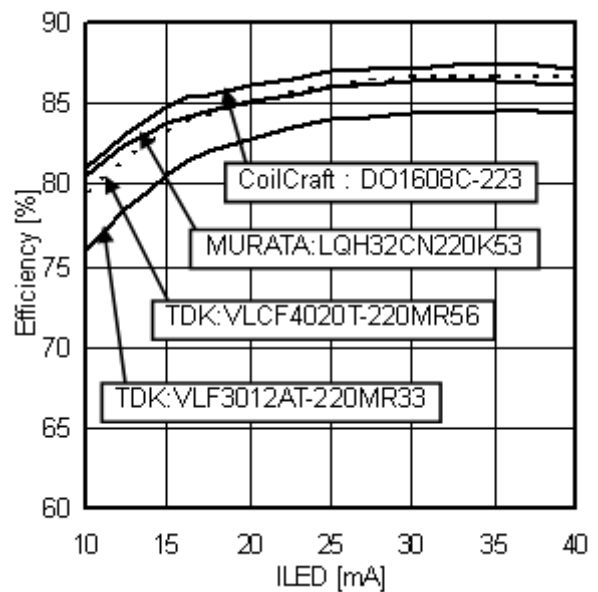


Figure 5. Efficiency vs. LED current in each coil < 2LED > (VOUT=7.5V, VIN=3.6V, Ta=25°C)

●特性データ(参考データ) - 続き

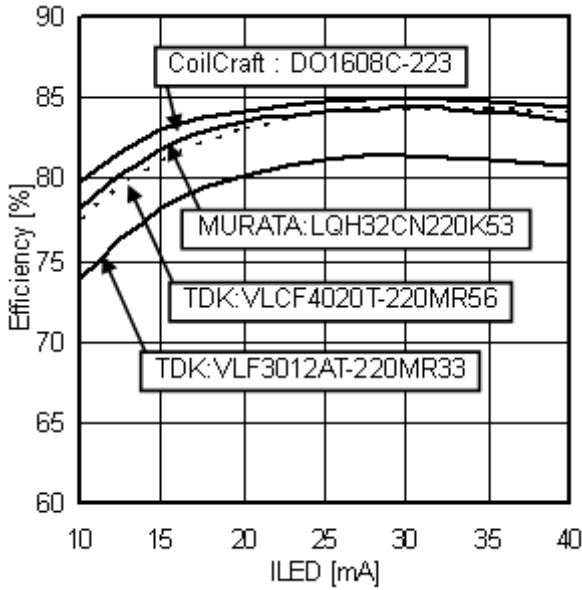


Figure 6. Efficiency vs. LED current in each coil < 3LED > (VOUT=10.5V, VIN=3.6V, Ta=25°C)

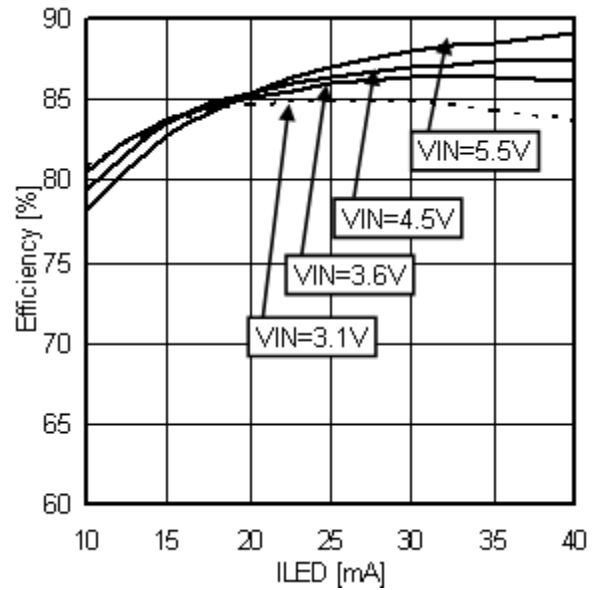


Figure 7. Efficiency vs. LED current < 2LED > (VOUT=7.5V, Ta=25°C)

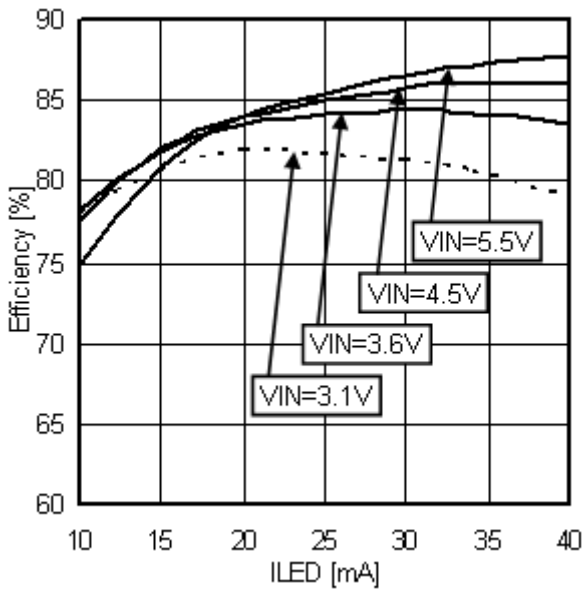


Figure 8. Efficiency vs. LED current < 3LED > (VOUT=10.5V, Ta=25°C)

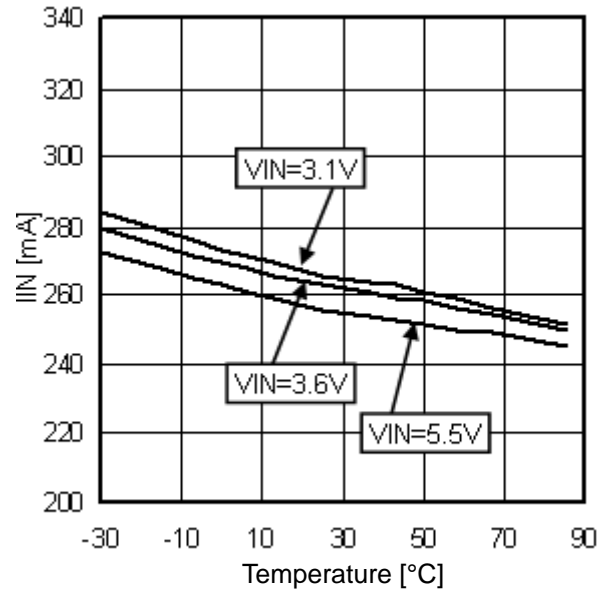


Figure 9. Inductor current limits vs. Temperature

●特性データ(参考データ) - 続き

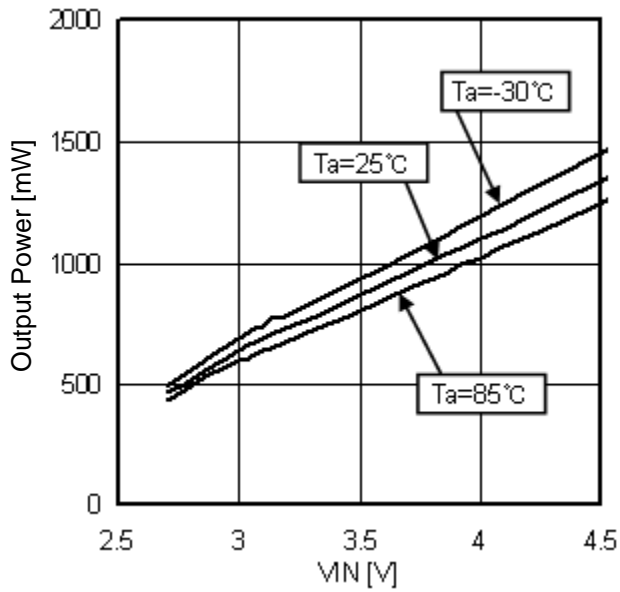


Figure 10. 出力電力 vs 電源電圧

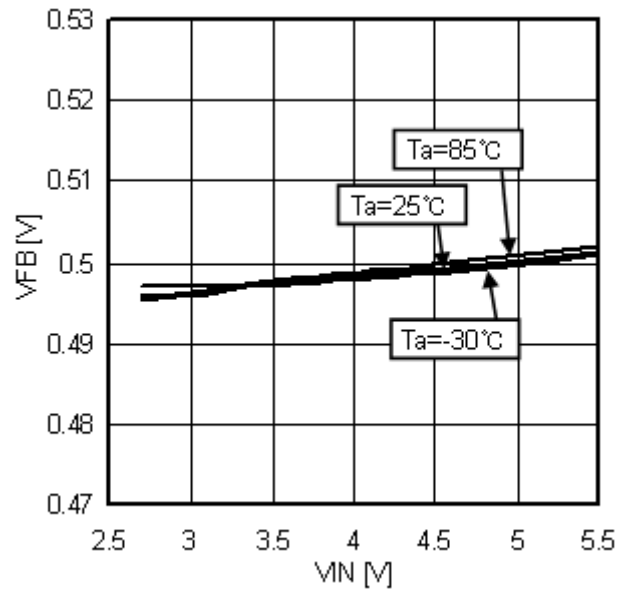


Figure 11. フィードバック電圧 vs 電源電圧

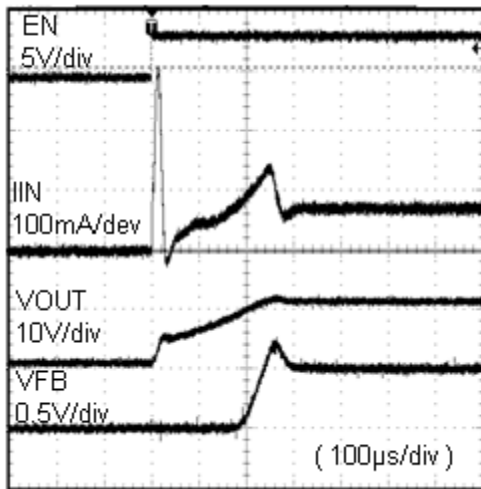


Figure 12. Soft Start
(VIN = 3.6V, Ta = 25°C, 3LED, 20mA Load)

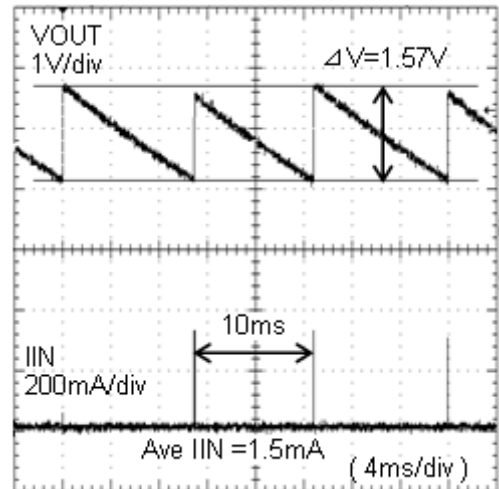


Figure 13. LED オープン時出力電圧

●特性データ(参考データ) - 続き

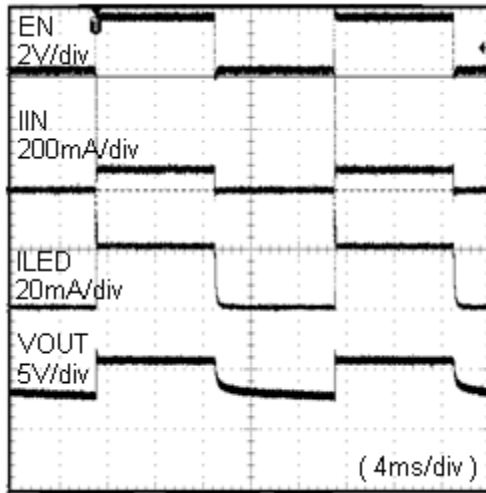


Figure 14. LED 輝度調整
(VIN = 3.6V, Ta = 25°C, 3LED, 20mA Load)

●動作

BD6071HFN は一定周波数の PWM カレントモード DC/DC コンバータで、同期整流アーキテクチャを採用しています (p.3 のブロック図参照)。PWM カレントモードの特徴である PWM コンパレータの入力は一方がエラーアンプからの誤差成分と、もう一方がサブハーモニック発振防止の Slope 波形にインダクタカレントを制御するカレントセンス信号を重畳したものです。この出力は RS ラッチを経て Q1, Q2 を制御します。Q1, Q2 は同時オンしないようタイミングが細かく制御されているため、ノンオーバーラップの関係になります。Q1 をオンしている期間で、外付けのインダクタにエネルギーを蓄え、Q1 がオフしている期間で Q2 を通じ VOUT のキャパシタにエネルギーの移動を行います。また、BD6071HFN は多くの保護機能を有しており、それぞれの検出信号は SW 動作をすみやかに停止させます。

●機能説明

1) ソフトスタートとオフステータス

BD6071HFN はソフトスタートとオフステータス機能が内蔵されています。

ソフトスタートとオフステータス機能はコイルを経由し、IC に大電流が流れることを防ぎます。

立ち上げ時のラッシュ電流の発生をソフトスタート機能で防止し、立下げ時の無効電流の発生をオフステータス機能で防止しています。

2) アイソレーションコントロール

BD6071HFN にはパワーオフ時に LED の誤点灯を防ぐアイソレーションコントロールが内蔵されています。

LED の誤点灯の原因は、VIN から白色 LED へのリーク電流です。BD6071HFN はパワーオフ (EN=L) になると、アイソレーションコントロールにより SW と VOUT の間の DC パスを切断し、VIN から LED へのリーク電流を防止します。

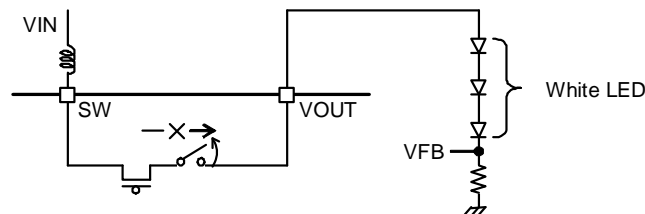


Figure 15. アイソレーションコントロール

3) ショート保護と過電圧保護

BD6071HFN にはショートと過電圧の保護機能が内蔵されています。それらは VOUT の電圧を検出し、異常時に出力 Tr を停止させます。詳細は次の通りです。

・ショート保護

DC/DC 出力 (VOUT) が GND にショートした場合、コイルまたは IC が破壊する恐れがあります。

そこで、VOUT が 0.7V 以下になるような異常時には、Figure 16. の Under Detector が作動し、出力 Tr をオフさせ、コイルや IC の破壊を防止します。

また、IC は動作時から非動作時状態へ変わり、コイルには電流が流れません (0mA)。

・過電圧保護

IC と LED が切り離されるといった異常時に、過昇圧により SW 端子と VOUT 端子が絶対最大定格を超えることで IC を破壊する恐れがあります。そこで、VOUT が 14.5V 以上になると過電圧保護が動作し、出力 Tr をオフさせ、SW 端子と VOUT 端子が絶対最大定格を超えないようにします。

このとき、IC は動作時から非動作時状態へ変わり、出力電圧はゆっくり低下します。そして、出力電圧が過電圧保護のヒステリシス以下となると、出力電圧は再び 14.5V まで昇圧し続けます。

この保護の動作を Figure 16. に示します。

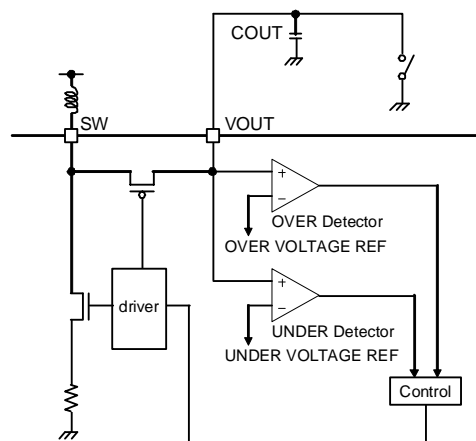


Figure 16. ショート保護・過電圧保護のブロック図

4) サーマルシャットダウン

BD6071HFN にはサーマルシャットダウン機能が内蔵されています。

サーマルシャットダウンは 175°C 以上で作動し、外部からの EN 制御の設定を保持したまま IC は動作時から非動作時状態へ変わります。また 175°C 以下になると、IC は正常の動作に戻ります。

● 起動制御と輝度制御

BD6071HFN は EN 端子により起動状態をコントロールでき、0.4V 以下でパワーオフ、1.4V 以上でパワーオンになります。また、パワーオンとオフの Duty を PWM 制御で変更することで LED の輝度を調整することができます。

輝度調整には 2 つの方法があります。1 つは離散時間(PWM)調整、もう 1 つは連続時間調整です。

1) PWM 輝度調整は Figure 17. で示される通り EN に PWM 信号を与えることにより行われます。

BD6071HFN は PWM 信号によってパワーオン・オフします。この方法により LED 電流を 0 から最大電流までコントロールします。平均 LED 電流は PWM 信号の Duty サイクルに比例して増加します。PWM のオフサイクル中は IC と LED の電流の消費がないことから、高効率です。なお、Duty 5% 以下と 95% 以上は、立上げ・立ち下げ動作の影響が大きいため、輝度調整には使用しないでください。標準 PWM 周波数は 100Hz~300Hz です。

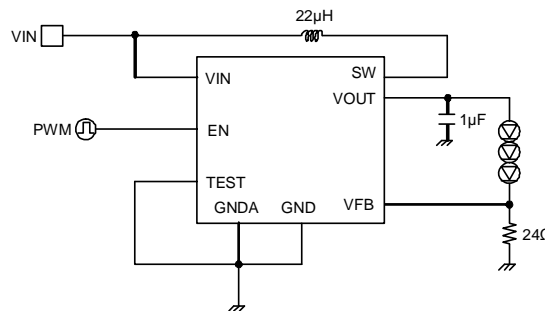


Figure 17. EN 端子の PWM による輝度調整例 ($f_{\text{PWM}}=100\sim 300\text{Hz}$)

2-1) 連続時間輝度調整は Figure 18. で示される通り直列抵抗を通して BD6071HFN の VFB ピンに DC コントロール電圧を与えることによって行われます。LED の輝度(電流)は直接 VFB に DC 電圧を与えることによって変化します。DC 電圧は DAC 信号、または Figure 20. で示されるような PWM 信号を LPF で DC 平滑したものと与えます。このアプローチの利点は LED の輝度をコントロールするのに使われる PWM 信号を高い周波数(1kHz 以上)に設定できることです。なお、電流設定の 5% 以下と 95% 以上を起動調整には使用しないでください。

LED 電流(I_{LED})は次の式で近似されます。

$$I_{\text{LED}} = \left[\frac{(V_{\text{FB}} - \text{DAC})}{R1} \times R2 + V_{\text{FB}} \right] / R_{\text{FB}}$$

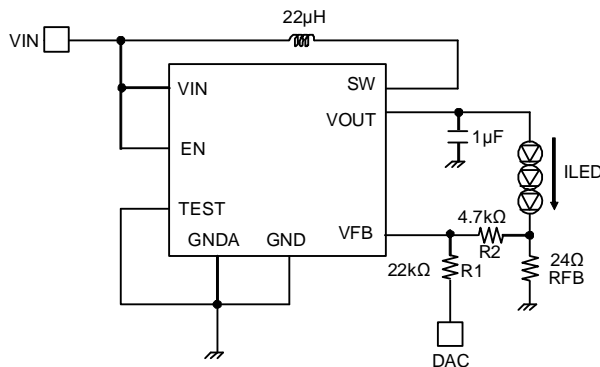


Figure 18. DAC による輝度調整例

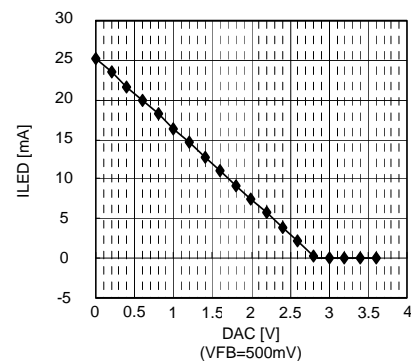


Figure 19. DAC 調整

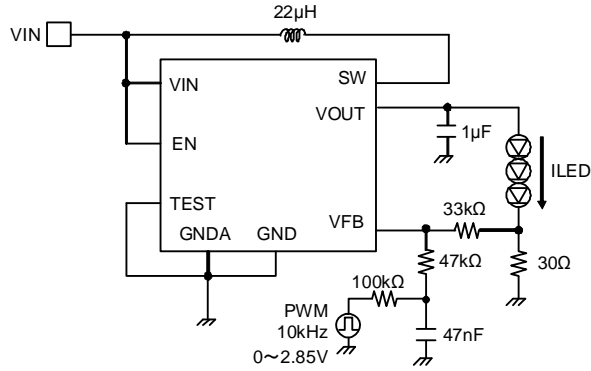


Figure 20. VFB 端子の PWM による輝度調整例 (f_{PWM}=10kHz)

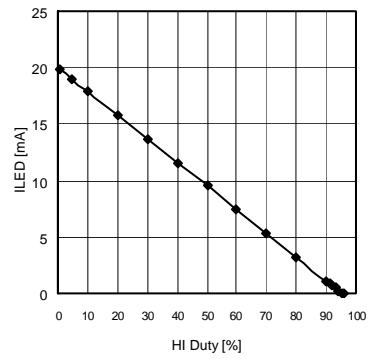


Figure 21. VFB PWM コントロール

2-2) Figure 22 の輝度調整は R1 と PWM の Duty サイクルにて R2 のオン時間を調整することにより行なわれます。LED 電流の最低値は PWM0%時に VFB/R1 で決定され、最大値は PWM100%時に VFB/R1+VFB/R2 で決定されます。式で表すと、次のようになります。

$$I_{LED} = V_{FB} / R1 + V_{FB} / R2 \times HI \text{ Duty}$$

標準 PWM 周波数は 100Hz~1kHz です。なお、電流設定の 5%以下と 95%以上を起動調整には使用しないでください。

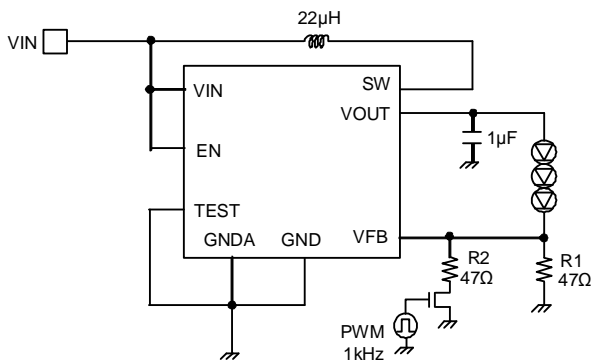


Figure 22. VFB 端子の PWM による輝度調整例 (f_{PWM}=100Hz ~1kHz)

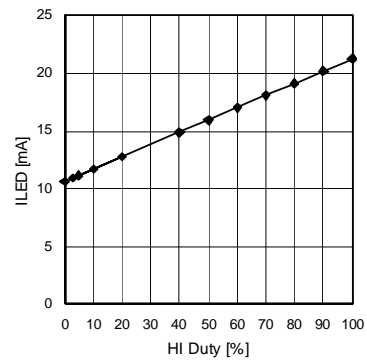


Figure 23. VFB PWM コントロール

● LED 電流設定範囲

LED 電流は VFB の電圧と VFB 端子に接続する抵抗によって決定されます。
 ILED は次のように与えられます。
 $I_{LED} = V_{FB} / R_{FB}$
 標準アプリケーションでの電流は下の通りとなります。
 $V_{FB} = 0.5V, R_{FB} = 24\Omega$
 $I_{LED} = 20.8mA$

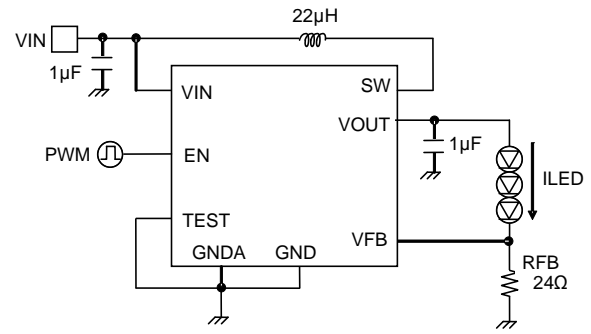


Figure 24. 推奨回路図

下図の斜線部分が目安となる LED 電流の設定範囲です。2LED で使用する場合、VOUT が 5.5V 以下だと過昇圧して、LED 電流が増加する場合があります。所望の電流で使用できない場合もありますので、使用する電源電圧、温度などの条件下で十分御確認いただき、電流の設定を行ってください。

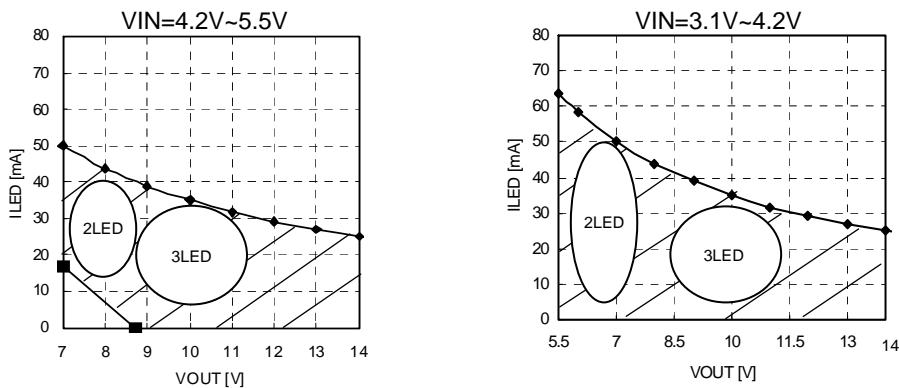


Figure 25. LED 電流の設定範囲

● 外付け部品の選定

推奨外付け部品は下の通りとなります。

・コイル

値	許容差	メーカー	品番	サイズ(mm)			DCR(Ω)
				W	L	H	
22µH	±10%	MURATA	LQH32CN220K53	2.5	3.2	1.55	0.71
22µH	±20%	TDK	VLF3012AT220MR33	2.6	2.8	1.2	0.66
22µH	±20%	Coil Craft	DO1608	4.45	6.6	2.92	0.37
22µH	±20%	TDK	VLF3010AT220MR33	2.6	2.8	1.0	1.30

コイル変更時の効率の変化については、p.4, p.5の参考データを参照してください。

・コンデンサ

値	メーカー	品番	サイズ(mm)			温度範囲
			L	W	H	
<CIN>						
1µF	MURATA	GRM188B11A105K	1.6	0.8	0.8	-25°C~+85°C
<COU>						
1µF	MURATA	GRM188B31E105K	1.6	0.8	0.8	-25°C~+85°C

・抵抗

値	許容差	メーカー	品番	サイズ(mm)		
				L	W	H
<RFB>						
24Ω	±1%	ROHM	MCR006YZPF24R0	0.6	0.3	0.23

コイルは効率に最も影響を与える部品です。直流抵抗(DCR)が小さく、電流対インダクタンス特性が良い部品を選んでください。インダクタンス値は $22\mu\text{H}$ で設計されております。他のインダクタンス値は使用しないでください。コンデンサはセラミックタイプの周波数・温度特性の良い部品を選んでください。さらに、CIN/COOUTに用いられるコンデンサは直流抵抗成分(DCR)の小さい部品を選んでいただき、PCB レイアウトにも十分注意してください。

●PCB レイアウト

本 IC の性能を十分に引き出すには PCB レイアウトは非常に重要です。効率やリップルなどの特性は PCB レイアウトにより大きく変化するため、十分注意してください。

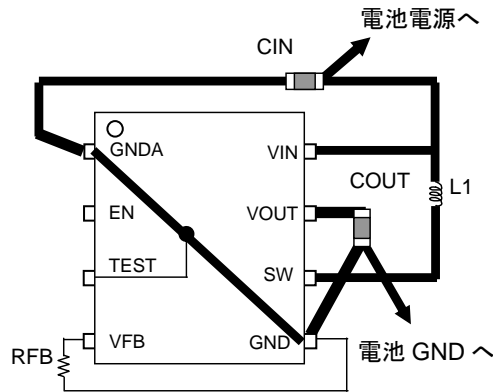


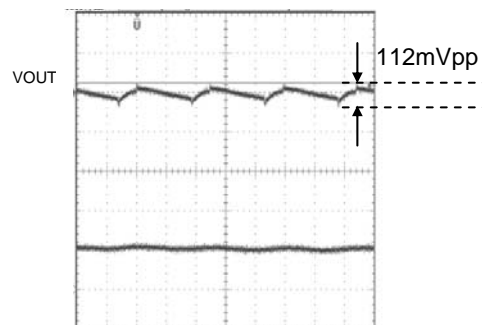
Figure 26. PCB レイアウトイメージ

入力バイパスコンデンサ CIN を上図の通り、VIN と GND ピンの間に直近で接続してください。これにより IC の入力電圧リップルを減らすことができます。また出力コンデンサ COOUT も VOUT と GND ピンの間に直近で接続してください。これにより出力電圧リップルを減らすことができます。電流設定用 RFB を VFB ピン直近で接続してください。RFB の GND 接続側を GND ピンへ直接接続してください。GND ピンを直接 GND ピンへ接続してください。チップの直近でそれらのピンを直接接続しない場合、BD6071HFN の性能に影響を与え、電流ドライブ性能を制限する可能性があります。インダクタへの配線は電力消費を減らし、全体効率を上げるため抵抗成分を小さくしてください。そして VFB ピンのように影響を受けやすいピンと SW への配線は離してください。

<裏面の放熱 PAD>

IC の放熱性を高めるために使用する PAD です。アナログ・グランドとなる GND ピンに半田で接続してください。また、次ページのパターンのようにビアを使用して基板のグランドプレーン(GNDA)に接続してください。グランドプレーン(GNDA)の面積に応じて放熱性が高まります。

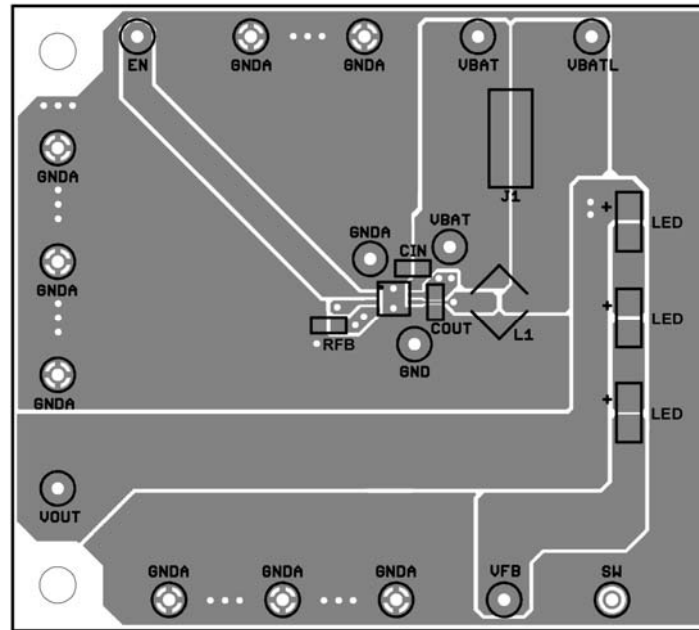
これらを考慮した PCB レイアウトを Figure 28. に示します。



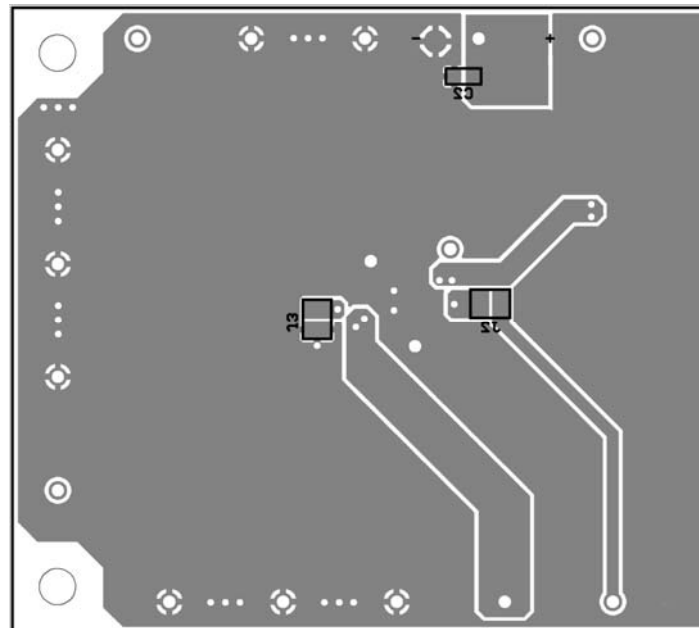
(VIN=3.6V, Ta=25°C, VOUT=14V, 20mA Load)

Figure 27. 出力ノイズ

●推奨 PCB レイアウト



表面図(Top view)



裏面図(Bottom view)

Figure 28. PCB レイアウト

●PCB レイアウトの注意点

PCB 設計において電源ラインへの配線は低インピーダンスになるようにし、必要に応じてバイパスコンデンサを取り付けてください。特に DC/DC コンバータ周りの端子の引き回しは配線インピーダンスが低くなるようにしてください。

●熱損失について

熱設計において、次の条件内で動作させてください。

(下記温度は保証温度ですので、必ずマージンなどを考慮してください。)

1. 周囲の温度 T_a が 85°C 以下であること。
2. IC の損失が許容損失 P_d 以下であること。

●使用上の注意

- 1) 絶対最大定格について
印加電圧(VIN)、及び動作温度範囲(Topr)などの絶対最大定格を越えた場合、破壊する恐れがあり、ショートもしくはオープンなどの破壊モードが特定できませんので、絶対最大定格を越えるような特殊モードが想定される場合には、ヒューズなどの物理的な安全対策を施すよう検討をお願いします。
- 2) 推奨動作範囲
この範囲であればほぼ期待通りの特性を得ることができる範囲です。電気特性については各項目の条件下において保証されるものです。推奨動作範囲内であっても電圧、温度特性を示します。
- 3) 電源コネクタの逆接続について
電源コネクタの逆接続により LSI が破壊する恐れがあります。逆接続破壊保護用として外部に電源と LSI の電源端子間にダイオードを入れる等の対策を施してください。
- 4) 電源ラインについて
基板パターンの設計においては、電源/GND ラインの配線は、低インピーダンスになるようにしてください。また、LSI のすべての電源端子について電源-GND 端子間にコンデンサを挿入するとともに、電解コンデンサ使用の際は、低温で容量ぬげが起こることなど使用するコンデンサの諸特性に問題ないことを十分ご確認のうえ、定数を決定してください。
- 5) GND 電圧について
GND 端子の電位はいかなる動作状態においても、最低電位になるようにしてください。また、実際に過渡現象を含め GND 以下の電位になっている端子がないかご確認ください。
- 6) 端子間ショートと誤装着について
セット基板に取り付ける際、LSI の向きや位置ずれに十分ご注意ください。誤って取り付けした場合、LSI が破壊する恐れがあります。また、端子間や端子と電源、GND 間に異物が入るなどしてショートした場合についても破壊の恐れがあります。
- 7) 強電磁界中の動作について
強電磁界中でのご使用は、誤動作をする可能性がありますのでご注意ください。
- 8) セット基板での検査について
セット基板での検査時に、インピーダンスの低い LSI 端子にコンデンサを接続する場合は、LSI にストレスがかかる恐れがあるので、工程毎に必ず放電を行ってください。また、検査工程での治具への着脱時には、必ず電源をオフしてから接続し、検査を行い、電源をオフしてから取り外してください。さらに、静電気対策として、組み立て工程には、アースを施し、運搬や保存の際には十分ご注意ください。
- 9) 各入力端子について
LSI の構造上、寄生素子は電位関係によって必然的に形成されます。寄生素子が動作することにより、回路動作の干渉を引き起こし、誤動作、ひいては破壊の原因となり得ます。したがって、入力端子に GND より低い電圧を印加するなど、寄生素子が動作するような使い方をしないよう十分注意してください。また、LSI に電源電圧を印加していない時、入力端子に電圧を印加しないでください。さらに、電源電圧を印加している場合にも、各入力端子は電源電圧以下の電圧もしくは電気的特性の保証値内としてください。
- 10) アース配線パターンについて
小信号 GND と大電流 GND がある場合、大電流 GND パターンと小信号 GND パターンは分離し、パターン配線の抵抗分と大電流による電圧変化が小信号 GND の電圧を変化させないように、セットの基準点で 1 点アースすることを推奨します。外付け部品の GND の配線パターンも変動しないように注意してください。
- 11) 外付けコンデンサについて
外付けコンデンサに、セラミック・コンデンサを使用する場合、直流バイアスによる公称容量の低下、及び温度などによる容量の変化を考慮の上定数を決定してください。
- 12) サーマルシャットダウン回路(TSD)について
ジャンクション温度が 175°C(Typ.)以上になるとサーマルシャットダウン回路が動作しスイッチのオフを行います。サーマルシャットダウン回路はあくまでも熱的暴走から LSI を遮断することを目的とした回路であり、LSI の保護、及び保証を目的とはしておりません。よって、この回路を動作させての連続使用、及び動作を前提とした使用はしないでください。
- 13) 熱設計について
実際の使用状態での許容損失(Pd)を考えて十分なマージンを持った熱設計を行ってください。
- 14) コイルの選定について
DC/DC コンバータの出力に使用するコイルは損失を少なくするため巻き線抵抗の小さいものを選定してください。

●発注形名情報

B D 6 0 7 1 H F N

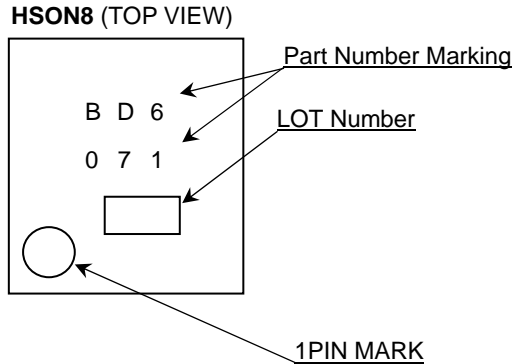
TR

ローム形名

パッケージ
HFN : HSON8

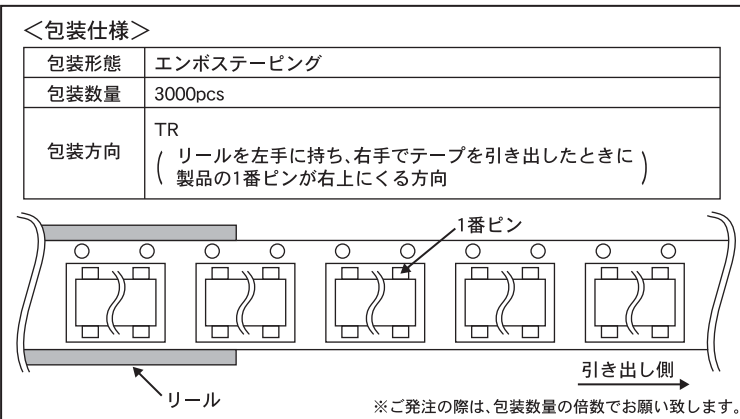
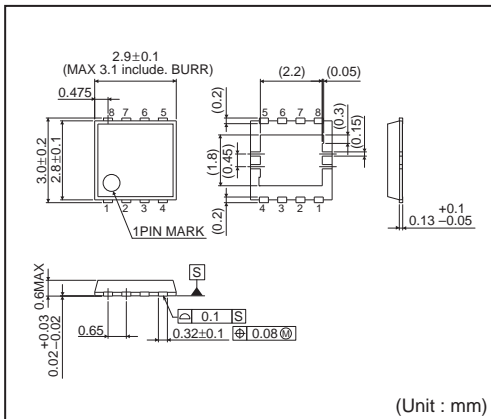
包装、フォーミング仕様
TR: リール状エンボステーピング

●標印図



●外形寸法図と包装・フォーミング仕様

HSON8



この文書の扱いについて

この文書の日本語版が、正式な仕様書です。この文書の翻訳版は、正式な仕様書を読むための参考としてください。
なお、相違が生じた場合は、正式な仕様書を優先してください。

●改訂履歴

日付	Revision	改訂内容
2012.10.12	001	新規リリース

ご注意

ローム製品取扱い上の注意事項

1. 本製品は一般的な電子機器（AV 機器、OA 機器、通信機器、家電製品、アミューズメント機器等）への使用を意図して設計・製造されております。従いまして、極めて高度な信頼性が要求され、その故障や誤動作が人の生命、身体への危険若しくは損害、又はその他の重大な損害の発生に関わるような機器又は装置（医療機器^(Note 1)、輸送機器、交通機器、航空宇宙機器、原子力制御装置、燃料制御、カーアクセサリを含む車載機器、各種安全装置等）（以下「特定用途」という）への本製品のご使用を検討される際は事前にローム営業窓口までご相談くださいますようお願い致します。ロームの文書による事前の承諾を得ることなく、特定用途に本製品を使用したことによりお客様又は第三者に生じた損害等に関し、ロームは一切その責任を負いません。

(Note 1) 特定用途となる医療機器分類

日本	USA	EU	中国
CLASS III	CLASS III	CLASS II b	Ⅲ類
CLASS IV		CLASS III	

2. 半導体製品は一定の確率で誤動作や故障が生じる場合があります。万が一、かかる誤動作や故障が生じた場合であっても、本製品の不具合により、人の生命、身体、財産への危険又は損害が生じないように、お客様の責任において次の例に示すようなフェールセーフ設計など安全対策をお願い致します。
 - ①保護回路及び保護装置を設けてシステムとしての安全性を確保する。
 - ②冗長回路等を設けて単一故障では危険が生じないようにシステムとしての安全を確保する。
3. 本製品は、一般的な電子機器に標準的な用途で使用されることを意図して設計・製造されており、下記に例示するような特殊環境での使用を配慮した設計はなされておられません。従いまして、下記のような特殊環境での本製品のご使用に関し、ロームは一切その責任を負いません。本製品を下記のような特殊環境でご使用される際は、お客様におかれまして十分に性能、信頼性等をご確認ください。
 - ①水・油・薬液・有機溶剤等の液体中でのご使用
 - ②直射日光・屋外暴露、塵埃中でのご使用
 - ③潮風、Cl₂、H₂S、NH₃、SO₂、NO₂等の腐食性ガスの多い場所でのご使用
 - ④静電気や電磁波の強い環境でのご使用
 - ⑤発熱部品に近接した取付け及び当製品に近接してビニール配線等、可燃物を配置する場合。
 - ⑥本製品を樹脂等で封止、コーティングしてのご使用。
 - ⑦はんだ付けの後に洗浄を行わない場合(無洗浄タイプのフラックスを使用された場合も、残渣の洗浄は確実にを行うことをお勧め致します)、又ははんだ付け後のフラックス洗浄に水又は水溶性洗浄剤をご使用の場合。
 - ⑧本製品が結露するような場所でのご使用。
4. 本製品は耐放射線設計はなされておられません。
5. 本製品単体品の評価では予測できない症状・事態を確認するためにも、本製品のご使用にあたってはお客様製品に実装された状態での評価及び確認をお願い致します。
6. パルス等の過渡的な負荷（短時間での大きな負荷）が加わる場合は、お客様製品に本製品を実装した状態で必ずその評価及び確認の実施をお願い致します。また、定常時での負荷条件において定格電力以上の負荷を印加されますと、本製品の性能又は信頼性が損なわれるおそれがあるため必ず定格電力以下でご使用ください。
7. 許容損失(Pd)は周囲温度(Ta)に合わせてディレーティングしてください。また、密閉された環境下でご使用の場合は、必ず温度測定を行い、ディレーティングカーブ範囲内であることをご確認ください。
8. 使用温度は納入仕様書に記載の温度範囲内であることをご確認ください。
9. 本資料の記載内容を逸脱して本製品をご使用されたことによって生じた不具合、故障及び事故に関し、ロームは一切その責任を負いません。

実装及び基板設計上の注意事項

1. ハロゲン系（塩素系、臭素系等）の活性度の高いフラックスを使用する場合、フラックスの残渣により本製品の性能又は信頼性への影響が考えられますので、事前にお客様にてご確認ください。
2. はんだ付けはリフローはんだを原則とさせていただきます。なお、フロー方法でのご使用につきましては別途ロームまでお問い合わせください。
詳細な実装及び基板設計上の注意事項につきましては別途、ロームの実装仕様書をご確認ください。

応用回路、外付け回路等に関する注意事項

1. 本製品の外付け回路定数を変更してご使用になる際は静特性のみならず、過渡特性も含め外付け部品及び本製品のバラツキ等を考慮して十分なマージンをみて決定してください。
2. 本資料に記載された応用回路例やその定数などの情報は、本製品の標準的な動作や使い方を説明するためのもので、実際に使用する機器での動作を保証するものではありません。従いまして、お客様の機器の設計において、回路やその定数及びこれらに関連する情報を使用する場合には、外部諸条件を考慮し、お客様の判断と責任において行ってください。これらの使用に起因しお客様又は第三者に生じた損害に関し、ロームは一切その責任を負いません。

静電気に対する注意事項

本製品は静電気に対して敏感な製品であり、静電放電等により破壊することがあります。取り扱い時や工程での実装時、保管時において静電気対策を実施の上、絶対最大定格以上の過電圧等が印加されないようにご使用ください。特に乾燥環境下では静電気が発生しやすくなるため、十分な静電対策を実施ください。(人体及び設備のアース、帯電物からの隔離、イオナイザの設置、摩擦防止、温湿度管理、はんだごてのこて先のアース等)

保管・運搬上の注意事項

1. 本製品を下記の環境又は条件で保管されますと性能劣化やはんだ付け性等の性能に影響を与えるおそれがありますのでこのような環境及び条件での保管は避けてください。
 - ①潮風、Cl₂、H₂S、NH₃、SO₂、NO₂等の腐食性ガスの多い場所での保管
 - ②推奨温度、湿度以外での保管
 - ③直射日光や結露する場所での保管
 - ④強い静電気が発生している場所での保管
2. ロームの推奨保管条件下におきましても、推奨保管期限を経過した製品は、はんだ付け性に影響を与える可能性があります。推奨保管期限を経過した製品は、はんだ付け性を確認した上でご使用頂くことを推奨します。
3. 本製品の運搬、保管の際は梱包箱を正しい向き（梱包箱に表示されている天面方向）で取り扱ってください。天面方向が遵守されずに梱包箱を落下させた場合、製品端子に過度なストレスが印加され、端子曲がり等の不具合が発生する危険があります。
4. 防湿梱包を開封した後は、規定時間内にご使用ください。規定時間を経過した場合はベーク処置を行った上でご使用ください。

製品ラベルに関する注意事項

本製品に貼付されている製品ラベルにQRコードが印字されていますが、QRコードはロームの社内管理のみを目的としたものです。

製品廃棄上の注意事項

本製品を廃棄する際は、専門の産業廃棄物処理業者にて、適切な処置をしてください。

外国為替及び外国貿易法に関する注意事項

本製品は外国為替及び外国貿易法に定める規制貨物等に該当するおそれがありますので輸出する場合には、ロームにお問い合わせください。

知的財産権に関する注意事項

1. 本資料に記載された本製品に関する応用回路例、情報及び諸データは、あくまでも一例を示すものであり、これらに関する第三者の知的財産権及びその他の権利について権利侵害がないことを保証するものではありません。従いまして、上記第三者の知的財産権侵害の責任、及び本製品の使用により発生するその他の責任に関し、ロームは一切その責任を負いません。
2. ロームは、本製品又は本資料に記載された情報について、ローム若しくは第三者が所有又は管理している知的財産権その他の権利の実施又は利用を、明示的にも黙示的にも、お客様に許諾するものではありません。

その他の注意事項

1. 本資料の全部又は一部をロームの文書による事前の承諾を得ることなく転載又は複製することを固くお断り致します。
2. 本製品をロームの文書による事前の承諾を得ることなく、分解、改造、改変、複製等しないでください。
3. 本製品又は本資料に記載された技術情報を、大量破壊兵器の開発等の目的、軍事利用、あるいはその他軍事用途目的で使用しないでください。
4. 本資料に記載されている社名及び製品名等の固有名詞は、ローム、ローム関係会社若しくは第三者の商標又は登録商標です。

一般的な注意事項

1. 本製品をご使用になる前に、本資料をよく読み、その内容を十分に理解されるようお願い致します。本資料に記載される注意事項に反して本製品をご使用されたことによって生じた不具合、故障及び事故に関し、ロームは一切その責任を負いませんのでご注意願います。
2. 本資料に記載の内容は、本資料発行時点のものであり、予告なく変更することがあります。本製品のご購入及びご使用に際しては、事前にローム営業窓口で最新の情報をご確認ください。
3. ロームは本資料に記載されている情報は誤りがないことを保証するものではありません。万が一、本資料に記載された情報の誤りによりお客様又は第三者に損害が生じた場合においても、ロームは一切その責任を負いません。