

高機能・高信頼性 36V 耐圧 ステッピングモータドライバ

BD63715AEFV

概要

BD63715AEFV は、電源定格 36V、出力電流定格 1.5A の低消費バイポーラ PWM 定電流駆動ドライバです。入力インターフェースは CLK-IN 駆動方式を採用しており、励磁モードは内蔵 DAC により FULL STEP、HALF STEP(2 種類)、QUARTER STEP モードに対応しています。電流減衰方式においては FAST DECAY/SLOW DECAY の比率を自由に設定することができ、あらゆるモータに対して最適な制御状態を実現することが可能です。また、電源も 1 系統で駆動することができ、セット設計の容易化に貢献します。

特長

- 出力電流定格(DC)1.5A
- 低 ON 抵抗 DMOS 出力
- CLK-IN 駆動方式対応
- PWM 定電流制御(他励方式)
- スパイクノイズブランキング機能内蔵(外付けノイズフィルタ不要)
- FULL STEP, HALF STEP(2 種類), QUARTER STEP 対応
- 励磁モード切り換えタイミングフリー
- 電流減衰方式切り換え機能(FAST/SLOW DECAY 比率リニア可変)
- 正転・逆転切り換え機能
- パワーセーブ機能
- ロジック入力プルダウン抵抗内蔵
- パワーON リセット機能
- 温度保護回路(TSD)
- 過電流保護回路(OCP)
- 低電圧時誤動作防止機能(UVLO)
- 過電圧時出力 OFF 機能(OVLO)
- 電源未印加時誤動作防止機能(Ghost Supply Prevention 機能)
- 隣接ピンショート保護
- 超小型・超薄型・高放熱(裏面放熱)パッケージ

用途

- PPC、マルチファンクションプリンタ、レーザービームプリンタ、インクジェットプリンタ
- 監視カメラ、WEB カメラ
- ミシン
- フォトプリンタ、FAX、スキャナ、ミニプリンタ
- 玩具、ロボット

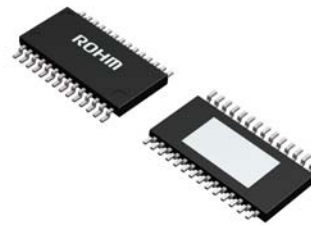
重要特性

- 電源電圧範囲 19~28 [V]
- 出力電流定格(連続) 1.5 [A]
- 出力電流定格(ピーク) 2.0 [A]
- 動作温度範囲 -25~+85 [°C]
- 出力オン抵抗(上下合計) 0.95 [Ω] (Typ.)

パッケージ

HTSSOP-B28

W(Typ) x D(Typ) x H(Max)
9.70mm x 6.40mm x 1.00mm



基本アプリケーション回路

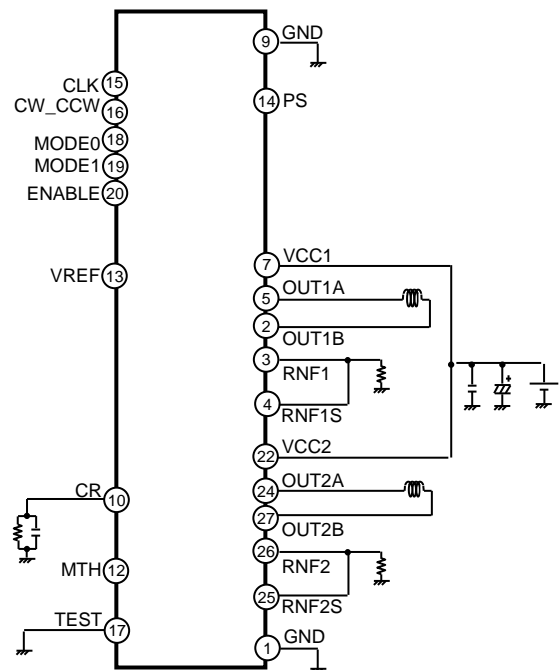


Figure 1. BD63715AEFV アプリケーション回路図

端子配置図

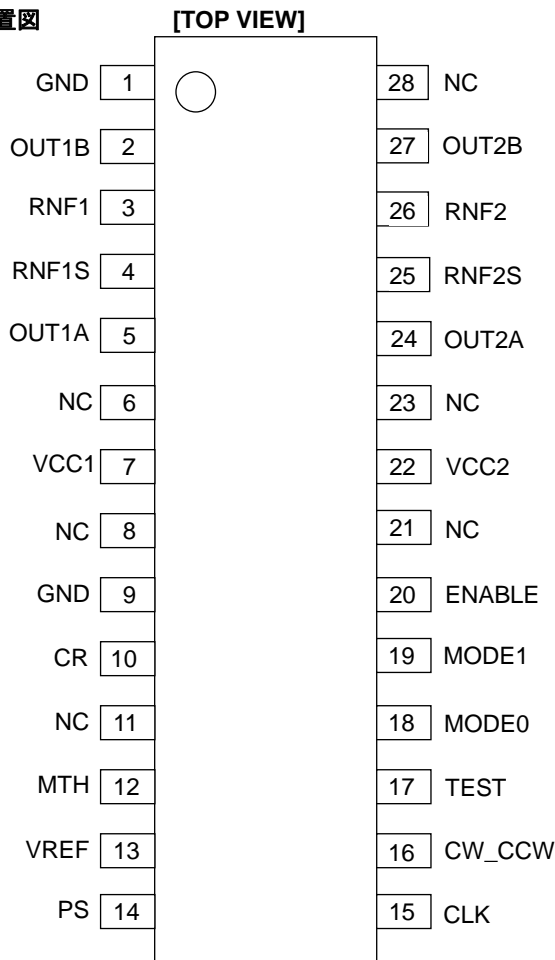


Figure 2. 端子配置図

ブロック図

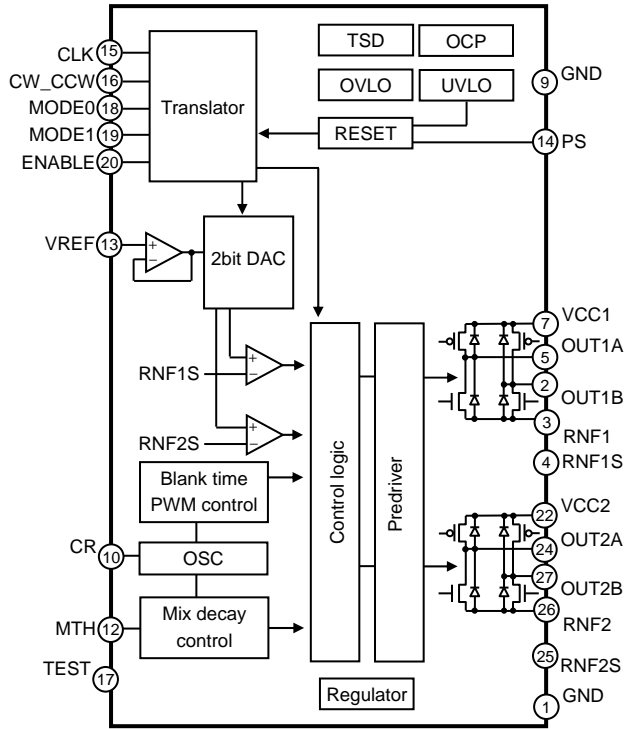


Figure 3. BD63715AEFV ブロック図

端子説明

端子番号	端子名	機能	端子番号	端子名	機能
1	GND	グラウンド端子	15	CLK	進相クロック入力端子
2	OUT1B	Hブリッジ出力端子	16	CW_CCW	モータ回転方向設定端子
3	RNF1	出力電流検出用抵抗接続端子	17	TEST	テスト用端子(GNDと接続して使用)
4	RNF1S	電流検出コンパレータ入力端子	18	MODE0	モータ励磁モード設定端子
5	OUT1A	Hブリッジ出力端子	19	MODE1	モータ励磁モード設定端子
6	NC	ノンコネクション	20	ENABLE	出力イネーブル端子
7	VCC1	電源端子	21	NC	ノンコネクション
8	NC	ノンコネクション	22	VCC2	電源端子
9	GND	グラウンド端子	23	NC	ノンコネクション
10	CR	チョッピング周波数設定端子	24	OUT2A	Hブリッジ出力端子
11	NC	ノンコネクション	25	RNF2S	電流検出コンパレータ入力端子
12	MTH	電流減衰方式設定端子	26	RNF2	出力電流検出用抵抗接続端子
13	VREF	出力電流値設定端子	27	OUT2B	Hブリッジ出力端子
14	PS	パワーセーブ端子	28	NC	ノンコネクション

絶対最大定格(Ta=25°C)

項目	記号	定格	単位
電源電圧	V _{CC1,2}	-0.2~+36.0	V
許容損失	Pd	1.45 ^{*1}	W
		4.70 ^{*2}	W
制御入力電圧	V _{IN}	-0.2~+5.5	V
RNF 最大印加電圧	V _{RNF}	0.7	V
出力電流(連続)	I _{OUT}	1.5 ^{*3}	A/相
出力電流(ピーク) ^{*4}	I _{OUTPEAK}	2.0 ^{*3}	A/相
動作温度範囲	T _{opr}	-25~+85	°C
保存温度範囲	T _{stg}	-55~+150	°C

*1 70mm×70mm×1.6mm ガラスエポキシ基板実装。Ta=25°C以上で使用する場合は、1°Cにつき 11.6mW を減じる。

*2 4層専用基板実装。Ta=25°C以上で使用する場合は、1°Cにつき 37.6mW を減じる。

*3 Pd、ASO 及び T_j=150°Cを超えないこと。

*4 パルス幅 tw≤1ms、duty 20%のパルスとする

注意：印加電圧及び動作温度範囲などの絶対最大定格を超えた場合は、劣化または破壊に至る可能性があります。また、ショートモードもしくはオープンモードなど、破壊状態を想定できません。絶対最大定格を超えるような特殊モードが想定される場合、ヒューズなど物理的な安全対策を施して頂けるようご検討をお願いします。

推奨動作範囲(Ta= -25~+85°C)

項目	記号	範囲	単位
電源電圧	V _{CC1,2}	19~28	V
最大出力電流(連続)	I _{OUT}	1.2 ^{*5}	A/相

*5 Pd、ASO 及び T_j=150°Cを超えないこと。

電氣的特性(特に指定のない限り、 $T_a=25^\circ\text{C}$, $V_{CC1,2}=24\text{V}$)

項目	記号	規格値			単位	条件
		最小	標準	最大		
[全体]						
スタンバイ時回路電流	I_{CCST}	-	0.8	2.0	mA	PS=L
回路電流	I_{CC}	-	2.0	5.0	mA	PS=H, $V_{REF}=3\text{V}$
[制御入力] (CLK)						
H レベル入力電圧	V_{IN1H}	2.8	-	-	V	
L レベル入力電圧	V_{IN1L}	-	-	0.6	V	
入力ヒステリシス電圧	V_{IN1HYS}	-	0.85	-	V	
H レベル入力電流	I_{IN1H}	35	50	100	μA	$V_{IN1}=5\text{V}$
L レベル入力電流	I_{IN1L}	-10	0	-	μA	$V_{IN1}=0\text{V}$
[制御入力]						
H レベル入力電圧	V_{IN2H}	2.0	-	-	V	
L レベル入力電圧	V_{IN2L}	-	-	0.8	V	
H レベル入力電流	I_{IN2H}	35	50	100	μA	$V_{IN2}=5\text{V}$
L レベル入力電流	I_{IN2L}	-10	0	-	μA	$V_{IN2}=0\text{V}$
[出力(OUT1A, OUT1B, OUT2A, OUT2B)]						
出力オン抵抗	R_{ON}	-	0.95	1.25	Ω	$I_{OUT}=\pm 1.0\text{A}$ (上下合計)
出力リーク	I_{LEAK}	-	-	10	μA	
[電流制御部]						
RNFxS 流入電流	I_{RNFS}	-2.0	-0.1	-	μA	$RNFxS=0\text{V}$
RNFx 流入電流	I_{RNF}	-80	-40	-	μA	$RNFx=0\text{V}$
VREF 流入電流	I_{VREF}	-2.0	-0.1	-	μA	$V_{REF}=0\text{V}$
VREF 入力電圧範囲	V_{VREF}	0	-	3.0	V	
MTH 流入電流	I_{MTH}	-2.0	-0.1	-	μA	$MTH=0\text{V}$
MTH 入力電圧範囲	V_{MTH}	0	-	3.5	V	
最小 ON 時間 (ブランクタイム)	t_{ONMIN}	0.3	0.7	1.5	μs	$C=1000\text{pF}$, $R=39\text{k}\Omega$
コンパレータスレッシュホールド	V_{CTH}	0.57	0.60	0.63	V	$V_{REF}=3\text{V}$

機能説明

○CLK/進相クロック入力端子

立ち上がりエッジで動作し、1CLK 毎に電気角が 1 つ進みます。CLK 端子にノイズが混入するとモータミスステップの原因となりますので、ノイズの飛び込みなどが無いようにパターン設計をしてください。

○MODE0,MODE1/モータ励磁モード設定端子

モータ励磁モードを設定します。

MODE0	MODE1	励磁モード
L	L	FULL STEP
H	L	HALF STEP A
L	H	HALF STEP B
H	H	QUARTER STEP

各励磁モードにおけるタイミングチャート、モータトルクベクトル図は P.12,13 をご参照ください。
設定変更は CLK に関係なく強制的に反映されます(P.15 参照)。

○CW_CCW 端子/モータ回転方向設定端子

モータ回転方向を設定します。設定変更は直後の CLK の立ち上がりエッジにて反映されます(P.14 参照)。

CW_CCW	回転方向
L	Clockwise (CH2 の電流が CH1 の電流に対して 90° 位相が遅れて出力されます。)
H	Counter Clockwise (CH2 の電流が CH1 の電流に対して 90° 位相が進んで出力されます。)

○ENABLE 端子/出力イネーブル端子

すべての出力トランジスタを強制的に OFF します(モータ出力 OPEN)。

ENABLE=L 時は、CLK 入力を遮断するため、内部トランスレータ回路の進相動作は停止します。

ただし、ENABLE=L 区間で励磁モード(MODE0,MODE1)の切り換えが行われた場合、ENABLE=L→H へ復帰時は切り換え後の励磁モードで励磁がかかります(P.15 参照)。

ENABLE	モータ出力
L	OPEN(電気角保持)
H	ACTIVE

○OPS/パワーセーブ端子

スタンバイ状態にし、モータ出力を OPEN にすることができます。

スタンバイ状態に入ると、トランスレータ回路は RESET(イニシャライズ)され、電気角は初期化されます。

PS=L⇒H 時、スタンバイ状態から通常状態へ復帰し、モータ出力が ACTIVE 状態となるまで 40μs(max.)の遅延がありますのでご注意ください(P.11 参照)。

PS	状態
L	スタンバイ状態(RESET)
H	ACTIVE

RESET 直後の各励磁モードにおける電気角(初期電気角)は以下の通りです(P.12,13 参照)。

励磁モード	初期電気角
FULL STEP	45°
HALFSTEP A	45°
HALFSTEP B	45°
QUARTER STEP	45°

OVCC1,VCC2/電源端子

モータの駆動電流が流れるため、太く短い低インピーダンス配線にしてください。モータ逆起電力・PWM スイッチングノイズなどで VCC 電圧が大きく振れる可能性があるため、バイパスコンデンサ(100 μ ~470 μ F)を極力端子近くに必ず配置し、VCC 電圧が安定するように調整してください。特に、大電流使用時や逆起電力の大きいモータを使用される際には必要に応じてコンデンサの容量を追加してください。

また、広帯域で電源のインピーダンスを下げる目的から、並列に 0.01 μ ~0.1 μ F 程度の積層セラミックコンデンサなどを配置することを推奨いたします。くれぐれも VCC 電圧が瞬時たりとも定格を超えることのないようにご注意ください。VCC1、VCC2 は IC 内部でショートされていますが、VCC1、VCC2 は必ず外部でショートしてご使用ください。ショートせずに使用した場合、電流経路の集中などが起こり、誤動作や破壊の可能性があります。なお、電源端子には静電破壊防止用のクランプ素子が内蔵されています。絶対最大定格以上のサージなどの急峻なパルス信号や電圧が印加された場合、このクランプ素子が動作し、破壊に至る恐れがありますので、絶対最大定格は絶対に超えないでください。絶対最大定格程度のツェナーダイオードを付けることも有効です。また、VCC 端子と GND 端子間には静電破壊防止用のダイオードが挿入されており、VCC 端子と GND 端子に逆電圧が印加された場合、IC は破壊に至る恐れがありますのでご注意ください。

OGND/グラウンド端子

スイッチング電流によるノイズの低減や IC 内部の基準電圧安定化のために、この端子からの配線のインピーダンスはできるだけ低くし、いかなる動作状態においても最低電位になるようにしてください。また、他の GND パターンと共通インピーダンスを持たないようにパターン設計をしてください。

OOOUT1A,OUT1B,OUT2A,OUT2B/Hブリッジ出力端子

モータの駆動電流が流れるため、太く短い低インピーダンス配線にしてください。大電流使用時など、出力が大きく正や負に振れる場合、例えば逆起電圧などが大きい場合、ショットキーダイオードを追加することも有効です。なお、出力端子には静電破壊防止用のクランプ素子が内蔵されています。絶対最大定格以上のサージなどの急峻なパルス信号や電圧が印加された場合、このクランプ素子が動作し、破壊に至る恐れがありますので、絶対最大定格は絶対に超えないでください。

ORNF1,RNF2/出力電流検出用抵抗接続端子

電流検出用抵抗 0.1~0.3 Ω を対 GND 間に挿入してください。電流検出用抵抗の消費電力 $W=I_{OUT}^2 \cdot R[W]$ が抵抗の定格消費電力を超えないように抵抗値を決定してください。また、RNF 端子~電流検出用抵抗~GND へのパターンはモータの駆動電流が流れるため、低インピーダンス配線にし、他の GND パターンと共通インピーダンスを持たないようにしてください。RNF 電圧が定格(0.7V)を超えてしまう場合、回路の誤動作などの可能性があるため、定格は超えないようにしてください。RNF 端子が GND にショートされた場合、正常な PWM 定電流制御ができずに大電流が流れ、OCP もしくは TSD が動作する恐れがありますのでご注意ください。RNF 端子がオープンの場合も出力電流が流れないなど、誤動作の可能性がありますので、そのような状態にはしないでください。

ORNF1S,RNF2S/電流検出コンパレータ入力端子

RNF 端子の IC 内部のワイヤーインピーダンスによる電流検出精度の低下を低減するため、電流検出コンパレータの入力端子である RNFS 端子を独立して設けております。よって、PWM 定電流制御する際は、必ず RNF 端子と RNFS 端子を接続してご使用ください。さらに、接続する際は電流検出用抵抗の直近に RNFS 端子からの配線を接続することにより、RNF 端子~電流検出用抵抗間の基板パターンのインピーダンスによる電流検出精度の低下を低減することができます。また、ノイズの飛び込みなどの少ない配線を考慮してパターン設計してください。なお、RNF1S、RNF2S 端子は GND にショートされた場合、正常な PWM 定電流制御ができずに大電流が流れ、OCP もしくは TSD が動作する恐れがありますのでご注意ください。

OVREF/出力電流値設定端子

出力電流値を設定する端子です。VREF 電圧と電流検出用抵抗(RNF 抵抗)によって出力電流値を設定することができます。

$$\text{出力電流 } I_{OUT}[A] = \{VREF[V] / 5(\text{IC 内部の分割比})\} / RNF[\Omega]$$

VREF 端子がオープンの場合、入力が不定となり、VREF 電圧が上昇して設定電流が増加して大電流が流れるなど、誤動作の可能性がありますので、VREF 端子がオープンでのご使用は避けてください。VREF 端子に 3V 以上の電圧が印加された場合、出力には大電流が流れ、OCP や TSD が動作する恐れがありますので、入力電圧範囲は必ず守ってください。

また、抵抗分割で入力される場合、流出電流(max.2 μ A)を考慮して抵抗値を選択してください。VREF 電圧により制御できる最小電流は PWM 駆動に最小 ON 時間があるため、モータコイルの L、R 値と最小 ON 時間により決まります。

OCR/チョッピング周波数設定端子

出力チョッピング周波数を設定する端子です。外付け C(470p~1500pF)、R(10k~200k Ω)を対 GND に接続してください。周波数設定方法は P.9 をご参照ください。

外付けから GND への配線は他の GND パターンと共通インピーダンスを持たないようにしてください。また、矩形波などの急峻なパルスの配線に近づけないようにし、ノイズの飛び込みなどの少ない配線になるようにパターン設計をしてください。CR 端子がオープンまたは外部よりバイアスされた場合、正常な PWM 定電流制御ができなくなるため、PWM 定電流制御でご使用される場合は必ず C、R の両部品を付けてください。

OMTH/電流減衰方式設定端子

電流減衰方式を設定する端子です。入力電圧に応じて電流減衰方式を任意に設定することができます。

MTH 端子入力電圧[V]	電流減衰方式
0~0.3	SLOW DECAY
0.4~1.0	MIX DECAY
1.5~3.5	FAST DECAY

SLOW DECAY でのご使用の場合は、GND 接続で使用してください。

MTH 端子がオープンの場合、入力が不定となり、PWM 動作が不安定になる恐れがありますので、MTH 端子がオープンでのご使用は避けてください。また、抵抗分割で入力される場合、流出電流(max.2 μ A)を考慮して抵抗値を選択してください。

O TEST 端子/テスト用端子

IC 出荷テスト時に使用する端子です。GND 接続にてご使用ください。

なお、GND 接続せずに使用した場合、誤動作の可能性がありますのでご注意ください。

ONC 端子

ノンコネクション端子で IC 内部回路とは電氣的に接続されていません。

○温度保護回路(TSD)

本 IC には過熱保護対策としてサーマルシャットダウン回路を内蔵しています。IC のチップ温度が 175°C(typ.)以上になった場合、モータ出力を OPEN にします。また、150°C(typ.)以下になると通常動作に自動的に復帰します。ただし、TSD が動作している状態でも外部から更に熱が加え続けられると、熱暴走して破壊に至ります。

○過電流保護回路(OCP)

本 IC にはモータ出力間ショート、天絡、地絡時の破壊対策として過電流保護回路を内蔵しています。この回路は規定の電流が 4μs(typ.)間流れるとモータ出力を OPEN 状態にラッチします。電源再投入あるいは PS 端子によるリセットで復帰します。過電流保護回路は、あくまでもモータ出力ショートなどの異常状態において、過電流による IC の破壊を防ぐことを目的とした回路であり、セットの保護及び保証を目的とはしていません。よって、この回路の機能を利用したセットの保護設計はしないでください。過電流保護動作後、異常状態のまま電源再投入あるいはリセットによる復帰を行うと、ラッチ→復帰→ラッチというように過電流保護動作を繰り返す可能性があり、IC の発熱や劣化などが考えられますのでご注意ください。なお、天絡・地絡・ショート時の配線が長いなど、配線の L 値が大きい場合は過電流が流れた後、出力端子電圧が跳ね上がり、絶対最大定格を超えると破壊する恐れがあります。また、出力電流定格以上 OCP 検出電流以下の電流が流れた場合、IC が発熱し、 $T_{jmax}=150^{\circ}\text{C}$ を超えて IC が劣化する恐れがありますので、出力定格以上の電流は流さないようにしてください。

○低電圧時誤動作防止機能(UVLO)

本 IC には電源低電圧時の IC 出力などの誤動作を防止するために低電圧時誤動作防止回路を内蔵しています。VCC 端子への印加電圧が 15V(typ.)以下になった場合、モータ出力を OPEN にします。この切り換わり電圧はノイズなどの誤動作を防止するため、1V(typ.)のヒステリシスを設けています。なお、パワーセーブ時はこの回路は動作しませんのでご注意ください。また、UVLO 回路が動作した際、電気角はリセットされます。

○過電圧時出力 OFF 機能(OVLO)

本 IC には電源過電圧時の IC 出力及びモータの保護として過電圧時出力 OFF 回路を内蔵しています。この回路は VCC 端子への印加電圧が 32V(typ.)以上になった場合、モータ出力を OPEN にします。また、ノイズなどの誤動作を防止するため、この切り換わり電圧には 1V(typ.)のヒステリシスを、検出時間としては 4μs(typ.)のマスク時間を設けています。なお、過電圧時出力 OFF 回路を内蔵していますが、電源電圧の絶対最大定格を超えた場合は破壊の可能性がありますので、絶対最大定格を超えないようにしてください。また、パワーセーブ時にはこの回路は動作しませんのでご注意ください。

○電源未印加時誤動作防止機能(Ghost Supply Prevention 機能)

本 IC には、電源が印加されていない状態で制御信号(ロジック信号, MTH, VREF)が入力された場合、制御入力端子から VCC 端子へ静電破壊防止用ダイオードを通じ、本 IC もしくはセット上の他の IC の電源に電圧が供給されてしまう誤動作を防止する機能があります。したがって、電源が入っていない状態で制御入力端子に電圧が与えられた場合でも回路が誤動作することはありません。

OPWM 定電流制御について

1)電流制御動作

出力トランジスタが ON することにより出力電流が増加し、RNF 電圧(RNF 端子の外付け抵抗により出力電流が電圧変換された電圧)がVREF 入力電圧と IC 内部の 2 bit DAC によって決定される電圧値に達すると、電流検出コンパレータが働き、電流減衰モードに入ります。その後 CR タイマによる減衰時間を経て出力を再び ON します。これを繰り返します。

2)ノイズキャンセル機能

出力 ON 時に起こる RNF スパイクノイズによる電流検出コンパレータの誤検出を避けるため、最小 ON 時間 t_{ONMIN} (ブランクタイム)を設けており、出力トランジスタが ON してから最小 ON 時間の間は電流検出を無効にします。これにより、外付けフィルタ無しで定電流駆動することができます。

3)CR タイマについて

外付けの C, R によって CR 端子は VCRH 電圧と VCRL 電圧の間で充放電を繰り返します。VCRL で充電が開始されから VCRH になるまでの区間では、電流検出コンパレータの検出を無効にします。この充電区間が最小 ON 時間 t_{ONMIN} となります。

VCRH に到達後に放電開始となり、この放電区間で出力電流が設定電流値に達すると電流減衰モードに入ります。その後、放電されて VCRL に達すると、電流減衰モードから出力 ON モードに復帰し、それと同時に充電開始となります。CR 充電時間すなわち最小 ON 時間 t_{ONMIN} 及び CR 放電時間 $t_{discharge}$ は、外付けの C, R により以下の式(typ.)で決定され、この 2 つの時間の和がチョッピング周期 t_{CHOP} となります。

$$t_{ONMIN}[s] \doteq C \cdot R' \cdot R / (R' + R) \cdot \ln[(VCR - 0.4) / (VCR - 1.0)]$$

ただし、 $VCR = V \cdot R / (R' + R)$
 V : 内部 regulator 電圧 5V(typ.)
 R' : CR 端子内部インピーダンスで 5kΩ (typ.)

$$t_{discharge}[s] \doteq C \cdot R \cdot \ln[(1 + \alpha) / 0.4]$$

α : 右図グラフ参照

$$t_{CHOP}[s] \doteq t_{ONMIN} + t_{discharge}$$

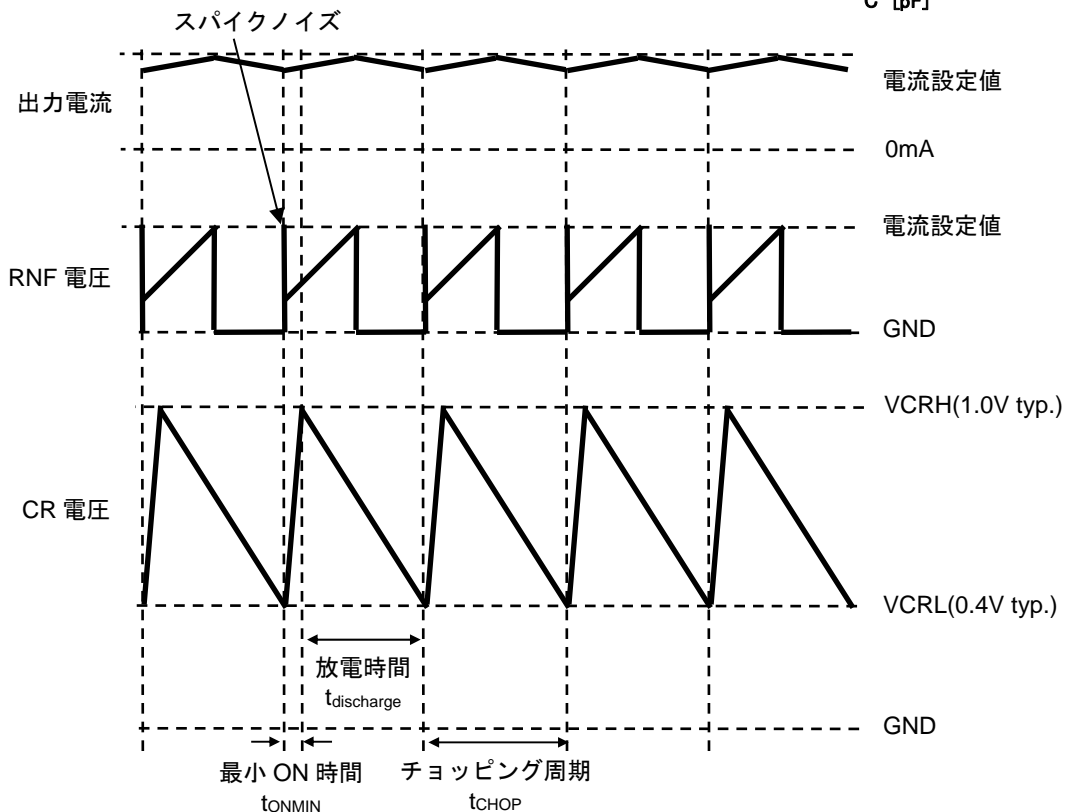
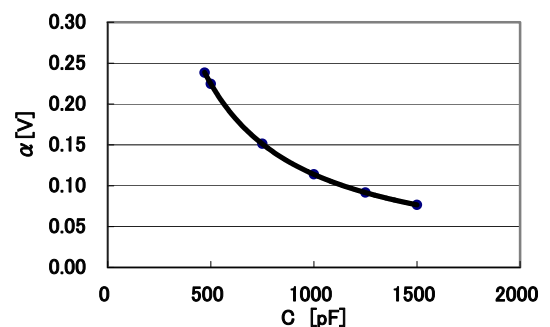
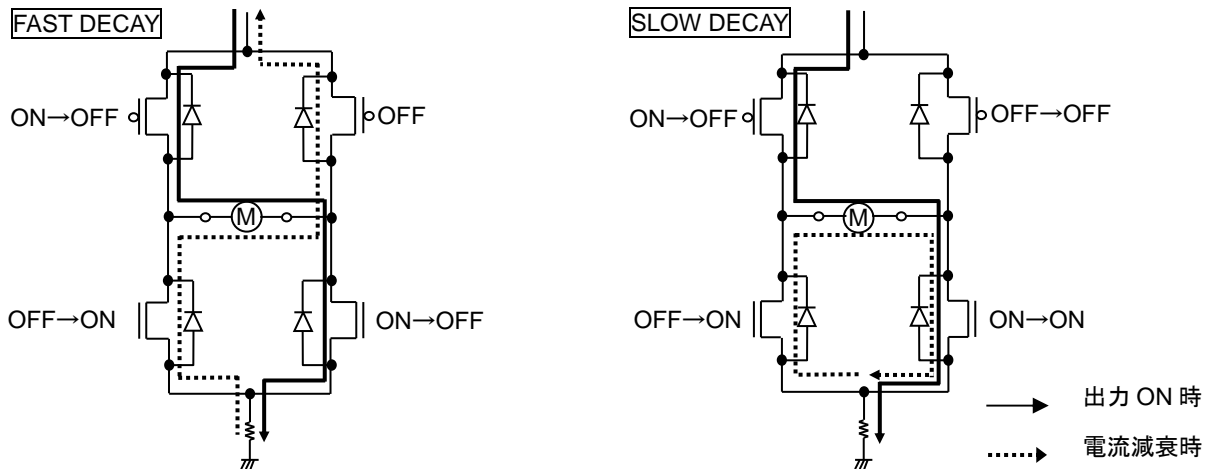


Figure 4. CR 電圧, RNF 電圧, 出力電流タイミングチャート

CR 端子の抵抗は、抵抗値が低いと VCRH 電圧に達しないため、10kΩ 以上を使用してください(10k~200kΩ 推奨)。容量に関しては、数千 pF 以上のコンデンサを使用すると最小 ON 時間 t_{ONMIN} が長くなり、モータコイルの L, R 値によっては出力電流が電流設定値より多く流れる恐れがあるのでご注意ください(470p~1500pF 推奨)。また、チョッピング周期 t_{CHOP} を長く設定しすぎた場合、出力電流のリプルが大きくなり、平均電流を低下させ、回転効率を低下させることがありますのでご注意ください。モータ駆動音、出力電流波形の歪みなどが最小限に抑えられるように最適値を選定してください。

○電流減衰方式について

PWM 定電流駆動では、電流減衰方式(FAST DECAY / SLOW DECAY)を自由に設定することができます。以下に各 DECAY モードにおける電流減衰中の出力トランジスタの状態とモータ回生電流の経路を示します。



Figur 5. 電流減衰時の回生電流経路

また、各 DECAY モードの特長は以下のとおりです。

○SLOW DECAY

電流減衰時にモータコイル間にかかる電圧が小さく、回生電流が穏やかに減少するため、電流リップルが小さく、モータトルクには有利です。しかし、小電流領域において電流制御性の悪化による出力電流の増加や、HALF STEP、QUARTER STEP モードにおける高パルスレート駆動時にモータ逆起電圧の影響を受けやすく、電流制限値の変化に追従できず電流波形が歪み、モータ振動が増加します。FULL STEP モード時や低パルスレート駆動の HALF STEP、QUARTER STEP モードに最適です。

○FAST DECAY

回生電流が急激に減少するため、高パルスレート駆動における電流波形の歪みを軽減できますが、出力電流のリップルが大きくなるために平均電流が低下し、①モータトルクの低下(電流制限値を大きくすることで対策できますが、出力定格電流の考慮が必要です)、②モータの損失が大きくなり、発熱が増加します。特に①②に問題が無ければ高パルスレート駆動の HALF STEP、QUARTER STEP モードに最適です。

上記 SLOW DECAY、FAST DECAY にて発生する問題を改善する方法として、MIX DECAY 方式があります。電流減衰中に SLOW DECAY と FAST DECAY を切り換えることで電流リップルを大きくせずに電流制御性を改善できます。また、MTH 端子に入力する電圧によって SLOW DECAY と FAST DECAY の時間比率を変えることができ、あらゆるモータに対して最適な制御状態を実現することが可能です。MIX DECAY 中は、チョッピング周期 t_{chop} における放電区間の前半 $x\%(t1 \sim t2)$ は SLOW DECAY、残りの $t2 \sim t3$ の区間は FAST DECAY となります。ただし、この放電区間の前半 $x\%(t1 \sim t2)$ の間に電流設定値に達しなかった場合、SLOW DECAY は行わずに FAST DECAY のみとなります。

MTH 端子入力電圧[V]	電流減衰方式
0~0.3	SLOW DECAY
0.4~1.0	MIX DECAY
1.5~3.5	FAST DECAY

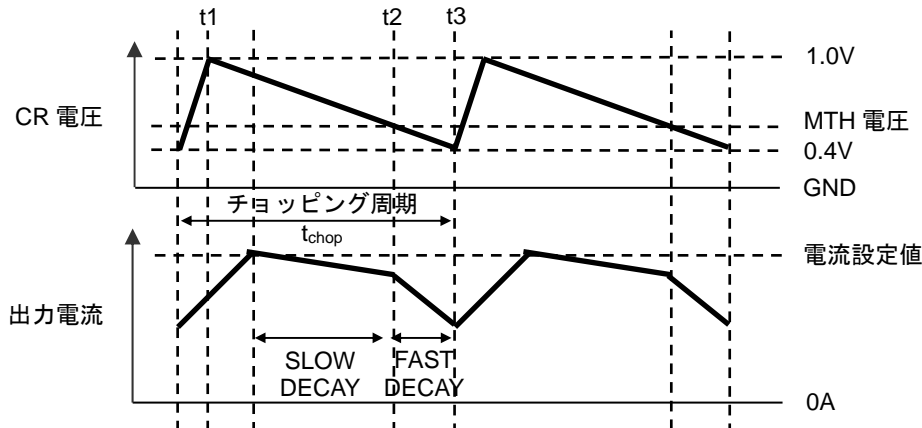


Figure 6. MIX DECAY 時の CR 電圧, 出力電流

●CLK-IN 駆動方式におけるトランスレータ回路動作について

トランスレータ回路を内蔵しており、CLK-IN 駆動方式にてステッピングモータを駆動することができます。以下に CLK-IN 駆動方式におけるトランスレータ回路について説明します。

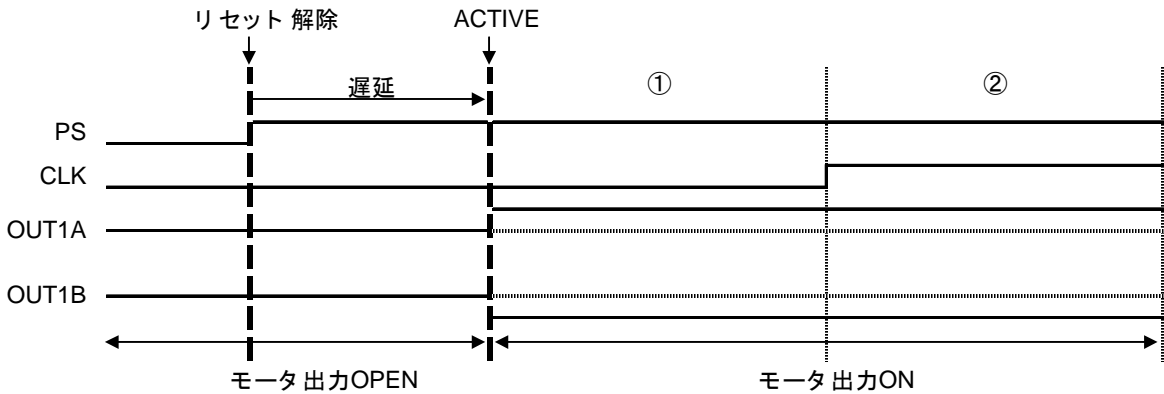
○リセット動作

トランスレータ回路の初期化(イニシャライズ)は、パワー-ON リセット機能と PS 端子によって行われます。

・電源投入時の初期化(イニシャライズ)動作について

①PS=Lにて電源投入する場合(通常はこのシーケンスでご使用ください。)

電源投入時に IC 内部にてパワー-ON リセット機能が働いて初期化されますが、モータ出力は PS=L である限り OPEN 状態となります。電源投入後、PS=L⇒H にすることによってモータ出力は ACTIVE 状態となり、初期電気角で励磁がかかります。ただし、PS=L⇒H 時、スタンバイ状態から通常状態へ復帰し、モータ出力が ACTIVE 状態となるまで 40μs(max.)の遅延がありますのでご注意ください。



②PS=Hにて電源投入する場合

電源投入時に IC 内部にてパワー-ON リセット機能が働いて初期化された後、モータ出力は ENABLE=H であれば ACTIVE 状態となり、初期電気角で励磁がかかります。

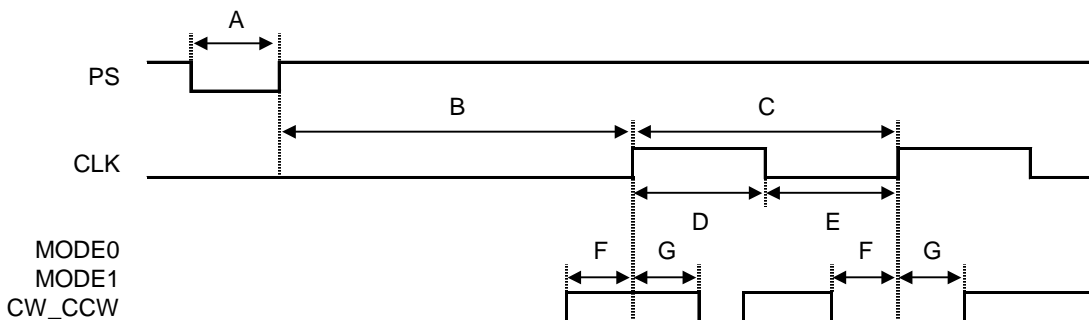
・モータ動作中の初期化(イニシャライズ)動作について

モータ動作中にトランスレータ回路の初期化を行う場合は、PS 端子にリセット信号を入力してください(P.14 参照)。ただし、PS=L⇒H 時、スタンバイ状態から通常状態へ復帰し、モータ出力が ACTIVE 状態となるまで 40μs(max.)の遅延がありますのでご注意ください。

○制御入力タイミング

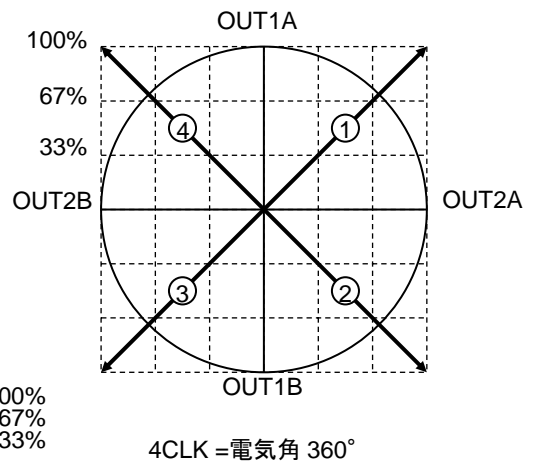
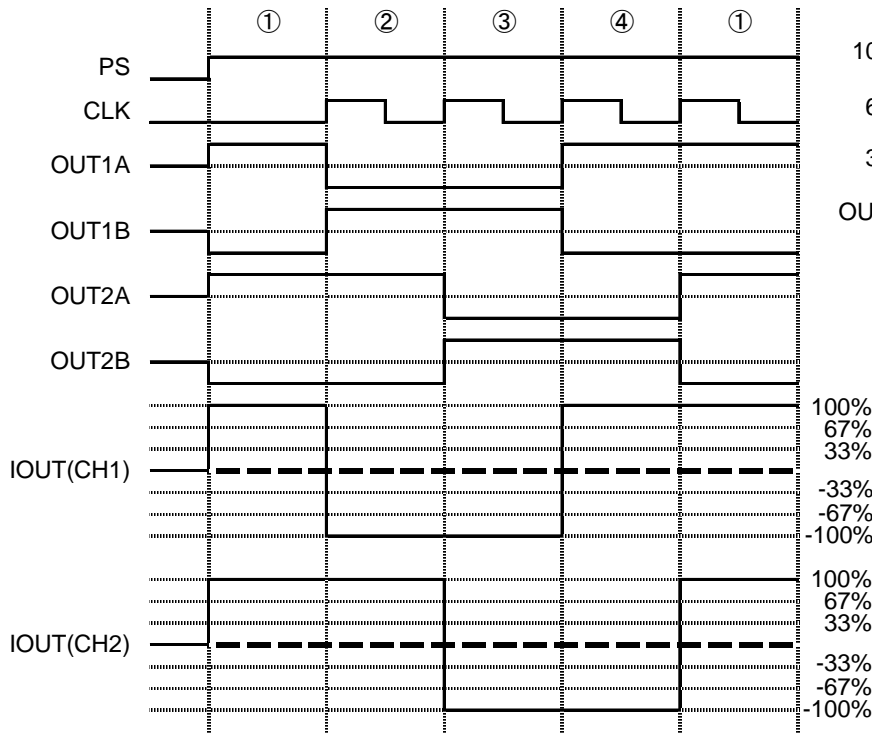
トランスレータ回路は、基本的には CLK 信号の立ち上がりエッジにて動作するため、以下に示す入力タイミングを守ってください。このタイミングに違反して入力された場合、トランスレータ回路が予期せぬ動作をする可能性がありますのでご注意ください。

また、PS=L⇒H 時、スタンバイ状態から通常状態へ復帰し、モータ出力が ACTIVE 状態となるまで 40μs(max.)の遅延があり、この遅延区間で CLK が入力されても進相動作を行いませんのでご注意ください。

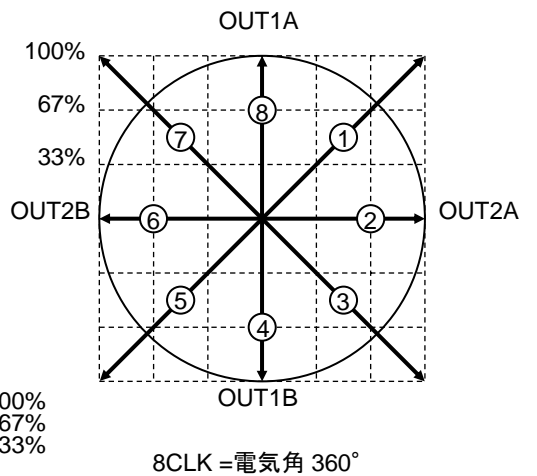
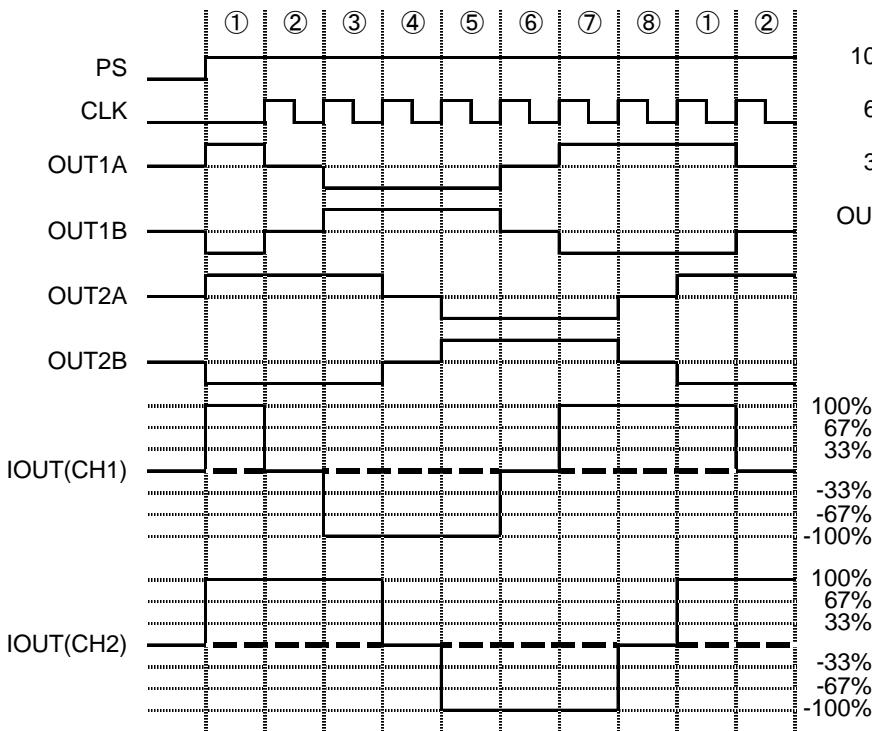


- A:PS 最小入力 L パルス幅.....20μs
- B:PS 立ち上がりエッジ~CLK 立ち上がりエッジ入力可能最大遅延時間.....40μs
- C:CLK 最小周期.....4μs
- D:CLK 最小入力 H パルス幅.....2μs
- E:CLK 最小入力 L パルス幅.....2μs
- F:MODE0,MODE1,CW_CCW セットアップ時間.....1μs
- G:MODE0,MODE1,CW_CCW ホールド時間.....1μs

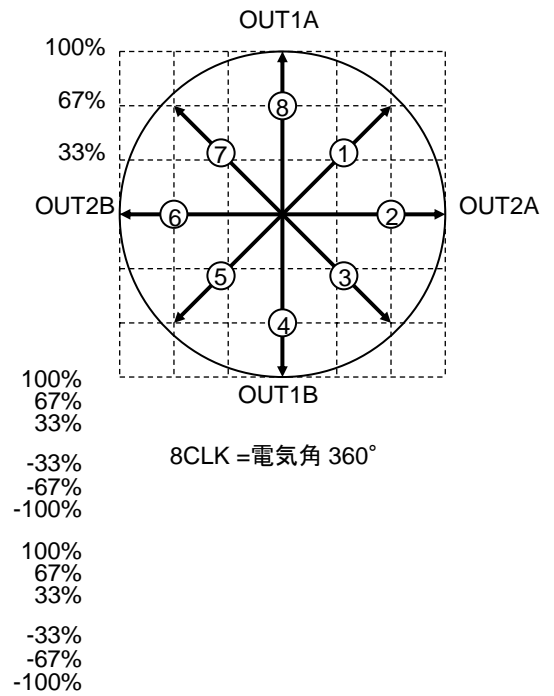
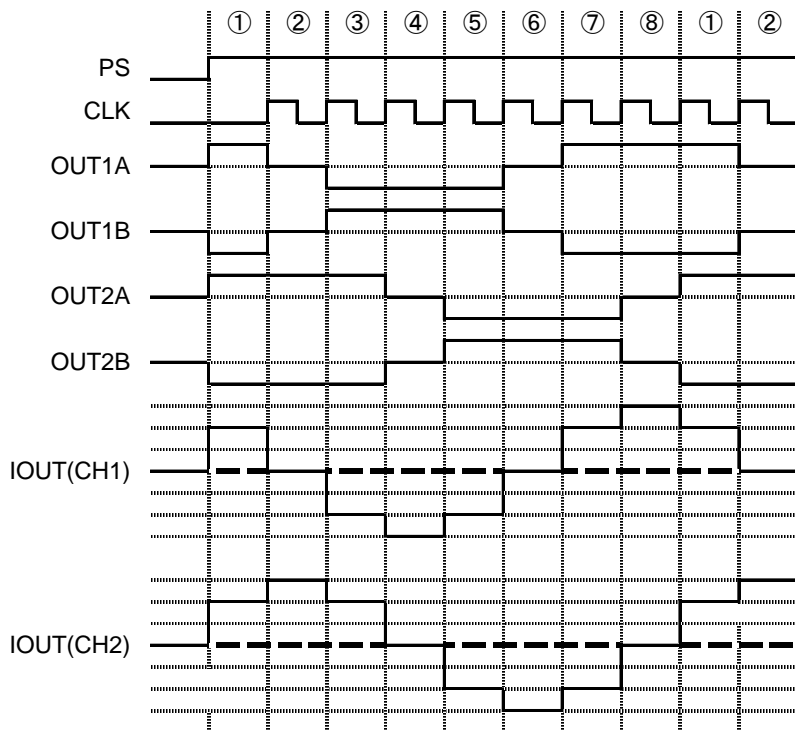
• FULL STEP (MODE0=L, MODE1=L, CW_CCW=L, ENABLE=H)



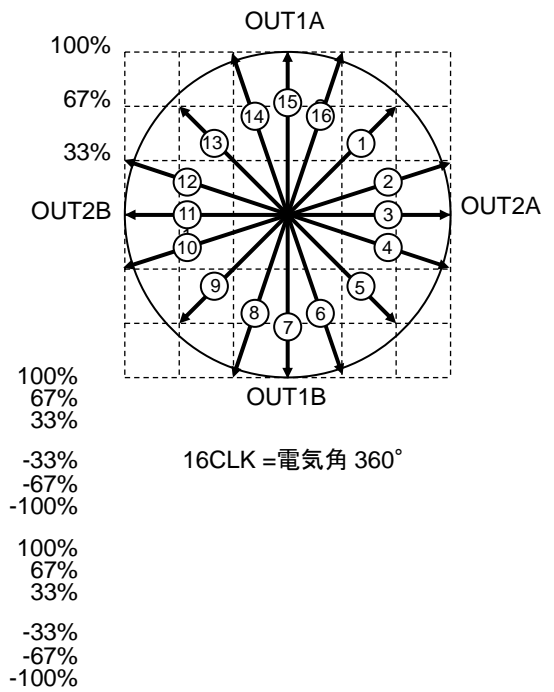
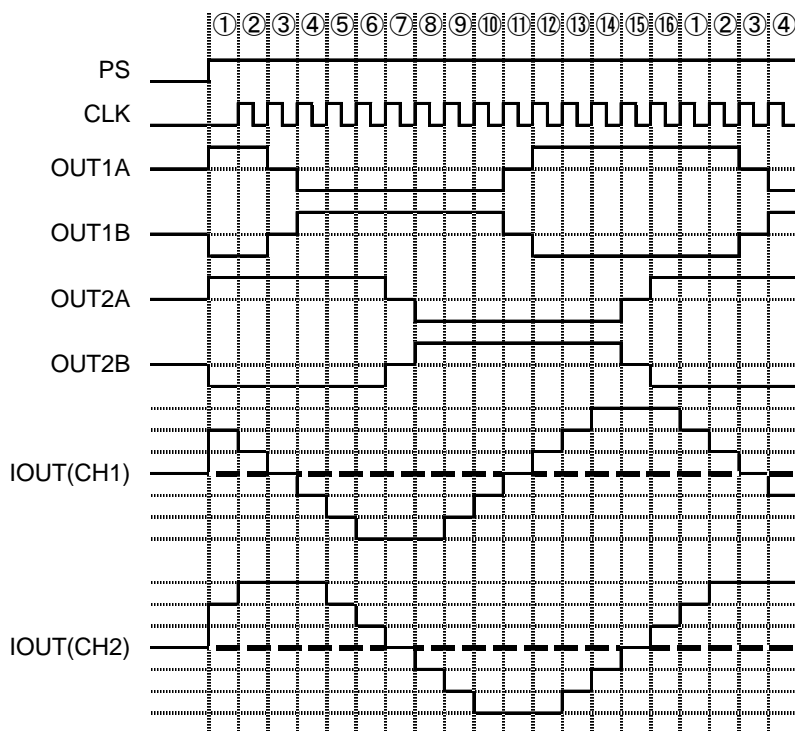
• HALF STEP A (MODE0=H, MODE1=L, CW_CCW=L, ENABLE=H)



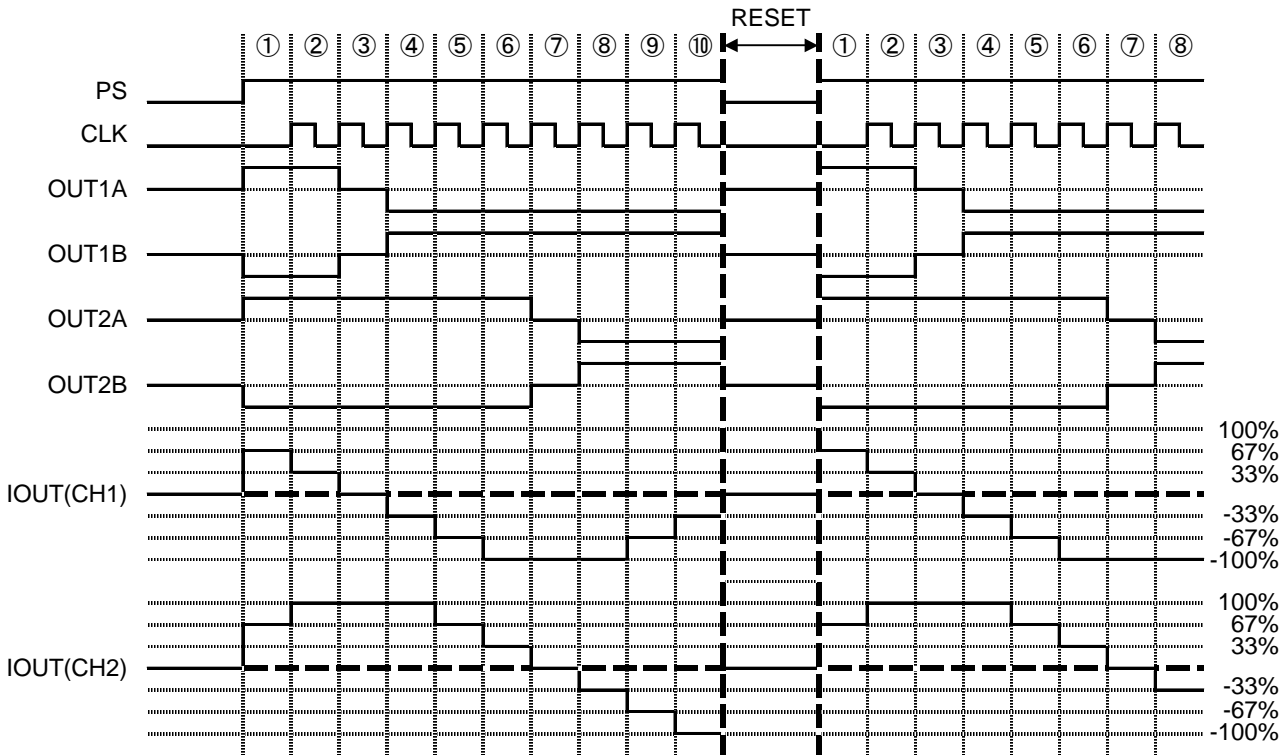
• HALF STEP B(MODE0=L, MODE1=H, CW_CCW=L, ENABLE=H)



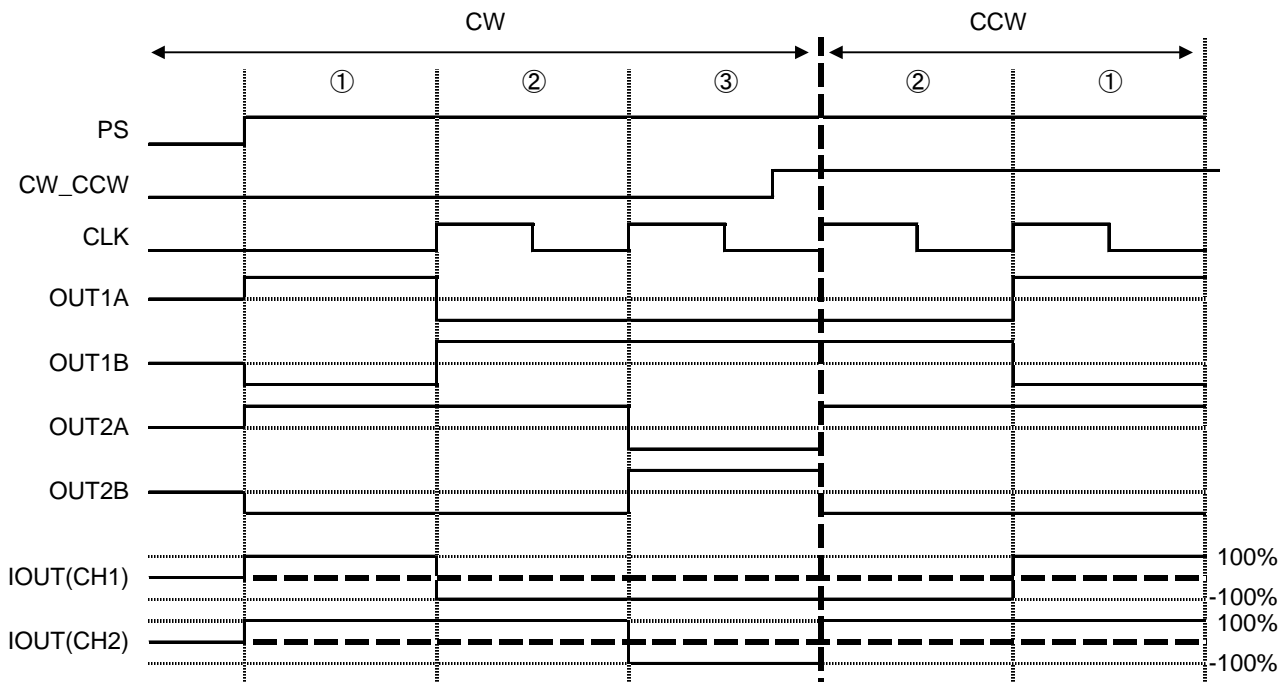
• QUARTER STEP(MODE0=H, MODE1=H, CW_CCW=L, ENABLE=H)



- リセットタイミングチャート(QUARTER STEP, MODE0=H, MODE1=H, CW_CCW=L, ENABLE=H)
モータ動作中にトランスレータ回路をリセットするには、PS 端子を L に入力すると他の入力信号に関係なくリセット動作を行います。このとき、IC 内部回路はスタンバイモードに入り、モータ出力を OPEN にします。

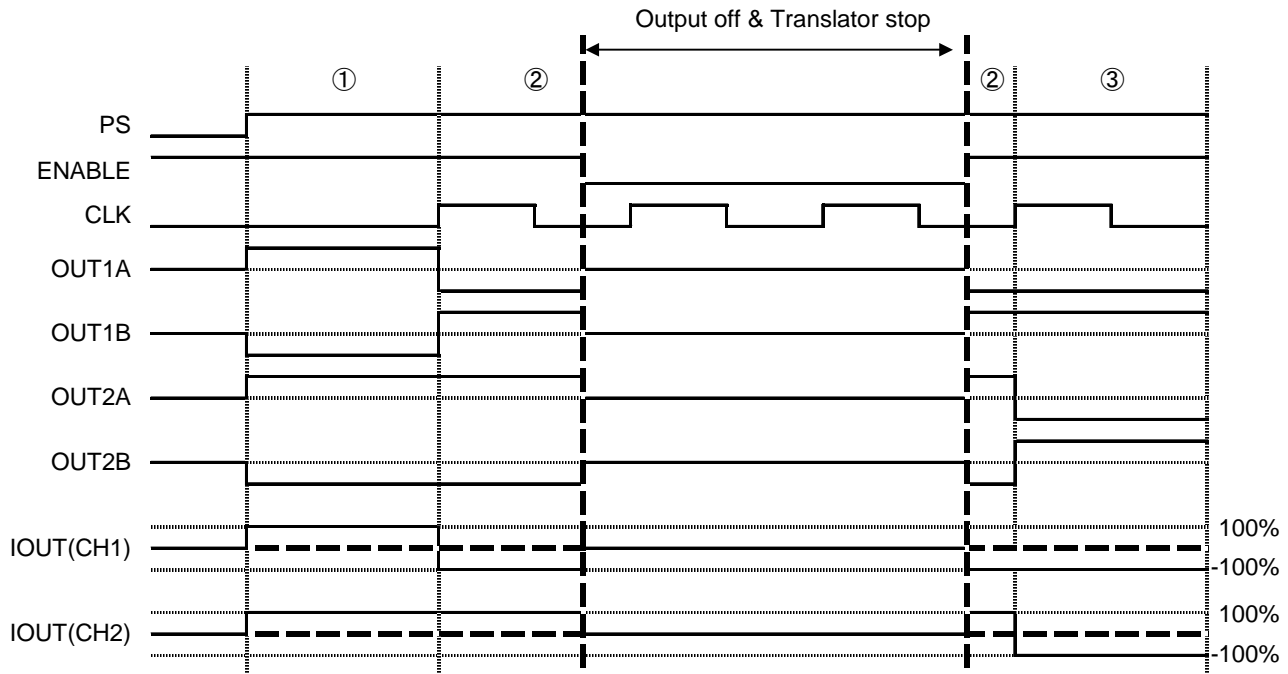


- CW_CCW 切り換えタイミングチャート(FULL STEP, MODE0=L, MODE1=L, ENABLE=H)
CW_CCW の切り換えは、CW_CCW 信号が変化した直後の CLK の立上りエッジで反映されます。ただし、ドライバ IC 側での制御が対応していても切り換え時のモータの動作状態によっては、モータが追従できずにモータの脱調やミスステップなどが起こる可能性がありますので、切り換えシーケンスについては十分評価を行ってください。



・ ENABLE 切り換えタイミングチャート(FULL STEP, MODE0=L, MODE1=L)

ENABLE 信号の切り換えは、他の入力信号に関係なく ENABLE 信号の変化によって反映されます。ENABLE=L 区間では、モータ出力が OPEN になると共に CLK 入力を遮断するため、内部トランスレータ回路の進相動作は停止します。よって、ENABLE=L→H へ復帰時は ENABLE=L を入力する直前の状態で復帰します。ENABLE=L 区間であっても励磁モード(MODE0,MODE1)の切り換えは行われるため、ENABLE=L 区間で励磁モードの切り換えが行われた場合、ENABLE=L→H へ復帰時は切り換え後の励磁モードで復帰します。



ENABLE=L を入力する前の状態で復帰します。

・ モータ励磁モードの切り換えについて

励磁モードの切り換えは、CLK 信号に関係なく MODE0, MODE1 信号の変化と同時に行われます。本製品は、励磁モード切り換え時、遷移励磁間のトルクベクトルの不一致に起因するモータ脱調を防止する機能を内蔵しています。ただし、ドライバ IC 側での制御が対応していても、切り換え時のモータの動作状態によってはモータが追従できず、モータの脱調やミスステップなどが起こる可能性もありますので、励磁モードの切り換えシーケンスについては十分評価した上で決定してください。

・ CW_CCW と励磁モード(MODE0,MODE1)の切り換えを両方行う場合の注意点

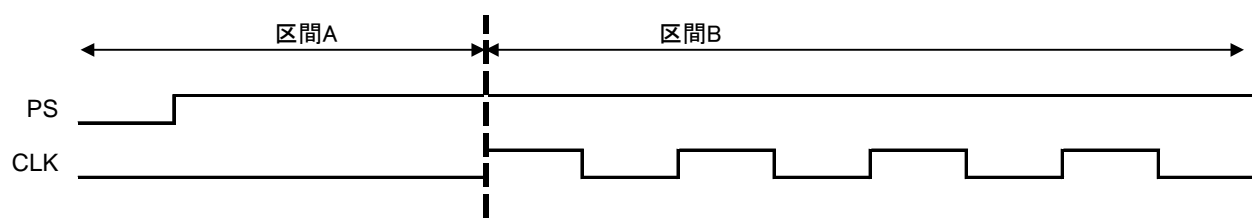
下図のように、リセット解除(PS=L→H)後 1 つ目の CLK 信号が入力されるまでを区間 A、1 つ目の CLK 信号が入力された以降を区間 B とします。

区間 A

⇒CW_CCW、励磁モードの切り換えに制約はありません。

区間 B

⇒CLK1 周期中あるいは ENABLE=L 区間中は、CW_CCW と励磁モードの切り換えはいずれか一方のみとしてください。本制約に違反した場合、ミスステップ(1 つ多く進相)が生じ、モータの脱調などが起こる可能性があります。よって、CW_CCW の切り換えと励磁モードの切り換えを両方行う場合は、必ず PS 端子にリセット信号を入力し、区間 A の状態にした上で行ってください。



●熱損失について

IC の消費電力(W)、パッケージパワー(Pd)、周囲温度(Ta)を考慮して、IC のチップ温度 T_j が 150°Cを超えていないことを確認してください。T_j=150°Cを超えると半導体としての機能が働かなくなり、寄生、リークなどの問題が発生します。常時このような状況下で使用されますと、IC の劣化、更には破壊に至ります。いかなる状況下においても、T_{jmax}=150°Cは厳守してください。

○熱計算について

IC の概算消費電力は電源電圧(V_{CC})、回路電流(I_{CC})、出力 ON 抵抗(R_{ONH}、R_{ONL})、モータ出力電流値(I_{OUT})によって計算することができます。

ここでは FULL STEP 駆動、SLOW DECAY モードでの計算方法を示します。

V_{CC} による消費電力[W] = V_{CC} [V] · I_{CC} [A] ……………①

$$\text{出力 DMOS 部の消費電力[W]} = \frac{(R_{ONH}[\Omega] + R_{ONL}[\Omega]) \cdot I_{OUT} [A]^2 \cdot 2[\text{ch}] \cdot \text{on_duty}}{\text{出力 ON 時}} + \frac{(2 \cdot R_{ONL}[\Omega]) \cdot I_{OUT} [A]^2 \cdot 2[\text{ch}] \cdot (1 - \text{on_duty})}{\text{電流減衰(回生)時}} \dots\dots\dots②$$

ただし、on_duty: PWM on duty = t_{on} / (t_{chop})

t_{on}、はモータコイルの L、R 値と電流設定値などで異なってきます。実測にてご確認いただくか、概算にて計算してください。

t_{chop} は、外付け CR によってきまるチョッピング周期です。詳細は P.9 をご参照ください。

品番	上側 PchDMOS ON 抵抗 R _{ONH} [Ω] (typ.)	下側 NchDMOS ON 抵抗 R _{ONL} [Ω] (typ.)
BD63715AEFV	0.55	0.40

IC 全体の消費電力 W_{total}[W] = ① + ②
 接合部温度 T_j = Ta[°C] + θ_{ja}[°C/W] · W_{total} [W]

ただし、熱抵抗値 θ_{ja}[°C/W]は基板条件によって大きく異なります。P.21 の熱軽減曲線をご参照ください。また、実際に使用される基板での熱抵抗値 θ_{ja} の測定なども行っておりますので、弊社営業担当までお申し出ください。上記はあくまでも理論上の計算値です。実際の熱設計では理論だけでなく、使用されるアプリケーション基板での熱評価を十分行った上、くれぐれも T_{jmax}=150°Cを超えないように十分マージンを持った熱設計をしてください。なお、通常の使用方法では基本的には不要ですが、特に熱的に厳しい条件で使用される場合には、モータ出力端子にショットキーダイオードを対 GND に接続することにより、IC の発熱を軽減することもできますのでご検討ください。

○温度モニタ方法について

BD63715AEFV では TEST 端子に内蔵された静電破壊防止用のダイオードを利用して IC の概算チップ温度を直接測定する方法があります。ただし、この温度モニタは、あくまでも評価・実験用に用いるもので実使用状態では絶対に使用しないでください。

- (1) IC に V_{CC} を印加せずに TEST 端子より対 GND へ I_{diode}=50 μA の電流を流させた時の端子電圧を測定します。この測定は、内部のダイオードの Vf 電圧を測定していることとなります。
- (2) TEST 端子電圧の温度特性を測定します。(Vf は温度に対して一次の負の温度係数を持ちます。)
この温度特性の結果より、TEST 端子電圧からチップ温度の較正をすることができます。
- (3) V_{CC} を印加し、モータを駆動しながら TEST 端子電圧を確認し、(2)の結果よりチップ温度を推定します。

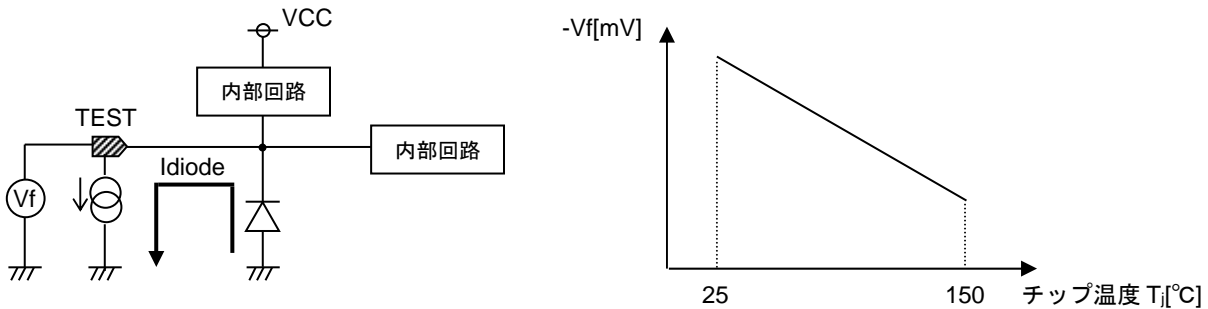


Figure 7. チップ温度測定の模式図

応用回路例

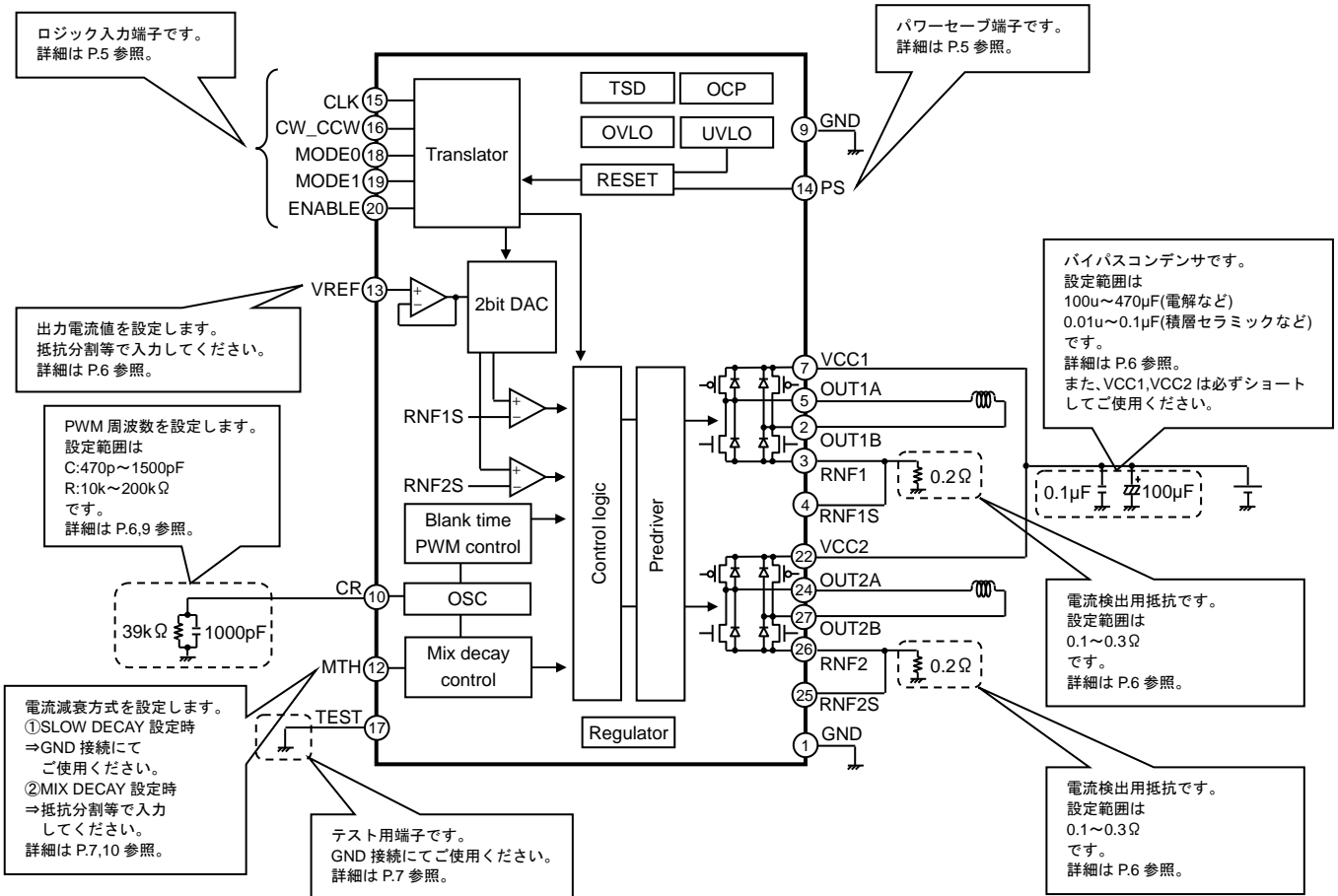


Figure 8. BD63715AEFV ブロック図・応用回路図

●入出力等価回路図

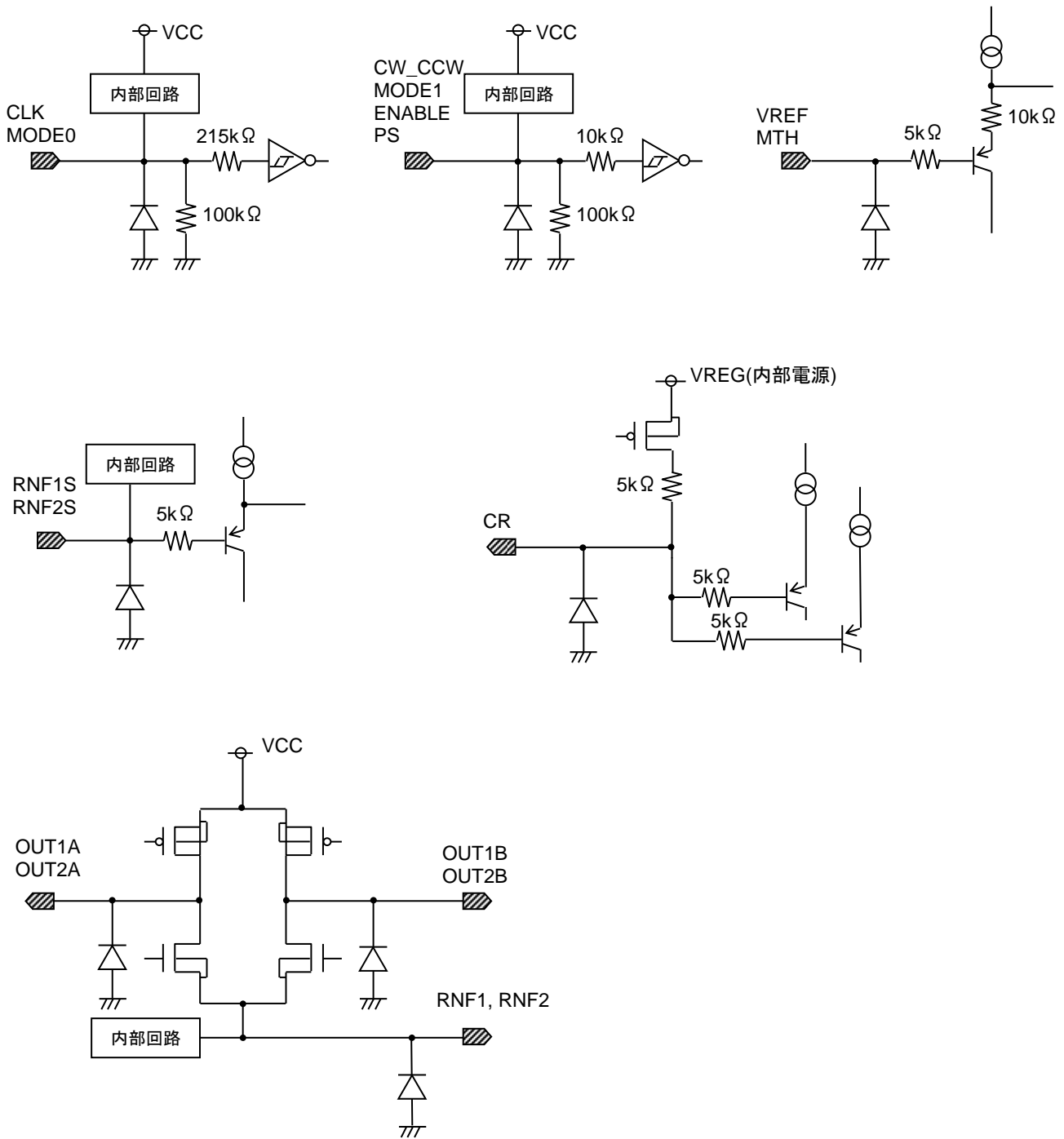


Figure 9.入出力等価回路図

使用上の注意

1. 電源の逆接続について

電源コネクタの逆接続により LSI が破壊する恐れがあります。逆接続破壊保護用として外部に電源と LSI の電源端子間にダイオードを入れる等の対策を施してください。

2. 電源ラインについて

基板パターン設計においては、電源ラインの配線は、低インピーダンスになるようにしてください。その際、デジタル系電源とアナログ系電源は、それらが同電位であっても、デジタル系電源パターンとアナログ系電源パターンは分離し、配線パターンの共通インピーダンスによるアナログ電源へのデジタル・ノイズの回り込みを抑制してください。グラウンドラインについても、同様のパターン設計を考慮してください。

また、LSI のすべての電源端子について電源-グラウンド端子間にコンデンサを挿入するとともに、電解コンデンサ使用の際は、低温で容量ぬげが起こることなど使用するコンデンサの諸特性に問題ないことを十分ご確認のうえ、定数を決定してください。

3. グラウンド電位について

グラウンド端子の電位はいかなる動作状態においても、最低電位になるようにしてください。また実際に過渡現象を含め、グラウンド端子以外のすべての端子がグラウンド以下の電圧にならないようにしてください。

4. グラウンド配線パターンについて

小信号グラウンドと大電流グラウンドがある場合、大電流グラウンドパターンと小信号グラウンドパターンは分離し、パターン配線の抵抗分と大電流による電圧変化が小信号グラウンドの電圧を変化させないように、セットの基準点で 1 点アースすることを推奨します。外付け部品のグラウンドの配線パターンも変動しないよう注意してください。グラウンドラインの配線は、低インピーダンスになるようにしてください。

5. 熱設計について

万一、許容損失を超えるようなご使用をされますと、チップ温度上昇により、IC 本来の性質を悪化させることにつながります。本仕様書の絶対最大定格に記載しています許容損失は、70mm x 70mm x 1.6mm ガラスエポキシ基板実装時、放熱板なし時の値であり、これを超える場合は基板サイズを大きくする、放熱用銅箔面積を大きくする、放熱板を使用する等の対策をして、許容損失を超えないようにしてください。

6. 推奨動作条件について

この範囲であればほぼ期待通りの特性を得ることが出来る範囲です。電気特性については各項目の条件下において保証されるものです。

7. ラッシュカレントについて

IC 内部論理回路は、電源投入時に論理不定状態で、瞬間的にラッシュカレントが流れる場合がありますので、電源カップリング容量や電源、グラウンドパターン配線の幅、引き回しに注意してください。

8. 強電磁界中の動作について

強電磁界中でのご使用では、まれに誤動作する可能性がありますのでご注意ください。

9. セット基板での検査について

セット基板での検査時に、インピーダンスの低いピンにコンデンサを接続する場合は、IC にストレスがかかる恐れがあるので、1 工程ごとに必ず放電を行ってください。静電気対策として、組立工程にはアースを施し、運搬や保存の際には十分ご注意ください。また、検査工程での治具への接続をする際には必ず電源を OFF にしてから接続し、電源を OFF にしてから取り外してください。

10. 端子間ショートと誤装着について

プリント基板に取り付ける際、IC の向きや位置ずれに十分注意してください。誤って取り付けられた場合、IC が破壊する恐れがあります。また、出力と電源及びグラウンド間、出力間に異物が入るなどしてショートした場合についても破壊の恐れがあります。

使用上の注意 — 続き

11. 未使用の入力端子の処理について

CMOS トランジスタの入力は非常にインピーダンスが高く、入力端子をオープンにすることで論理不定の状態になります。これにより内部の論理ゲートの p チャネル、n チャネルトランジスタが導通状態となり、不要な電源電流が流れます。また 論理不定により、想定外の動作をすることがあります。よって、未使用の端子は特に仕様書上でうたわれていない限り、適切な電源、もしくはグラウンドに接続するようにしてください。

12. 各入力端子について

本 IC はモノリシック IC であり、各素子間に素子分離のための P+アイソレーションと、P 基板を有しています。この P 層と各素子の N 層とで P-N 接合が形成され、各種の寄生素子が構成されます。

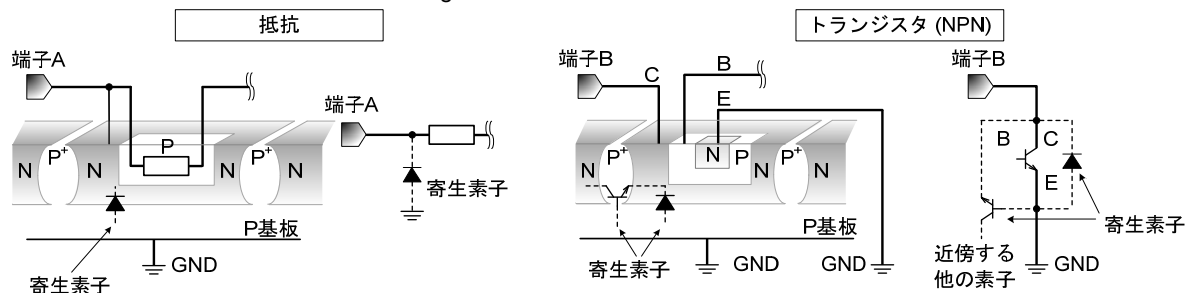
例えば、下図のように、抵抗とトランジスタが端子と接続されている場合、

○抵抗では、GND > (端子 A) の時、トランジスタ (NPN) では GND > (端子 B) の時、P-N 接合が寄生ダイオードとして動作します。

○また、トランジスタ (NPN) では、GND > (端子 B) の時、前述の寄生ダイオードと近接する他の素子の N 層によって寄生の NPN トランジスタが動作します。

IC の構造上、寄生素子は電位関係によって必然的にできます。寄生素子が動作することにより、回路動作の干渉を引き起こし、誤動作、ひいては破壊の原因ともなり得ます。したがって、入出力端子に GND (P 基板) より低い電圧を印加するなど、寄生素子が動作するような使い方をしないよう十分に注意してください。アプリケーションにおいて電源端子と各端子電圧が逆になった場合、内部回路または素子を損傷する可能性があります。例えば、外付けコンデンサに電荷がチャージされた状態で、電源端子が GND にショートされた場合などです。また、電源端子直列に逆流防止のダイオードもしくは各端子と電源端子間にバイパスのダイオードを挿入することを推奨します。

Figure 10. モノリシック IC 構造例



13. 安全動作領域について

本製品を使用する際には、出力トランジスタが絶対最大定格及び ASO を越えないよう設定してください。

14. 温度保護回路について

IC を熱破壊から防ぐための温度保護回路を内蔵しております。許容損失範囲内でご使用いただきますが、万が一許容損失を超えた状態が継続すると、チップ温度 T_j が上昇し温度保護回路が動作し出力パワー素子が OFF します。その後チップ温度 T_j が低下すると回路は自動で復帰します。なお、温度保護回路は絶対最大定格を超えた状態での動作となりますので、温度保護回路を使用したセット設計等は、絶対に避けてください。

15. 過電流保護回路について

出力には電流能力に応じた過電流保護回路が内部に内蔵されているため、負荷ショート時には IC 破壊を防止しますが、この保護回路は突発的な事故による破壊防止に有効なもので、連続的な保護回路動作、過渡時でのご使用に対応するものではありません。

16. 強電磁界中の動作について (BD63715AEFV)

本 IC は強電界中での動作を想定しておりません。従いまして、強電界中でご使用される場合は誤動作等がないか十分にご確認ください。

17. 裏面のメタルについて (IC の標印側を表面とします) (BD63715AEFV)

裏面のメタルは IC チップの裏面とショートしていますので GND 電位と接続してください。GND 以外の電位とショートされると誤動作や破壊の可能性がありますので避けてください。

18. TEST 端子について (BD63715AEFV)

TEST 端子は、GND 接続にてご使用ください。

●熱軽減特性

○HTSSOP-B28 パッケージ

本パッケージは IC 裏面に放熱用メタルを設けており、このメタルに放熱処理を施して使用することが前提となっておりますので、必ず基板上の GND プレーンとはんだにて接続し、できるだけ GND パターンを広くとり放熱面積を十分確保してご使用ください。はんだにて接続しない場合は下記に示す許容損失を確保できなくなるのでご注意ください。裏面メタルは IC チップの裏面とショートしており、GND 電位となっておりますので、GND 以外の電位とショートされると誤動作や破壊の可能性がありますので、IC 裏面に GND 以外の配線パターンは絶対に通さないでください。

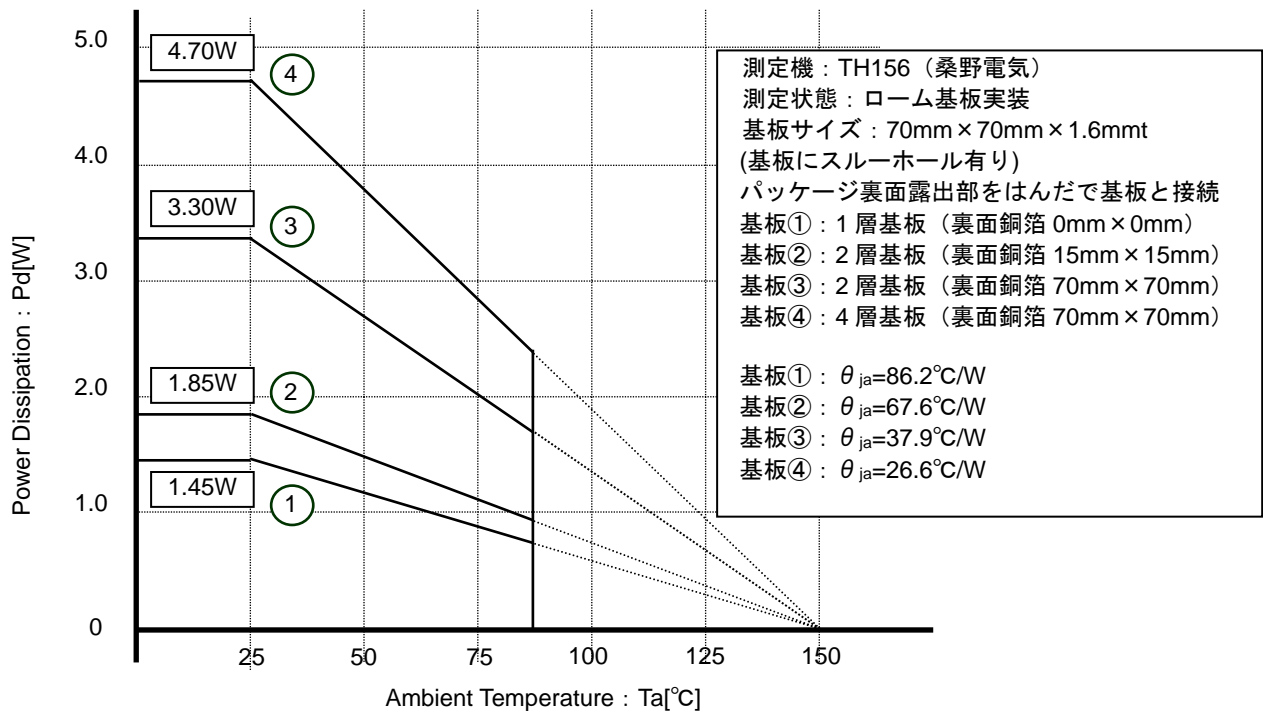
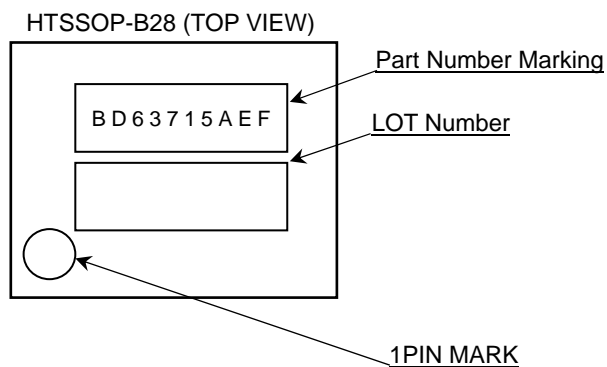


Figure 11. HTSSOP-B28 熱軽減曲線

●発注形名情報

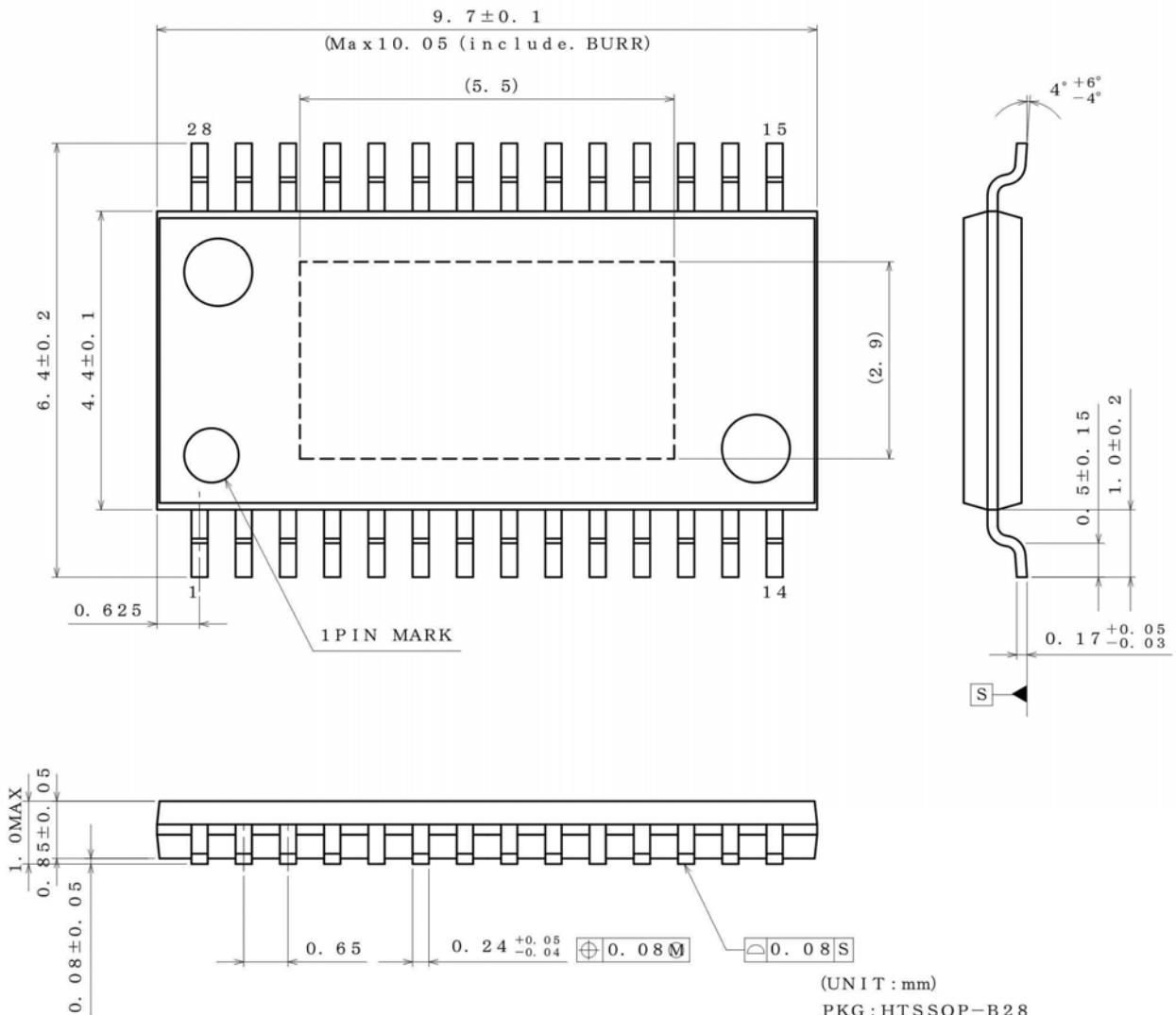
B D 6 3 7 1 5 A E F V										-		E 2	
形名										パッケージ EFV: HTSSOP-B28		包装、フォーミング仕様 E2: リール状エンボステーピング	

●標印図



外形寸法図と包装・フォーミング仕様

Package Name	HTSSOP-B28
--------------	------------



(UNIT : mm)
 PKG : HTSSOP-B28
 Drawing No. EX199-5002-1

<包装仕様>

包装形態	エンボステーピング(防湿仕様)
包装数量	2500pcs
包装方向	E2 (リールを左手に持ち、右手でテープを引き出したときに 製品の1番ピンが左上にくる方向)

リール ← 1番ピン → 引き出し側

※ご発注の際は、包装数量の倍数でお願い致します。

ご注意

ローム製品取扱い上の注意事項

1. 本製品は一般的な電子機器（AV 機器、OA 機器、通信機器、家電製品、アミューズメント機器等）への使用を意図して設計・製造されております。従いまして、極めて高度な信頼性が要求され、その故障や誤動作が人の生命、身体への危険若しくは損害、又はその他の重大な損害の発生に関わるような機器又は装置（医療機器^(Note 1)、輸送機器、交通機器、航空宇宙機器、原子力制御装置、燃料制御、カーアクセサリを含む車載機器、各種安全装置等）（以下「特定用途」という）への本製品のご使用を検討される際は事前にローム営業窓口までご相談くださいますようお願い致します。ロームの文書による事前の承諾を得ることなく、特定用途に本製品を使用したことによりお客様又は第三者に生じた損害等に関し、ロームは一切その責任を負いません。

(Note 1) 特定用途となる医療機器分類

日本	USA	EU	中国
CLASS III	CLASS III	CLASS II b	Ⅲ類
CLASS IV		CLASS III	

2. 半導体製品は一定の確率で誤動作や故障が生じる場合があります。万が一、かかる誤動作や故障が生じた場合であっても、本製品の不具合により、人の生命、身体、財産への危険又は損害が生じないように、お客様の責任において次の例に示すようなフェールセーフ設計など安全対策をお願い致します。
 - ①保護回路及び保護装置を設けてシステムとしての安全性を確保する。
 - ②冗長回路等を設けて単一故障では危険が生じないようにシステムとしての安全を確保する。
3. 本製品は、一般的な電子機器に標準的な用途で使用されることを意図して設計・製造されており、下記に例示するような特殊環境での使用を配慮した設計はなされておられません。従いまして、下記のような特殊環境での本製品のご使用に関し、ロームは一切その責任を負いません。本製品を下記のような特殊環境でご使用される際は、お客様におかれまして十分に性能、信頼性等をご確認ください。
 - ①水・油・薬液・有機溶剤等の液体中でのご使用
 - ②直射日光・屋外暴露、塵埃中でのご使用
 - ③潮風、Cl₂、H₂S、NH₃、SO₂、NO₂等の腐食性ガスの多い場所でのご使用
 - ④静電気や電磁波の強い環境でのご使用
 - ⑤発熱部品に近接した取付け及び当製品に近接してビニール配線等、可燃物を配置する場合。
 - ⑥本製品を樹脂等で封止、コーティングしてのご使用。
 - ⑦はんだ付けの後に洗浄を行わない場合(無洗浄タイプのフラックスを使用された場合も、残渣の洗浄は確実にを行うことをお勧め致します)、又ははんだ付け後のフラックス洗浄に水又は水溶性洗浄剤をご使用の場合。
 - ⑧本製品が結露するような場所でのご使用。
4. 本製品は耐放射線設計はなされておられません。
5. 本製品単体品の評価では予測できない症状・事態を確認するためにも、本製品のご使用にあたってはお客様製品に実装された状態での評価及び確認をお願い致します。
6. パルス等の過渡的な負荷（短時間での大きな負荷）が加わる場合は、お客様製品に本製品を実装した状態で必ずその評価及び確認の実施をお願い致します。また、定常時での負荷条件において定格電力以上の負荷を印加されますと、本製品の性能又は信頼性が損なわれるおそれがあるため必ず定格電力以下でご使用ください。
7. 許容損失(Pd)は周囲温度(Ta)に合わせてディレーティングしてください。また、密閉された環境下でご使用の場合は、必ず温度測定を行い、ディレーティングカーブ範囲内であることをご確認ください。
8. 使用温度は納入仕様書に記載の温度範囲内であることをご確認ください。
9. 本資料の記載内容を逸脱して本製品をご使用されたことによって生じた不具合、故障及び事故に関し、ロームは一切その責任を負いません。

実装及び基板設計上の注意事項

1. ハロゲン系（塩素系、臭素系等）の活性度の高いフラックスを使用する場合、フラックスの残渣により本製品の性能又は信頼性への影響が考えられますので、事前にお客様にてご確認ください。
2. はんだ付けは、表面実装製品の場合リフロー方式、挿入実装製品の場合フロー方式を原則とさせていただきます。なお、表面実装製品をフロー方式での使用をご検討の際は別途ロームまでお問い合わせください。その他、詳細な実装条件及び手はんだによる実装、基板設計上の注意事項につきましては別途、ロームの実装仕様書をご確認ください。

応用回路、外付け回路等に関する注意事項

1. 本製品の外付け回路定数を変更してご使用になる際は静特性のみならず、過渡特性も含め外付け部品及び本製品のバラツキ等を考慮して十分なマージンをみて決定してください。
2. 本資料に記載された応用回路例やその定数などの情報は、本製品の標準的な動作や使い方を説明するためのもので、実際に使用する機器での動作を保証するものではありません。従いまして、お客様の機器の設計において、回路やその定数及びこれらに関連する情報を使用する場合には、外部諸条件を考慮し、お客様の判断と責任において行ってください。これらの使用に起因しお客様又は第三者に生じた損害に関し、ロームは一切その責任を負いません。

静電気に対する注意事項

本製品は静電気に対して敏感な製品であり、静電放電等により破壊することがあります。取り扱い時や工程での実装時、保管時において静電気対策を実施の上、絶対最大定格以上の過電圧等が印加されないようにご使用ください。特に乾燥環境下では静電気が発生しやすくなるため、十分な静電対策を実施ください。(人体及び設備のアース、帯電物からの隔離、イオナイザの設置、摩擦防止、温湿度管理、はんだごてのこて先のアース等)

保管・運搬上の注意事項

1. 本製品を下記の環境又は条件で保管されますと性能劣化やはんだ付け性等の性能に影響を与えるおそれがありますのでこのような環境及び条件での保管は避けてください。
 - ①潮風、Cl₂、H₂S、NH₃、SO₂、NO₂等の腐食性ガスの多い場所での保管
 - ②推奨温度、湿度以外での保管
 - ③直射日光や結露する場所での保管
 - ④強い静電気が発生している場所での保管
2. ロームの推奨保管条件下におきましても、推奨保管期限を超過した製品は、はんだ付け性に影響を与える可能性があります。推奨保管期限を超過した製品は、はんだ付け性を確認した上でご使用頂くことを推奨します。
3. 本製品の運搬、保管の際は梱包箱を正しい向き(梱包箱に表示されている天面方向)で取り扱ってください。天面方向が遵守されずに梱包箱を落下させた場合、製品端子に過度なストレスが印加され、端子曲がり等の不具合が発生する危険があります。
4. 防湿梱包を開封した後は、規定時間内にご使用ください。規定時間を超過した場合はベーク処置を行った上でご使用ください。

製品ラベルに関する注意事項

本製品に貼付されている製品ラベルにQRコードが印字されていますが、QRコードはロームの社内管理のみを目的としたものです。

製品廃棄上の注意事項

本製品を廃棄する際は、専門の産業廃棄物処理業者にて、適切な処置をしてください。

外国為替及び外国貿易法に関する注意事項

本製品は外国為替及び外国貿易法に定める規制貨物等に該当するおそれがありますので輸出する場合には、ロームにお問い合わせください。

知的財産権に関する注意事項

1. 本資料に記載された本製品に関する応用回路例、情報及び諸データは、あくまでも一例を示すものであり、これらに関する第三者の知的財産権及びその他の権利について権利侵害がないことを保証するものではありません。
2. ロームは、本製品とその他の外部素子、外部回路あるいは外部装置等(ソフトウェア含む)との組み合わせに起因して生じた紛争に関して、何ら義務を負うものではありません。
3. ロームは、本製品又は本資料に記載された情報について、ローム若しくは第三者が所有又は管理している知的財産権その他の権利の実施又は利用を、明示的にも黙示的にも、お客様に許諾するものではありません。但し、本製品を通常の用法にて使用される限りにおいて、ロームが所有又は管理する知的財産権を利用されることを妨げません。

その他の注意事項

1. 本資料の全部又は一部をロームの文書による事前の承諾を得ることなく転載又は複製することを固くお断り致します。
2. 本製品をロームの文書による事前の承諾を得ることなく、分解、改造、改変、複製等しないでください。
3. 本製品又は本資料に記載された技術情報を、大量破壊兵器の開発等の目的、軍事利用、あるいはその他軍事用途目的で使用しないでください。
4. 本資料に記載されている社名及び製品名等の固有名詞は、ローム、ローム関係会社若しくは第三者の商標又は登録商標です。

一般的な注意事項

1. 本製品をご使用になる前に、本資料をよく読み、その内容を十分に理解されるようお願い致します。本資料に記載される注意事項に反して本製品をご使用されたことによって生じた不具合、故障及び事故に関し、ロームは一切その責任を負いませんのでご注意願います。
2. 本資料に記載の内容は、本資料発行時点のものであり、予告なく変更することがあります。本製品のご購入及びご使用に際しては、事前にローム営業窓口で最新の情報をご確認ください。
3. ロームは本資料に記載されている情報は誤りがないことを保証するものではありません。万が一、本資料に記載された情報の誤りによりお客様又は第三者に損害が生じた場合においても、ロームは一切その責任を負いません。