

# 2.1V(or 2.5V) ~ 5.5V 入力, 1.5A 1ch FET 内蔵 昇圧 DC/DC コンバータ

BD8152FVM BD8158FVM

## 概要

BD8152FVM / BD8158FVM は、低電圧 FET 内蔵 1ch 昇圧スイッチングレギュレータです。入力電圧は 2.5V~5.5V(BD8152FVM)、2.1V~5.5V(BD8158FVM)であり、低消費電力が実現可能です。また、高精度フィードバック電圧 $\pm 1\%$ を実現し、出力電圧ばらつきを抑制します。

## 特長

- カレントモード PWM 方式
- 低電圧誤動作防止回路内蔵
- 過電流保護回路内蔵
- 温度保護回路内蔵

## 用途

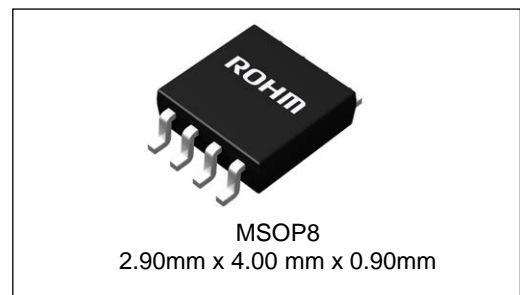
- カーナビ
- ノート PC 用 7~17inch
- TFT-LCD パネル用

## 重要特性

- |                |           |                                    |
|----------------|-----------|------------------------------------|
| ■ 入力電圧範囲       | BD8152FVM | +2.5V~+5.5V                        |
|                | BD8158FVM | +2.1V~+5.5V                        |
| ■ スwitching周波数 |           | 600 kHz/1,200 kHz                  |
| ■ パワースイッチ・オン抵抗 |           | 250m $\Omega$ (Typ)                |
| ■ フィードバック電圧    |           | 1.245 $\pm$ 1%                     |
| ■ 超低消費電力       |           | 0 $\mu$ A (Typ)                    |
| ■ 動作温度範囲       | BD8152FVM | -40 $^{\circ}$ C~+85 $^{\circ}$ C  |
|                | BD8158FVM | -40 $^{\circ}$ C~+125 $^{\circ}$ C |

## パッケージ

W (Typ) x D (Typ) x H (Max)



## 基本アプリケーション回路

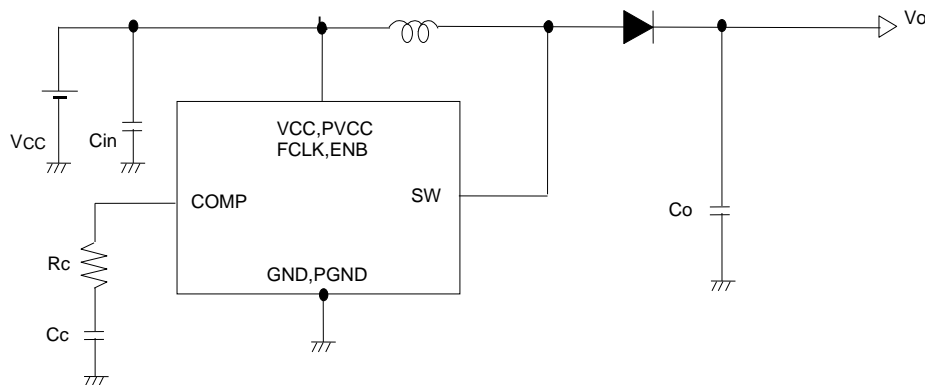


Figure 1. アプリケーション回路例

端子配置図

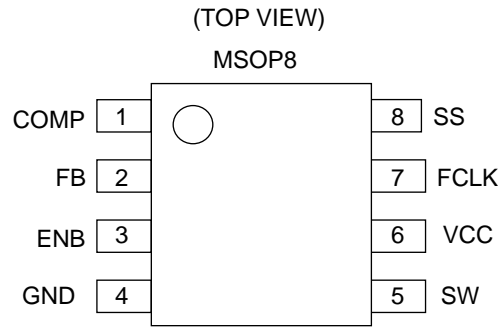


Figure 2. 端子配置図

端子説明

Pin No.	端子名	機能
1	COMP	誤差増幅器出力端子。
2	FB	誤差増幅器反転入力端子。
3	ENB	コントロール入力端子。
4	GND	接地端子。
5	SW	Nch パワーFET ドレイン出力。
6	VCC	電源入力端子。
7	FCLK	周波数切り換え端子。
8	SS	ソフトスタート電流出力端子。

ブロック図

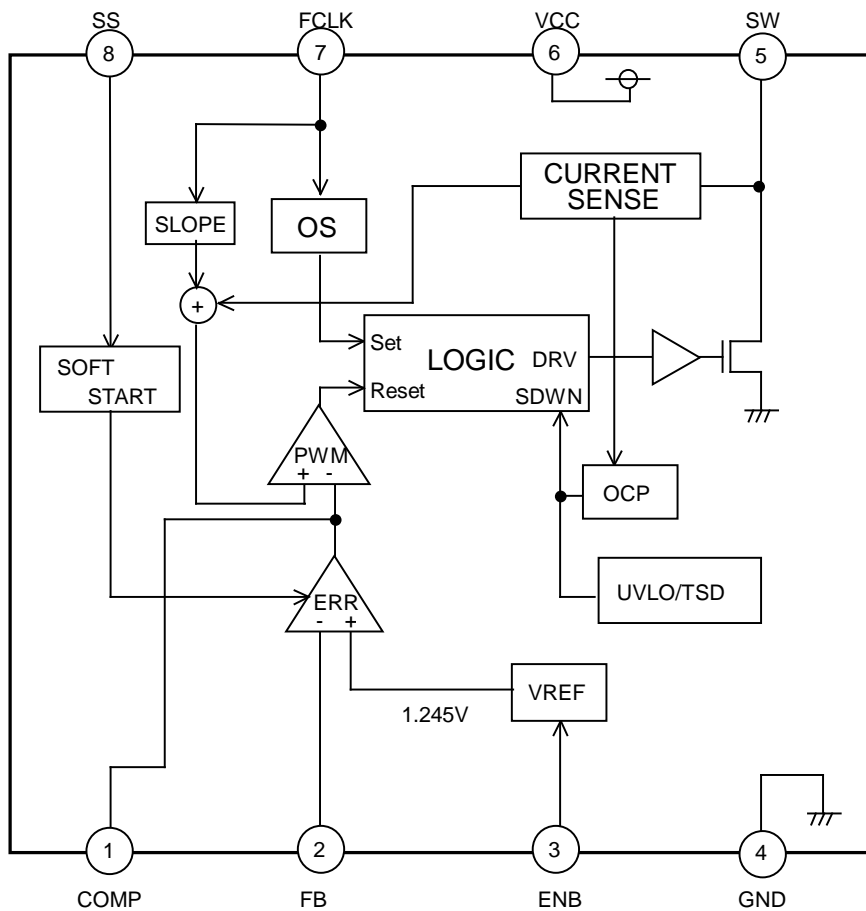


Figure 3. ブロック図

## 絶対最大定格 (Ta=25°C)

項目	記号	定格	単位
電源電圧	V <sub>CC</sub>	7	V
許容損失	P <sub>d</sub>	0.58 <sup>(Note1)</sup>	W
保存温度範囲	T <sub>stg</sub>	-55~+150	°C
スイッチ端子電流	I <sub>sw</sub>	1.5 <sup>(Note 2)</sup>	A
スイッチ端子電圧	V <sub>sw</sub>	15	V
最高接合部温度	T <sub>jmax</sub>	+150	°C

(Note 1) Ta=25°C 以上は、4.7mW/°C で軽減。70x70x1.6mm ガラエポ基板実装時。

(Note 2) Pd を越えないこと。

注意：印加電圧及び動作温度範囲などの絶対最大定格を超えた場合は、劣化または破壊に至る可能性があります。また、ショートモードもしくはオープンモードなど、破壊状態を想定できません。絶対最大定格を超えるような特殊モードが想定される場合、ヒューズなど物理的な安全対策を施して頂けるようご検討をお願いします。

## 推奨動作条件 (Ta=25°C)

項目	記号	規格値			単位	
		Min	Typ	Max		
電源電圧	BD8152FM	V <sub>CC</sub>	2.5	3.3	5.5	V
	BD8158FM		2.1	2.5	4.0(5.5) <sup>(Note 3)</sup>	V
スイッチ電流	I <sub>sw</sub>	-	-	1.4	A	
スイッチ端子電圧	V <sub>sw</sub>	-	-	14	V	
動作温度範囲	BD8152FM	T <sub>opr</sub>	-40	-	+85	°C
	BD8158FM		-40	-	+125	°C

(Note 3) スイッチング周波数 600kHz の時の規定

## 電気的特性

BD8152FVM (特に指定のない限り、Ta = 25°C V<sub>CC</sub> = 3.3V V<sub>ENB</sub> = 3.3V)

項目	記号	規格値			単位	条件
		Min	Typ	Max		
<b>【三角波発振器部】</b>						
発振周波数 1	f <sub>OSC1</sub>	540	600	660	kHz	V <sub>FCLK</sub> = 0V
発振周波数 2	f <sub>OSC2</sub>	1.08	1.20	1.32	MHz	V <sub>FCLK</sub> = V <sub>CC</sub>
<b>【過電流保護回路部】</b>						
過電流リミット	I <sub>sw</sub>	-	2	-	A	
<b>【ソフトスタート回路部】</b>						
SS ソース電流	I <sub>SO</sub>	6	10	14	μA	V <sub>SS</sub> = 0.5 V
<b>【低電圧誤動作防止回路】</b>						
オフレッシュOLD電圧	V <sub>UTOFF</sub>	2.1	2.2	2.3	V	
オンレッシュOLD電圧	V <sub>UTON</sub>	2.0	2.1	2.2	V	
<b>【誤差増幅器部】</b>						
入力バイアス電流	I <sub>B</sub>	-	0.1	0.5	μA	
フィードバック電圧	V <sub>FB</sub>	1.232	1.245	1.258	V	Buffer
<b>【出力部】</b>						
オン抵抗	R <sub>ON</sub>	-	250	380	mΩ	I <sub>sw</sub> = 1 A <sup>(Note 4)</sup>
最大 duty 比	D <sub>MAX</sub>	72	80	88	%	R <sub>L</sub> = 100 Ω
<b>【ENB 部】</b>						
ENB オン電圧	V <sub>ON</sub>	V <sub>CC</sub> ×0.7	V <sub>CC</sub>	-	V	
ENB オフ電圧	V <sub>OFF</sub>	-	0	V <sub>CC</sub> ×0.3	V	
<b>【デバイス全体】</b>						
スタンバイ電流	I <sub>STB</sub>	-	0	10	μA	V <sub>ENB</sub> = 0 V
平均消費電流	I <sub>CC</sub>	-	1.2	2.4	mA	No Switching

(Note 4) 出荷全数検査は行っていません。

## 電気的特性 - 続き

BD8158FVM(特に指定のない限り、 $T_a=25^{\circ}\text{C}$   $V_{CC}=2.5\text{V}$   $V_{ENB}=2.5\text{V}$ )

項目	記号	規格値			単位	条件
		Min	Typ	Max		
<b>【三角波発振器部】</b>						
発振周波数 1	f <sub>OSC1</sub>	480	600	720	kHz	V <sub>FCLK</sub> = 0V
発振周波数 2	f <sub>OSC2</sub>	0.96	1.20	1.44	MHz	V <sub>FCLK</sub> = V <sub>CC</sub>
<b>【過電流保護回路部】</b>						
過電流リミット	I <sub>SW</sub>	-	2	-	A	
<b>【ソフトスタート回路部】</b>						
SS ソース電流	I <sub>SO</sub>	6	10	14	μA	V <sub>SS</sub> = 0.5 V
<b>【低電圧誤動作防止回路】</b>						
オフスレッシュホールド電圧	V <sub>UTOFF</sub>	1.7	1.8	1.9	V	
オンスレッシュホールド電圧	V <sub>UTON</sub>	1.6	1.7	1.8	V	
<b>【誤差増幅器部】</b>						
入力バイアス電流	I <sub>B</sub>	-	0.1	0.5	μA	
フィードバック電圧	V <sub>FB</sub>	1.232	1.245	1.258	V	Buffer
<b>【出力部】</b>						
オン抵抗	R <sub>ON</sub>	-	250	-	mΩ	I <sub>SW</sub> = 1 A (Note 5)
最大 duty 比	D <sub>MAX</sub>	-	85	-	%	R <sub>L</sub> = 100 Ω
<b>【ENB 部】</b>						
ENB オン電圧	V <sub>ON</sub>	V <sub>CC</sub> ×0.7	V <sub>CC</sub>	-	V	
ENB オフ電圧	V <sub>OFF</sub>	-	0	V <sub>CC</sub> ×0.3	V	
<b>【デバイス全体】</b>						
スタンバイ電流	I <sub>STB</sub>	-	0	10	μA	V <sub>ENB</sub> = 0 V
平均消費電流	I <sub>CC</sub>	-	1.2	2.4	mA	No Switching

(Note 5) 出荷全数検査は行っていません。

特性データ(参考データ)

(特に記載のない場合、Ta=25°C)

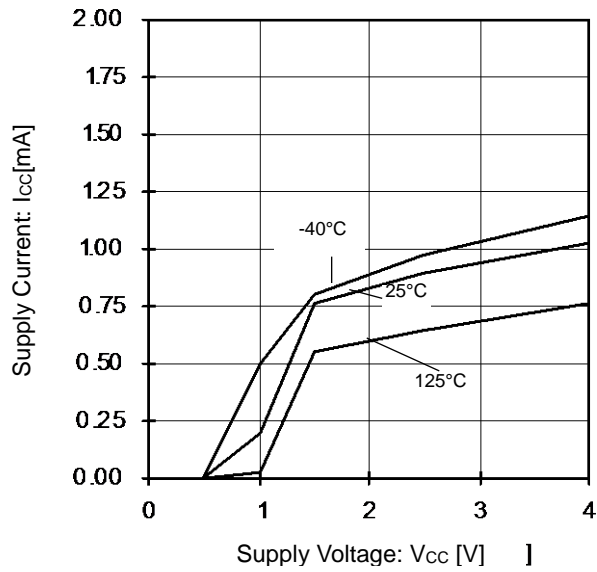


Figure 4. Supply Current vs Supply Voltage

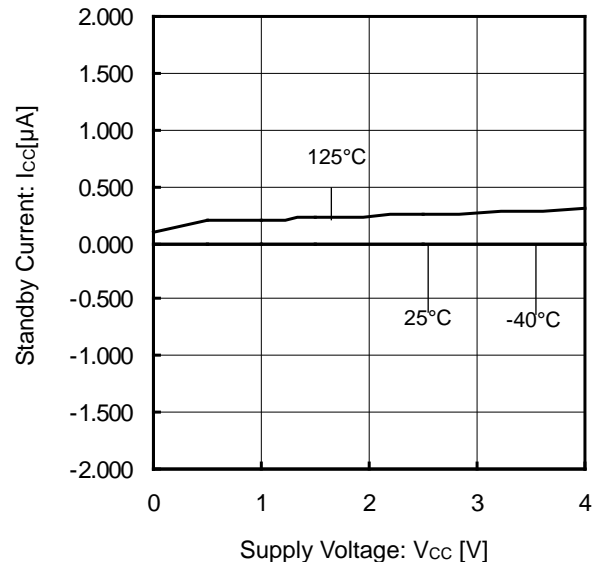


Figure 5. Standby Current vs Supply Voltage

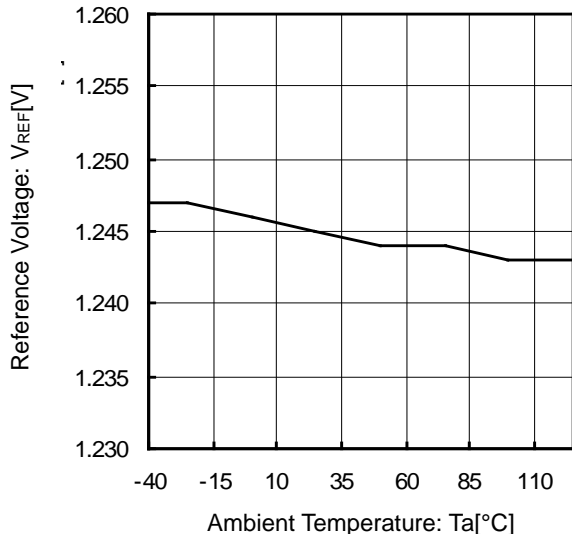


Figure 6. Reference Voltage vs Temperature

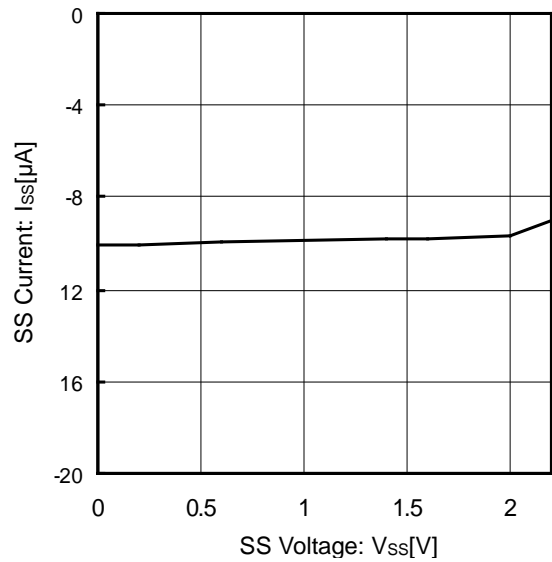


Figure 7. SS Current vs SS Voltage

特性データ(参考データ) -続き

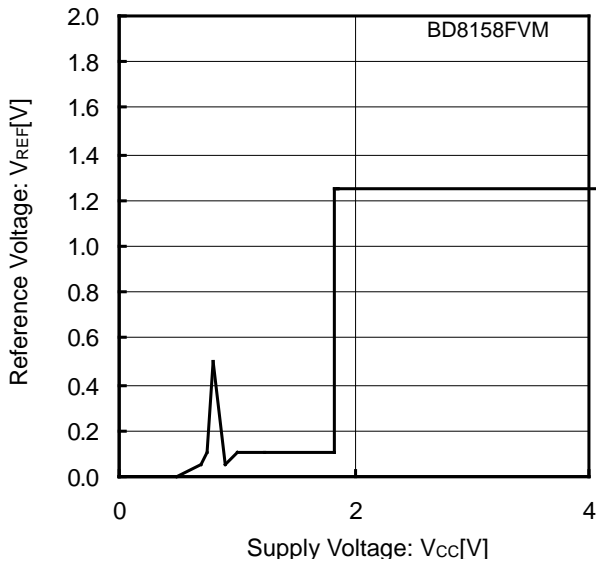


Figure 8. Reference Voltage vs Supply Voltage

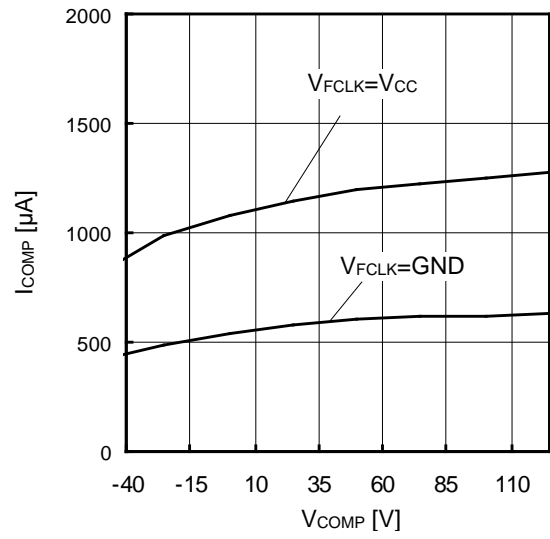


Figure 9. ICOMP vs VCOMP

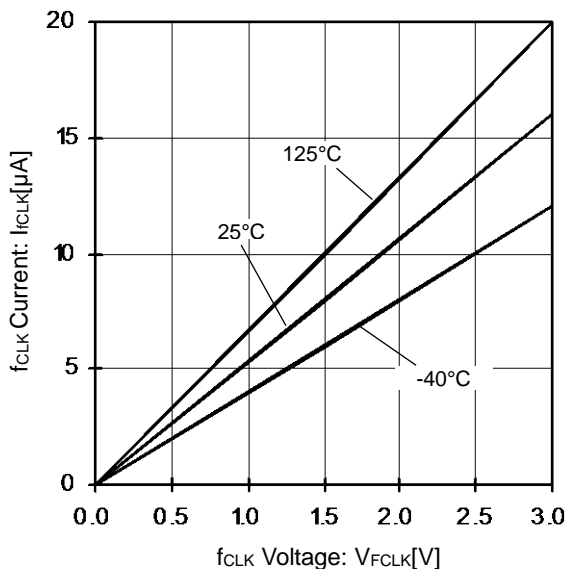


Figure 10. fCLK Pin Current vs fCLK Voltage

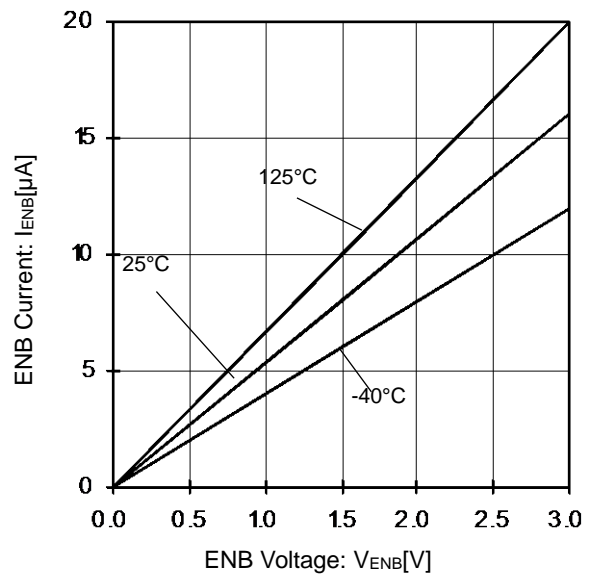


Figure 11. ENB Pin Current vs ENB Voltage

特性データ(参考データ) -続き

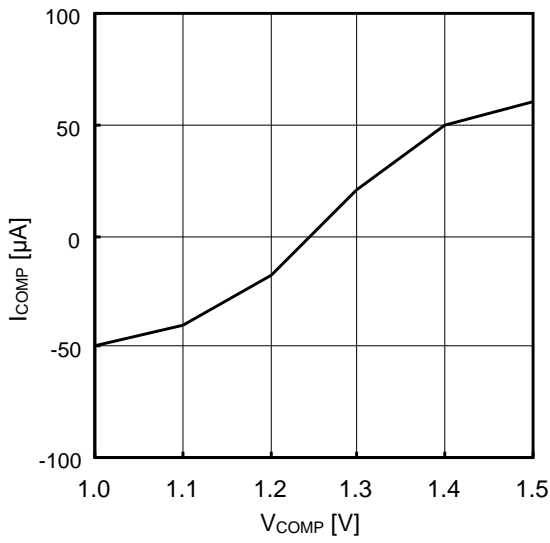


Figure 12. I<sub>COMP</sub> vs V<sub>COMP</sub>

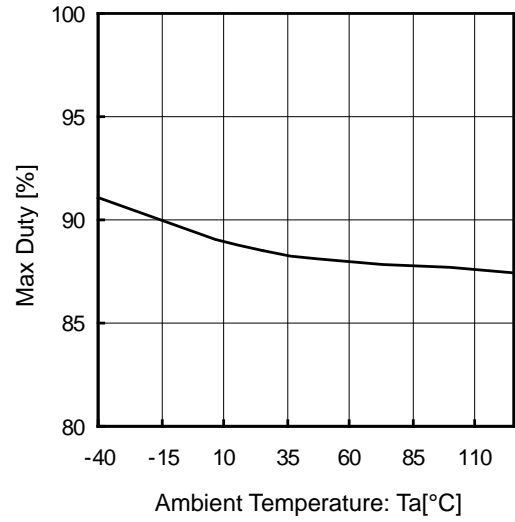


Figure 13. Max Duty vs Temperature

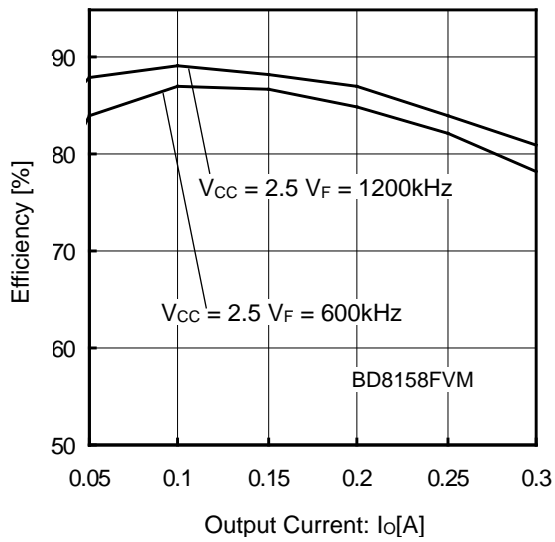


Figure 14. Efficiency vs Output Current (V<sub>CC</sub>=2.5V)

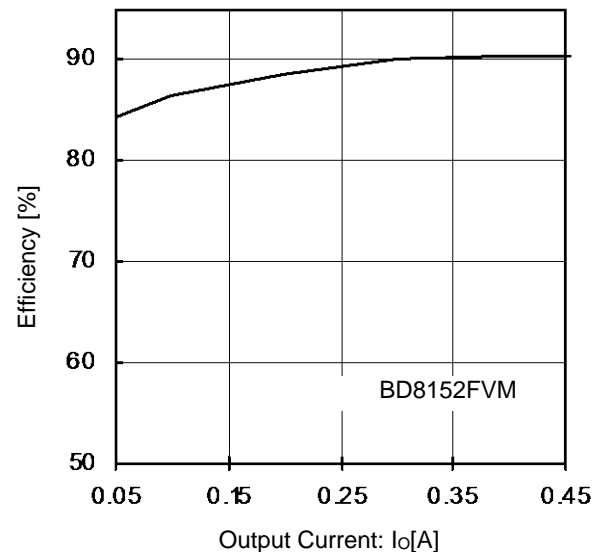


Figure 15. Efficiency vs Output Current (V<sub>CC</sub>=5V)

特性データ(参考データ) - 続き

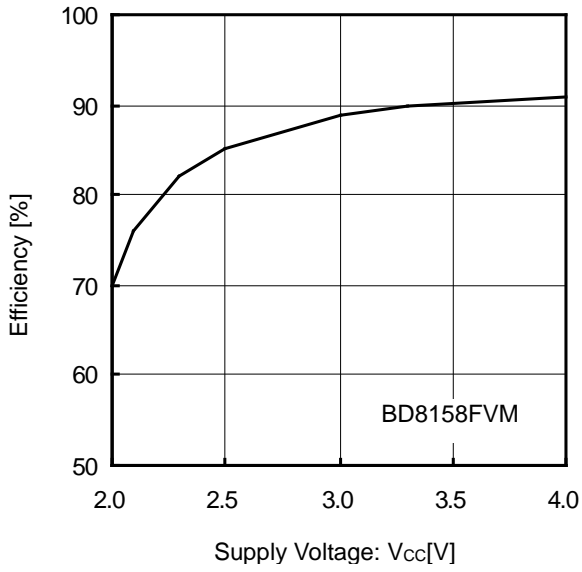


Figure 16. Efficiency vs Supply Voltage

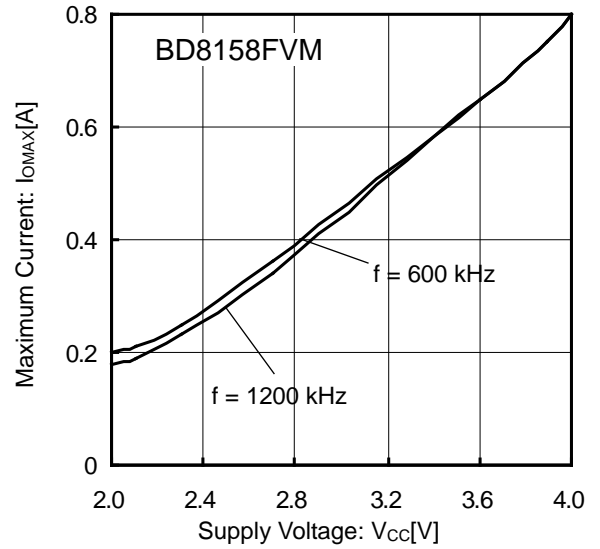


Figure 17. Maximum Current vs Supply Voltage

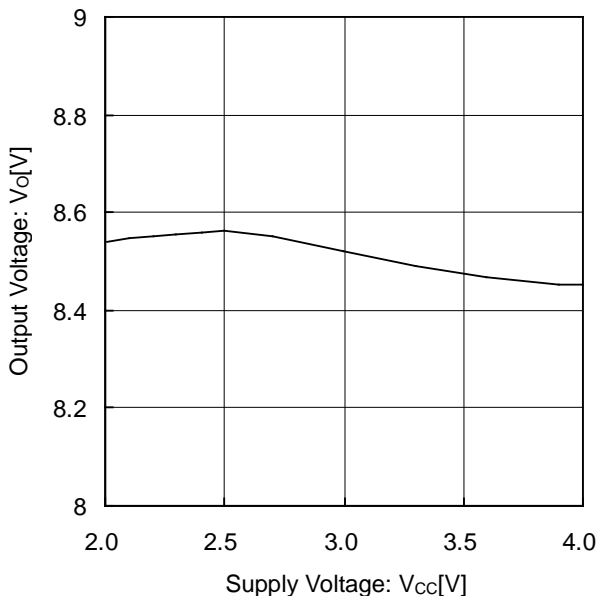


Figure 18. Output Voltage vs Supply Voltage (Line Regulation)

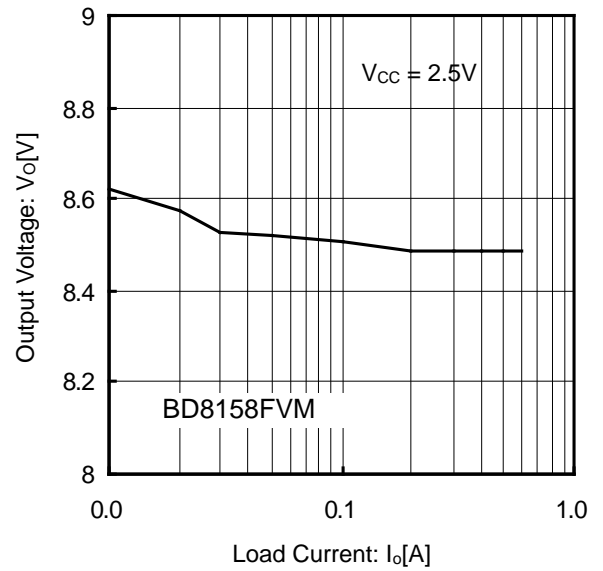


Figure 19. Output Voltage vs Load Current (Load Regulation 1)

特性データ(参考データ) -続き

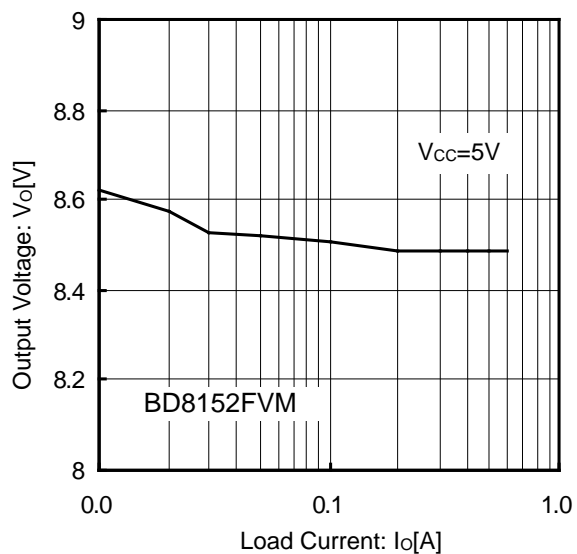


Figure 20. Output Voltage vs Load Current (Load Regulation 2)

波形データ

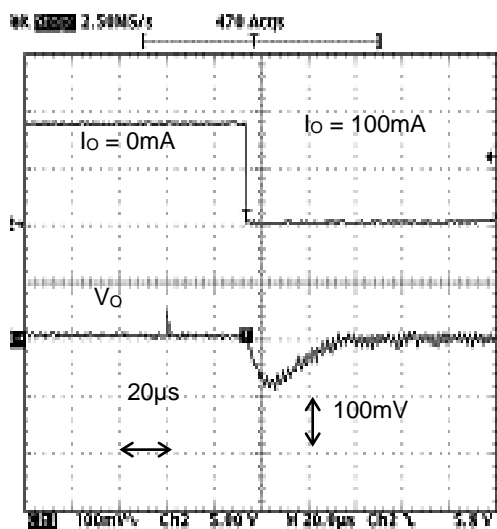
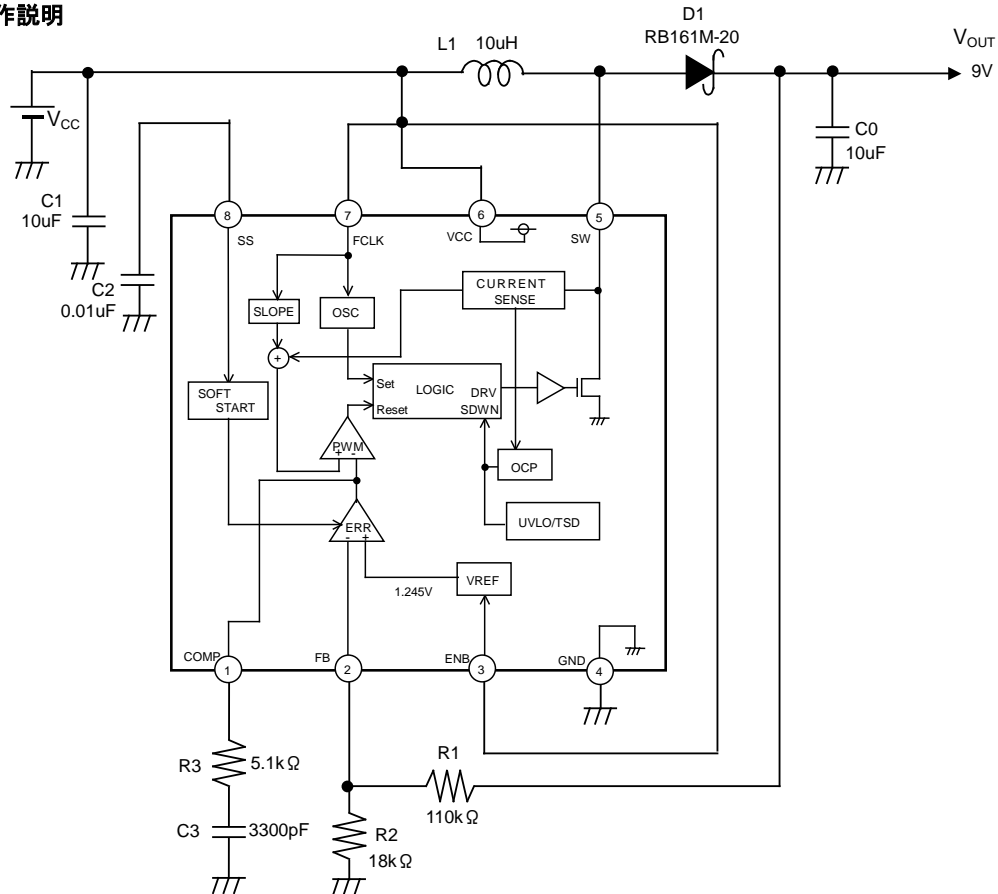


Figure 21. Load Response Waveform

## アプリケーション情報

## 1. 各ブロック動作説明



## (1) 誤差増幅器部(ERR)

基準電圧 1.245V(Typ)と出力電圧のフィードバック電圧を比較する回路です。この比較結果の COMP 端子電圧により、スイッチング Duty が決定されます。また、起動時は SS 端子電圧によりソフトスタートがかかるため、COMP 端子電圧は SS 端子電圧に制限されます。

## (2) 発振器部(OSC)

発振周波数を発生するブロックです。FCLK 端子により 600kHz/1.2MHz(Typ)を選択可能です。

## (3) SLOPE 部

OSC にて生成されたクロックから三角波を生成するブロックです。発生した三角波を PWM コンパレータへ送ります。

## (4) PWM 部

誤差増幅器の出力 COMP 電圧と、SLOPE 部の三角波を比較し、スイッチング Duty を決定します。スイッチング Duty は内部で決定された最大デューティ比にて制限され 100%にはなりません。

## (5) 基準電圧部(VREF 部)

1.245V(Typ)の内部基準電圧を生成するブロックです。

## (6) 保護回路部(UVLO/TSD)

UVLO(低電圧誤動作防止回路)は 2.2V(Typ,BD8152FVM),1.8V(Typ,BD8158FVM)以下で回路をシャットダウンします。また、温度保護回路は 175°C (Typ)で IC をシャットダウンし 160°C (Typ)で復帰します。

## (7) 過電流保護回路(OCP)

パワーFET に流れた電流を CURRENT SENSE にて電圧検出し、3A(Typ)で過電流保護がかかります。過電流保護がかかると、スイッチングはオフされ、SS 端子容量がディスチャージされます。

## (8) ソフトスタート回路部

起動時の電流に制限をかけたがら緩やかに出力電圧が立ち上がるため、出力電圧のオーバーシュートや突入電流を防ぐことができます。

2. タイミングチャート

起動シーケンス

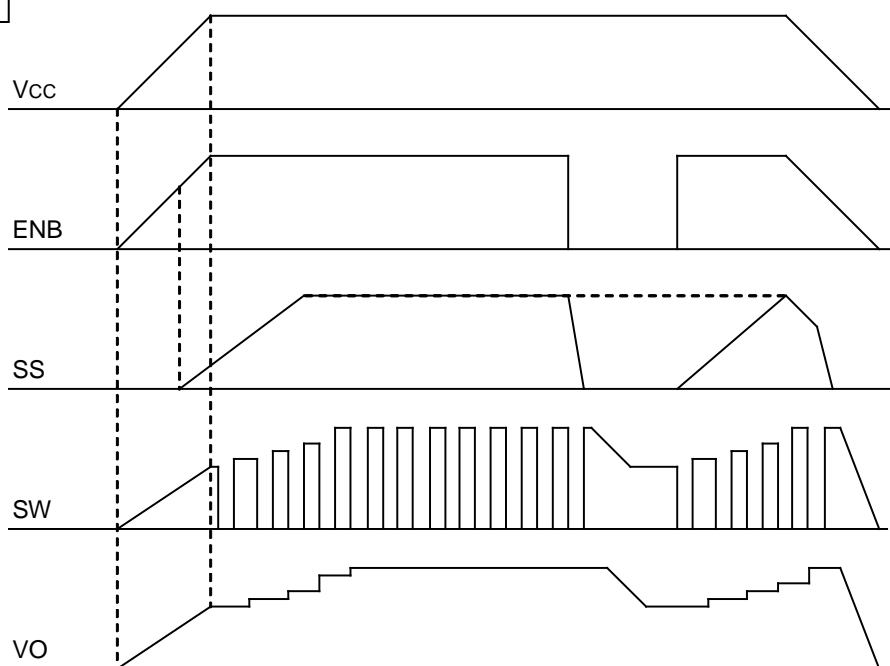


Figure 22. 起動シーケンス波形

過電流保護動作時

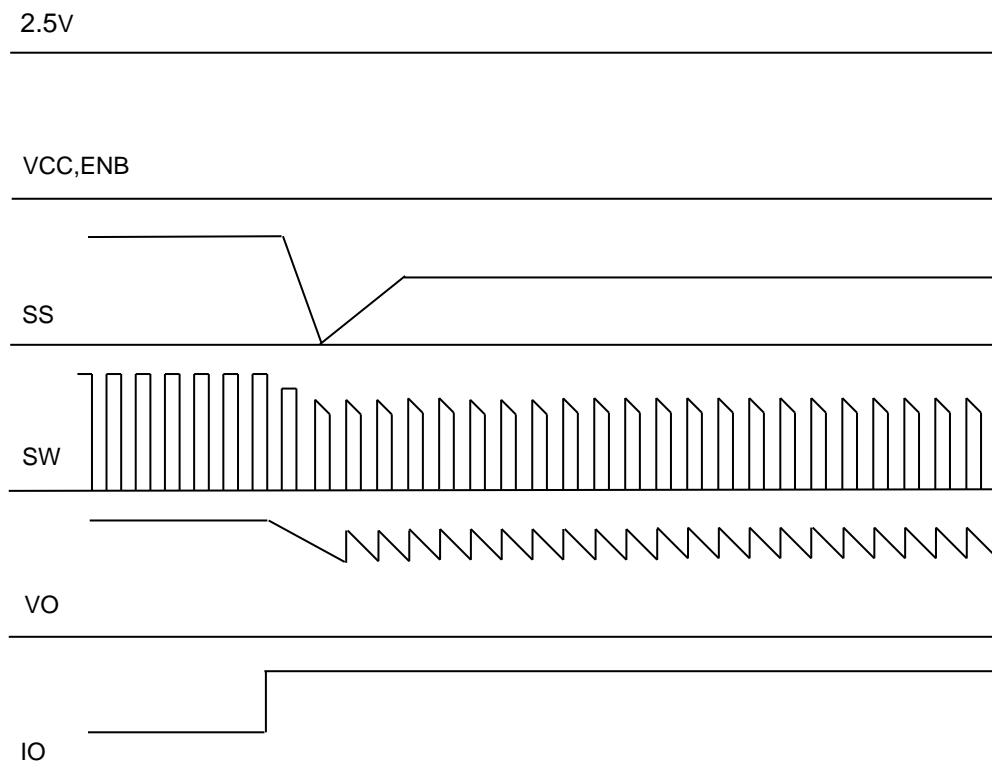


Figure 23. 過電流保護動作波形

3. アプリケーション部品選定方法

(1) 出力L定数の設定

出力に使用するコイルLは、コイルの定格電流  $I_{LR}$ 、入力電流最大値  $I_{INMAX}$  により決定されます。

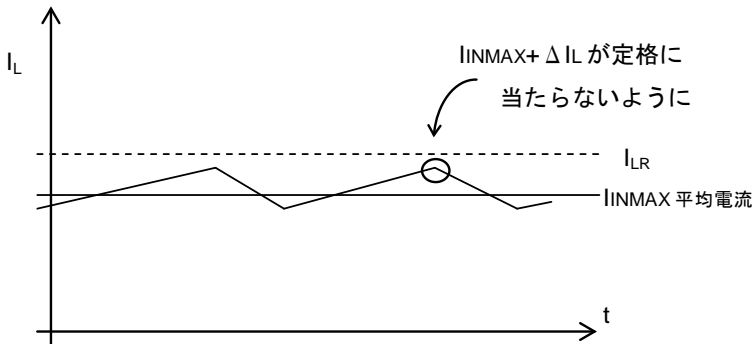


Figure 24. コイル電流波形

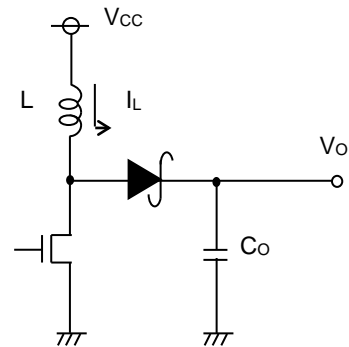


Figure 25. 出力アプリケーション回路図

$I_{INMAX} + \Delta I_L$  が定格電流  $I_{LR}$  に当たらないように調整してください。この時、 $\Delta I_L$  は次の式から求められます。

$$\Delta I_L = \frac{1}{L} V_{CC} \times \frac{V_O - V_{CC}}{V_O} \times \frac{1}{f} \quad [A]$$

ただし、

f: スイッチング周波数

また、コイル L の値も  $\pm 30\%$  程度のバラツキを持つことがありますので、十分にマージンを持って設定してください。コイル電流が、コイルの定格電流  $I_{LR}$  を超えますと、IC 内部素子を損傷する可能性があります。

BD8152FVM 及び BD8158FVM はカレントモード DC/DC コンバータ制御を採用しており、コイルの値において最適化された設計を行っております。電力効率、応答性、安定性の面から、次のコイルの値を推奨いたします。この範囲外のコイルを選定しますと、スイッチング波形が不定期になる等、安定した連続動作が保証できませんので、ご注意ください。

スイッチング周波数 600kHz 時 : L=10~22 $\mu$ H

スイッチング周波数 1200kHz 時 : L=4.7~15 $\mu$ H

(2) 出力コンデンサの設定

出力に使用するコンデンサ C は、リップル電圧  $V_{PP}$  の許容値と、負荷急変時のドロップ電圧の許容値のうち、容量値の大きい値を選択してください。出力リップル電圧は、次式より求められます。

$$\Delta V_{PP} = I_{LMAX} \times R_{ESR} + \frac{1}{fC_O} \times \frac{V_{CC}}{V_O} \times \left( I_{LMAX} - \frac{\Delta I_L}{2} \right) \quad [V]$$

ただし、

f: スイッチング周波数

許容リップル電圧内におさまるように設定を行ってください。

また、負荷急変時のドロップ電圧  $V_{DR}$  は、次の式から概算してください。

$$V_{DR} = \frac{\Delta I}{C_O} \times 10\mu \text{ sec} \quad [V]$$

ただし、10 $\mu$ sec は DC/DC 応答速度の概算値です。これらの 2 つの値が規格値に入るよう、十分マージンを考慮した容量値の設定をお願いします。

(3) 入力コンデンサの選定

DC/DC コンバータでは、ピーク電流が入力-出力間で流れるため入力側にもコンデンサが必要です。そのため、入力コンデンサとして、10 $\mu$ F 以上でかつ 100m $\Omega$  以下の低 ESR コンデンサを推奨いたします。この範囲外の入力コンデンサを選定しますと、入力電圧に過大なリップル電圧が重畳し、IC の誤作動を引き起こす可能性があります。

ただし、この条件は負過電流、入力電圧、出力電圧、インダクタ値、スイッチング周波数により変化しますので、実機によるマージンチェックを必ず行うようお願いいたします。

- (4) 出力整流ダイオードの選定  
DC/DC コンバータ出力段に使用する整流用のダイオードとして、ショットキーバリアダイオードを推奨いたします。最大インダクタ電流と最大出力電圧に注意して選定を行ってください。

$$\begin{aligned} \text{最大インダクタ電流 } I_{INMAX+\Delta I_L} &< \text{ダイオードの定格電流} \\ \text{最大出力電圧 } V_{OMAX} &< \text{ダイオードの定格電圧} \end{aligned}$$

なお、各パラメータには 30%~40%のばらつきがありますので、十分マージンを取って設計を行ってください。

- (5) 帰還抵抗数の設計  
帰還抵抗の設定は次の式を参考にしてください。設定範囲としては 10kΩ~330kΩ を推奨いたします。10kΩ 以下の抵抗に設定しますと、電力効率の低下を招き、また 330kΩ 以上の抵抗に設定しますと、内部誤差増幅器の入力バイアス電流 0.4μA(Typ)によりオフセット電圧が大きくなります。

$$V_o = \frac{R_8 + R_9}{R_9} \times 1.245 \quad [V]$$

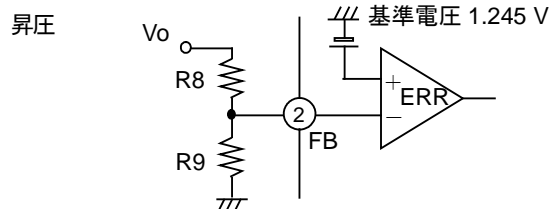


Figure 26. 帰還抵抗設定

- (6) ソフトスタート時間の設定  
ソフトスタートは、起動時のコイル電流の増加と、出力電圧の起動時オーバーシュートを防ぐために必要となります。Figure 27 に容量とソフトスタート時間の関係を示しますので、これを参考に容量値を設定してください。

容量値として、0.001~0.1μF を推奨いたします。容量値を 0.001μF 以下に設定しますと、出力電圧にオーバーシュートが発生する可能性があります。0.1μF 以上の容量値に設定しますと、電源オフ時に内部寄生素子に過大な逆流電流が生じ IC を損傷する可能性があります。0.1μF 以上のコンデンサをご使用になる場合は、必ず VCC 直列にダイオードもしくは SS 端子-VCC 間にバイパスのダイオードを挿入してください。

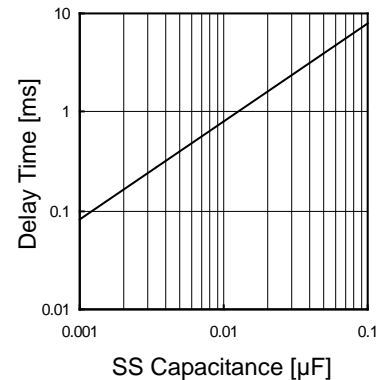


Figure 27. SS 端子容量対遅延時間

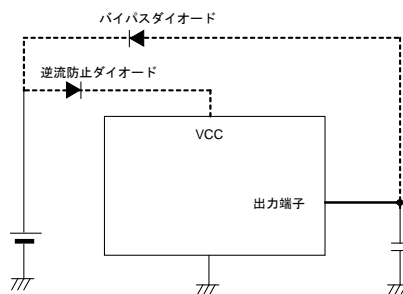


Figure 28. バイパスダイオード使用例

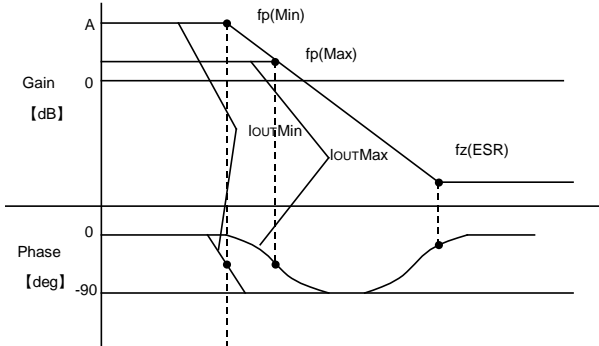
また、他電源との起動関係(シーケンス)がある場合には、高精度品(X5R 等)をご使用ください。  
なお、ソフトスタート時間は、入力電圧、出力電圧、負荷、コイル、出力容量等により変化しますので、必ず実機での確認を行うようお願いいたします。

- (7) ENB 端子の設定  
ENB 端子を Hi に設定すると、内部回路は Active になり、DC/CD コンバータが動作します。また、Low に設定しますと、シャットダウンがかかりすべての回路はオフします。
- (8) FCLK による周波数の設定  
FCLK 端子を Hi、Low にすることでスイッチング周波数を切りかえることが可能です。Low に設定すると 600kHz(Typ)で動作します。Hi に設定すると、1200kHz(Typ)で動作します。

(9) 位相補償回路 R<sub>C</sub>、C<sub>C</sub> の設定

カレントモード制御では、コイル電流が制御されているため、出力コンデンサと負荷抵抗からなる CR フィルターによるポール(位相遅れ)が低周波数領域に一つと、出力コンデンサとコンデンサの ESR によるゼロ(位相進み)が高周波数領域に一つだけできます。そこで電力増幅器のポールをキャンセルするために、誤差増幅器の出力に下記のように C<sub>C</sub> と R<sub>C</sub> でゼロ点を追加するだけで簡単に補償できます。

オープンループゲイン特性



$$f_p = \frac{1}{2\pi \times R_o \times C_o} \quad [Hz]$$

$$f_z (ESR) = \frac{1}{2\pi \times ESR \times C_o} \quad [Hz]$$

電力増幅段のポールについて

出力電流が減少すると、負荷抵抗 R<sub>o</sub>が増大しポールの周波数は低くなります。

$$f_p (Min) = \frac{1}{2\pi \times R_{oMAX} \times C_o} \quad [Hz] \leftarrow \text{軽負荷時}$$

$$f_z (Max) = \frac{1}{2\pi \times R_{oMIN} \times C_o} \quad [Hz] \leftarrow \text{重負荷時}$$

電力増幅段のゼロについて

出力コンデンサを大きくすると、ポール周波数は低くなりますが、ゼロ周波数は変化しません。(これはコンデンサが2倍になるとコンデンサの ESR が 1/2 になるため。)

$$f_p (Amp.) = \frac{1}{2\pi \times R_c \times C_c} \quad [Hz]$$

誤差増幅器位相補償特性

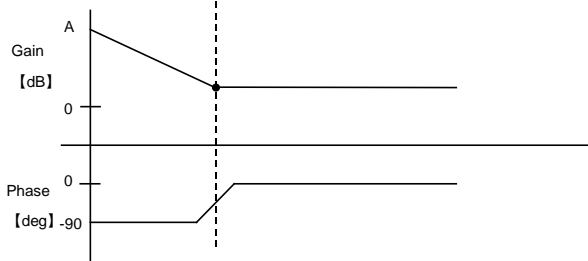


Figure 29. ゲイン-位相特性

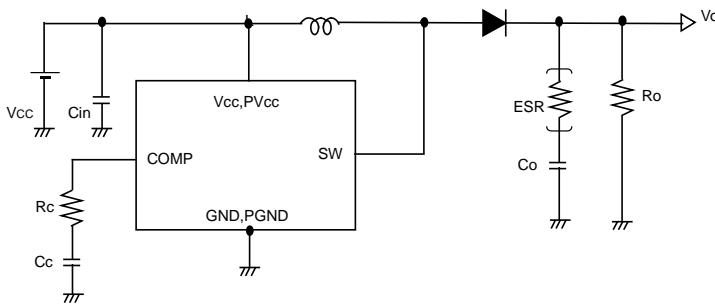


Figure 30. アプリケーション回路図

安定した帰還ループを作るためには、次のように、出力コンデンサと負荷抵抗によってできるポール fp(Min)を誤差増幅器の CR ゼロ補正でキャンセルすることで実現されます。

$$f_z (Amp.) = f_p (Min)$$

$$\rightarrow \frac{1}{2\pi \times R_c \times C_c} = \frac{1}{2\pi \times R_{oMAX} \times C_o} \quad [Hz]$$

なお、抵抗値の設定範囲は、1kΩ~10kΩ を推奨いたします。1kΩ 以下の設定としますと位相補償の効果が小さくなり、出力電圧の発振を引き起こす可能性があり、また 10kΩ 以上としますと COMP 端子が Hi-Z となりスイッチングノイズが重畳しやすくなるため、安定したスイッチングパルスが生成できなくなり、出力電圧に不定期のリプル電圧が発生する恐れがあります。

容量値の設定範囲は、3300pF~10000pF を推奨いたします。3300pF 以下の設定としますと、スイッチングノイズの影響から出力電圧に不定期のリプル電圧が発生する恐れがあり、10000pF 以上の設定としますと応答性が悪化し、出力電圧変動が大きくなるため、必要以上の出力コンデンサが必要となる可能性があります。



(2) 出力電圧を 0V とする場合

昇圧型 DC/DC コンバータのアプリケーションでは、入力出力間にスイッチが存在しないため、IC がオフしている状態でも出力電圧が発生します。IC が動作するまで出力電圧を 0V にしたい場合は次のようにスイッチを挿入してください。

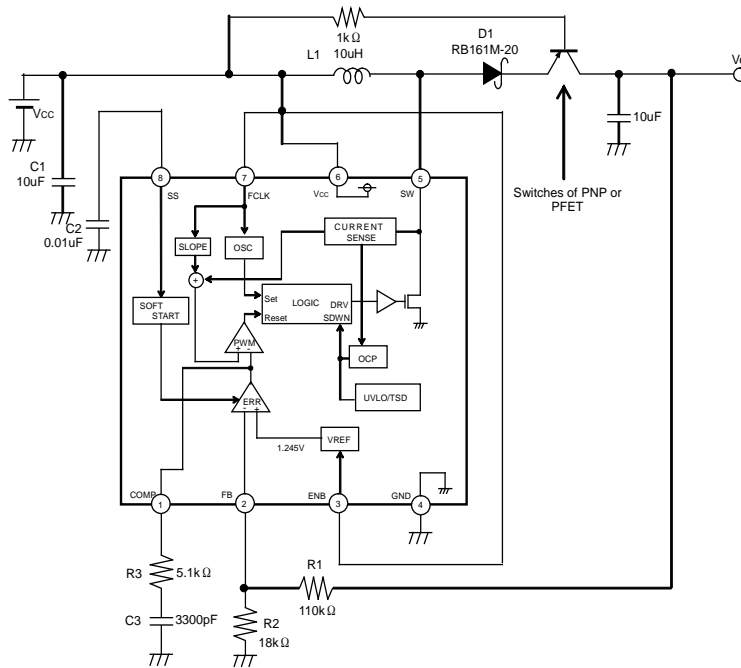


Figure 32. スイッチアプリケーション回路例

(3) IC の動作範囲より低電圧で動作させたい場合

IC の推奨動作範囲は 2.5V / 2.1V (BD8152FVM / BD8158FVM) からですが、自動式の昇圧 DC/DC コンバータアプリケーションを構成することにより、入力電圧が 2.1V より下がった場合でも動作させ続けることが可能です。電池入力のアプリケーション等に推奨いたします。

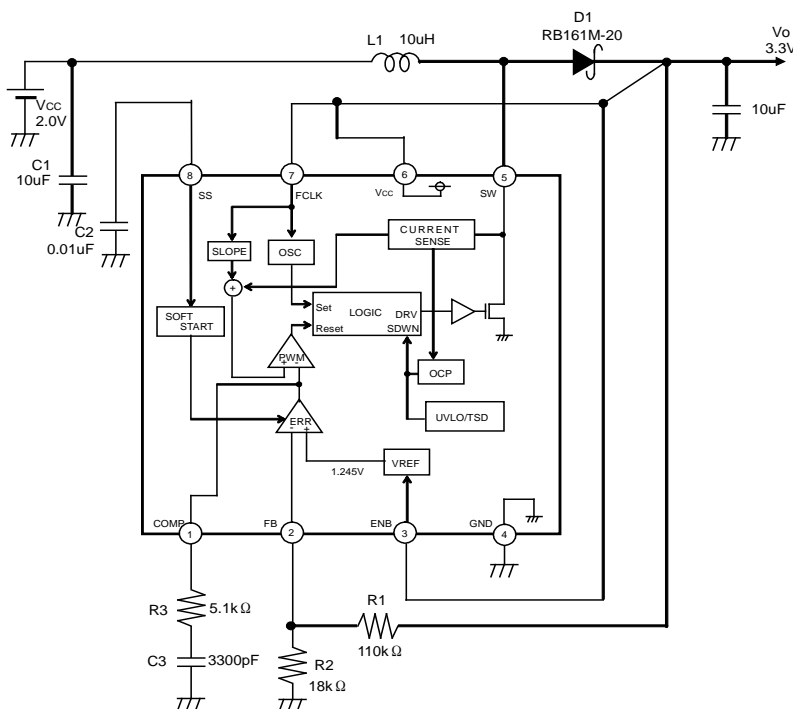


Figure 33. 自動アプリケーション回路例

(4) SEPIC 方式のアプリケーション

昇降圧型の DC/DC コンバータを構成する場合には、SEPIC 型アプリケーションを推奨いたします。SEPIC 方式では、スイッチング電圧が入力電圧+出力電圧発生しますので、SW ピン耐圧に十分ご注意ください。

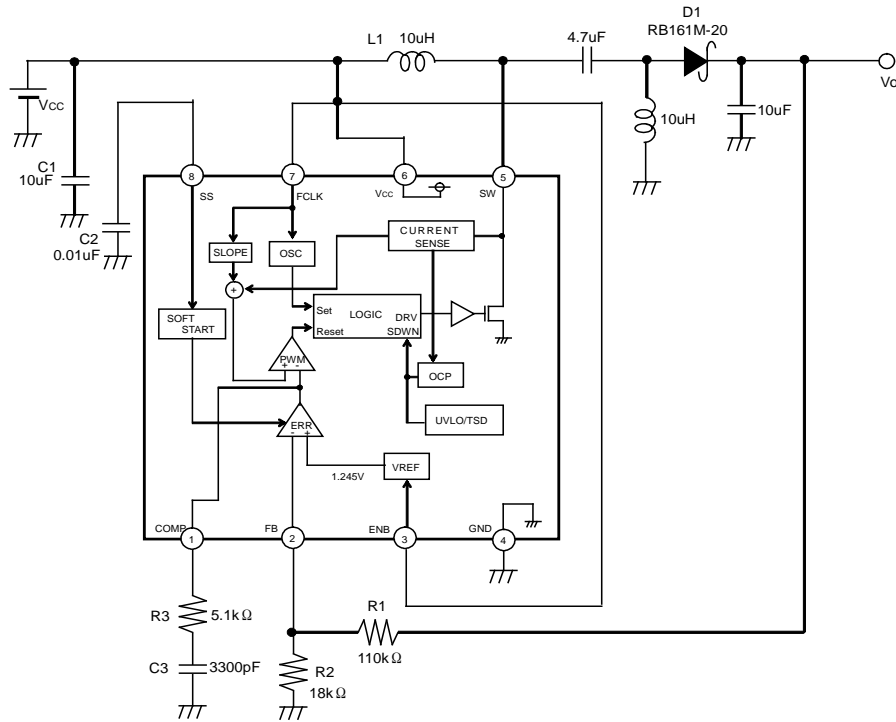


Figure 34. SEPIC アプリケーション回路例

(5) 電源電圧が 4.0V 以上の場合。(BD8158FVM のみ)

comp ピンにキャパシタ C4 が挿入され、電源電圧が 4.0V 以上になっても動作します。この場合スイッチング周波数 600kHz に限定されます。

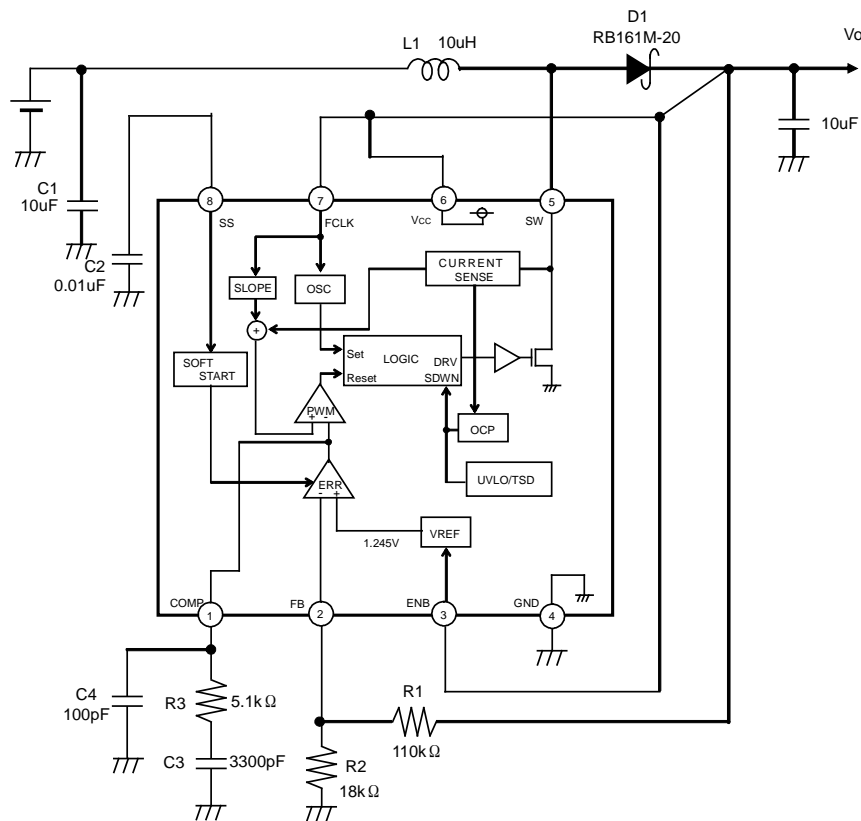


Figure 35. 電源電圧 4.0V 以上の回路図例

入出力等価回路図

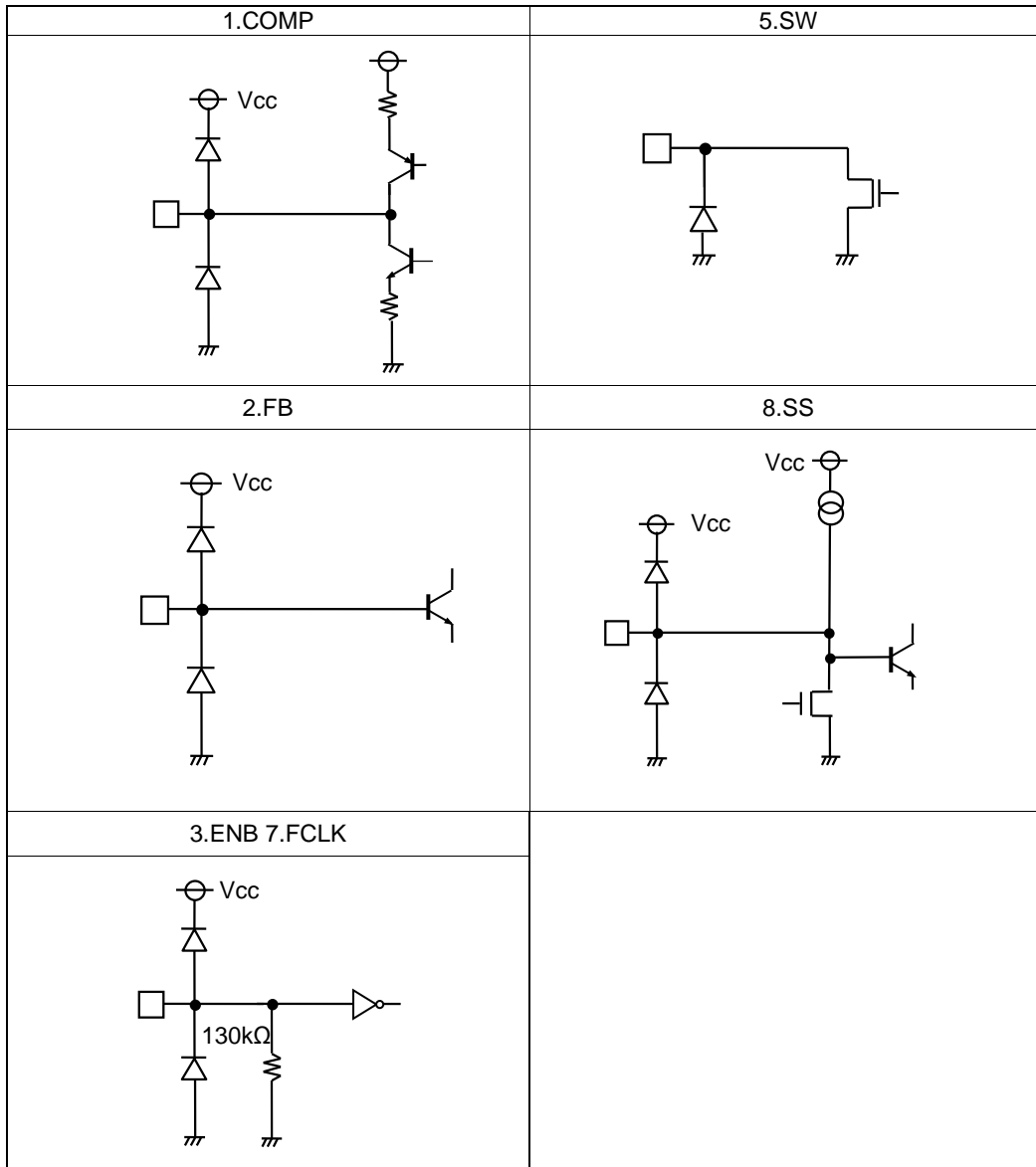
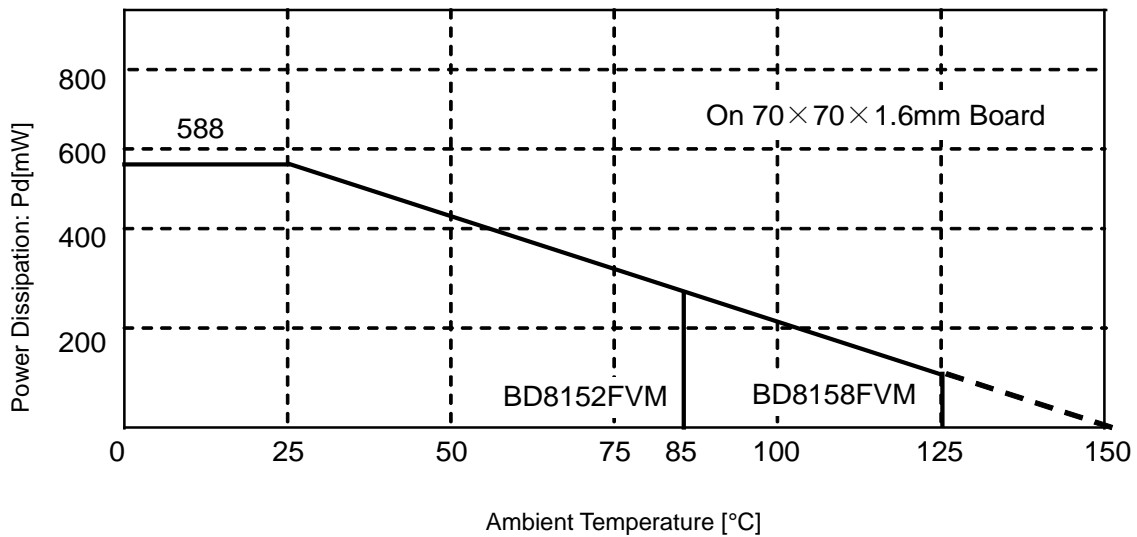


Figure 36. 入出力等価回路図

熱損失について



## 使用上の注意

## 1. 電源の逆接続について

電源コネクタの逆接続により LSI が破壊する恐れがあります。逆接続破壊保護用として外部に電源と LSI の電源端子間にダイオードを入れる等の対策を施してください。

## 2. 電源ラインについて

基板パターン設計においては、電源ラインの配線は、低インピーダンスになるようにしてください。その際、デジタル系電源とアナログ系電源は、それらが同電位であっても、デジタル系電源パターンとアナログ系電源パターンは分離し、配線パターンの共通インピーダンスによるアナログ電源へのデジタル・ノイズの回り込みを抑制してください。グラウンドラインについても、同様のパターン設計を考慮してください。

また、LSI のすべての電源端子について電源-グラウンド端子間にコンデンサを挿入するとともに、電解コンデンサ使用の際は、低温で容量ぬげが起こることなど使用するコンデンサの諸特性に問題ないことを十分ご確認のうえ、定数を決定してください。

## 3. グラウンド電位について

グラウンド端子の電位はいかなる動作状態においても、最低電位になるようにしてください。また実際に過渡現象を含め、グラウンド端子以外のすべての端子がグラウンド以下の電圧にならないようにしてください。

## 4. グラウンド配線パターンについて

小信号グラウンドと大電流グラウンドがある場合、大電流グラウンドパターンと小信号グラウンドパターンは分離し、パターン配線の抵抗分と大電流による電圧変化が小信号グラウンドの電圧を変化させないように、セットの基準点で 1 点アースすることを推奨します。外付け部品のグラウンドの配線パターンも変動しないよう注意してください。グラウンドラインの配線は、低インピーダンスになるようにしてください。

## 5. 熱設計について

万一、許容損失を超えるようなご使用をされますと、チップ温度上昇により、IC 本来の性質を悪化させることにつながります。本仕様書の絶対最大定格に記載しています許容損失は、70mm x 70mm x 1.6mm ガラスエポキシ基板実装時、放熱板なし時の値であり、これを超える場合は基板サイズを大きくする、放熱用銅箔面積を大きくする、放熱板を使用する等の対策をして、許容損失を超えないようにしてください。

## 6. 推奨動作条件について

この範囲であればほぼ期待通りの特性を得ることが出来る範囲です。電気特性については各項目の条件下において保証されるものです。

## 7. ラッシュカレントについて

IC 内部論理回路は、電源投入時に論理不定状態で、瞬間的にラッシュカレントが流れる場合がありますので、電源カップリング容量や電源、グラウンドパターン配線の幅、引き回しに注意してください。

## 8. 強電磁界中の動作について

強電磁界中でのご使用では、まれに誤動作する可能性がありますのでご注意ください。

## 9. セット基板での検査について

セット基板での検査時に、インピーダンスの低いピンにコンデンサを接続する場合は、IC にストレスがかかる恐れがあるので、1 工程ごとに必ず放電を行ってください。静電気対策として、組立工程にはアースを施し、運搬や保存の際には十分ご注意ください。また、検査工程での治具への接続をする際には必ず電源を OFF にしてから接続し、電源を OFF にしてから取り外してください。

## 10. 端子間ショートと誤装着について

プリント基板に取り付ける際、IC の向きや位置ずれに十分注意してください。誤って取り付けられた場合、IC が破壊する恐れがあります。また、出力と電源及びグラウンド間、出力間に異物が入るなどしてショートした場合についても破壊の恐れがあります。

## 使用上の注意 — 続き

## 11. 未使用の入力端子の処理について

CMOS トランジスタの入力は非常にインピーダンスが高く、入力端子をオープンにすることで論理不定の状態になります。これにより内部の論理ゲートの p チャンネル、n チャンネルトランジスタが導通状態となり、不要な電源電流が流れます。また 論理不定により、想定外の動作をすることがあります。よって、未使用の端子は特に仕様書上でうたわれていない限り、適切な電源、もしくはグラウンドに接続するようにしてください。

## 12. 各入力端子について

本 IC はモノリシック IC であり、各素子間に素子分離のための P+アイソレーションと、P 基板を有しています。この P 層と各素子の N 層とで P-N 接合が形成され、各種の寄生素子が構成されます。

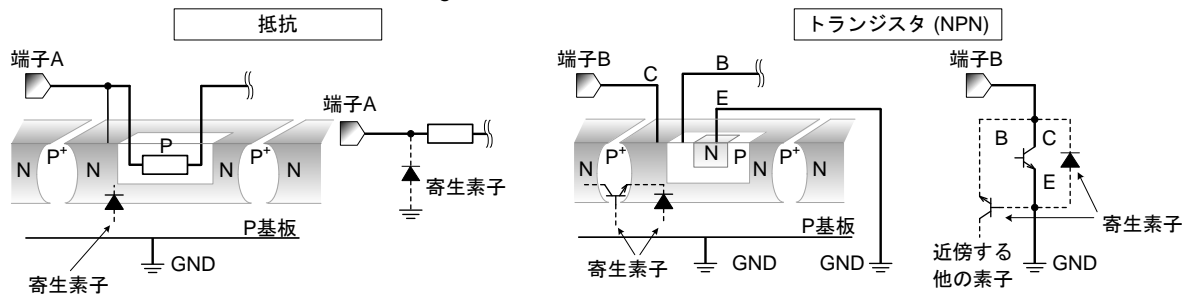
例えば、下図のように、抵抗とトランジスタが端子と接続されている場合、

○抵抗では、GND > (端子 A) の時、トランジスタ (NPN) では GND > (端子 B) の時、P-N 接合が寄生ダイオードとして動作します。

○また、トランジスタ (NPN) では、GND > (端子 B) の時、前述の寄生ダイオードと近接する他の素子の N 層によって寄生の NPN トランジスタが動作します。

IC の構造上、寄生素子は電位関係によって必然的にできます。寄生素子が動作することにより、回路動作の干渉を引き起こし、誤動作、ひいては破壊の原因ともなり得ます。したがって、入出力端子に GND (P 基板) より低い電圧を印加するなど、寄生素子が動作するような使い方をしないよう十分に注意してください。アプリケーションにおいて電源端子と各端子電圧が逆になった場合、内部回路または素子を損傷する可能性があります。例えば、外付けコンデンサに電荷がチャージされた状態で、電源端子が GND にショートされた場合などです。また、電源端子直列に逆流防止のダイオードもしくは各端子と電源端子間にバイパスのダイオードを挿入することを推奨します。

Figure 37. モノリシック IC 構造例



## 13. 温度保護回路について

IC を熱破壊から防ぐための温度保護回路を内蔵しております。許容損失範囲内でご使用いただきますが、万が一許容損失を超えた状態が継続すると、チップ温度  $T_j$  が上昇し温度保護回路が動作し出力パワー素子が OFF します。その後チップ温度  $T_j$  が低下すると回路は自動で復帰します。なお、温度保護回路は絶対最大定格を超えた状態での動作となりますので、温度保護回路を使用したセット設計等は、絶対に避けてください。

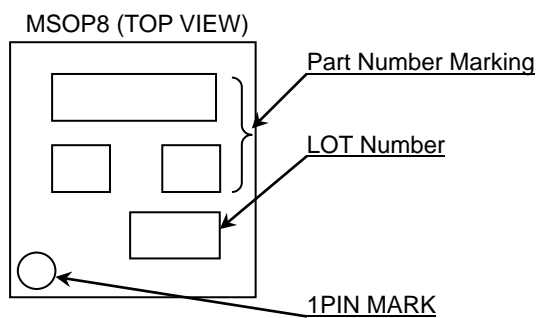
## 14. 過電流保護回路について

出力には電流能力に応じた過電流保護回路が内部に内蔵されているため、負荷ショート時には IC 破壊を防止しますが、この保護回路は突発的な事故による破壊防止に有効なもので、連続的な保護回路動作、過渡時でのご使用に対応するものではありません。

発注形名情報

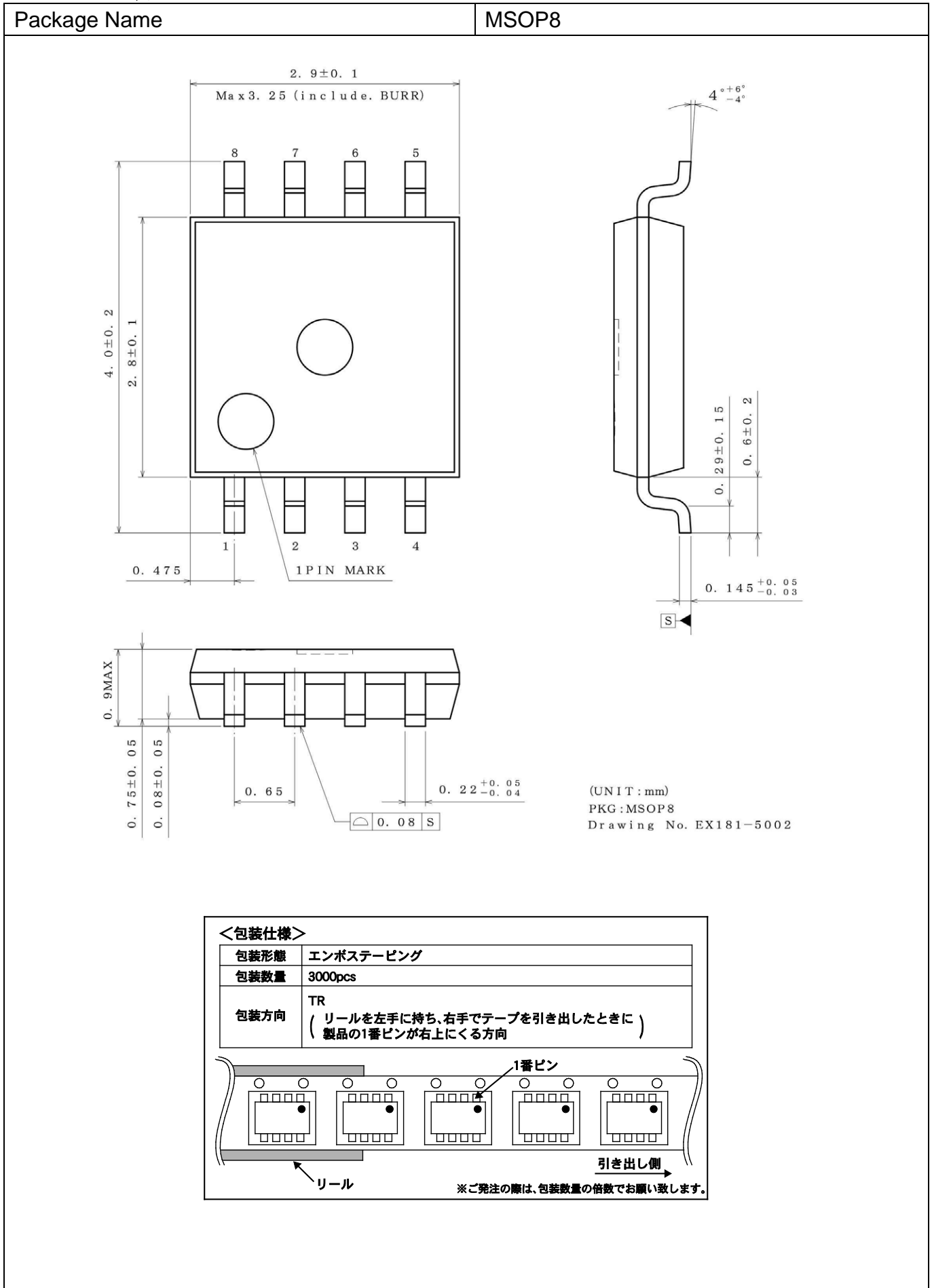


標印図



Part Number Marking	Package	Orderable Part Number
D8152	MSOP8	BD8152FVM - TR
D8158	MSOP8	BD8158FVM - TR

外形寸法図と包装・フォーミング仕様



## 改訂履歴

日付	Revision	改訂内容
2014.09.09	001	新規作成

# ご注意

## ローム製品取扱い上の注意事項

1. 本製品は一般的な電子機器（AV 機器、OA 機器、通信機器、家電製品、アミューズメント機器等）への使用を意図して設計・製造されております。従いまして、極めて高度な信頼性が要求され、その故障や誤動作が人の生命、身体への危険若しくは損害、又はその他の重大な損害の発生に関わるような機器又は装置（医療機器<sup>(Note 1)</sup>、輸送機器、交通機器、航空宇宙機器、原子力制御装置、燃料制御、カーアクセサリを含む車載機器、各種安全装置等）（以下「特定用途」という）への本製品のご使用を検討される際は事前にローム営業窓口までご相談くださいますようお願い致します。ロームの文書による事前の承諾を得ることなく、特定用途に本製品を使用したことによりお客様又は第三者に生じた損害等に関し、ロームは一切その責任を負いません。

(Note 1) 特定用途となる医療機器分類

日本	USA	EU	中国
CLASS III	CLASS III	CLASS II b	Ⅲ類
CLASS IV		CLASS III	

2. 半導体製品は一定の確率で誤動作や故障が生じる場合があります。万が一、かかる誤動作や故障が生じた場合であっても、本製品の不具合により、人の生命、身体、財産への危険又は損害が生じないように、お客様の責任において次の例に示すようなフェールセーフ設計など安全対策をお願い致します。
  - ①保護回路及び保護装置を設けてシステムとしての安全性を確保する。
  - ②冗長回路等を設けて単一故障では危険が生じないようにシステムとしての安全を確保する。
3. 本製品は、一般的な電子機器に標準的な用途で使用されることを意図して設計・製造されており、下記に例示するような特殊環境での使用を配慮した設計はなされておられません。従いまして、下記のような特殊環境での本製品のご使用に関し、ロームは一切その責任を負いません。本製品を下記のような特殊環境でご使用される際は、お客様におかれまして十分に性能、信頼性等をご確認ください。
  - ①水・油・薬液・有機溶剤等の液体中でのご使用
  - ②直射日光・屋外暴露、塵埃中でのご使用
  - ③潮風、Cl<sub>2</sub>、H<sub>2</sub>S、NH<sub>3</sub>、SO<sub>2</sub>、NO<sub>2</sub>等の腐食性ガスの多い場所でのご使用
  - ④静電気や電磁波の強い環境でのご使用
  - ⑤発熱部品に近接した取付け及び当製品に近接してビニール配線等、可燃物を配置する場合。
  - ⑥本製品を樹脂等で封止、コーティングしてのご使用。
  - ⑦はんだ付けの後に洗浄を行わない場合(無洗浄タイプのフラックスを使用された場合も、残渣の洗浄は確実にを行うことをお勧め致します)、又ははんだ付け後のフラックス洗浄に水又は水溶性洗浄剤をご使用の場合。
  - ⑧本製品が結露するような場所でのご使用。
4. 本製品は耐放射線設計はなされておられません。
5. 本製品単体品の評価では予測できない症状・事態を確認するためにも、本製品のご使用にあたってはお客様製品に実装された状態での評価及び確認をお願い致します。
6. パルス等の過渡的な負荷（短時間での大きな負荷）が加わる場合は、お客様製品に本製品を実装した状態で必ずその評価及び確認の実施をお願い致します。また、定常時での負荷条件において定格電力以上の負荷を印加されますと、本製品の性能又は信頼性が損なわれるおそれがあるため必ず定格電力以下でご使用ください。
7. 許容損失(Pd)は周囲温度(Ta)に合わせてディレーティングしてください。また、密閉された環境下でご使用の場合は、必ず温度測定を行い、ディレーティングカーブ範囲内であることをご確認ください。
8. 使用温度は納入仕様書に記載の温度範囲内であることをご確認ください。
9. 本資料の記載内容を逸脱して本製品をご使用されたことによって生じた不具合、故障及び事故に関し、ロームは一切その責任を負いません。

## 実装及び基板設計上の注意事項

1. ハロゲン系（塩素系、臭素系等）の活性度の高いフラックスを使用する場合、フラックスの残渣により本製品の性能又は信頼性への影響が考えられますので、事前にお客様にてご確認ください。
2. はんだ付けはリフローはんだを原則とさせていただきます。なお、フロー方法でのご使用につきましては別途ロームまでお問い合わせください。詳細な実装及び基板設計上の注意事項につきましては別途、ロームの実装仕様書をご確認ください。

## **応用回路、外付け回路等に関する注意事項**

1. 本製品の外付け回路定数を変更してご使用になる際は静特性のみならず、過渡特性も含め外付け部品及び本製品のバラツキ等を考慮して十分なマージンをみて決定してください。
2. 本資料に記載された応用回路例やその定数などの情報は、本製品の標準的な動作や使い方を説明するためのもので、実際に使用する機器での動作を保証するものではありません。従いまして、お客様の機器の設計において、回路やその定数及びこれらに関連する情報を使用する場合には、外部諸条件を考慮し、お客様の判断と責任において行ってください。これらの使用に起因しお客様又は第三者に生じた損害に関し、ロームは一切その責任を負いません。

## **静電気に対する注意事項**

本製品は静電気に対して敏感な製品であり、静電放電等により破壊することがあります。取り扱い時や工程での実装時、保管時において静電気対策を実施の上、絶対最大定格以上の過電圧等が印加されないようにご使用ください。特に乾燥環境下では静電気が発生しやすくなるため、十分な静電対策を実施ください。(人体及び設備のアース、帯電物からの隔離、イオナイザの設置、摩擦防止、温湿度管理、はんだごてのこて先のアース等)

## **保管・運搬上の注意事項**

1. 本製品を下記の環境又は条件で保管されますと性能劣化やはんだ付け性等の性能に影響を与えるおそれがありますのでこのような環境及び条件での保管は避けてください。
  - ①潮風、Cl<sub>2</sub>、H<sub>2</sub>S、NH<sub>3</sub>、SO<sub>2</sub>、NO<sub>2</sub>等の腐食性ガスの多い場所での保管
  - ②推奨温度、湿度以外での保管
  - ③直射日光や結露する場所での保管
  - ④強い静電気が発生している場所での保管
2. ロームの推奨保管条件下におきましても、推奨保管期限を経過した製品は、はんだ付け性に影響を与える可能性があります。推奨保管期限を経過した製品は、はんだ付け性を確認した上でご使用頂くことを推奨します。
3. 本製品の運搬、保管の際は梱包箱を正しい向き（梱包箱に表示されている天面方向）で取り扱ってください。天面方向が遵守されずに梱包箱を落下させた場合、製品端子に過度なストレスが印加され、端子曲がり等の不具合が発生する危険があります。
4. 防湿梱包を開封した後は、規定時間内にご使用ください。規定時間を経過した場合はベーク処置を行った上でご使用ください。

## **製品ラベルに関する注意事項**

本製品に貼付されている製品ラベルにQRコードが印字されていますが、QRコードはロームの社内管理のみを目的としたものです。

## **製品廃棄上の注意事項**

本製品を廃棄する際は、専門の産業廃棄物処理業者にて、適切な処置をしてください。

## **外国為替及び外国貿易法に関する注意事項**

本製品は外国為替及び外国貿易法に定める規制貨物等に該当するおそれがありますので輸出する場合には、ロームにお問い合わせください。

## **知的財産権に関する注意事項**

1. 本資料に記載された本製品に関する応用回路例、情報及び諸データは、あくまでも一例を示すものであり、これらに関する第三者の知的財産権及びその他の権利について権利侵害がないことを保証するものではありません。従いまして、上記第三者の知的財産権侵害の責任、及び本製品の使用により発生するその他の責任に関し、ロームは一切その責任を負いません。
2. ロームは、本製品又は本資料に記載された情報について、ローム若しくは第三者が所有又は管理している知的財産権その他の権利の実施又は利用を、明示的にも黙示的にも、お客様に許諾するものではありません。

## **その他の注意事項**

1. 本資料の全部又は一部をロームの文書による事前の承諾を得ることなく転載又は複製することを固くお断り致します。
2. 本製品をロームの文書による事前の承諾を得ることなく、分解、改造、改変、複製等しないでください。
3. 本製品又は本資料に記載された技術情報を、大量破壊兵器の開発等の目的、軍事利用、あるいはその他軍事情報目的で使用しないでください。
4. 本資料に記載されている社名及び製品名等の固有名詞は、ローム、ローム関係会社若しくは第三者の商標又は登録商標です。

**一般的な注意事項**

1. 本製品をご使用になる前に、本資料をよく読み、その内容を十分に理解されるようお願い致します。本資料に記載される注意事項に反して本製品をご使用されたことによって生じた不具合、故障及び事故に関し、ロームは一切その責任を負いませんのでご注意願います。
2. 本資料に記載の内容は、本資料発行時点のものであり、予告なく変更することがあります。本製品のご購入及びご使用に際しては、事前にローム営業窓口で最新の情報をご確認ください。
3. ロームは本資料に記載されている情報は誤りがないことを保証するものではありません。万が一、本資料に記載された情報の誤りによりお客様又は第三者に損害が生じた場合においても、ロームは一切その責任を負いません。