

# 4ch カレントドライバ内蔵 昇降圧型・昇圧型 車載用白色 LED ドライバ

## BD81A24MUF-M

### 概要

BD81A24MUF-Mは35V高耐圧の白色LEDドライバです。定電流出力4chを1chipに内蔵し、最大120mA/chが可能であり、高輝度LED駆動に最適です。昇降圧カレントモードに対応したDC/DCコンバータを内蔵することで、電源電圧変動に対して安定した動作を実現しています。PWM入力による調光制御(10,000:1@100Hz)が可能です。

### 特長

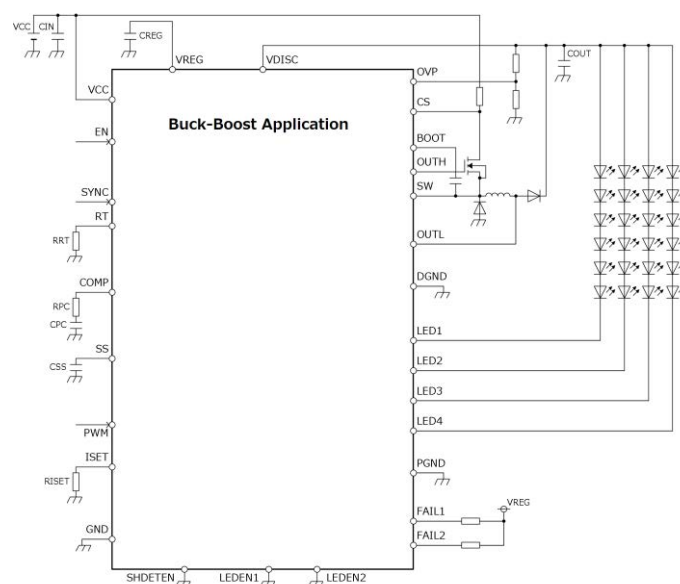
- AEC-Q100対応<sup>\*1</sup>
- LED駆動用電流ドライバ4ch内蔵
- 昇降圧カレントモードDC/DCコンバータ
- DC/DCコンバータ発振周波数 外部同期可能
- 保護機能内蔵(UVLO, OVP, TSD, OCP, SCP)
- LED異常状態検出機能内蔵(Open/Short)
- VOUTデイスチャージ機能内蔵(昇降圧構成限定)

<sup>\*1</sup> Grade 1

### 用途

- 車載CID(Center Information Display)パネル
- ナビゲーション
- クラスタパネル
- HUD(Head Up Display)
- その他車載中小型LCDパネル

### 基本アプリケーション回路



### 重要特性

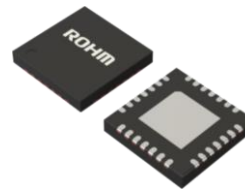
- 動作入力電圧範囲: 4.5V ~ 35V
- 出力LED電流絶対精度: ±3.0%@50mA
- DC/DC発振周波数: 200kHz ~ 2200kHz
- 動作温度: -40°C ~ +125°C
- LED最大出力電流: 120mA/ch
- LED最大調光率: 10,000:1@100Hz
- PWM最小パルス幅: 1.0µs

### パッケージ

VQFN28FV5050

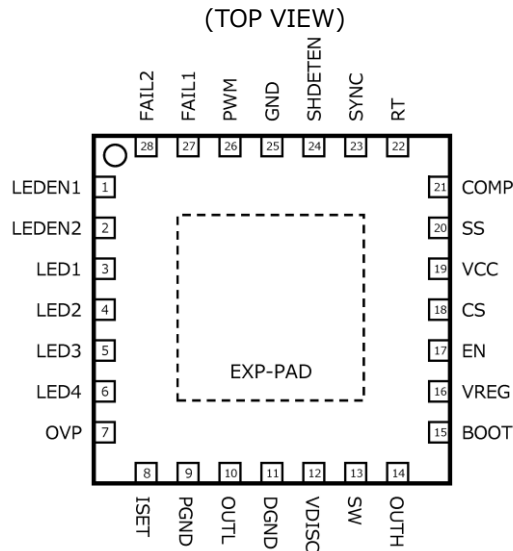
W (Typ) x D (Typ) x H (Max)

5.0 mm x 5.0 mm x 1.0 mm



VQFN28FV5050  
BD81A24MUF-M

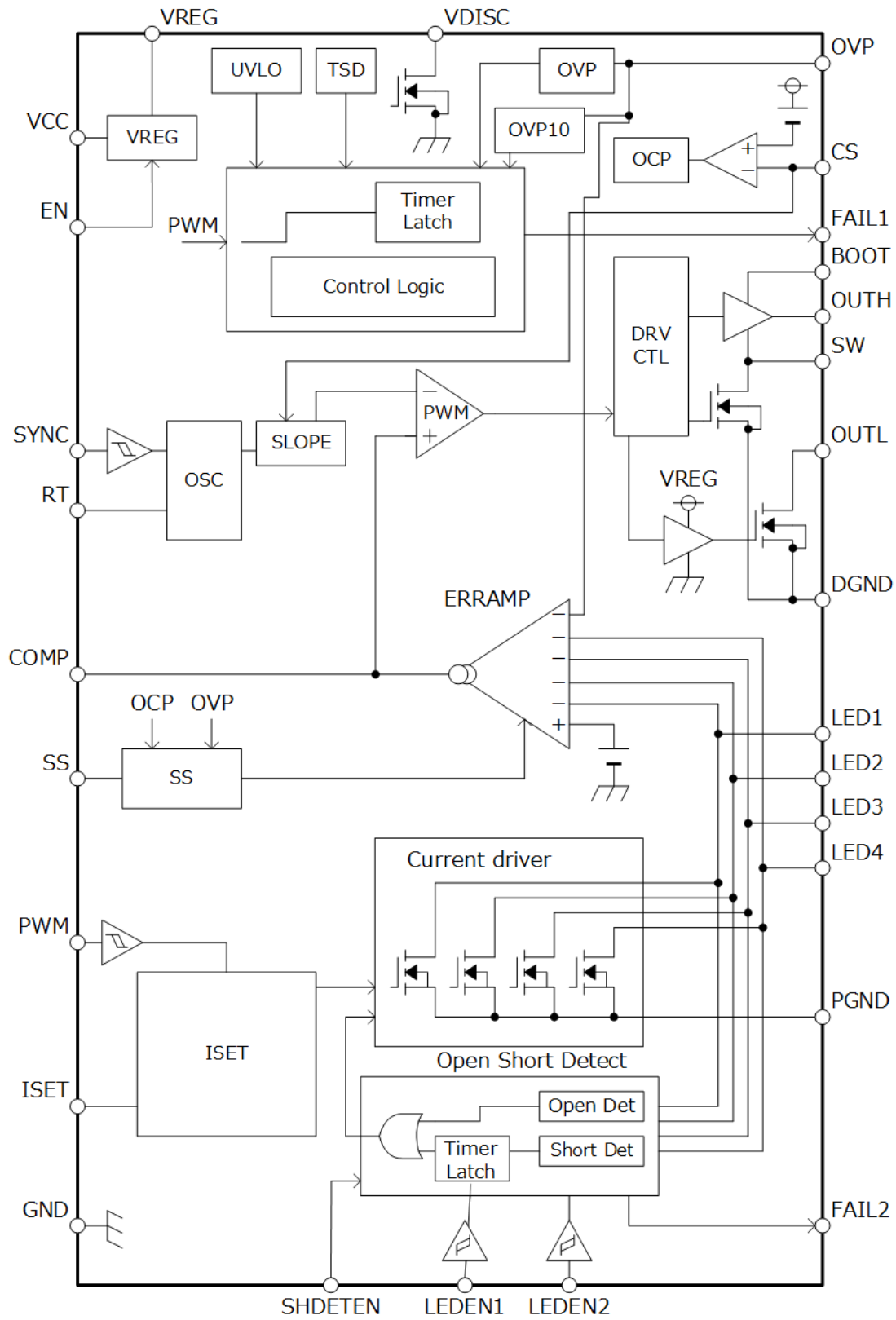
## 端子配置図



## 端子説明

Pin No.	端子名	機能
1	LEDEN1	LED 出力端子イネーブル端子 1
2	LEDEN2	LED 出力端子イネーブル端子 2
3	LED1	LED 出力端子 1
4	LED2	LED 出力端子 2
5	LED3	LED 出力端子 3
6	LED4	LED 出力端子 4
7	OVP	過電圧検出端子
8	ISET	LED 出力電流設定端子
9	PGND	LED 出力 GND 端子
10	OUTL	ローサイド FET ドレイン端子
11	DGND	DCDC 出力 GND 端子
12	VDISC	出力電圧放電端子
13	SW	ハイサイド FET ソース端子
14	OUTH	ハイサイド FET ゲート端子
15	BOOT	ハイサイド FET ドライバ電源端子
16	VREG	内部定電圧
17	EN	イネーブル端子
18	CS	DC/DC 入力電流検出用端子
19	VCC	入力電源端子
20	SS	ソフトスタート用 CAPA 接続
21	COMP	ERR AMP 出力
22	RT	発振周波数設定用抵抗接続
23	SYNC	外部同期信号入力端子
24	SHDETEN	ショート検出イネーブル信号
25	GND	小信号部 GND 端子
26	PWM	PWM 調光信号入力端子
27	FAIL1	異常時出力端子
28	FAIL2	LED オープン、ショート検出出力信号
-	EXP-PAD	裏面の放熱 PAD (GND に接続してください)

ブロック図



## 各ブロック動作説明

特に記載がない場合、記載値は Typ 値となります。

## 1. 基準電圧(VREG)

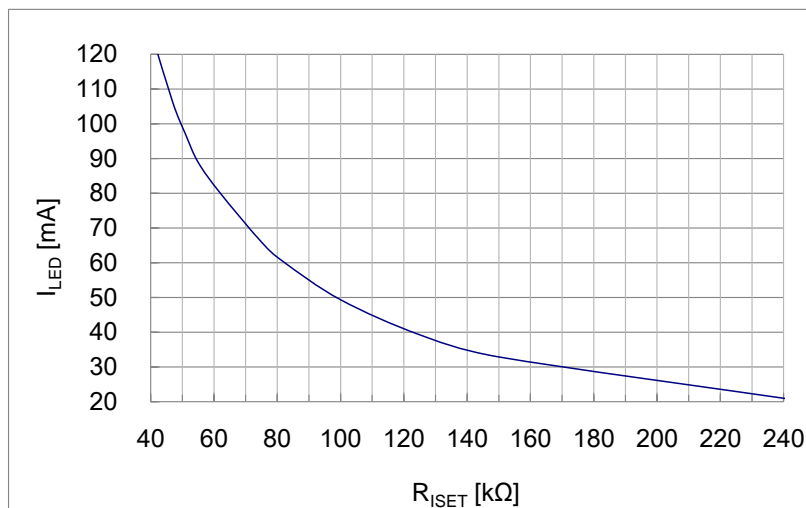
VREG ブロックは、EN = High 時 5 V を生成し VREG 端子に出力します。VREG 電圧は内部回路の電源として使用されます。また IC 外で各入力端子を High 電圧に固定する際にも使用可能です。本 IC 以外への電圧供給はできません。VREG には UVLO が内蔵されており、VCC が 4.0 V 以上かつ VREG が 3.5 V 以上で回路が動作し始め、VCC が 3.5 V 以下または VREG が 2.0 V 以下になると停止します。解除条件、検出条件については [Table 2](#) をご参照ください。VREG 端子には位相補償用容量としてセラミック・コンデンサ  $C_{VREG} = 1.0 \mu\text{F} \sim 4.7 \mu\text{F}$  の接続をお願いします。推奨値は 2.2  $\mu\text{F}$  です。 $C_{VREG}$  が接続されていない場合、発振などの不安定動作になりますのでご注意ください。

## 2. カレントドライバ

Table 1. LED 制御論理

LEDEN1	LEDEN2	LED1	LED2	LED3	LED4
Low	Low	ON	ON	ON	ON
High	Low	ON	ON	ON	OFF
Low	High	ON	ON	OFF	OFF
High	High	ON	OFF	OFF	OFF

使用しない定電流ドライバ出力がある場合、LED 端子はオープンにし、LEDEN1、LEDEN2 端子入力にて使用しない ch をオフして頂くようお願いします。真理値表は Table 1 の通りです。使用しない定電流ドライバ出力を LEDEN1、LEDEN2 端子で処理せずにオープンにした場合、オープン検出が動作してしまいます。LEDEN1、LEDEN2 端子は IC 内部でプルダウンしており、オープン状態では Low となります。また、LEDEN1、LEDEN2 端子を VREG に接続し、High に論理固定することが可能です。LEDEN1、LEDEN2 端子の論理を動作中に切り替えることはできません。

(1) 出力電流の設定方法について( $R_{ISET}$ )Figure 1.  $I_{LED}$  vs  $R_{ISET}$ 

出力電流  $I_{LED}$  は次式より求めることが可能です。

$$I_{LED} = 5000/R_{ISET} \quad [\text{A}]$$

$R_{ISET}$  値の動作範囲は 41 k $\Omega$  ~ 250 k $\Omega$  です。また、 $R_{ISET}$  値を動作中に切り替えることはできません。本 IC には ISET 端子と GND 間がショートした場合に LED 素子を過電流から保護するための機能 (ISET-GND ショート保護) が内蔵されています。

$R_{ISET}$  値が 4.7 k $\Omega$  以下になるとショート状態と判断し LED 電流を OFF します。

2. カレントドライバ - 続き

<LED 電流設定値が大きい場合の注意点>

PWM 調光時、PWM = Low では LED 電流が流れず LED 端子電圧( $V_{LED}$ )は高くなり、PWM = High では  $V_{LED}$  は 1 V に制御されます。LED 電流設定値や出力コンデンサの容量など外付け部品の設定によっては、PWM の立ち上がり時に  $V_{LED}$  がアンダーシュートすることがあります。特に高温で LED 電流が大きい場合にアンダーシュート量が大きくなります。このアンダーシュートによって Figure 2(a)のように瞬間的に LED 電流が低下することがあります。Figure 2(b)にアンダーシュート量と設定可能な LED 電流を示します。

アンダーシュートによって LED 電流が瞬間的に低下しても LED のちらつきに見えないこともあります。必ず実機での評価を行っていただき、視覚的な観点でのご確認をお願い致します。

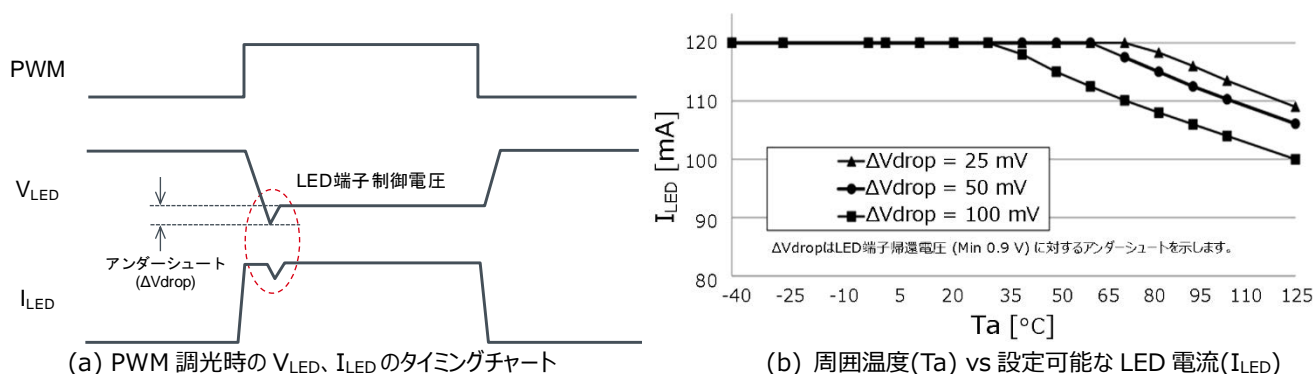


Figure 2.  $V_{LED}$  端子のアンダーシュート量と LED 電流との関係

(2) PWM 調光について

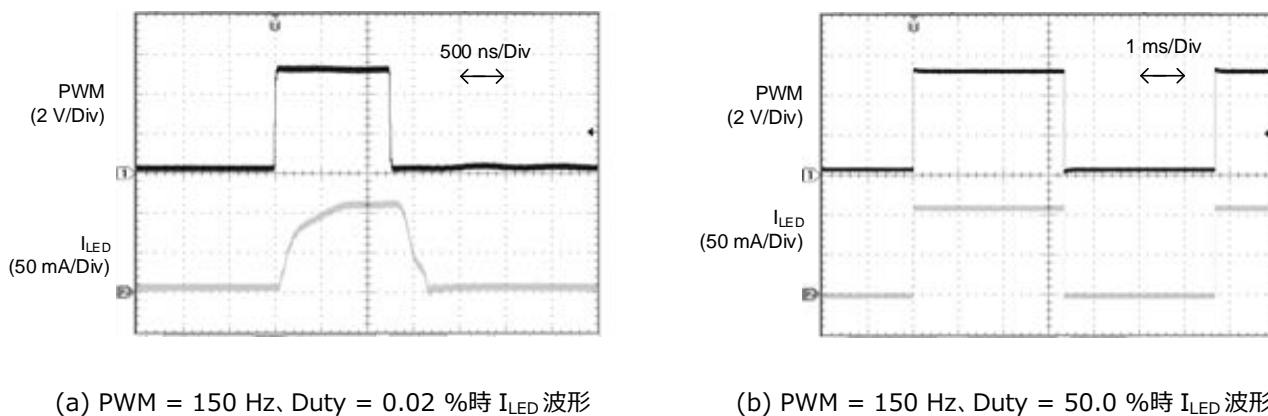


Figure 3. PWM 調光時の動作波形

電流ドライバの ON/OFF を PWM 端子で制御します。PWM 端子の Duty 比が  $I_{LED}$  の Duty 比となります。PWM 調光をしない場合 (100 %)は PWM 端子を High 固定して頂くようお願い致します。100 %の時が最も明るくなります。

## 各ブロック動作説明 - 続き

## 3. 昇降圧 DC/DC コンバータ

## (1) LED 直列数について

本機種では LED のカソード電圧(LED1 ~ LED4 端子電圧)を検出し、1.0 V になるように DC/DC コンバータ出力電圧(VOUT)を制御します。複数の LED 出力を動作させている時は、LED の Vf が最も高い列の LED 端子出力を 1.0 V となるように制御します。したがって他の LED 出力は Vf ばらつき分だけ高い電圧となります。Vf ばらつきは次式を満たすような設定をお願いします。

$$\text{直列数} \times V_f \text{ばらつき} < \text{LEDショート検出電圧}(\text{Min}) - \text{LED制御電圧}(\text{Max})$$

## (2) 過電圧保護 OVP について

OVP 端子には出力電圧(VOUT)の抵抗分圧を入力します。OVP 端子電圧が 2.0 V 以上になると過電圧保護が動作し、DC/DC スwitchングを OFF します。OVP の設定値は LED の直列数と Vf ばらつきにより決定してください。OVP 動作後、OVP 端子電圧が 1.94 V まで低下すると OVP は解除されます。

$$V_{OUT} \geq \{(R_{OVP1} + R_{OVP2}) / R_{OVP1}\} \times 2.0$$

$V_{OUT}$  : 出力電圧

$R_{OVP1}$  : GND 側 OVP 抵抗

$R_{OVP2}$  : 出力電圧側 OVP 抵抗

で過電圧保護がかかります。例えば  $R_{OVP1} = 22 \text{ k}\Omega$ 、 $R_{OVP2} = 330 \text{ k}\Omega$  の場合、 $V_{OUT}$  が 32 V 以上で OVP がかかります。

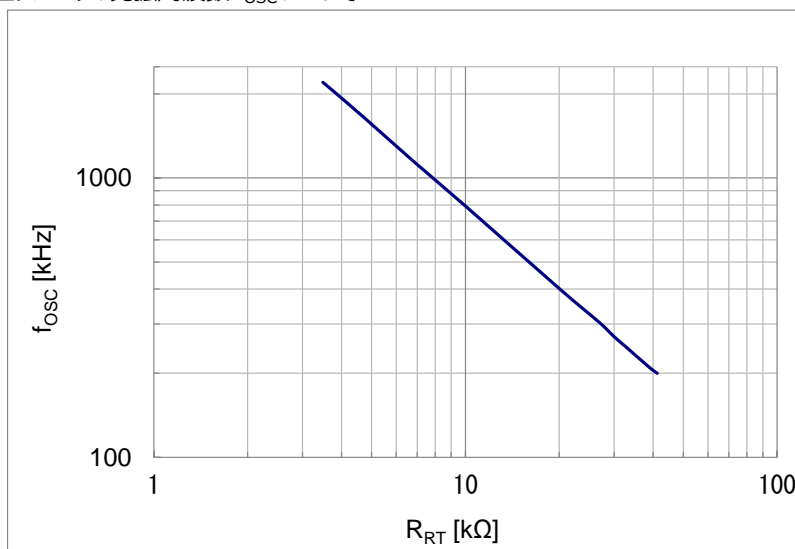
(3) 昇降圧 DC/DC コンバータの発振周波数  $f_{OSC}$  について

Figure 4.  $f_{OSC}$  VS  $R_{RT}$

$R_T$  端子に抵抗を接続することにより、発振周波数を設定することが可能です。 $R_{RT}$  によって IC 内部コンデンサに対する充放電電流を決定し、これにより周波数が変化します。上記のデータと下記の理論式を参考に、 $R_{RT}$  の抵抗を設定してください。

$$f_{OSC} = (81 \times 10^5 / R_{RT}) \times a \quad [\text{kHz}]$$

$81 \times 10^5$  は回路内部で決まる定数、 $a$  は補正係数となります。

( $R_T$ :  $a = 41 \text{ k}\Omega: 1.01, 27 \text{ k}\Omega: 1.00, 18 \text{ k}\Omega: 0.98, 10 \text{ k}\Omega: 0.96, 3.9 \text{ k}\Omega: 0.91, 3.6 \text{ k}\Omega: 0.9$ )

推奨範囲以外の設定の場合、動作の保証ができませんのでご注意ください。

## 3. 昇降圧 DC/DC コンバータ – 続き

## (4) 外部同期周波数について

SYNC 端子にクロック信号を入力することで、内部発振周波数を外部同期させることができます。

DC/DC スwitching動作中に外部同期から内部発振に切り替えしないでください。SYNC 端子に入力されたクロックは立ち上がりエッジのみ有効となっています。外部入力周波数は RT 端子抵抗で設定した内部発振周波数 $\pm 20\%$ 以内で入力してください。

## (5) ソフトスタート SS について

SS 端子に容量( $C_{SS}$ )を接続することによって、起動時の電流に制限をかけながら緩やかに出力電圧を立ち上げることができます。これにより、出力電圧のオーバーシュートや突入電流を防ぐことができます。SS 機能を使用しない場合は、SS 端子をオープンにしてください。SS 時間の算出式については、[ソフトスタート時間の設定](#)を参照してください。

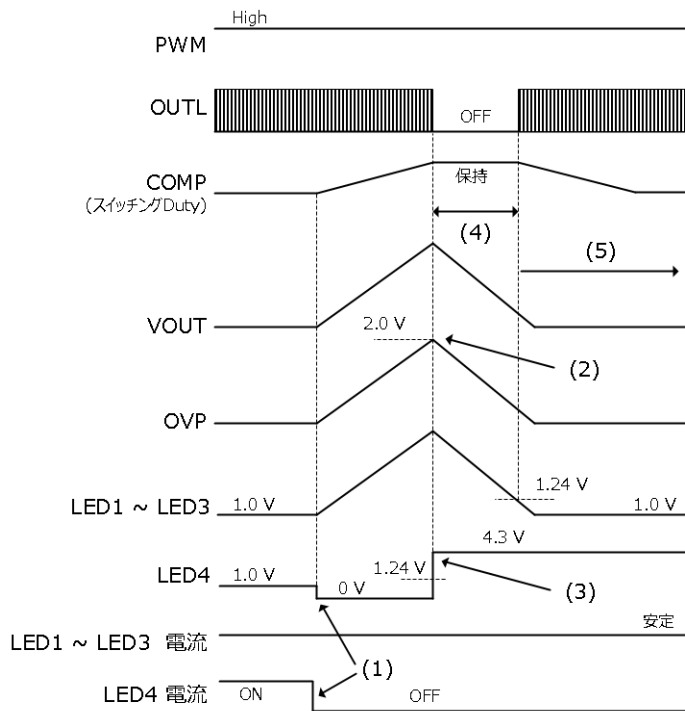
## 3. 昇降圧 DC/DC コンバータ - 続き

## (6) Max Duty について

DC/DC スイッチングが Max Duty に到達すると所望の VOUT 電圧が出力できなくなり、LED 出力電流の低下や地絡保護の検出による LED 消灯が起こる可能性があります。Max Duty に到達しないような入力条件、負荷条件にてご使用いただくようお願いいたします。

## (7) 過昇圧時の DC/DC スイッチング制御(LSDET)について

LED1 ~ LED4 端子のうち最も低い電圧(DC/DC 帰還電圧)が 1.24 V を超えると DC/DC コンバータのスイッチングを OFF し、COMP 電圧(スイッチング Duty)を保持する LSDET 機能が動作します。この機能は、LED オープン時など VOUT 電圧が過昇圧になった際に、素早く VOUT 電圧を低下させ、安定したスイッチング Duty を出力することを目的としています。以下に、LED4 が OPEN になった場合の動作例を記載します。



(1) LED4がオープンとなり、LED4電流は流れなくなる。また、LED4端子電圧は0 Vとなる。

(2) LED4端子電圧が0 VなのでVOUTが上昇する。それに伴いOVPが2.0 Vに到達し、LED4オープン検出を行う。

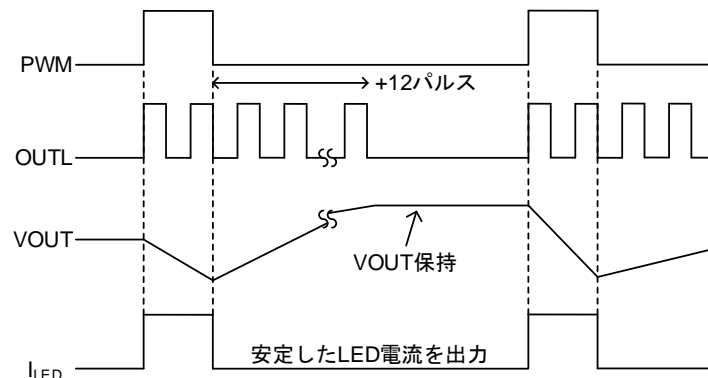
(3) オープン検出によりLED4端子がIC内部で4.3 Vにプルアップされる。

(4) LED1 ~ LED4がすべて1.24 Vを超えるため、LSDET機能が動作する。LSDET機能により、DC/DCスイッチングはOFF、COMP端子電圧は保持される。DC/DCスイッチングがOFFしているのでVOUTは低下する。

(5) VOUTの低下に伴いLED1 ~ LED3端子電圧も低下し、そのいずれかが1.24 V以下になるとLSDET機能が解除される。LSDET機能解除により、DC/DCスイッチングは再びON、COMP電圧は適正なDutyに制御される。

## (8) PWM パルスと DC/DC スイッチング動作について

PWM パルスの立下り後、DC/DC のスイッチング動作を 12 パルス出力し、その後 PWM = Low の間は DC/DC スイッチングを OFF します。再度 PWM = High になると DC/DC スイッチングを ON します。これにより、PWM パルス幅が短い場合でも出力電圧を保持し、安定した LED 電流を出力することができます。

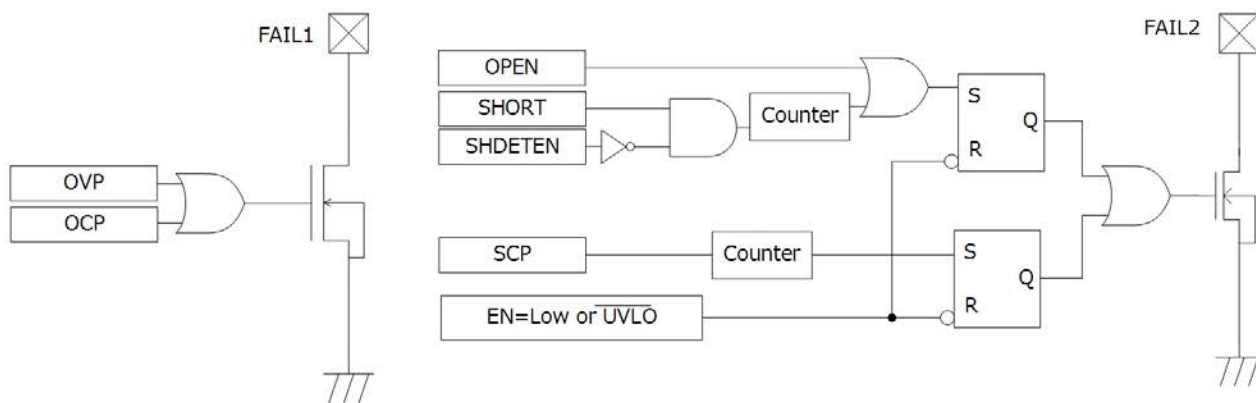


## 各ブロック動作説明 - 続き

## 4. 保護機能

Table 2. 各保護機能の検出条件と検出時動作について

保護機能	検出条件		検出時動作
	[検出]	[解除]	
UVLO	$V_{CC} \leq 3.5 \text{ V}$ もしくは $V_{VREG} \leq 2.0 \text{ V}$	$V_{CC} \geq 4.0 \text{ V}$ かつ $V_{VREG} \geq 3.5 \text{ V}$	VREG 以外の全ブロックをシャットダウン
TSD	$T_a \geq 175 \text{ }^\circ\text{C}$	$T_a \leq 150 \text{ }^\circ\text{C}$	VREG 以外の全ブロックをシャットダウン
OVP	$V_{OVP} \geq 2.0 \text{ V}$	$V_{OVP} \leq 1.94 \text{ V}$	DC/DC スwitchング OFF
OCP	$V_{CS} \leq V_{CC} - 0.2 \text{ V}$	$V_{CS} > V_{CC} - 0.2 \text{ V}$	DC/DC スwitchング OFF
SCP	$V_{OVP} \leq 0.57 \text{ V}$ または LED1 ~ LED4 のいずれかが $0.3 \text{ V}$ 以下 100 ms 時間経過後、検出 ( $f_{OSC} = 300 \text{ kHz}$ 時)	EN リセット or UVLO リセット	遅延時間経過後 VREG 以外の全ブロックを タッチ OFF
LED オープン保護	LED1 ~ LED4 のいずれかが $0.3 \text{ V}$ 以下 かつ $V_{OVP} \geq 2.0 \text{ V}$	EN リセット or UVLO リセット	検出チャンネルのみ LED 電流タッチ OFF
LED ショート保護	LED1 ~ LED4 のいずれかが $4.5 \text{ V}$ 以上 100 ms 時間経過後、検出 ( $f_{OSC} = 300 \text{ kHz}$ 時)	EN リセット or UVLO リセット	遅延時間経過後 検出チャンネルのみ LED 電流タッチ OFF



保護フラグ出力部 ブロック図

FAIL1 は OVP、OCP のいずれかが動作した時、FAIL2 は LED のオープン/ショート検出もしくは SCP のいずれかが動作した時に Low 出力となります。FAIL1、FAIL2 端子からの出力は、EN の立ち上がりもしくは UVLO の解除によってリセットされ、High 状態に戻ります。また、EN = Low 時、UVLO 検出時は不定状態となります。FAIL 端子によるフラグ出力を使用されない場合は FAIL 端子をオープンもしくは GND に接続して頂くをお願いします。FAIL 端子によるフラグ出力を使用する場合は、FAIL1、FAIL2 端子を VREG 端子にプルアップすることを推奨します。プルアップ抵抗値は 100 k $\Omega$  を推奨します。

## 4. 保護機能 - 続き

## (1) 低電圧誤動作防止回路(UVLO)

VCC が 3.5 V 以下または VREG が 2.0 V 以下になると低電圧誤動作防止回路(UVLO)が働き、DC/DC コンバータとカレントドライバがともに OFF します。VCC が 4.0 V 以上かつ VREG が 3.5 V 以上になると UVLO が解除されます。

## (2) 熱遮断回路(TSD)

チップ温度が 175 °C 以上になると熱遮断回路(TSD)が働き、DC/DC コンバータとカレントドライバが OFF します。チップ温度が 150 °C 以下になると復帰します。

## (3) 過電圧保護回路(OVP)

DC/DC 出力電圧を OVP 端子電圧により検出し、OVP 端子電圧が 2.0 V 以上になると過電圧保護(OVP)がかかります。過電圧保護がかかると DC/DC スイッチングを OFF します。OVP 端子電圧が 1.94 V 以下になると過電圧保護から復帰し、DC/DC スイッチングが再開します。

## (4) 過電流保護回路(OC)

コイルに流れる電流をハイサイド側検出抵抗により電圧検出し、CS 端子電圧が VCC-0.2 V 以下になると過電流保護(OC)がかかります。過電流保護がかかると DC/DC スイッチングを OFF します。

CS 端子電圧が VCC-0.2 V より大きくなると過電流保護から復帰し、DC/DC スイッチングが再開します。

## (5) 地絡保護回路(SCP)

起動時、SS 端子電圧が 3.3 V に到達すると、地絡保護回路(SCP)が動作する状態になります。LED1 ~ LED4 端子のいずれかが 0.3 V 以下もしくは OVP 端子電圧が 0.57 V 以下になると、内蔵されているカウンタ動作が開始されます。カウンタのクロック周波数は RT で決定される  $f_{OSC}$  周波数となり、32770 カウントで DC/DC コンバータとカレントドライバがラッチ OFF します。 $f_{OSC} = 300$  kHz の場合、100 ms 後に SCP がかります。カウンタ動作中に LED1 ~ LED4 端子のすべてが 0.3 V 以上もしくは OVP 端子電圧が 1.0 V 以上になるとカウンタはリセットされ、SCP はかかりません。

## (6) LED オープン保護回路

LED1 ~ LED4 端子電圧のいずれかが 0.3 V 以下かつ OVP 端子電圧が 2.0 V 以上のとき、LED オープン保護がかかり、オープンとなった LED 列のみラッチ OFF します。

## (7) LED ショート保護回路

LED 端子電圧が 4.5 V 以上となると内蔵されているカウンタ動作が開始されます。カウンタのクロック周波数は RT で決定される  $f_{OSC}$  周波数となり、32770 カウントでショート LED 列のみカレントドライバをラッチ OFF します。 $f_{OSC} = 300$  kHz の場合、100 ms 後にショート保護が働きます。

PWM 調光時は PWM = High 時のみ LED ショート保護動作を行います。カウンタ動作中に LED ショート条件が解除されるとカウンタはリセットされ、通常動作状態に戻ります。LED ショート検出機能を使用しない場合は、起動前に SHDETEN 端子を VREG にプルアップすることでショート検出機能を OFF することができます。LED ショート検出機能を使用する場合は SHDETEN を GND ショートにしてください。通常動作中に SHDETEN 端子の論理を切り替えることはできません。

## (8) PWM Low 区間検出回路

EN = High 状態で PWM 入力の Low 区間をカウントします。カウンタのクロック周波数は  $R_{RT}$  で決まる  $f_{OSC}$  周波数となり、32768 カウントで VREG 以外の動作を停止します。 $f_{OSC} = 300$  kHz の場合、100 ms 後に PWM Low 区間検出となります。

## 4. 保護機能 - 続き

## (9) 出力電圧放電回路(VOUT ディスチャージ機能)

VOUT に電荷が残っている状態で起動した場合、LED のちらつきが発生する可能性があります。そのため、起動時には VOUT の放電が必要となりますが、OVP 設定用抵抗などの放電経路だけでは電荷の放電に時間がかかる場合があるため、本機種では出力電圧放電回路(VOUT ディスチャージ機能)を設けています。VOUT ディスチャージ機能は、昇降圧・降圧アプリケーションで使用可能です。昇降圧・降圧アプリケーションの場合は必ず VOUT と VDISC 端子を接続してください。VDISC 端子を VOUT に接続することで、DC/DC 回路 OFF 時 (EN 立下げ時や保護時)に出力の残留電荷を放電します。放電時間  $t_{DISC}$  は以下の式で表されます。

$$t_{DISC} = \frac{3 \times VOUT \times COUT}{4 \times I_{DISC}} \quad [s]$$

$t_{DISC}$  : DC/DC コンバータ出力放電時間

$C_{OUT}$  : VOUT 容量

$VOUT$  : DC/DC コンバータ出力電圧

$I_{DISC}$  : ディスチャージ電流

下のグラフより、ご使用の VOUT 電圧の 25 %時における  $I_{DISC}$  値を求めて上式に代入してください。例えば、VOUT = 20 V でご使用の場合は、VOUT = 5 V 時の  $I_{DISC}$  値(約 76 mA)を上式に代入してディスチャージ時間を計算してください。

LED のちらつきを抑えるため、再起動時 EN = Low の時間は  $t_{DISC}$  以上確保していただくようお願いします。

ここで求めた  $t_{DISC}$  は参考値ですので、必ず実機でのご確認をお願いします。

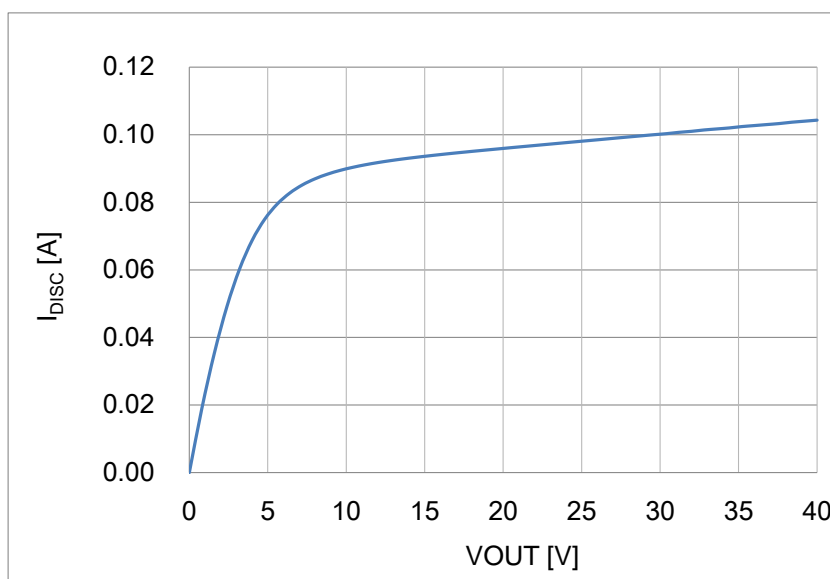


Figure 5.  $I_{DISC}$  vs VOUT

## 絶対最大定格 (Ta = 25 °C)

項目	記号	定格	単位
電源電圧	VCC	40	V
BOOT, OUTH 端子電圧	V <sub>BOOT</sub> , V <sub>OUTH</sub>	45	V
SW, CS, OUTL 端子電圧	V <sub>SW</sub> , V <sub>CS</sub> , V <sub>OUTL</sub>	40	V
BOOT-SW 端子間電圧	V <sub>BOOT-SW</sub>	7	V
LED1 ~ LED4, VDISC 出力電圧	V <sub>LEDn</sub> (n = 1 to 4), V <sub>VDISC</sub>	40	V
PWM, SYNC, EN 端子電圧	V <sub>PWM</sub> , V <sub>SYNC</sub> , V <sub>EN</sub>	-0.3 ~ +7	V
VREG, OVP, FAIL1, FAIL2, SS, RT 端子電圧	V <sub>VREG</sub> , V <sub>OVP</sub> , V <sub>FAIL1</sub> , V <sub>FAIL2</sub> , V <sub>SS</sub> , V <sub>RT</sub>	-0.3 ~ +7 < VCC	V
LEDEN1, LEDEN2, ISET, COMP, SHDETEN 端子電圧	V <sub>LEDEN1</sub> , V <sub>LEDEN2</sub> , V <sub>ISET</sub> V <sub>COMP</sub> , V <sub>SHDETEN</sub>	-0.3 ~ +7 < V <sub>VREG</sub>	V
最高接合部温度	T <sub>jmax</sub>	150	°C
保存温度範囲	T <sub>stg</sub>	-55 ~ +150	°C
LED 出力最大電流	I <sub>LED</sub>	120 <sup>*1</sup>	mA

**注意 1** : 印加電圧及び動作温度範囲などの絶対最大定格を超えた場合は、劣化または破壊に至る可能性があります。また、ショートモードもしくはオープンモードなど、破壊状態を想定できません。絶対最大定格を超えるような特殊モードが想定される場合、ヒューズなど物理的な安全対策を施していただけるようご検討をお願いします。

**注意 2** : 最高接合部温度を超えるようなご使用をされると、チップ温度上昇により、IC 本来の性質を悪化させることにつながります。最高接合部温度を超える場合は基板サイズを大きくする、放熱用銅箔面積を大きくする、放熱板を使用するなど、最高接合部温度を超えないよう熱抵抗にご配慮ください。

\*1 1ch 当たりの電流量です。接合温度範囲 (Tj)の最大値を超えないような LED 電流設定をお願いします。

熱抵抗<sup>\*1</sup>

項目	記号	熱抵抗(Typ)		単位
		1層基板 <sup>*3</sup>	4層基板 <sup>*4</sup>	
VQFN28FV5050				
ジャンクション—周囲温度間熱抵抗	$\theta_{JA}$	128.50	31.50	°C/W
ジャンクション—パッケージ上面中心間熱特性パラメータ <sup>*2</sup>	$\Psi_{JT}$	12	9	°C/W

測定基板	基板材	基板寸法
1層	FR-4	114.3 mm x 76.2 mm x 1.57 mmt

1層目(表面)銅箔	
銅箔パターン	銅箔厚
実装ランドパターン +電極引出し用配線	70 $\mu$ m

測定基板	基板材	基板寸法	サーマルビア <sup>*5</sup>	
			ピッチ	直径
4層	FR-4	114.3 mm x 76.2 mm x 1.6 mmt	1.20 mm	$\Phi$ 0.30 mm

1層目(表面)銅箔		2層目、3層目(内層)銅箔		4層目(裏面)銅箔	
銅箔パターン	銅箔厚	銅箔パターン	銅箔厚	銅箔パターン	銅箔厚
実装ランドパターン +電極引出し用配線	70 $\mu$ m	74.2 mm $\square$ (正方形)	35 $\mu$ m	74.2 mm $\square$ (正方形)	70 $\mu$ m

\*1 JESD51-2A(Still-Air)に準拠。

\*2 ジャンクションからパッケージ (モールド部分) 上面中心までの熱特性パラメータ。

\*3 JESD51-3 に準拠した基板を使用。

\*4 JESD51-5,7 に準拠した基板を使用。

\*5 貫通ビア。全層の銅箔と接続する。配置はランドパターンに従う。

## 推奨動作条件

項目	記号	最小	標準	最大	単位
電源電圧*1	VCC	4.5	12	35	V
動作温度	Topr	-40	+25	+125	°C
DC/DC 発振周波数	f <sub>OSC</sub>	200	300	2200	kHz
外部同期周波数*2 *3	f <sub>SYNC</sub>	200 もしくは f <sub>OSC</sub> × 0.8 の高い方	300	2200 もしくは f <sub>OSC</sub> × 1.2 の低い方	kHz
外部同期パルス Duty	D <sub>SYNC</sub>	40	50	60	%

\*1 VCC 端子直近の電圧を指します。電源ラインのインピーダンスによる電圧ドロップにご注意ください。

\*2 外部同期周波数を利用しないときは、SYNC 端子はオープンまたは GND に接続してください。

\*3 外部同期周波数を使用する際、途中で内部発振周波数に切り替えるなどの動作は行わないでください。

## 動作条件（外付け定数範囲）

項目	記号	最小	標準	最大	単位
VREG 容量	C <sub>VREG</sub>	1.0	2.2	4.7	μF
LED 電流設定抵抗	R <sub>ISET</sub>	41	100	250	kΩ
発振周波数設定抵抗	R <sub>RT</sub>	3.6	27	41	kΩ
ソフトスタート容量設定	C <sub>SS</sub>	0.047	0.1	0.47	μF

入出力推奨動作範囲

入出力推奨動作範囲(VCC vs VOUT)を以下に示します。下記グラフは入力電圧(VCC)に対する出力電圧(VOUT)の推奨動作範囲を示しています。尚、下記データはローム評価基板における参考データであり、実際の基板設計・セット動作の際には必ず動作確認の上ご使用頂きますようお願い致します。

昇圧構成		
	① $f_{osc} = 300 \text{ kHz}, I_{LEDn} = 360 \text{ mA}$	② $f_{osc} = 300 \text{ kHz}, I_{LEDn} = 200 \text{ mA}$
	③ $f_{osc} = 2200 \text{ kHz}, I_{LEDn} = 360 \text{ mA}$	④ $f_{osc} = 2200 \text{ kHz}, I_{LEDn} = 200 \text{ mA}$
昇降圧構成		
	⑤ $f_{osc} = 300 \text{ kHz}, I_{LEDn} = 360 \text{ mA}$	⑥ $f_{osc} = 300 \text{ kHz}, I_{LEDn} = 200 \text{ mA}$
	⑦ $f_{osc} = 2200 \text{ kHz}, I_{LEDn} = 360 \text{ mA}$	⑧ $f_{osc} = 2200 \text{ kHz}, I_{LEDn} = 200 \text{ mA}$

## 電氣的特性 (特に指定のない限り VCC = 12 V, Ta = -40 °C ~ +125 °C)

項目	記号	最小	標準	最大	単位	条件
回路電流	I <sub>CC</sub>	-	-	10	mA	EN = High, SYNC = High, RT = OPEN, PWM = Low, ISET = OPEN, CIN = 10 μF
スタンバイ電流	I <sub>ST</sub>	-	-	10	μA	EN = Low, VDISC = OPEN
<b>[VREG]</b>						
基準電圧	V <sub>VREG</sub>	4.5	5.0	5.5	V	I <sub>VREG</sub> = -5 mA, C <sub>VREG</sub> = 2.2 μF
<b>[OUTH]</b>						
OUTH 上側 ON 抵抗	R <sub>ONHH</sub>	1.5	3.5	7.0	Ω	I <sub>OUTH</sub> = -10 mA
OUTH 下側 ON 抵抗	R <sub>ONHL</sub>	0.8	2.5	5.5	Ω	I <sub>OUTH</sub> = 10 mA
OCP 検出電圧	V <sub>OLIMIT</sub>	VCC-0.22	VCC-0.20	VCC-0.18	V	
<b>[OUTL]</b>						
OUTL ON 抵抗	R <sub>ONL</sub>	0.44	0.80	1.15	Ω	I <sub>OUTL</sub> = -10 mA Ta = +25 °C
		0.20	0.80	2.10	Ω	I <sub>OUTL</sub> = 10 mA Ta = -40 °C ~ +125 °C
<b>[SW]</b>						
SW ON 抵抗	R <sub>ON_SW</sub>	4.0	10.0	25.0	Ω	I <sub>SW</sub> = 10 mA
<b>[ERRAMP]</b>						
LED 制御電圧	V <sub>LED</sub>	0.9	1.0	1.1	V	
COMP シンク電流	I <sub>COMPSINK</sub>	35	80	145	μA	V <sub>LEDn</sub> = 2 V (n = 1 to 4), V <sub>COMP</sub> = 1V
COMP ソース電流	I <sub>COMPSOURCE</sub>	-145	-80	-35	μA	V <sub>LEDn</sub> = 0.5 V (n = 1 to 4), V <sub>COMP</sub> = 1 V
<b>[発振器]</b>						
発振周波数 1	f <sub>OSC1</sub>	285	300	315	kHz	R <sub>RT</sub> = 27 kΩ
発振周波数 2	f <sub>OSC2</sub>	1800	2000	2200	kHz	R <sub>RT</sub> = 3.9 kΩ
<b>[OVP]</b>						
OVP 検出電圧	V <sub>OVP1</sub>	1.9	2.0	2.1	V	V <sub>OVP</sub> : Sweep up
OVP ヒステリシス幅	V <sub>OVPHYS1</sub>	0.02	0.06	0.10	V	V <sub>OVP</sub> : Sweep down

## 電氣的特性 - 続き (特に指定のない限り VCC = 12 V, Ta = -40 °C ~ +125 °C)

項目	記号	最小	標準	最大	単位	条件
<b>[UVLO]</b>						
UVLO 検出電圧	V <sub>UVLO</sub>	3.2	3.5	3.8	V	VCC: Sweep down
UVLO ヒステリシス幅	V <sub>UHYS</sub>	0.25	0.50	0.75	V	VCC: Sweep up, V <sub>VREG</sub> > 3.5 V
<b>[LED 出力部]</b>						
LED 電流相対ばらつき	I <sub>LED1</sub>	-3	-	+3	%	I <sub>LED</sub> = 50 mA, Ta = 25 °C ΔI <sub>LED1</sub> = (I <sub>LEDn</sub> /I <sub>LEDn_AVG</sub> -1) × 100 (n = 1 to 4)
		-5	-	+5	%	I <sub>LED</sub> = 50 mA, Ta = -40 °C ~ +125 °C ΔI <sub>LED1</sub> = (I <sub>LEDn</sub> /I <sub>LEDn_AVG</sub> -1) × 100 (n = 1 to 4)
LED 電流絶対ばらつき	I <sub>LED2</sub>	-3	-	+3	%	I <sub>LED</sub> = 50 mA, Ta = 25 °C ΔI <sub>LED2</sub> = (I <sub>LEDn</sub> /50 mA-1) × 100 (n = 1 to 4)
		-5	-	+5	%	I <sub>LED</sub> = 50 mA, Ta = -40 °C ~ +125 °C ΔI <sub>LED2</sub> = (I <sub>LEDn</sub> /50 mA-1) × 100 (n = 1 to 4)
ISET 電圧	V <sub>ISET</sub>	0.9	1.0	1.1	V	R <sub>ISET</sub> = 100 kΩ
PWM 調光最小パルス幅	t <sub>MIN</sub>	1	-	-	μs	f <sub>PWM</sub> = 100 Hz ~ 20 kHz, I <sub>LED</sub> = 20 mA ~ 100 mA
PWM 周波数	f <sub>PWM</sub>	0.1	-	20	kHz	
<b>[保護回路部]</b>						
LED オープン検出電圧	V <sub>OPEN</sub>	0.2	0.3	0.4	V	V <sub>LEDn</sub> : (n = 1 to 4) Sweep down
LED ショート検出電圧	V <sub>SHORT</sub>	4.2	4.5	4.8	V	V <sub>LEDn</sub> : (n = 1 to 4) Sweep up
LED ショート検出 ラッチ OFF 遅延時間	t <sub>SHORT</sub>	70	100	130	ms	R <sub>RT</sub> = 27 kΩ
SCP ラッチ OFF 遅延時間	t <sub>SCP</sub>	70	100	130	ms	R <sub>RT</sub> = 27 kΩ
PWM ラッチ OFF 遅延時間	t <sub>PWM</sub>	70	100	130	ms	R <sub>RT</sub> = 27 kΩ
ISET-GND ショート保護 インピーダンス	I <sub>SETPROT</sub>	-	-	4.7	kΩ	
LSDET 検出電圧	V <sub>LSDET</sub>	-	1.24	-	V	
<b>[ロジック入力電圧]</b>						
入力 High 電圧	V <sub>INH</sub>	2.1	-	V <sub>VREG</sub>	V	EN, SYNC, PWM, SHDETEN, LEDEN1, LEDEN2
入力 Low 電圧	V <sub>INL</sub>	GND	-	0.8	V	EN, SYNC, PWM, SHDETEN, LEDEN1, LEDEN2
入力電流	I <sub>IN</sub>	15	50	100	μA	V <sub>IN</sub> = 5 V (EN, SYNC, SHDETEN, PWM, LEDEN1, LEDEN2)
<b>[FAIL 出力(オープンドレイン)]</b>						
FAIL Low 電圧	V <sub>OL</sub>	-	0.1	0.2	V	I <sub>FAIL</sub> = 0.1 mA

特性データ

(参考データ 特に指定のない限り Ta = -40 °C ~ +125 °C)

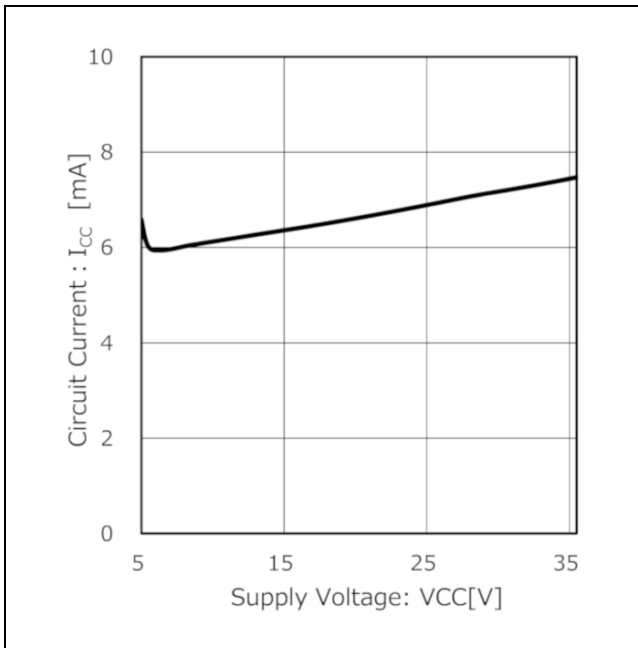


Figure 6. Circuit Current vs Power Supply Voltage  
(VCC = 4.5 V ~ 35 V, V<sub>EN</sub> = 3.3 V, V<sub>PWM</sub> = 0 V, Ta = +25 °C)

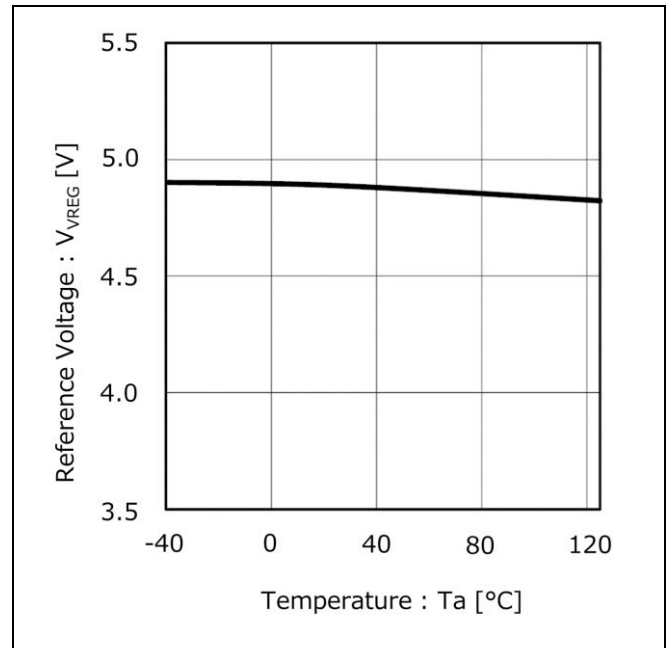


Figure 7. Reference Voltage vs Temperature  
(VCC = 12 V ~ 35 V, V<sub>EN</sub> = 3.3 V, V<sub>PWM</sub> = 5 V)

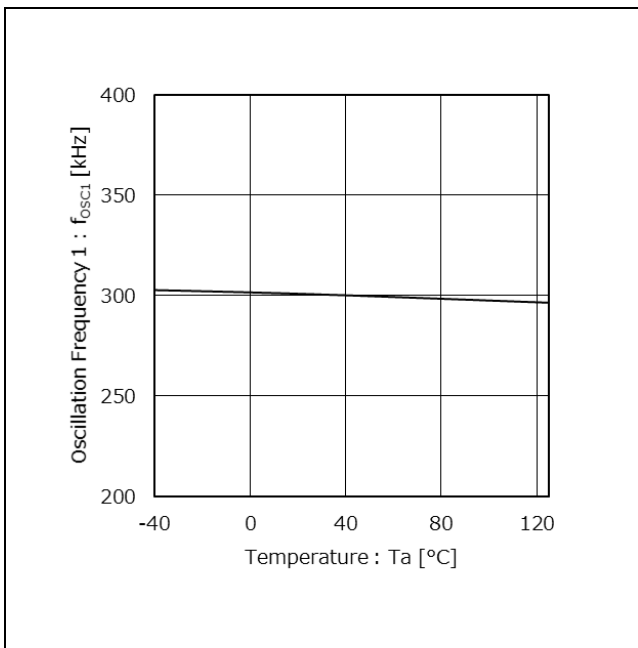


Figure 8. Oscillation Frequency 1 vs Temperature  
(@300 kHz, VCC = 12 V, V<sub>EN</sub> = 3.3 V, R<sub>RT</sub> = 27 kΩ)

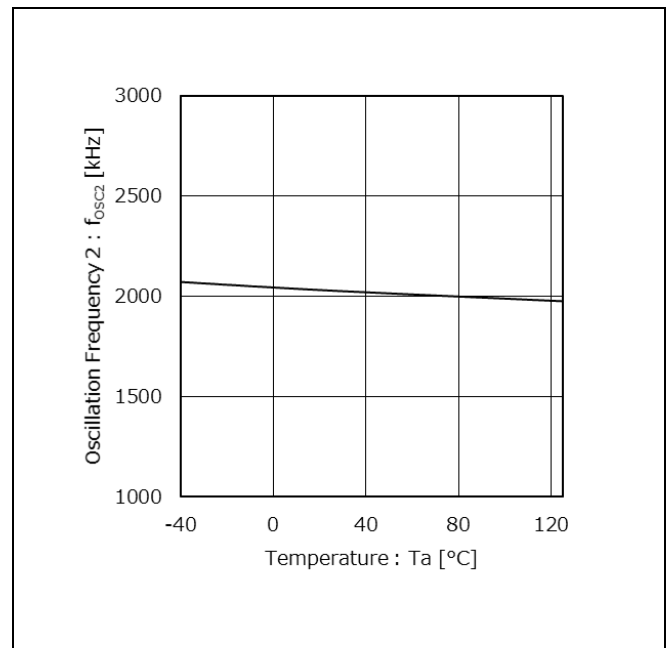


Figure 9. Oscillation Frequency 2 vs Temperature  
(@2000 kHz, VCC = 12 V, V<sub>EN</sub> = 3.3 V, R<sub>RT</sub> = 3.9 kΩ)

特性データ - 続き

(参考データ 特に指定のない限り  $T_a = -40\text{ }^\circ\text{C} \sim +125\text{ }^\circ\text{C}$ )

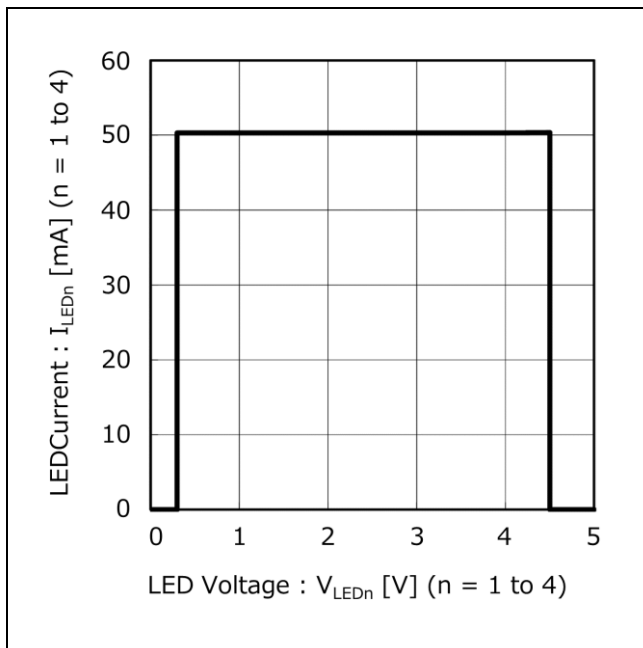


Figure 10. LED Current vs LED Voltage  
( $T_a = 25\text{ }^\circ\text{C}$ ,  $V_{CC} = 12\text{ V}$ ,  $V_{EN} = 3.3\text{ V}$ ,  
 $V_{LEDn} = \text{sweep}$  ( $n = 1$  to  $4$ ))

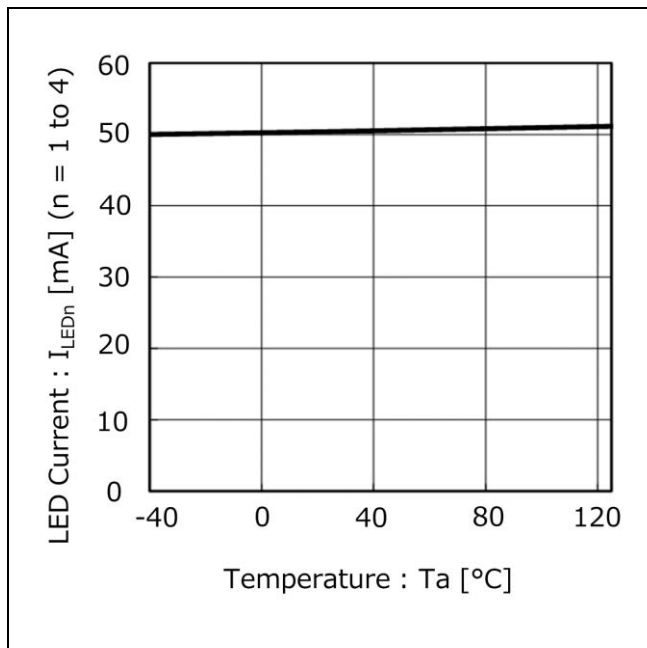


Figure 11. LED Current vs Temperature  
( $V_{CC} = 12\text{ V}$ ,  $V_{EN} = 3.3\text{ V}$ ,  
 $V_{LEDn} = 2\text{ V}$  ( $n = 1$  to  $4$ ),  $V_{PWM} = V_{VREG}$ )



Figure 12. Efficiency vs LED Current( $n = 1$  to  $4$ )  
(Buck-Boost Application)  
( $T_a = 25\text{ }^\circ\text{C}$ ,  $V_{CC} = 12\text{ V}$ ,  $V_{EN} = 3.3\text{ V}$ ,  $V_{PWM} = V_{VREG}$ ,  
4 LED loads per channel, all channels have loads)

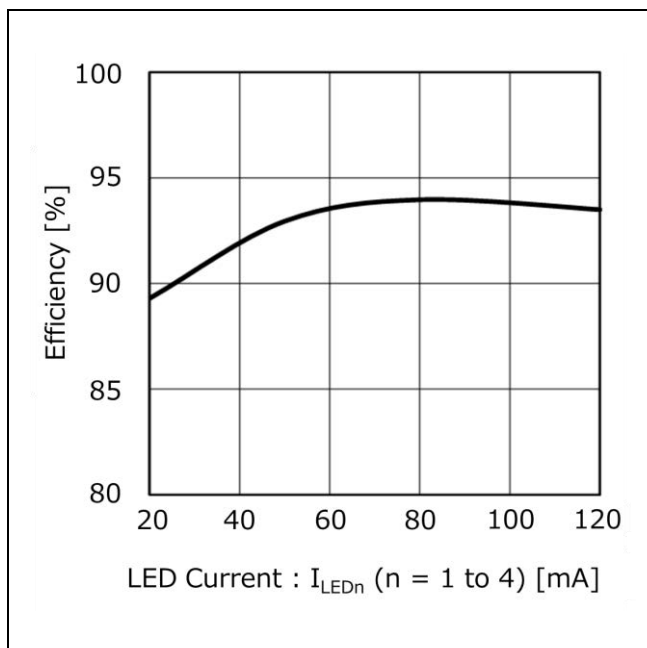
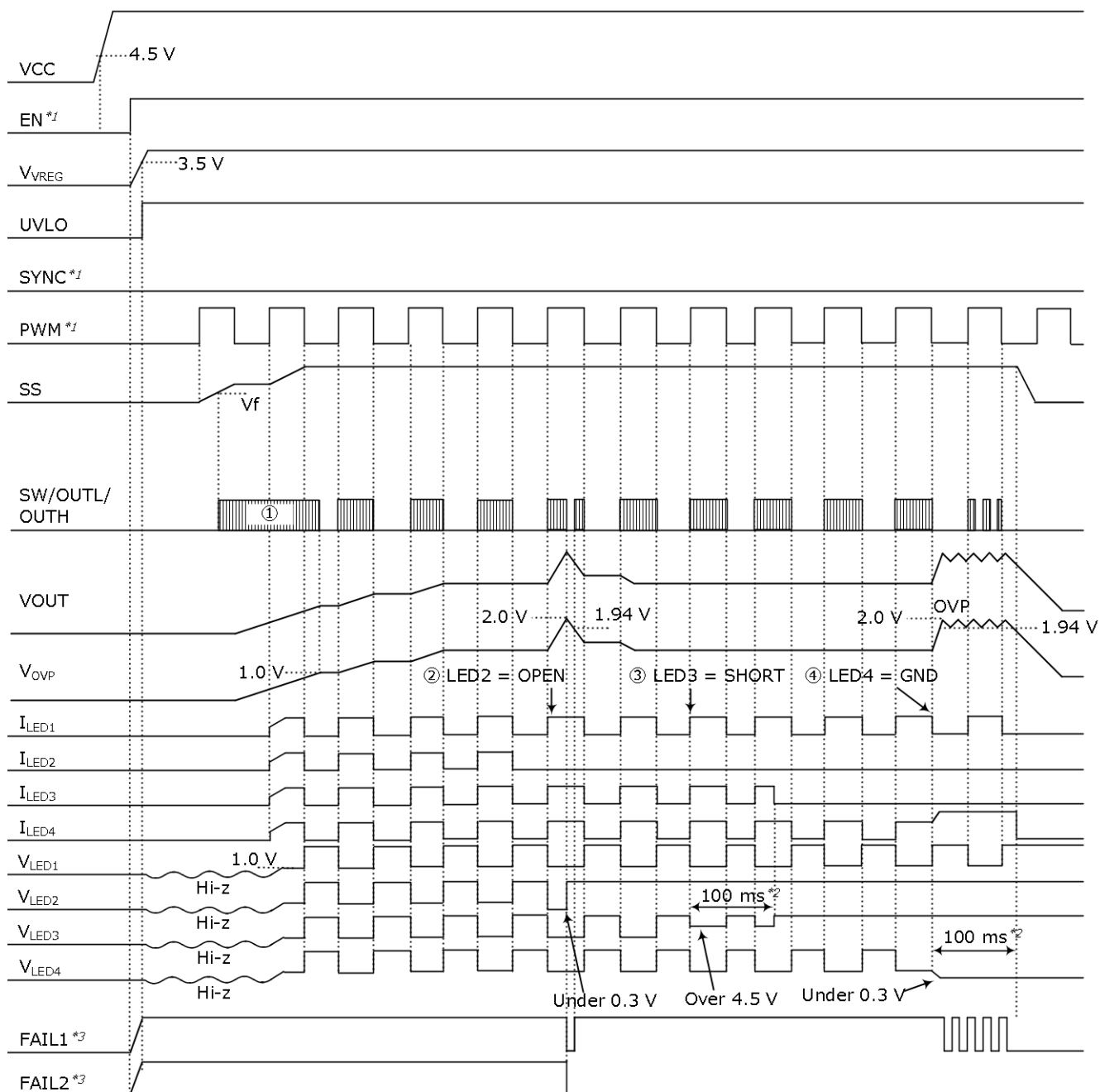


Figure 13. Efficiency vs LED Current( $n = 1$  to  $4$ )  
(Boost Application)  
( $T_a = 25\text{ }^\circ\text{C}$ ,  $V_{CC} = 12\text{ V}$ ,  $V_{EN} = 3.3\text{ V}$ ,  $V_{PWM} = V_{VREG}$ ,  
8 LED loads per channel, all channels have loads)

## タイミングチャート (通常起動時・保護動作時)



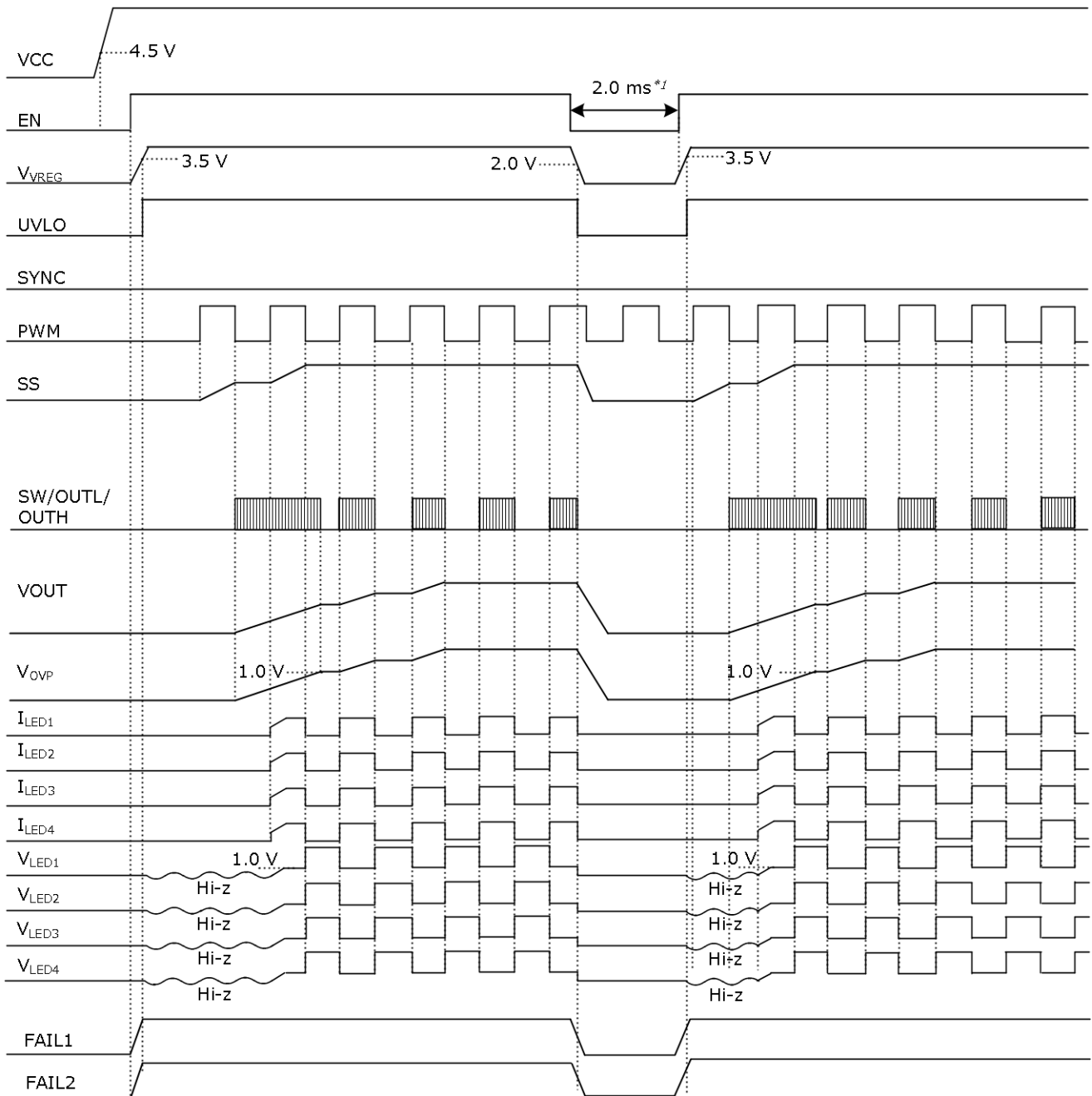
\*1 上図は VCC 入力後、EN 入力となっていますが、VCC 入力より先に EN、PWM、SYNC が入力されても問題ありません。EN は 0.8 V 以下で Low 判定、2.1 V 以上で High 判定となります。2 つの状態間 ( $0.8 \text{ V} \leq V_{\text{EN}} \leq 2.1 \text{ V}$ ) での使用は避けてください。

\*2  $32770 \text{ clk} \times 1/f_{\text{OSC}}$  で決まる時間です。  $f_{\text{OSC}} = 300 \text{ kHz}$  時、100 ms (Typ) となります。

\*3 FAIL1、FAIL2 端子を VREG 端子にプルアップしている場合のタイミングチャートになります。

- ①  $V_{\text{OVP}} < 1.0 \text{ V}$  の間は、PWM 入力に関わらず DC/DC スイッチング動作を行います (プレ昇圧)。  
  $V_{\text{OVP}}$  が 1.0 V に到達するとプレ昇圧が終了し、PWM 時のみ DC/DC スイッチングを行うノーマルモードへ移行します。プレ昇圧は起動時の  $V_{\text{OVP}}$  が 0.57 V 以下の場合に有効です。
- ②  $V_{\text{LED2}} \leq 0.3 \text{ V}$  かつ  $V_{\text{OVP}} \geq 2.0 \text{ V}$  になると LED オープン保護が動作し、LED2 を OFF します。このとき、FAIL2 は Low となります。
- ③  $V_{\text{LED3}} \geq 4.5 \text{ V}$  になると LED ショート保護が動作し、100 ms 後 (@ $f_{\text{OSC}} = 300 \text{ kHz}$ ) に LED3 が OFF します。このとき、FAIL2 は Low となります。
- ④  $V_{\text{LED4}}$  が GND ショートすると、VOUT 電圧が上昇し、 $V_{\text{OVP}} \geq 2.0 \text{ V}$  にて OVP を検出し、FAIL1 が Low になります。OVP 時はスイッチングを OFF するため VOUT 電圧が下がり、OVP の ON/OFF を繰り返します。100 ms 後 (@ $f_{\text{OSC}} = 300 \text{ kHz}$ ) に地絡保護を検出し、DC/DC スイッチングと各 CH の LED 電流を OFF します。

## タイミングチャート (通常起動時・EN 再起動時)



\*1 EN 再起動時の Low 区間は 2.0 ms 以上必要です。

VOUT 電圧を十分ディスチャージした状態で EN 再起動を行ってください。[VOUT ディスチャージ機能](#)や外付けディスチャージ用スイッチを使用することを推奨します。VOUT に電圧が残った状態で EN 再起動を行うと、LED のちらつきが発生する可能性がありますのでご注意ください。

応用回路例

昇圧 DC/DC コンバータとして使用する場合

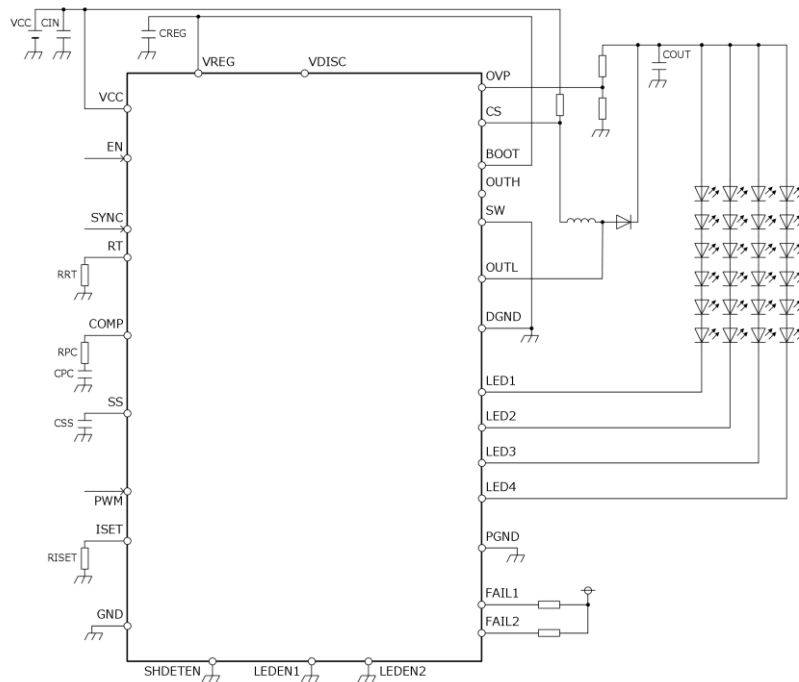


Figure 14. 昇圧アプリケーション回路図

上記のように昇圧 DC/DC コンバータとして使用する場合、VOUT や LED 端子が地絡した時、VIN からの過電流を阻止することができません。そのため VCC の経路に OCP 設定値以上、部品定格電流以下のヒューズを挿入するなどの対策をしてください。

降圧 DC/DC コンバータとして使用する場合

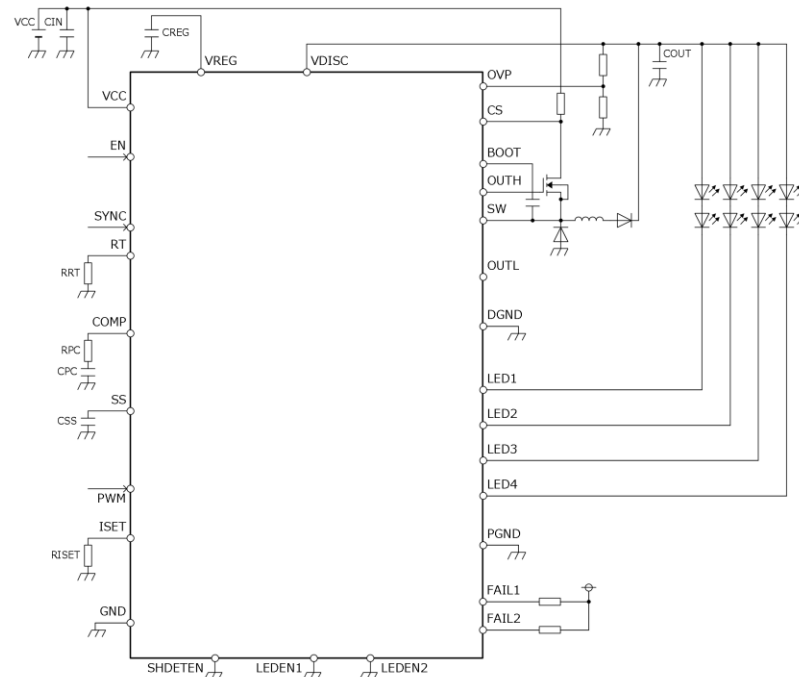


Figure 15. 降圧アプリケーション回路図

PCB アプリケーション回路図

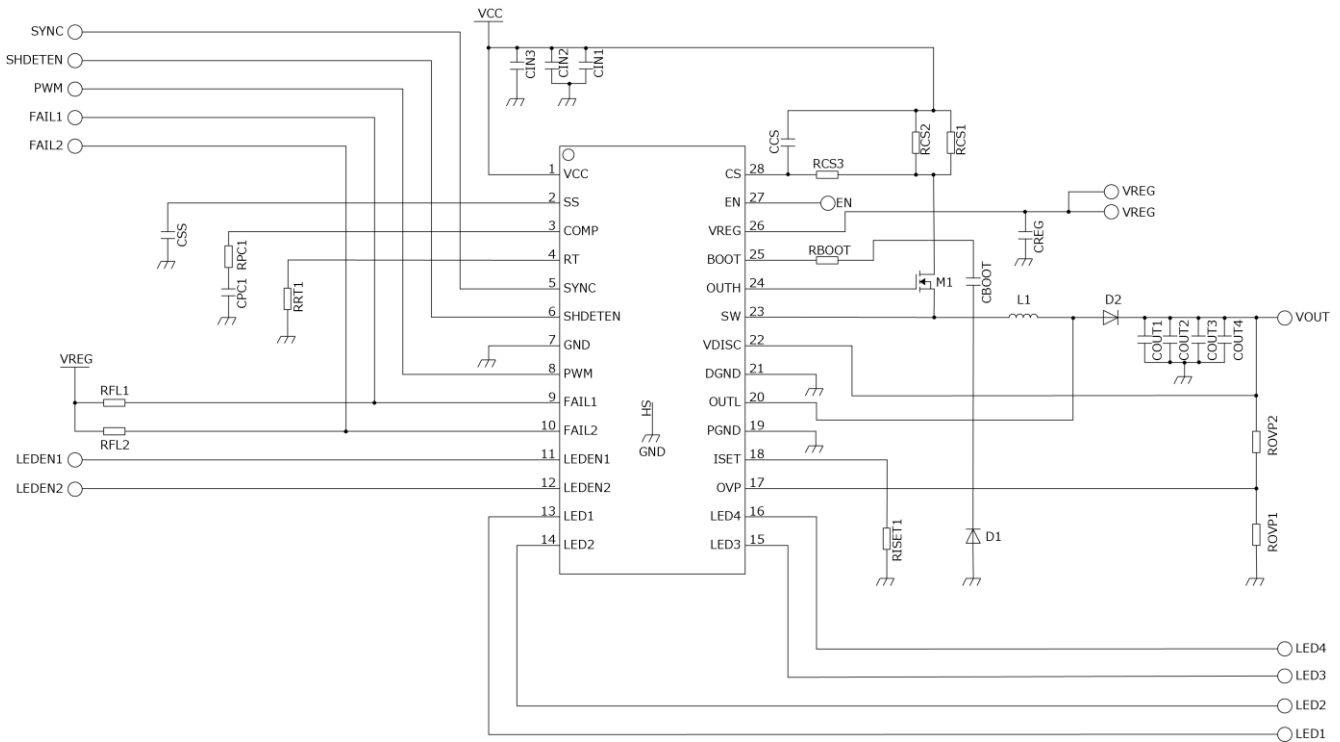


Figure 16. アプリケーション回路図

- R<sub>RT</sub> 抵抗は、RT 端子の直近に配置して容量を付けないでください。
- R<sub>ISET</sub> 抵抗は、ISET 端子の直近に配置して容量を付けないでください。
- C<sub>IN</sub>、C<sub>VREG</sub> のデカップリングコンデンサはできるだけ IC ピンの直近に付けてください。
- DGND、PGND には大電流が流れる可能性がありますので、インピーダンスを低くしてください。
- ISET、RT、COMP ピンにはノイズが乗らないよう、ご注意ください。
- PWM、OUTH、OUTL、SW、SYNC、LED1 ~ LED4 はスイッチングを行いますので、周辺パターンに影響を与えないようご注意ください。
- SW、OUTH、BOOT の各端子から各部品までの配線は最短、最小インピーダンスとしてください。
- パッケージ裏面に放熱 PAD があります。放熱 PAD は基板 GND と半田付けて頂くようお願いいたします。
- FET(M1)のゲート抵抗は 0 Ω にしてください。抵抗が接続されると、M1 の寄生容量とゲート抵抗で M1 が OFF するタイミングが遅れ、M1 と SW の内部トランジスタに貫通電流が流れる可能性があります。貫通電流が流れることによって、効率の悪化や OCP の検出などの懸念があります。
- ノイズ低減のため、昇圧ループ(D2→C<sub>VOUT</sub>→DGND→M2→D2)と降圧ループ(VCC→R<sub>CS</sub>→M1→D1→DGND→GND→C<sub>IN</sub>→VCC)については、最短、最小インピーダンスの基板レイアウトをご検討ください。
- PWM 調光最小パルス幅が以下の式を満たす場合は、LED1~LED4 端子にコンデンサを接続しないでください。LED ショート保護を誤検出する恐れがあります。ノイズ対策などで、LED 端子へのコンデンサ接続を検討していた場合は、弊社までお問い合わせください。

$$t_{MIN} \leq \frac{10}{f_{osc}}$$

t<sub>MIN</sub> : PWM 調光最小パルス幅      f<sub>osc</sub> : DCDC 発振周波数狙い値

- R<sub>CS1</sub>、R<sub>CS2</sub> 抵抗の両端 (下図赤で示した箇所) は最短で配線してください。配線が長くなるとインダクタンス成分により OCP の誤検出につながる可能性があります。

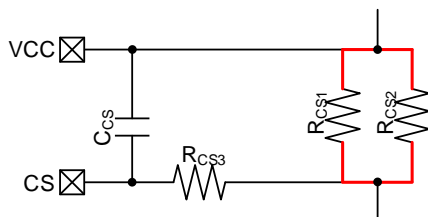


Figure 17. R<sub>CS</sub>を並列に配置する場合

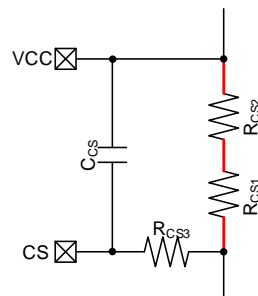


Figure 18. R<sub>CS</sub>を直列に配置する場合

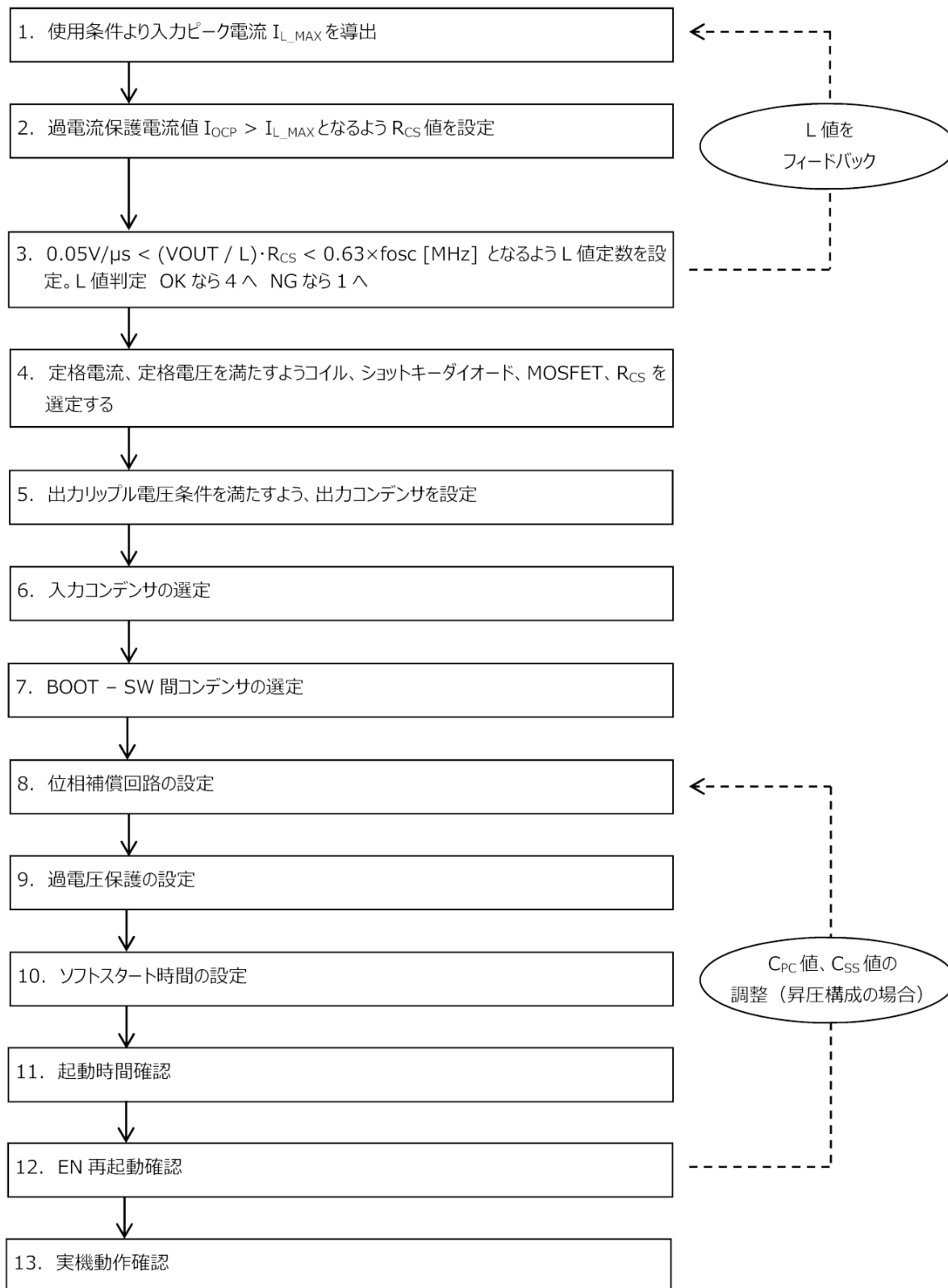
## PCB ボード外付け部品一覧 (昇降圧構成)

Serial No.	Component Name	Component Value	Product Name	Manufacturer
1	C <sub>IN1</sub>	10 $\mu$ F	GCM32EC71H106KA01	murata
2	C <sub>IN2</sub>	-	-	-
3	C <sub>IN3</sub>	-	-	-
4	R <sub>CS1</sub>	100 m $\Omega$	MCR100 Series	Rohm
5	R <sub>CS2</sub>	100 m $\Omega$	MCR100 Series	Rohm
6	R <sub>CS3</sub>	Short	-	-
7	C <sub>CS</sub>	-	-	-
8	C <sub>SS</sub>	0.1 $\mu$ F	GCM155R71H104KE37	murata
9	C <sub>PC1</sub>	0.01 $\mu$ F	GCM155R71H103KA40	murata
10	R <sub>PC1</sub>	5.1 k $\Omega$	MCR03 Series	Rohm
11	R <sub>RT1</sub>	27 k $\Omega$	MCR03 Series	Rohm
12	R <sub>FL1</sub>	100 k $\Omega$	MCR03 Series	Rohm
13	R <sub>FL2</sub>	100 k $\Omega$	MCR03 Series	Rohm
14	C <sub>REG</sub>	2.2 $\mu$ F	GCM188C71A225KE01	murata
15	C <sub>BOOT</sub>	0.1 $\mu$ F	GCM155R71H104KE37	murata
16	R <sub>BOOT</sub>	Short	-	-
17	L1	22 $\mu$ H	CLF10060NIT-220M-D	TDK
18	M1	-	RSS070N05	Rohm
19	-	-	-	-
20	D1	-	RB050L-40	Rohm
21	D2	-	RB050L-40	Rohm
22	C <sub>OUT1</sub>	10 $\mu$ F	GCM32EC71H106KA01	murata
23	C <sub>OUT2</sub>	10 $\mu$ F	GCM32EC71H106KA01	murata
24	C <sub>OUT3</sub>	10 $\mu$ F	GCM32EC71H106KA01	murata
25	C <sub>OUT4</sub>	10 $\mu$ F	GCM32EC71H106KA01	murata
26	R <sub>OV1</sub>	30 k $\Omega$	MCR03 Series	Rohm
27	R <sub>OV2</sub>	360 k $\Omega$	MCR03 Series	Rohm
28	R <sub>IS1</sub>	100 k $\Omega$	MCR03 Series	Rohm
29	-	-	-	-

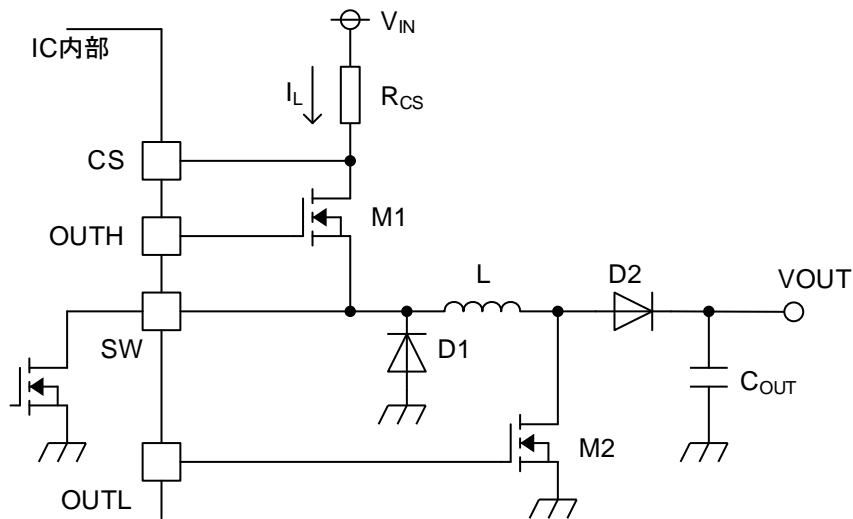
※部品定数は動作条件や使用する負荷によって変化します。

## アプリケーション部品選定方法

次の手順により、アプリケーション部品を選定してください。



## アプリケーション部品選定方法 - 続き

1. 最大入力ピーク電流  $I_{L\_MAX}$  を導出

出力アプリケーション回路図 (昇降圧構成の場合)

(1) 最大出力電圧  $V_{OUT\_MAX}$  の算出

LED の  $V_f$  ばらつき、LED 段数を考慮し、 $V_{OUT\_MAX}$  を算出します。

$$V_{OUT\_MAX} = (V_f + \Delta V_f) \times N + 1.1$$

$V_{OUT\_MAX}$  : 最大出力電圧

$V_f$  : LED  $V_f$  電圧

$\Delta V_f$  : LED  $V_f$  電圧ばらつき

$N$  : LED 直列数

(2) 最大出力電流  $I_{OUT\_MAX}$  の算出

$$I_{OUT\_MAX} = I_{LED} \times 1.05 \times M$$

$I_{OUT\_MAX}$  : 最大出力電流

$I_{LED}$  : 1ch あたりの出力電流

$M$  : LED 並列数

1. 最大入力ピーク電流  $I_{L\_MAX}$  を導出 - 続き(3) 最大入力ピーク電流  $I_{L\_MAX}$  の算出

$$I_{L\_MAX} = I_{L\_AVG} + \frac{1}{2} \Delta I_L$$

$I_{L\_MAX}$  : 最大入力ピーク電流

$I_{L\_AVG}$  : 最大入力平均電流

$\Delta I_L$  : コイル電流振幅

(昇圧構成の場合)

$$I_{L\_AVG} = VOUT_{MAX} \times \frac{I_{OUT\_MAX}}{\eta \times VCC}$$

$$\Delta I_L = \frac{VCC}{L} \times \frac{1}{f_{OSC}} \times \frac{VOUT_{MAX} - VCC}{VOUT_{MAX}}$$

(昇降圧構成の場合)

$$I_{L\_AVG} = (VCC + VOUT_{MAX}) \times \frac{I_{OUT\_MAX}}{\eta \times VCC}$$

$$\Delta I_L = \frac{VCC}{L} \times \frac{1}{f_{OSC}} \times \frac{VOUT_{MAX}}{VCC + VOUT_{MAX}}$$

(降圧構成の場合)

$$I_{L\_AVG} = I_{OUT\_MAX} / \eta$$

$$\Delta I_L = \frac{VOUT}{L} \times \frac{1}{f_{OSC}} \times \frac{VCC - VOUT_{MAX}}{VCC}$$

$VCC$  : 電源電圧

$\eta$  : 効率

$f_{osc}$  : DC/DC 発振周波数

$L$  : コイル値

- ・VCC は最小電源電圧がワーストケースとなるため、最小電源電圧を代入してください。
- ・BD81A24MUF-M は、カレントモード DC/DC コンバータ制御を採用しており、コイル値において最適化された設計を行っております。電力効率、安定性の面から、上記の値を推奨します。この範囲外のコイルを選定しますとスイッチング波形が不定期になるなど、安定した連続動作が保証できませんのでご注意ください。
- ・ $\eta$ (効率)は 80 %程度となります。

## アプリケーション部品選定方法 - 続き

2. 過電流保護電流値( $I_{OCP}$ )の設定

$$I_{OCP} = \frac{V_{OCP\_MIN}}{R_{CS}} > I_{L\_MAX} \quad [A]$$

- $I_{OCP\_MIN}$  : 過電流保護検出電圧  
 $V_{OCP\_MIN}$  : 過電流保護検出電圧(0.18 V)  
 $R_{CS}$  : 電流検出抵抗  
 $I_{L\_MAX}$  : 最大入力ピーク電流

となるように、 $R_{CS}$  値を選定してください。

## 3. コイル定数の選定

カレントモード DC/DC コンバータ動作安定化のため、次の条件内にて L 値を調整することを推奨します。

$$0.05 < \frac{V_{OUT} \times R_{CS}}{L \times 10^6} < \frac{0.63 \times f_{OSC}}{10^6} \quad [V/\mu s]$$

- $V_{OUT}$  : DC/DC コンバータ出力電圧  
 $R_{CS}$  : 電流検出抵抗  
 $L$  : コイル値  
 $f_{OSC}$  : DC/DC 発振周波数

L 値のばらつきを考慮し、十分なマージンを持って設定してください。

$\frac{V_{OUT} \times R_{CS}}{L \times 10^6}$  の値を小さくすることで、より安定性が増しますが、応答性が低下します。

また、 $VCC = 5V$  以下でご使用になられる場合は、コイル選定時に次式も満たしていただくをお願いします。

$$L < \frac{12 \times VCC \times VCC \times \eta}{V_{OUT} \times I_{LED} \times M \times f_{OSC}}$$

- $L$  : コイル値  
 $VCC$  : 電源電圧  
 $\eta$  : 効率  
 $V_{OUT}$  : DC/DC コンバータ出力電圧  
 $I_{LED}$  : 1ch あたりの LED 電流  
 $f_{OSC}$  : DC/DC 発振周波数  
 $M$  : LED 並列数

上記を満たさないコイルを選定した場合、LED 輝度の低下が発生する可能性があります。

## アプリケーション部品選定方法 - 続き

4. コイル(L)、ダイオード(D1, D2)、FET(M1, M2)、 $R_{CS}$ 、 $C_{OUT}$ の定格電圧/電流の選定

	定格電流	定格電圧	熱損失
コイル L	$> I_{L\_MAX}$	-	-
ダイオード D1	$> I_{OCP}$	$> V_{CC\_MAX}$	-
ダイオード D2	$> I_{OCP}$	$> V_{OVP\_MAX}$	-
FET M1	$> I_{OCP}$	$> V_{CC\_MAX}$	-
$R_{CS}$	-	-	$> I_{OCP}^2 \times R_{CS}$
$C_{OUT}$	-	$> V_{OVP\_MAX}$	-

外付部品ばらつきを考慮し、十分マージンを持った設定をしてください。

使用する FET は高速スイッチングを実現するため、ゲート容量の小さなものを使用してください。

## 5. 出力コンデンサの選定

出力に使用するコンデンサ  $C_{OUT}$  は、 $V_{OUT}$  のリップル電圧  $V_{OUTpp}$  の許容量により決定します。

$$V_{OUTpp} = \frac{20 \times I_{LED} \times M}{f_{OSC} \times C_{VOUT} \times \eta} + \Delta I_L \times R_{ESR} \quad [V]$$

$V_{OUTpp}$  :  $V_{OUT}$  リップル電圧

$I_{LED}$  : 1ch あたりの LED 電流

$M$  : LED 並列数

$f_{OSC}$  : DC/DC 発振周波数

$C_{VOUT}$  :  $V_{OUT}$  容量

$\eta$  : 効率

$\Delta I_L$  : コイル電流振幅

$R_{ESR}$  : 出力コンデンサ  $C_{OUT}$  の等価直列抵抗

実際の  $V_{OUT}$  リップル電圧は、基板レイアウトや部品の特性の影響を受けます。必ず実機での確認を行い、許容リップル電圧内に収まるように、十分なマージンを考慮した容量値の設定をお願いします。

設定できる  $C_{OUT}$  の最大値は 500  $\mu F$  です。

## 6. 入力コンデンサの選定

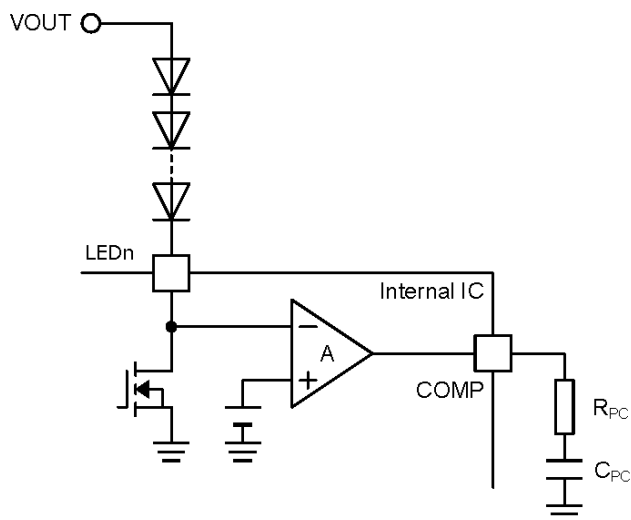
入力コンデンサとして 10  $\mu F$  以上かつ低 ESR のセラミック・コンデンサを推奨します。この範囲外のコンデンサを選定しますと、入力電圧に過大なリップル電圧が重畳し、IC の誤動作を引き起こす可能性があります。

## 7. BOOT-SW 間コンデンサの選定

昇降圧構成もしくは降圧構成を使用する場合は、BOOT-SW 間に 0.1  $\mu F$  のコンデンサを挿入してください。

## アプリケーション部品選定方法 - 続き

## 8. 位相補償回路の設定



COMP 部アプリケーション回路図(n = 1 ~ 4)

アプリケーションの安定条件について

LED 電圧フィードバック系の安定条件は、次のようになります。

- (1)ゲインが 1 (0 dB)のときの位相遅れが 150°以下(すなわち位相余裕度 30°以上)
- (2)ゲインが 1 (0 dB)のときの周波数(ユニティゲイン周波数)がスイッチング周波数の 1/10 以下

ユニティゲイン周波数付近に位相進み  $f_z$  を挿入することで、位相補償により安定性を確保することができます。

また、位相遅れ  $f_{p1}$  は  $C_{OUT}$  と出カインピーダンス  $R_L$  により決まります。それぞれは、次式のようにになります。

$$\text{位相進み } f_z = 1/(2\pi R_{PC} C_{PC}) \quad [\text{Hz}]$$

$$\text{位相遅れ } f_{p1} = 1/(2\pi R_L C_{OUT}) \quad [\text{Hz}]$$

$$\ast R_L = V_{OUT}/I_{OUT} \text{ で算出した出カインピーダンス}$$

$f_z$  を 1 kHz ~ 10 kHz に設定すると良い結果が得られます。 $R_L$  には、最大負荷時の値を代入してください。

なお、この設定は簡易的に求めたもので厳密な計算は行っていませんので実機での調整が必要となる場合があります。

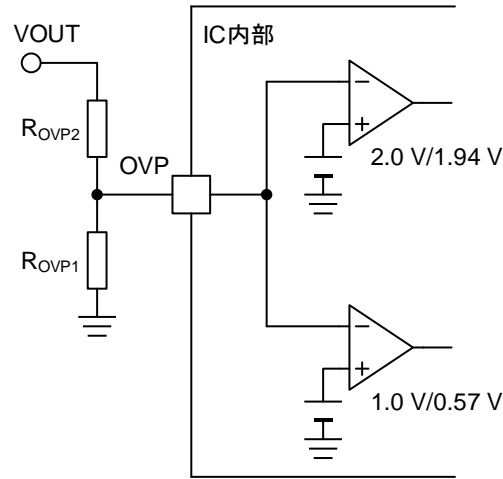
また、これらの特性は基板レイアウト、負荷条件などにより変化しますので、量産設計の際には実機での十分な確認をお願いします。

## アプリケーション部品選定方法 - 続き

## 9. 過電圧保護(OVP)の設定

過電圧保護(OVP)は外付け抵抗  $R_{OVP1}$ 、 $R_{OVP2}$  によって設定します。

以下に説明する設定は、昇圧/降圧/昇降圧のいかなるアプリケーションにおいても必要となります。



OVP 部アプリケーション回路図

OVP 端子は、2.0 V(Typ)以上になると過電圧を検知し、DC/DC コンバータを停止します。また、OVP 端子が 2.0 V(Typ)以上かつ LED1 ~ LED4 端子電圧が 0.3 V(Typ)以下でオープン状態を検知し、回路をラッチオフします(保護機能参照)。

オープン誤検出を防ぐためには、出力電圧の最大値の抵抗分圧電圧が、オープン検出電圧の最小値を下回る必要があります。

$R_{OVP1}$ 、 $R_{OVP2}$  は以下の式を満たすように設定してください。

$$V_{OUT}(Max) \times \frac{R_{OVP1}}{(R_{OVP1} + R_{OVP2})} < V_{OVPOpen}(Min) \dots \dots \dots (1)$$

$V_{OUT}$  : DC/DC 出力電圧

$V_{OVPOpen}$  : OVP 端子オープン検出電圧

例 1)  $V_f = 3.2 \text{ V} \pm 0.3 \text{ V}$  の LED を 8 直列で使用する場合

$$V_{OUT}(Max) = 1.1(\text{LED制御電圧}Max) + (3.2 + 0.3) \times 8 = 29.1 \text{ [V]}$$

$$\text{オープン検出 OVP 端子電圧} \quad V_{OVPOpen}(Min) = 1.9 \text{ [V]}$$

$R_{OVP1} = 20 \text{ k}\Omega$  とすると(1)より、 $R_{OVP2} > 286.3 \text{ k}\Omega$  にて設定していただく必要があります。

例 2)  $V_f = 3.2 \text{ V} \pm 0.3 \text{ V}$  の LED を 3 直列で使用する場合

$$V_{OUT}(Max) = 1.1(\text{LED制御電圧}Max) + (3.2 + 0.3) \times 3 = 11.6 \text{ [V]}$$

$$\text{オープン検出 OVP 端子電圧} \quad V_{OVPOpen}(Min) = 1.9 \text{ [V]}$$

$R_{OVP1} = 20 \text{ k}\Omega$  とすると(1)より、 $R_{OVP2} > 102.1 \text{ k}\Omega$  にて設定していただく必要があります。

## 9. 過電圧保護(OVP)の設定 - 続き

## &lt;OVP 電圧設定時の注意事項&gt;

昇圧アプリケーション使用時は、OVP 端子電圧の初期値によってプレ昇圧の有無が異なります。プレ昇圧を行わない場合、起動時間が長くなる可能性があるためご注意ください。以下に起動時のプレ昇圧動作有無について示します。

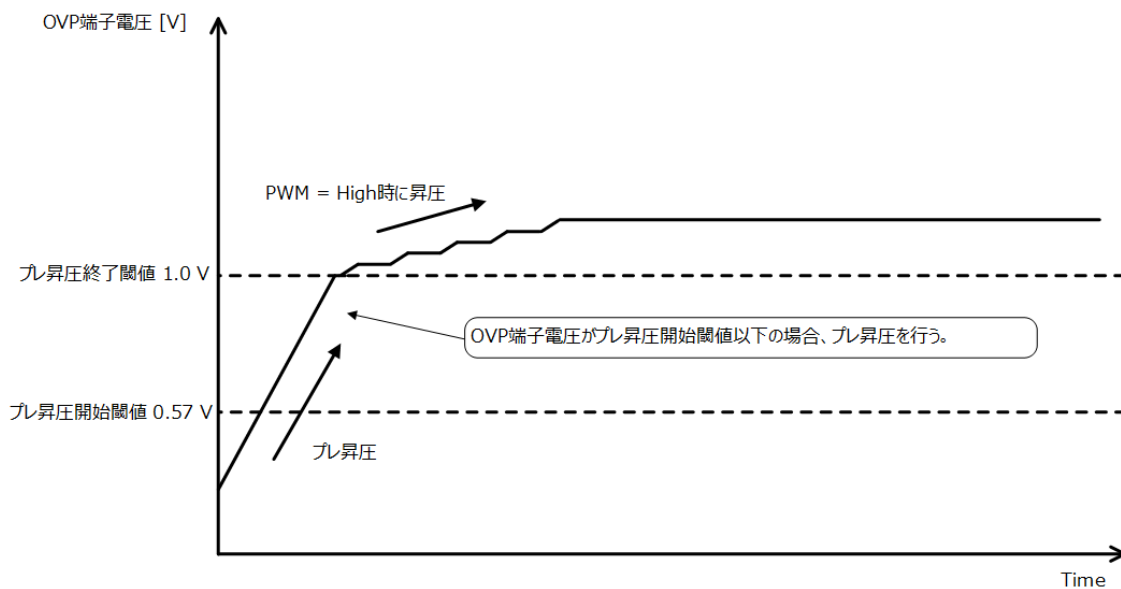


Figure 19. プレ昇圧を行う場合

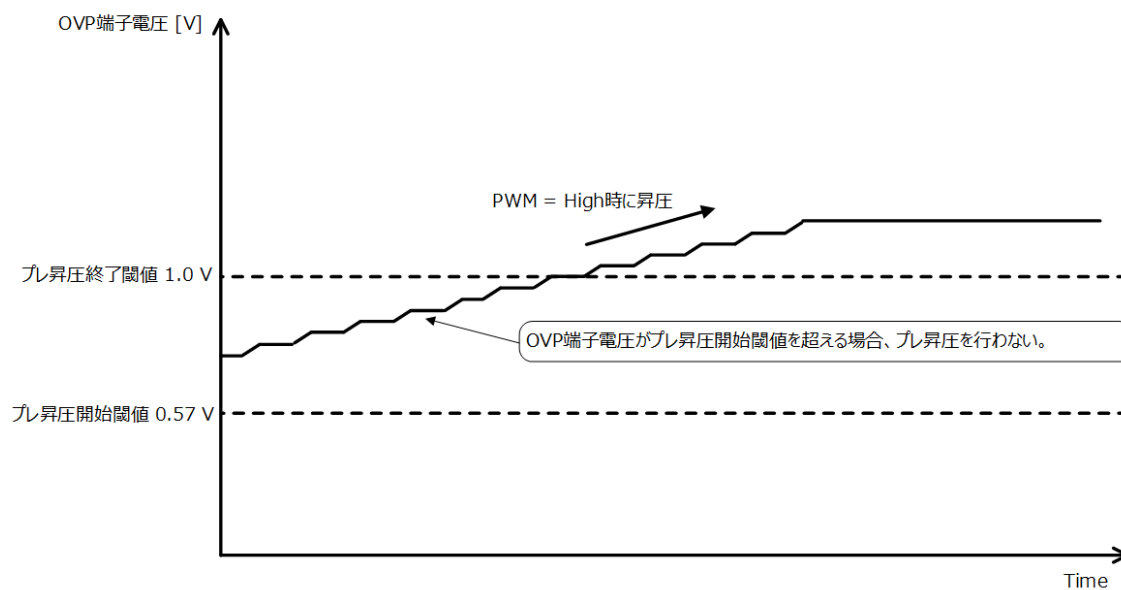


Figure 20. プレ昇圧を行わない場合

昇降圧、降圧アプリケーション使用時は、VDISC 機能によって OVP 端子電圧の初期値がプレ昇圧開始閾値よりも低くなるため、必ずプレ昇圧を行います。

## アプリケーション部品選定方法 - 続き

## 10. ソフトスタート時間の設定

ソフトスタートは、起動時のコイル電流の増加と出力電圧の起動時オーバーシュートを防ぐために必要です。容量値は 0.047  $\mu\text{F}$  ~ 0.47  $\mu\text{F}$  を推奨します。容量値が推奨範囲を下回る値に設定すると、出力電圧にオーバーシュートが発生する可能性があります。推奨範囲を超える容量値を設定すると、電源 OFF 時に内部寄生素子に過大な逆流電流が生じ IC を損傷する可能性があります。ソフトスタート時間  $t_{SS}(\text{Typ})$  は以下の式で表されます。

$$t_{SS} = C_{SS} \times 3.3 / (5 \times 10^{-6}) \quad [\text{s}]$$

$C_{SS}$  : SS 端子コンデンサ容量値

## 11. 起動時間の確認

起動時の PWM duty が小さいほど起動時間は長くなります。起動時間を短くするためには、 $C_{PC}$  値を小さくすることが効果的ですが、位相余裕度の確認が必要です。以下に代表的な 2 条件における PWM duty と起動時間のデータを示します。

## 条件 1 (Boost 条件)

VCC = 12 V, VOUT = 30 V(LED8 直列を想定)、 $R_{RT} = 27 \text{ k}\Omega$  ( $f_{OSC} = 300 \text{ kHz}$ )、 $R_{ISET} = 100 \text{ k}\Omega$  ( $I_{LED} = 50 \text{ mA}$ )、 $C_{PC} = 0.01 \mu\text{F}$ 、 $R_{PC} = 5.1 \text{ k}\Omega$ 、 $C_{SS} = 0.1 \mu\text{F}$ 、 $R_{OVP1} = 20 \text{ k}\Omega$ 、 $R_{OVP2} = 360 \text{ k}\Omega$

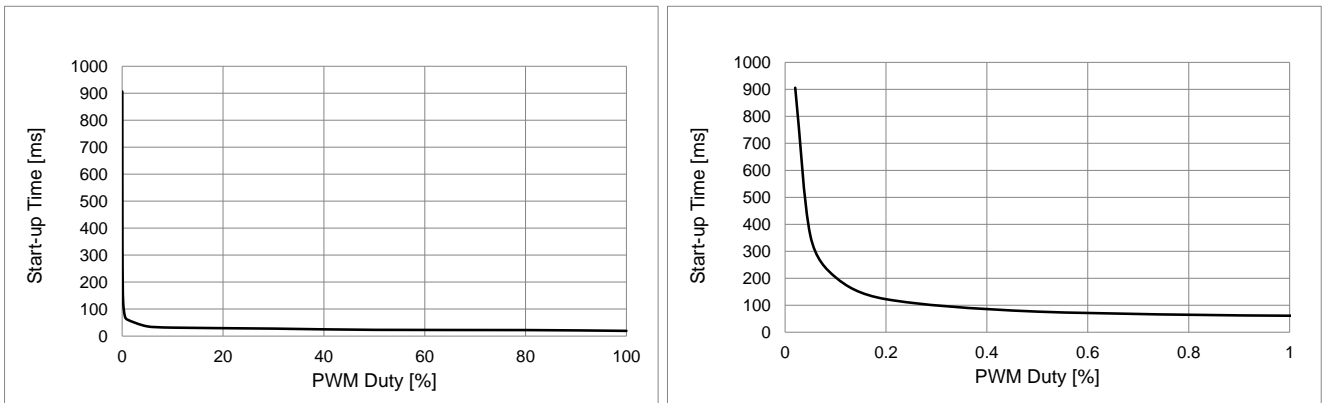


Figure 21. 起動時間(Boost) vs PWM Duty

## 条件 2 (Buck-Boost 条件)

VCC = 12 V, VOUT = 20 V(LED5 直列を想定)、 $R_{RT} = 27 \text{ k}\Omega$  ( $f_{OSC} = 300 \text{ kHz}$ )、 $R_{ISET} = 100 \text{ k}\Omega$  ( $I_{LED} = 50 \text{ mA}$ )、 $C_{PC} = 0.01 \mu\text{F}$ 、 $R_{PC} = 5.1 \text{ k}\Omega$ 、 $C_{SS} = 0.1 \mu\text{F}$ 、 $R_{OVP1} = 30 \text{ k}\Omega$ 、 $R_{OVP2} = 360 \text{ k}\Omega$

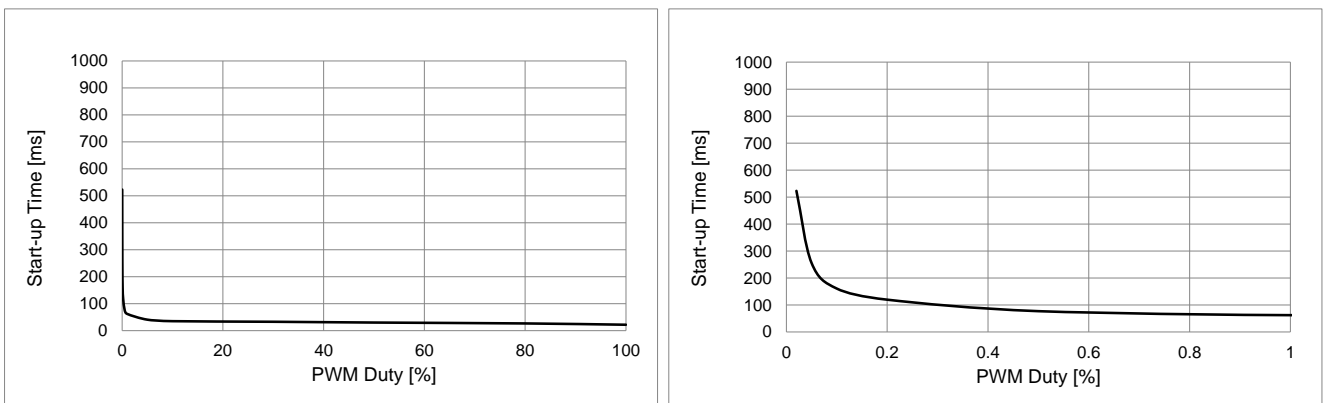


Figure 22. 起動時間(Buck-Boost) vs PWM Duty

上記は参考データであり、実際の起動時間はレイアウトパターンや部品定数、部品特性に依存しますので必ず実機動作でのご確認をお願いいたします。

## アプリケーション部品選定方法 - 続き

## 12. EN 再起動確認

EN の再起動時など、VOUT に電荷が残っている状態で起動する場合、動作条件や部品条件によっては SCP を検出する条件となる可能性があります。使用するアプリケーションに応じて以下の条件を満たすような設定をお願いします。

昇降圧構成、降圧構成をご使用の場合

VOUT と VDISC 端子を接続した上で、以下の式を満たすように EN = Low 時間を設定してください。

$$t_{DISC} = \frac{3 \times V_{OUT} \times C_{OUT}}{4 \times I_{DISC}} < \text{EN Low 時間} \quad [s]$$

$t_{DISC}$  (DC/DC 出力放電時間) の詳細については、[出力電圧放電回路\(VOUT ディスチャージ機能\)](#)をご参照ください。

昇圧構成をご使用の場合

以下の式をみたとすように、 $C_{SS}$  値や  $C_{PC}$  値を調整してください。 $C_{PC}$  値を変更する場合は位相特性が変わります。また、 $C_{SS}$  値を変更する場合は起動時間が変わります。そのため実機でのご確認をお願いいたします。

$$t1 = \left( \frac{0.4 + 2.7 \times n - V_{CC}}{0.4 + 2.7 \times n} \times \frac{1}{f_{OSC} \times R_{RT} \times 1.38 \times 10^{-10}} + 1.56 \right) \times \frac{C_{PC}}{(0.46 \times Duty)} \quad [s]$$

$$t2 = C_{SS} \times 6.1 \times 10^5 + 29791 / f_{OSC} \quad [s]$$

$t1 < t2$  となるように  $C_{PC}$ 、 $C_{SS}$  の値を設定してください。

- $n$  : LED 直列数
- $V_{CC}$  : 電源電圧
- $f_{OSC}$  : DC/DC 発振周波数
- $R_{RT}$  : RT 端子抵抗値
- $C_{PC}$  : COMP 端子容量値
- $Duty$  : PWM Duty
- $C_{SS}$  : SS 端子コンデンサ容量値

例)  $n = 7$ ,  $V_{CC} = 7$  V,  $f_{OSC} = 300$  kHz,  $R_{RT} = 27$  k $\Omega$ ,  $C_{PC} = 0.01$   $\mu$ F,  $C_{SS} = 0.1$   $\mu$ F, PWM Duty = 1 %の場合

$$t1 = \left( \frac{0.4 + 2.7 \times 7 - 7}{0.4 + 2.7 \times 7} \times \frac{1}{300k \times 27k \times 1.38 \times 10^{-10}} + 1.56 \right) \times 0.01 / (0.46 \times 1) = 0.0463 \quad [s]$$

$$t2 = 0.1 \mu \times 6.1 \times 10^5 + 29791 / 300k = 0.1603 \quad [s]$$

この条件の場合、 $t1 < t2$  を満たすため問題ありません。

## アプリケーション部品選定方法 - 続き

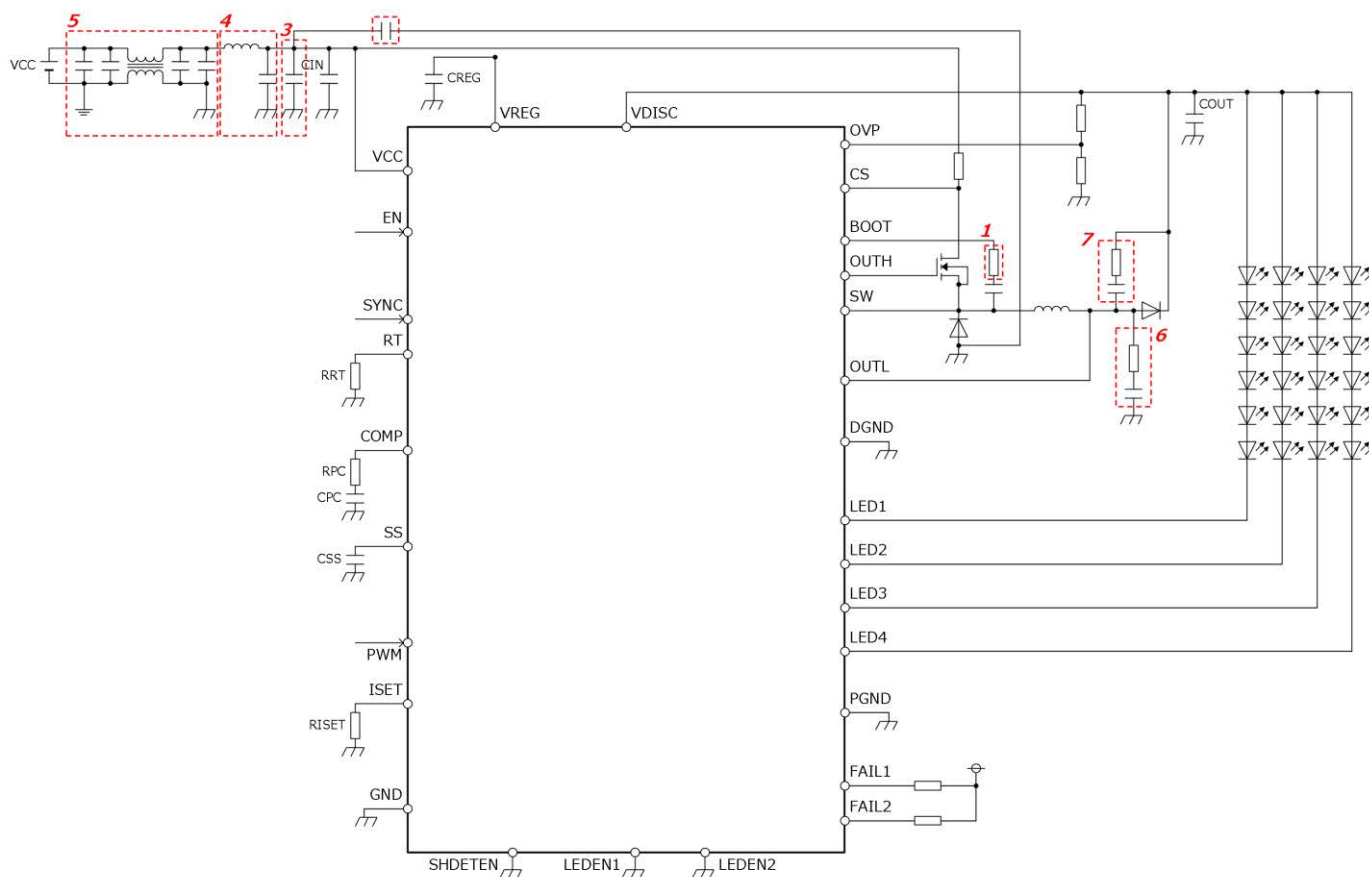
## 13. 実機動作確認

上記の定数設定に関する手順や注意点に従い、定数を選定していただきますようお願いいたします。またこの選定は理論計算での算出になるため、外付け部品のばらつきやその特性変化を含んだものではなく、保証するものではありません。製品の特性に影響のあるパラメータとして電源電圧や LED 電流/灯数、インダクタ値、出力コンデンサ容量、スイッチング周波数などや、実際のレイアウトパターンによっても変化しますので、必ず実機での確認を行っていただきますようお願いいたします。

## EMC 対策用追加部品について

下図に EMC 対策部品の例を示します。

1. ハイサイド FET スルーレート調整用抵抗
2. ハイサイド FET 電流ループノイズ低減用コンデンサ
3. パワーライン高周波ノイズ低減用コンデンサ
4. パワーラインノイズ低減用ローパスフィルタ
5. パワーラインノイズ低減用コモンモードフィルタ
6. ローサイド FET 高周波ノイズ低減用スナバ回路
7. ローサイド FET スwitching時リングング低減用スナバ回路



アプリケーション回路図参考例(EMC 対策部品含む)

LED 端子にコンデンサを接続することは、基本的には非推奨となります。[PCB アプリケーション回路図](#)をご参照ください。LED 端子へのコンデンサ接続を検討していた場合は、弊社までお問い合わせください。

## PCBレイアウト時のご注意点について

PCBレイアウトパターンは、効率やリップル特性に大きな影響を与えるため設計時に注意が必要です。下図に示すように、昇降圧構成では“Loop1”と“Loop2” 2つのループが存在します。各ループ内の部品は極力近くに配置していただくようお願いいたします(例：C<sub>OUT</sub>のGNDとDGNDは近くに配置C<sub>IN</sub>のGNDとD1のGNDは近くに配置、など)。

また、各ループ内の配線も極力低インピーダンスとなるようにしてください。

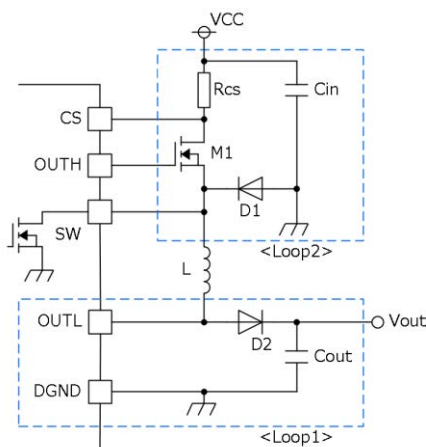


Figure 23. Circuit of DC/DC Block

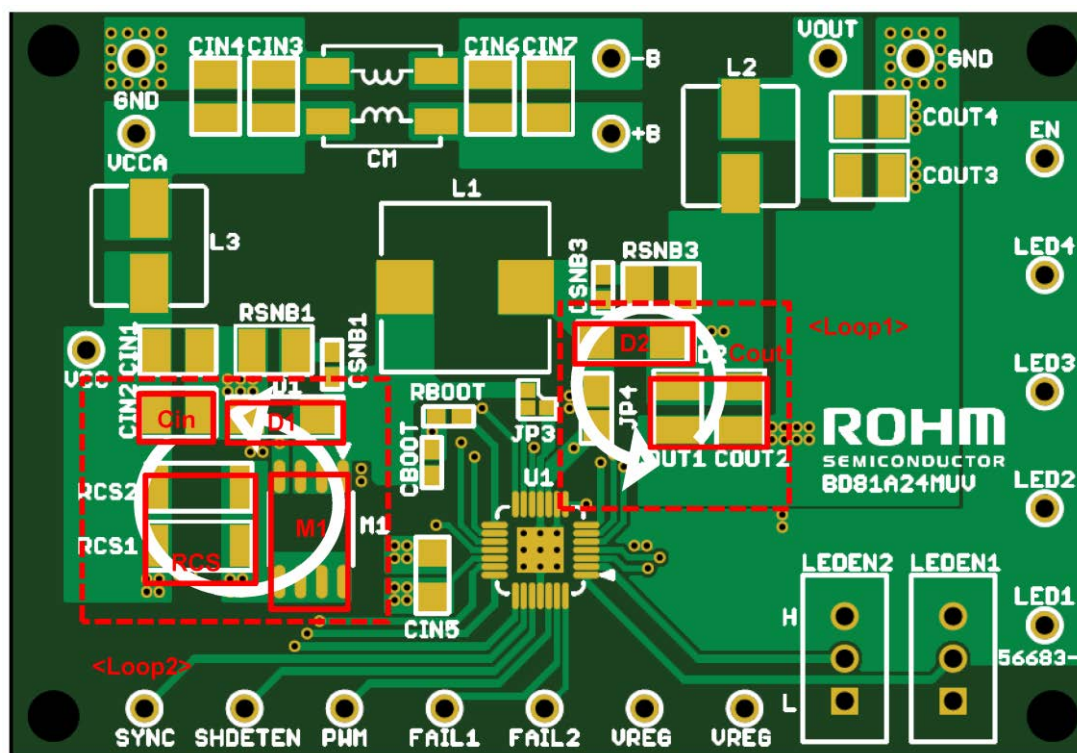


Figure 24. BD81A24MUF-M PCB TOP-layer

## 消費電力計算例

$$\begin{aligned}
 P_C &= I_{CC} \times V_{CC} && \dots \text{①回路電力} \\
 &+ C_{ISS1} \times V_{VREG} \times f_{OSC} \times V_{VREG} && \dots \text{②外付け昇圧 FET 駆動段電力} \\
 &+ C_{ISS2} \times V_{VREG} \times f_{OSC} \times V_{VREG} && \dots \text{③外付け降圧 FET 駆動段電力} \\
 &+ \{V_{LED} \times M + \Delta Vf \times N \times (M-1)\} \times I_{LED} && \dots \text{④カレントドライバ電力} \\
 &+ R_{ON\_FET} \times I_{FET} \times I_{FET} && \dots \text{⑤昇圧 FET(内蔵)ON 時電力} \\
 &+ I_{FET} \times V_{OUT} / 6 \times (t_r + t_f) \times f_{OSC} && \dots \text{⑥昇圧 EFT(内蔵)スイッチング電力} \\
 I_{L\_AVG} &= (V_{CC} + V_{OUT}) \times I_{OUT} / (\eta \times V_{CC}) && \dots \text{⑦インダクタンス平均電流} \\
 I_{OUT} &= I_{LED} \times 1.05 \times M && \dots \text{⑧LED 出力電流} \\
 V_{OUT} &= (V_f + \Delta Vf) \times N + V_{LED} && \dots \text{⑨DCDC 出力電圧} \\
 I_{FET} &= I_{L\_AVG} \times V_{OUT} / (V_{CC} + V_{OUT}) && \dots \text{⑩昇圧 FET(内蔵)電流}
 \end{aligned}$$

$P_C$	: IC 消費電力	$N$	: LED 段数
$I_{CC}$	: 回路電流	$M$	: LED 並列数
$V_{CC}$	: 電源電圧	$V_f$	: LED 順方向電圧
$C_{ISS1}$	: 外付け昇圧 FET ゲート容量	$\Delta Vf$	: LED $V_f$ ばらつき
$C_{ISS2}$	: 外付け降圧 FET ゲート容量	$R_{ON\_FET}$	: 昇圧 FET(内蔵)オン抵抗
$V_{VREG}$	: VREG 電圧	$t_r$	: OUTL 立上り時間
$f_{OSC}$	: スwitchング周波数	$t_f$	: OUTL 立下り時間
$V_{LED}$	: LED 制御電圧	$\eta$	: 効率
$I_{LED}$	: LED 出力電流		

## &lt;計算例&gt;

## 昇降圧構成

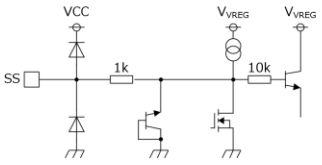
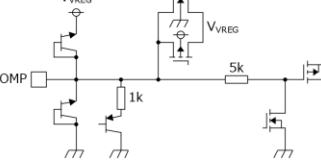
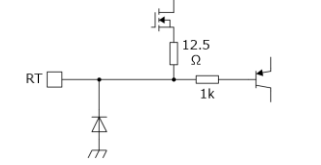
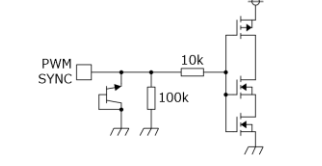
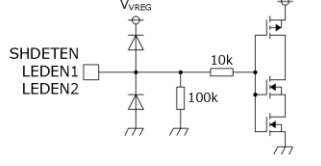
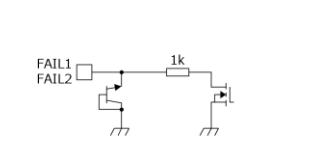
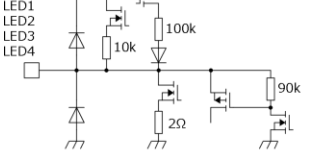
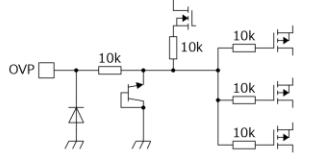
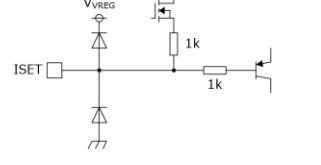
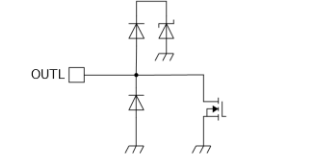
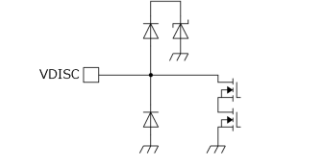
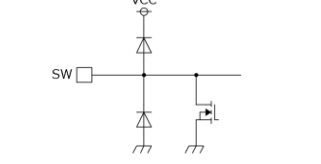
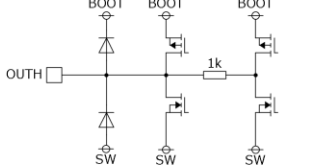
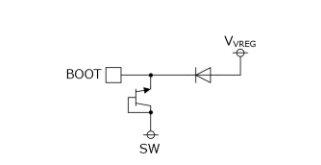
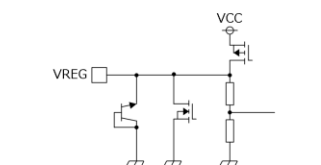
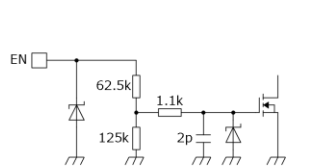
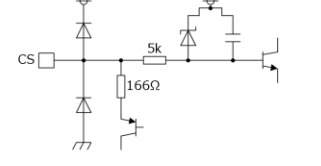
$I_{CC} = 10 \text{ mA}$ ,  $V_{CC} = 12 \text{ V}$ ,  $C_{ISS1} = 65 \text{ pF}$ ,  $C_{ISS2} = 2000 \text{ pF}$ ,  $V_{VREG} = 5 \text{ V}$ ,  $f_{OSC} = 2200 \text{ kHz}$ ,  $V_{LED} = 1 \text{ V}$ ,  $I_{LED} = 50 \text{ mA}$ ,  $N = 7$  段,  $M = 4$  列,  $V_f = 3.5 \text{ V}$ ,  $\Delta Vf = 0.15 \text{ V}$ ,  $R_{ON\_FET} = 0.8 \Omega$ ,  $t_r = 20 \text{ ns}$ ,  $t_f = 20 \text{ ns}$ ,  $\eta = 80 \%$ とすると、

$$\begin{aligned}
 V_{OUT} &= (3.5 \text{ V} + 0.15 \text{ V}) \times 7 \text{ series} + 1 \text{ V} = 26.55 \text{ V} \\
 I_{OUT} &= 50 \text{ mA} \times 1.05 \times 4 \text{ parallel} = 0.21 \text{ A} \\
 I_{L\_AVG} &= ((12 \text{ V} + 26.55 \text{ V}) / 12 \text{ V}) \times 0.21 \text{ A} / 0.8 = 0.843 \text{ A} \\
 I_{FET} &= 0.843 \text{ A} \times 26.55 \text{ V} / (12 \text{ V} + 26.55 \text{ V}) = 0.581 \text{ A}
 \end{aligned}$$

$$\begin{aligned}
 P_C &= 10 \text{ mA} \times 12 \text{ V} \\
 &+ 65 \text{ pF} \times 5 \text{ V} \times 2200 \text{ kHz} \times 5 \text{ V} \\
 &+ 2000 \text{ pF} \times 5 \text{ V} \times 2200 \text{ kHz} \times 5 \text{ V} \\
 &+ \{1.0 \text{ V} \times 4 + 0.15 \text{ V} \times 7 \times (4-1)\} \times 50 \text{ mA} \\
 &+ 0.8 \Omega \times 0.581 \text{ A} \times 0.581 \text{ A} \\
 &+ 0.581 \text{ A} \times 26.55 \text{ V} / 6 \times (20 \text{ ns} + 20 \text{ ns}) \times 2200 \text{ kHz} = 1.087 \quad [W]
 \end{aligned}$$

となります。上記はあくまで簡単計算例であり、実際の値と異なる場合があります。

入出力等価回路

<p>SS</p> 	<p>COMP</p> 	<p>RT</p> 
<p>SYNC, PWM</p> 	<p>SHDETEN, LEDEN1, LEDEN2</p> 	<p>FAIL1, FAIL2</p> 
<p>LED1, LED2, LED3, LED4</p> 	<p>OVP</p> 	<p>ISET</p> 
<p>OUTL</p> 	<p>VDISC</p> 	<p>SW</p> 
<p>OUTH</p> 	<p>BOOT</p> 	<p>VREG</p> 
<p>EN</p> 	<p>CS</p> 	

※値はすべて Typ 値になります。

## 使用上の注意

1. 電源の逆接続について  
電源コネクタの逆接続により LSI が破壊する恐れがあります。逆接続破壊保護用として外部に電源と LSI の電源端子間にダイオードを入れるなどの対策を施してください。
2. 電源ラインについて  
基板パターンの設計においては、電源ラインの配線は、低インピーダンスになるようにしてください。グラウンドラインについても、同様のパターン設計を考慮してください。また、LSI のすべての電源端子について電源－グラウンド端子間にコンデンサを挿入するとともに、電解コンデンサ使用の際は、低温で容量低下が起こることなど使用するコンデンサの諸特性に問題ないことを十分ご確認のうえ、定数を決定してください。
3. グラウンド電位について  
機能的に負電位を入出力する端子を除き、グラウンド端子の電位はいかなる動作状態においても、最低電位になるようにしてください。また実際に過渡現象を含め、グラウンド端子、負電位入出力端子以外の端子がグラウンド以下の電圧にならないようにしてください。
4. グラウンド配線パターンについて  
小信号グラウンドと大電流グラウンドがある場合、大電流グラウンドパターンと小信号グラウンドパターンは分離し、パターン配線の抵抗分と大電流による電圧変化が小信号グラウンドの電圧を変化させないように、セットの基準点で 1 点アースすることを推奨します。外付け部品のグラウンドの配線パターンも変動しないよう注意してください。グラウンドラインの配線は、低インピーダンスになるようにしてください。
5. 推奨動作条件について  
推奨動作条件で規定される範囲で IC の機能・動作を保証します。また、特性値は電気的特性で規定される各項目の条件下においてのみ保証されます。
6. ラッシュカレントについて  
IC 内部論理回路は、電源投入時に論理不定状態で、瞬間的にラッシュカレントが流れる場合がありますので、電源カップリング容量や電源、グラウンドパターン配線の幅、引き回しに注意してください。
7. セット基板での検査について  
セット基板での検査時に、インピーダンスの低いピンにコンデンサを接続する場合は、IC にストレスがかかる恐れがあるので、1 工程ごとに必ず放電を行ってください。静電気対策として、組立工程にはアースを施し、運搬や保存の際には十分ご注意ください。また、検査工程での治具への接続をする際には必ず電源を OFF にしてから接続し、電源を OFF にしてから取り外してください。
8. 端子間ショートと誤装着について  
プリント基板に取り付ける際、IC の向きや位置ずれに十分注意してください。誤って取り付けた場合、IC が破壊する恐れがあります。また、出力と電源及びグラウンド間、出力間に異物が入るなどしてショートした場合についても破壊の恐れがあります。

## 使用上の注意 - 続き

## 9. 未使用の入力端子の処理について

CMOS トランジスタの入力は非常にインピーダンスが高く、入力端子をオープンにすることで論理不定の状態になります。これにより内部の論理ゲートの p チャネル、n チャネルトランジスタが導通状態となり、不要な電源電流が流れます。また 論理不定により、想定外の動作をすることがあります。よって、未使用の端子は特に仕様書上でうたわれていない限り、適切な電源、もしくはグラウンドに接続するようにしてください。

## 10. 各入力端子について

本 IC はモリシック IC であり、各素子間に素子分離のための P+アイソレーションと、P 基板を有しています。

この P 層と各素子の N 層とで P-N 接合が形成され、各種の寄生素子が構成されます。

例えば、下図のように、抵抗とトランジスタが端子と接続されている場合、

○抵抗では、 $GND > (\text{端子 A})$ の時、トランジスタ(NPN)では  $GND > (\text{端子 B})$ の時、P-N 接合が寄生ダイオードとして動作します。

○また、トランジスタ(NPN)では、 $GND > (\text{端子 B})$ の時、前述の寄生ダイオードと近接する他の素子の N 層によって寄生の NPN トランジスタが動作します。

IC の構造上、寄生素子は電位関係によって必然的にできます。寄生素子が動作することにより、回路動作の干渉を引き起こし、誤動作、ひいては破壊の原因ともなり得ます。したがって、入出力端子に  $GND$ (P 基板)より低い電圧を印加するなど、寄生素子が動作するような使い方をしないよう十分に注意してください。アプリケーションにおいて電源端子と各端子電圧が逆になった場合、内部回路または素子を損傷する可能性があります。例えば、外付けコンデンサに電荷がチャージされた状態で、電源端子が  $GND$  にショートされた場合などです。また、電源端子直列に逆流防止のダイオードもしくは各端子と電源端子間にバイパスのダイオードを挿入することを推奨します。

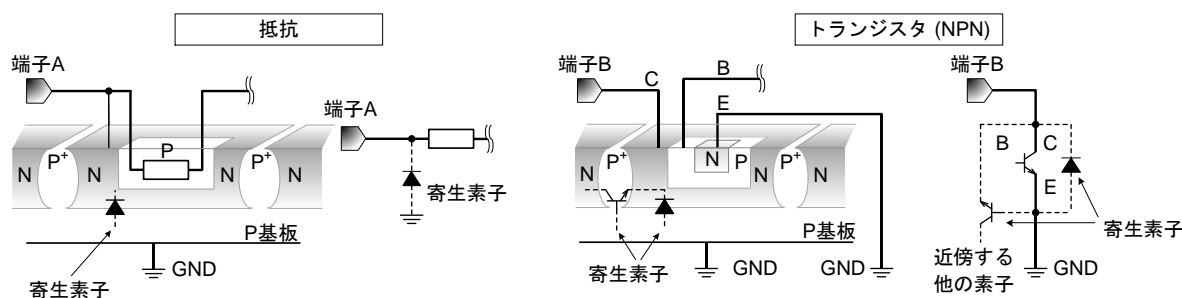


Figure 25. モリシック IC 構造例

## 11. セラミック・コンデンサの特性変動について

外付けコンデンサに、セラミック・コンデンサを使用する場合、直流バイアスによる公称容量の低下、及び温度などによる容量の変化を考慮のうえ定数を決定してください。

## 12. 温度保護回路について

IC を熱破壊から防ぐための温度保護回路を内蔵しております。最高接合部温度内でご使用いただけますが、万が一最高接合部温度を超えた状態が継続すると、温度保護回路が動作し出力パワー素子が OFF します。その後チップ温度  $T_j$  が低下すると回路は自動で復帰します。なお、温度保護回路は絶対最大定格を超えた状態での動作となりますので、温度保護回路を使用したセット設計などは、絶対に避けてください。

使用上の注意 - 続き

13. 過電流保護回路について

出力には電流能力に応じた過電流保護回路が内部に内蔵されているため、負荷ショート時には IC 破壊を防止しますが、この保護回路は突発的な事故による破壊防止に有効なもので、連続的な保護回路動作、過渡時でのご使用に対応するものではありません。

発注形名情報

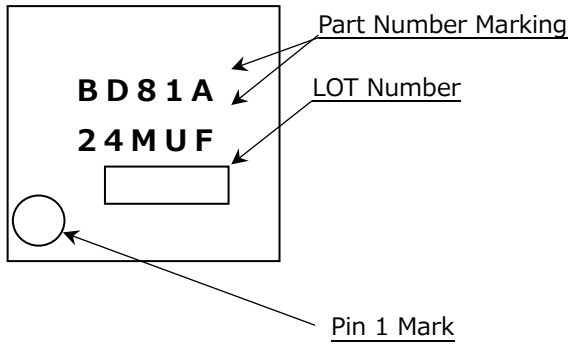
B D 8 1 A 2 4 M U F - M E 2

パッケージ  
MUF: VQFN28FV5050

製品ランク  
M: 車載ランク製品  
包装、フォーミング仕様  
E2: エンボステープング

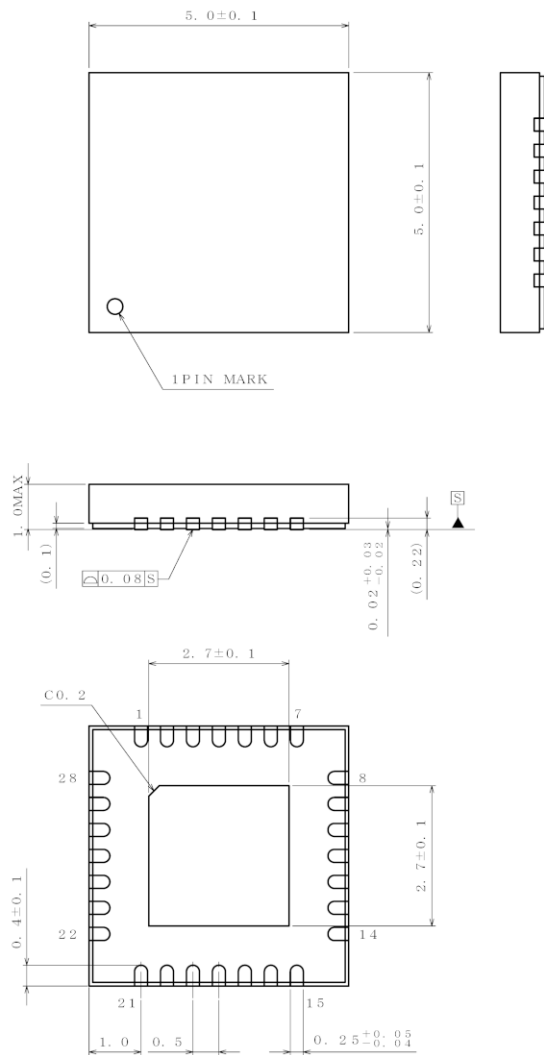
標印図

VQFN28FV5050 (TOP VIEW)



外形寸法図と包装・フォーミング仕様

Package Name	VQFN28FV5050
--------------	--------------

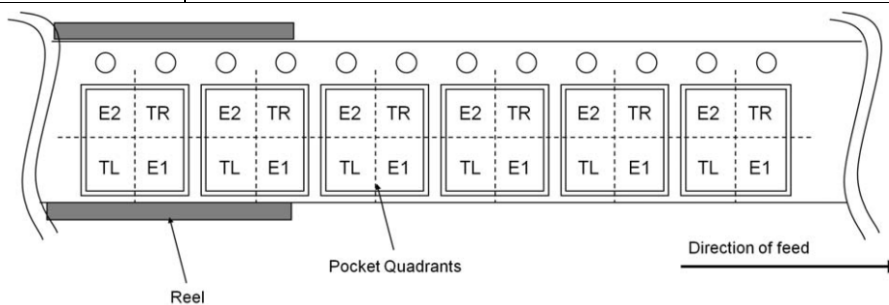


(UNIT : mm)

PKG: VQFN28FV5050  
Drawing No. EX399-5001

NOTE: Dimensions in ( ) for reference only.

包装仕様	
包装形態	エンボステーピング
包装数量	2500 pcs
包装方向	E2



Quadrant Assignments for PIN 1 Orientation in Tape

E2 : PIN1 is placed to the top left corner.      TR : PIN1 is placed to the top right corner.  
TL : PIN1 is placed to the lower left.      E1 : PIN1 is placed to the lower right.

## 改訂履歴

日付	版	変更内容
2016.12.12	001	新規作成
2017.12.22	002	<p>P.1 概要 PWM 入力による調光制御を「10,000:1@100Hz」に変更。</p> <p>P.12 PWM 調光最小パルス幅 条件「fPWM = 100Hz ~ 20kHz」に変更。</p> <p>P.12 PWM 周波数 最小値「0.1kHz」に変更。</p>
2021.02.12	003	<p>フォーマット更新 計算式更新</p> <p>"本製品は米国特許 No.7,235,954、No.7,541,785、No.7,944,189 により保護されています。"追記</p> <p>"<a href="#">カレントドライバ &lt;LED 電流設定値が大きい場合の注意点&gt;</a>"追記</p> <p>"<a href="#">過昇圧時の DC/DC スイッチング制御(LSDET)について</a>"追記</p> <p>"<a href="#">PWM パルスと DC/DC スイッチング動作について</a>"追記</p> <p>"<a href="#">タイミングチャート(通常起動時・保護動作時)</a>"に下記文章追記 「ブレ昇圧は起動時の VOVP が 0.57 V 以下の場合に有効です。」</p> <p>"<a href="#">PCB アプリケーション回路図</a>"の説明に下記文章と数式、Figure を追記 「PWM 調光最小パルス幅が以下の式を満たす場合は、LED1~LED4 端子にコンデンサを接続しないでください。LED ショート保護を誤検出する恐れがあります。ノイズ対策などで、LED 端子へのコンデンサ接続を検討されていた場合は、弊社までお問い合わせください。」</p> $t_{\text{MIN}} \leq 10/f_{\text{osc}}$ <p><math>t_{\text{MIN}}</math> : PWM min pulse width      <math>f_{\text{osc}}</math> : DCDC frequency target</p> <p>"<a href="#">過電圧保護(OVP)の設定</a> &lt;OVP 電圧設定時の注意事項&gt;"追記</p> <p>"<a href="#">アプリケーション部品選定方法 実機動作確認</a>"に下記文章追記 「LED 端子にコンデンサを接続することは、基本的には非推奨となります。PCB アプリケーション回路図をご参照ください。LED 端子へのコンデンサ接続を検討していた場合は、弊社までお問い合わせください。」</p> <p>"<a href="#">消費電力計算例</a>"変更</p>

# ご注意

## ローム製品取扱い上の注意事項

- 極めて高度な信頼性が要求され、その故障や誤動作が人の生命、身体への危険もしくは損害、又はその他の重大な損害の発生に関わるような機器又は装置（医療機器<sup>(Note 1)</sup>、航空宇宙機器、原子力制御装置等）（以下「特定用途」という）への本製品のご使用を検討される際は事前にローム営業窓口までご相談くださいますようお願い致します。ロームの文書による事前の承諾を得ることなく、特定用途に本製品を使用したことによりお客様又は第三者に生じた損害等に関し、ロームは一切その責任を負いません。

(Note 1) 特定用途となる医療機器分類

日本	USA	EU	中国
CLASS III	CLASS III	CLASS II b	Ⅲ類
CLASS IV		CLASS III	

- 半導体製品は一定の確率で誤動作や故障が生じる場合があります。万が一、誤動作や故障が生じた場合であっても、本製品の不具合により、人の生命、身体、財産への危険又は損害が生じないように、お客様の責任において次の例に示すようなフェールセーフ設計など安全対策をお願い致します。
  - ①保護回路及び保護装置を設けてシステムとしての安全性を確保する。
  - ②冗長回路等を設けて単一故障では危険が生じないようにシステムとしての安全を確保する。
- 本製品は、下記に例示するような特殊環境での使用を配慮した設計はなされておられません。したがって、下記のような特殊環境での本製品のご使用に関し、ロームは一切その責任を負いません。本製品を下記のような特殊環境でご使用される際は、お客様におかれまして十分に性能、信頼性等をご確認ください。
  - ①水・油・薬液・有機溶剤等の液体中でのご使用
  - ②直射日光・屋外暴露、塵埃中でのご使用
  - ③潮風、Cl<sub>2</sub>、H<sub>2</sub>S、NH<sub>3</sub>、SO<sub>2</sub>、NO<sub>2</sub>等の腐食性ガスの多い場所でのご使用
  - ④静電気や電磁波の強い環境でのご使用
  - ⑤発熱部品に近接した取付け及び当製品に近接してビニール配線等、可燃物を配置する場合
  - ⑥本製品を樹脂等で封止、コーティングしてのご使用
  - ⑦はんだ付けの後に洗浄を行わない場合(無洗浄タイプのフラックスを使用される場合は除く。ただし、残渣については十分に確認をお願いします。)又は、はんだ付け後のフラックス洗浄に水又は水溶性洗浄剤をご使用の場合
  - ⑧結露するような場所でのご使用
- 本製品は耐放射線設計はなされておられません。
- 本製品単体品の評価では予測できない症状・事態を確認するためにも、本製品のご使用にあたってはお客様製品に実装された状態での評価及び確認をお願い致します。
- パルス等の過渡的な負荷（短時間での大きな負荷）が加わる場合は、お客様製品に本製品を実装した状態で必ずその評価及び確認の実施をお願い致します。また、定常時での負荷条件において定格電力以上の負荷を印加されますと、本製品の性能又は信頼性が損なわれるおそれがあるため必ず定格電力以下でご使用ください。
- 電力損失は周囲温度に合わせてディレーティングしてください。また、密閉された環境下でご使用の場合は、必ず温度測定を行い、最高接合部温度を超えていない範囲であることをご確認ください。
- 使用温度は納入仕様書に記載の温度範囲内であることをご確認ください。
- 本資料の記載内容を逸脱して本製品をご使用されたことによって生じた不具合、故障及び事故に関し、ロームは一切その責任を負いません。

## 実装及び基板設計上の注意事項

- ハロゲン系（塩素系、臭素系等）の活性度の高いフラックスを使用する場合、フラックスの残渣により本製品の性能又は信頼性への影響が考えられますので、事前にお客様にてご確認ください。
- はんだ付けは、表面実装製品の場合リフロー方式、挿入実装製品の場合フロー方式を原則とさせていただきます。なお、表面実装製品をフロー方式での使用をご検討の際は別途ロームまでお問い合わせください。その他、詳細な実装条件及び手はんだによる実装、基板設計上の注意事項につきましては別途、ロームの実装仕様書をご確認ください。

## **応用回路、外付け回路等に関する注意事項**

1. 本製品の外付け回路定数を変更してご使用になる際は静特性のみならず、過渡特性も含め外付け部品及び本製品のバラツキ等を考慮して十分なマージンをみて決定してください。
2. 本資料に記載された応用回路例やその定数などの情報は、本製品の標準的な動作や使い方を説明するためのもので、実際に使用する機器での動作を保証するものではありません。したがって、お客様の機器の設計において、回路やその定数及びこれらに関連する情報を使用する場合には、外部諸条件を考慮し、お客様の判断と責任において行ってください。これらの使用に起因しお客様又は第三者に生じた損害に関し、ロームは一切その責任を負いません。

## **静電気に対する注意事項**

本製品は静電気に対して敏感な製品であり、静電放電等により破壊することがあります。取り扱い時や工程での実装時、保管時において静電気対策を実施のうえ、絶対最大定格以上の過電圧等が印加されないようにご使用ください。特に乾燥環境下では静電気が発生しやすくなるため、十分な静電対策を実施ください。(人体及び設備のアース、帯電物からの隔離、イオナイザの設置、摩擦防止、温湿度管理、はんだごてのこて先のアース等)

## **保管・運搬上の注意事項**

1. 本製品を下記の環境又は条件で保管されますと性能劣化やはんだ付け性等の性能に影響を与えるおそれがありますのでこのような環境及び条件での保管は避けてください。
  - ① 潮風、Cl<sub>2</sub>、H<sub>2</sub>S、NH<sub>3</sub>、SO<sub>2</sub>、NO<sub>2</sub>等の腐食性ガスの多い場所での保管
  - ② 推奨温度、湿度以外での保管
  - ③ 直射日光や結露する場所での保管
  - ④ 強い静電気が発生している場所での保管
2. ロームの推奨保管条件下におきましても、推奨保管期限を経過した製品は、はんだ付け性に影響を与える可能性があります。推奨保管期限を経過した製品は、はんだ付け性を確認したうえでご使用頂くことを推奨します。
3. 本製品の運搬、保管の際は梱包箱を正しい向き(梱包箱に表示されている天面方向)で取り扱ってください。天面方向が遵守されずに梱包箱を落下させた場合、製品端子に過度なストレスが印加され、端子曲がり等の不具合が発生する危険があります。
4. 防湿梱包を開封した後は、規定時間内にご使用ください。規定時間を経過した場合はベーク処置を行ったうえでご使用ください。

## **製品ラベルに関する注意事項**

本製品に貼付されている製品ラベルに2次元バーコードが印字されていますが、2次元バーコードはロームの社内管理のみを目的としたものです。

## **製品廃棄上の注意事項**

本製品を廃棄する際は、専門の産業廃棄物処理業者にて、適切な処置をしてください。

## **外国為替及び外国貿易法に関する注意事項**

本製品は、外国為替及び外国貿易法に定めるリスト規制貨物等に該当するおそれがありますので、輸出する場合には、ロームへお問い合わせください。

## **知的財産権に関する注意事項**

1. 本資料に記載された本製品に関する応用回路例、情報及び諸データは、あくまでも一例を示すものであり、これらに関する第三者の知的財産権及びその他の権利について権利侵害がないことを保証するものではありません。
2. ロームは、本製品とその他の外部素子、外部回路あるいは外部装置等(ソフトウェア含む)との組み合わせに起因して生じた紛争に関して、何ら義務を負うものではありません。
3. ロームは、本製品又は本資料に記載された情報について、ロームもしくは第三者が所有又は管理している知的財産権その他の権利の実施又は利用を、明示的にも黙示的にも、お客様に許諾するものではありません。ただし、本製品を通常の用法にて使用される限りにおいて、ロームが所有又は管理する知的財産権を利用されることを妨げません。

## **その他の注意事項**

1. 本資料の全部又は一部をロームの文書による事前の承諾を得ることなく転載又は複製することを固くお断り致します。
2. 本製品をロームの文書による事前の承諾を得ることなく、分解、改造、改変、複製等しないでください。
3. 本製品又は本資料に記載された技術情報を、大量破壊兵器の開発等の目的、軍事利用、あるいはその他軍事用途目的で使用しないでください。
4. 本資料に記載されている社名及び製品名等の固有名詞は、ローム、ローム関係会社もしくは第三者の商標又は登録商標です。

**一般的な注意事項**

1. 本製品をご使用になる前に、本資料をよく読み、その内容を十分に理解されるようお願い致します。本資料に記載される注意事項に反して本製品をご使用されたことによって生じた不具合、故障及び事故に関し、ロームは一切その責任を負いませんのでご注意願います。
2. 本資料に記載の内容は、本資料発行時点のものであり、予告なく変更することがあります。本製品のご購入及びご使用に際しては、事前にローム営業窓口で最新の情報をご確認ください。
3. ロームは本資料に記載されている情報は誤りがないことを保証するものではありません。万が一、本資料に記載された情報の誤りによりお客様又は第三者に損害が生じた場合においても、ロームは一切その責任を負いません。