

定電流 LED ドライバ

# 車載用 50V 500mA 1ch LED ソースドライバ

BD83732HFP-M BD83733HFP-M

●概要

BD83732HFP-M/BD83733HFP-M は 50V 高耐圧の LED ソースドライバです。定電流出力を PWM 調光可能で、車載用 LED 駆動に最適です。  
LED オープン/ショート検出、LED 電流ディレーティング機能が内蔵されており高い信頼性を実現することができます。また特許取得済の PBUS 機能を使用することで、本 LSI を複数使用して LED を複数列駆動する場合に万が一ある列の LED がオープン/ショートを起こしても全 LED を一括して OFF 制御が可能です。  
出力 IOUT 端子に接続する LED が 2 段の場合は BD83732HFP-M、3 段の場合は BD83733HFP-M をご使用ください。(Page 18. LED オープン検出/LED オープンマスク範囲参照)

●重要特性

- 入力電圧範囲 : 4.5V to 42V
- 出力最大電流 : 500mA (Max)
- 出力電流精度 : ±5% (Max)
- 動作温度範囲 : -40°C to +125°C

●パッケージ

HRP7

W(Typ) x D(Typ) x H(Max)  
9.395mm x 10.540mm x 2.005mm



HRP7

●特長

- AEC-Q100 対応
- 可変型定電流ソースドライバ
- PWM 調光機能
- LED 電流ディレーティング機能内蔵
- LED オープン/ショート検出機能内蔵
- LED オープン検出マスク機能内蔵
- 温度保護機能内蔵
- 異常状態出力検知・出力機能 (PBUS)

●用途

- 車載エクステリアランプ用  
(リアランプ、ターンランプ、DRL/Position ランプ、フォグランプ etc.)
- 車載インテリアランプ用  
(エアコンランプ、室内灯、クラスター照明 etc.)

●基本アプリケーション回路

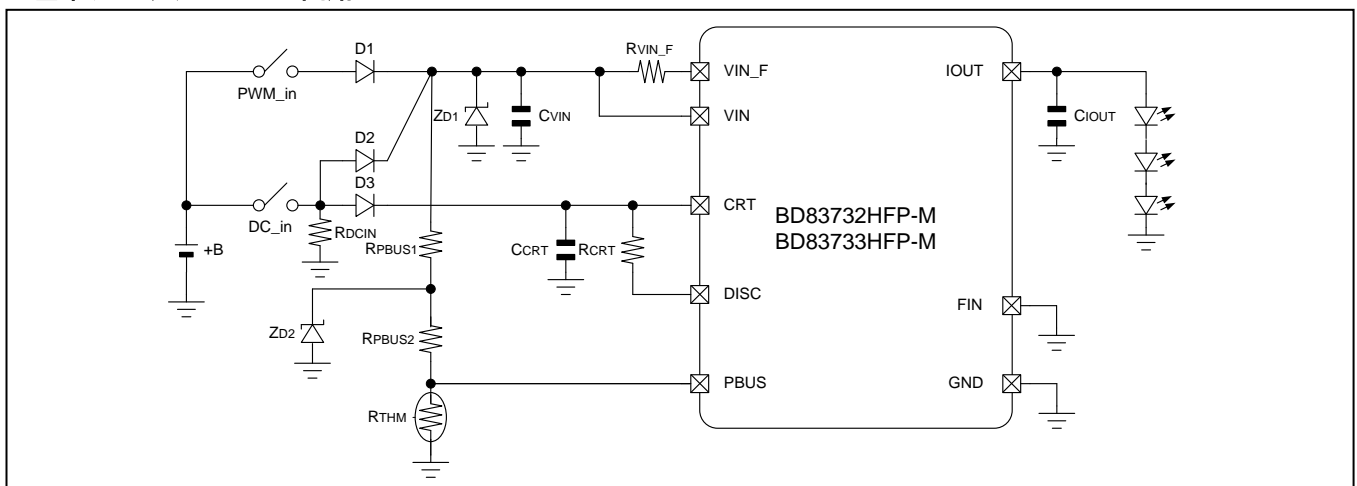


Figure 1. 基本アプリケーション回路

○製品構造 : シリコンモノリシック集積回路 ○耐放射線設計はしていません

www.rohm.co.jp

© 2014 ROHM Co., Ltd. All rights reserved.

TSZ22111 · 14 · 001

●端子配置図

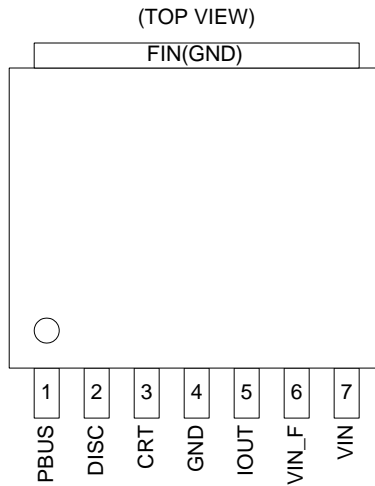


Figure 2. HRP7 パッケージ PIN 配置図

●端子説明

端子番号	記号	機能
1	PBUS	異常検出入出力端子,LED 電流ディレーティング入力端子
2	DISC	ディスチャージ設定端子(使用しない場合は GND にショートしてください)
3	CRT	PWM 調光タイマ設定端子
4	GND	GND
5	IOOUT	電流出力端子
6	VIN_F	出力電流検出端子
7	VIN	電源入力端子

●ブロック図

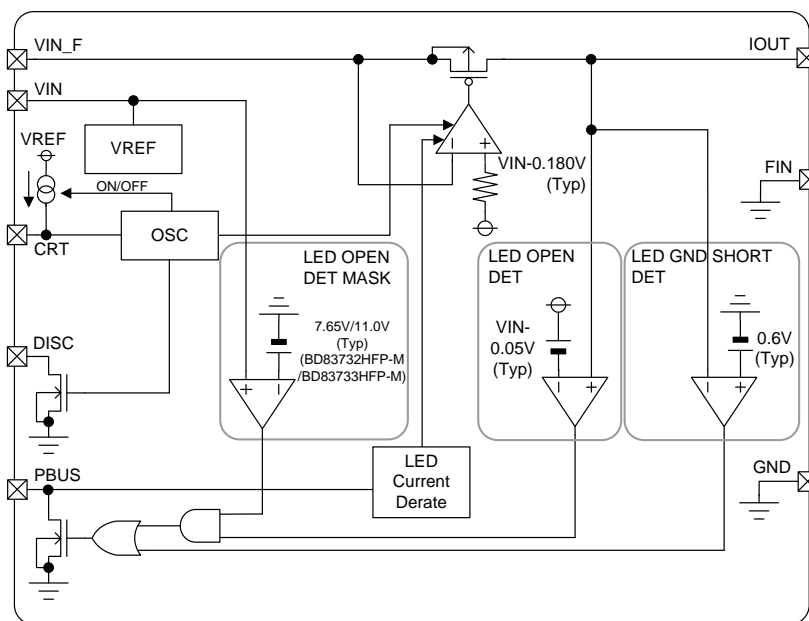


Figure 3. ブロック図

## ●絶対最大定格

項目	記号	定格	単位
電源電圧	VIN	-0.3~+50	V
VIN_F,CRT,DISC,IOUT,PBUS 端子	VVIN_F,VCRT,VDISC,VIOUT,VPBUS	-0.3~VIN	V
許容損失	Pd	2.29 <sup>(Note1)</sup>	W
動作温度範囲	Topr	-40~125	°C
保存温度範囲	Tstg	-55~150	°C
接合部温度	Tjmax	150	°C
IOUT 出力最大電流	IOUT	500	mA

(Note1) HRP7  
 Ta=25°C (70mm×70mm×1.6mm ガラスエポキシ2層基板 裏面銅箔面積 15mm×15mm) 実装時  
 Ta=25°C 以上で使用する場合は、1°Cにつき 18.4mW で軽減

(Caution) 本製品におきましては品質管理には十分注意を払っておりますが、印加電圧及び動作温度範囲などの絶対最大定格を超えた場合、破壊の可能性があります。破壊した場合、ショートモードもしくはオープンモードなど、特定できませんので絶対最大定格を超えるような特殊モードが想定される場合、ヒューズなど、物理的な安全対策を施すようお願い致します。

## ●推奨動作範囲

項目	記号	定格	単位
電源電圧 <sup>(Note1)</sup>	VIN	4.5~42.0	V
動作温度範囲	Topr	-40~125	°C
CRTIMER 周波数範囲	fPWM	100~5000	Hz
PWM 最小パルス幅	TMIN	10	µs

(Note1) 電源電圧に関しては、許容損失を考慮の上設定してください

## ●動作条件

項目	記号	最小	最大	単位
電流設定抵抗	RVIN_F	0.36	3.6	Ω
VIN 端子接続コンデンサ	CVIN	1.0	-	µF
IOUT 端子接続コンデンサ	CIOUT	0.1	0.66	µF
CRT 端子接続コンデンサ	CCRT	0.01	1.0	µF
DC_IN プルダウン抵抗	RDCIN	-	50	kΩ

## ●電気的特性

(特に指定のない限り Ta=-40~125°C, VIN= 13V, RVIN\_F=0.47Ω, RPBUS=10kΩ)

項目	記号	規格値			単位	条件
		最小	標準	最大		
回路電流	IVIN	-	2.1	6.0	mA	
IOUT 出力電流ばらつき幅	IOUT	373	383	393	mA	Ta=25°C
		364	383	402	mA	Ta=-40°C~125°C
VIN_F - IOUT 端子降下電圧	VDR_IOUT	-	0.45	1.0	V	IOUT=383mA
IOUT OFF 電流	IOUT_OFF	-	-	1	μA	VIOUT=2V, VCRT=0.7V Ta=25°C
IOUT 端子地絡時電流	IOUT_SHORT	-	7	40	μA	VIOUT=0V
VIN_F 端子電圧	VIN_F_REF	0.171	0.180	0.189	V	VIN_F_REF=VIN-VIN_F
IOUT 端子 LED オープン検出	VIOUT_OPEN	VIN -0.080	VIN -0.050	VIN -0.020	V	
IOUT 端子 LED ショート検出	VIOUT_SHORT	0.20	0.67	1.00	V	
CRT 端子 チャージ電流	ICRT_SO	29.75	35.00	40.25	μA	VCRT=0.9V
CRT 端子 チャージ ON 電圧	VCRT_CHA	0.990	1.10	1.21	V	
CRT 端子 ディスチャージ ON 電圧 1	VCRT_DIS1	2.7	3.0	3.3	V	
CRTIMER ディスチャージ定数	VCRT_CHA / VCRT_DIS1	0.348	0.367	0.386	V/V	
CRT 端子 ディスチャージ ON 電圧 2	VCRT_DIS2	3.6	4.0	4.4	V	
CRT 端子 チャージ抵抗	RCHA	51.6	54.3	57.0	kΩ	RCHA=(VCRT_DIS1 - VCRT_CHA) / ICRT_SO
CRT 端子ディスチャージ抵抗 1	RD1	-	50.0	100	Ω	VCRT=3.4V
CRT 端子ディスチャージ抵抗 2	RD2	2.5	5.0	10	kΩ	VCRT=5V
PBUS 端子ディレーティング 入力電圧 High	VDH_PBUS	2.3	2.5	2.7	V	$\Delta$ VIN_F_REF = 2.0mV $\Delta$ VIN_F_REF = VIN_F_REF(@PBUS = 13V) - VIN_F_REF(@PBUS = VDH_PBUS)
PBUS 端子ディレーティング 入力電圧 Low	VDL_PBUS	0.8	1.0	1.2	V	IOUT<5μA
ディレーティングゲイン	GD	114	120	126	mV/V	$\Delta$ IOUT=GD × VPBUS VPBUS=1.5V -> 2.0V
PBUS 端子 Low 電圧	VOL_PBUS	-	-	0.7	V	IPBUS=2mA
PBUS 端子 入力電流	IIN_PBUS	-	38	100	μA	VPBUS=13V
減電時オープン検出マスク電圧						
BD83732HFP-M	VM_OPEN	7.30	7.65	8.00	V	VIN
BD83733HFP-M	VM_OPEN	10.5	11.0	11.5	V	VIN

●特性データ(参考データ)

(特に指定のない限り Ta=25°C, VIN=13V, RCRT=3.9kΩ, CCRT=0.033μF, CIOUT=0.1μF)

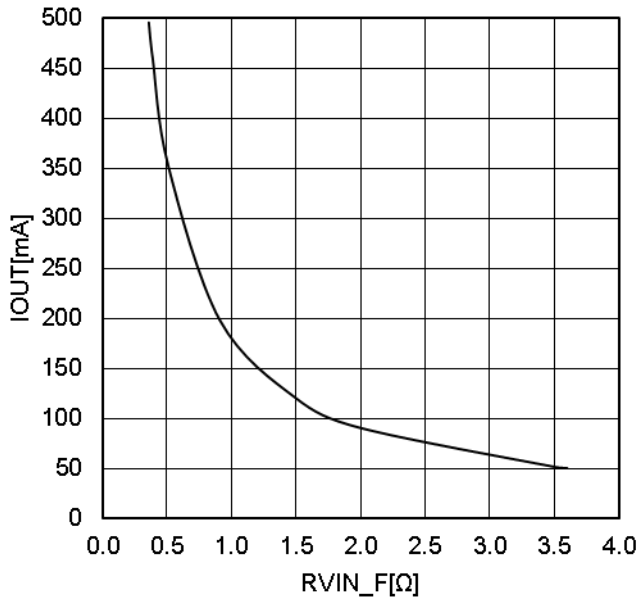


Figure 4. 出力電流特性 (RVIN\_F - IOUT)

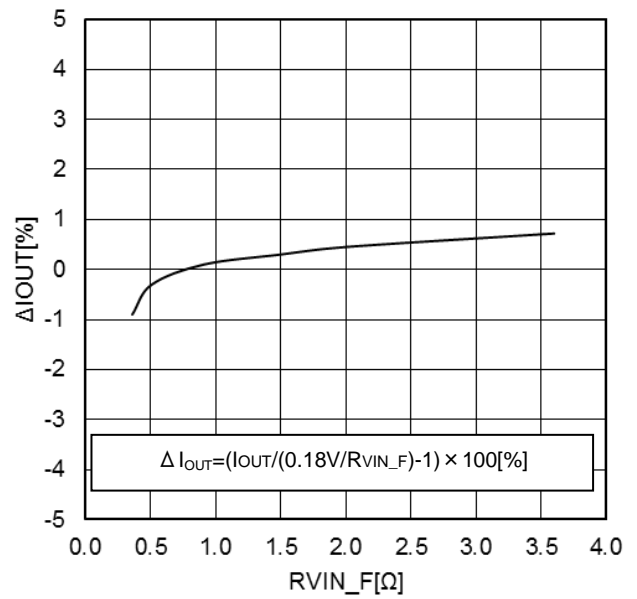


Figure 5. 出力電流誤差特性 (RVIN\_F - Δ IOUT)

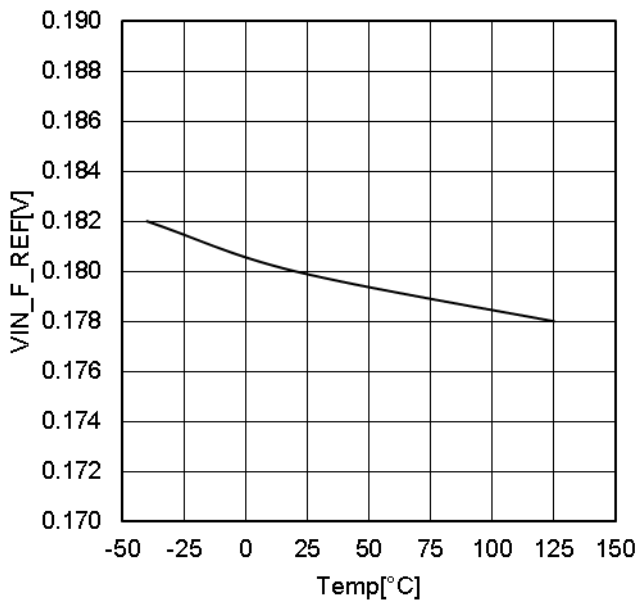


Figure 6. VIN\_F 端子電圧 温度特性 (Temp - VIN\_F\_REF)

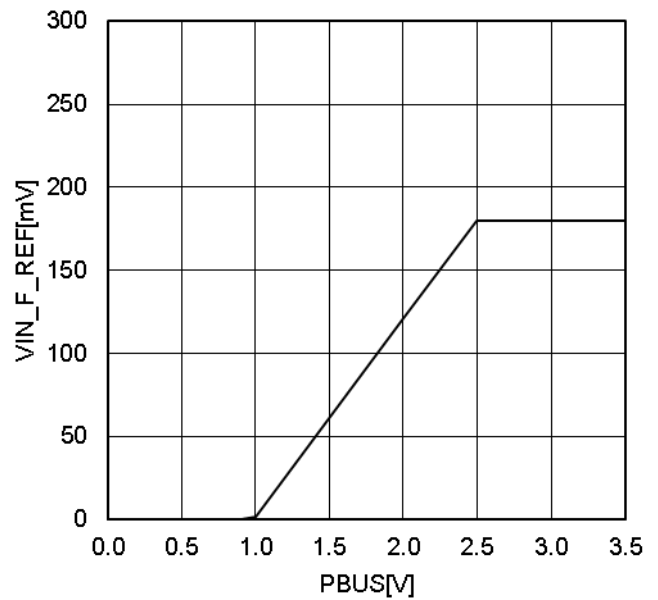


Figure 7. ディレーティング特性 (PBUS - VIN\_F\_REF)

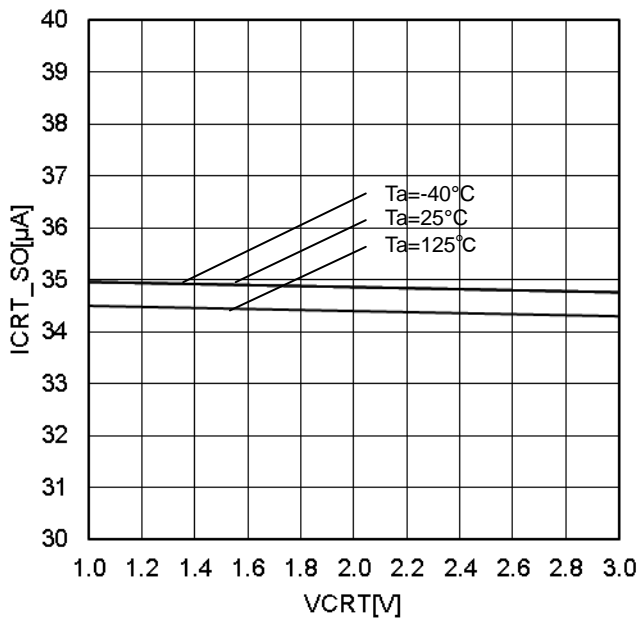


Figure 8. CRT 端子チャージ電流特性(VCRT:CRT 端子電圧)

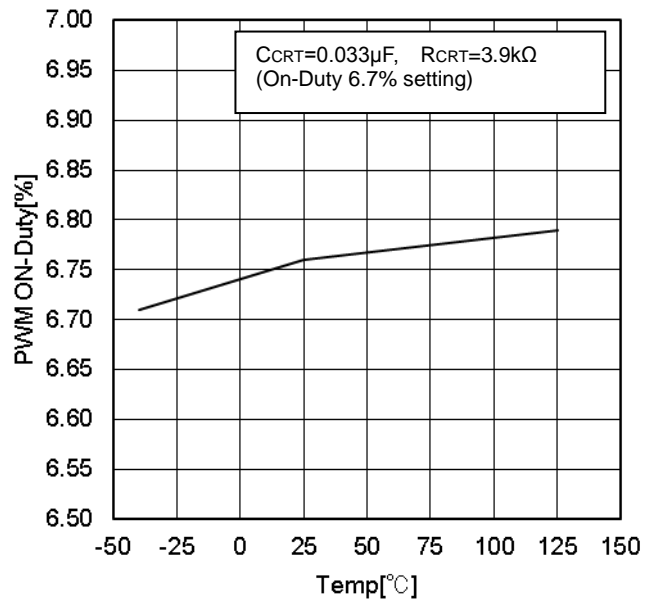


Figure 9. PWM ON Duty 温度特性

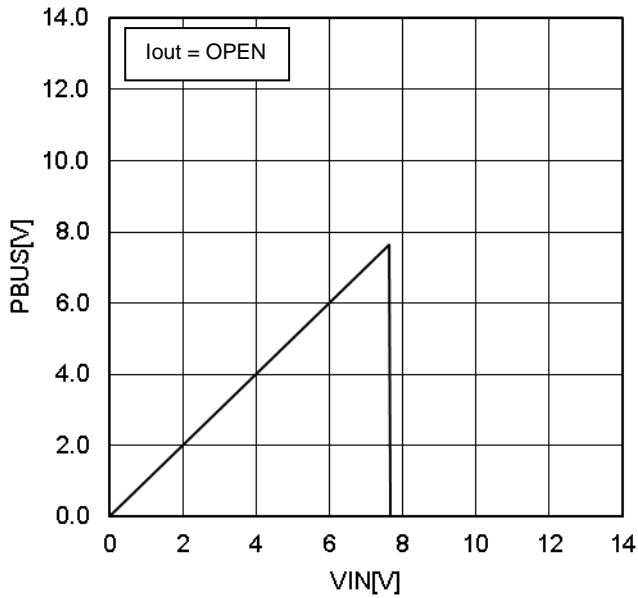


Figure 10. BD83732HFP-M LED オープン検出マスク電圧

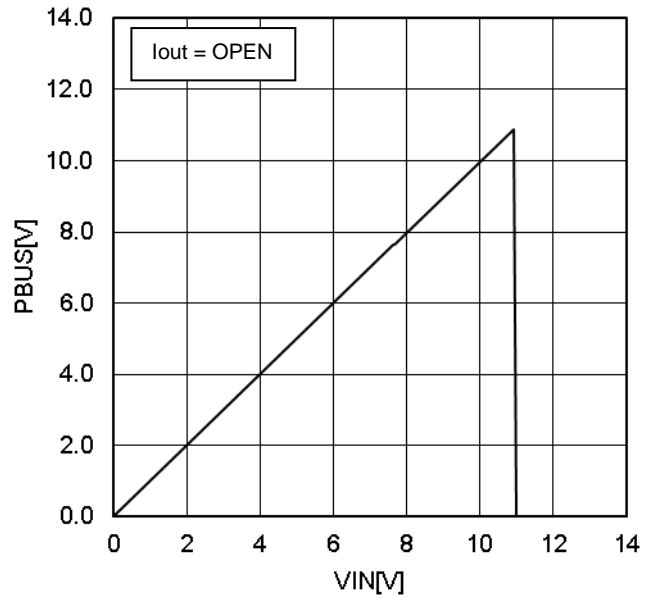


Figure 11. BD83733HFP-M LED オープン検出マスク電圧

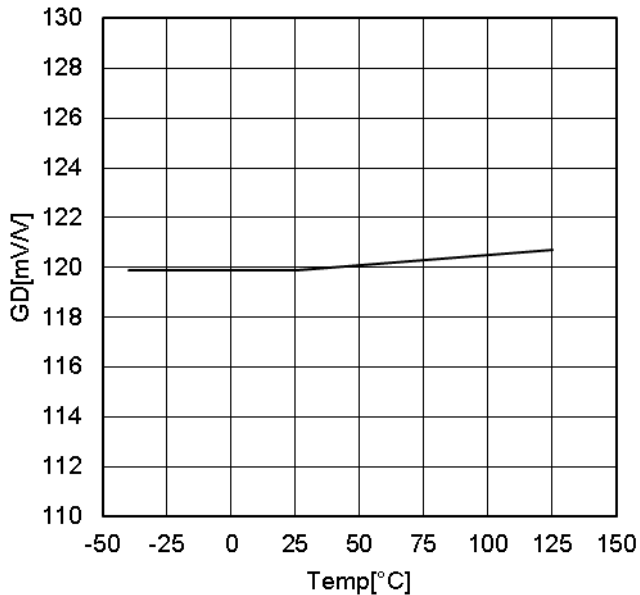


Figure 12. デイレーティングゲイン温度特性

●機能説明

(特に指定のない限り Ta=25°C, VIN=13V, IOUT=6V, RVIN\_F=0.47Ω, 数値はTyp 値を記載しています)

1. 出力電流設定

LED 電流 IOUT は、電流設定抵抗 RVIN\_F の値によって以下のように設定することができます。

$$I_{OUT} = \frac{(V_{IN} - V_{IN\_F})}{R_{VIN\_F}} = \frac{V_{IN\_F\_REF}}{R_{VIN\_F}} [A]$$

VIN\_F\_REF = 0.18V (Typ)

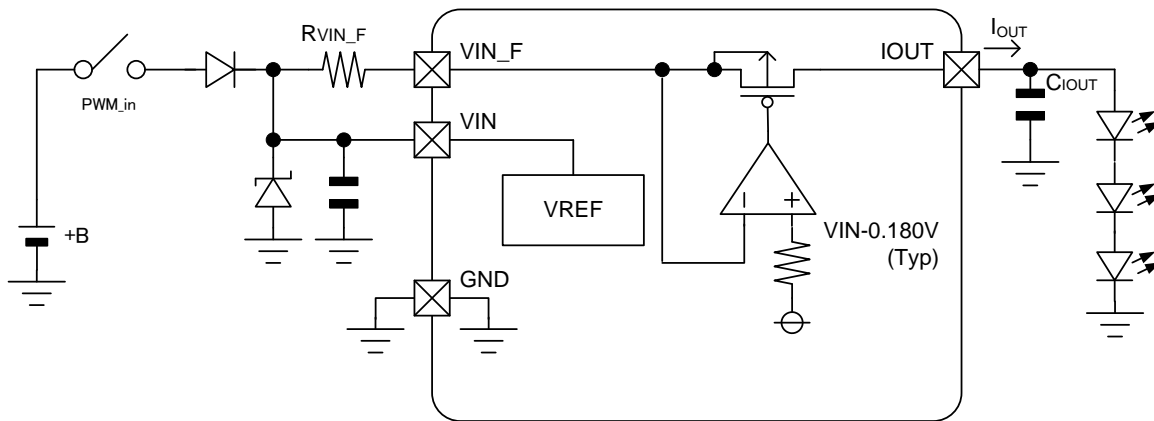


Figure 13. 出力電流設定

2. 動作対応表

CRT 端子電圧により、リニア制御と PWM 調光動作モード切り換えを行います。  
 CRT 端子電圧が VCRT\_DIS2(4.0V(Typ))を上回るとリニア制御となり、DISC 端子のディスチャージ抵抗が RD1(50Ω(Typ))から RD2(5kΩ(Typ))に変化します。

また、IOUT 端子電圧の状態により LED オープン・ショートを検出し、出力電流を OFF します。  
 PBUS 端子に Low 入力された場合も、出力電流を OFF します。

動作モード	CRT 端子	IOUT 端子電圧 (VIOUT)	出力電流 (IOUT)	PBUS 端子
リニア制御	4.0V(Typ) ≤ VCRT	-	50mA~500mA	Hi-Z
PWM 調光	機能説明 3. PWM 調光動作 参照	-	機能説明 3. PWM 調光動作 参照	Hi-Z
LED 電流 ディレーティング	-	-	機能説明 8 LED 電流 ディレーティング機能 参照	PBUS < 2.5 V
LED オープン	-	VIOUT ≥ VIN - 0.050V(Typ)	1μA(Max)	Low 出力
LED ショート	-	VIOUT ≤ 0.6V(Typ)	40μA(Max)	Low 出力
PBUS 制御 OFF	-	-	1μA(Max)	Low 入力

3. PWM 調光動作

CRT 端子 DISC 端子に下図のような外付け部品を接続した場合、PWM 調光動作を行います。  
PWM 調光の周期、Duty 幅は、外付けの抵抗値と容量にて設定する事ができます。

下図のように DC\_in を OPEN にすると、IC 内部にある CR タイマ機能が動作します。  
LED 電流の PWM 調光を実施するために、CRT 端子にて三角波を生成します。  
CRT 電圧立上りの区間は **LED 電流 OFF**、CRT 電圧立下りの区間は **LED 電流 ON** となるように、出力を制御しています。  
CRT 電圧の立上り/立下り時間は、外付け部品の値 (C<sub>CRT</sub>, R<sub>CRT</sub>) によって設定可能です。

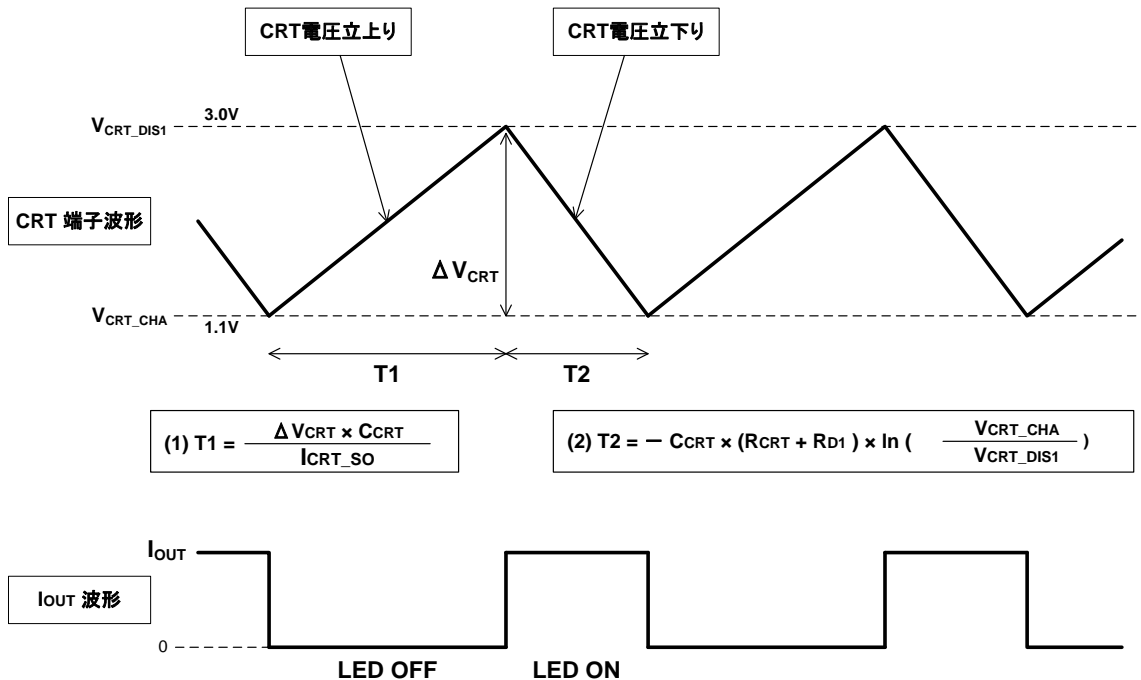
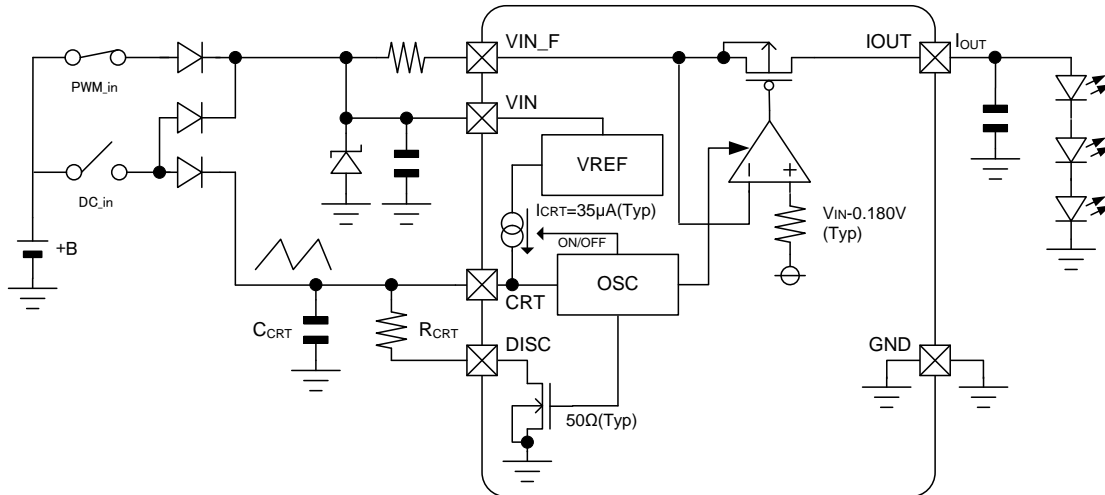


Figure 14. PWM 調光動作

- (1) CRT 立上り時間 T1  
CRT の立上り時間は

$$T1 = \frac{\Delta V_{CRT} \times C_{CRT}}{I_{CRT\_SO}} = R_{CHA} \times C_{CRT} [s]$$

I<sub>CRT\_SO</sub> : CRT 端子チャージ電流 35μA (Typ)  
R<sub>CHA</sub> : CRT 端子 チャージ抵抗 54.3kΩ(Typ)

の式で求められます。

(2) CRT 立下り時間 T2

CRT の立下り時間は、外付け容量 C<sub>CRT</sub> と抵抗 (R<sub>CRT</sub> + R<sub>D1</sub>)による放電時間で決まります。  
(CRT 立下り時には CRT 端子チャージ電流は OFF する制御となっています。)  
T2 は必ず最小パルス幅 20μs(Min)以上に設定してください。

$$T2 = -C_{CRT} \times (R_{CRT} + R_{D1}) \times \ln\left(\frac{V_{CRT\_CHA}}{V_{CRT\_DIS1}}\right) \text{ [s]}$$

R <sub>D1</sub>	: CRT 端子ディスチャージ抵抗 1	50Ω (Typ)
V <sub>CRT\_CHA</sub>	: CRT 端子チャージ ON 電圧	1.1V (Typ)
V <sub>CRT\_DIS1</sub>	: CRT 端子ディスチャージ ON 電圧 1	3.0V (Typ)

(3) 調光周波数 f<sub>PWM</sub>

T1 と T2 より PWM 周波数が決まります。

$$f_{PWM} = \frac{1}{T1 + T2} \text{ [Hz]}$$

(4) ON Duty (D<sub>ON</sub>)

上記と同様に、T1 と T2 より PWM の ON Duty が決まります。

$$D_{ON} = \frac{T2}{T1 + T2}$$

(例) f<sub>PWM</sub> = 518Hz, 6.7% Duty の場合 (Typ)

f<sub>PWM</sub>=518Hz より、T1 + T2 = 1 / f<sub>PWM</sub> = 1 / 518Hz = 1931μs  
ON Duty = 6.7% より、CRT 立上り時間 T1 は、T1 = (T1 + T2) × 0.933 = 1801.6μs  
外付け容量 C<sub>CRT</sub> は、  
C<sub>CRT</sub> = T1 × (I<sub>CRT</sub> / ΔV<sub>CRT</sub>) = 1801.6μs × 35μA / 1.9V ≒ **0.033μF**  
となります。

CRT 立下り時間 T2 は、T2 = (T1 + T2) × 0.067 = 129μs

外付け抵抗 R<sub>CRT</sub> は

R<sub>CRT</sub> = -T2 / (C<sub>CRT</sub> × ln(V<sub>CRT\\_CHA</sub> / V<sub>CRT\\_DIS1</sub>)) - R<sub>D1</sub> = -129μsec / (0.033μF × ln(1.1 / 3.0)) - 50Ω ≒ **3.9kΩ**  
となります。

外部から PWM 信号を印加する場合

外部マイコンなどから直接 PWM 信号を入力して調光することが可能です。

CRT 端子に PWM 信号を入力してください。

その際、PWM 信号の 'High' レベル電圧は、CRT 端子 ディスチャージ ON 電圧 2(V<sub>CRT\\_DIS2</sub>、4.4V(Max))以上、  
'Low' レベル電圧は CRT 端子 チャージ ON 電圧(V<sub>CRT\\_CHA</sub>、0.99V(Min))以下に設定にしてください。

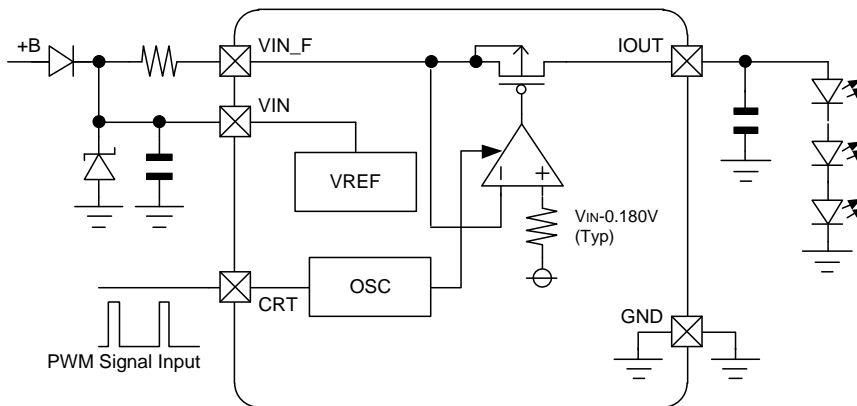


Figure 15. PWM 信号外部入力

## 逆接防止ダイオードについて

下記の図に示すように本 LSI を使用して LED を駆動する場合、接続する逆接防止ダイオード(D1~D3)の逆方向電流特性によっては、CRT 立上り/立下り時間が設定値からずれる可能性があります。特に、高温時はダイオードの逆方向電流  $I_r$  が多くなるので、ローム推奨のダイオードまたは、逆方向電流特性が max 1 $\mu$ A 以下のダイオードをご検討ください。又、推奨のダイオードでも逆方向電流は流れますので、A 点の電圧が上昇しないように **A 点と GND 間に 1k $\Omega$  程度の抵抗を接続してください。**

## CRT 立上り/立下り時間 設定値ずれメカニズム

- ① PWM 調光動作モード時、Figure.16 の A 点は Hi-Z となっている
- ↓
- ② D2 と D3 の逆方向電流  $I_r$  が A 点側に流れる  
(D2 のカソードには電源電圧が入力されているので主に D2 の逆方向電流が C1 に流れる)  
⇒D3 の逆方向電流  $I_r$  が CRT 端子チャージ電流  $I_{CRT\_so}$  及びディスチャージ電流  $I_{DIS}$  に加算されるため CRT 立上り/立下り時間の設定値からずれる
- ↓
- ③ C1 がチャージされ A 点電圧が上昇する
- ↓
- ④ A 点電圧が各 IC の CRT 端子電圧以上となる
- ↓
- ⑤ D3 のダイオードに  $V_f$  が発生する
- ↓
- ⑥ D3 が順方向電流  $I_f$  を流す  
⇒D3 の順方向電流  $I_f$  が CRT 端子チャージ電流  $I_{CRT\_so}$  及びディスチャージ電流  $I_{DIS}$  に加算されるため CRT 立上り/立下り時間の設定値からずれる
- ↓
- ⑦ ②~⑥繰り返し

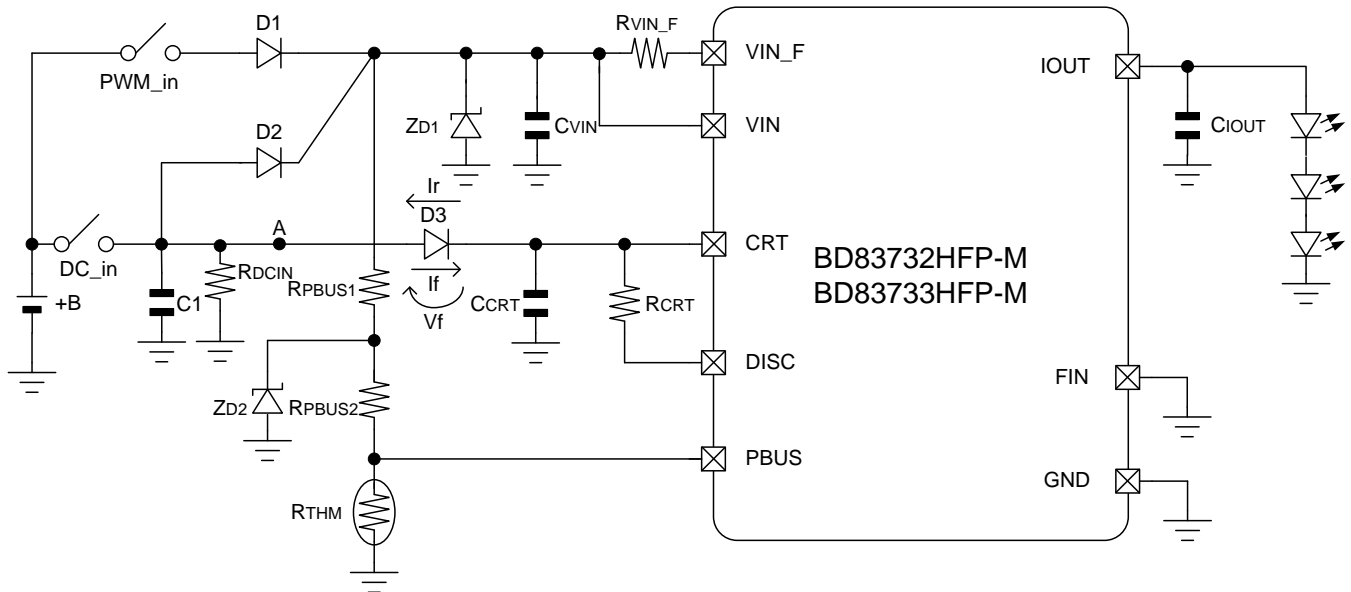


Figure 16. 逆接防止ダイオードによる CRT 立上り/立下り時間のずれのメカニズムについて

4. LED 設定範囲

LED の接続数 N は以下の条件を満たすように設定してください。

$$V_{f\_led} \times N \leq +B - V_{f\_diode} - V_{IN\_F\_REF} - V_{DR\_IOUT}$$

- +B : バッテリー電圧
- $V_{f\_diode}$  : 逆接続防止ダイオード Vf
- $V_{IN\_F\_REF}$  :  $V_{IN\_F}$  端子電圧 ( $V_{IN} - V_{IN\_F}$ )
- $V_{DR\_IOUT}$  : IOUT 端子降下電圧
- $V_{f\_led}$  : LED Vf
- N : LED の段数

例) バッテリー電圧 (+B) 9V 以上で LED に定電流をソースしたい場合 ( $V_{f\_diode}$  を 0.5V した場合は計算)

$$V_{f\_led} \times N \leq +B - V_{f\_diode} - V_{IN\_F\_REF} - V_{DR\_IOUT} = 9V - 0.5V - 0.189V(\text{Max}) - 1.0V(\text{Max}) = 7.311V$$

(IOUT 端子に接続する LED の Vf の合計は 7.311V 以下になるように設定)

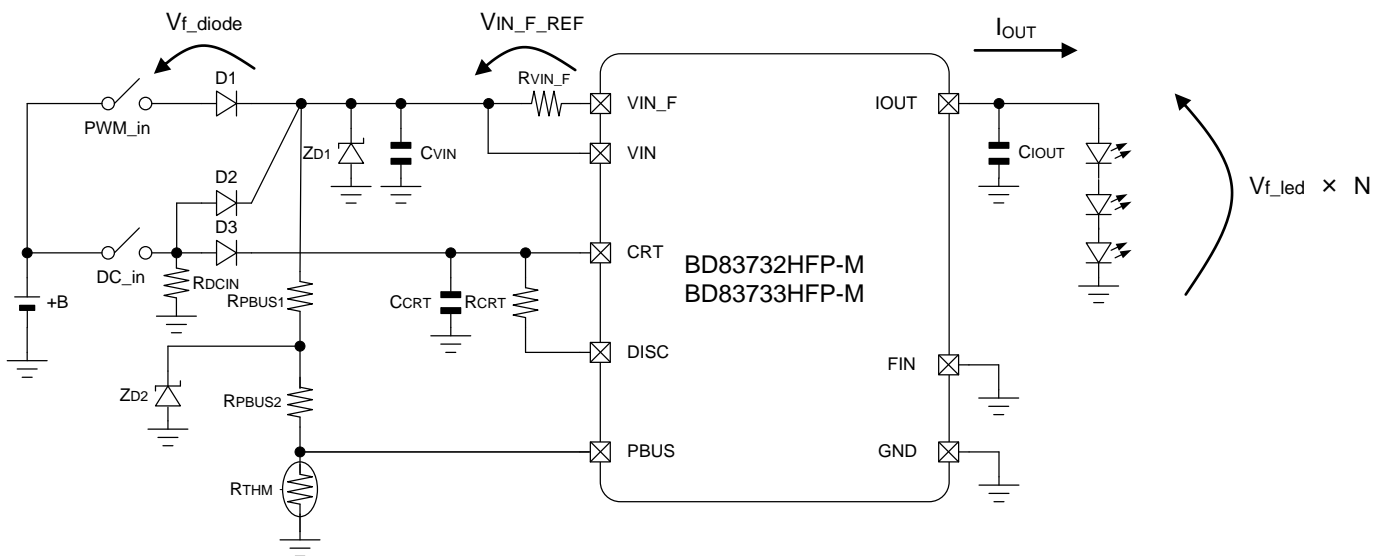


Figure 17. LED 設定範囲説明図

5. 保護機能

本 LSI は LED のオープン/ショート検出が内蔵されており、異常状態を PBUS 端子により検出する事が可能です。

(1)LED オープン検出機能

IOUT 端子に接続される LED がオープンとなった場合、IOUT 端子が過電圧になる事によりオープン検出を行います。検出中は PBUS 端子を Low にして異常を知らせます。

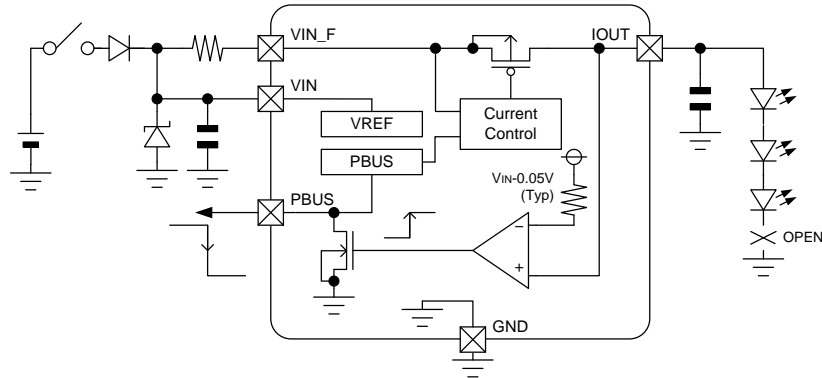


Figure 18. LED オープン検出

(2)LED ショート検出機能

IOOUT 端子に接続される LED がショートとなった場合、IOOUT 端子が低電圧になる事によりショート検出を行います。検出中は出力電流を OFF して IC の熱破壊を防止し、PBUS 端子を Low にして異常を知らせます。

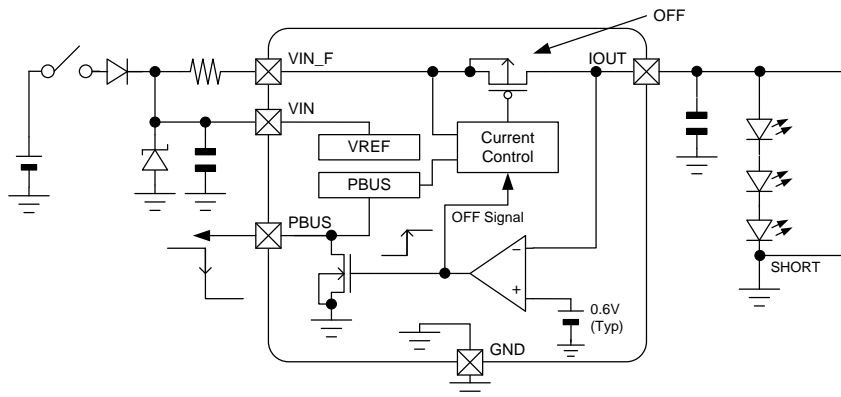


Figure 19. LED ショート検出

(3) IOOUT 端子地絡時電流(IIOOUT\_SHORT)

IOOUT 端子は  $V_{IOOUT} < 1.4V(Typ)$  時、IOOUT 端子地絡時電流(IIOOUT\_SHORT)を出力します。IOOUT 端子地絡時電流は IOOUT 端子電圧に応じて電流値が変化します。

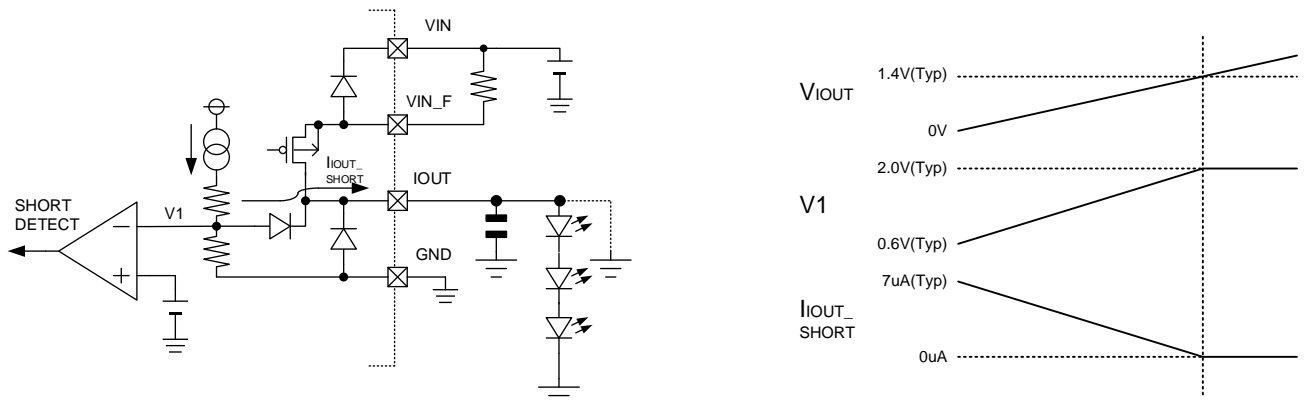


Figure 20. IOOUT 地絡時電流について

(4)LED オープン,ショート検出機能有効区間及び IOU 端子 Hi-Z 区間について

LED オープン,ショート検出機能有効区間はリニア制御モード, PWM 調光動作モードで異なります。

- リニア制御モード時 : 全区間で各検出機能が有効
- PWM 調光動作モード : LED オープン検出機能は CRT の立下り区間のみ有効  
LED ショート検出機能は全区間有効

また PWM 調光動作モード時には IOU 端子が Hi-Z になる区間があります。  
外部からのノイズ等<sup>(Note1)</sup>で IOU 端子電圧が低下し、LED ショート検出が誤検出してしまうことを防ぐため  
**必ず IOU 端子には端子直近にコンデンサ(0.1μF 以上<sup>(Note2)</sup>)を GND 間に接続してください。**  
**(ローム推奨値 : C<sub>IOUT</sub>=0.1μF GCM188R11H104KA42 murata)**

(Note1) 伝播ノイズ,放射ノイズ,配線間,コネクタ間の干渉など  
(Note2) 0.1μF 以上を接続する際には、PWM 調光動作モード時の Iout パルス幅の評価をお願いします。(Page 14 評価例参照)

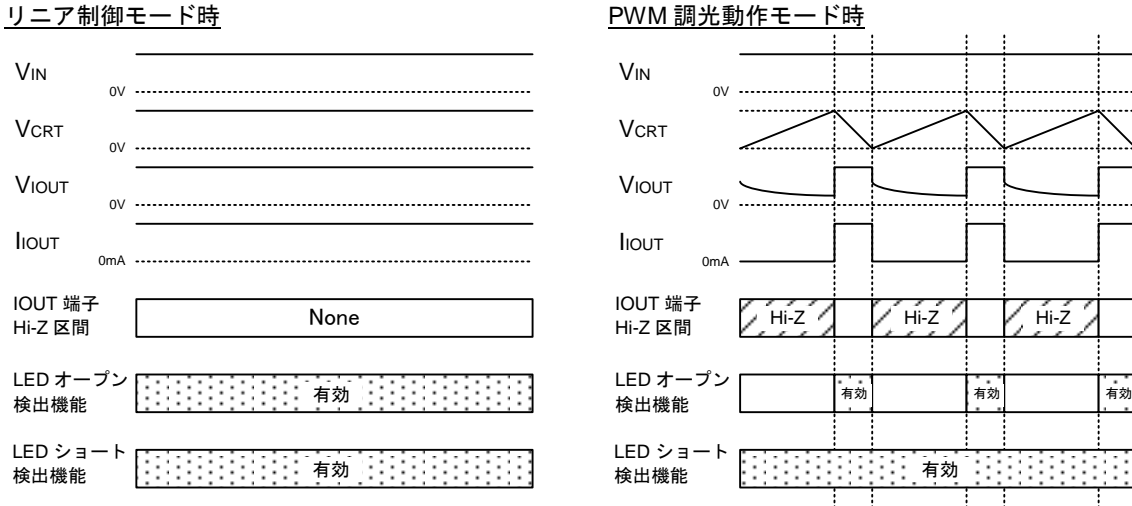


Figure 21. LED オープン,ショート検出機能有効区間及び IOU 端子 Hi-Z 区間について

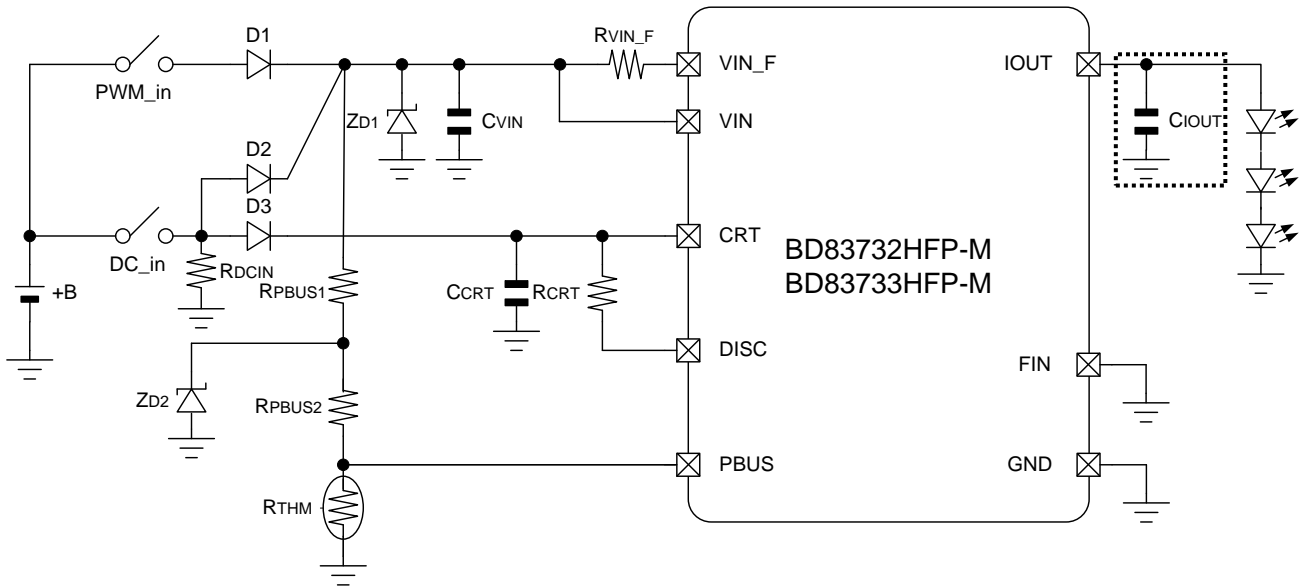
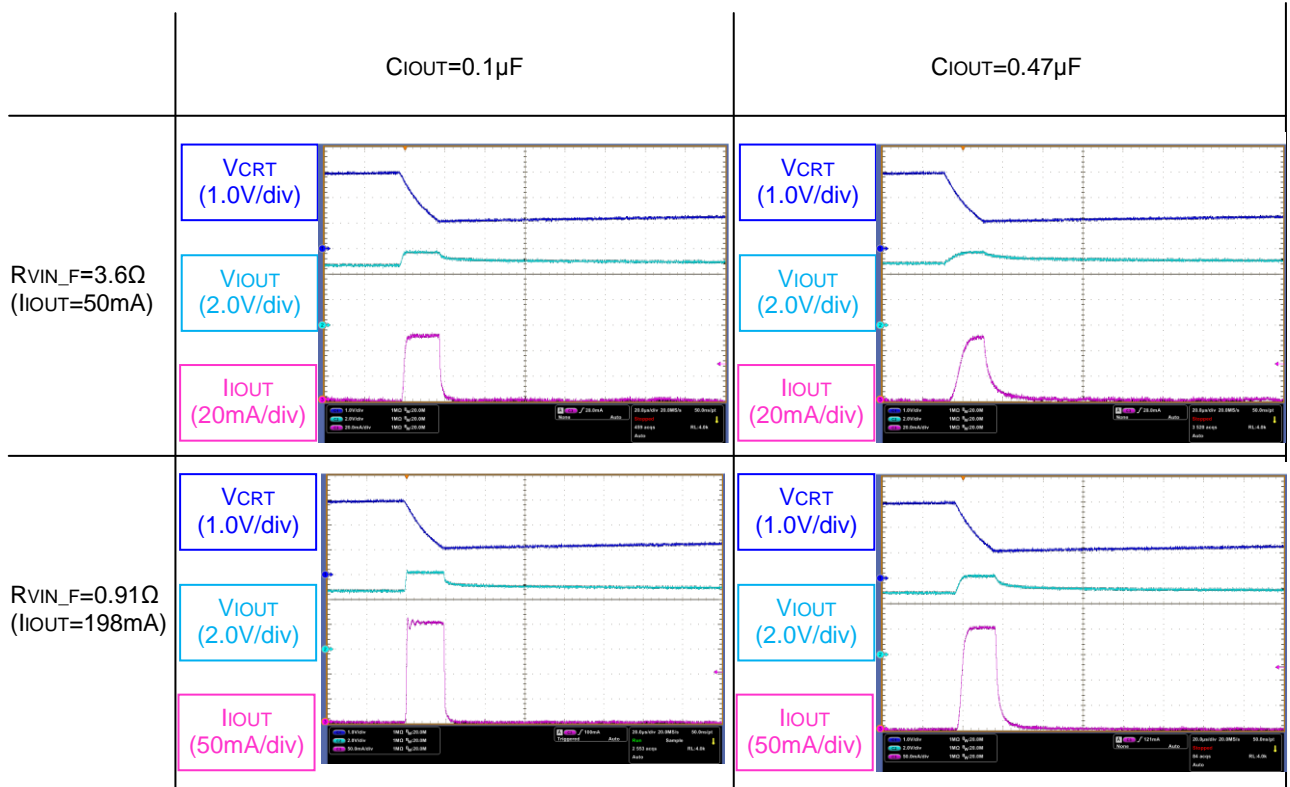


Figure 22. IOU 端子に接続するコンデンサについて

PWM 調光動作 IOUTパルス幅 評価例

Condition : +B=13V  
 Ta=25°C  
 LED 3Strings  
 RCRT=560Ω  
 CCRT=0.033μF  
 PWM Dimming Mode



(5)出力に接続するコンデンサの最大値について

IOUT 端子に推奨範囲以上のコンデンサ(0.66μF 以上)を接続した場合、立ち上がりの遅延時間が数百 ms 程度になる可能性がありますのでご注意ください。以下に参考データとして評価例を記載します。

測定条件 :  $V_{IN}=13V$  ,  $T_a=25^\circ C$  ,  $R_{VIN\_F}=3.6\Omega$  , LED 3 段 , リニア制御モード

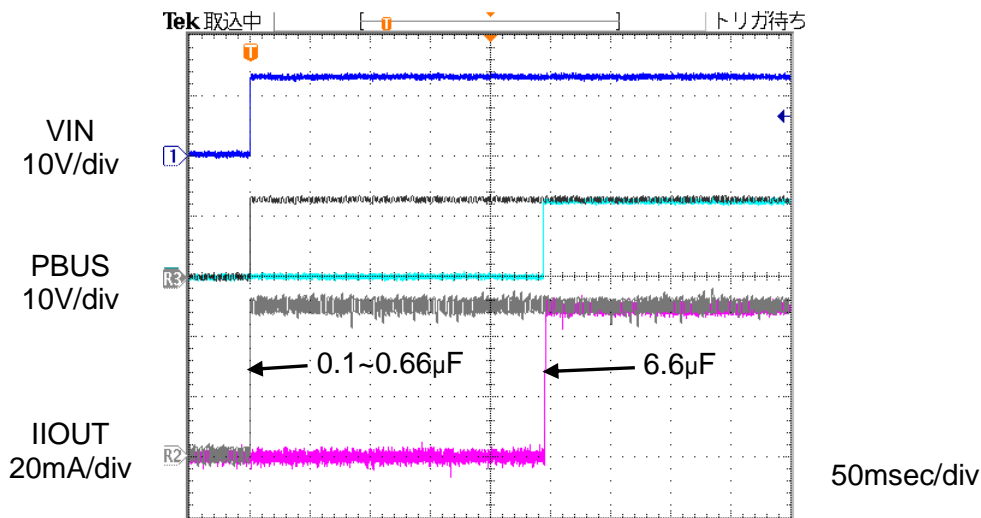


Figure 23. IOUT 端子に接続するコンデンサについて

6. PBUS 機能

PBUS 端子は、異常を出力する端子と、異常検出を入力する入出力端子です。LED のオープン/ショートなどにより異常が起きた場合は、PBUS 端子を High<sup>(Note1)</sup> から Low 出力し、外部に異常を知らせることが可能です。

また、外部より PBUS 端子を High から Low に制御すると、出力電流を OFF にする事ができます。

(Note1)PBUS 端子はオープンドレイン端子となっているため、単品で使用する際でも必ず電源電圧に 10kΩ 程度で Pullup して使用してください。

本 LSI を複数使用して複数の LED を駆動する場合、下記の図に示すように、各 CH の PBUS 端子を接続する事により、万ー LED のオープン / ショートが起きても全列の LED を一括して OFF 制御することが可能です。

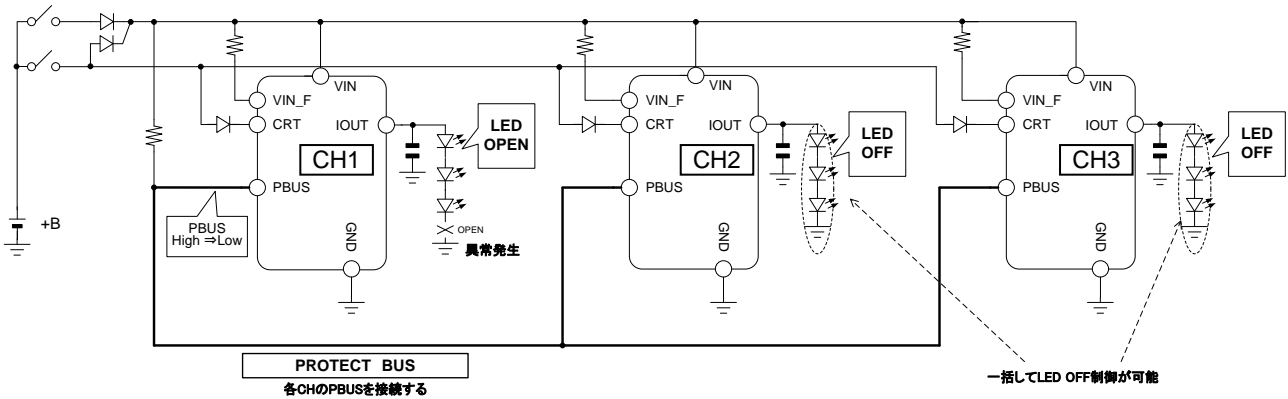


Figure 24. PBUS 機能

▼LED オープンによる保護動作例

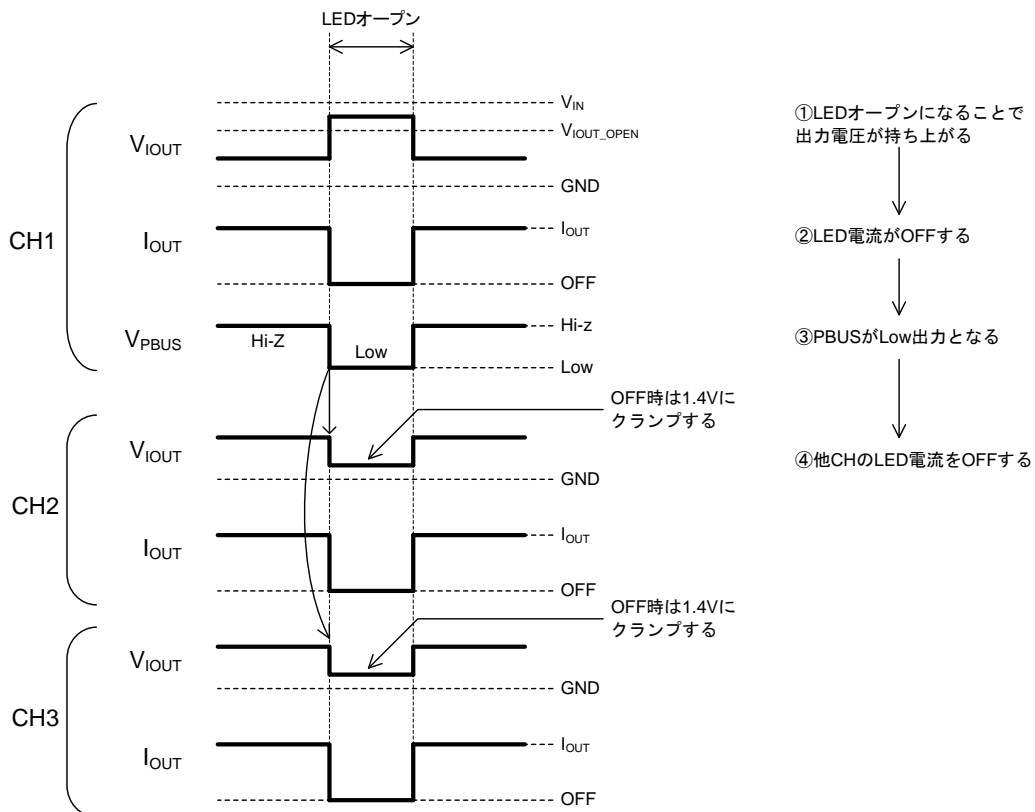


Figure 25. 保護動作例

LED オープンで CH1 の PBUS が Hi-z から Low 出力となります。PBUS が Low となることにより、他の CH の LED ドライバが異常を検知して、自身の LED を OFF 制御します。OFF 時は、V<sub>IOUT</sub> は 1.4V (Typ) にクランプし、LED ショート検出することを防ぎます。

7. 複数電源を使用して本 LSI を駆動する場合の注意点

各入力端子には ESD 保護用のダイオードが内蔵されています。(端子等価回路図参照)

VIN 端子に電圧が印加されていない時に、入力端子に電圧が印加されると VIN 端子に電圧が発生し、動作モード異常や LED の誤点灯などが発生する可能性があります。

以下に意図した動作を得られない可能性があるアプリケーション構成例(PBUS を共通にしている場合)を示します。

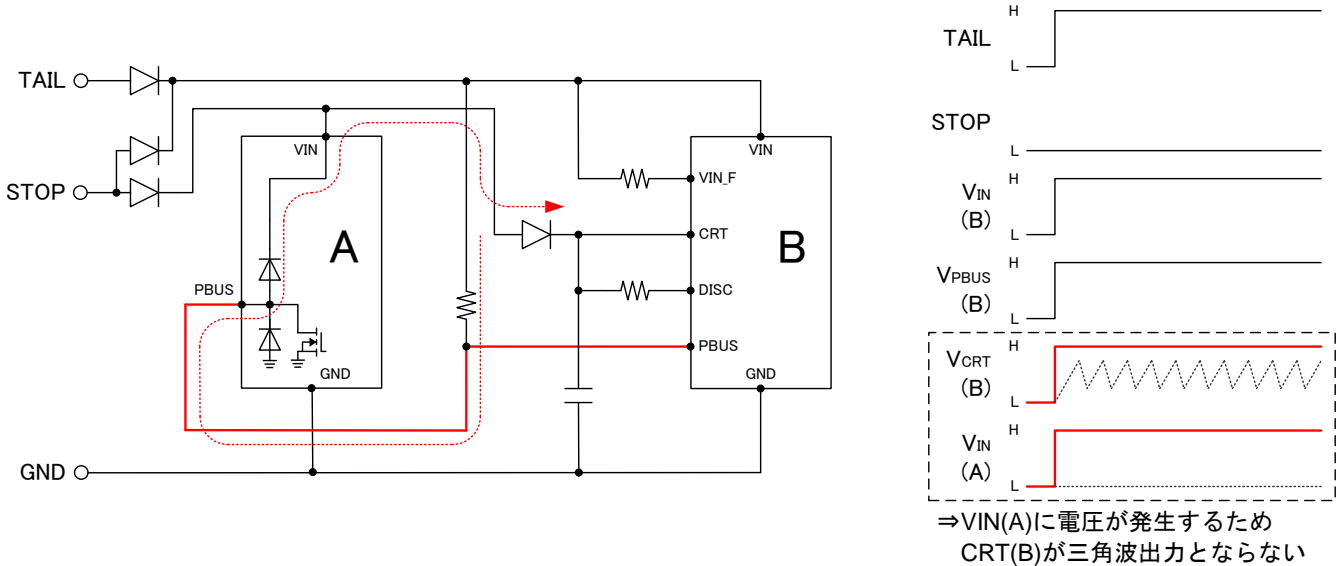


Figure 26. アプリケーション動作例

(動作説明)

TAIL のみ入力時 : 上記構成のように IC B を PWM 動作させるようにした場合、IC A の VIN - PBUS 端子間の ESD 保護ダイオードを介して IC A の VIN 端子に電圧が発生します。IC A の VIN 端子と IC B の CRT 端子はダイオード挟んで接続されているため IC B の CRT 端子に DC 電圧が入力され、IC B が DC モードで動作する可能性があります。

8. LED 電流ディレーティング機能

本 LSI は LED 電流ディレーティング機能を内蔵しています。PBUS 端子電圧が 2.5V(Typ)を下回ると LED 電流 IOUT を減少させます。本機能を使用するには出力電流のチャタリングを防止するため、PBUS 端子にコンデンサを挿入するなどの対策をしてください。

またシリーズ機種である BD8371XXX/BD8372XXX/BD8374XXX の PBUS 端子を BD83732HFP-M/ BD83733HFP-M の PBUS 端子と接続する場合、ディレーティング動作時に BD83732HFP-M/ BD83733HFP-M 以外が OFF するのでご注意ください。

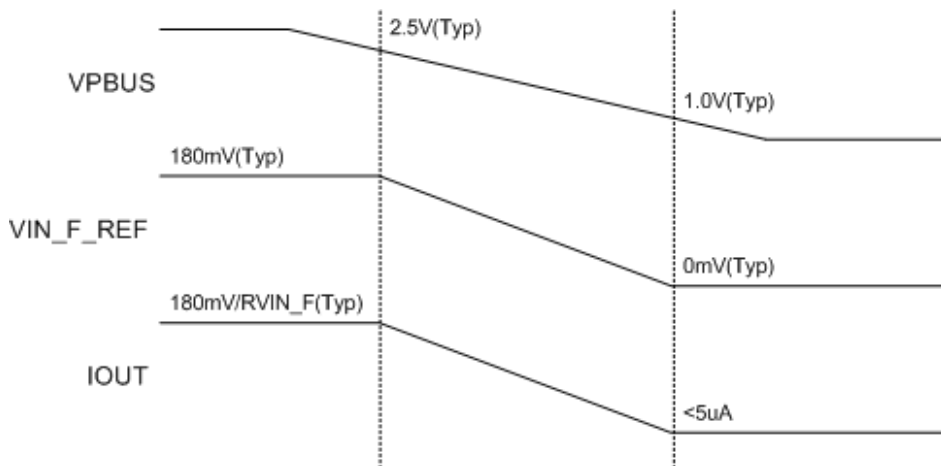


Figure 27. LED 電流ディレーティング機能特性

● タイミングチャート

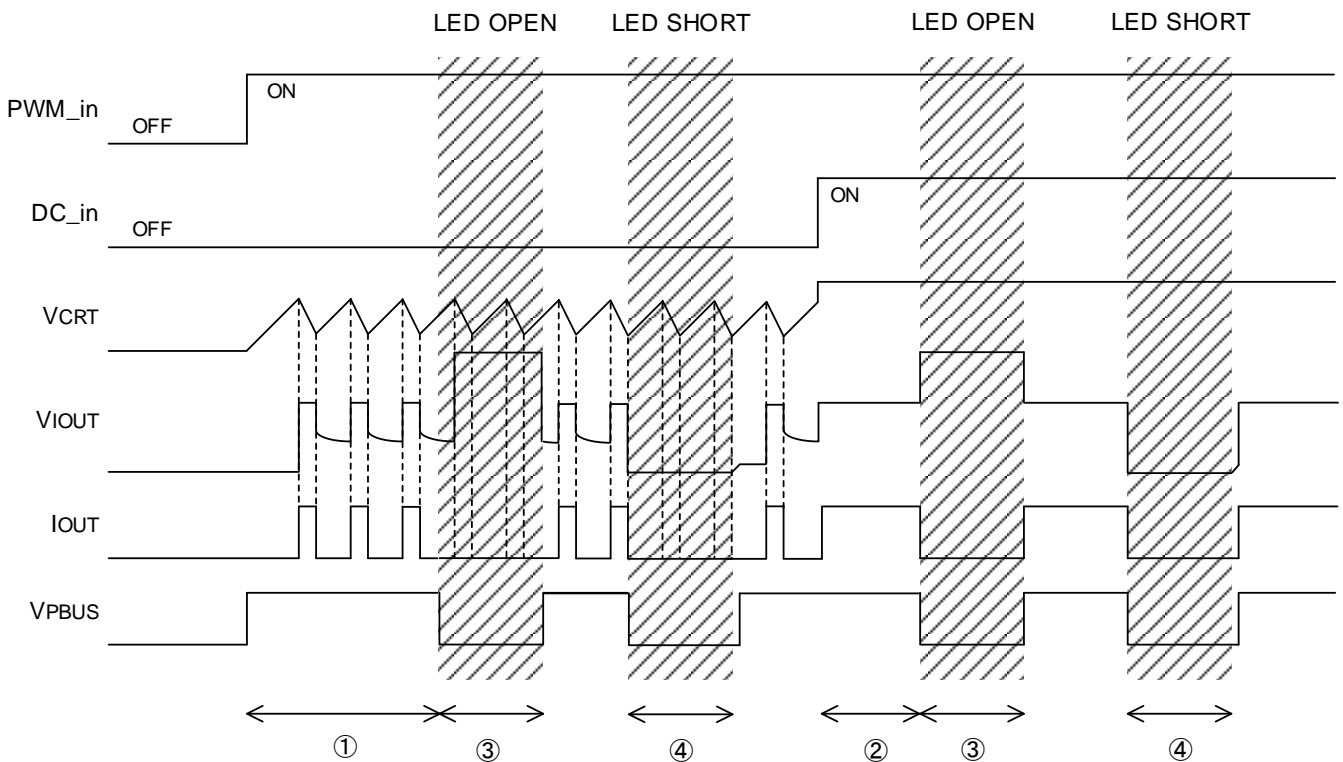
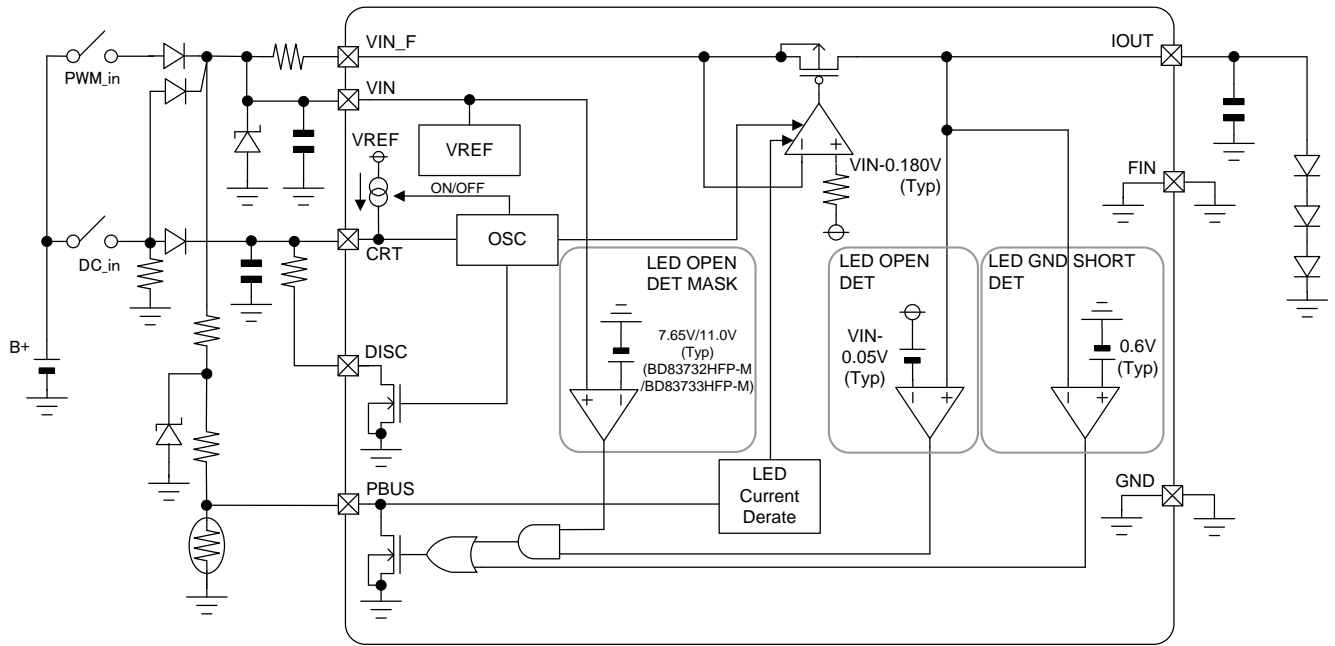


Figure 28. タイミングチャート

- ① PWM\_in を ON すると、VCRT で発振が始まりその波形に合わせて LED 電流 IOUT が出力される。(PWM 調光モード)
- ② DC\_in を ON すると、VCRT が High (VIN-Vf) に固定。LED 電流 IOUT が出力され続ける。(リニア制御モード)
- ③ LED が OPEN となると、LED 電流 IOUT が止まる。また、VPBUS が Low に落ちる。
- ④ LED が GND にショートされると LED 電流 IOUT が止まる。また、VPBUS が Low に落ちる。

●定電流制御可能範囲

定電流制御可能範囲は、以下の式で求めることができます。

定電流制御可能範囲

$$V_{IN} \geq V_{f\_led} \times N + V_{IN\_F\_REF} + V_{DR\_IOUT} \quad [V]$$

- $V_{IN}$  :  $V_{IN}$  端子電圧
- $V_{f\_led}$  : LED  $V_f$
- $N$  : LED 段数
- $V_{IN\_F\_REF}$  :  $V_{IN\_F}$  端子電圧 ( $V_{IN} - V_{IN\_F}$ )
- $V_{DR\_IOUT}$  : IOUT 端子降下電圧

●LED オープン検出/LED オープン検出マスク範囲

電源立上げまたは立下げ時に IOUT 端子出力( $V_{IOUT}$ )が LED オープン検出範囲を上回っていると PBUS 出力が Low となりますが LED オープン検出マスク電圧まで LED オープン検出をマスクします。以下の式を満たすように、セットの動作電圧範囲の検討をお願い致します。

$$V_{M\_OPEN} \geq V_{f\_led} \times N + 50mV(typ) + V_{DR\_IOUT} \quad [V]$$

LED オープン検出電圧  
 $V_{IOUT} = V_{IN} - 50mV(Typ)$

LED オープン検出マスク電圧  
 BD83732HFP-M :  $V_{M\_OPEN} = 7.65V (Typ)$   
 BD83733HFP-M :  $V_{M\_OPEN} = 11.0V (Typ)$

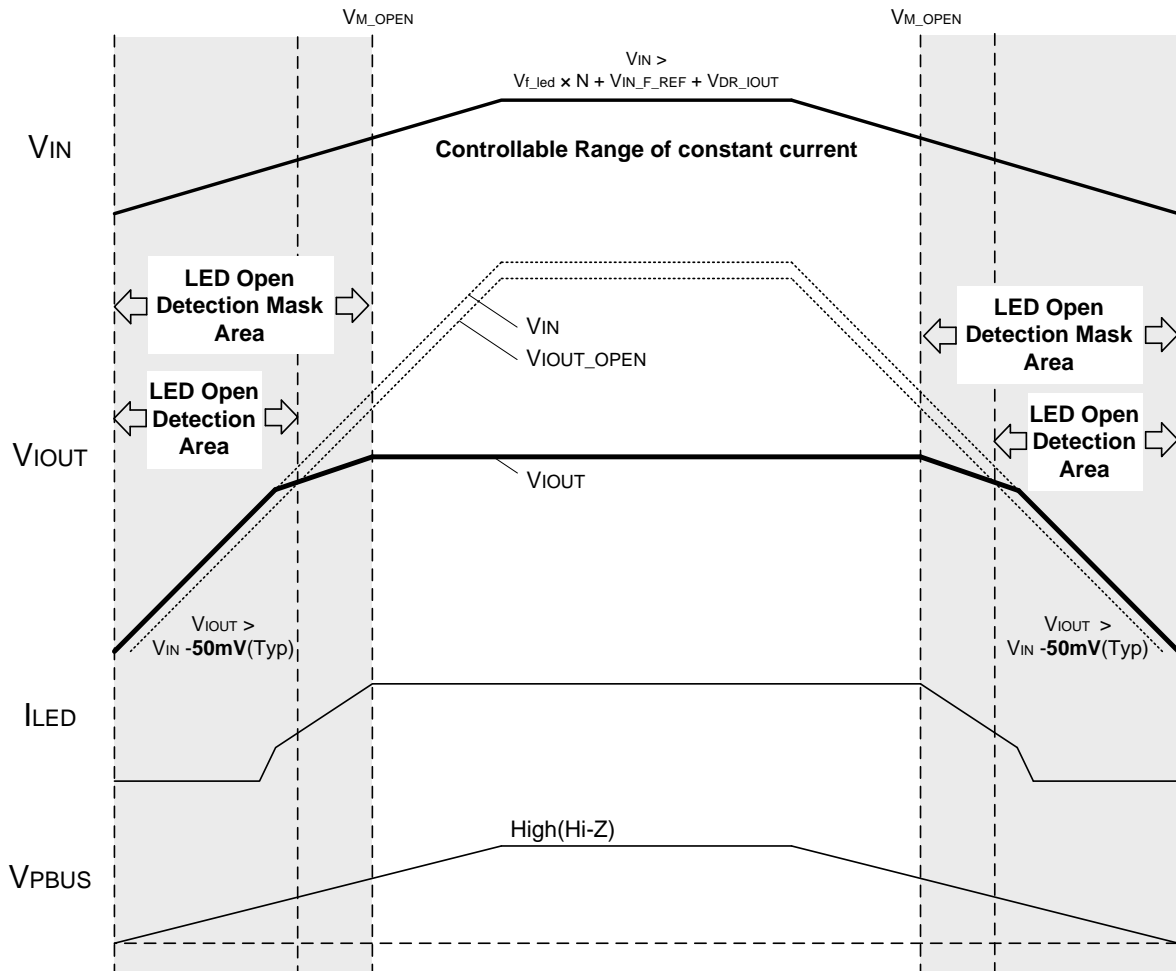


Figure 29. 電流精度保証範囲・LED オープン検出/LED オープン検出マスク範囲

●LEDの接続方法について

IOUT端子に接続するLEDを以下のように接続する場合、保護検出の可否が異なりますのでご注意ください。

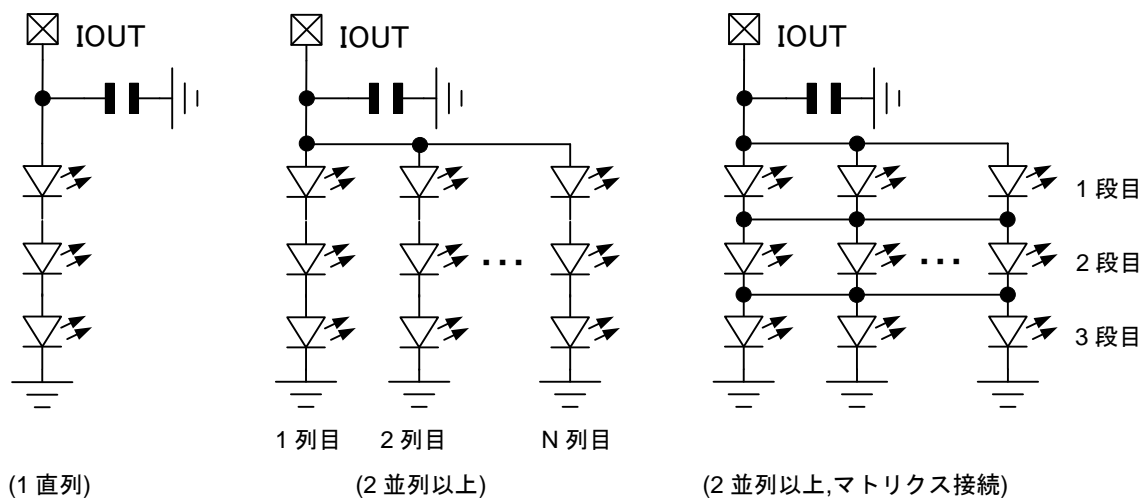


Figure 30. LED 接続方法

接続方法	LED ショート検出 (IOUT 端子-GND ショート時)	LED オープン検出
1 直列	検出可能	検出可能
2 並列以上	検出可能	検出不可 <sup>(Note1)</sup>
2 並列以上 (マトリクス接続)	検出可能	検出不可 <sup>(Note2)</sup>

(Note1) : すべての列で 1 個以上の LED がそれぞれオープンとなった場合のみ検出可能

(Note2) : 同一段の LED すべてがオープンとなった場合のみ検出可能

●推奨アプリケーション回路

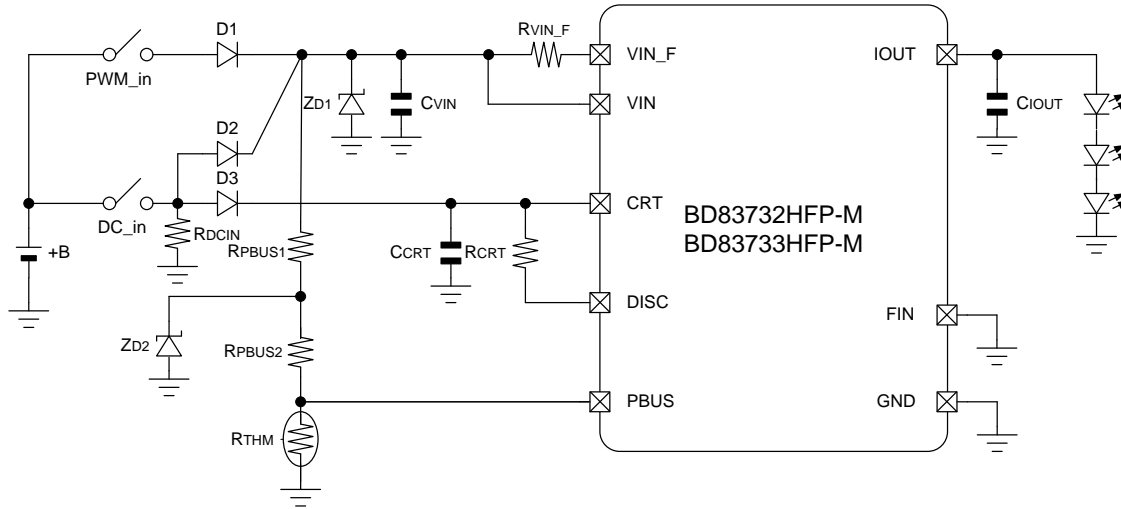


Figure 31. 推奨アプリケーション回路

▼対応 EMC 試験項目

- ・ ISO11452-2
- ・ ISO11452-4
- ・ ISO7637-2  
(pulse1, pulse 2a,2b, pulse 3a,3b)

No.	Component Name	Component Value	Product Name	Company
1	D1	-	RFN1L6S	ROHM
2	D2	-	RFN1L6S	ROHM
3	D3	-	RFN1L6S	ROHM
4	ZD1	-	TNR12H-220K	NIPPON CHEMICON
5	ZD2	-	FTZ5.6E	ROHM
6	CVIN	4.7μF	GCM32ER71H475KA40	murata
7	RVIN_F	0.91Ω	LTR10 Series	ROHM
8	RPBUS1	1kΩ	ESR03 Series	ROHM
9	RPBUS2	13kΩ	ESR03 Series	ROHM
10	CCRT	0.033μF	GCM188R11H333KA40	murata
11	RCRT	3.9kΩ	MCR03 Series	ROHM
12	CIOUT	0.1μF	GCM188R11H104KA42	murata
13	RTHM	150kΩ	NTCG104LH154H	TDK
14	RDCIN	5.1kΩ	ESR03 Series	ROHM

Table 1. BOM リスト

PWM_in	DC_in	Mode
Low	Low	OFF
High	Low	PWM 調光モード (Note1,Note2) (13.25mA 6.7% ON duty@518Hz)
Low	High	リニア制御モード (Note2) (197.8mA 100% ON duty)
High	High	リニア制御モード (Note2) (197.8mA 100% ON duty)

(Note1) 機能説明 3.PWM 調光動作をご参照ください  
 (Note2) 機能説明 2.動作対応表も併せてご参照ください

Table 2. 動作対応表

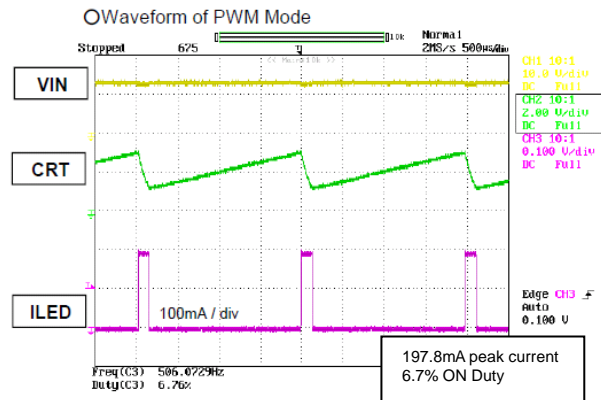


Figure 32. 測定波形例

●熱損失について

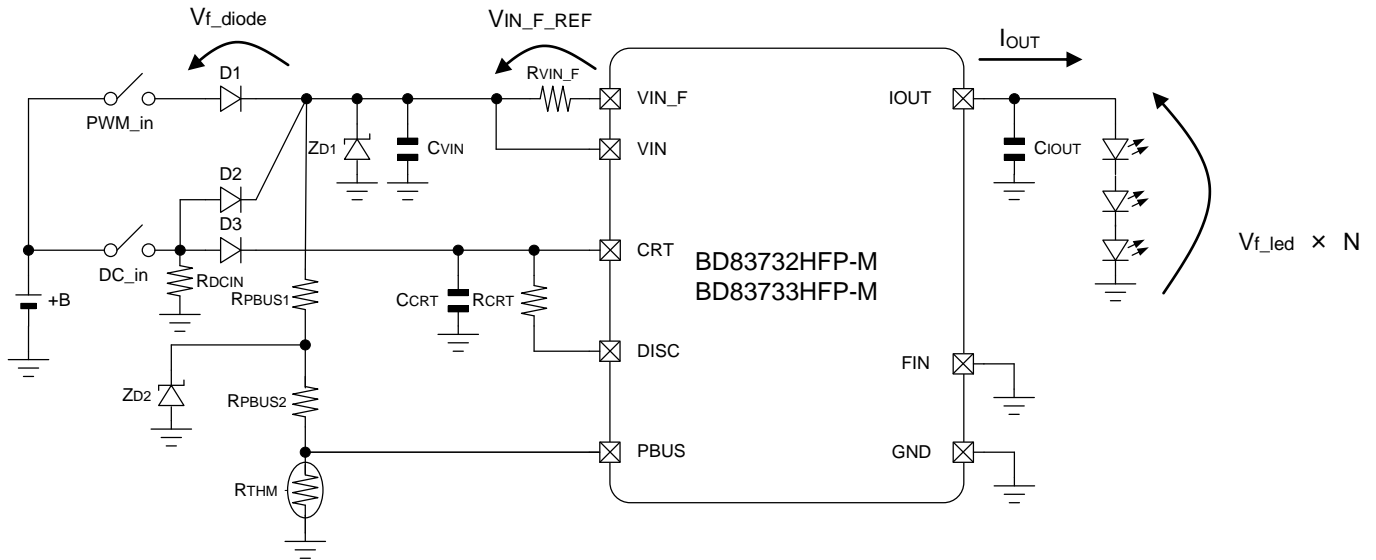


Figure 33. 熱説明用アプリケーション回路図

熱設計に関しては以下の式を満たすよう設計してください。

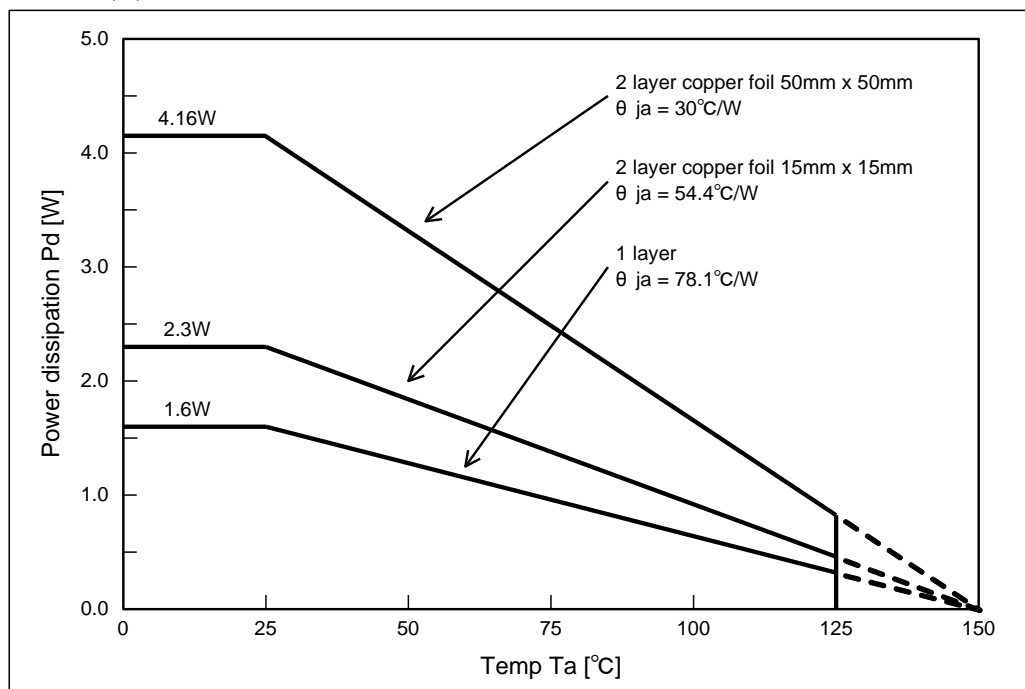
$$P_d > P_c$$

$$P_d = (1/\theta_{ja}) \times (T_{jmax} - T_a) \text{ or } (1/\theta_{jc}) \times (T_{jmax} - T_c)$$

$$P_c = (+B - V_{f\_diode} - V_{IN\_F\_REF} - V_{f\_led} \times N) \times I_{OUT} + I_{VIN} \times V_{IN}$$

- Pd : Power Dissipation
- Pc : Power Consumption
- +B : バッテリー電圧
- V<sub>f\_diode</sub> : 逆接続防止ダイオード V<sub>f</sub>
- V<sub>IN\_F\_REF</sub> : VIN\_F 端子電圧 (V<sub>IN</sub>-V<sub>IN\_F</sub>)
- V<sub>f\_led</sub> : LED V<sub>f</sub>
- N : LED 段数
- I<sub>OUT</sub> : 出力電流
- I<sub>VIN</sub> : 回路電流
- V<sub>IN</sub> : 電源電圧
- θ<sub>ja</sub> : T<sub>j</sub> と T<sub>a</sub> 間の熱抵抗
- θ<sub>jc</sub> : T<sub>j</sub> と T<sub>c</sub> 間の熱抵抗
- T<sub>jmax</sub> : 最大接合部温度(150°C)
- T<sub>a</sub> : 周囲温度
- T<sub>c</sub> : ケース表面温度

HRP7 パッケージ



- (Caution1) 70.0mm X 70.0mm X 1.6mm ガラスエポキシ基板実装時のものです
- (Caution2) 上記の銅箔面積は裏面の銅箔面積を示しております。
- (Caution3) 基板の層数・銅箔面積により、値が変化します。ただし、この値は、実測値であり保証値ではありません。

Figure 34. 熱軽減曲線

●LED 灯数が少ない場合の熱設計について

LED 灯数が少ない場合には LSI の発熱を抑えるため、IOUT 端子と LED の間に抵抗を挿入し熱を分散させるような設計を行ってください。  
 (電流量が少ない場合はこの限りではありません。)  
 その際、電流精度保証範囲が以下の式のようにになりますのでご注意ください。

$$+B \geq V_{f\_diode} + V_{f\_led} \times N + V_{IN\_F\_REF} + V_{DR\_IOUT} + I_{OUT} \times R1$$

- V<sub>f\_diode</sub> : 逆接続防止ダイオード V<sub>f</sub>
- V<sub>f\_led</sub> : LED V<sub>f</sub>
- N : LED 段数
- V<sub>IN\_F\_REF</sub> : V<sub>IN\_F</sub> 端子電圧(V<sub>IN</sub> - V<sub>IN\_F</sub>)
- V<sub>DR\_IOUT</sub> : IOUT 端子降下電圧
- I<sub>OUT</sub> : 出力電流
- R1 : 熱分散用抵抗

熱分散用抵抗を挿入した場合、熱設計については以下の式を満たすよう設計してください。

$$P_d = (1/\theta_{ja}) \times (T_{jmax} - T_a) \text{ or } (1/\theta_{jc}) \times (T_{jmax} - T_c)$$

$$P_c = (+B - V_{f\_diode} - V_{IN\_F\_REF} - V_{f\_led} \times N - I_{OUT} \times R1) \times I_{OUT} + I_{VIN} \times V_{IN}$$

- P<sub>d</sub> : Power Dissipation
- P<sub>c</sub> : Power Consumption
- +B : バッテリー電圧
- V<sub>f\_diode</sub> : 逆接続防止ダイオード V<sub>f</sub>
- V<sub>IN\_F\_REF</sub> : V<sub>IN\_F</sub> 端子電圧(V<sub>IN</sub> - V<sub>IN\_F</sub>)
- V<sub>f\_led</sub> : LED V<sub>f</sub>
- N : LED 段数
- I<sub>OUT</sub> : 出力電流
- R1 : 熱分散用抵抗
- I<sub>VIN</sub> : 回路電流
- V<sub>IN</sub> : 電源電圧
- θ<sub>ja</sub> : T<sub>j</sub> と T<sub>a</sub> 間の熱抵抗
- θ<sub>jc</sub> : T<sub>j</sub> と T<sub>c</sub> 間の熱抵抗
- T<sub>jmax</sub> : 最大接合部温度(150°C)
- T<sub>a</sub> : 周囲温度
- T<sub>c</sub> : ケース表面温度

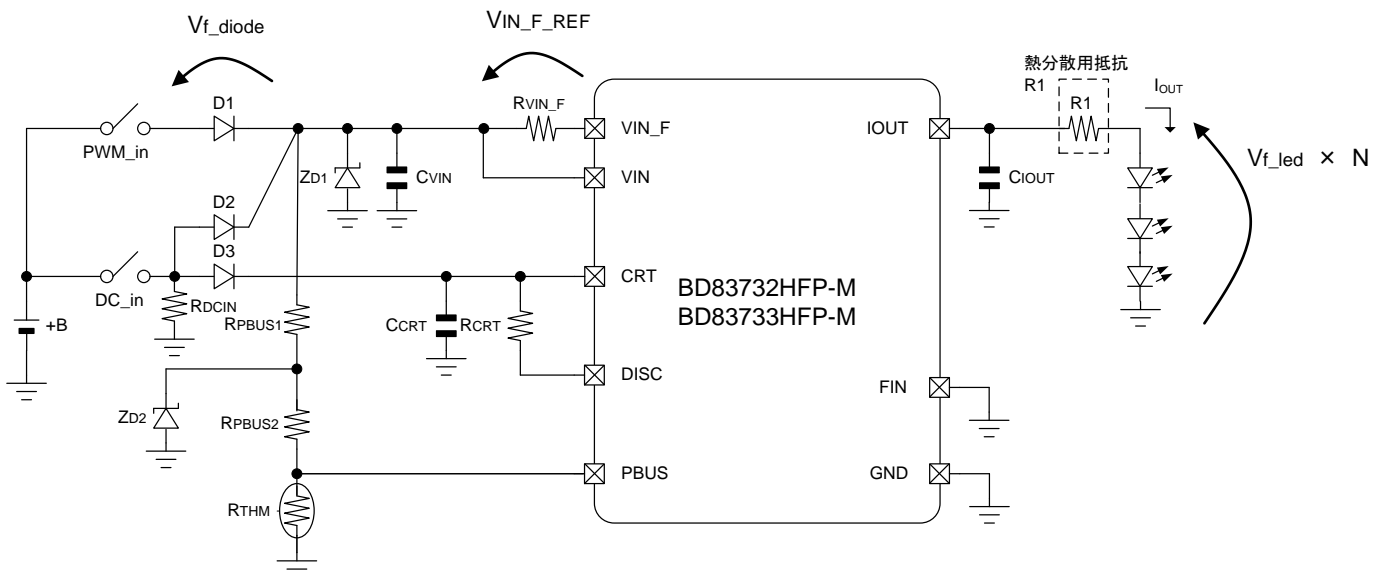


Figure 35. 熱分散用抵抗接続例

● 入出力等価回路図

端子番号	端子名	端子等価回路図
1	PBUS	
2	DISC	
3	CRT	
4	GND	-
5	IOUT	
6	VIN_F	
7	VIN	-

**使用上の注意****1. 電源の逆接続について**

電源コネクタの逆接続により LSI が破壊する恐れがあります。逆接続破壊保護用として外部に電源と LSI の電源端子間にダイオードを入れる等の対策を施してください。

**2. 電源ラインについて**

基板パターンの設計においては、VIN/GND ラインの配線は、低インピーダンスになるようにしてください。その際、デジタル系電源とアナログ系電源は、それらが同電位であっても、デジタル系電源パターンとアナログ系電源パターンは分離し、配線パターンの共通インピーダンスによるアナログ電源へのデジタル・ノイズの回り込みを抑制してください。GND ラインについても、同様のパターン設計を考慮してください。

また、LSI のすべての電源端子について電源-GND 端子間にコンデンサを挿入するとともに、電解コンデンサ使用の際は、低温で容量ぬげが起こることなど使用するコンデンサの諸特性に問題ないことを十分ご確認のうえ、定数を決定してください。

**3. グラウンド電位について**

GND 端子の電位はいかなる動作状態においても、最低電位になるようにしてください。また実際に過渡現象を含め、GND 端子以外のすべての端子が GND 以下の電圧にならないようにしてください。

**4. グラウンド配線パターンについて**

小信号 GND と大電流 GND がある場合、大電流 GND パターンと小信号 GND パターンは分離し、パターン配線の抵抗分と大電流による電圧変化が小信号 GND の電圧を変化させないように、セットの基準点で 1 点アースすることを推奨します。外付け部品の GND の配線パターンも変動しないよう注意してください。電源/GND ラインの配線は、低インピーダンスになるようにしてください。

**5. 熱設計について**

万一、許容損失を超えるようなご使用をされますと、チップ温度上昇により、IC 本来の性質を悪化させることにつながります。本仕様書の絶対最大定格に記載しています許容損失は、70mm×70mm×1.6mm ガラスエポキシ基板実装時、放熱板なし時の値であり、これを超える場合は基板サイズを大きくする、放熱用銅箔面積を大きくする、放熱板を使用する等の対策をして、許容損失を超えないようにしてください。

**6. 推奨動作条件について**

この範囲であればほぼ期待通りの特性を得ることが出来る範囲です。電気特性については各項目の条件下において保証されるものです。推奨動作範囲内であっても電圧、温度特性を示します。

**7. ラッシュカレントについて**

IC 内部論理回路は、電源投入時に論理不定状態で、瞬間的にラッシュカレントが流れる場合がありますので、電源カップリング容量や電源、GND パターン配線の幅、引き回しに注意してください。

**8. 強電磁界中の動作について**

強電磁界中でのご使用では、まれに誤動作する可能性がありますのでご注意ください。

**9. セット基板での検査について**

セット基板での検査時に、インピーダンスの低いピンにコンデンサを接続する場合は、IC にストレスがかかる恐れがあるので、1 工程ごとに必ず放電を行ってください。静電気対策として、組立工程にはアースを施し、運搬や保存の際には十分ご注意ください。また、検査工程での治具への接続をする際には必ず電源を OFF にしてから接続し、電源を OFF にしてから取り外してください。

**10. 端子間ショートと誤装着について**

プリント基板に取り付ける際、IC の向きや位置ずれに十分注意してください。誤って取り付けられた場合、IC が破壊する恐れがあります。また、出力と電源及び GND 間に異物が入るなどしてショートした場合についても破壊の恐れがあります。

## 使用上の注意 — 続き

### 11. 未使用の入力端子の処理について

CMOS トランジスタの入力は非常にインピーダンスが高く、入力端子をオープンにすることで論理不定の状態になります。これにより内部の論理ゲートの p チャネル、n チャネルトランジスタが導通状態となり、不要な電源電流が流れます。また 論理不定により、想定外の動作をすることがあります。よって、未使用の端子は特に仕様書上でうたわれていない限り、適切な電源、もしくは GND に接続するようにしてください。

### 12. 各入力端子について

本 IC はモノリシック IC であり、各素子間に素子分離のための P+アイソレーションと、P 基板を有しています。この P 層と各素子の N 層とで P-N 接合が形成され、各種の寄生素子が構成されます。

例えば、下図のように、抵抗とトランジスタが端子と接続されている場合、

○抵抗では、 $GND > (\text{端子 A})$  の時、トランジスタ (NPN) では  $GND > (\text{端子 B})$  の時、P-N 接合が寄生ダイオードとして動作します。

○また、トランジスタ (NPN) では、 $GND > (\text{端子 B})$  の時、前述の寄生ダイオードと近接する他の素子の N 層によって寄生の NPN トランジスタが動作します。

IC の構造上、寄生素子は電位関係によって必然的にできます。寄生素子が動作することにより、回路動作の干渉を引き起こし、誤動作、ひいては破壊の原因ともなり得ます。したがって、入出力端子に GND (P 基板) より低い電圧を印加するなど、寄生素子が動作するような使い方をしないよう十分に注意してください。アプリケーションにおいて  $V_{CC}$  と各端子電圧が逆になった場合、内部回路または素子を損傷する可能性があります。例えば、外付けコンデンサに電荷がチャージされた状態で、 $V_{CC}$  が GND にショートされた場合などです。出力端子のコンデンサは  $1000\mu\text{F}$  以下でご使用ください。また、 $V_{CC}$  直列に逆流防止のダイオードもしくは各端子と  $V_{CC}$  間にバイパスのダイオードを挿入することを推奨します。

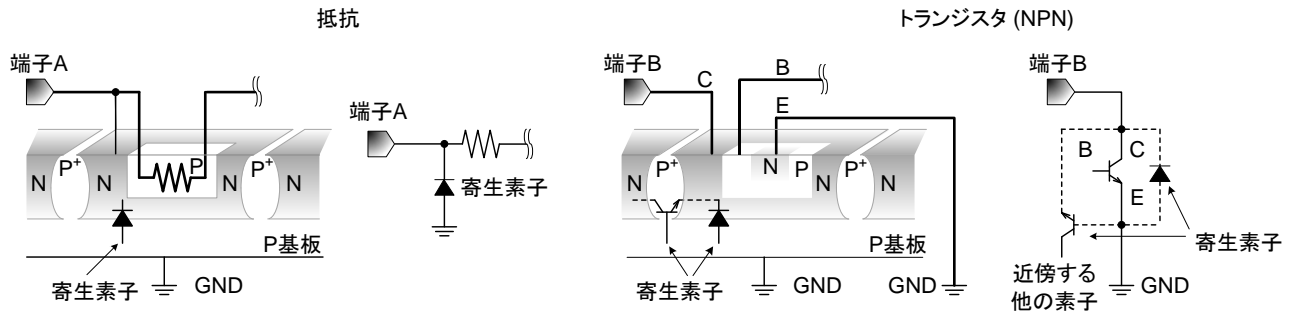


Figure 36. モノリシック IC 構造例

### 13. セラミックコンデンサの特性変動について

外付けコンデンサに、セラミックコンデンサを使用する場合、直流バイアスによる公称容量の低下、及び温度などによる容量の変化を考慮の上定数を決定してください。

### 14. 安全動作領域について

本製品を使用する際には、出力トランジスタが絶対最大定格及び ASO を越えないよう設定してください。

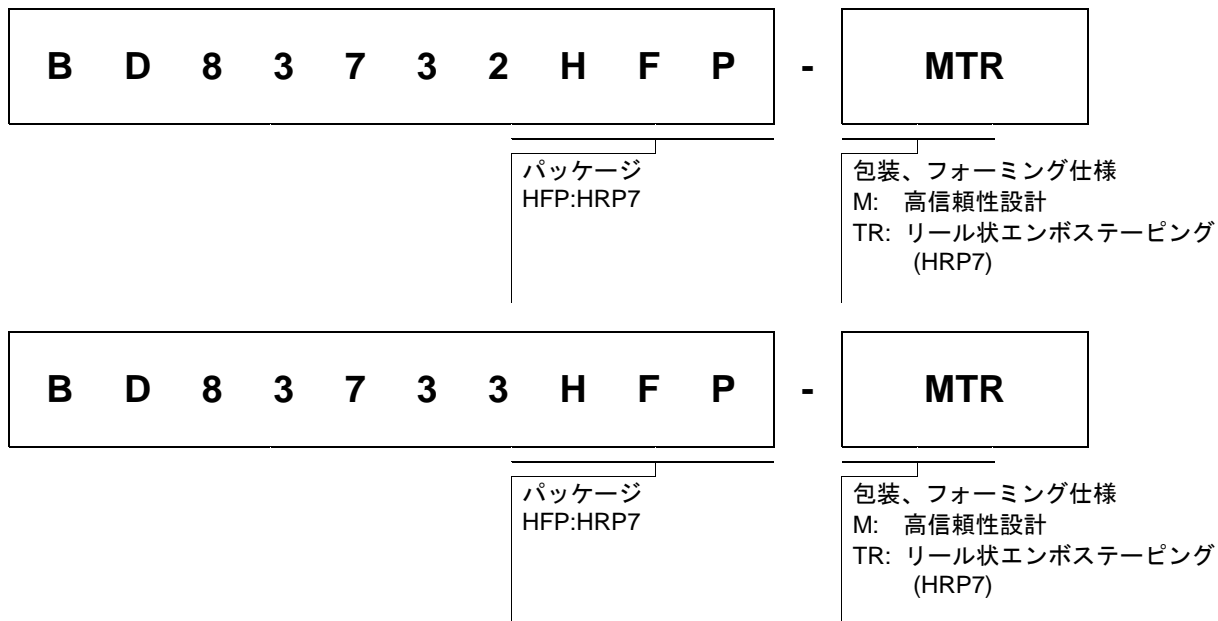
### 15. 温度保護回路について

IC を熱破壊から防ぐための温度保護回路を内蔵しております。許容損失範囲内でご使用いただきますが、万が一許容損失を超えた状態が継続すると、チップ温度  $T_j$  が上昇し温度保護回路が動作し出力パワー素子が OFF します。その後チップ温度  $T_j$  が低下すると回路は自動で復帰します。なお、温度保護回路は絶対最大定格を超えた状態での動作となりますので、温度保護回路を使用したセット設計等は、絶対に避けてください。

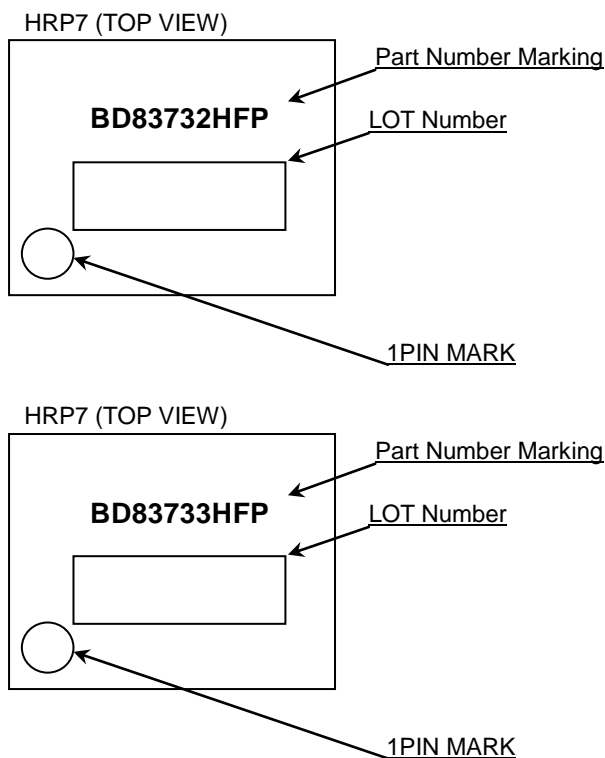
### 16. 入力電圧変動について

入力電圧変動が速い場合、出力 MOSFET に定格以上のラッシュ電流が流れる可能性があります。そのため仕様に応じて実アプリケーションにて十分ご確認の上、VIN 端子接続コンデンサの容量値を決定してください。

●発注形名セレクション



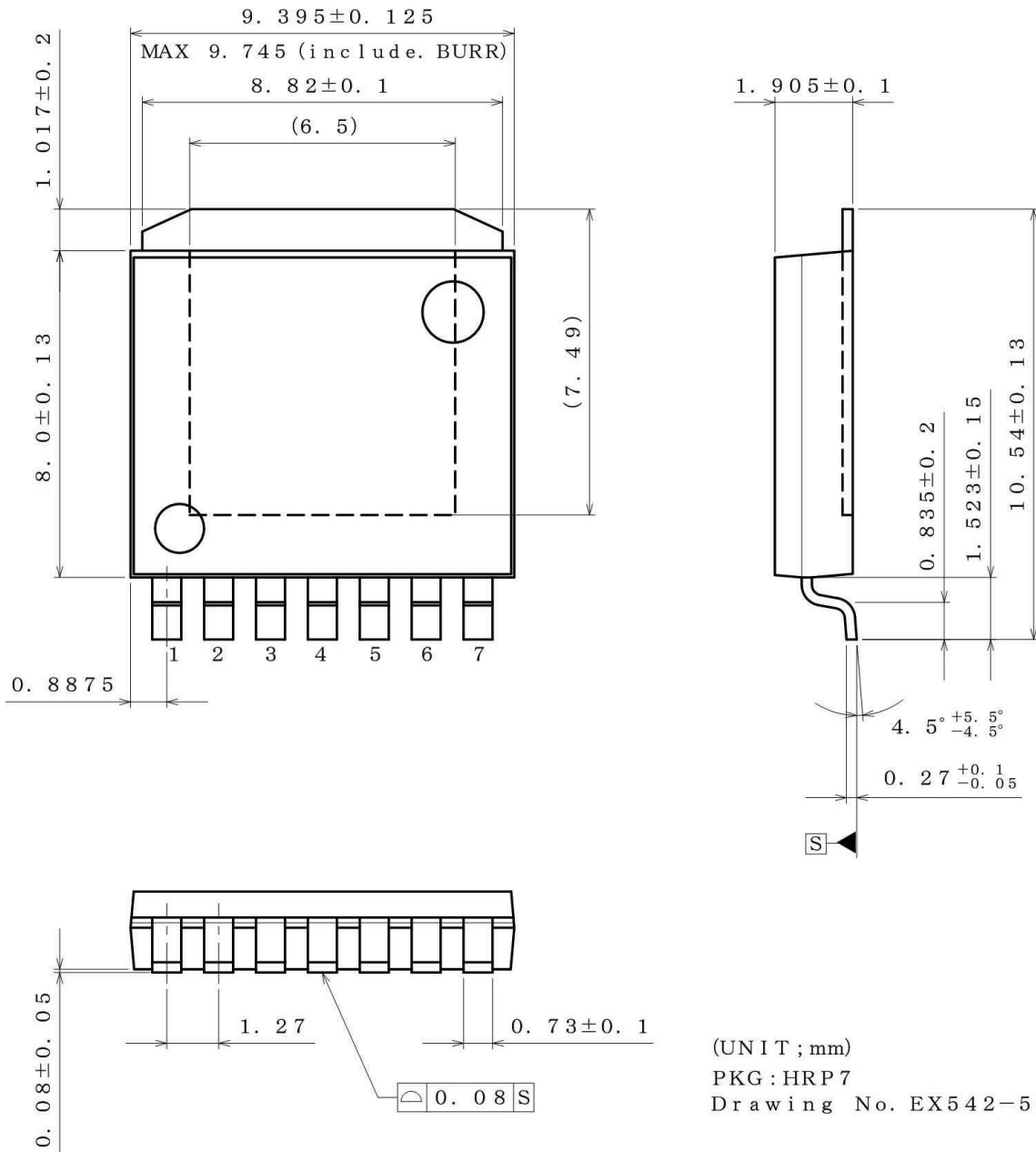
●標印図



外形寸法図と包装・フォーミング仕様

Package Name

HRP7



<包装仕様>

包装形態	エンボステーピング
包装数量	2000pcs
包装方向	TR ( リールを左手に持ち、右手でテープを引き出したときに 製品の1番ピンが右上にくる方向 )

※ご発注の際は、包装数量の倍数でお願い致します。

## ●改訂履歴

Date	Revision	Changes
29.Aug.2014	001	New Release
10.Nov.2014	002	Page.1, 10, 11, 13, 17, 20, 21, 23 アプリケーション回路に素子追加  Page.3 推奨動作範囲 <ul style="list-style-type: none"> <li>・ PWM 最小パルス幅 定格変更 20<math>\mu</math>s <math>\rightarrow</math> 10<math>\mu</math>s</li> <li>・ 電流設定抵抗、VIN 端子接続コンデンサ、IOUT 端子接続コンデンサの項目を動作条件に変更</li> </ul> 動作条件 <ul style="list-style-type: none"> <li>・ CRT 端子接続コンデンサ、DC_IN プルダウン抵抗項目追加</li> </ul> Page.20 BOM リスト変更
25.Aug.2016	003	Page 4 電気的特性 IOUT 端子 LED ショート検出 規格値 標準 0.6 $\rightarrow$ 0.67 Page 8 PWM 調光動作 文言変更 Page 9 19 行目 1800.7 $\mu$ s $\rightarrow$ 1801.6 $\mu$ s 23 行目 $-129\mu\text{sec} / 0.033\mu\text{F} \times \ln(1.1 / 3.0) - 50\Omega$ <div style="text-align: center;">↓</div> $-129\mu\text{sec} / (0.033\mu\text{F} \times \ln(1.1 / 3.0)) - 50\Omega$ Page 23 6 行目 VIN $\rightarrow$ +B 16 行目 $P_c = (+B - V_{f\_diode} - V_{IN\_F\_REF} - V_{f\_led} \times N) \times I_{OUT} + I_{VIN} \times V_{IN}$ <div style="text-align: center;">↓</div> $P_c = (+B - V_{f\_diode} - V_{IN\_F\_REF} - V_{f\_led} \times N - I_{OUT} \times R_1) \times I_{OUT} + I_{VIN} \times V_{IN}$ Page 24 等価回路図 PBUS, CRT 変更

# ご注意

## ローム製品取扱い上の注意事項

- 極めて高度な信頼性が要求され、その故障や誤動作が人の生命、身体への危険もしくは損害、又はその他の重大な損害の発生に関わるような機器又は装置（医療機器<sup>(Note 1)</sup>、航空宇宙機器、原子力制御装置等）（以下「特定用途」という）への本製品のご使用を検討される際は事前にローム営業窓口までご相談くださいますようお願い致します。ロームの文書による事前の承諾を得ることなく、特定用途に本製品を使用したことによりお客様又は第三者に生じた損害等に関し、ロームは一切その責任を負いません。

(Note 1) 特定用途となる医療機器分類

日本	USA	EU	中国
CLASS III	CLASS III	CLASS II b	Ⅲ類
CLASS IV		CLASS III	

- 半導体製品は一定の確率で誤動作や故障が生じる場合があります。万が一、誤動作や故障が生じた場合であっても、本製品の不具合により、人の生命、身体、財産への危険又は損害が生じないように、お客様の責任において次の例に示すようなフェールセーフ設計など安全対策をお願い致します。
  - ①保護回路及び保護装置を設けてシステムとしての安全性を確保する。
  - ②冗長回路等を設けて単一故障では危険が生じないようにシステムとしての安全を確保する。
- 本製品は、下記に例示するような特殊環境での使用を配慮した設計はなされておられません。したがって、下記のような特殊環境での本製品のご使用に関し、ロームは一切その責任を負いません。本製品を下記のような特殊環境でご使用される際は、お客様におかれまして十分に性能、信頼性等をご確認ください。
  - ①水・油・薬液・有機溶剤等の液体中でのご使用
  - ②直射日光・屋外暴露、塵埃中でのご使用
  - ③潮風、Cl<sub>2</sub>、H<sub>2</sub>S、NH<sub>3</sub>、SO<sub>2</sub>、NO<sub>2</sub>等の腐食性ガスの多い場所でのご使用
  - ④静電気や電磁波の強い環境でのご使用
  - ⑤発熱部品に近接した取付け及び当製品に近接してビニール配線等、可燃物を配置する場合
  - ⑥本製品を樹脂等で封止、コーティングしてのご使用
  - ⑦はんだ付けの後に洗浄を行わない場合(無洗浄タイプのフラックスを使用された場合も、残渣の洗浄は確実にを行うことをお勧め致します)、又ははんだ付け後のフラックス洗浄に水又は水溶性洗浄剤をご使用の場合
  - ⑧結露するような場所でのご使用
- 本製品は耐放射線設計はなされておられません。
- 本製品単体品の評価では予測できない症状・事態を確認するためにも、本製品のご使用にあたってはお客様製品に実装された状態での評価及び確認をお願い致します。
- パルス等の過渡的な負荷（短時間での大きな負荷）が加わる場合は、お客様製品に本製品を実装した状態で必ずその評価及び確認の実施をお願い致します。また、定常時での負荷条件において定格電力以上の負荷を印加されますと、本製品の性能又は信頼性が損なわれるおそれがあるため必ず定格電力以下でご使用ください。
- 電力損失は周囲温度に合わせてディレーティングしてください。また、密閉された環境下でご使用の場合は、必ず温度測定を行い、最高接合部温度を超えていない範囲であることをご確認ください。
- 使用温度は納入仕様書に記載の温度範囲内であることをご確認ください。
- 本資料の記載内容を逸脱して本製品をご使用されたことによって生じた不具合、故障及び事故に関し、ロームは一切その責任を負いません。

## 実装及び基板設計上の注意事項

- ハロゲン系（塩素系、臭素系等）の活性度の高いフラックスを使用する場合、フラックスの残渣により本製品の性能又は信頼性への影響が考えられますので、事前にお客様にてご確認ください。
- はんだ付けは、表面実装製品の場合リフロー方式、挿入実装製品の場合フロー方式を原則とさせていただきます。なお、表面実装製品をフロー方式での使用をご検討の際は別途ロームまでお問い合わせください。その他、詳細な実装条件及び手はんだによる実装、基板設計上の注意事項につきましては別途、ロームの実装仕様書をご確認ください。

## 応用回路、外付け回路等に関する注意事項

1. 本製品の外付け回路定数を変更してご使用になる際は静特性のみならず、過渡特性も含め外付け部品及び本製品のバラツキ等を考慮して十分なマージンをみて決定してください。
2. 本資料に記載された応用回路例やその定数などの情報は、本製品の標準的な動作や使い方を説明するためのもので、実際に使用する機器での動作を保証するものではありません。したがって、お客様の機器の設計において、回路やその定数及びこれらに関連する情報を使用する場合には、外部諸条件を考慮し、お客様の判断と責任において行ってください。これらの使用に起因しお客様又は第三者に生じた損害に関し、ロームは一切その責任を負いません。

## 静電気に対する注意事項

本製品は静電気に対して敏感な製品であり、静電放電等により破壊することがあります。取り扱い時や工程での実装時、保管時において静電気対策を実施のうえ、絶対最大定格以上の過電圧等が印加されないようにご使用ください。特に乾燥環境下では静電気が発生しやすくなるため、十分な静電対策を実施ください。(人体及び設備のアース、帯電物からの隔離、イオナイザの設置、摩擦防止、温湿度管理、はんだごてのこて先のアース等)

## 保管・運搬上の注意事項

1. 本製品を下記の環境又は条件で保管されますと性能劣化やはんだ付け性等の性能に影響を与えるおそれがありますのでこのような環境及び条件での保管は避けてください。
  - ① 潮風、Cl<sub>2</sub>、H<sub>2</sub>S、NH<sub>3</sub>、SO<sub>2</sub>、NO<sub>2</sub>等の腐食性ガスの多い場所での保管
  - ② 推奨温度、湿度以外での保管
  - ③ 直射日光や結露する場所での保管
  - ④ 強い静電気が発生している場所での保管
2. ロームの推奨保管条件下におきましても、推奨保管期限を経過した製品は、はんだ付け性に影響を与える可能性があります。推奨保管期限を経過した製品は、はんだ付け性を確認したうえでご使用頂くことを推奨します。
3. 本製品の運搬、保管の際は梱包箱を正しい向き(梱包箱に表示されている天面方向)で取り扱ってください。天面方向が遵守されずに梱包箱を落下させた場合、製品端子に過度なストレスが印加され、端子曲がり等の不具合が発生する危険があります。
4. 防湿梱包を開封した後は、規定時間内にご使用ください。規定時間を経過した場合はベーク処置を行ったうえでご使用ください。

## 製品ラベルに関する注意事項

本製品に貼付されている製品ラベルに2次元バーコードが印字されていますが、2次元バーコードはロームの社内管理のみを目的としたものです。

## 製品廃棄上の注意事項

本製品を廃棄する際は、専門の産業廃棄物処理業者にて、適切な処置をしてください。

## 外国為替及び外国貿易法に関する注意事項

本製品は、外国為替及び外国貿易法に定めるリスト規制貨物等に該当するおそれがありますので、輸出する場合には、ロームへお問い合わせください。

## 知的財産権に関する注意事項

1. 本資料に記載された本製品に関する応用回路例、情報及び諸データは、あくまでも一例を示すものであり、これらに関する第三者の知的財産権及びその他の権利について権利侵害がないことを保証するものではありません。
2. ロームは、本製品とその他の外部素子、外部回路あるいは外部装置等(ソフトウェア含む)との組み合わせに起因して生じた紛争に関して、何ら義務を負うものではありません。
3. ロームは、本製品又は本資料に記載された情報について、ロームもしくは第三者が所有又は管理している知的財産権その他の権利の実施又は利用を、明示的にも黙示的にも、お客様に許諾するものではありません。ただし、本製品を通常の用法にて使用される限りにおいて、ロームが所有又は管理する知的財産権を利用されることを妨げません。

## その他の注意事項

1. 本資料の全部又は一部をロームの文書による事前の承諾を得ることなく転載又は複製することを固くお断り致します。
2. 本製品をロームの文書による事前の承諾を得ることなく、分解、改造、改変、複製等しないでください。
3. 本製品又は本資料に記載された技術情報を、大量破壊兵器の開発等の目的、軍事利用、あるいはその他軍事用途目的で使用しないでください。
4. 本資料に記載されている社名及び製品名等の固有名詞は、ローム、ローム関係会社もしくは第三者の商標又は登録商標です。

**一般的な注意事項**

1. 本製品をご使用になる前に、本資料をよく読み、その内容を十分に理解されるようお願い致します。本資料に記載される注意事項に反して本製品をご使用されたことによって生じた不具合、故障及び事故に関し、ロームは一切その責任を負いませんのでご注意願います。
2. 本資料に記載の内容は、本資料発行時点のものであり、予告なく変更することがあります。本製品のご購入及びご使用に際しては、事前にローム営業窓口で最新の情報をご確認ください。
3. ロームは本資料に記載されている情報は誤りがないことを保証するものではありません。万が一、本資料に記載された情報の誤りによりお客様又は第三者に損害が生じた場合においても、ロームは一切その責任を負いません。