

液晶バックライト用 LED ドライバ向け (DC/DC 型)



大型画面向け白色 LED ドライバ

BD9394FP, BD9394EFV

●概要

BD9394FP, BD9394EFV は白色 LED 用の高効率ドライバで、大画面の液晶ドライバ用に設計されています。BD9394FP, BD9394EFV はライトソース (LED を直列に接続したアレイ) に適切な電圧を供給できる DCDC コンバータを内蔵しています。BD9394FP, BD9394EFV は異常状態に対するいくつかの保護機能が内蔵されています。過電圧保護 (OVP: over voltage protection)、過電流検出 (OCP: over current limit protection of DCDC)、短絡回路保護 (SCP: short circuit protection)、オープン保護 (open detection of LED string) などがそうです。従って、広い出力電圧条件や負荷条件にわたって使用することができます。

●重要特性

- VCC 電源電圧範囲 : 9.0V to 35.0V
- LED 最小出力電流 : 30mA
- LED 最大出力電流 : 150mA
- DC/DC 発振周波数 : 150kHz(RT=100kΩ)
- 動作時回路電流 : 4.5mA(Typ.)
- 動作温度範囲 : -40°C to +85°C

●用途

- TV、PC ディスプレイ、ノートブック
- その他の液晶バックライト

●特長

- 4ch_LED 定電流ドライバ・DCDC コンバータ内蔵
- 最大 LED 電流 150mA
- LED 帰還電圧 0.37V (@NADIM=(2.62V))で低発熱 LED 電流に合わせた LED 帰還電圧自動調整回路内蔵
- LED 電流精度±2.0%(NADIM=2.62V, ILED=100mA)設定時)
- NADIM 端子による電流アナログ(Linear)調光
- LED 端子定格 60V
- OPEN・SHORT 保護ともに個別検出・個別消灯
- ISET 端子短絡保護内蔵
- ソフトスタート時間は外付け(SS 端子)で可変
- 5.8V スイングで DCDC 用 FET 駆動が可能
- シャットダウン時(STB=H→L)、VOUT 放電回路内蔵
- OVP・SCP 保護内蔵
- LED ショート検出電圧変更可能
- 高放熱性パッケージ HSOP20, HTSSOP-B24 採用

●パッケージ

HSOP20	W(Typ.) x D(Typ.) x H(Max.)
HTSSOP-B24	14.90mm x 7.80mm x 2.10mm
	7.80mm x 7.60mm x 1.00mm



Fig.1(a) HSOP20

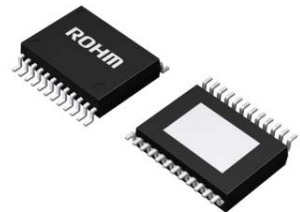


Fig.1(b) HTSSOP-B24

●基本アプリケーション回路

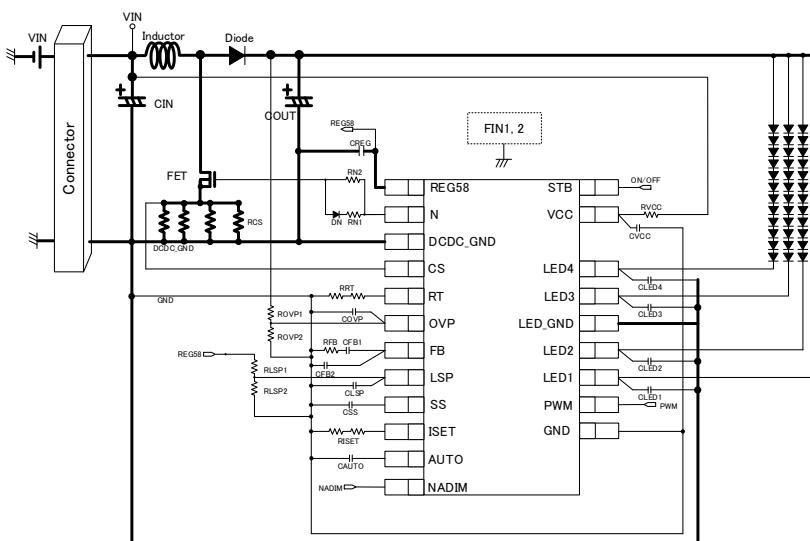


Fig.2 基本アプリケーション回路例

○製品構造 : シリコンモノリシック集積回路 ○耐放射線設計はしていません

www.rohm.com

© 2012 ROHM Co., Ltd. All rights reserved.

TSZ22111 · 14 · 001

●絶対最大定格 (Ta=25°C)

Parameter	Symbol	Ratings	Unit
電源電圧	VCC	36	V
STB, NADIM, OVP, PWM 端子電圧	STB, NADIM, OVP, PWM	VCC	V
LED1 to 4 端子電圧	LED1~4	60	V
AUTO, REG58, CS, N, LSP, ISET, SS, FB, RT 端子電圧	AUTO, REG58, CS, N, LSP, ISET, SS, FB, RT	7	V
許容損失 1(HSOP20)	Pd1	2.18 *1	W
許容損失 2(HTSSOP-B24)	Pd2	4.00 *2	W
動作温度範囲	Topr	-40~+85	°C
保存温度範囲	Tstg	-55~+150	°C
接合部温度	Tjmax	150	°C

*1 Ta=25°C以上では HSOP20 : 17.4W/°Cで軽減 (4層基盤実装時)

*2 Ta=25°C以上では HTSSOP-B24 : 32.0mW/°Cで軽減 (4層基盤実装時)

●動作範囲

Parameter	Symbol	Limits	Unit
VCC 電源電圧	VCC	9.0~35.0	V
LED1~4 端子最小出力電流	I _{LED_MIN}	30	mA *1
LED1~4 端子最大出力電流	I _{LED_MAX}	150	mA *1,2
NADIM 入力電圧 1(NADIM 使用時)	V _{NADIM1}	0~5.0 *3	V
NADIM 入力電圧 2(NADIM 未使用時)	V _{NADIM2}	7.0~35.0	V
LSP 入力電圧範囲	V _{LSP}	0.8~3.0	V
DC/DC 発振周波数	F _{sw}	100~800	kHz
PWM 調光最小 ON_DUTY 時間	PWM_MIN	30	us

*1 1chあたりの電流量です。

*2 LEDの Vf パラつきが大きい場合はドライバでの損失量が増加し、パッケージ温度が上昇するので放熱対策を十分留意した上で基板設計を行って下さい。

*3 線形に電流が変化するの V_{NADIM}=1.5~5.0V の範囲です。

●端子配置

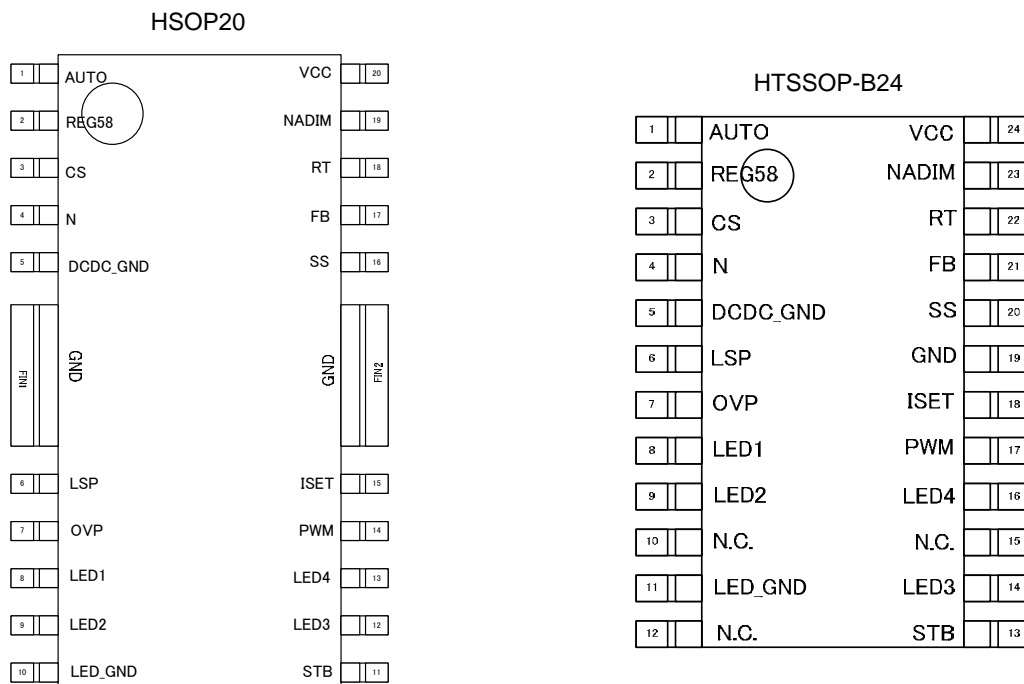


Fig.3 端子配置図

●外形寸法図・標印図

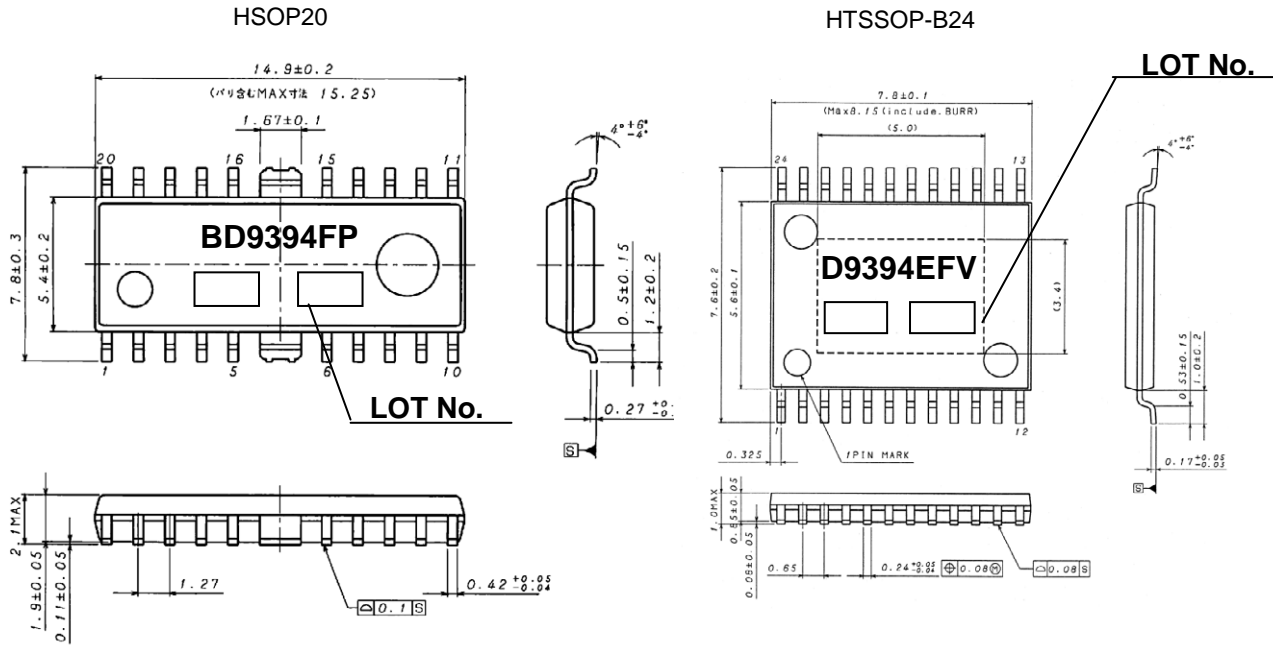


Fig.4 外形寸法図

●電気的特性 (特に指定がない限り、Ta=25°C、VCC=24V)

項目	記号	規格値			単位	条件
		最小	標準	最大		
[デバイス全体]						
動作時回路電流	ICC	-	4.5	9	mA	STB=3V,PWM=3V,RT=100kΩ
スタンバイ時回路電流	ISTB	-	40	80	μA	STB=0V
[REG58 ブロック]						
REG58 出力電圧	REG58	5.742	5.8	5.858	V	IO=0mA
REG58 最大出力電流	IREG58	15	-	-	mA	
[UVLO ブロック]						
動作電源電圧	VUVLO_VCC	6.5	7.5	8.5	V	VCC=SWEEP UP
ヒステリシス電圧 (VCC)	VUHYS_VCC	150	300	600	mV	VCC=SWEEP DOWN
[DC/DC ブロック]						
エラーアンプ基準電圧	VLED	0.35	0.37	0.39	V	ISET=75kΩ, NADIM=2.62V
発振周波数	fsw	142.5	150.0	157.5	kHz	RT=100kohm
N 端子 MAX DUTY 出力	DMAX	83	90	97	%	RT=100kohm
N 端子ソース抵抗	RONH	-	4	8	Ω	ION=-10mA
N 端子シンク抵抗	RONL	-	3	6	Ω	ION=10mA
SS 端子ソース電流	ISSSO	-4	-2	-1	uA	VSS=2V
ソフトスタート完了電圧	VSS_END	3.3	3.7	4.1	V	SS=SWEEP UP
FB シンク電流	IFBSINK	50	100	150	μA	LED=2.0V, VFB=1.0V
FB ソース電流	IFBSOURCE	-150	-100	-50	μA	LED=0V, VFB=1.0V
過電流検出電圧	VCS	0.40	0.45	0.50	V	CS=SWEEP UP

●電気的特性 (特に指定がない限り、Ta=25°C、VCC=24V)

項目	記号	規格値			単位	条件
		最小	標準	最大		
[DC/DC 保護ブロック]						
過電圧保護検出電圧	VOVP	2.7	3.00	3.3	V	VOVP=SWEEP UP
過電圧保護ヒステリシス	VOVP_HYS	50	100	200	mV	VOVP=SWEEP DOWN
短絡保護検出電圧	VSCP	0.04	0.10	0.25	V	VOVP=SWEEP DOWN
[LED ドライバブロック]						
LED 端子電流精度 1	dILED1	-2	-	2	%	ILED=100mA, (VNADIM=2.62V,RISET=75kΩ)
LED 端子電流精度 2	dILED2	-3	-	3	%	ILED=100mA, (VNADIM=7V,RISET=75kΩ)
LED 端子リーク電流	ILLED	-2.5	-	2.5	μA	VLED=60V
OPEN 検出電圧	VOPEN	0.05	0.2	0.285	V	VLED=SWEEP DOWN
SHORT 検出電圧	VSHORT	4	5	6	V	VLED=SWEEP UP, VLSP=OPEN
LSP 端子抵抗分割上側抵抗	RULSP	1000	2000	3000	kΩ	VLSP=0V
LSP 端子抵抗分割下側抵抗	RDLSP	500	1000	1500	kΩ	VLSP=3V
NADIM 端子リーク電流	ILNADIM	-2.5	-	2.5	μA	VNADIM=5V
[STB ブロック]						
STB 端子 HIGH 電圧	STBH	2	-	35	V	STB=SWEEP UP
STB 端子 LOW 電圧	STBL	-0.3	-	0.8	V	STB=SWEEP DOWN
STB 端子 pull-down 抵抗	RSTB	500	1000	1500	kΩ	VSTB=3.0V
[PWM ブロック]						
PWM 端子 HIGH 電圧	PWMH	2	-	35	V	PWM=SWEEP UP
PWM 端子 LOW 電圧	PWML	-0.3	-	0.8	V	PWM= SWEEP DOWN
PWM 端子 pull-down 抵抗	RPWM	180	300	420	kΩ	PWM=3.0V
[FILTER ブロック (AUTO pin)]						
AUTO 端子ソース電流	IAUTO	-2	-1	-0.5	μA	VAUTO=2V
AUTO 端子検出電圧	VAUTO	3.6	4.0	4.4	V	VAUTO=SWEEP UP
異常検出時間	tCP		20		ms	RT=75kΩ

●端子機能(BD9394FP)

No	端子名	In/Out	機能	定格[V]
1	AUTO	Out	オートリスタート時間設定端子	-0.3 ~ 7
2	REG58	Out	5.8V レギュレータ出力端子	-0.3 ~ 7
3	CS	In	DC/DC FET 電流検出端子	-0.3 ~ 7
4	N	In	DC/DC スイッチング出力端子	-0.3 ~ 7
5	DCDC_GND	-	Power GND 端子	-
FIN1	GND	-	アナログ部 GND 端子	-
6	LSP	In	LED SHORT 検出電圧設定端子	-0.3 ~ 7
7	OVP	In	過電圧保護検出端子	-0.3 ~ 36
8	LED1	Out	LED 出力 1	-0.3 ~ 60
9	LED2	Out	LED 出力 2	-0.3 ~ 60
10	LED_GND	-	LED 用 GND 端子	-
11	STB	In	イネーブル端子	-0.3 ~ 36
12	LED3	Out	LED 出力 3	-0.3 ~ 60
13	LED4	Out	LED 出力 4	-0.3 ~ 60
14	PWM	In	PWM 調光信号入力端子	-0.3 ~ 36
15	ISET	Out	LED 電流設定抵抗接続端子	-0.3 ~ 7
FIN2	GND	-	アナログ部用の GND 端子	-
16	SS	Out	ソフトスタート・LED 保護マスク時間設定端子	-0.3 ~ 7
17	FB	In/Out	エラーアンプ出力端子	-0.3 ~ 7
18	RT	Out	DC/DC 周波数設定抵抗接続端子	-0.3 ~ 7
19	NADIM	In	アナログ調光 DC 電圧入力端子	-0.3 ~ 36
20	VCC	In	電源端子	-0.3 ~ 36

●端子機能(BD9394EFV)

No	端子名	In/Out	機能	定格[V]
1	AUTO	Out	オートリスタート時間設定端子	-0.3 ~ 7
2	REG58	Out	5.8V レギュレータ出力端子	-0.3 ~ 7
3	CS	In	DC/DC FET 電流検出端子	-0.3 ~ 7
4	N	In	DC/DC スイッチング出力端子	-0.3 ~ 7
5	DCDC_GND	-	Power GND 端子	-
6	LSP	In	LED SHORT 検出電圧設定端子	-0.3 ~ 7
7	OVP	In	過電圧保護検出端子	-0.3 ~ 36
8	LED1	Out	LED 出力 1	-0.3 ~ 60
9	LED2	Out	LED 出力 2	-0.3 ~ 60
10	N.C.	-	未接続端子	-
11	LED_GND	-	LED 用 GND 端子	-
12	N.C.	-	未接続端子	-
13	STB	In	イネーブル端子	-0.3 ~ 36
14	LED3	Out	LED 出力 3	-0.3 ~ 60
15	N.C.	-	未接続端子	-
16	LED4	Out	LED 出力 4	-0.3 ~ 60
17	PWM	In	PWM 調光信号入力端子	-0.3 ~ 36
18	ISET	Out	LED 電流設定抵抗接続端子	-0.3 ~ 7
19	GND	-	アナログ部用の GND 端子	-
20	SS	Out	ソフトスタート・LED 保護マスク時間設定端子	-0.3 ~ 7
21	FB	In/Out	エラーアンプ出力端子	-0.3 ~ 7
22	RT	Out	DC/DC 周波数設定抵抗接続端子	-0.3 ~ 7
23	NADIM	In	アナログ調光 DC 電圧入力端子	-0.3 ~ 36
24	VCC	In	電源端子	-0.3 ~ 36

○内部等価回路図

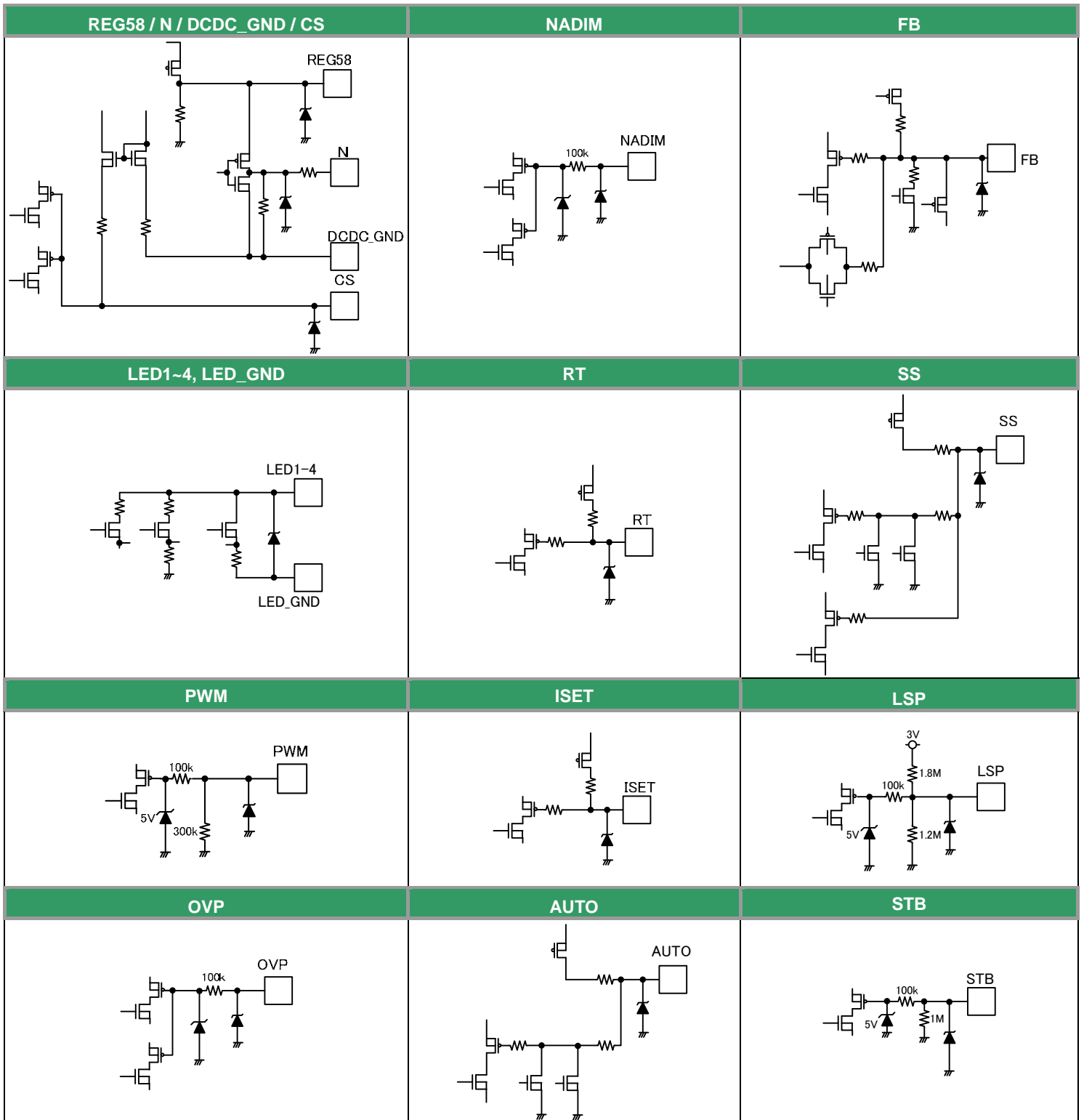


Fig. 5 Pin ESD Type

●ブロック図

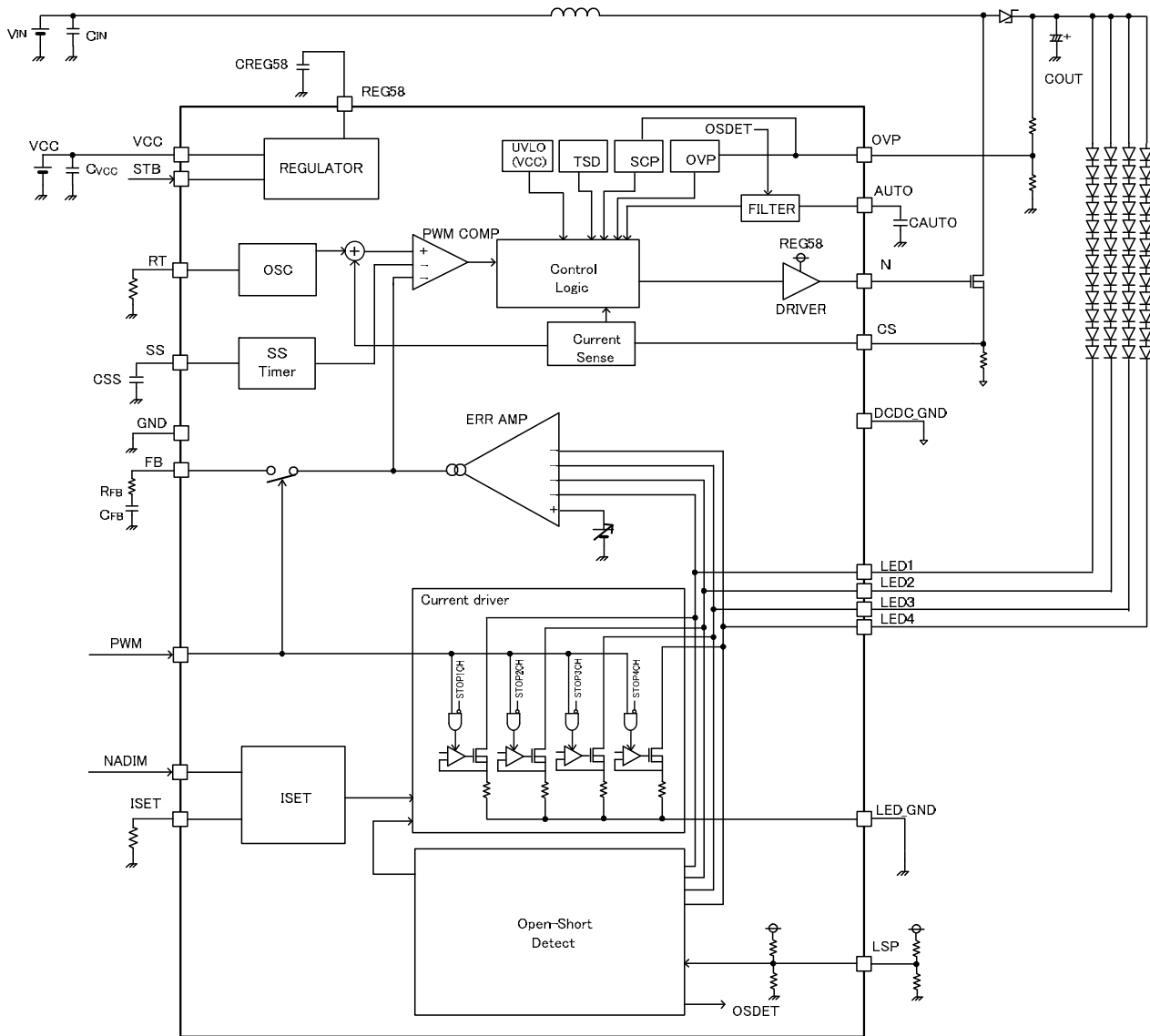


Fig. 6 Block Diagram

●特性データ(参考データ)

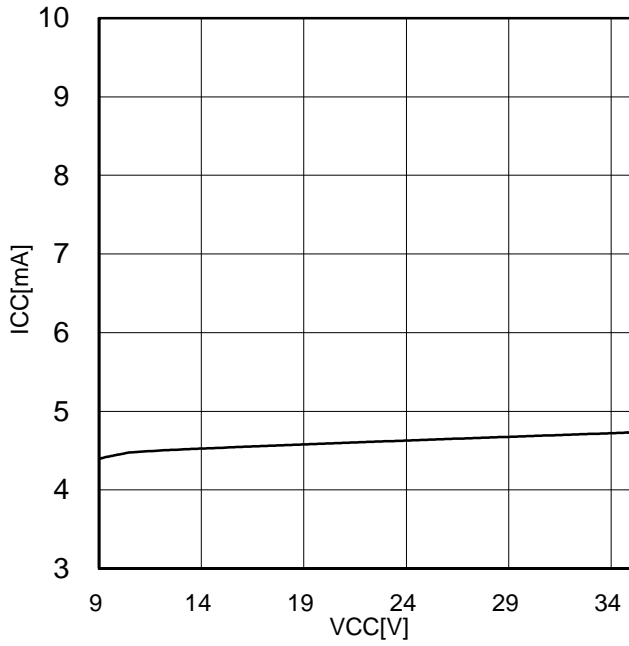


Fig.7 Operating Current (ICC) [mA] vs. VCC[V]

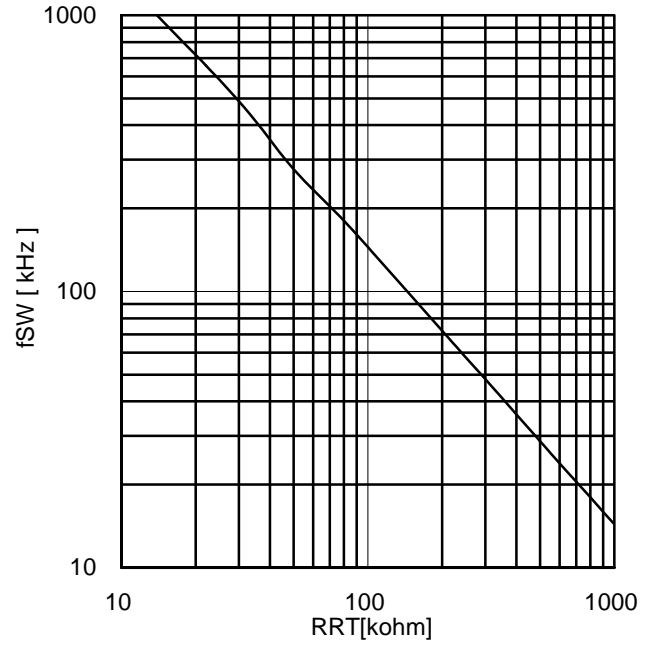


Fig.8 N Frequency [MHz] vs. R_RT [MΩ]

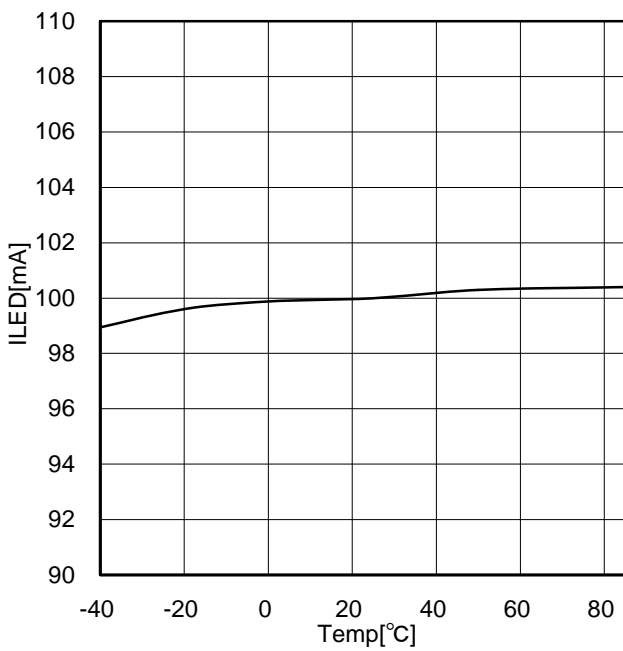


Fig.9 LED Current (ILED) [mA] vs. Temp [°C]

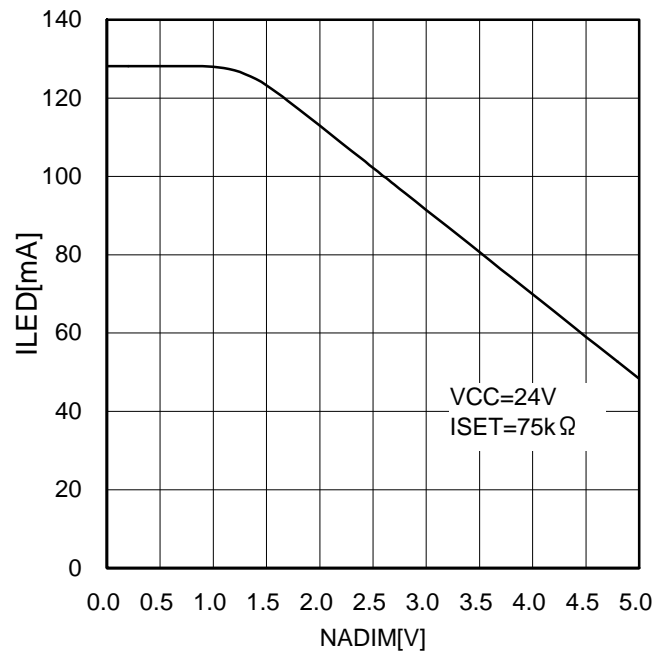


Fig.10 LED Current (ILED) [mA] vs. NADIM [V]

●端子機能説明

○AUTO (HSOP20:1pin / HTSSOP-B24:1pin)

異常を検出して再起動するまでの時間を設定する端子(Auto-Restart)です。AUTO 端子に接続された外付け容量に 1uA 定電流充電を行い、4.0V を超えると再起動します。異常検出時、ラッチ停止モードで使用したい場合には AUTO 端子を GND ショートして下さい。

○オートリスタート周期と AUTO 容量値の関係 (ideal)

$$T_{AUTO} = \frac{4.0[V] \times C_{AUTO}}{1.0 \times 10^{-6}[A]} = 4.0 \times 10^6 \times C_{AUTO} [\text{sec}]$$

○REG58 (HSOP20:2pin / HTSSOP-B24:2pin)

N 端子のスイッチング用電源として使用される 5.8V 出力端子で、最大電流は 15mA となります。それ以上の電流で使用されると IC 内部基準電圧に影響が出る恐れがあるため誤動作につながる可能性があります。また、IC 自体の発熱にもつながるので負荷設定は出来るだけ小さくすることを推奨します。

REG58 端子には発振止めセラミックコンデンサ(2.2uF~10uF)を REG58-GND 端子間の出来るだけ近い位置に配置してください。

○OCS (HSOP20:3pin / HTSSOP-B24:3pin)

DC/DC カレントモードのインダクタ電流検出抵抗接続端子です。インダクタに流れる電流を CS 端子に接続されたセンス抵抗 R_{CS} により電圧変換し、この電圧が電流検出コンパレータにてエラーアンプで設定された電圧と比較され DC/DC 出力電圧を制御します。また、 R_{CS} は過電流保護(OCP)も兼ねており、CS 端子電圧が 0.45V(typ.)以上となると、スイッチング動作を停止します(Pulse by Pulse)。

○ON (HSOP20:4pin / HTSSOP-B24:4pin)

DC/DC コンバータ外付け NMOS の Gate 駆動出力用端子で、振幅は 0~REG58 となります。

出力 ON 抵抗はソース(Hside)が 4.0Ω (typ)、シンク(Lside)が 3.0Ω (typ)となります。

駆動周波数は RT 端子に接続する抵抗により設定できます。詳細は<RT 端子>説明を参照下さい。

○ODCDC_GND (HSOP20:5pin / HTSSOP-B24:5pin)

出力端子 N Driver 部の Power GND 端子です。

○OGND (HSOP20:FIN1, FIN2 / HTSSOP-B24:19pin)

IC 内部のアナログ系統 GND です。

○OLSP (HSOP20:6pin / HTSSOP-B24:6pin)

LED SHORT 保護検出電圧を設定する端子です。LSP 端子の入力電圧は 0.8V~3.0V の範囲で設定して下さい。

LSP 端子電圧と LED SHORT 保護検出電圧の関係は次式のようになります。

$$LED_{SHORT} = 5 \times VLSP [V]$$

ここで LED_{SHORT}:LED 検出電圧、VLSP:LSP 設定電圧

OOVP (HSOP20:7pin / HTSSOP-B24:7pin)

OVP 端子は DC/DC 出力電圧の過電圧保護および短絡保護入力端子です。過電圧検出時はただちに DC/DC 動作を停止します。短絡保護 (SCP) 時は DC/DC 動作停止後、タイマーカウント開始します。カウント完了後に DCDC 動作・LED ドライブが停止します。

OVP 端子は High Impedance 端子となっており、抵抗プルダウンをしていません。よって OPEN 状態では電位が定まらないので必ず抵抗分割などにより電圧入力設定をして下さい。

OLED1 – LED4 (HSOP20:8,9,12,13pin / HTSSOP-B24:8,9,14,16pin)

LED 定電流ドライバ出力端子です。電流設定は ISET 端子接続抵抗で設定することができます。

電流設定方法は <ISET 端子> の説明を参照下さい。

LED が異常状態 (ショートモード、オープンモード) となると保護がかかります。

OLED_GND (HSOP20:10pin / HTSSOP-B24:11pin)

LED ドライバ部のパワー GND です。大電流経路のため、必ず GND プレーンに接続してください。

OSTB (HSOP20:11pin / HTSSOP-B24:13pin)

IC のイネーブル端子です。シャットダウン時のリセットとして使用可能です。

※基本的には VCC→STB のシーケンスで入力してください。

※STB 端子に入力する電圧により IC の状態 (IC ON/OFF) が移行します。2 つの状態間 (0.8~2.0V) での使用は避けてください。

OPWM (HSOP20:14pin / HTSSOP-B24:17pin)

LED ドライバの ON/OFF 制御端子です。PWM 端子へ直接 PWM 調光信号を入力し、DUTY を変更する事で調光ができます。PWM 端子の High/Low レベルは次の通りです。

状態	PWM 電圧
LED ON 状態	PWM= 2.0V~35V
LED OFF 状態	PWM= -0.3V~0.8V

OISET (HSOP20:15pin / HTSSOP-B24:18pin)

ISET 端子は出力電流設定抵抗値です。抵抗値に対して出力電流 ILED は反比例の関係があります。

出力電流 ILED と ISET 端子接続抵抗 RISET およびアナログ調光端子電圧 VNADIM の関係を下記に示します。

$$I_{LED} [mA] = \frac{5000}{R_{ISET} [k\Omega]} \times \frac{7.12 - V_{NADIM} [V]}{3} \quad (NADIM=0\sim 5V)$$

$$I_{LED} [mA] = \frac{7500}{R_{ISET} [k\Omega]} \quad (NADIM>7V\sim 35V)$$

電流設定範囲は 30~150mA までとなります。

ISET 端子で設定した LED 電流を出力できる最適な LED 帰還電圧へ自動で調整されます。つまり、LED 電流が少ない場合には LED 帰還電圧を下げ、IC の発熱を自動的に抑えます。また大電流が必要な場合には LED 端子帰還電圧を上げ、大 LED 電流が流れる LED 端子電圧へ自動的に調整されます。その関係式は

$$V_{LED} = 3.7 \times I_{LED} [A] [V]$$

となります。また、LED 電流 (ILED) =81.1mA 以下で LED 帰還電圧 (VLED) は 0.3V(typ.) にクランプされます。

NADIM 入力範囲は 0~5V となり、また線形に電流が変化する範囲は 1.5~5V の間となります。

RISET がショートして ISET 端子が地絡したときに LED 端子に大電流が流れるのを防ぐため、VISET×0.90V 以下 (typ.) になると LED 電流を OFF し、ISET 端子が正常状態に戻ると LED 電流も復帰します。

注意: LED 電流の上昇により、IC 内部の発熱が大きくなります。熱設計を十分留意して使用して下さい。

OSS (HSOP20:16pin / HTSSOP-B24:20pin)

ソフトスタート時間設定端子・ソフトスタート時 DUTY 設定端子です。通常時 2uA(typ.)の電流をソースします。
PWM 調光無依存 SS 起動回路内蔵しており、PWM 調光の DUTY 幅に依存せず、SS 端子の上昇とともに FB 電圧を上昇させます。SS 端子電圧が 3.7V(typ.)になるとソフトスタート完了となり、LED 保護マスクが解除されます。

OFB (HSOP20:17pin / HTSSOP-B24:21pin)

DC/DC 電流モード制御エラーアンプの出力端子です。LED (1~4) 端子電圧を検出し、LED の Vf が最も高い列の LED 端子電圧を 0.37V(NADIM=2.62V 時)となるようにインダクタ電流を制御します。したがって、他の LED 端子電圧は Vf のバラツキ分だけ高い電圧になります。また、SS 完了後は PWM 信号が LOW 状態で High Impedance 状態になり、FB 電圧を保持します。

ORT (HSOP20:18pin / HTSSOP-B24:22pin)

DCDC 周波数設定抵抗接続端子です。RT 抵抗を接続することで DC/DC 駆動周波数が決まります。

○駆動周波数と RT 抵抗値の関係 (ideal)

$$R_{RT} = \frac{15000}{f_{SW} [kHz]} [k\Omega]$$

RT = 100 kohm にて 150 kHz(typ.)となります。周波数設定範囲は 100kHz~800kHz までとなります。

ONADIM (HSOP20:19pin / HTSSOP-B24:23pin)

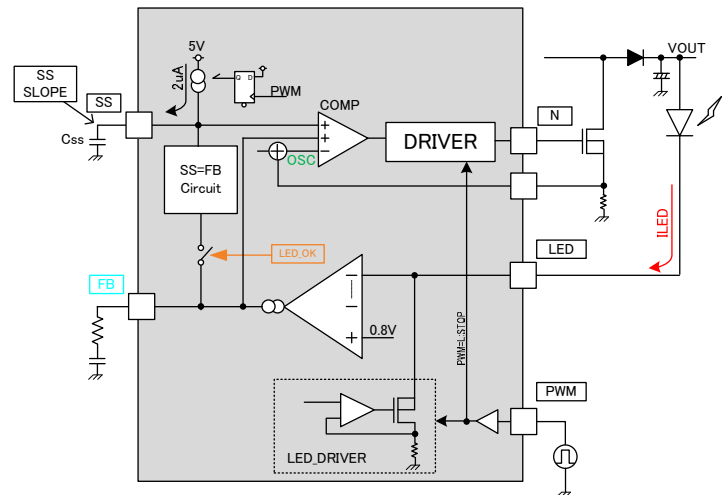
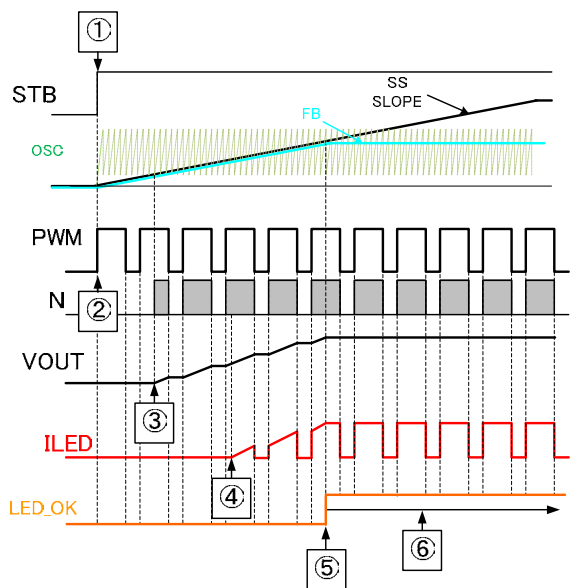
NADIM 端子はアナログ調光端子です。入力する電圧値に対して出力電流 ILED は比例(反転)の関係となります。
NADIM 端子は基本的に外部から高精度で入力される事を想定していますので、IC 内部は OPEN(High Impedance)状態となっています。必ず外部印加をしてご使用ください。OPEN 状態では使う事はできません。
アナログ調光を使用しない場合は 7V 以上となるように抵抗プルアップして下さい。

OVCC (HSOP20:20pin / HTSSOP-B24:24pin)

IC の電源端子です。入力範囲は 9~35V になります。
VCC=7.5V(TYP.)以上で動作を開始し、VCC=7.2V(TYP.)以下でシャットダウンします。

●起動動作と SS 容量設定について

本 IC の起動時シーケンス動作説明を示します。



○起動シーケンス説明

- (1) STB=PWM=ON
- (2) 全システムON。SSがチャージ開始。
このときソフトスタートの SS 電圧と FB 電圧とが等しくなる回路が動作し、PWM=L/H 関わらず FB=SS となる。
- (3) FB=SSがIC内部ノコギリ波の下限に達するためDCDC動作開始し、VOUTの昇圧が始まる。
- (4) VOUTが昇圧され、LED電流が流れ始める電圧に達する。
- (5) LED電流が設定電流まで流れたらFB=SS回路を切り離し、起動動作完了。
- (6) その後はLED端子による帰還動作により通常動作を行う。
また、SS=3.7V 以上となると、LED 保護動作開始し、SS=FB 回路強制終了となる。

○OSS の容量設定方法について

上記のように本 IC は PWM=L の状態では DCDC は停止します。よって PWM=H の区間のみ昇圧を行うので PWM_DUTY を MIN 状態にすると起動時間が延びます。また、出力容量・LED 電流値・出力電圧値等のアプリケーション設定によっても起動時間が変化します。

MIN_DUTY 時の起動時間は概算計算方法として次の方法があります。

まず、100%DUTY 状態で VOUT の起動時間を測定します。この値を Trise100 とします。

そのアプリケーションにおける MIN_DUTY 時での起動時間 Trise_min は

$$T_{rise_min} = \frac{T_{rise_100}[\text{sec}]}{\text{Min_Duty}[\text{ratio}]} \quad [\text{sec}]$$

となります。ただし、この計算方法は概算なので参考程度に使用して下さい。

この起動時間よりも SS 電圧が FB の Feedback 電圧に達するまでの時間を長く設定して下さい。

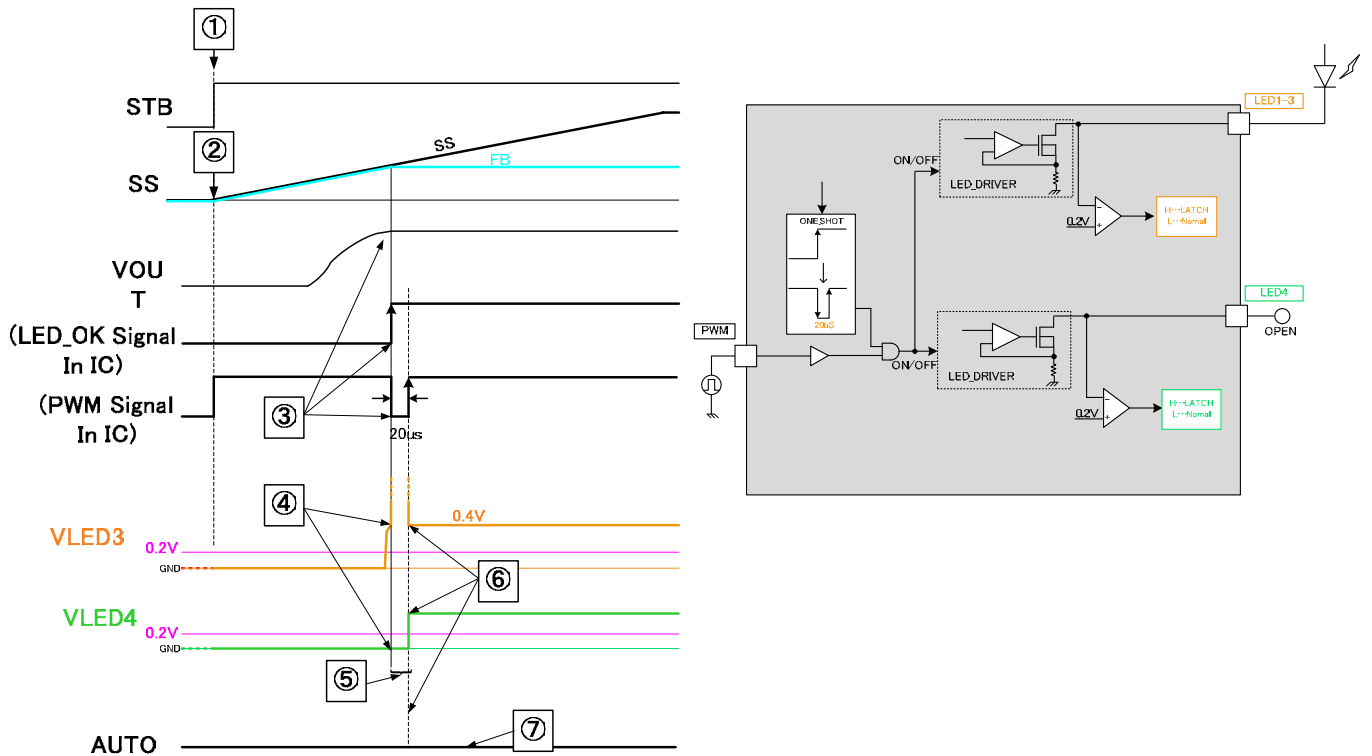
FB の Feedback 電圧を VFB とするとその時間は次式ようになります。

$$T_{ss} = \frac{C_{ss}[\text{F}] \times V_{FB}[\text{V}]}{2[\mu\text{A}]} \quad [\text{sec}]$$

よって $T_{ss} > T_{rise_min}$ となるように SS 容量を設定することをお勧めします。

○未使用 LED 端子自動検出について

本 IC では起動時に LED 端子を OPEN にすることにより未使用チャンネルと自動判別します。その時のシーケンスを説明します。



シーケンス説明;

- ① STB=PWM=ON
- ② 全システム ON。SS がチャージ開始。
- ③ 出力電圧が十分昇圧され、LED 電流が十分流れると、IC 内部で LED_OK 信号が切り替わる。この信号の Rise タイミングから約 20us の間 PWM=L とする。
- ④ PWM=L となっている期間、LED 接続状態の LED 端子は 0.2V 以上の出力となり、未使用の LED 端子は 0.2V 以下となる。
- ⑤ この期間で LED 端子が 0.2V 以上/0.2V 以下かを判別。
- ⑥ 判別完了後、LED 未使用端子は 5V にプルアップされる。
- ⑦ AUTO 端子は”L”を維持。

また、OPEN 自動判別は SS 中のみでの判定となりますので、SS>3.7V になるまでには昇圧が完了するアプリケーションとなるように設定して下さい。

●LED 電流設定について

LED 出力電流は ISET 端子へ抵抗 R_{ISET} を接続することで I_{LED} 電流を設定できます。

○R_{ISET} と I_{LED} の関係式

$$R_{ISET} = \frac{7500}{I_{LED} [mA]} [k\Omega] \quad (\text{NADIM}=7\sim 35V)$$

ただし、LED 電流設定範囲は 30mA～150mA になります。

[設定例]

I_{LED} 電流を 100mA に設定する場合の R_{ISET} は

$$R_{ISET} = \frac{7500}{I_{LED} [mA]} = \frac{7500}{100 [mA]} = 75 [k\Omega]$$

となります。

●DCDC 駆動周波数設定について

DCDC 周波数設定は R_T 抵抗を設定することで DC/DC 駆動周波数が決まります。

○駆動周波数と R_T 抵抗値の関係 (ideal)

$$R_{RT} = \frac{15000}{f_{sw} [kHz]} [k\Omega]$$

ここで f_{sw} = DCDC コンバータの発振周波数 [kHz]

この式は、補正項を入れていない理想的な式になっています。
正確な周波数設定に関しては、実セット上での十分な検証をお願いします。

[設定例]

DCDC 周波数 f_{sw} を 200kHz に設定する場合の R_{RT} は

$$R_{RT} = \frac{15000}{f_{sw} [kHz]} = \frac{15000}{200 [kHz]} = 75 [k\Omega]$$

となります。

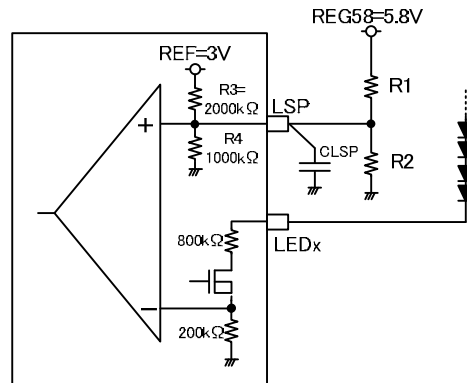
・LSP 設定方法について

LSP 端子入力電圧を変更することで、LED SHORT 保護のスレッシュホールドを変更することができます。
LSP=OPEN 状態では LED SHORT 検出電圧が 5V(typ)で設定されています。
LSP 端子の入力電圧は 0.8V~3V の範囲で設定して下さい。
LSP 端子電圧と LED SHORT 保護検出電圧の関係は次式のようにになります。

$$LED_{SHORT} = 5 \times VLSP [V]$$

また、LSP 端子は IC 内部で 3V を抵抗分割しています。(下記回路図参照)
なので、外付け抵抗を接続すると IC 内部抵抗との合成抵抗値となります。

よって、外付け抵抗分割で LSP 電圧を設定する際には、内部抵抗の影響をほとんど受けない抵抗値を接続することをお勧めします。(抵抗値は小さいほど内部抵抗の影響を受けにくくなりますが、消費電力が大きくなるので注意が必要です。)



○LSP 検出電圧設定式

REG58 電圧を R1,R2 の抵抗分割で LSP の検出電圧 VLSP を設定した場合、次式のようにになります。

$$LED_{SHORT} = \left(REG58[V] \times \frac{R2[k\Omega]}{R1[k\Omega] + R2[k\Omega]} \right) \times 5 [V] \dots (1)$$

ただし、この式は IC 内部抵抗が含まれていません。内部抵抗も考慮した場合の VLSP 検出電圧は次式になります。

$$LED_{SHORT} = \left(\frac{R2[k\Omega] \times R4[k\Omega] \times (REG58[V] \times R3 + REF[V] \times R1[k\Omega])}{(R1[k\Omega] \times R3[k\Omega] \times (R2 + R4) + R2[k\Omega] \times R4[k\Omega] \times (R1[k\Omega] + R3[k\Omega]))} \right) \times 5 [V] \dots (2)$$

となります。(1)式と(2)式の差が目安として 2%以下程度になるように R1,R2 の抵抗値を設定して下さい。

【設定例】

LSP 検出電圧を 6V に設定したい場合、(1)式より LSP の概算を求めると R1=38.3kΩ,R2=10kΩ となる。
IC 内部抵抗も含め、計算をすると(2)式より

$$VLSP = \left(\frac{10[k\Omega] \times 1000[k\Omega] \times (5.8[V] \times 2000[k\Omega] + 3[V] \times 38.3[k\Omega])}{(38.3[k\Omega] \times 2000[k\Omega] \times (10[k\Omega] + 1000[k\Omega]) + 10[k\Omega] \times 1000[k\Omega] \times (38.3[k\Omega] + 2000[k\Omega]))} \right) \times 5 = 5.992[V]$$

よってその差の割合は

$$(5.992[V] - 6[V]) / 6[V] \times 100 = -0.13\%$$

となるので内部インピーダンスの影響をほとんど受けない設定ということになります。

●OVP/SCP 設定方法について

OVP 端子は DC/DC 出力電圧の過電圧保護および短絡保護入力端子です。
 OVP 端子は High Impedance 端子となっており、抵抗プルダウンをしていません。よって OPEN 状態では電位が定まらないので必ず抵抗分割などにより電圧入力設定をして下さい。
 各 OVP 端子保護の条件は下記の表のようになります。

Protection 名	検出端子	検出条件	解除条件	タイマー動作	Protection タイプ
OVP	OVP	OVP>3.0V	OVP<2.9V	無	検出中 DCDC のみ停止
SCP	OVP	OVP<0.1V	OVP>0.1V	有	全ラッチ

下記回路のように検出させたい VOUT 電圧を R1,R2 の抵抗分割とした時、各設定方法を示します。

OOVP 検出設定式

VOUT が異常昇圧し、OVP が検出する電圧を VOVP_{DET} としたとき、R1,R2 の設定は次式になります。

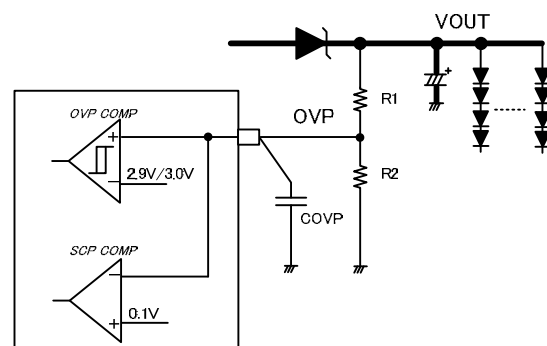
$$R1 = R2[k\Omega] \times \frac{(VOVP_{DET}[V] - 3.0[V])}{3.0[V]} \quad [k\Omega]$$

OOVP 解除設定式

上記式で R1,R2 の設定が決定すると OVP 解除電圧 VOVP_{CAN} は

$$VOVP_{CAN} = 2.9V \times \frac{(R1[k\Omega] + R2[k\Omega])}{R2[k\Omega]} \quad [V]$$

となります。



OSCP 検出設定式

上記式で R1,R2 の設定が決定すると SCP 設定電圧 VSCP_{DET} は下記式になります。

$$VSCP_{DET} = 0.1V \times \frac{(R1[k\Omega] + R2[k\Omega])}{R2[k\Omega]} \quad [V]$$

となります。

[設定例]

VOUT 通常動作時電圧は 56V で、OVP 検出電圧 VOVP_{DET}=68V、R2 抵抗値=10kΩ で設定した場合の R1 抵抗値は

$$R1 = R2[k\Omega] \times \frac{(VOVP_{DET}[V] - 3.0[V])}{3.0[V]} = 10[k\Omega] \times \frac{(68[V] - 3[V])}{3[V]} = 216.7 \quad [k\Omega]$$

また、この R1,R2 で設定としたときの OVP 解除電圧 VOVP_{CAN} は

$$VOVP_{CAN} = 2.9[V] \times \frac{(R1[k\Omega] + R2[k\Omega])}{R2[k\Omega]} = 2.9[V] \times \frac{10[k\Omega] + 216.7[k\Omega]}{10[k\Omega]} [V] = 65.7 \quad [V]$$

となります。

さらにこの R1,R2 条件での SCP 検出電圧は

$$VSCP_{DET} = 0.1[V] \times \frac{(R1[k\Omega] + R2[k\Omega])}{R2[k\Omega]} = 0.1[V] \times \frac{10[k\Omega] + 216.7[k\Omega]}{10[k\Omega]} [V] = 2.27 \quad [V]$$

となります。

部品選定の際には IC バラツキの他、各部品のバラツキを考慮した上、実機で十分な検証をお願いします。

●異常判定時間設定について

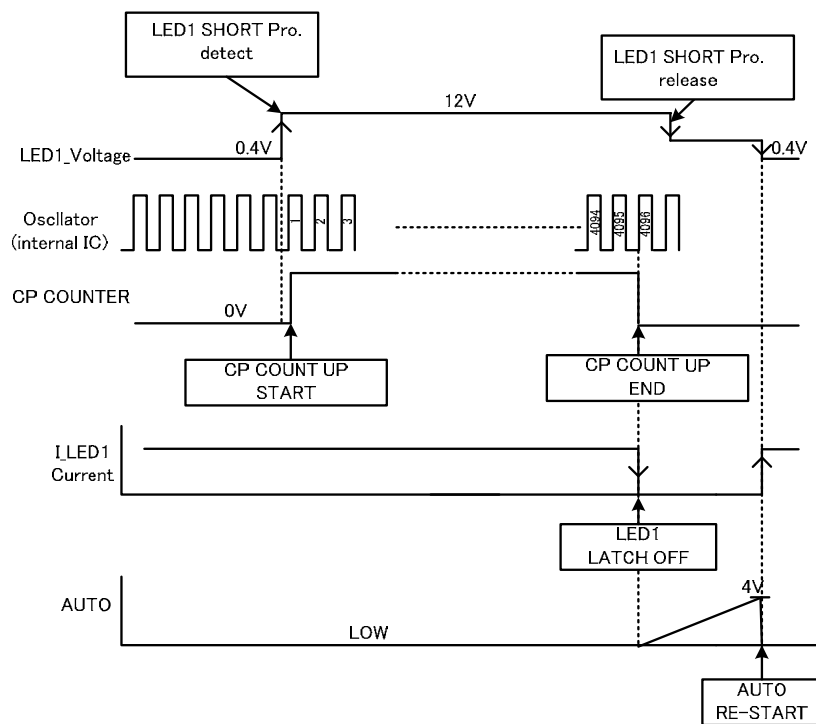
本 IC では異常判定カウンターが内蔵されており、RT 端子により設定したクロック周波数をカウントすることで異常判定時間を設定しています。異常判定時間経過後、AUTO 端子に接続したコンデンサに 1uA でチャージします。

●異常判定時間

各種異常状態となったタイミングからカウントが開始され、次式の時間が経過するとラッチします。また、PWM=L となっても異常状態が継続していればタイマーカウントをリセットしません。

$$LATCH_{TIME} = 2^{12} \times \frac{R_{RT}}{1.5 \times 10^{10}} = 4096 \times \frac{R_{RT} [k\Omega]}{1.5 \times 10^7} [s]$$

ここで LATCH_{TIME}=ラッチ状態になるまでの時間
R_{RT}=RT 端子接続抵抗値



LED ショート保護タイミングチャート例

【設定例】

RT 抵抗値=75kohm で設定の場合の異常判定時間は

$$LATCH_{TIME} = 4096 \times \frac{R_{RT} [k\Omega]}{1.5 \times 10^7} = 4096 \times \frac{75 [k\Omega]}{1.5 \times 10^7} = 0.02 [s]$$

となります。

●OCP 設定方法 / DCDC 部品電流許容量選定方法について

CS 端子の機能の一つ OCP 検出は CS 端子電圧>0.45V となる場合に DCDC を停止させます。よって、コイル L に流れる peak 電流を算出してから、RCS の抵抗値を検討する必要があります。また、DCDC 外付け部品の電流許容量はこのコイルに流れる peak 電流以上の許容量が必要となります。

下記にコイル電流の Peak 電流算出方法と CS 端子接続抵抗 RCS の選定方法および、DCDC 外付け部品の電流許容量選定方法を示します。

(コイルピーク電流 Ipeak の算出方法)

まず、CS 端子に発生するリップル電圧は DCDC のアプリケーション条件で決まります。その条件を出力電圧=VOUT[V]

LED 総和電流=IOUT[A]

DCDC 入力電圧=VIN[V]

DCDC 効率=η [%]

とすると、全体で必要とされる平均入力電流 IIN は次式で求められます。

$$I_{IN} = \frac{V_{OUT}[V] \times I_{OUT}[A]}{V_{IN}[V] \times \eta[\%]} \quad [A]$$

また、DCDC のスイッチング周波数=fsw[Hz]での駆動動作によりインダクタ L[H]に発生する Inductor リップル電流 ΔIL[A]は次式で求められます。

$$\Delta IL = \frac{(V_{OUT}[V] - V_{IN}[V]) \times V_{IN}[V]}{L[H] \times V_{OUT}[V] \times f_{sw}[Hz]} \quad [A]$$

よって IL のピーク電流 Ipeak は次式になります。

$$I_{peak} = I_{IN}[A] + \frac{\Delta IL[A]}{2} \quad [A] \dots (1)$$

(CS 端子接続抵抗 RCS の検討方法)

RCS にはこの Ipeak 電流が流れ込み、電圧が発生します。

(右記タイミングチャート参照)

その電圧値 VCSpeak は次式となります。

$$V_{CS\ peak} = R_{cs} \times I_{peak} \quad [V]$$

この VCSpeak 電圧が 0.45V に達すると DCDC 出力を停止させます。

よって RCS 値を選定する際には下記条件を満たす必要があります。

$$R_{cs}[\Omega] \times I_{peak}[A] < 0.45[V]$$

(DCDC 部品電流許容量選定方法)

OCP が検出する電圧 CS=0.45V に達するときの Iocp 電流は

$$I_{ocp} = \frac{0.45[V]}{R_{cs}[\Omega]} \quad [A] \dots (2)$$

であり、Ipeak 電流((1)式)、Iocp 電流((2)式)、部品 MAX 許容量電流の関係は次式を満たす必要があります。

$$I_{peak} < I_{OCP} < \text{部品 MAX 電流許容量}$$

上記式の条件を満たすように DCDC アプリケーション部品の FET, Inductor, Diode 等の選定が必要です。

また、通常 DCDC アプリケーションは連続モードで使うことをお勧めします。コイルのリップル電流下限値を Imin とすると

$$I_{min} = I_{IN}[A] - \frac{\Delta IL[A]}{2} > 0$$

となることが条件となります。この条件を満たさない場合を不連続モードと呼びます。

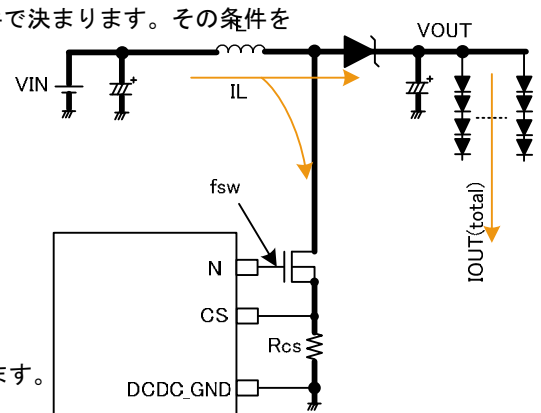


Fig.13 DC/DC converter application circuit (a)

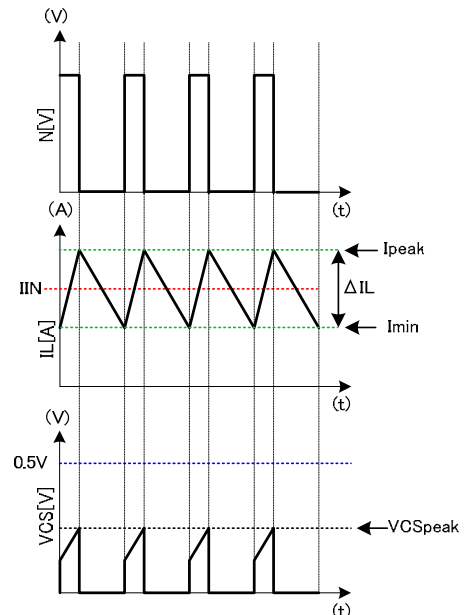


Fig.14 Timing chart

[設定例]

出力電圧=VOUT[V]=56V

LED 総和電流=IOUT[A]=100mA × 4ch=0.40A

DCDC 入力電圧=VIN[V]=14V

DCDC 効率=η [%]=90%

とすると、全体で必要とされる平均入力電流 IIN は

$$I_{IN}[A] = \frac{V_{OUT}[V] \times I_{OUT}[A]}{V_{IN}[V] \times \eta[\%]} = \frac{56[V] \times 0.40[A]}{14[V] \times 90[\%]} = 1.78 [A]$$

DCDC のスイッチング周波数=fsw[Hz]=200kHz

インダクタ L[H]=33uH

とした場合の Inductor リップル電流 ΔIL[A]は

$$\Delta IL = \frac{(V_{OUT}[V] - V_{IN}[V]) \times V_{IN}[V]}{L[H] \times V_{OUT}[V] \times f_{sw}[Hz]} = \frac{(56[V] - 14[V]) \times 14[V]}{33 \times 10^{-6}[H] \times 56[V] \times 200 \times 10^3[Hz]} = 1.59 [A]$$

よって IL のピーク電流 Ipeak は

$$I_{peak} = I_{IN}[A] + \frac{\Delta IL[A]}{2} [A] = 1.78[A] + \frac{1.59[A]}{2} = 2.58 [A] \quad \dots \text{ピーク電流の算出結果}$$

となります。

RCS 抵抗を 0.1ohm と設定した場合では

$$V_{CS}_{peak} = R_{cs} \times I_{peak} = 0.1[\Omega] \times 2.58[A] = 0.258 [V] < 0.45V \quad \dots \text{RCS 抵抗検討結果}$$

となり、条件を満たします。

また、このとき OCP が検出される Iocp 電流は

$$I_{ocp} = \frac{0.45[V]}{0.1[\Omega]} = 4.5 [A]$$

であり、使用部品(FET,INDUCTOR、DIODE 等)の電流許容量<5A であるならば、

$$I_{peak} < I_{ocp} < \text{部品 MAX 電流許容量} = 2.58[A] < 4.5[A] < 5[A] \quad \dots \text{DCDC 電流許容量検討結果}$$

よって、上記条件を満たすので、部品の選定は問題ありません。

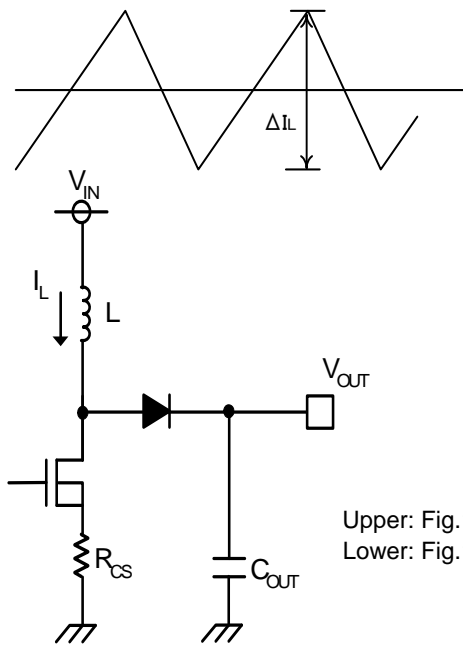
また、IL のリップル電流下限値 Imin は

$$I_{min} = I_{IN}[A] - \frac{\Delta IL[A]}{2} [A] = 1.78[A] - 0.795[A] = 0.958[A] > 0$$

となり、不連続モードになりません。

部品選定の際には IC バラツキの他、各部品のバラツキを考慮した上、実機で十分な検証をお願いします。

●インダクタ L の選定



Upper: Fig.15 コイル電流波形
Lower: Fig.16 DC/DC コンバータアプリケーション図 (b)

インダクタの値は、入力リップル電流に大きく影響します。式(1)の様にインダクタが大きいくほど、また、スイッチング周波数が高いほどインダクタのリップル電流ΔIL は下がります。

$$\Delta IL = \frac{(V_{OUT} - V_{IN}) \times V_{IN}}{L \times V_{OUT} \times f_{SW}} [A] \quad \dots \dots \dots (1)$$

効率を式(2)のように表すと、入力ピーク電流は式(3)のようになります。

$$\eta = \frac{V_{OUT} \times I_{OUT}}{V_{IN} \times I_{IN}} \quad \dots \dots \dots (2)$$

$$I_{LMAX} = I_{IN} + \frac{\Delta IL}{2} = \frac{V_{OUT} \times I_{OUT}}{V_{IN} \times \eta} + \frac{\Delta IL}{2} \quad \dots \dots \dots (3)$$

ここで、

- L : リアクタンス値[H]
- V_{OUT} : DC/DC 出力電圧[V]
- V_{IN} : 入力電圧[V]
- I_{OUT} : 出力負荷電流(LED 電流の総和)[A]
- I_{IN} : 入力電流[A]
- f_{SW} : 発振周波数[Hz]

※インダクタでの損失を少なくし、効率を良くするため、抵抗成分 (DCR、ACR) の低いインダクタを選定して下さい。

※ インダクタの定格電流値を超える電流をコイルに流すと、インダクタが磁気飽和を起こし、効率が低下します。

※ ピーク電流がインダクタの定格電流値を超えないように十分なマージンをもって選定して下さい。

●出力コンデンサ C_{OUT} の選定

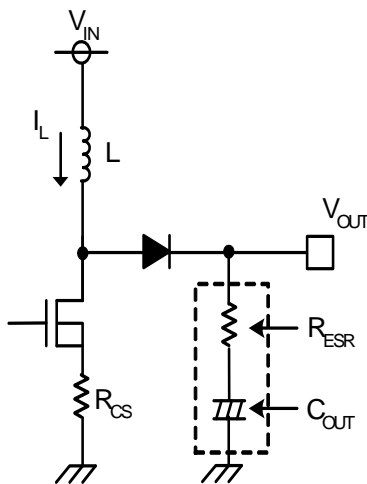


Fig.17 DCDC コンバータアプリケーション回路図 (c)

出力側コンデンサは、出力電圧の安定領域やリップル電圧を平滑化するのに必要な等価直列抵抗を考慮して決定して下さい。出力リップル電圧が大きいと、LED 端子電圧が低下して設定 LED 電流が流せなくなることがありますので注意してください。

出力リップル電圧ΔV_{OUT}は、式(4)のように決定されます。

$$\Delta V_{OUT} = I_{LMAX} \times R_{ESR} + \frac{1}{C_{OUT}} \times \frac{I_{OUT}}{\eta} \times \frac{1}{f_{SW}} [V] \quad \dots \dots \dots (4)$$

ここで、R_{ESR} = C_{OUT}の等価直列抵抗

※コンデンサの定格は、出力電圧に対して十分なマージンを持って選定して下さい。

※電解コンデンサを使用する場合には、許容電流に対しても十分なマージンが必要になります。特に LED を PWM 調光する場合には過渡的に設定 LED 電流よりも大きな電流が流れるので注意して下さい。

●スイッチング MOSFET の選定

絶対最大定格が L の定格電流、(C_{OUT}の耐圧 + 整流用ダイオード)の VF 以上のものであれば問題ありませんが、高速スイッチングを実現するため、ゲート容量 (注入電荷量) の小さいものを選定して下さい。

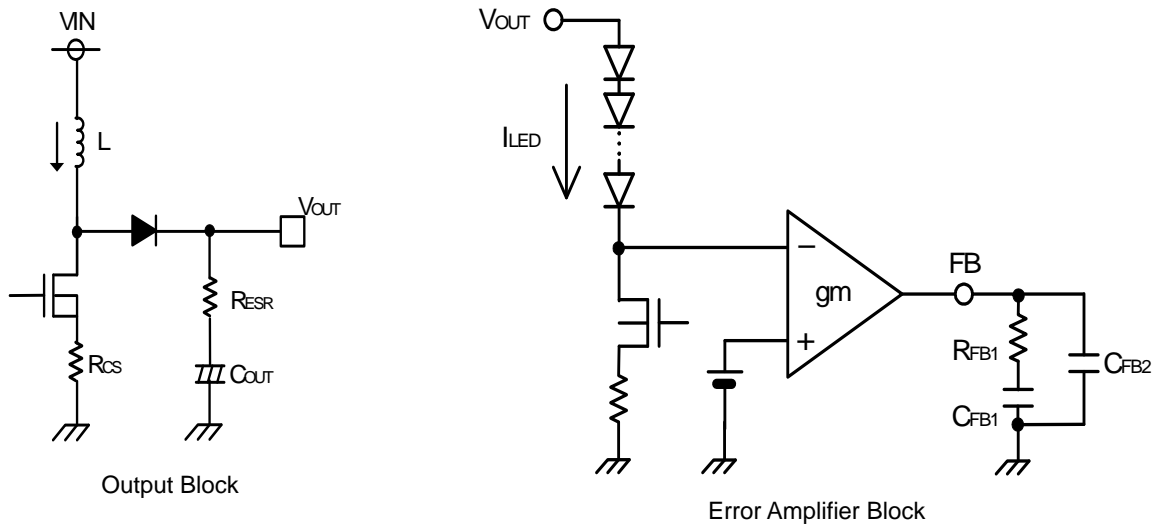
- ※ 推奨は過電流保護設定以上
- ※ ON 抵抗が小さいものを選ぶと高効率が得られます。

●整流用ダイオードの選定

L の定格電流以上の電流能力、C_{OUT}の耐圧以上の逆耐圧をもつショットキーバリアダイオードで、特に順方向電圧 VF の低いものを選定して下さい。

●位相補償設定方法

電流モード制御の DC/DC コンバータアプリケーションでは、出力コンデンサと出力抵抗(=LED 電流)からなる CR フィルターによるポール f_p (位相遅れ)と出力コンデンサとコンデンサの ESR によるゼロ(位相進み) f_z が1つずつ存在します。さらに、昇圧 DC/DC コンバータでは2つめのゼロとして RHP ゼロ f_{ZRHP} が存在します。RHP ゼロはポールと同様に位相遅れ(-90°)の特性をもつため、クロスオーバー周波数 f_c を RHP ゼロ以下にする必要があります。



- i. DC/DCコンバータのポール f_p とRHPゼロ f_{ZRHP} を求める。

$$f_p = \frac{I_{LED}}{2\pi \times V_{OUT} \times C_{OUT}} [Hz] \qquad f_{ZRHP} = \frac{V_{OUT} \times (1-D)^2}{2\pi \times L \times I_{LED}} [Hz]$$

ここで、 I_{LED} =LED 電流の総和 [A], $D = \frac{V_{OUT} - V_{IN}}{V_{OUT}}$

- ii. エラーアンプに挿入する位相補償を求める。(f_c を f_{ZRHP} の 1/5 に設定)

$$R_{FB1} = \frac{f_{RHZP} \times R_{CS} \times I_{LED}}{5 \times f_p \times gm \times V_{OUT} \times (1-D)} [\Omega] \qquad C_{FB1} = \frac{1}{2\pi \times R_{FB1} \times f_p} [F]$$

ここで、 $gm = 4.0 \times 10^{-4} [S]$

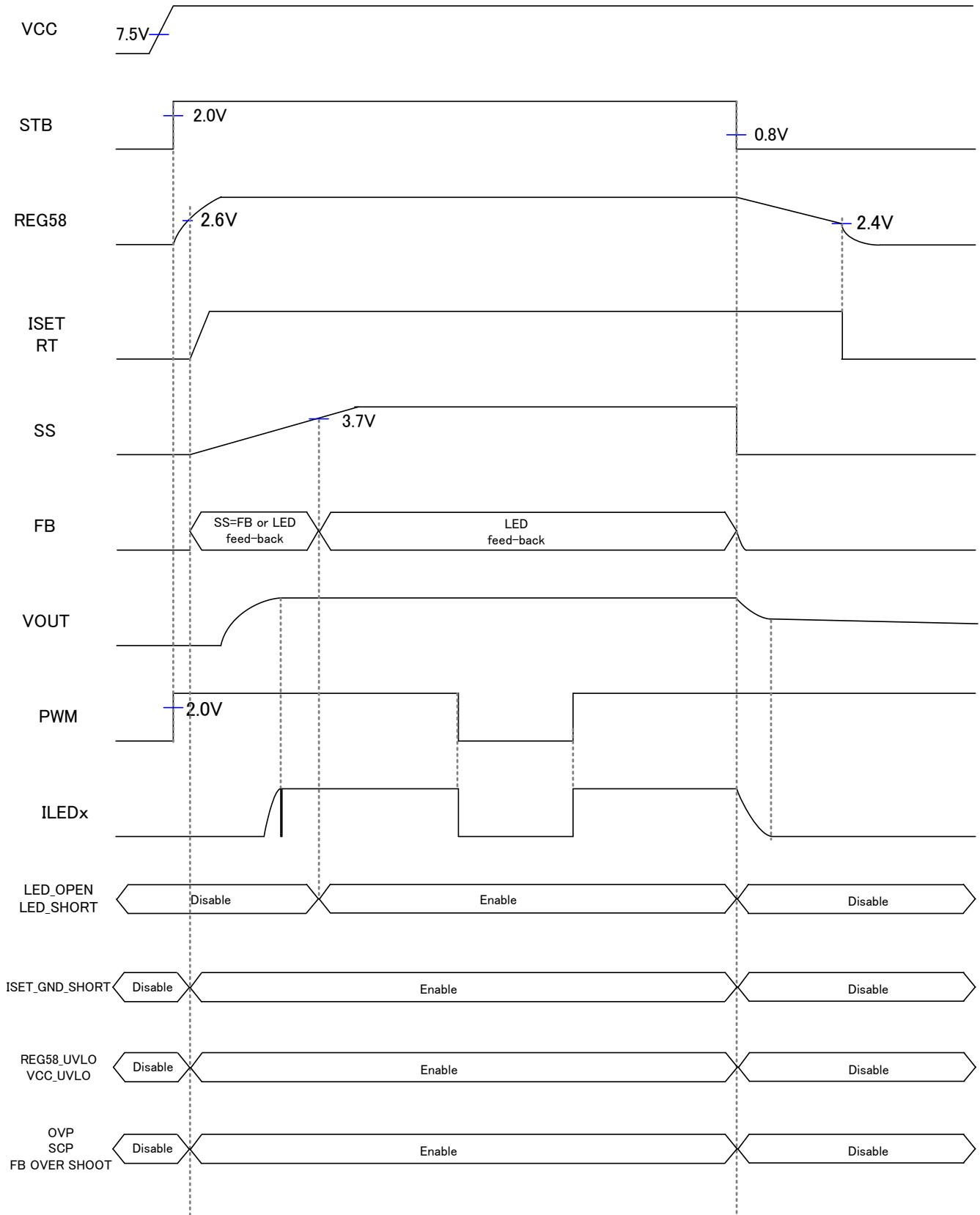
- iii. C_{OUT} (電解コン)のESR(R_{ESR})を相殺するゼロを求める。

$$C_{FB2} = \frac{R_{ESR} \times C_{OUT}}{R_{FB1}} [F]$$

※ C_{OUT} にセラコン(R_{ESR} がミリオーダー)を使用する場合でも C_{FB2} を挿入した方が安定動作します。

過度応答を改善したい場合には R_{FB1} を上げる、 C_{FB1} を下げる必要がありますが、位相余裕は減りますので外付け部品のバラツキを含め実機にて十分な確認をしてください。

● タイミングチャート



●保護機能一覧 (typ 条件)

Protection 名	検出端子	検出条件			解除条件	Protection タイプ
		検出端子条件	PWM	SS		
LED OPEN	LEDx	LEDx < 0.2V	H	SS>3.7V	LEDx > 0.2V	Auto-Restart (周期的に正常可否再判定)
LEDSHORT	LEDx	LEDx > 5V (LSP=OPEN)	H	SS>3.7V	LEDx < 5V (LSP=OPEN)	Auto-Restart (周期的に正常可否再判定)
ISET GND SHORT	ISET	Under ISET×90%	-	-	Above ISET×90%	Auto-Restart
REG58 UVLO	REG58	REG58<2.4V	-	-	REG58>2.6V	Auto-Restart
VCC UVLO	VCC	VCC<7.3V	-	-	VCC>7.5V	Auto-Restart
OVP	OVP	OVP>3.0V	-	-	OVP<2.9V	Auto-Restart
SCP	OVP	OVP<0.1V	-	-	OVP>0.1V	Auto-Restart (周期的に正常可否再判定)
FB OVER SHOOT	FB	FB>4V	-	-	FB<3.5V	Auto-Restart (周期的に正常可否再判定)
OCP	CS	OCP>0.45V	-	-	-	Pulse-by-Pulse

ラッチタイプをクリアするには STB を一度”L”に落とした後、”H”にする必要があります。

保護機能	ヒステリシスタイプ保護機能検出時動作		
	DC/DC	LED ドライバ	ソフトスタート
LED OPEN	動作継続	異常検出 LED のみ保護検出後 CP 後停止	動作継続
LEDSHORT	動作継続	異常検出 LED のみ保護検出後 CP 後停止	動作継続
ISET GND SHORT	瞬時に停止	瞬時に停止	動作継続
STB	瞬時に停止	停止 (and REG58<2.4V 時)	即放電
REG58 UVLO	瞬時に停止	瞬時に停止	即放電
VCC UVLO	瞬時に停止	瞬時に停止	即放電
OVP	瞬時に N 出力停止	動作継続	動作継続
SCP	瞬時に N 出力停止	CP 後 停止	CP カウント後放電
FB OVER SHOOT	CP 後 停止	CP 後 停止	動作継続
OCP	N 端子 DUTY 制限	動作継続	動作継続

* CP = 20msec (RT=75Kohm)

●使用上の注意

- 1) 本製品におきましては 品質管理には十分注意を払っておりますが、印加電圧及び動作温度範囲などの絶対最大定格を超えた場合は劣化または破壊に至る可能性があります。またショートモードもしくはオープンモード等破壊状態を想定できません。絶対最大定格を超えるような特殊モードが想定される場合、ヒューズなど物理的な安全対策を施して頂けるようご検討をお願いします。
- 2) 電源コネクタの逆接続によりICが破壊する恐れがあります。逆接破壊保護用として外部電源とIC電源端子との間にダイオードを入れるなどの対策を施してください。
- 3) 外部コイルの逆起電力により回生した電流の戻りが生じる為、回生電流の経路として電源-GND間にコンデンサを入れるなどの対策をし、容量値は電解コンデンサには低温での容量抜けが起こることなど諸特性に問題ないことを十分にご確認の上、決定して下さい。実際の使用状態での許容損失(Pd)を考え、十分マージンを持った熱設計を行って下さい。
- 4) GNDピンの電位はいかなる動作状態においても、最低電位になるようにして下さい。
- 5) 実際の使用状態での許容損失(Pd)を考え、十分マージンを持った熱設計を行って下さい。
- 6) プリント基板にとりつける際、ICの向きや位置ずれに十分注意して下さい。誤って取り付けした場合、ICが破壊する恐れがあります。
また出力間や出力と電源 GND 間に異物が入るなどしてショートした場合についても破壊の恐れがあります。
- 7) 強電磁界中でのご使用では、誤動作をする可能性がありますのでご注意ください。
- 8) 本ICは温度保護回路(TSD回路)を内蔵しています。ICジャンクション温度が150°C~200°C以上に達すると検出し、10°C以上のヒステリシスを持って解除するように設計されています。温度保護回路(TSD回路)はあくまでも熱的暴走からICを遮断することを目的とした回路でありICの保護及び保証を目的としておりません。よって、この回路を動作させて以降の連続使用及び動作を前提とした使用はしないで下さい。
- 9) セット基板での検査時にインピーダンスの低いピンにコンデンサを接続する場合は、ICにストレスがかかる恐れがあるので、1工程ごとに必ず放電を行って下さい。また、検査工程までの治具への接続時には、必ず電源をOFFにしてから接続し検査を行い、電源をOFFにしてから取り外して下さい。
- 10) 本ICはモノリシックICであり、各素子間に素子分離の為のP+アイソレーションと、P基板を有しています。このP層と各素子のN層とでP-N接続が形成され、各種の寄生素子が構成されます。
例えば図のように抵抗とトランジスタが端子と接続されている場合、
○抵抗では、GND>(端子 A)の時、トランジスタ(NPN)ではGND>(端子 B)の時、P-N接合が寄生ダイオードとして動作します。
○また、トランジスタ(NPN)では、GND>(端子 B)の時、前述の寄生ダイオードと近接する他の素子のN層によって寄生のNPNトランジスタが動作します。
ICの構造上、寄生素子は電位関係によって必然的にできます。寄生素子が動作することにより、回路動作の干渉を引き起こし、誤動作、ひいては破壊の原因ともなり得ます。したがって、入力端子にGND(P基板)より低い電圧を印加するなど、寄生素子が動作するような使い方をしないよう十分に注意してください。

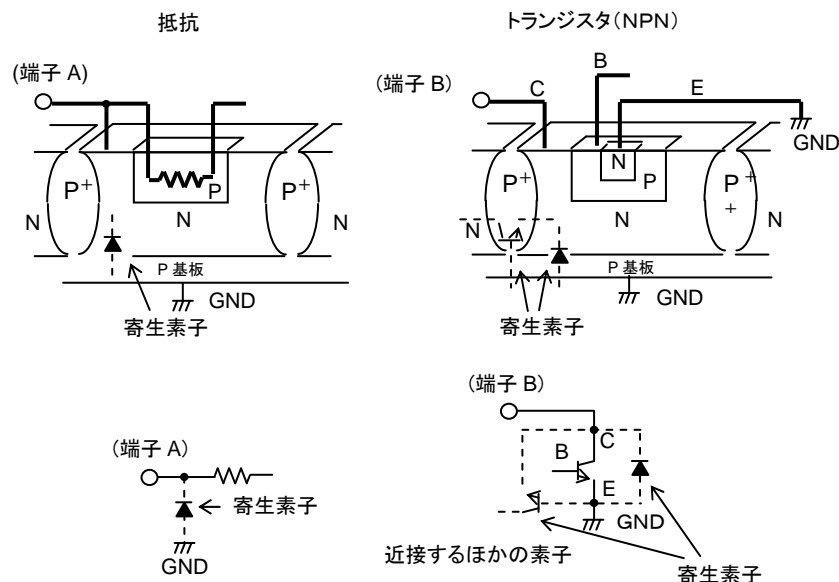


Fig18. モノリシック IC の簡易構造例

この文章の扱いについて

この文書の日本語版が正式な仕様書です。この文書の翻訳版は、正式な仕様書を読むための参考としてください。
なお、相違が生じた場合は、正式な仕様書を優先してください。

●発注形名セレクション

B D 9 3 9 4 F P

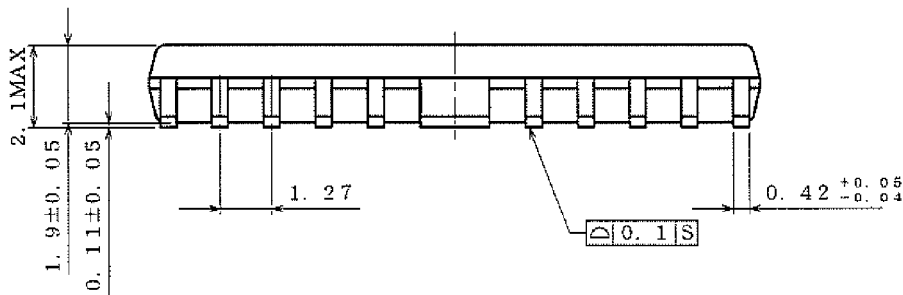
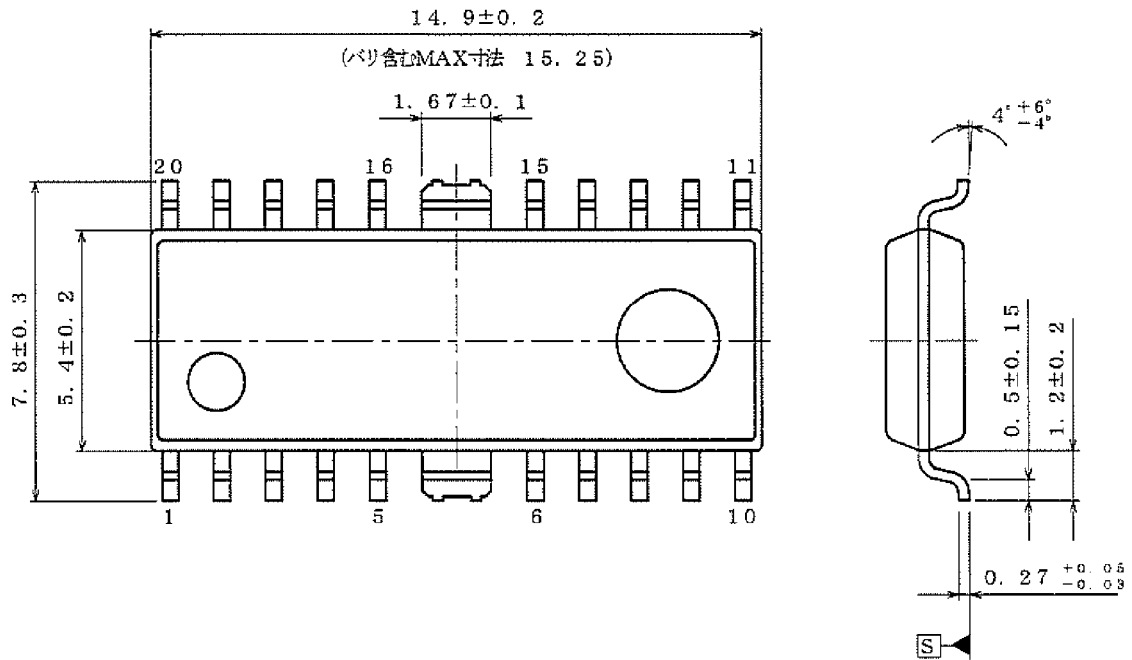
-

E2

パッケージ
FP: HSOP20
EFV: HTSSOP-B24

包装、フォーミング仕様
E2: リール状エンボステーピング

●包装図、フォーミング仕様(HSOP20)



(UNIT : mm)

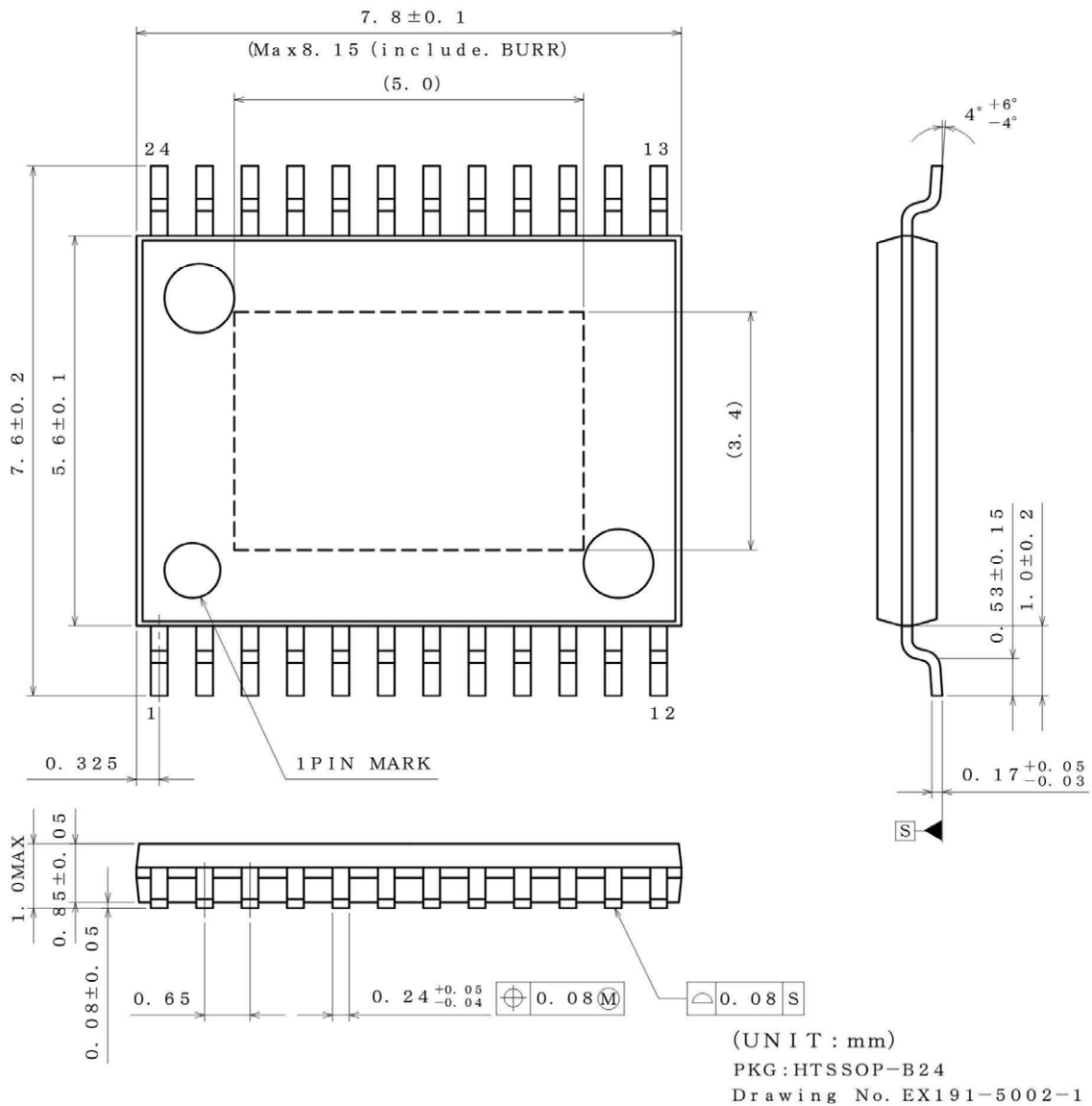
図番 : EX211-6001

<包装仕様>

包装形態	エンボステーピング
包装数量	2000pcs
包装方向	E2 (リールを左手に持ち、右手でテープを引き出したときに 製品の1番ピンが左上にくる方向)

※ご発注の際は、包装数量の倍数をお願い致します。

●包装図、フォーミング仕様(HTSSOP-B24)



<包装仕様>

包装形態	エンボステーピング
包装数量	2000pcs
包装方向	E2 (リールを左手に持ち、右手でテープを引き出したときに 製品の1番ピンが左上にくる方向)

リール ← 1番ピン → 引き出し側

※ご発注の際は、包装数量の倍数でお願い致します。

●改訂履歴

Date	Revision	Changes
12.Oct.2012	001	New Release
09.Nov.2012	002	Page.10: ISET pin 端子機能説明追記
09.May.2014	003	Page.1, 9: AGND→GND に修正

ご注意

ローム製品取扱い上の注意事項

1. 本製品は一般的な電子機器（AV 機器、OA 機器、通信機器、家電製品、アミューズメント機器等）への使用を意図して設計・製造されております。従いまして、極めて高度な信頼性が要求され、その故障や誤動作が人の生命、身体への危険若しくは損害、又はその他の重大な損害の発生に関わるような機器又は装置（医療機器^(Note 1)、輸送機器、交通機器、航空宇宙機器、原子力制御装置、燃料制御、カーアクセサリを含む車載機器、各種安全装置等）（以下「特定用途」という）への本製品のご使用を検討される際は事前にローム営業窓口までご相談くださいますようお願い致します。ロームの文書による事前の承諾を得ることなく、特定用途に本製品を使用したことによりお客様又は第三者に生じた損害等に関し、ロームは一切その責任を負いません。

(Note 1) 特定用途となる医療機器分類

日本	USA	EU	中国
CLASS III	CLASS III	CLASS II b	Ⅲ類
CLASS IV		CLASS III	

2. 半導体製品は一定の確率で誤動作や故障が生じる場合があります。万が一、かかる誤動作や故障が生じた場合であっても、本製品の不具合により、人の生命、身体、財産への危険又は損害が生じないように、お客様の責任において次の例に示すようなフェールセーフ設計など安全対策をお願い致します。
 - ①保護回路及び保護装置を設けてシステムとしての安全性を確保する。
 - ②冗長回路等を設けて単一故障では危険が生じないようにシステムとしての安全を確保する。
3. 本製品は、一般的な電子機器に標準的な用途で使用されることを意図して設計・製造されており、下記に例示するような特殊環境での使用を配慮した設計はなされておられません。従いまして、下記のような特殊環境での本製品のご使用に関し、ロームは一切その責任を負いません。本製品を下記のような特殊環境でご使用される際は、お客様におかれまして十分に性能、信頼性等をご確認ください。
 - ①水・油・薬液・有機溶剤等の液体中でのご使用
 - ②直射日光・屋外暴露、塵埃中でのご使用
 - ③潮風、Cl₂、H₂S、NH₃、SO₂、NO₂等の腐食性ガスの多い場所でのご使用
 - ④静電気や電磁波の強い環境でのご使用
 - ⑤発熱部品に近接した取付け及び当製品に近接してビニール配線等、可燃物を配置する場合。
 - ⑥本製品を樹脂等で封止、コーティングしてのご使用。
 - ⑦はんだ付けの後に洗浄を行わない場合(無洗浄タイプのフラックスを使用された場合も、残渣の洗浄は確実にを行うことをお勧め致します)、又ははんだ付け後のフラックス洗浄に水又は水溶性洗浄剤をご使用の場合。
 - ⑧本製品が結露するような場所でのご使用。
4. 本製品は耐放射線設計はなされておられません。
5. 本製品単体品の評価では予測できない症状・事態を確認するためにも、本製品のご使用にあたってはお客様製品に実装された状態での評価及び確認をお願い致します。
6. パルス等の過渡的な負荷（短時間での大きな負荷）が加わる場合は、お客様製品に本製品を実装した状態で必ずその評価及び確認の実施をお願い致します。また、定常時での負荷条件において定格電力以上の負荷を印加されますと、本製品の性能又は信頼性が損なわれるおそれがあるため必ず定格電力以下でご使用ください。
7. 許容損失(Pd)は周囲温度(Ta)に合わせてディレーティングしてください。また、密閉された環境下でご使用の場合は、必ず温度測定を行い、ディレーティングカーブ範囲内であることをご確認ください。
8. 使用温度は納入仕様書に記載の温度範囲内であることをご確認ください。
9. 本資料の記載内容を逸脱して本製品をご使用されたことによって生じた不具合、故障及び事故に関し、ロームは一切その責任を負いません。

実装及び基板設計上の注意事項

1. ハロゲン系（塩素系、臭素系等）の活性度の高いフラックスを使用する場合、フラックスの残渣により本製品の性能又は信頼性への影響が考えられますので、事前にお客様にてご確認ください。
2. はんだ付けはリフローはんだを原則とさせていただきます。なお、フロー方法でのご使用につきましては別途ロームまでお問い合わせください。詳細な実装及び基板設計上の注意事項につきましては別途、ロームの実装仕様書をご確認ください。

応用回路、外付け回路等に関する注意事項

1. 本製品の外付け回路定数を変更してご使用になる際は静特性のみならず、過渡特性も含め外付け部品及び本製品のバラツキ等を考慮して十分なマージンをみて決定してください。
2. 本資料に記載された応用回路例やその定数などの情報は、本製品の標準的な動作や使い方を説明するためのもので、実際に使用する機器での動作を保証するものではありません。従いまして、お客様の機器の設計において、回路やその定数及びこれらに関連する情報を使用する場合には、外部諸条件を考慮し、お客様の判断と責任において行ってください。これらの使用に起因しお客様又は第三者に生じた損害に関し、ロームは一切その責任を負いません。

静電気に対する注意事項

本製品は静電気に対して敏感な製品であり、静電放電等により破壊することがあります。取り扱い時や工程での実装時、保管時において静電気対策を実施の上、絶対最大定格以上の過電圧等が印加されないようにご使用ください。特に乾燥環境下では静電気が発生しやすくなるため、十分な静電対策を実施ください。(人体及び設備のアース、帯電物からの隔離、イオナイザの設置、摩擦防止、温湿度管理、はんだごてのこて先のアース等)

保管・運搬上の注意事項

1. 本製品を下記の環境又は条件で保管されますと性能劣化やはんだ付け性等の性能に影響を与えるおそれがありますのでこのような環境及び条件での保管は避けてください。
 - ①潮風、Cl₂、H₂S、NH₃、SO₂、NO₂等の腐食性ガスの多い場所での保管
 - ②推奨温度、湿度以外での保管
 - ③直射日光や結露する場所での保管
 - ④強い静電気が発生している場所での保管
2. ロームの推奨保管条件下におきましても、推奨保管期限を超過した製品は、はんだ付け性に影響を与える可能性があります。推奨保管期限を超過した製品は、はんだ付け性を確認した上でご使用頂くことを推奨します。
3. 本製品の運搬、保管の際は梱包箱を正しい向き（梱包箱に表示されている天面方向）で取り扱ってください。天面方向が遵守されずに梱包箱を落下させた場合、製品端子に過度なストレスが印加され、端子曲がり等の不具合が発生する危険があります。
4. 防湿梱包を開封した後は、規定時間内にご使用ください。規定時間を超過した場合はベーク処置を行った上でご使用ください。

製品ラベルに関する注意事項

本製品に貼付されている製品ラベルにQRコードが印字されていますが、QRコードはロームの社内管理のみを目的としたものです。

製品廃棄上の注意事項

本製品を廃棄する際は、専門の産業廃棄物処理業者にて、適切な処置をしてください。

外国為替及び外国貿易法に関する注意事項

本製品は外国為替及び外国貿易法に定める規制貨物等に該当するおそれがありますので輸出する場合には、ロームにお問い合わせください。

知的財産権に関する注意事項

1. 本資料に記載された本製品に関する応用回路例、情報及び諸データは、あくまでも一例を示すものであり、これらに関する第三者の知的財産権及びその他の権利について権利侵害がないことを保証するものではありません。従いまして、上記第三者の知的財産権侵害の責任、及び本製品の使用により発生するその他の責任に関し、ロームは一切その責任を負いません。
2. ロームは、本製品又は本資料に記載された情報について、ローム若しくは第三者が所有又は管理している知的財産権その他の権利の実施又は利用を、明示的にも黙示的にも、お客様に許諾するものではありません。

その他の注意事項

1. 本資料の全部又は一部をロームの文書による事前の承諾を得ることなく転載又は複製することを固くお断り致します。
2. 本製品をロームの文書による事前の承諾を得ることなく、分解、改造、改変、複製等しないでください。
3. 本製品又は本資料に記載された技術情報を、大量破壊兵器の開発等の目的、軍事利用、あるいはその他軍事用途目的で使用しないでください。
4. 本資料に記載されている社名及び製品名等の固有名詞は、ローム、ローム関係会社若しくは第三者の商標又は登録商標です。

一般的な注意事項

1. 本製品をご使用になる前に、本資料をよく読み、その内容を十分に理解されるようお願い致します。本資料に記載される注意事項に反して本製品をご使用されたことによって生じた不具合、故障及び事故に関し、ロームは一切その責任を負いませんのでご注意願います。
2. 本資料に記載の内容は、本資料発行時点のものであり、予告なく変更することがあります。本製品のご購入及びご使用に際しては、事前にローム営業窓口で最新の情報をご確認ください。
3. ロームは本資料に記載されている情報は誤りがないことを保証するものではありません。万が一、本資料に記載された情報の誤りによりお客様又は第三者に損害が生じた場合においても、ロームは一切その責任を負いません。