

# 液晶バックライト用 LED ドライバ向け 昇圧型 1 チャンネル 大画面向け白色 LED ドライバ

## BD9413F

### 1.1 概要

BD9413Fは白色LED 用の高効率ドライバで、大画面の液晶ドライバ用に設計されています。BD9413Fはライトソース(LED を直列に接続したアレイ) に適切な電圧を供給できるDCDC コンバータを内蔵しています。BD9413Fは異常状態に対するいくつかの保護機能が内蔵されています。過電圧保護(OVP: over voltage protection), 過電流検出(OCP: over current limit protection of DCDC), LED過電流保護(LED OCP: LED over current protection), 過昇圧保護(FBMAX: over boost protection)などがそうです。従って、広い出力電圧条件や負荷条件にわたって使用することができます。

### 重要特性

- VCC 電源電圧範囲: 9.0V ~ 35.0V
- DCDC 発振周波数: 150kHz (RT=100kΩ)
- 動作時回路電流: 3.3 mA(Typ.)
- 動作温度範囲: -40°C ~ +105°C

### 1.2 パッケージ

SOP18

W(Typ) x D(Typ) x H(Max)  
11.20mm x 7.80mm x 2.01mm  
Pin pitch 1.27mm

### 特長

- カレントモード DCDC コンバータ
- LED 保護回路(過昇圧保護・LED OCP 保護)内蔵
- VOUT 過電(OVP)保護回路内蔵
- ソフトスタート時定数可変
- 発振周波数可変
- アナログ調光範囲 0.2V-3.0V
- 昇圧前電源監視 UVLO
- LED 調光 PWM Over Duty Protection(ODP)内蔵



Figure 1. SOP18

### 用途

- TV, PC ディスプレイ, その他の液晶バックライト

### 基本アプリケーション回路

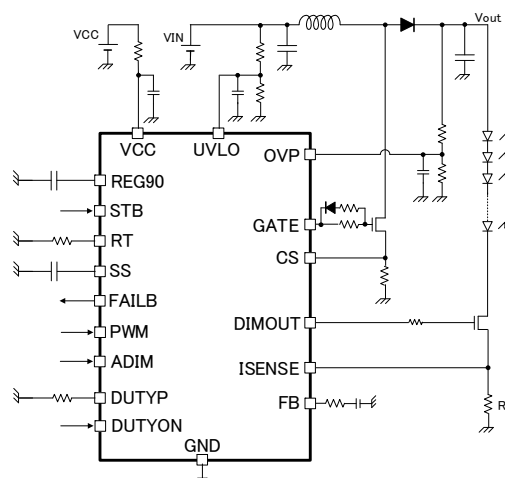


Figure 2. 基本アプリケーション回路例

## 1.3 端子配置図

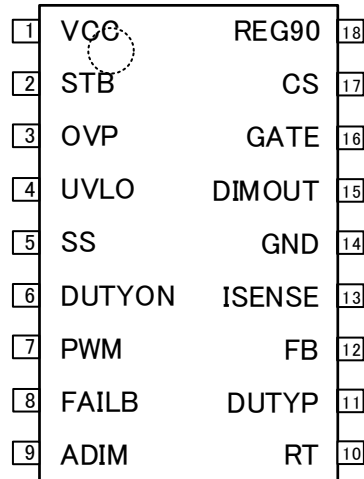


Figure 3. 端子配置図

## 1.4 端子説明

No.	端子名	機能
1	VCC	電源端子
2	STB	ON/OFF 端子
3	OVP	過電圧保護検出端子
4	UVLO	昇圧前電圧 UVLO 検出端子
5	SS	ソフトスタート設定端子
6	DUTYON	Over Duty Protection ON/OFF 端子
7	PWM	外部 PWM 調光信号入力端子
8	FAILB	異常検出出力端子
9	ADIM	アナログ調光信号入力端子
10	RT	DCDC 駆動周波数設定端子
11	DUTYP	Over Duty Protection 設定端子
12	FB	エラーアンプ出力端子
13	ISENSE	LED 電流信号入力端子
14	GND	-
15	DIMOUT	調光信号出力端子
16	GATE	DCDC スイッチング出力端子
17	CS	DCDC 出力電流検出端子・OCP 検出端子
18	REG90	9.0V 出力端子

1.5 ブロック図

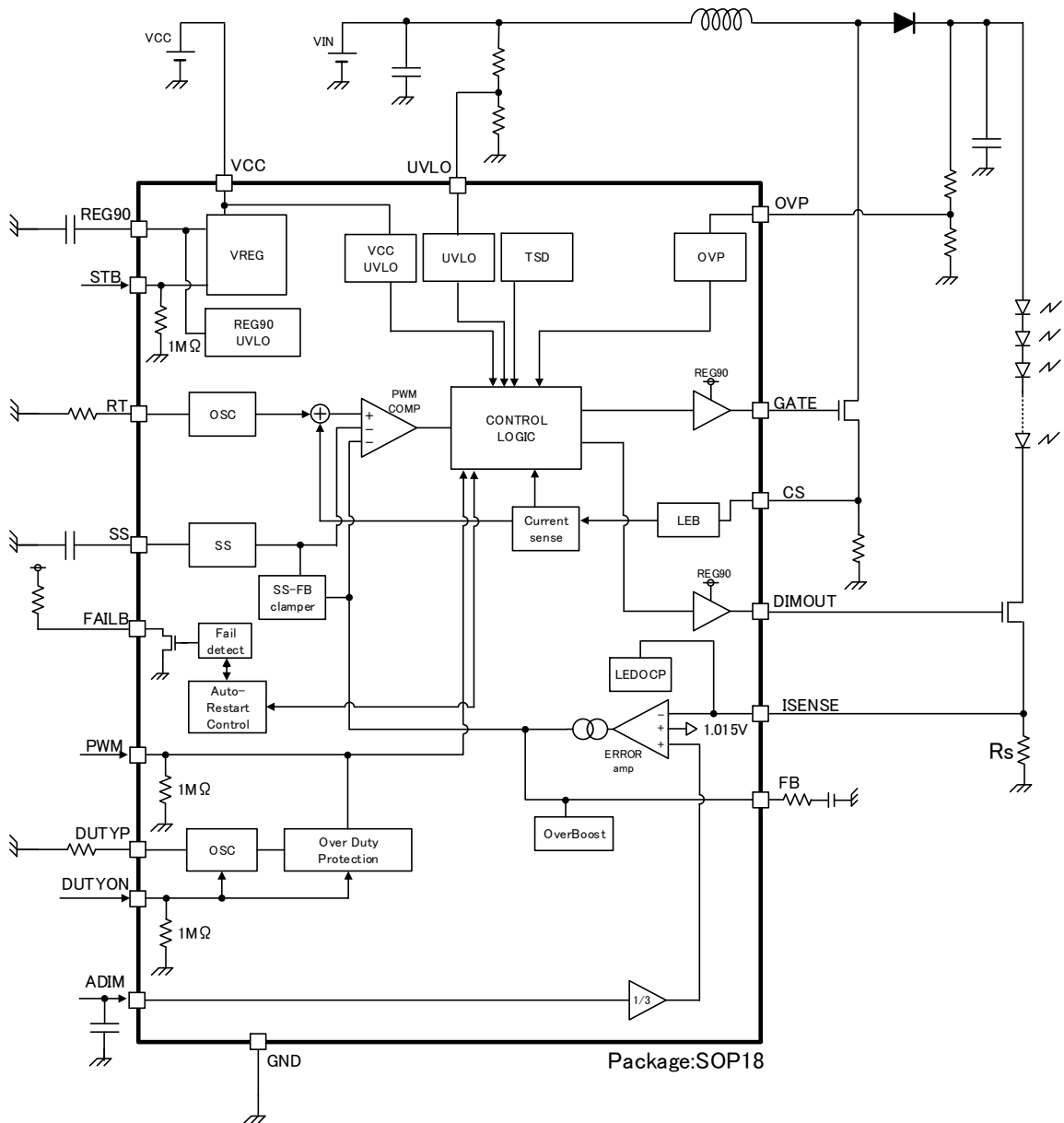


Figure 4. ブロック図

## 1.6 絶対最大定格 (Ta=25°C)

項目	記号	定格	単位
電源電圧	VCC	-0.3 ~ +36	V
SS, RT, ISENSE, FB, CS, DUTYP 端子電圧	SS, RT, ISENSE, FB, CS, DUTYP	-0.3 ~ +7	V
REG90, DIMOUT, GATE 端子電圧	REG90, DIMOUT, GATE	-0.3 ~ +13	V
OVP, UVLO, PWM, ADIM, STB, FAILB, DUTYON 端子電圧	OVP, UVLO, PWM, ADIM, STB, FAILB, DUTYON	-0.3 ~ +20	V
許容損失	Pd	0.69 (Note 1)	W
動作温度範囲	Topr	-40 ~ +105	°C
接合部温度	Tjmax	150	°C
保存温度範囲	Tstg	-55 ~ +150	°C

(Note 1) Ta = 25°C 以上では 5.5mW/°C で軽減(70.0mm x 70.0mm x 1.6mm 一層基板実装時)

## 1.7 推奨動作範囲

項目	記号	範囲	単位
VCC 電源電圧	VCC	9.0 ~ 35.0	V
DCDC 発振周波数	fsw	50 ~ 1000	kHz
アナログ調光信号入力範囲	VADIM	0.2 ~ 3.0	V
PWM 入力周波数	FPWM	90 ~ 2000	Hz

## 1.8 電気的特性 1/2 (特に指定が無い限り VCC=24V Ta=25°C)

項目	記号	最小	標準	最大	単位	条件
【デバイス全体】						
動作時回路電流	Icc	—	3.3	6.6	mA	VSTB=3.0V, PWM=3.0V
スタンバイ時回路電流	IST	—	40	80	μA	VSTB=0V
【UVLO ブロック】						
動作電源電圧 (VCC)	VUVLO_VCC	6.5	7.5	8.5	V	VCC=SWEEP UP
ヒステリシス電圧 (VCC)	VUHYS_VCC	150	300	600	mV	VCC=SWEEP DOWN
UVLO 解除電圧	VUVLO	2.88	3.00	3.12	V	VUVLO=SWEEP UP
UVLO ヒステリシス電圧	VUHYS	250	300	350	mV	VUVLO=SWEEP DOWN
UVLO 端子リーク電流	UVLO_LK	-2	0	2	μA	VUVLO=4.0V
【DCDC ブロック】						
ISENSE しきい値電圧 1	VLED1	0.225	0.233	0.242	V	VADIM=0.7V
ISENSE しきい値電圧 2	VLED2	0.656	0.667	0.677	V	VADIM=2.0V
ISENSE しきい値電圧 3	VLED3	0.988	1.000	1.012	V	VADIM=3.0V
ISENSE クランプ電圧	VLED4	0.990	1.015	1.040	V	VADIM=3.3V (アナログ調光マスク時)
発振周波数	FCT	142.5	150	157.5	kHz	RT=100kΩ
RT 短絡保護範囲	RT_DET	-0.3	-	VRT ×90%	V	RT=SWEEP DOWN
RT 端子電圧	VRT	1.6	2.0	2.4	V	RT=100kΩ
GATE 端子 MAX DUTY 出力	MAX_DUTY	90	95	99	%	RT=100kΩ
GATE 端子ソース側 ON 抵抗	RONSO	2.5	5.0	10.0	Ω	
GATE 端子シンク側 ON 抵抗	RONSI	2.0	4.0	8.0	Ω	
SS 端子ソース電流	ISSSO	-3.75	-3.00	-2.25	μA	VSS=2.0V
SS 端子 Low 時 ON 抵抗	RSS_L	-	3.0	5.0	kΩ	
ソフトスタート完了電圧	VSS_END	3.52	3.70	3.88	V	SS=SWEEP UP

## 1.8 電気的特性 2/2 (特に指定が無い限り VCC=24V Ta=25°C)

項目	記号	最小	標準	最大	単位	条件
【DCDC ブロック】						
FB ソース電流	IFBSO	-115	-100	-85	μA	VISENSE=0.2V, VADIM=3.0V, VFB=1.0V
FB シンク電流	IFBSI	85	100	115	μA	VISENSE=2.0V, VADIM=3.0V, VFB=1.0V
【DCDC 保護ブロック】						
過電流検出電圧	VCS	360	400	440	mV	VCS=SWEEP UP
過電流検出ラッチ off 電圧	VCS	0.85	1.00	1.15	V	VCS=SWEEP UP
過電圧保護検出電圧	VOVP	2.88	3.00	3.12	V	VOVP=SWEEP UP
過電圧保護ヒステリシス	VOVP_HYS	150	200	250	mV	VOVP=SWEEP DOWN
OVP 端子リーク電流	OVP_LK	-2	0	2	μA	VOVP=4.0V, VSTB=3.0V
【LED 保護ブロック】						
LED OCP 保護検出電圧	VLEDOCP	2.88	3.00	3.12	V	VISENSE=SWEEP UP
過昇圧検出電圧	VFBH	3.84	4.00	4.16	V	VFB=SWEEP UP
【調光ブロック】						
ADIM 端子リーク電流	ILADIM	-2	0	2	μA	VADIM=2.0V
ISENSE 端子リーク電流	IL_ISENSE	-2	0	2	μA	VISENSE=4.0V
DIMOUT 端子ソース側 ON 抵抗	RONSO	5.0	10.0	20.0	Ω	
DIMOUT 端子シンク側 ON 抵抗	RONSI	4.0	8.0	16.0	Ω	
【REG90 ブロック】						
REG90 出力電圧 1	REG90_1	8.91	9.00	9.09	V	IO=0mA
REG90 出力電圧 2	REG90_2	8.865	9.00	9.135	V	IO=-15mA
REG90 最大出力絶対値電流	IREG90	15	-	-	mA	
REG90_UVLO 検出電圧	REG90_TH	5.22	6.00	6.78	V	VREG90=SWEEP DOWN, VSTB=0V
REG90 放電抵抗	REG90_DIS	13.2	22.0	30.8	kΩ	STB=ON->OFF, REG90=8.0V, PWM=L
【STB ブロック】						
STB 端子 HIGH 電圧	STBH	2.0	-	18	V	
STB 端子 LOW 電圧	STBL	-0.3	-	0.8	V	
STB 端子プルダウン抵抗	RSTB	600	1000	1400	kΩ	VSTB=3.0V
【PWM ブロック】						
PWM 端子 HIGH 電圧	PWM_H	1.5	-	18	V	
PWM 端子 LOW 電圧	PWM_L	-0.3	-	0.8	V	
PWM 端子プルダウン抵抗	RPWM	600	1000	1400	kΩ	VPWM=3.0V
【DUTYON ブロック】						
DUTYON 端子 HIGH 電圧	DTYON_H	1.5	-	18	V	
DUTYON 端子 LOW 電圧	DTYON_L	-0.3	-	0.8	V	
DUTYON 端子プルダウン抵抗	RDTYON	600	1000	1400	kΩ	VDUTYON=3.0V
【Over Duty Protection ブロック】						
PWM ODP 保護検出 Duty	DODP	-	35	-	%	FPWM=120Hz, DUTYP=341kΩ
DUTYP 短絡保護範囲	DTYP_DET	-0.3	-	VDUTYP ×90%	V	DUTYP=SWEEP DOWN
DUTYP 端子電圧	VDUTYP	1.6	2.0	2.4	V	DUTYP=100kΩ
【FILTER ブロック】						
異常検出時間	tCP	-	20	-	ms	FCT=800kHz
AUTO タイマー時間	tAUTO	-	163	-	ms	FCT=800kHz
【FAILB ブロック】						
FAILB 端子 LOW 出力電圧	VFAILBL	0.25	0.5	1.0	V	IFAIL=1mA

1.9 特性データ(参考データ)

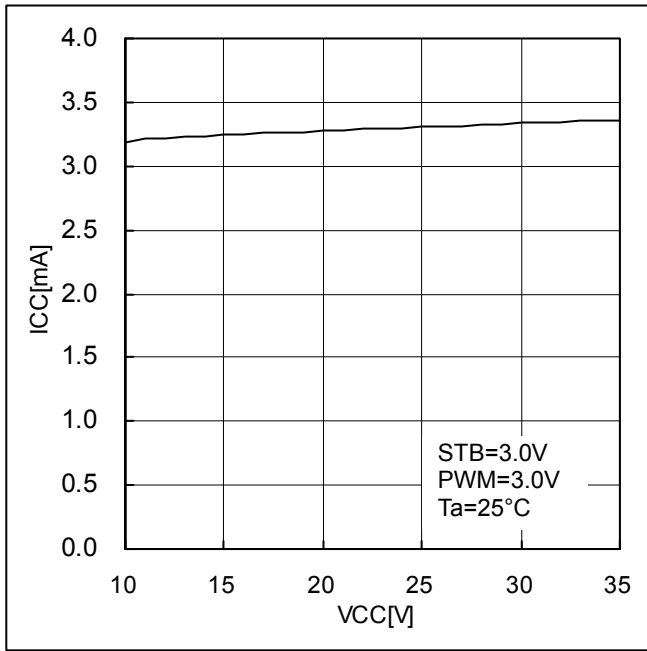


Figure 5. 回路電流(動作時)

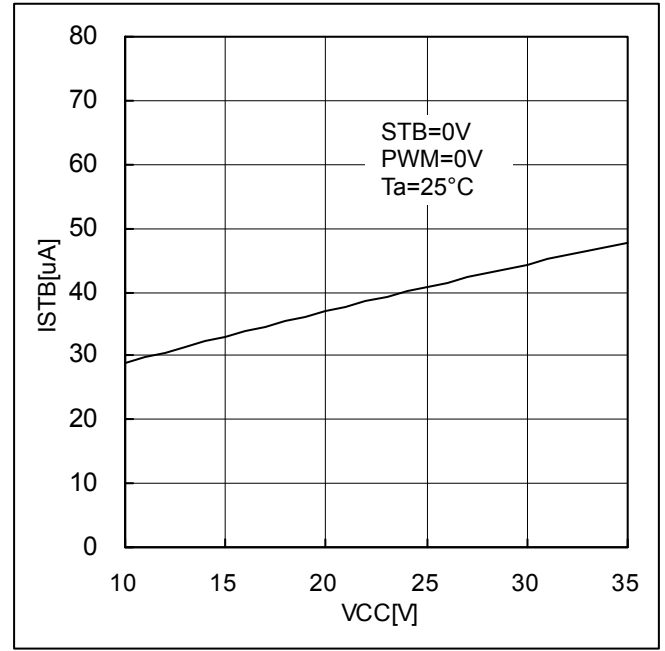


Figure 6. スタンバイ時回路電流

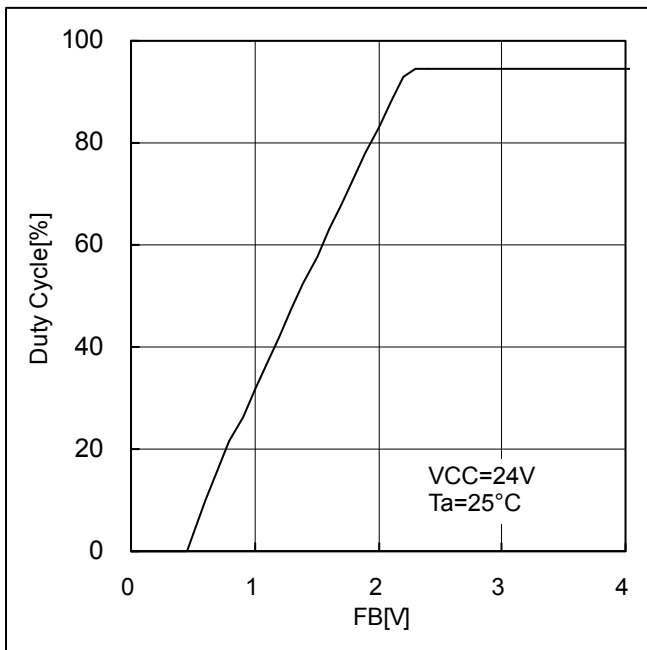


Figure 7. Duty Cycle vs FB 特性

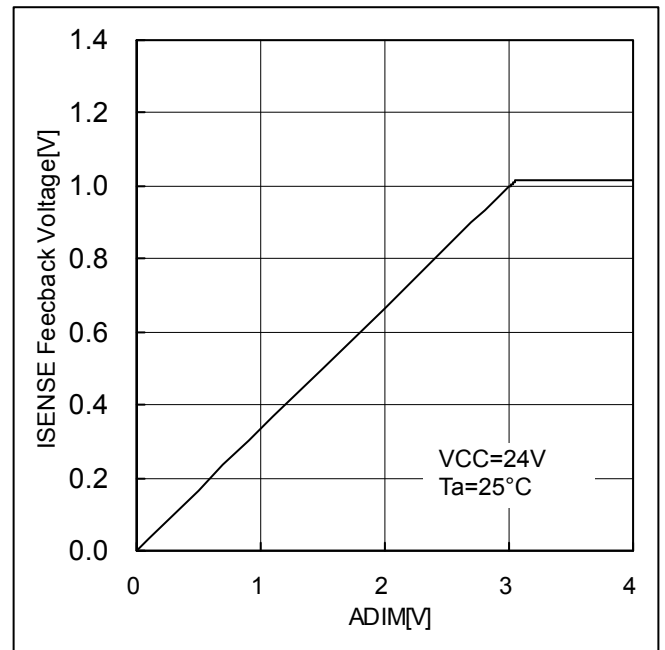


Figure 8. ISENSE Feedback 電圧 vs ADIM 特性

## 2.1 端子機能説明

### OPin 1: VCC

ICの電源端子です。入力範囲は9~35.0Vになります。  
VCC=7.5V(typ.)以上で動作を開始し、VCC=7.2V(typ.)以下でシャットダウンします。

### OPin 2: STB

ICのON/OFF設定端子です。シャットダウン時のリセットとして使用可能です。ラッチOFFした時にはこの端子でリセットしてください。  
起動時はSTB=LowからHighで内部のバイアスが起動し、PWM=LowからHighの立ち上がりエッジ入力後、昇圧動作が開始されます。  
※STB端子に入力する電圧によりICの状態(IC ON/OFF)が移行します。2つの状態間(0.8~2.0V)での使用は避けてください。

### OPin 3: OVP

OVP端子はDCDC出力電圧の過電圧保護入力端子です。OVP>3.0V(typ.)時、過電圧保護(OVP)を検出します。検出時にはGATE=L、DIMOUT=Lとし、タイマーカウントが開始します。GATE端子が4CLK発生する区間OVPが継続するとラッチOFF状態となります。(3.5.5節のタイムチャートを参照ください。)  
OVP端子はHigh Impedance端子となっており、内部抵抗プルダウンをしていません。よってOPEN状態では電位が定まらないので入力電圧の設定をしてください。  
設定例は「3.2.7 外付け部品の選定/OVP設定方法について」に別途記載しています。

### OPin 4: UVLO

昇圧前電源のUVLO端子です。3.0V以上(typ.)でICは昇圧動作を開始し、2.7V以下(typ.)で昇圧動作を停止します。  
UVLO端子はHigh Impedance端子となっており、内部で抵抗プルダウンをしていません。よってOPEN状態では電位が定まらないので入力電圧の設定をしてください。  
計算例につきましては「3.2.5 外付け部品の選定/UVLO設定方法について」を参照ください。

### OPin 5: SS

ソフトスタート区間を設定します。外部容量C<sub>SS</sub>が一定電流3.0μA(typ.)にて充電されます。SS端子の電圧が0Vから3.7V(typ.)までの区間は、GATE端子のスイッチングデューティはSS端子の電圧に応じて制限されます。従って、ソフトスタートの動作区間T<sub>SS</sub>は次式により表されます。

$$T_{SS} = 1.23 \times 10^6 \times C_{SS} [\text{sec}] \quad C_{SS}: \text{SS端子の外部容量}$$

SS端子がLになるのは、ラッチOFF状態またはリセット解除してから一度もPWM=Hとならない時です。  
SS端子の容量が1nF程度以下に小さい時には、起動時の突入電流I(Vin)が大きすぎないか、過昇圧異常検出(FBMAX)のマスク時間が短すぎないかに注意する必要があります。  
3.5.4節のSSに関するタイムチャートを参照してください。

### OPin 6: DUTYON

PWM調光過Duty保護(ODP)のON/OFF設定端子です。DUTYON端子の入力電圧によりODPのON/OFFを切り替えます。

状態	DUTYON端子電圧
ODP=ON	DUTYON= -0.3V~0.8V
ODP=OFF	DUTYON=1.5V~18.0V

### OPin 7: PWM

PWM調光信号の入力端子です。PWM端子のL,Hレベルの入力範囲は次のようです。

状態	PWM端子電圧
PWM=H	PWM=1.5V~18.0V
PWM=L	PWM= -0.3V~0.8V

### OPin 8: FAILB

異常検出出力端子(OPEN DRAIN)です。通常動作時はNMOS OPEN状態、異常検出時にはNMOSがON(500Ω(typ.))となります。

**OPin 9: ADIM**

アナログ調光信号用の入力端子です。この端子に入力された電圧の 1/3 が ISENSE 端子の帰還電圧になります。ADIM>3.0V(typ.)の時には LED に過大な電流が流れないように ISENSE の帰還電圧が制限されます。このとき、ADIM 端子の流入電流が発生します。ISENSE 端子の機能説明も参照ください。

**OPin 10: RT**

DCDC 周波数設定抵抗接続端子です。RT 抵抗を接続することで DCDC 駆動周波数が決まります。

**○駆動周波数と RT 抵抗値の関係 (ideal)**

$$R_{RT} = \frac{15000}{f_{SW} [\text{kHz}]} \quad [\text{k}\Omega]$$

ただし、周波数設定範囲は 50kHz~1000kHz までとなります。

計算例につきましては「3.2.4 外付け部品の選定/DCDC 駆動周波数設定について」を参照ください。

**OPin 11: DUTYP**

ODP 設定抵抗接続端子です。ODP(Over Duty Protection)とは、DUTYP 端子に接続された抵抗  $R_{DUTYP}$  で設定された ODP 検出 Duty ( $ODP_{duty}$ ) によって、LED 調光周波数  $f_{PWM}$  の DUTY を制限する機能です。

**○LED 調光周波数  $f_{PWM}$ 、ODP 検出 Duty  $ODP_{duty}$  と DUTYP 抵抗値の関係 (ideal)**

$$R_{DUTYP} = \frac{1172 \times ODP_{duty} [\%]}{f_{PWM} [\text{Hz}]} \quad [\text{k}\Omega]$$

ただし、 $R_{DUTYP}$  設定範囲は 15k $\Omega$  ~ 600k $\Omega$  までとなります。

計算例につきましては「3.2.6 外付け部品の選定/ODP 設定について」を参照ください。

**OPin 12: FB**

DCDC エラーアンプの出力端子です。

ソフトスタート期間中は FB 端子は SS 端子と同じ傾きで上昇します。

ソフトスタート完了(SS>3.7V(typ.))後は次のような動作をします。

PWM=H の時は ISENSE 端子電圧を検出し、アナログ調光信号(ADIM 端子)などから誤差信号を出力します。

PWM=L の時は、直前の PWM=H から L に切り換わった時点の電圧を保持し、付近の電圧を保持します。

FB=4.0V(typ.)以上で過昇圧(FBMAX)の異常を検出します。SS 完了後、FB>4.0V(typ.)かつ PWM=H の状態が GATE 端子で 4CLK 継続すれば、異常判定カウンタ(CP カウンタ)がカウントスタートします。その後は FB>4.0V(typ.)だけを監視し、CP カウンタが 16384clk( $2^{14}$ clk)に達すれば、ラッチ OFF 状態となります。(3.5.6 節のタイムチャートを参照ください。)

位相補償設定は「3.4 位相補償設定方法」に別途記載しています。

**OPin 13: ISENSE**

電流検出信号入力端子です。エラーアンプはアナログ調光端子 ADIM 電圧の 1/3 と 3.0V(typ.)のうち、低い方の電圧との比較をおこないます。ISENSE=3.0V(typ.)以上で LED の過電流の異常を検出します。GATE 端子が 4CLK 区間継続すれば( $f_{osc}=100\text{kHz}$  で 40us に相当)、ラッチ OFF 状態となります。(3.5.7 節のタイムチャートを参照ください。)

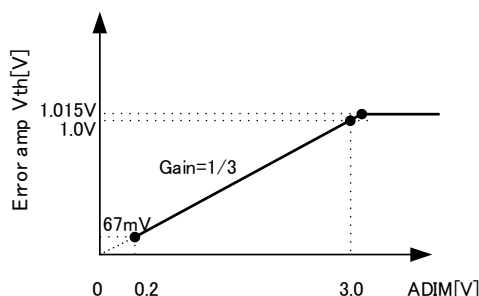


Figure 9. ADIM と帰還電圧の関係

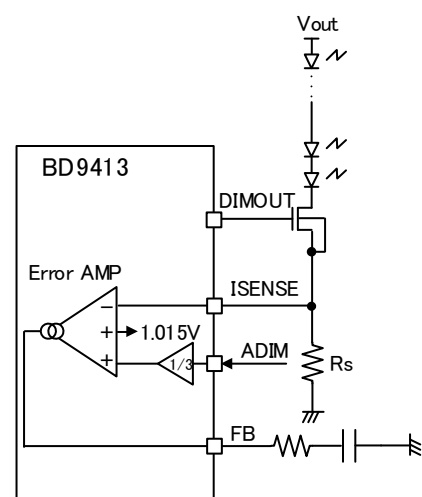


Figure 10. ISENSE 端子回路例

**OPin 14: GND**

IC 内部の GND です。

**OPin 15: DIMOUT**

調光用外付け NMOS 制御用の出力端子です。おおまかな出力論理は以下の表のようになっており、振幅は REG90 です。より詳細な動作には例外がありますので、3.5 節のタイミングチャートを参考にしてください。PWM 信号が L から H に切り替わった時に発生する、LED 電流のオーバーシュートを減少させるため、外付け NMOS のゲートに抵抗  $R_{DIM}$  を挿入してください。

状態	DIMOUT 出力
通常時	PWM と同じ論理
異常検出時	GND Level

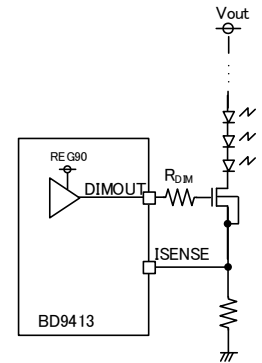


Figure 11. DIMOUT 端子回路例

**OPin 16: GATE**

昇圧 MOSFET の Gate 駆動出力用端子で、振幅は REG90 です。周波数設定は RT 端子に接続する抵抗により設定できます。周波数設定については <RT> 端子説明を参照ください。

**OPin 17: CS**

CS 端子には 2 つの機能があります。

**1. DCDC カレントモード電流 Feed Back 端子**

インダクタに流れる電流を CS 端子に接続されたセンス抵抗  $R_{CS}$  により電圧変換し、この電圧がエラーアンプで設定された電圧と比較され出力パルスを制御します。

**2. インダクタ電流制限(OCP)端子**

CS 端子は過電流保護(OCP)を兼ねており、CS 端子電圧が 0.4V(typ.)以上となると、GATE 出力を強制停止させます。次の周期では同じ周期でパルスが出力します。さらに、CS 端子電圧が 1.0V(typ.)の状態が 4clk 以上継続するとラッチ off になります。上記 OCP で GATE=L であるにも関わらず、昇圧 MOS が破壊するなどして電流が流れ続ける場合に、完全に動作停止します。

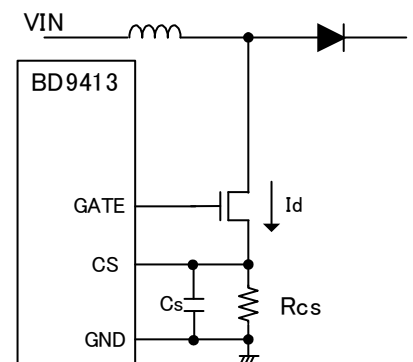


Figure 12. CS 端子回路例

上記 2 機能について、GATE=H になってから 300ns(typ.)は CS 端子の信号が IC 内部へ入力されないようマスクされる LEB(Lead Edge Blanking)機能が内蔵されており、GATE=H になる瞬間に発生するノイズで誤動作するのを防ぎます。

OCP の詳細設定例は「3.3.1 DCDC 部品選定/OCP 設定方法/DCDC 部品電流許容量選定方法について」を参照ください。

右図の容量  $C_s$  を数  $\mu\text{F}$  と大きくした場合、過電流リミッタがかかる NMOS のドレイン電流  $I_d$  が大きくなることに注意をしてください。CS 端子の電圧は  $I_d$  に応じて変動しているため、 $I_d$  が  $R_{CS}$  だけでなく、 $C_s$  にも流れ込むためです。

**OPin 18: REG90**

9.0V(typ.)出力端子です。電流能力は 15mA(min.)です。REG90 の VCC ラインレギュレーション特性は、右図のようになります。安定した 9V を出力するためには、VCC は 10.5V 以上で使用してください。

REG90 端子には発振止めセラミックコンデンサ(1.0~10 $\mu\text{F}$ )を REG90-GND 端子間のできるだけ近い位置に配置して下さい。

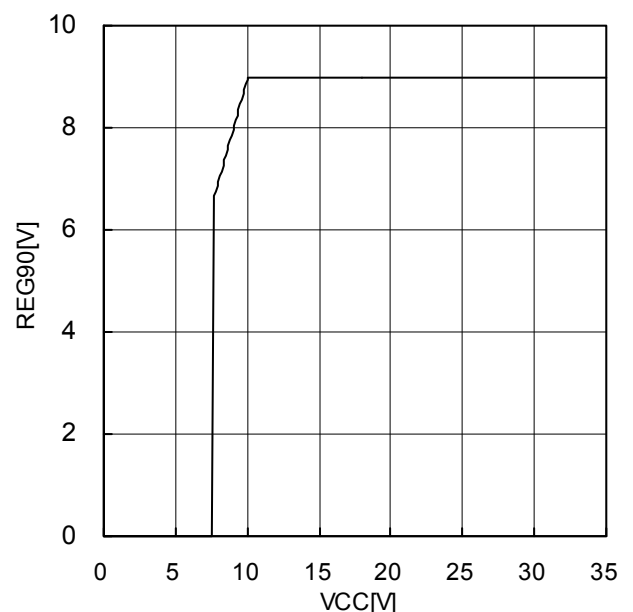


Figure 13. REG90 ラインレギュレーション

## 2.6 保護機能検出条件一覧 (TYP.条件)

Protection 名	検出端子	検出条件			解除条件	タイマー動作	Protection タイプ
		検出端子条件	PWM	SS			
FBMAX	FB	FB > 4.0V	H(4clk)	SS>3.7V	FB < 4.0V	2 <sup>14</sup> clk	Auto-restart (周期的に正常可否判定)
LED OCP	ISENSE	ISENSE > 3.0V	-	-	ISENSE < 3.0V	4clk	Auto-restart (周期的に正常可否判定)
RT GND SHORT	RT	RT<VRT×90%	-	-	RT=GND 状態解除	なし	解除で再開
RT HIGH SHORT	RT	RT>5V	-	-	RT=HIGH 状態解除	なし	解除で再開
UVLO	UVLO	UVLO<2.7V	-	-	UVLO>3.0V	なし	解除で再開
REG90UVLO	REG90	REG90<6.0V	-	-	REG90>6.5V	なし	解除で再開
VCC UVLO	VCC	VCC<7.2V	-	-	VCC>7.5V	なし	解除で再開
OVP	OVP	OVP>3.0V	-	-	OVP<2.8V	4clk	Auto-Restart (周期的に正常可否判定)
OCP	CS	CS>0.4V	-	-	-	なし	Pulse by pulse
OCP LATCH	CS	CS>1.0V	-	-	CS<1.0V	4clk	Auto-restart (周期的に正常可否判定)
DUTYP GND SHORT	DUTYP	DUTYP <VDUTYP×90%	-	-	DUTYP =GND 状態解除	なし	解除で再開
DUTYP HIGH SHORT	DUTYP	DUTYP >5V	-	-	DUTYP =HIGH 状態解除	なし	解除で再開
ODP(*1)	PWM	DUTYON=H and PWM On Duty>setting duty by DUTYP resistor	H	-	-	なし	Cycle by cycle

表に示す count 数は DCDC の発振周波数で換算します。

(\*1)ODP は PWM=L→H のエッジが入力された時に PWM Duty カウント開始、PWM=H→L が入力された時にリセットされます。

PWM=100%時には一度 ODP 動作すると再び PWM=H→L が入力されるまで GATE 出力、DIMOUT 出力は L を維持します。

## 2.7 保護機能動作一覧

保護機能	保護機能動作			
	昇圧パルス GATE 出力	調光トランジスタ (DIMOUT) 論理	SS 端子	FAILB 端子
FBMAX	タイマー動作後停止	タイマー動作後 L	タイマー動作後放電する	タイマー動作後 L
LED OCP	瞬時に停止	瞬時に H, タイマー動作後 L	タイマー動作後放電する	タイマー動作後 L
RT GND SHORT	瞬時に停止	瞬時に L	放電しない	-
RT HIGH SHORT	瞬時に停止	瞬時に L	放電しない	-
STB	瞬時に停止	REG90UVLO 検出後 L	瞬時に放電する	H
UVLO	瞬時に停止	瞬時に L	瞬時に放電する	-
REG90UVLO	瞬時に停止	瞬時に L	瞬時に放電する	H
VCC UVLO	瞬時に停止	瞬時に L	瞬時に放電する	H
OVP	瞬時に停止	瞬時に L	タイマー動作後放電する	タイマー動作後 L
OCP	瞬時に停止	通常動作	放電しない	-
OCP LATCH	タイマー動作後停止	タイマー動作後 L	タイマー動作後放電する	タイマー動作後 L
DUTYP GND SHORT	瞬時に停止	瞬時に L	放電しない	-
DUTYP HIGH SHORT	瞬時に停止	瞬時に L	放電しない	-
ODP	瞬時に L	瞬時に L	放電しない	-

詳細は 3.5 タイミングチャートも参照してください。

3.1 アプリケーション回路図例

BD9413Fを使用したアプリケーション例を紹介します。

3.1.1 基本アプリケーション例

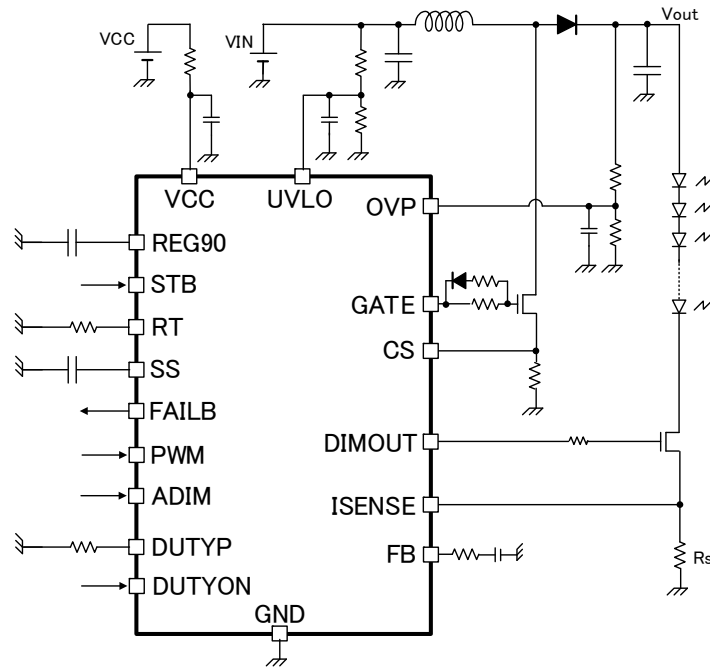


Figure 14. 基本アプリケーション例

3.1.2 アナログ調光のみ / PWM 調光のみの場合

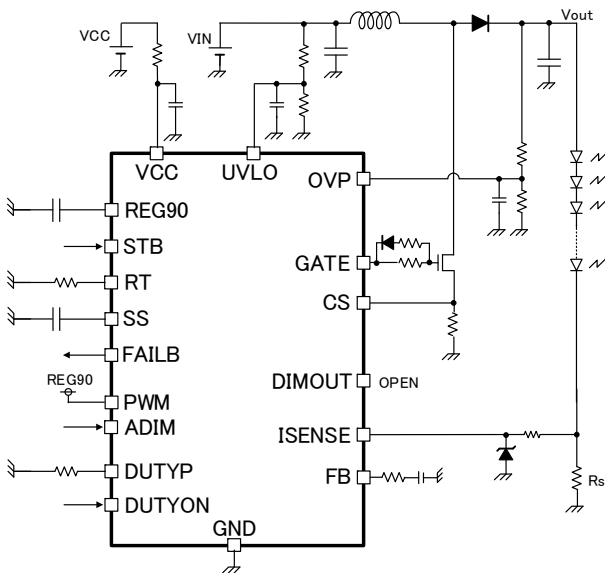


Figure 15. アナログ調光のみの回路例

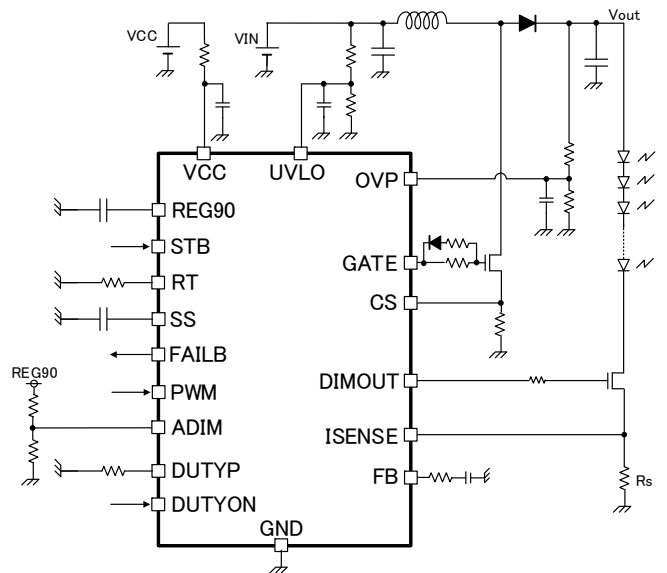


Figure 16. PWM 調光のみの回路例

### 3.2 外付け部品の選定

#### 3.2.1 起動動作と SS 端子容量設定について

本 IC の起動時シーケンス動作説明を示します。

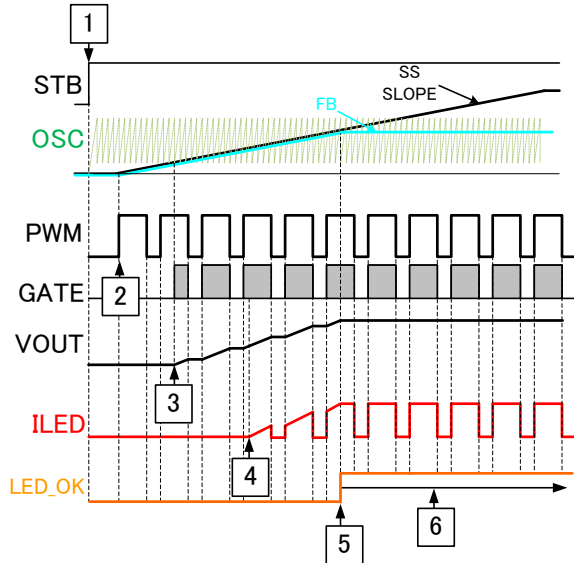


Figure 17. 起動時波形

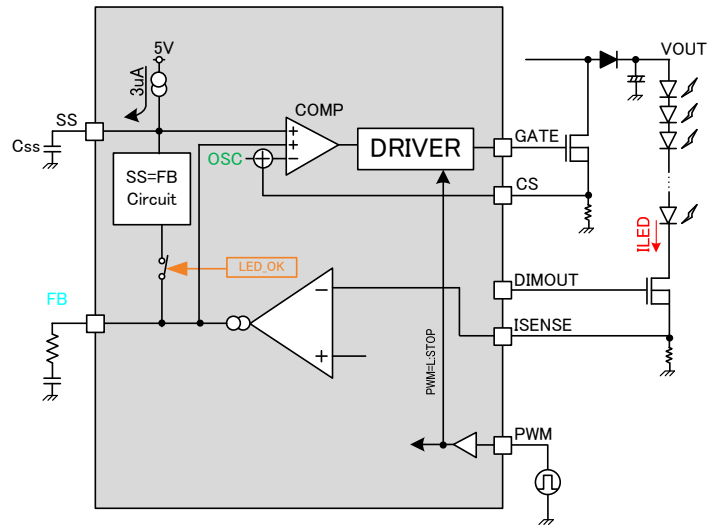


Figure 18. 起動時回路動作

#### ○起動シーケンスについて

1. STB=H で基準電圧 REG90 が起動します。
2. 最初の PWM=H のタイミングで SS がチャージ開始します。このときソフトスタートの SS 電圧と FB 電圧とが等しくなる回路が動作し、PWM の論理に関わらず FB=SS となります。
3. FB=SS が IC 内部ノコギリ波の下限に達するため GATE 端子のパルスが発生し、VOUT の昇圧が始まります。
4. VOUT が昇圧され、LED 電流が流れ始める電圧に達します。
5. LED 電流が一定電流以上流れたら FB=SS 回路を切り離し、起動動作完了します。
6. その後は ISENSE 端子による帰還動作により通常動作を行います。また、LED 電流が流れなくても、SS=3.7V(typ.) 以上となると SS=FB 回路強制終了となり、FBMAX 保護動作開始します。

#### ○SS 端子の容量設定方法について

前述のシーケンスによると、FB=SS の状態で起動が完了する時の起動時間  $T_{ss}$  は STB=ON から FB 電圧が帰還点へ到達するまでの時間と考えることができます。

SS 端子の容量を  $C_{ss}$ 、起動後の FB 端子の帰還電圧を  $V_{FB}$  とするとその時間  $T_{ss}$  は次式のようにになります。

$$T_{ss} = \frac{C_{ss}[\mu\text{F}] \times V_{FB}[\text{V}]}{3[\mu\text{A}]} \quad [\text{sec}]$$

$C_{ss}$  を小さくし過ぎると起動時にインダクタへ突入電流が流れます。逆に、 $C_{ss}$  を大きくし過ぎると段階的に LED が点灯します。 $C_{ss}$  は求められる特性によって設定する定数が異なり、昇圧比・出力容量・DCDC 周波数・LED 電流などの要因でも異なりますので、実機にてご確認ください。

#### 【設定例】

$C_{ss}=0.1\mu\text{F}$ 、 $I_{ss}=3\mu\text{A}$ 、 $V_{FB}=3.7\text{V}$  を起動完了とした時の SS 設定時間は次のようになります。

$$T_{ss} = \frac{0.1 \times 10^{-6} [\text{F}] \times 3.7 [\text{V}]}{3 \times 10^{-6} [\text{A}]} = 0.123 \quad [\text{sec}]$$

3.2.2 VCC 直列抵抗設定について

VCCへ直列抵抗 Rvcc を挿入することにより、次のような効果があります。

- (i) VCC 電圧をドロップさせる為、IC の発熱を抑制することができる。
  - (ii) VCC への流入電流を制限することができる。
- ただし、抵抗値 Rvcc を大きくしすぎると VCC<9V（動作最小電源電圧）となってしまうことがある為注意が必要となります。  
そのため、適切な直列抵抗を設定する必要があります。

右図のように IC の流入電流 I\_IN には

- ・ IC の回路電流…ICC
  - ・ REG90 へ接続されている負荷 RREG への電流…IREG
  - ・ GATE 端子の FET を駆動するために必要とする電流…I\_GATE
- などの経路があります。これらによって RVCC に発生する電圧 ΔV が決定します。

その時の VCC 端子の電圧は次のような関係式であらわすことができます。

$$VCC[V] = VIN[V] - (ICC[A] + IDCDC[A] + IREG[A]) \times RVCC[\Omega] > 9[V]$$

ここで判定基準の 9V は IC の動作最小電圧です。  
VCC 直列抵抗を設定する際には十分マージンを考慮してください。

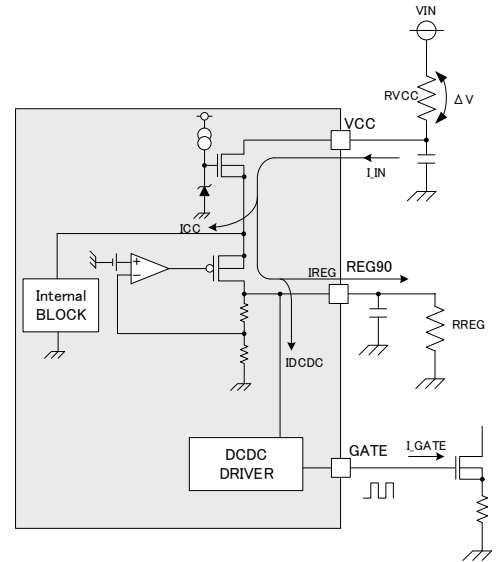


Figure 19.VCC 直列抵抗回路例

【設定例】

上記式を変形すると次のようになります。

$$RVCC[\Omega] < \frac{VIN[V] - 9[V]}{ICC[A] + IDCDC[A] + IREG[A]}$$

VIN=24V, ICC=2.0mA, RREG=10kΩ, IDCDC=2mA とした場合、RVCC の値は

$$RVCC[\Omega] < \frac{24[V] - 9[V]}{0.002[A] + 0.002[A] + 5.8[V] / 10000[\Omega]} = 3.26[k\Omega]$$

と求められます。(ICC は 3.3mA(typ.)) 各値の代入に関してはばらつきとマージンを考慮し、設定をしてください。

3.2.3 LED 電流設定について

LED 出力電流は ISENSE 端子に接続する抵抗 RISENSE[Ω]と ADIM[V]で設定できます。

ORISSET と ILED 電流の関係式

DC 調光あり時 (ADIM<3.0V)

$$R_{ISENSE} = \frac{1}{3} \cdot \frac{ADIM[V]}{I_{LED}[A]} [\Omega]$$

DC 調光なし時 (ADIM>3.0V)

$$R_{ISENSE} = \frac{1.015[V]}{I_{LED}[A]} [\Omega]$$

【設定例】

ILED 電流を ADIM=2.0V 時、200mA に設定する場合の RISENSE は

$$R_{ISENSE} = \frac{1}{3} \cdot \frac{ADIM[V]}{I_{LED}[A]} = \frac{1}{3} \cdot \frac{2.0[V]}{0.2[A]} = 3.33[\Omega]$$

となります。

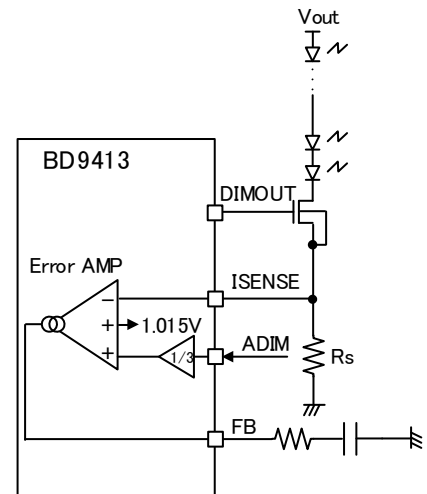


Figure 20. LED 電流設定例

### 3.2.4 DCDC 駆動周波数設定について

DCDC 周波数設定  $f_{sw}$  は  $R_T$  抵抗を設定することで DCDC 駆動周波数が決まります。

#### ○駆動周波数 $f_{sw}$ と $R_T$ 抵抗値の関係 (ideal)

$$R_{RT} = \frac{15000}{f_{SW} [\text{kHz}]} \quad [\text{k}\Omega]$$

#### 【設定例】

DCDC 周波数  $f_{sw}$  を 200kHz に設定する場合の  $R_{RT}$  は

$$R_{RT} = \frac{15000}{f_{sw} [\text{kHz}]} = \frac{15000}{200 [\text{kHz}]} = 75 \quad [\text{k}\Omega]$$

となります。

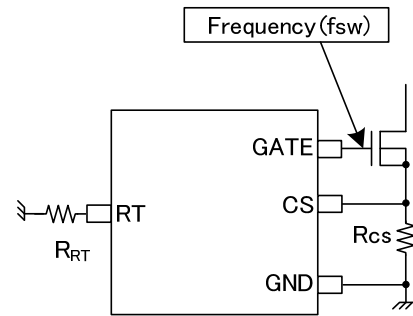


Figure 21.  $R_T$  端子設定例

### 3.2.5 UVLO 設定方法について

昇圧 DCDC コンバータ用電源の UVLO 端子です。3.0V 以上 (typ.) で IC は昇圧動作を開始し、2.7V 以下 (typ.) で昇圧動作を停止します。

UVLO 端子は High Impedance 端子となっており、内部で抵抗プルダウンをしていません。よって OPEN 状態では電位が定まらないので入力電圧を設定してください。

下記のように検出させたい VIN 電圧を  $R_1, R_2$  の抵抗分割によって設定すると、抵抗設定は下記式のようになります。

#### ○UVLO 検出設定式

VIN が減少し、UVLO が検出する電圧を  $V_{IN_{DET}}$  としたとき、 $R_1, R_2$  の設定は

$$R_1 = R_2 [\text{k}\Omega] \times \frac{(V_{IN_{DET}} [\text{V}] - 2.7 [\text{V}])}{2.7 [\text{V}]} \quad [\text{k}\Omega]$$

となります。

#### ○UVLO 解除設定式

上記式で  $R_1, R_2$  の設定が決定すると UVLO 解除電圧は下記式になります。

$$V_{IN_{CAN}} = 3.0 \text{V} \times \frac{(R_1 [\text{k}\Omega] + R_2 [\text{k}\Omega])}{R_2 [\text{k}\Omega]} \quad [\text{V}]$$

となります。

#### 【設定例】

VIN 通常動作時電圧は 24V で、UVLO 検出電圧を 18V、 $R_2$  抵抗値を 30k $\Omega$  で設定した場合の  $R_1$  抵抗値は

$$R_1 = R_2 [\text{k}\Omega] \times \frac{(V_{IN_{DET}} [\text{V}] - 2.7 [\text{V}])}{2.7 [\text{V}]} = 30 [\text{k}\Omega] \times \frac{(18 [\text{V}] - 2.7 [\text{V}])}{2.7 [\text{V}]} = 170.0 \quad [\text{k}\Omega]$$

となります。

また、この  $R_1, R_2$  で設定としたときの UVLO 解除電圧  $V_{IN_{CAN}}$  は

$$V_{IN_{CAN}} = 3.0 [\text{V}] \times \frac{(R_1 [\text{k}\Omega] + R_2 [\text{k}\Omega])}{R_2 [\text{k}\Omega]} = 3.0 [\text{V}] \times \frac{170.0 [\text{k}\Omega] + 30 [\text{k}\Omega]}{30 [\text{k}\Omega]} [\text{V}] = 20.0 \quad [\text{V}]$$

となります。

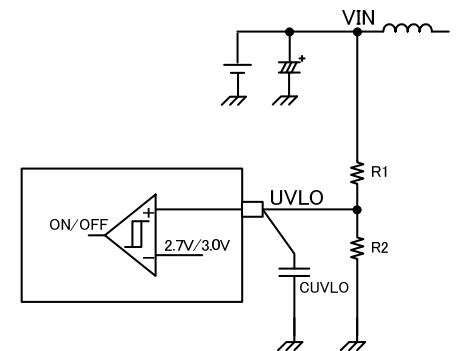


Figure 22. UVLO 設定回路例

### 3.2.6 ODP 設定について

ODP 設定抵抗接続端子です。DUTYP 抵抗を接続することで ODP 検出 Duty が決まります。

**OLED 調光周波数  $f_{PWM}$ 、ODP 検出 Duty  $ODP_{duty}$  と DUTYP 抵抗値の関係 (ideal)**

$$R_{DUTYP} = \frac{1172 \times ODP_{duty} [\%]}{f_{PWM} [\text{Hz}]} \quad [\text{k}\Omega]$$

#### 【設定例】

LED 調光周波数  $f_{PWM}$  を 120Hz、ODP 検出 Duty  $ODP_{duty}$  を 35% に設定する場合の  $R_{DUTYP}$  は

$$R_{DUTYP} = \frac{1172 \times 35 [\%]}{120 [\text{Hz}]} = 341.8 [\text{k}\Omega]$$

となります。

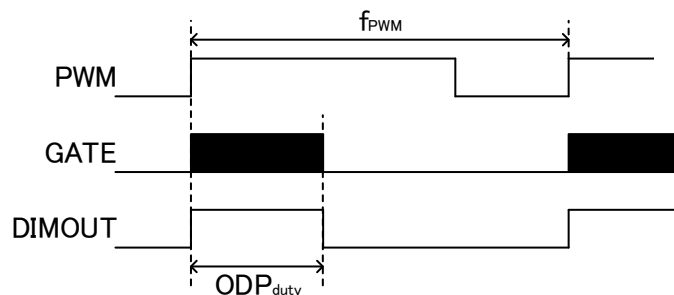


Figure 24. PWM 調光(ODP)時の GATE, DIMOUT 波形

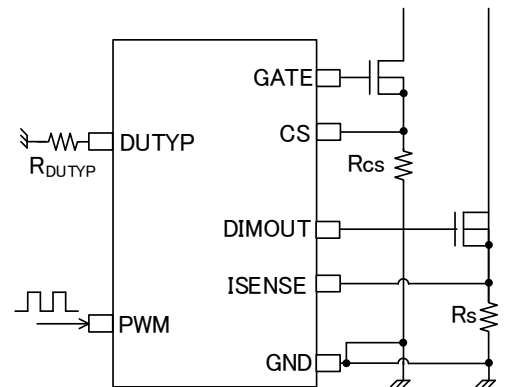


Figure 23. ODP 設定回路例

### 3.2.7 OVP 設定方法について

OVP 端子は DCDC 出力電圧の過電圧保護の入力端子です。

OVP 端子は High Impedance 端子となっており、内部で抵抗プルダウンをしていません。よって OPEN 状態では電位が定まらないので入力電圧を設定してください。

下記回路のように検出させたい VOUT 電圧を R1, R2 の抵抗分割とした時、各設定方法を示します。

#### OOVP 検出設定式

VOUT が異常昇圧し、OVP が検出する電圧を  $VOVP_{DET}$  としたとき、R1, R2 の設定は次式になります。

$$R1 = R2 [\text{k}\Omega] \times \frac{(VOVP_{DET} [\text{V}] - 3.0 [\text{V}])}{3.0 [\text{V}]} \quad [\text{k}\Omega]$$

#### OOVP 解除設定式

上記式で R1, R2 の設定が決定すると OVP 解除電圧  $VOVP_{CAN}$  は

$$VOVP_{CAN} = 2.8 \text{V} \times \frac{(R1 [\text{k}\Omega] + R2 [\text{k}\Omega])}{R2 [\text{k}\Omega]} \quad [\text{V}]$$

となります。

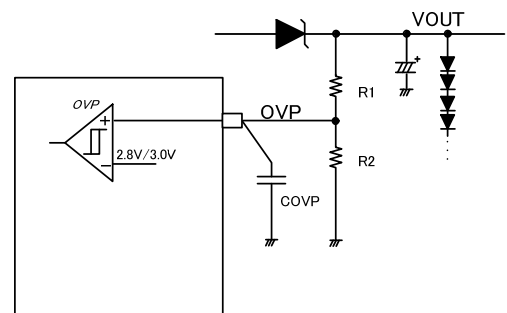


Figure 25. OVP 設定回路例

#### 【設定例】

VOUT 通常動作時電圧は 40V で、OVP 検出電圧  $VOVP_{DET}=48\text{V}$ 、R2 抵抗値=10kΩ で設定した場合の R1 抵抗値は

$$R1 = R2 [\text{k}\Omega] \times \frac{(VOVP_{DET} [\text{V}] - 3.0 [\text{V}])}{3.0 [\text{V}]} = 10 [\text{k}\Omega] \times \frac{(48 [\text{V}] - 3 [\text{V}])}{3 [\text{V}]} = 150 [\text{k}\Omega]$$

また、この R1, R2 で設定としたときの OVP 解除電圧  $VOVP_{CAN}$  は

$$VOVP_{CAN} = 2.8 [\text{V}] \times \frac{(R1 [\text{k}\Omega] + R2 [\text{k}\Omega])}{R2 [\text{k}\Omega]} = 2.8 [\text{V}] \times \frac{10 [\text{k}\Omega] + 150 [\text{k}\Omega]}{10 [\text{k}\Omega]} [\text{V}] = 44.8 [\text{V}]$$

となります。

### 3.2.8 異常判定時間、オートリスタート時間設定について

過昇圧保護(FBMAX)に関して異常判定カウンタ(CP カウンタ)が内蔵されており、RT 端子により設定したクロック周波数をカウントすることで異常判定時間を設定しています。異常を検出してからラッチ OFF、オートリスタートするまでの動作は 3.5.6 節のタイミングチャートを参照してください。

FB>4.0V(typ.)かつ PWM=H が GATE 端子の 4clk 継続したタイミングから異常判定をカウントします。その後は FB のみを検出し、次式の時間が経過するとラッチ OFF します。

$$\text{LATCH}_{\text{TIME}} = 2^{14} \times \frac{R_{\text{RT}}}{1.5 \times 10^{10}} = 16384 \times \frac{R_{\text{RT}}[\text{k}\Omega]}{1.5 \times 10^7} [\text{s}]$$

また、ラッチ停止後のオートリスタート時間は次式のように表すことができます。

$$\text{AUTO}_{\text{TIME}} = 2^{17} \times \frac{R_{\text{RT}}}{1.5 \times 10^{10}} = 131072 \times \frac{R_{\text{RT}}[\text{k}\Omega]}{1.5 \times 10^7} [\text{s}]$$

ここで LATCH<sub>TIME</sub>=ラッチ状態になるまでの時間、AUTO<sub>TIME</sub>=オートリスタート時間、  
R<sub>RT</sub>=RT 端子接続抵抗値

#### 【設定例】

RT 抵抗値=100kohm で設定の場合の異常判定時間は

$$\text{LATCH}_{\text{TIME}} = 16384 \times \frac{R_{\text{RT}}[\text{k}\Omega]}{1.5 \times 10^7} = 16384 \times \frac{100[\text{k}\Omega]}{1.5 \times 10^7} = 109.2[\text{ms}]$$

$$\text{AUTO}_{\text{TIME}} = 131072 \times \frac{R_{\text{RT}}[\text{k}\Omega]}{1.5 \times 10^7} = 131072 \times \frac{100[\text{k}\Omega]}{1.5 \times 10^7} = 873.8[\text{ms}]$$

となります。

### 3.3.DCDC 部品の選定

#### 3.3.1. OCP 設定方法/DCDC 部品電流許容量選定方法について

OCP 検出は CS 端子電圧>0.4V(typ.)となる場合に DCDC を停止させます。よって、コイル L に流れる peak 電流を算出してから、RCS の抵抗値を検討する必要があります。また、DCDC 外付け部品の電流許容量はこのコイルに流れる peak 電流以上の許容量が必要となります。

下記に電流連続モードを例にコイル電流の Peak 電流算出方法と CS 端子接続抵抗 Rcs の選定方法及び、DCDC 外付け部品の電流許容量選定方法を示します。

#### (コイルピーク電流 Ipeak の算出方法: 電流連続モード時)

まず、CS 端子に発生するリップル電圧は DCDC のアプリケーション条件で決まります。その条件を

出力電圧=VOUT[V]

LED 総和電流=IOUT[A]

DCDC 入力電圧=VIN[V]

DCDC 効率=η[%]

とすると、全体で必要とされる平均入力電流 IIN は次式で求められます。

$$I_{IN} = \frac{V_{OUT}[V] \times I_{OUT}[A]}{V_{IN}[V] \times \eta[\%]} \quad [A]$$

また、DCDC のスイッチング周波数=fsw[Hz]での駆動動作によりインダクタ L[H]に発生する Inductor リップル電流 ΔIL[A]は次式で求められます。

$$\Delta IL = \frac{(V_{OUT}[V] - V_{IN}[V]) \times V_{IN}[V]}{L[H] \times V_{OUT}[V] \times f_{sw}[Hz]} \quad [A]$$

よって IL のピーク電流 Ipeak は次式になります。

$$I_{peak} = I_{IN}[A] + \frac{\Delta IL[A]}{2} \quad [A] \quad \dots (1)$$

また、IL のリップル電流下限値 Imin は

$$I_{min} = I_{IN}[A] - \frac{\Delta IL[A]}{2} \quad \text{or } 0$$

となります。Imin>0 を満たす動作を電流連続モード(CCM: Continuous Current Mode)、満たさない場合を電流不連続モード(DCM: Discontinuous Current Mode)と呼びます。

#### (CS 端子接続抵抗 RCS の検討方法: 電流連続モード時)

Rcs にはこの Ipeak 電流が流れ込み、電圧が発生します。(右記タイミングチャート参照)

その電圧値 VCSpeak は次式となります。

$$V_{CSpeak} = R_{cs} \times I_{peak} \quad [V]$$

この VCSpeak 電圧が 0.4V(typ.)に達すると DCDC 出力を停止させます。よって RCS 値を選定する際には下記条件を満たす必要があります。

$$R_{cs} \times I_{peak}[V] \ll 0.4[V]$$

#### (DCDC 部品電流許容量選定方法)

OCP が検出する電圧 CS=0.4V(typ.)に達するときの Ipeak\_det 電流は

$$I_{peak\_det} = \frac{0.4[V]}{R_{cs}[\Omega]} \quad [A] \quad \dots (2)$$

であり、Ipeak 電流((1)式)、Ipeak\_det 電流((2)式)、部品の電流許容量の関係は次式を満たす必要があります。

$$I_{peak} \ll I_{peak\_det} \ll \text{部品の電流許容量}$$

上記式の条件を満たすように DCDC アプリケーション部品の FET, Inductor, Diode 等の選定が必要です。

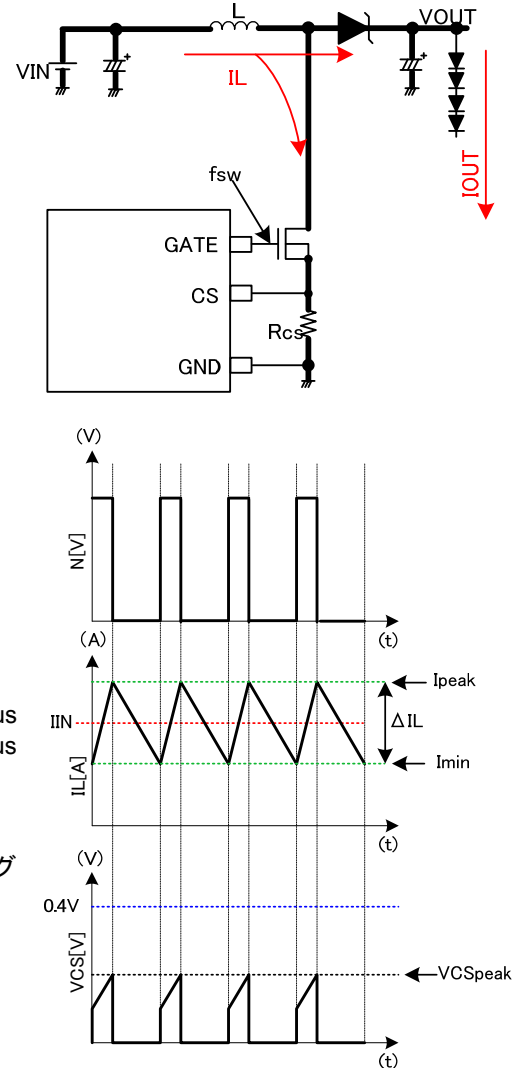


Figure 26. コイル電流波形

## 【設定例】

出力電圧=V<sub>OUT</sub>[V]=40VLED 総和電流=I<sub>OUT</sub>[A]=0.48ADCDC 入力電圧=V<sub>IN</sub>[V]=24V

DCDC 効率=η[%]=90%

とすると、全体で必要とされる平均入力電流 I<sub>IN</sub> は

$$I_{IN}[A] = \frac{V_{OUT}[V] \times I_{OUT}[A]}{V_{IN}[V] \times \eta[\%]} = \frac{40[V] \times 0.48[A]}{24[V] \times 90[\%]} = 0.89 \quad [A]$$

DCDC のスイッチング周波数=f<sub>sw</sub>[Hz]=200kHz

インダクタ L[H]=100μH

とした場合の Inductor リップル電流 ΔIL[A]は

$$\Delta IL = \frac{(V_{OUT}[V] - V_{IN}[V]) \times V_{IN}[V]}{L[H] \times V_{OUT}[V] \times f_{sw}[Hz]} = \frac{(40[V] - 24[V]) \times 24[V]}{100 \times 10^{-6}[H] \times 40[V] \times 200 \times 10^3[Hz]} = 0.48 \quad [A]$$

よって IL のピーク電流 I<sub>peak</sub> は

$$I_{peak} = I_{IN}[A] + \frac{\Delta IL[A]}{2} [A] = 0.89[A] + \frac{0.48[A]}{2} = 1.13 \quad [A]$$

…ピーク電流の算出結果

となります。

RCS 抵抗を 0.3Ω と設定した場合は

$$V_{CS_{peak}} = R_{cs} \times I_{peak} = 0.3[\Omega] \times 1.13[A] = 0.339 \quad [V] \ll 0.4V$$

…RCS 抵抗検討結果

となり、条件を満たします。

また、このとき OCP が検出される I<sub>peak\_det</sub> 電流は

$$I_{peak\_det} = \frac{0.4[V]}{0.3[\Omega]} = 1.33 \quad [A]$$

であり、使用部品の電流許容量&lt;2A であるならば、

$$I_{peak} \ll I_{peak\_det} \ll \text{部品の電流許容量} \quad = 1.13[A] \ll 1.33[A] \ll 2.0[A]$$

…DCDC 電流許容量検討結果

よって、上記条件を満たすので、部品の選定は問題ありません。

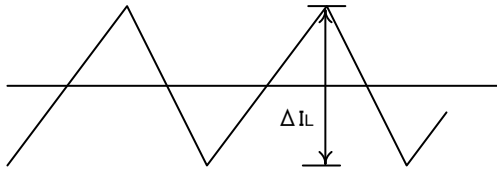
また、IL のリップル電流下限値 I<sub>min</sub> は

$$I_{MIN} = I_{IN}[A] - \frac{\Delta IL[A]}{2} [A] = 1.13[A] - 0.48[A] = 0.65[A] \gg 0$$

となり、不連続モードにはなりません。

3.3.2. インダクタ L の選定

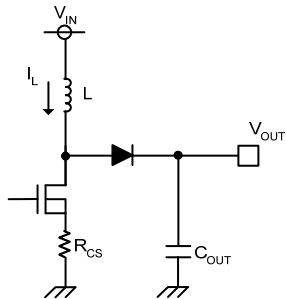
インダクタの値は、入力リップル電流に大きく影響します。3.3.1 節に示すように、



$$\Delta IL = \frac{(V_{OUT}[V] - V_{IN}[V]) \times V_{IN}[V]}{L[H] \times V_{OUT}[V] \times f_{SW}[Hz]} \quad [A]$$

$$I_{IN} = \frac{V_{OUT}[V] \times I_{OUT}[A]}{V_{IN}[V] \times \eta[\%]} \quad [A]$$

$$I_{peak} = I_{IN}[A] + \frac{\Delta IL[A]}{2} \quad [A]$$



ここで、

- L : リアクタンス値[H]
- V<sub>IN</sub> : 入力電圧[V]
- I<sub>IN</sub> : 入力電流[A]
- V<sub>OUT</sub> : DCDC 出力電圧[V]
- I<sub>OUT</sub> : 出力負荷電流(LED 電流の総和)[A]
- f<sub>SW</sub> : 発振周波数[Hz]

Figure 27. インダクタ電流の波形と回路図

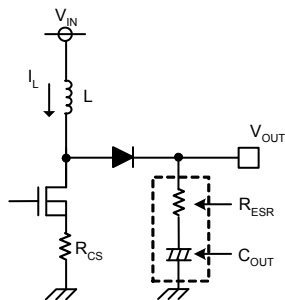
電流連続モードならば、ΔIL は出力負荷電流の 30~50%程度となるように設定することが多いです。L の値が小さくなれば、周期毎にコイル電流が 0 になる電流不連続モードになります。

- ※ インダクタの定格電流値を超える電流をコイルに流すと、インダクタが磁気飽和を起こし、効率が低下します。ピーク電流がインダクタの定格電流値を超えないように十分なマージンを持って選定してください。
- ※ インダクタでの損失を少なくし、効率を良くするため、抵抗成分(DCR, ACR)の低いインダクタを選定してください。

3.3.3. 出力コンデンサ C<sub>OUT</sub> の選定

出力コンデンサは、容量値 C<sub>OUT</sub> や等価直列抵抗 R<sub>ESR</sub> を考慮してください。R<sub>ESR</sub> はリップル電流を平滑化するために十分小さい必要があります。R<sub>ESR</sub> による出力電圧のリップル ΔV<sub>out</sub> は式(4)のように決定されます。

$$\Delta V_{out} = \Delta IL \times R_{ESR}[V] \quad \dots\dots (4)$$



MOS が OFF してコイル電流が出力コンデンサに充電している区間に、特に出力リップルが発生します。出力リップル電圧が大きいと、それによって発生する LED 電流のリップルが無視できなくなることがあります。

Figure 28. 出力コンデンサの回路図

- ※ コンデンサの定格は、出力電圧に対して十分なマージンを持って選定してください。
- ※ 電解コンデンサを使用する場合には、許容電流に対しても十分なマージンが必要となります。特にLEDをPWM調光する場合には過度的に設定LED電流よりも大きな電流が流れるので注意してください。

3.3.4. スイッチング MOSFET の選定

絶対最大定格が L の定格電流、(C<sub>OUT</sub> の耐圧 + 整流用ダイオードの VF)以上のものであれば問題ありませんが、高速スイッチングを実現するため、ゲート容量（注入電荷量）の小さいものを選定してください。

- ※ 推奨は過電流保護設定以上
- ※ ON抵抗が小さいものを選ぶと高効率を得られます。

3.3.5. 整流用ダイオードの選定

L の定格電流以上の電流能力、C<sub>OUT</sub> の耐圧以上の逆耐圧をもつショットキーバリアダイオードで、特に順方向電圧 VF の低いものを選定してください。

## 3.4 位相補償設定方法

電流モード制御の DCDC コンバータでは、出力コンデンサと出力抵抗(=LED 電流)からなる CR フィルターによるポール  $f_p$ (位相遅れ)と出力コンデンサとコンデンサの ESR によるゼロ(位相進み) $f_z$ が1つつ存在します。さらに、昇圧 DCDC コンバータには固有の右半平面ゼロ(RHP ゼロ)が存在します。このゼロ点が制御ループに作用すると不安定な動作をします。RHP ゼロによる不安定動作を防ぐために、ここでは制御ループの帯域周波数  $f_c$  を  $f_c = f_{ZRHP} / 5$  (RHP ゼロの周波数  $f_{ZRHP}$ ) となるように設定する位相補償を示します。応答速度を考慮すると、最適の定数にはなっていないので、実機での特性確認を十分に行ってください。

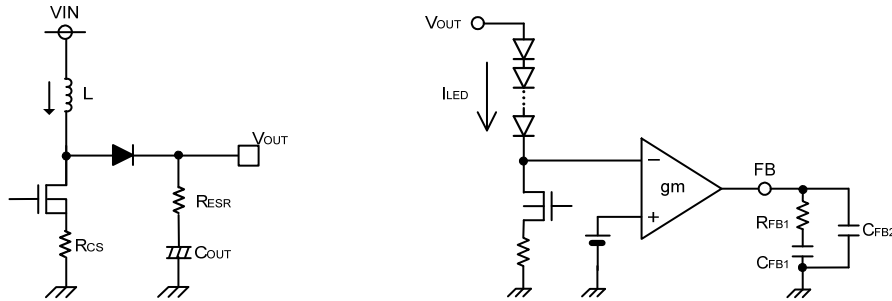


Figure 29. 出力部とエラーアンプ部回路図

- i. DCDCコンバータのポール $f_p$ とRHPゼロの周波数 $f_{ZRHP}$ を求める。

$$f_p = \frac{I_{LED}}{2\pi \times V_{OUT} \times C_{OUT}} \text{ [Hz]} \quad f_{ZRHP} = \frac{V_{OUT} \times (1-D)^2}{2\pi \times L \times I_{LED}} \text{ [Hz]}$$

ここで、  $I_{LED}$  = LED 電流の総和[A]、  $D = \frac{V_{OUT} - V_{IN}}{V_{OUT}}$  (電流連続モード)

- ii. エラーアンプに挿入する位相補償を求める。(  $f_c$  を  $f_{ZRHP}$  の 1/5 に設定)

$$R_{FB1} = \frac{f_{RHZP} \times R_{CS} \times I_{LED}}{5 \times f_p \times gm \times V_{OUT} \times (1-D)} \text{ [\Omega]}$$

$$C_{FB1} = \frac{1}{2\pi \times R_{FB1} \times f_c} = \frac{5}{2\pi \times R_{FB1} \times f_{ZRHP}} \text{ [F]}$$

ここで、  $gm = 4.0 \times 10^{-4}$  [S]

上記の式は発振せずに LED を点灯させることを目的に記載された式です。急峻な調光信号の変化に対しても応答性を持たせるには、値が異なることがあります。

過度応答を改善したい場合には  $R_{FB1}$  を上げる、 $C_{FB1}$  を下げる必要がありますが、位相余裕は減りますので外付け部品のバラツキを含め実機にて十分な確認をしてください。

## 3.5. タイミングチャート

## 3.5.1 起動時 1 (STB 入力の次に PWM 信号入力)

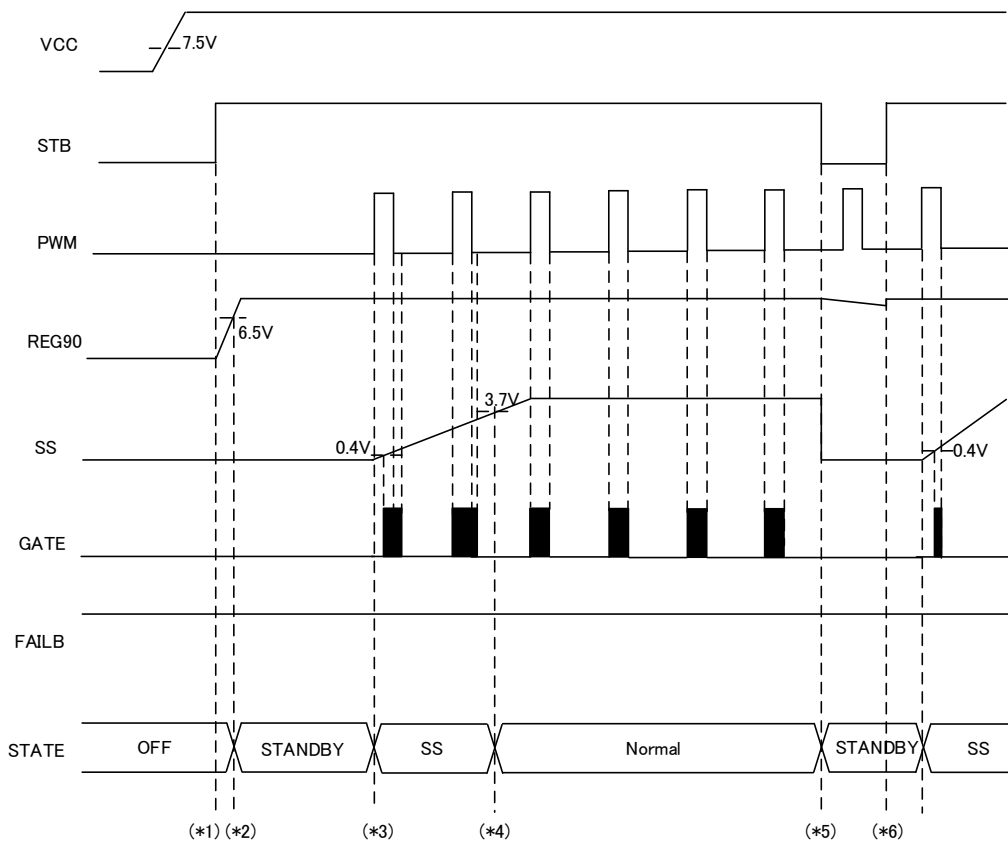


Figure 30. 起動時 1 (STB 入力の次に PWM 信号入力)

- (\*1)...STB=L→H になれば REG90 が起動します。PWM 信号が入力されていない状態では SS 端子が充電されず、昇圧も開始されません。
- (\*2)...REG90 が 6.5V(typ.) 以上になればリセット信号が解除されます。
- (\*3)...PWM=L→H のエッジで SS 端子の充電がスタートし、ソフトスタート区間が始まります。PWM=H 時のみ、GATE 信号が出力しますが、SS 端子が 0.4V 以下ではパルスを出しません。SS 端子は PWM や OVP のレベルに関わらず、充電を続けます。
- (\*4)...SS 端子の電圧  $V_{ss}$  が  $V_{ss}=3.7V$ (typ.) になれば、ソフトスタート区間が終了し、設定した LED 電流の流れる  $V_{out}$  まで昇圧しているはずですが、この時点より、FBMAX の異常検出を開始します。
- (\*5)...STB=L となれば、瞬時に GATE=L, SS=L となり、昇圧動作を終了します。
- (\*6)...この図では放電区間が完了しないうちに再び STB=H になるとします。STB=H となれば、次の PWM=L→H で昇圧動作は再スタートします。(\*2)のタイミングと同じ動作です。  
SS 端子の容量設定方法については、3.2.1 節を参照してください。

## 3.5.2 起動時 2 (PWM 信号入力の次に STB 入力)

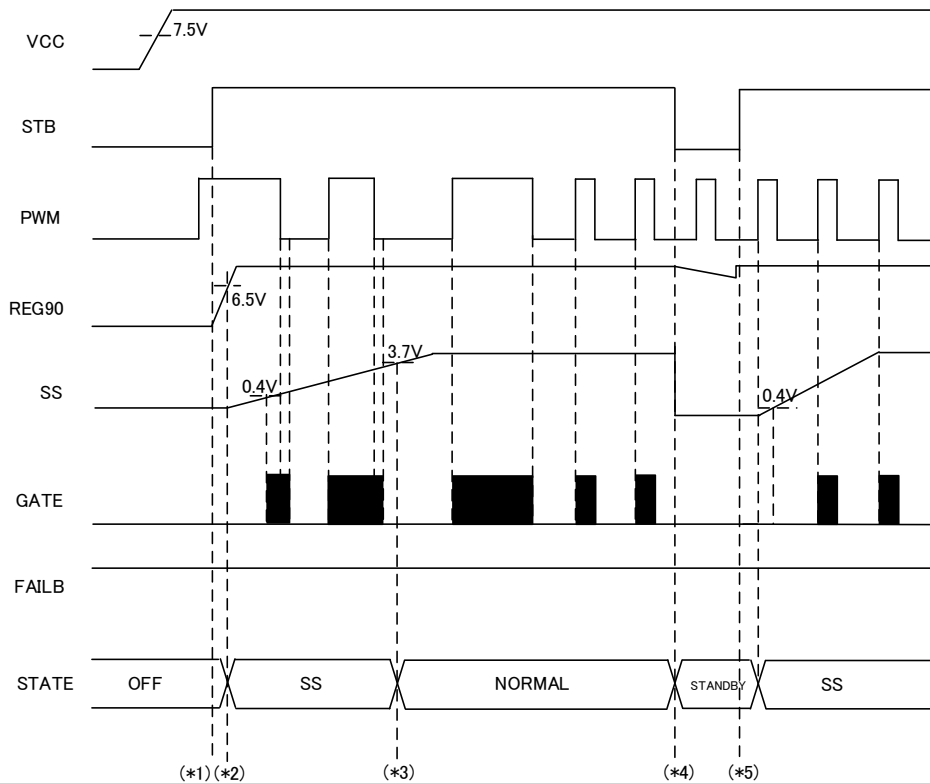


Figure 31. 起動時 2 (PWM 信号入力の次に STB 入力)

- (\*1)...STB=L→Hになれば REG90 が起動します。
- (\*2)...REG90UVLO が解除した時、または、PWM=L→H のエッジが入力された時に SS 充電がスタートし、ソフトスタート区間が始まります。PWM=H 時のみ、GATE 信号が出力しますが、SS 端子が 0.4V 以下ではパルスを出しません。SS 端子は PWM や OVP のレベルに関わらず、充電を継続します。
- (\*3)...SS 端子の電圧  $V_{ss}$  が  $V_{ss}=3.7V(\text{typ.})$  になれば、ソフトスタート区間が終了し、設定した LED 電流の流れる  $V_{out}$  まで昇圧しているはずですが。この時点より、FBMAX の異常検出を開始します。
- (\*4)...STB=L となれば、瞬時に GATE=L, SS=L となり、昇圧動作を終了します。
- (\*5)...この図では放電区間が完了しないうちに再び STB=H になるとします。STB=H となれば、IC の内部状態は(\*1)のタイミングと同じ動作です。

## 3.5.3 消灯終了時

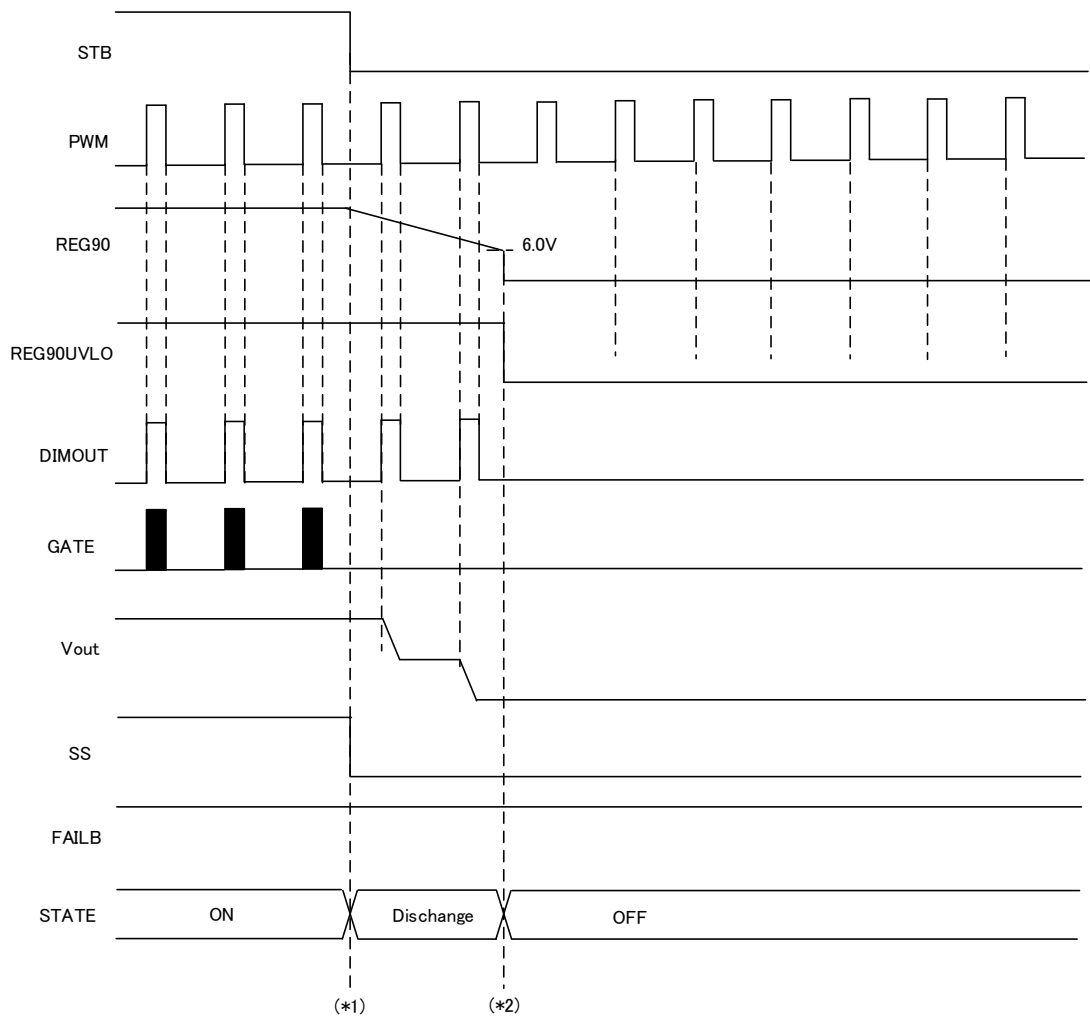


Figure 32. 消灯終了時

- (\*1)...STB=H→Lとなれば、昇圧動作を停止し、REG90の放電が始まります。放電カーブはREG90放電抵抗とREG90端子の容量で決定されます。
- (\*2)...STB=L, REG90UVLO=Hの区間ではDIMOUT=PWMの動作をします。REG90=9.0Vが6.0V(typ.)に低下した後ICはOFF状態になります。この時点までにVoutは十分に放電し、次の点灯時に急に明るくならないように設定する必要があります。

## 3.5.4 ソフトスタートの動作

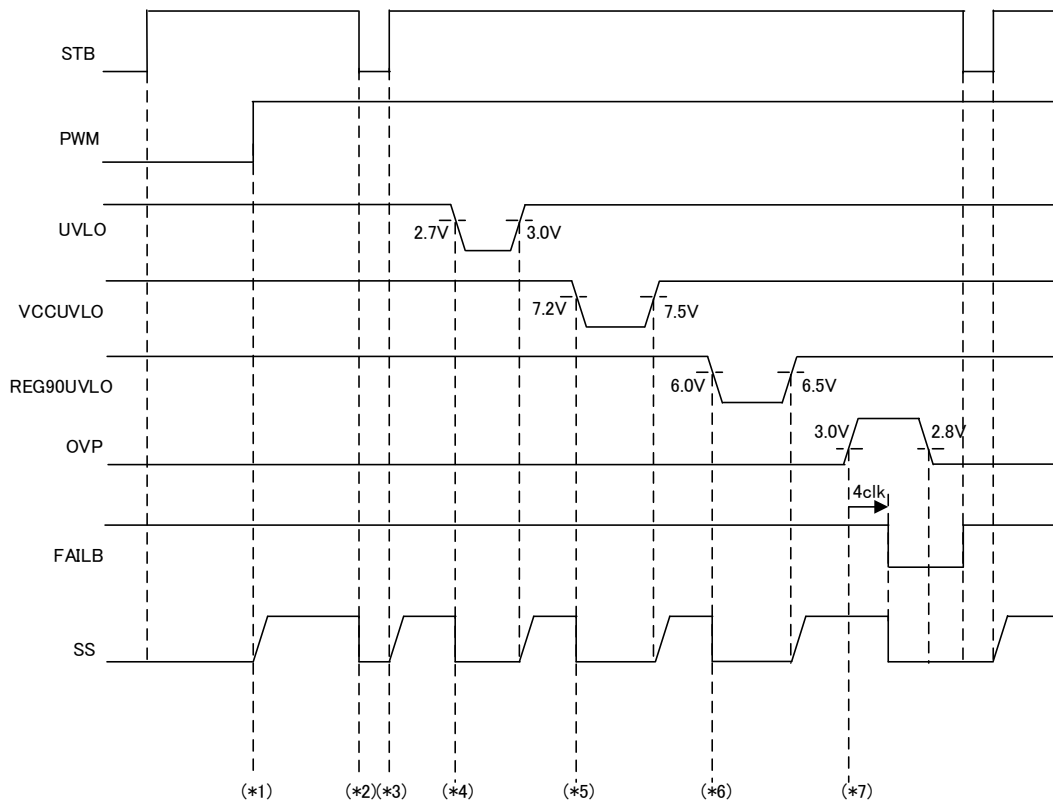


Figure 33. ソフトスタートの動作

- (\*1)...STB=HになっただけではSS端子の充電はスタートしません。PWM=Hとなればソフトスタートが開始します。SS端子の電圧が低い時はGATE端子のDutyが制限されます。SS端子が0.4V以下ではパルスを出しません。
- (\*2)...STB=LでSS端子は瞬時に放電されます。
- (\*3)...STB=Hに戻した時、この図においてはPWM=Hなので、すぐにSS端子の充電が開始しています。
- (\*4)...UVLO=LでSS端子は瞬時に放電されます。
- (\*5)...VCCUVLO=LでSS端子は瞬時に放電されます。
- (\*6)...REG90UVLO=LでSS端子は瞬時に放電されます。
- (\*7)...OVP検出など、ラッチOFFに至る異常検出はラッチOFFしてはじめてSS端子は放電されます。

## 3.5.5 OVP 検出時

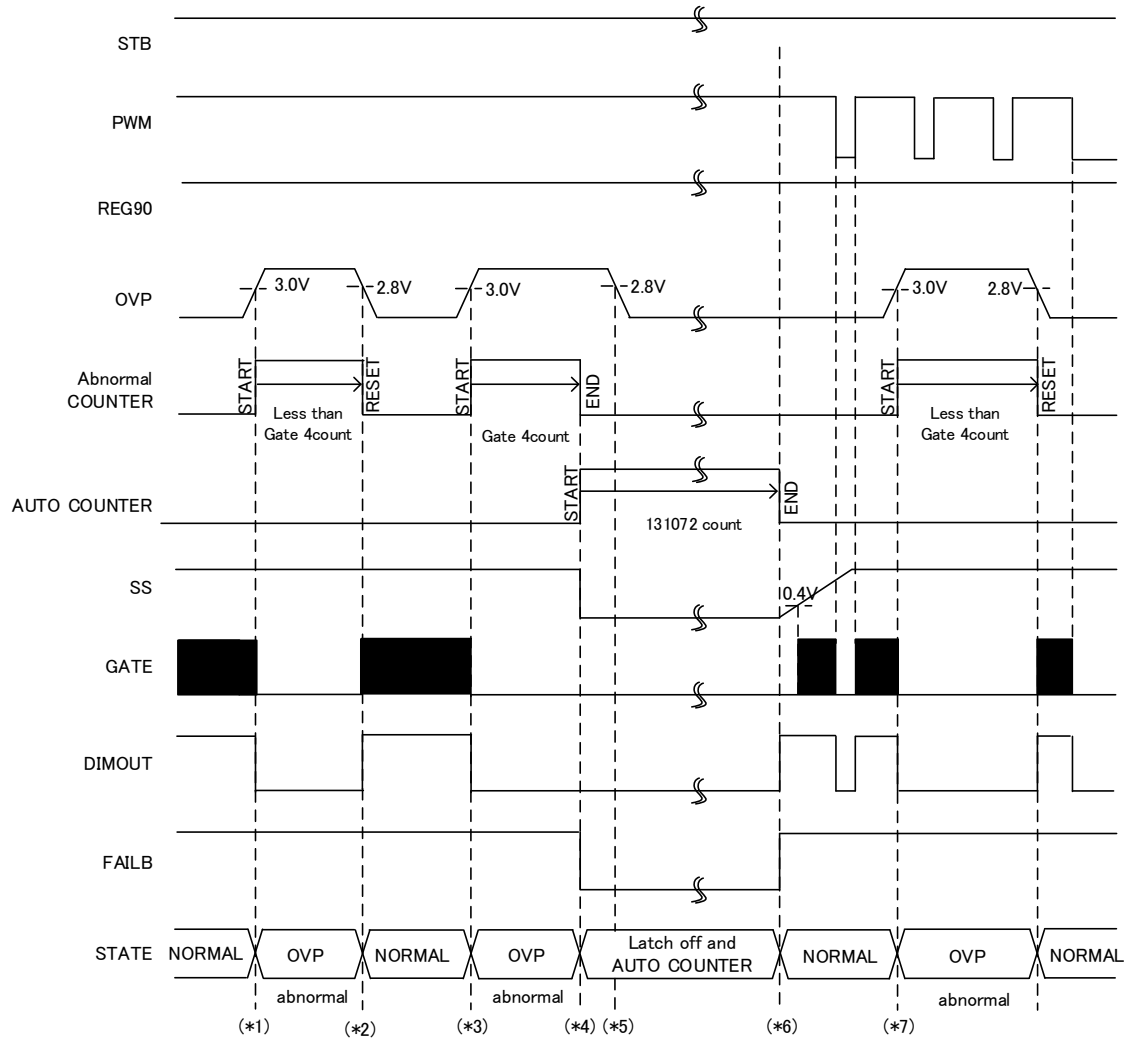


Figure 34. OVP 検出時

- (\*1)...OVP を検出すると GATE=L, DIMOUT=L となり、異常カウンタスタートします。
- (\*2)...異常カウンタが GATE 周波数で 4 カウント以内で OVP が解除した場合、昇圧動作を再開します
- (\*3)...再び OVP を検出すると昇圧動作を停止します。
- (\*4)...異常カウンタが 4 カウントまで OVP 検出が継続した場合、ラッチ OFF となります。ラッチ OFF 後、オートカウンタがカウントスタートします。
- (\*5)...ラッチ OFF となった場合、OVP が解除しても昇圧動作は再開しません。
- (\*6)...オートカウンタが  $131072\text{clk}(2^{17}\text{clk})$  に達するとオートリスタートします。RT 端子の外部抵抗によって計算できます。  
(3.2.8 節をご参照ください)
- (\*7)...OVP 検出の動作は PWM の論理と関係ありません。

## 3.5.6 FBMAX 時

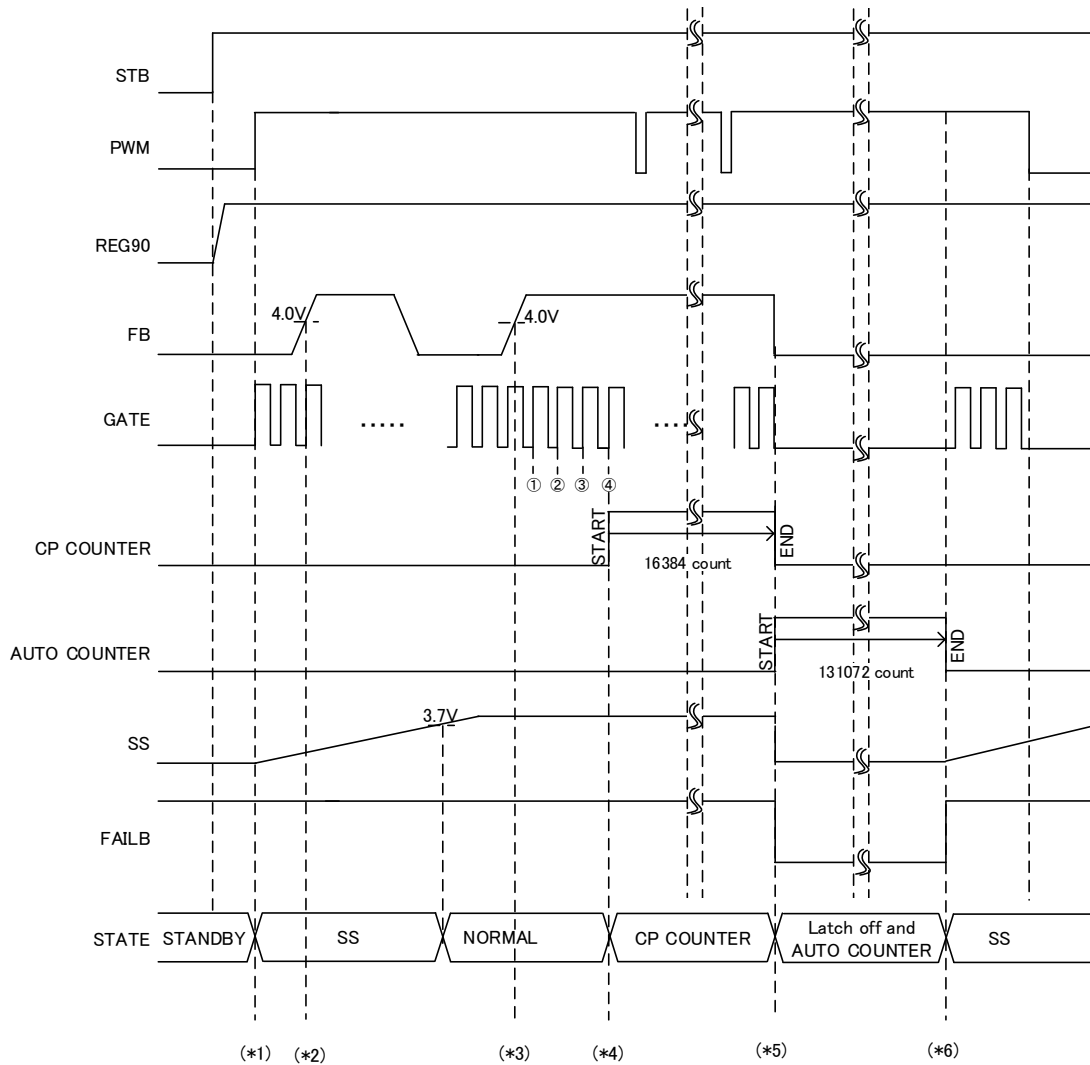


Figure 35. FBMAX 時

(\*2)…ソフトスタート中は、FB=H(FB>4.0V(typ.))でも異常状態とみなされません。

(\*3)…PWM=H で FB=H のとき、異常カウンタはすぐには開始しません。

(\*4)…PWM=H と FB=H 検出が GATE 周波数で 4 クロック続くと、異常判定カウンタ (CP カウンタ) がカウントスタートします。一度カウント開始すると、FB レベルのみモニタされます。

(\*5)…FBMAX 検出が CP カウント 16384clk( $2^{14}$ clk)に達するまで続くと、ラッチ OFF します。異常判定時間は RT 端子の外部抵抗によって計算できます。(3.2.8 節をご参照ください)。ラッチ OFF 後、オートカウンタがカウントスタートします。

(\*6)…オートカウンタが 131072clk( $2^{17}$ clk)に達するとオートリスタートします。オートリスタート時間は RT 端子の外部抵抗によって計算できます。(3.2.8 節をご参照ください)

## 3.5.7 LED OCP 時

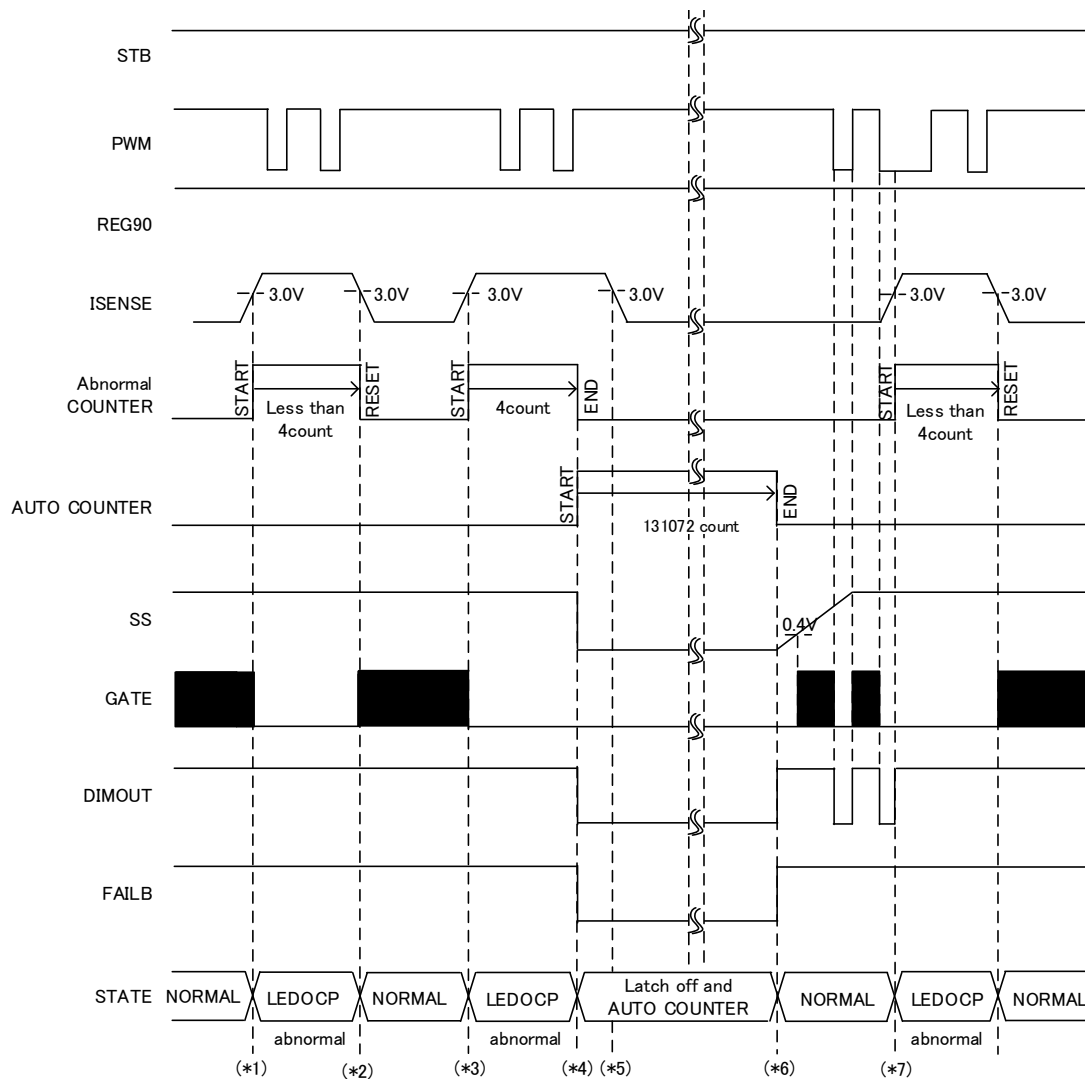
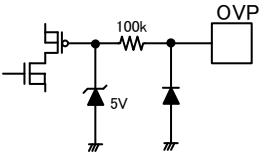
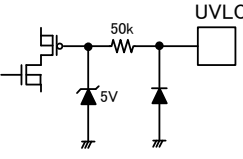
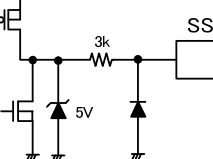
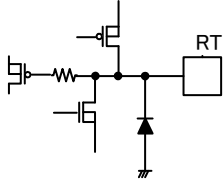
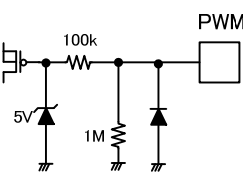
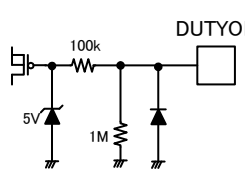
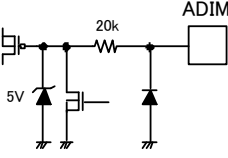
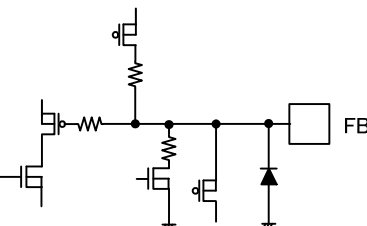
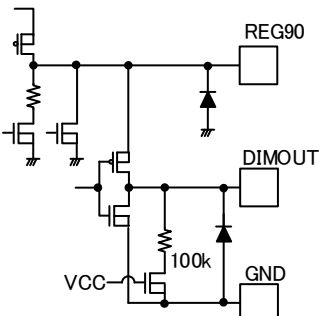
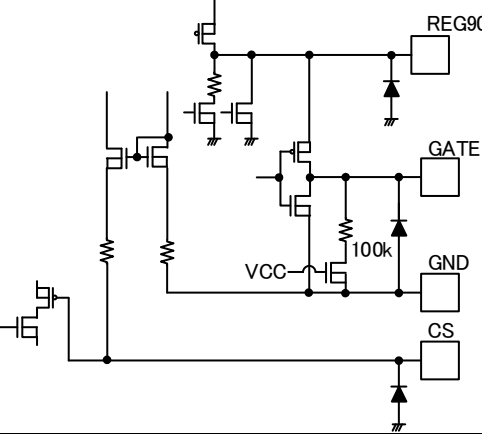
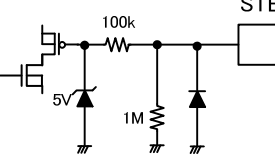
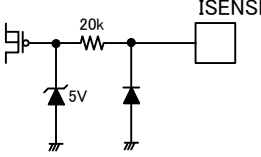
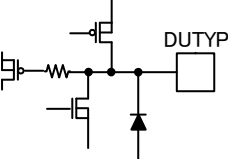
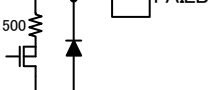


Figure 36. LED OCP 時

- (\*1)...ISENSE>3.0V(typ.)になって、LEDOCPを検出するとGATE=Lとなります。継続してLEDOCPを検出するために、PWM調光信号に関わらず強制的にDIMOUT=Hとなります。
- (\*2)...GATE周波数4カウント以内でLEDOCPが解除した場合、昇圧動作を再開します
- (\*3)...再びLEDOCPを検出すると昇圧動作を停止します。
- (\*4)...GATE周波数の4カウントまでLEDOCP検出が継続した場合、ラッチOFFとなります。ラッチOFF後、オートカウンタがスタートします。
- (\*5)...ラッチOFFとなった場合、LEDOCPが解除しても昇圧動作は再開しません。
- (\*6)...オートカウンタが131072clk( $2^{17}$ clk)に達するとオートリスタートします。RT端子の外部抵抗によって計算できます。(3.2.8節をご参照ください)
- (\*7)...LEDOCP検出の動作はPWMの論理と関係ありません。

3.6 入出力等価回路図

<p>OVP</p> 	<p>UVLO</p> 	<p>SS</p> 
<p>RT</p> 	<p>PWM</p> 	<p>DUTYON</p> 
<p>ADIM</p> 	<p>FB</p> 	<p>DIMOUT / REG90</p> 
<p>GATE / REG90 / CS</p> 	<p>STB</p> 	<p>ISENSE</p> 
<p>DUTYP</p> 	<p>FAILB</p> 	

## 使用上の注意

## 1. 電源の逆接続について

電源コネクタの逆接続により LSI が破壊する恐れがあります。逆接続破壊保護用として外部に電源と LSI の電源端子間にダイオードを入れるなどの対策を施してください。

## 2. 電源ラインについて

基板パターンの設計においては、電源ラインの配線は、低インピーダンスになるようにしてください。グラウンドラインについても、同様のパターン設計を考慮してください。また、LSI のすべての電源端子について電源-グラウンド端子間にコンデンサを挿入するとともに、電解コンデンサ使用の際は、低温で容量低下が起こることなど使用するコンデンサの諸特性に問題ないことを十分ご確認のうえ、定数を決定してください。

## 3. グラウンド電位について

グラウンド端子の電位はいかなる動作状態においても、最低電位になるようにしてください。また実際に過渡現象を含め、グラウンド端子以外のすべての端子がグラウンド以下の電圧にならないようにしてください。

## 4. グラウンド配線パターンについて

小信号グラウンドと大電流グラウンドがある場合、大電流グラウンドパターンと小信号グラウンドパターンは分離し、パターン配線の抵抗分と大電流による電圧変化が小信号グラウンドの電圧を変化させないように、セットの基準点で 1 点アースすることを推奨します。外付け部品のグラウンドの配線パターンも変動しないよう注意してください。グラウンドラインの配線は、低インピーダンスになるようにしてください。

## 5. 熱設計について

万一、最高接合部温度を超えるようなご使用をされますと、チップ温度上昇により、IC 本来の性質を悪化させることにつながります。本仕様書の絶対最大定格に記載しています最高接合部温度を超える場合は基板サイズを大きくする、放熱用銅箔面積を大きくする、放熱板を使用するなどの対策をして、最高接合部温度を超えないようにしてください。

## 6. 推奨動作条件について

この範囲であればほぼ期待通りの特性を得ることができる範囲です。電気特性については各項目の条件下において保証されるものです。

## 7. ラッシュカレントについて

IC 内部論理回路は、電源投入時に論理不定状態で、瞬間的にラッシュカレントが流れる場合がありますので、電源カップリング容量や電源、グラウンドパターン配線の幅、引き回しに注意してください。

## 8. 強電磁界中の動作について

強電磁界中でのご使用では、まれに誤動作する可能性がありますのでご注意ください。

## 9. セット基板での検査について

セット基板での検査時に、インピーダンスの低いピンにコンデンサを接続する場合は、IC にストレスがかかる恐れがあるので、1 工程ごとに必ず放電を行ってください。静電気対策として、組立工程にはアースを施し、運搬や保存の際には十分ご注意ください。また、検査工程での治具への接続をする際には必ず電源を OFF にしてから接続し、電源を OFF にしてから取り外してください。

## 10. 端子間ショートと誤装着について

プリント基板に取り付ける際、IC の向きや位置ずれに十分注意してください。誤って取り付けられた場合、IC が破壊する恐れがあります。また、出力と電源及びグラウンド間、出力間に異物が入るなどしてショートした場合についても破壊の恐れがあります。

## 11. 未使用の入力端子の処理について

CMOS トランジスタの入力は非常にインピーダンスが高く、入力端子をオープンにすることで論理不定の状態になります。これにより内部の論理ゲートの p チャネル、n チャネルトランジスタが導通状態となり、不要な電源電流が流れます。また 論理不定により、想定外の動作をすることがあります。よって、未使用の端子は特に仕様書上でうたわれていない限り、適切な電源、もしくはグラウンドに接続するようにしてください。

## 使用上の注意 — 続き

## 12. 各入力端子について

本 IC はモノリシック IC であり、各素子間に素子分離のための P+アイソレーションと、P 基板を有しています。この P 層と各素子の N 層とで P-N 接合が形成され、各種の寄生素子が構成されます。

例えば、下図のように、抵抗とトランジスタが端子と接続されている場合、

○抵抗では、GND > (端子 A)の時、トランジスタ(NPN)では GND > (端子 B)の時、P-N 接合が寄生ダイオードとして動作します。

○また、トランジスタ(NPN)では、GND > (端子 B)の時、前述の寄生ダイオードと近接する他の素子の N 層によって寄生の NPN トランジスタが動作します。

IC の構造上、寄生素子は電位関係によって必然的にできます。寄生素子が動作することにより、回路動作の干渉を引き起こし、誤動作、ひいては破壊の原因ともなり得ます。したがって、入出力端子に GND(P 基板)より低い電圧を印加するなど、寄生素子が動作するような使い方をしないよう十分に注意してください。アプリケーションにおいて電源端子と各端子電圧が逆になった場合、内部回路または素子を損傷する可能性があります。例えば、外付けコンデンサに電荷がチャージされた状態で、電源端子が GND にショートされた場合などです。また、電源端子直列に逆流防止のダイオードもしくは各端子と電源端子間にバイパスのダイオードを挿入することを推奨します。

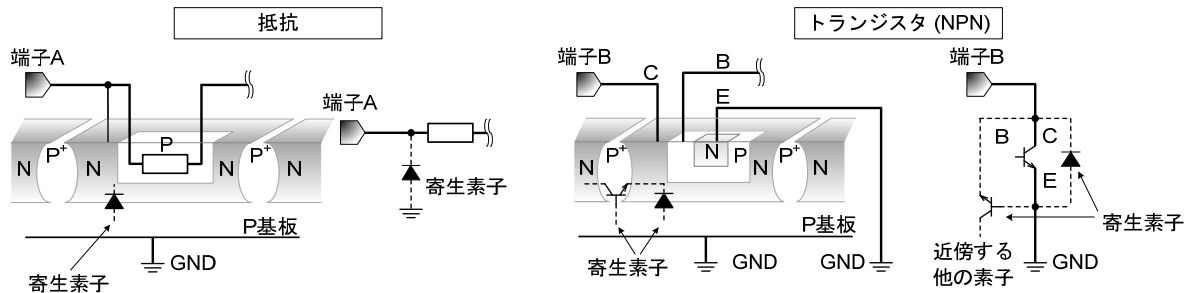


Figure 37. モノリシック IC 構造例

## 13. セラミック・コンデンサの特性変動について

外付けコンデンサに、セラミック・コンデンサを使用する場合、直流バイアスによる公称容量の低下、及び温度などによる容量の変化を考慮のうえ定数を決定してください。

## 14. 安全動作領域について

本製品を使用する際には、出力トランジスタが絶対最大定格及び ASO を超えないよう設定してください。

## 15. 温度保護回路について

IC を熱破壊から防ぐための温度保護回路を内蔵しております。最高接合部温度内でご使用いただきますが、万が一最高接合部温度を超えた状態が継続すると、温度保護回路が動作し出力パワー素子が OFF します。その後チップ温度  $T_j$  が低下すると回路は自動で復帰します。なお、温度保護回路は絶対最大定格を超えた状態での動作となりますので、温度保護回路を使用したセット設計などは、絶対に避けてください。

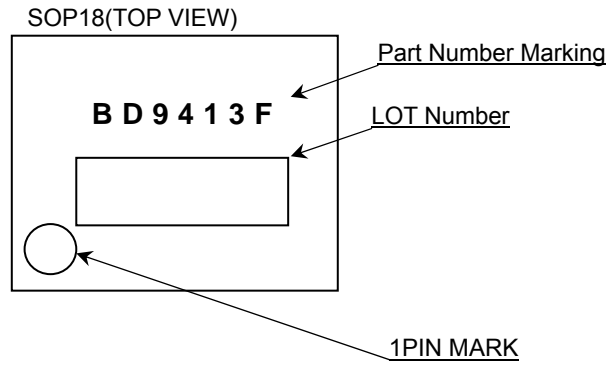
## 16. 過電流保護回路について

出力には電流能力に応じた過電流保護回路が内部に内蔵されているため、負荷ショート時には IC 破壊を防止しますが、この保護回路は突発的な事故による破壊防止に有効なもので、連続的な保護回路動作、過渡時でのご使用に対応するものではありません。

発注形名情報

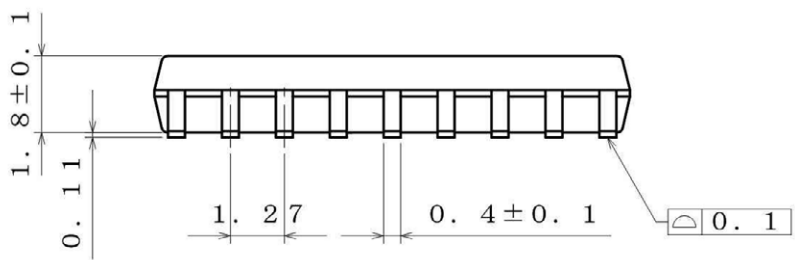
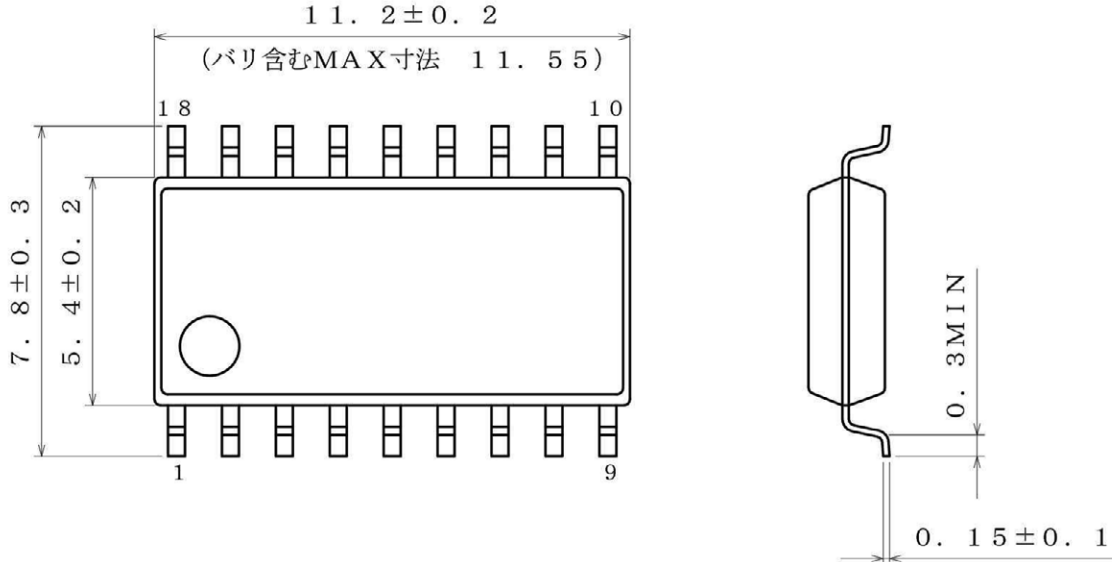


標印図



外形寸法図と包装・フォーミング仕様

Package Name	SOP18
--------------	-------



(UNIT : mm)  
 PKG : SOP18  
 図番 : EX115-5001

<包装仕様>

包装形態	エンボステーピング
包装数量	2000pcs
包装方向	E2 ( リールを左手に持ち、右手でテープを引き出したときに ) 製品の1番ピンが左上にくる方向

リール      1番ピン      引き出し側

※ご発注の際は、包装数量の倍数でお願い致します。

## 改訂履歴

日付	版	変更内容
2015.12.28	001	新規作成

# ご注意

## ローム製品取扱い上の注意事項

1. 本製品は一般的な電子機器（AV 機器、OA 機器、通信機器、家電製品、アミューズメント機器等）への使用を意図して設計・製造されております。したがって、極めて高度な信頼性が要求され、その故障や誤動作が人の生命、身体への危険もしくは損害、又はその他の重大な損害の発生に関わるような機器又は装置（医療機器<sup>(Note 1)</sup>、輸送機器、交通機器、航空宇宙機器、原子力制御装置、燃料制御、カーアクセサリを含む車載機器、各種安全装置等）（以下「特定用途」という）への本製品のご使用を検討される際は事前にローム営業窓口までご相談くださいますようお願い致します。ロームの文書による事前の承諾を得ることなく、特定用途に本製品を使用したことによりお客様又は第三者に生じた損害等に関し、ロームは一切その責任を負いません。

(Note 1) 特定用途となる医療機器分類

日本	USA	EU	中国
CLASS III	CLASS III	CLASS II b	Ⅲ類
CLASS IV		CLASS III	

2. 半導体製品は一定の確率で誤動作や故障が生じる場合があります。万が一、かかる誤動作や故障が生じた場合であっても、本製品の不具合により、人の生命、身体、財産への危険又は損害が生じないように、お客様の責任において次の例に示すようなフェールセーフ設計など安全対策をお願い致します。
  - ①保護回路及び保護装置を設けてシステムとしての安全性を確保する。
  - ②冗長回路等を設けて単一故障では危険が生じないようにシステムとしての安全を確保する。
3. 本製品は、一般的な電子機器に標準的な用途で使用されることを意図して設計・製造されており、下記に例示するような特殊環境での使用を配慮した設計はなされておられません。したがって、下記のような特殊環境での本製品のご使用に関し、ロームは一切その責任を負いません。本製品を下記のような特殊環境でご使用される際は、お客様におかれまして十分に性能、信頼性等をご確認ください。
  - ①水・油・薬液・有機溶剤等の液体中でのご使用
  - ②直射日光・屋外暴露、塵埃中でのご使用
  - ③潮風、Cl<sub>2</sub>、H<sub>2</sub>S、NH<sub>3</sub>、SO<sub>2</sub>、NO<sub>2</sub>等の腐食性ガスの多い場所でのご使用
  - ④静電気や電磁波の強い環境でのご使用
  - ⑤発熱部品に近接した取付け及び当製品に近接してビニール配線等、可燃物を配置する場合。
  - ⑥本製品を樹脂等で封止、コーティングしてのご使用。
  - ⑦はんだ付けの後に洗浄を行わない場合（無洗浄タイプのフラックスを使用された場合も、残渣の洗浄は確実にを行うことをお勧め致します）、又ははんだ付け後のフラックス洗浄に水又は水溶性洗浄剤をご使用の場合。
  - ⑧本製品が結露するような場所でのご使用。
4. 本製品は耐放射線設計はなされておられません。
5. 本製品単体品の評価では予測できない症状・事態を確認するためにも、本製品のご使用にあたってはお客様製品に実装された状態での評価及び確認をお願い致します。
6. パルス等の過渡的な負荷（短時間での大きな負荷）が加わる場合は、お客様製品に本製品を実装した状態で必ずその評価及び確認の実施をお願い致します。また、定常時での負荷条件において定格電力以上の負荷を印加されますと、本製品の性能又は信頼性が損なわれるおそれがあるため必ず定格電力以下でご使用ください。
7. 電力損失は周囲温度に合わせてディレーティングしてください。また、密閉された環境下でご使用の場合は、必ず温度測定を行い、最高接合部温度を超えていない範囲であることをご確認ください。
8. 使用温度は納入仕様書に記載の温度範囲内であることをご確認ください。
9. 本資料の記載内容を逸脱して本製品をご使用されたことによって生じた不具合、故障及び事故に関し、ロームは一切その責任を負いません。

## 実装及び基板設計上の注意事項

1. ハロゲン系（塩素系、臭素系等）の活性度の高いフラックスを使用する場合、フラックスの残渣により本製品の性能又は信頼性への影響が考えられますので、事前にお客様にてご確認ください。
2. はんだ付けは、表面実装製品の場合リフロー方式、挿入実装製品の場合フロー方式を原則とさせていただきます。なお、表面実装製品をフロー方式での使用をご検討の際は別途ロームまでお問い合わせください。その他、詳細な実装条件及び手はんだによる実装、基板設計上の注意事項につきましては別途、ロームの実装仕様書をご確認ください。

## **応用回路、外付け回路等に関する注意事項**

1. 本製品の外付け回路定数を変更してご使用になる際は静特性のみならず、過渡特性も含め外付け部品及び本製品のバラツキ等を考慮して十分なマージンをみて決定してください。
2. 本資料に記載された応用回路例やその定数などの情報は、本製品の標準的な動作や使い方を説明するためのもので、実際に使用する機器での動作を保証するものではありません。したがって、お客様の機器の設計において、回路やその定数及びこれらに関連する情報を使用する場合には、外部諸条件を考慮し、お客様の判断と責任において行ってください。これらの使用に起因しお客様又は第三者に生じた損害に関し、ロームは一切その責任を負いません。

## **静電気に対する注意事項**

本製品は静電気に対して敏感な製品であり、静電放電等により破壊することがあります。取り扱い時や工程での実装時、保管時において静電気対策を実施のうえ、絶対最大定格以上の過電圧等が印加されないようにご使用ください。特に乾燥環境下では静電気が発生しやすくなるため、十分な静電対策を実施ください。（人体及び設備のアース、帯電物からの隔離、イオナイザの設置、摩擦防止、温湿度管理、はんだごてのこて先のアース等）

## **保管・運搬上の注意事項**

1. 本製品を下記の環境又は条件で保管されますと性能劣化やはんだ付け性等の性能に影響を与えるおそれがありますのでこのような環境及び条件での保管は避けてください。
  - ①潮風、Cl<sub>2</sub>、H<sub>2</sub>S、NH<sub>3</sub>、SO<sub>2</sub>、NO<sub>2</sub>等の腐食性ガスの多い場所での保管
  - ②推奨温度、湿度以外での保管
  - ③直射日光や結露する場所での保管
  - ④強い静電気が発生している場所での保管
2. ロームの推奨保管条件下におきましても、推奨保管期限を経過した製品は、はんだ付け性に影響を与える可能性があります。推奨保管期限を経過した製品は、はんだ付け性を確認したうえでご使用頂くことを推奨します。
3. 本製品の運搬、保管の際は梱包箱を正しい向き（梱包箱に表示されている天面方向）で取り扱ってください。天面方向が遵守されずに梱包箱を落下させた場合、製品端子に過度なストレスが印加され、端子曲がり等の不具合が発生する危険があります。
4. 防湿梱包を開封した後は、規定時間内にご使用ください。規定時間を経過した場合はベーク処置を行ったうえでご使用ください。

## **製品ラベルに関する注意事項**

本製品に貼付されている製品ラベルにQRコードが印字されていますが、QRコードはロームの社内管理のみを目的としたものです。

## **製品廃棄上の注意事項**

本製品を廃棄する際は、専門の産業廃棄物処理業者にて、適切な処置をしてください。

## **外国為替及び外国貿易法に関する注意事項**

本製品は外国為替及び外国貿易法に定める規制貨物等に該当するおそれがありますので輸出する場合には、ロームにお問い合わせください。

## **知的財産権に関する注意事項**

1. 本資料に記載された本製品に関する応用回路例、情報及び諸データは、あくまでも一例を示すものであり、これらに関する第三者の知的財産権及びその他の権利について権利侵害がないことを保証するものではありません。
2. ロームは、本製品とその他の外部素子、外部回路あるいは外部装置等（ソフトウェア含む）との組み合わせに起因して生じた紛争に関して、何ら義務を負うものではありません。
3. ロームは、本製品又は本資料に記載された情報について、ロームもしくは第三者が所有又は管理している知的財産権その他の権利の実施又は利用を、明示的にも黙示的にも、お客様に許諾するものではありません。ただし、本製品を通常の用法にて使用される限りにおいて、ロームが所有又は管理する知的財産権を利用されることを妨げません。

## **その他の注意事項**

1. 本資料の全部又は一部をロームの文書による事前の承諾を得ることなく転載又は複製することを固くお断り致します。
2. 本製品をロームの文書による事前の承諾を得ることなく、分解、改造、改変、複製等しないでください。
3. 本製品又は本資料に記載された技術情報を、大量破壊兵器の開発等の目的、軍事利用、あるいはその他軍事用途目的で使用しないでください。
4. 本資料に記載されている社名及び製品名等の固有名詞は、ローム、ローム関係会社もしくは第三者の商標又は登録商標です。

**一般的な注意事項**

1. 本製品をご使用になる前に、本資料をよく読み、その内容を十分に理解されるようお願い致します。本資料に記載される注意事項に反して本製品をご使用されたことによって生じた不具合、故障及び事故に関し、ロームは一切その責任を負いませんのでご注意願います。
2. 本資料に記載の内容は、本資料発行時点のものであり、予告なく変更することがあります。本製品のご購入及びご使用に際しては、事前にローム営業窓口で最新の情報をご確認ください。
3. ロームは本資料に記載されている情報は誤りがないことを保証するものではありません。万が一、本資料に記載された情報の誤りによりお客様又は第三者に損害が生じた場合においても、ロームは一切その責任を負いません。