

# LCD バックライト用 LED ドライバ 大型 LCD パネル用 白色 LED ドライバ

## BD9422EFV

### ●概要

BD9422EFV は大型 LCD パネル用に設計された高効率白色 LED ドライバです。この IC は、大電流駆動、高速パルス応答タイプの定電流 LED ドライバを 6ch、昇圧型 DCDC を 1ch 内蔵しています。BD9422EFV は、異常状態に対して、過電圧保護(OVP)、LED OPEN・SHORT 保護、DCDC の過電流保護(OCF)といったさまざまな保護機能を備えています。そのため、BD9422EFV は高範囲における出力電圧においてフェールセーフ設計を行うことができます。

### ●重要特性

- 動作電源電圧範囲: 9.0V to 35.0V
- 発振周波数: 500kHz (RT=30kΩ)
- 動作電流: 9mA (typ.)
- 動作温度範囲: -40°C to +85°C

### ●用途

TV、パソコン、ディスプレイ、ノートパソコン等の LCD バックライト

### ●基本アプリケーション回路

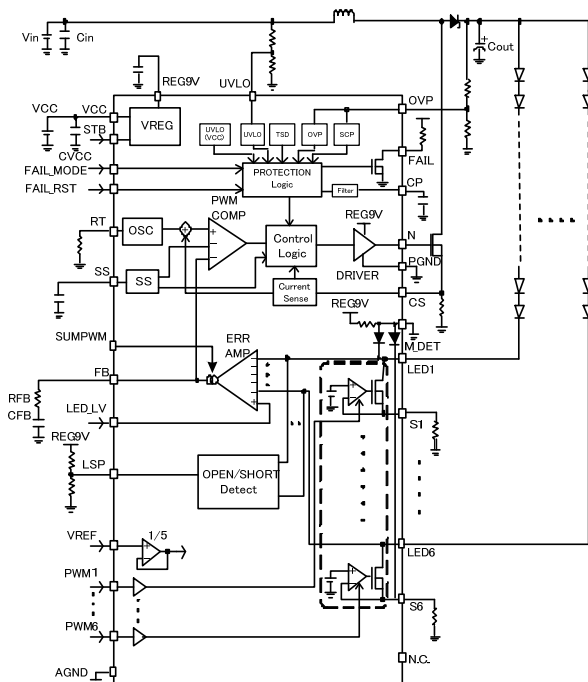


Figure 1. 標準アプリケーション回路図

### ●特長

- 定電流ドライバ 6ch(FET 内蔵),1ch あたり 400mA 対応
- 定電流絶対精度 ±1.8% (IC 単体)
- 外部 PWM 入力 6 系統で CH ごとに独立した調光が可能
- VREF 端子による電流アナログ(Linear)調光
- カレントモード昇圧 DC/DC コントローラ内蔵 (FET 外付け)
- 各種保護機能
  - ・ DCDC 部 OCP/OVP/UVLO/TSD
  - ・ LED 部 OPEN/SHORT 検出
- LSP 端子で SHORT 検出電圧設定  
異常検出出力 FAIL 端子搭載  
(normal=Open, error=Drain)
- Master/slave モード搭載

### ●パッケージ

	W(Typ.)	D(Typ.)	H(Max.)
HTSSOP-B40	13.60mm	7.80mm	1.00mm
Pin Pitch:	0.65mm		

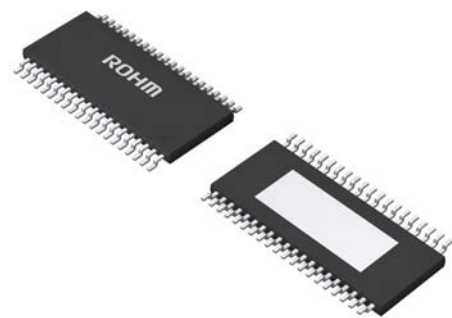


Figure 2. HTSSOP-B40

●絶対最大定格 (Ta=25°C)

項目	記号	範囲	単位
動作温度範囲	Ta(opr)	-40~+85	°C
保存温度範囲	Tstg	-55~+150	°C
許容損失	Pd	4.7 *1	W
接合部-ケース間熱抵抗	θjc	7 *2	°C/W
接合部温度	Tjmax	150	°C
LED 出力最大電流	I <sub>LED</sub>	400 *3 *4	mA

(\*1) 70mm×70mm×1.6mm 4層ガラスエポキシ基板実装時、Ta=25°C以上では1°Cにつき37.6mWを減じる。

(\*2) 70mm×70mm×1.6mm 4層ガラスエポキシ基板実装時

(\*3) LEDのVFばらつきが大きい場合はドライバでの損失量が増加し、パッケージ温度が上昇することがありますので、放熱対策を十分留意した上で基板設計を行って下さい。

(\*4) 1ch当たりの電流量です。また、Pdを超えない範囲で使用してください。

●推奨動作範囲 (Ta = 25°C)

項目	記号	範囲	単位
電源電圧	VCC	9~35	V
発振周波数	FCT	100~1250 *5	kHz
VREF 入力電圧	VREF	0.2~2.5	V
LSP 端子入力電圧	VLSP	0.8~3	V
FB 端子出力電圧	VFB	0~3.3	V
M_DET 端子出力電圧	VM_DET	0~REG9V	V

(\*5) 外付けFETを駆動させる場合、周波数が高くなるほどFETの発熱が上昇しますので注意して設定して下さい。

●外付け部品推奨範囲

項目	記号	範囲	単位
VCC 端子接続容量	CVCC	1.0~10	μF
ソフトスタート設定容量	SS	0.001~1.0	μF
タイマーラッチ設定容量	CP	0.001~2.7	μF
動作周波数設定抵抗	RT	12~150	kΩ
REG9V 端子接続容量	C <sub>REG9V</sub>	2.2~10	μF

上記動作条件に関しては、IC単品での定数です。実際のセットでの定数設定に際しては、十分に注意して下さい。

●端子配置図

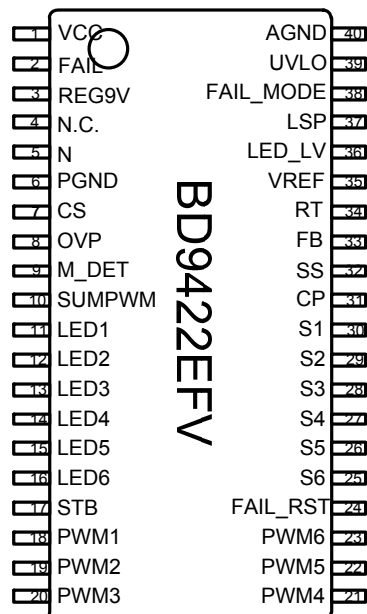


Figure 3.

●外形寸法図、標印図

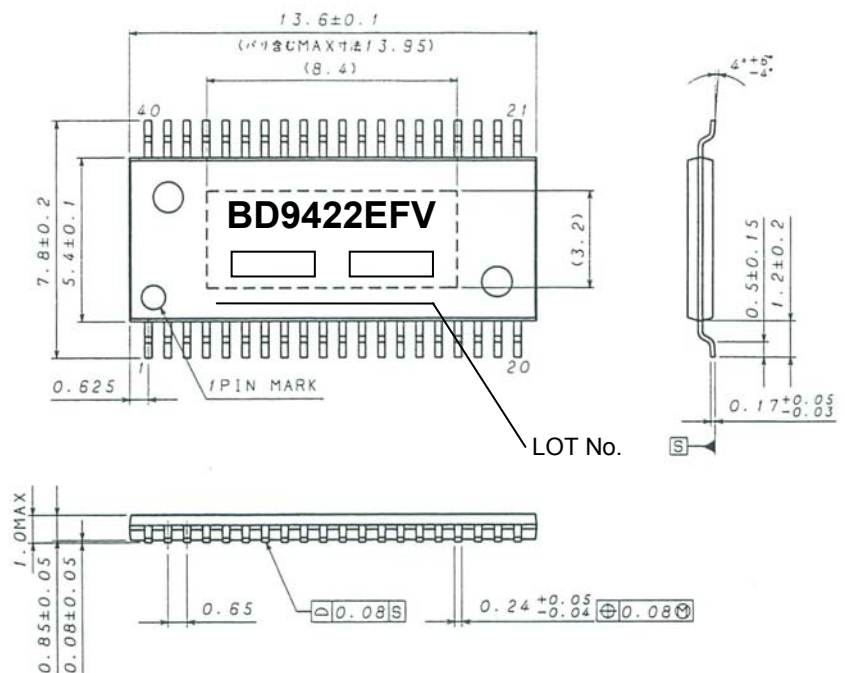


Figure 4. HTSSOP-B40

## ●1.1 電気的特性 1 (特に指定が無い限り、Ta=25°C, VCC=24V)

項目	記号	規格値			単位	条件
		最小	標準	最大		
<b>【デバイス全体】</b>						
動作時回路電流	ICC	-	9	16	mA	STB=3V,LED1-6=ON, RT=30kΩ
スタンバイ時回路電流	ISTB	-	12	20	μA	STB=0V
<b>【REG9V ブロック】</b>						
REG9V 出力電圧	REG9V	8.9	9.0	9.1	V	IO=0mA
REG9V 最大出力電流	IREG9V	20	-	-	mA	
<b>【スイッチングブロック】</b>						
N 端子ソース抵抗	RONH	-	2.5	3.5	Ω	ION=-10mA
N 端子シンク抵抗	RONL	-	3.0	4.2	Ω	ION=10mA
<b>【過電流保護(OCP)ブロック】</b>						
過電流保護動作電圧	VOCP	0.40	0.45	0.50	V	VCS=SWEEP UP
<b>【ソフトスタートブロック】</b>						
SS 端子ソース電流	ISS	-1.4	-1.0	-0.6	μA	
SS 端子解除電圧	VSS	2.9	3.0	3.1	V	SS=SWEEP UP
<b>【エラーアンプブロック】</b>						
LED コントロール電圧	VLED	0.66	0.7	0.74	V	LED_LV=0.7V
FB シンク電流	IFBSINK	55	100	155	μA	LED=2.0V, VFB=1.0V
FB ソース電流(Master 時)	IFBSOURCEM	-155	-100	-55	μA	LED=0V, VFB=1.0V,CS=0V
FB ソース電流(Slave 時)	IFBSWRCKS	-310	-200	-110	μA	LED=0V,VFB=1.0V,CS=5V
LED_LV 端子入力電流	ILED_LV	-2	0	2	uA	VLED_LV=3V
<b>【CT オシレーターブロック】</b>						
発振周波数	FCT	440	500	560	kHz	RT=30kΩ
MAX DUTY	DMAX	83	89	96	%	
<b>【過電圧保護(OVP)ブロック】</b>						
過電圧保護検出電圧	VOVP	2.34	2.43	2.52	V	VOVP=SWEEP UP
過電圧保護ヒステリシス電圧	VOVPHYS	10	50	100	mV	VOVP=SWEEP DOWN
OVP フィードバック電圧	FBOVP	0.93	1.05	1.17	V	PMW1-6=0V,SS=2.8V, VLED_LV=0.7V
<b>【短絡保護(SCP)ブロック】</b>						
短絡保護検出電圧	VSCP	0.12	0.20	0.28	V	VOVP=SWEEP DOWN
<b>【M_LED ブロック】</b>						
ダイオードフォワード電圧	VFLED	1120	1340	1560	mV	VLED=0V
フォワード電圧相対精度	VFOFFSET	-	-	20	mV	VLED=0V
REG9V プルアップ抵抗	RM_DET	60	100	140	kΩ	

## ●1.2 電気的特性 2 (特に指定が無い限り、Ta=25°C, VCC=24V)

項目	記号	規格値			単位	条件
		最小	標準	最大		
<b>【UVLO ブロック】</b>						
動作電源電圧 (VCC)	VUVLO_VCC	7.0	7.5	8.0	V	VCC=SWEEP UP
ヒステリシス電圧 (VCC)	VUHYS_VCC	150	300	600	mV	VCC=SWEEP DOWN
解除電圧 (UVLO)	VUVLO_U	2.40	2.50	2.60	V	VUVLO=SWEEP UP
検出電圧 (UVLO)	VUVLOD_U	2.15	2.30	2.45	V	VUVLO=SWEEP DOWN
UVLO 端子入力抵抗	RUVLO	395	610	825	kΩ	VUVLO=3V
<b>【フィルターブロック】</b>						
CP 検出電圧	VCP	1.9	2.0	2.1	V	CP=SWEEP UP
CP ソース電流	ICP	-1.2	-1.0	-0.8	μA	VCP=0V
<b>【LED ドライバブロック】</b>						
S 端子電圧	VSLED	196	200	204	mV	VREF=1.0V
		294.6	300	305.4	mV	VREF=1.5V
		392.8	400	407.2	mV	VREF=2.0V
		491	500	509	mV	VREF=2.5V
LED 電流 立ち上がり時間	ILEDtr	-	400	760	ns	VREF=0.3V,RS=2Ω
LED 電流 立ち下がり時間	ILEDtf	-	100	280	ns	VREF=0.3V,RS=2Ω
OPEN 検出電圧	VOPEN	0.12	0.20	0.28	V	VLED=SWEEP DOWN
SHORT 検出電圧	VSHORT	5.7	6.0	6.3	V	VLED=SWEEPUP, VLSP=1.2V
SHORT MASK 電圧	VSHTMASK	2.85	3.0	3.15	V	
VREF 端子入力電流	IVREF	-2	0	2	μA	VVREF=3V
LSP 端子入力電流	ILSP	-2	0	2	μA	VLSP=3V
<b>【STB ブロック】</b>						
STB 端子 HIGH 電圧	STBH	2.0	-	VCC	V	
STB 端子 LOW 電圧	STBL	-0.3	-	0.8	V	
STB 端子プルダウン抵抗	RSTB	0.5	1.0	1.5	MΩ	STB=3V
<b>【PWM IN ブロック】</b>						
PWM 端子 HIGH 電圧	PWMH	2.0	-	20	V	
PWM 端子 LOW 電圧	PWML	-0.3	-	0.8	V	
PWM 端子プルダウン抵抗	RPWM	200	300	400	kΩ	PWM=3V
<b>【FAIL_MODE,FAIL_RST,SUMPWM ブロック】</b>						
入力端子 HIGH 電圧	VINH	2.0	-	20	V	
入力端子 LOW 電圧	VINL	-0.3	-	0.8	V	
入力端子 PULL DOWN 抵抗	RVIN	60	100	140	kΩ	VIN=3V
<b>【FAIL ブロック (OPEN DRAIN)】</b>						
FAIL LOW 出力電圧	VOL	0.25	0.5	1.0	V	IOL=1mA

## ●1.3 端子番号、端子名、端子機能

No	ピン名	In/Out	機能	耐圧 [V]
1	VCC	IN	電源端子	-0.3~36
2	FAIL	OUT	異常検出出力端子 (オープンドレイン)	-0.3~36
3	REG9V	OUT	9V レギュレータ出力端子	-0.3~13
4	N.C.	-	-	-
5	N	OUT	DC/DC スイッチング出力端子	-0.3~13
6	PGND	IN	Power GND 端子	-
7	CS	IN	DC/DC FET 電流検出端子	-0.3~7
8	OVP	IN	過電圧保護検出端子	-0.3~7
9	M_DET	OUT	LED Diode OR 出力端子	-0.3~13
10	SUMPWM	IN/OUT	PWM 信号有無検出	-0.3~7
11	LED1	OUT	LED 出力 1	-0.3~60
12	LED2	OUT	LED 出力 2	-0.3~60
13	LED3	OUT	LED 出力 3	-0.3~60
14	LED4	OUT	LED 出力 4	-0.3~60
15	LED5	OUT	LED 出力 5	-0.3~60
16	LED6	OUT	LED 出力 6	-0.3~60
17	STB	IN	スタンバイ端子	-0.3~36
18	PWM1	IN	LED1 用 PWM 調光入力信号端子	-0.3~22
19	PWM2	IN	LED2 用 PWM 調光入力信号端子	-0.3~22
20	PWM3	IN	LED3 用 PWM 調光入力信号端子	-0.3~22
21	PWM4	IN	LED4 用 PWM 調光入力信号端子	-0.3~22
22	PWM5	IN	LED5 用 PWM 調光入力信号端子	-0.3~22
23	PWM6	IN	LED6 用 PWM 調光入力信号端子	-0.3~22
24	FAIL_RST	IN	FAIL 出力リセット端子	-0.3~22
25	S6	IN	LED6 定電流設定抵抗接続端子	-0.3~7
26	S5	IN	LED5 定電流設定抵抗接続端子	-0.3~7
27	S4	IN	LED4 定電流設定抵抗接続端子	-0.3~7
28	S3	IN	LED3 定電流設定抵抗接続端子	-0.3~7
29	S2	IN	LED2 定電流設定抵抗接続端子	-0.3~7
30	S1	IN	LED1 定電流設定抵抗接続端子	-0.3~7
31	CP	OUT	不感応時間設定キャパシタ接続端子	-0.3~7
32	SS	OUT	ソフトスタート時間設定キャパシタ接続端子	-0.3~7
33	FB	OUT	エラーアンプ出力端子	-0.3~7
34	RT	OUT	DC/DC 周波数設定抵抗接続端子	-0.3~7
35	VREF	IN	アナログ調光 DC 電圧入力端子	-0.3~7
36	LED_LV	IN	LED コントロール電圧設定端子	-0.3~7
37	LSP	IN	LED SHORT 検出電圧設定端子	-0.3~7
38	FAIL_MODE	IN	FAIL 機能切り替え端子	-0.3~7
39	UVLO	IN	低電圧誤動作防止検出端子	-0.3~10.5
40	AGND	IN	アナログ部 GND 端子	-

●1.4 入出力等価回路図

<p><b>REG9V / N / PGND / CS</b></p>	<p><b>SS</b></p>	<p><b>FB</b></p>
<p><b>LED1~6, S1~6</b></p>	<p><b>CP</b></p>	<p><b>UVLO</b></p>
<p><b>PWM1~6</b></p>	<p><b>VREF</b></p>	<p><b>LSP, LED_LV</b></p>
<p><b>OVP</b></p>	<p><b>FAIL</b></p>	<p><b>RT</b></p>
<p><b>SUMPWM</b></p>	<p><b>STB / FAIL_MODE / FAIL_RST</b></p>	<p><b>M_DET</b></p>

Figure 5. 入出力等価回路図

●1.5 特性データ (参考データ)

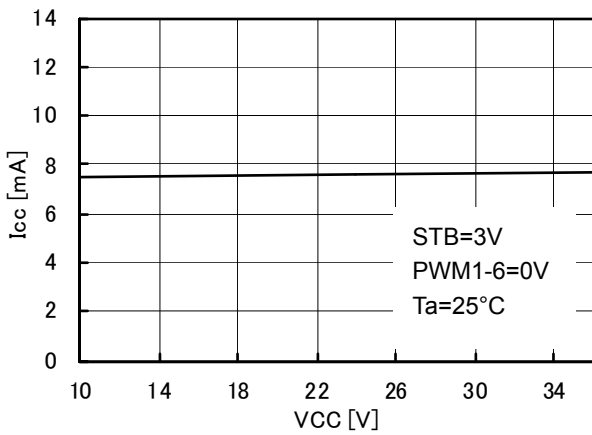


Figure 6. 回路電流

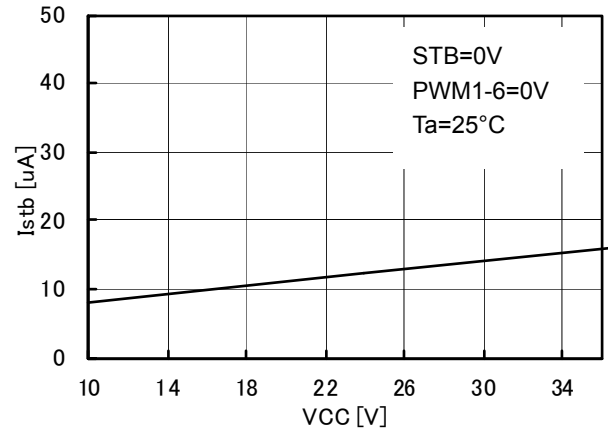


Figure 7. スタンバイ時回路電流

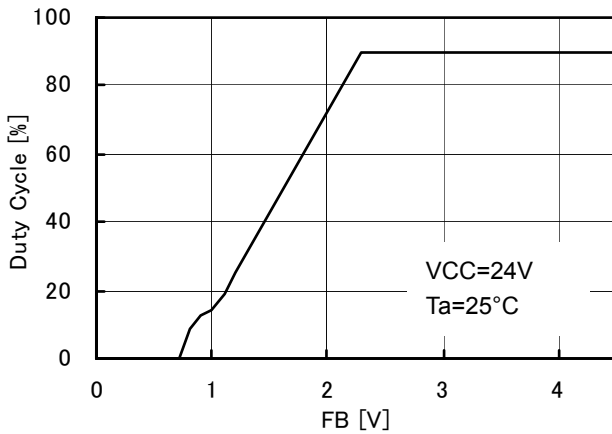


Figure 8. FB v.s. Duty Cycle 特性

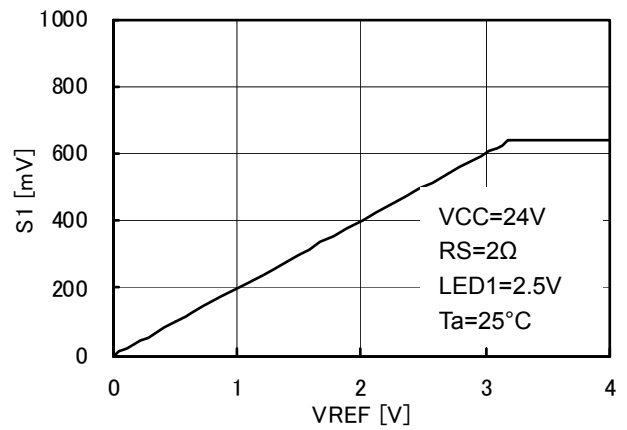


Figure 9. VREF v.s. Sx 特性

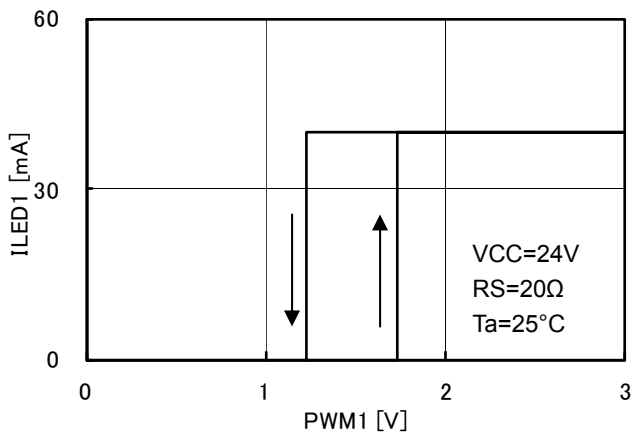


Figure 10. PWM 端子スレッシュヨルド 特性

●2 ブロック図

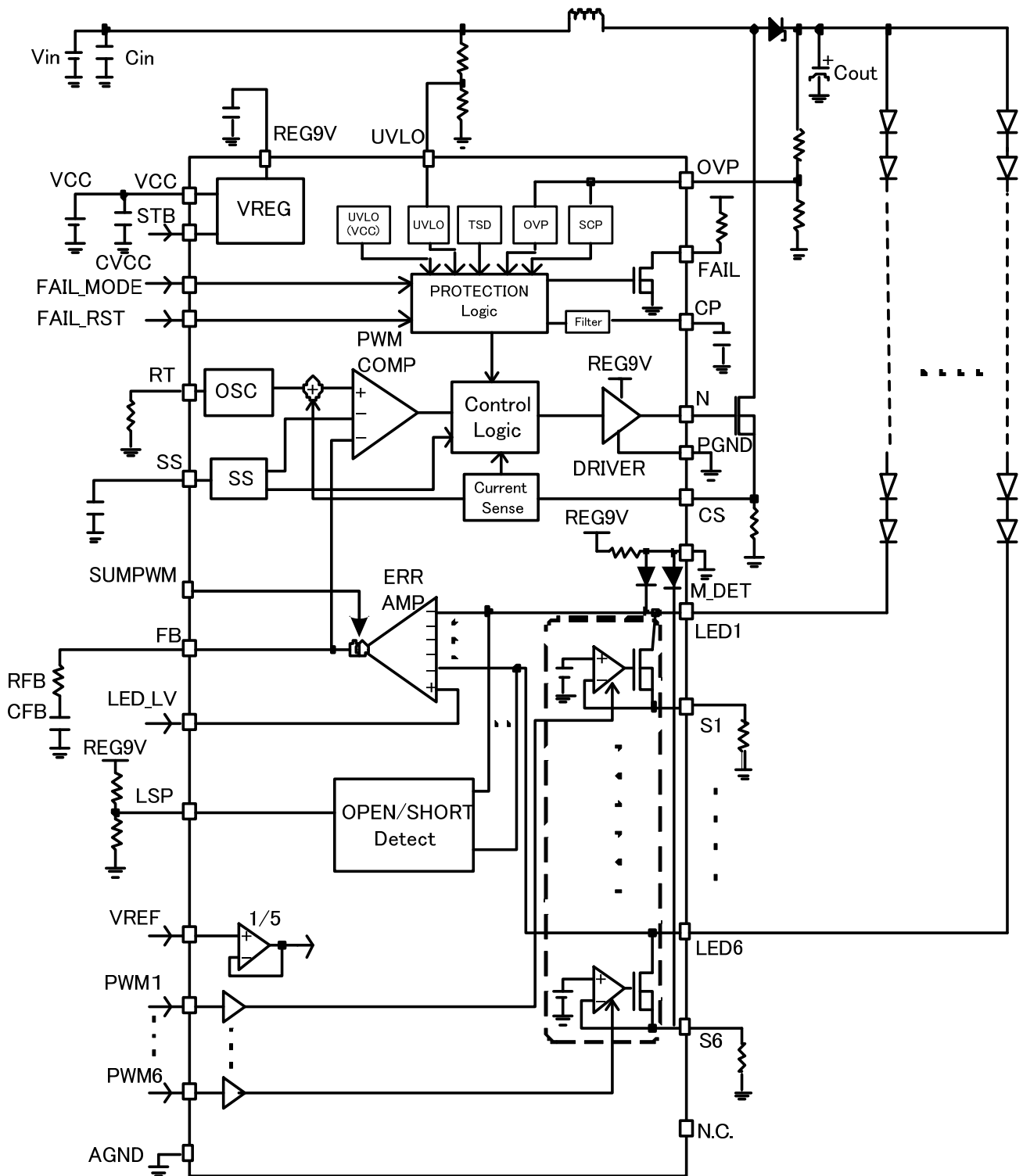


Figure 11. ブロック図

### ●3.1 端子説明

#### 1 pin. VCC

IC の電源端子です。入力範囲は 9~35V になります。  
VCC=7.5V (typ.) 以上で動作を開始し、VCC=7.2V(typ.)以下でシステム停止します。

#### 2 pin. FAIL

FAIL 信号出力端子 (OPEN DRAIN) です。通常動作時は NMOS OPEN、異常検出時に NMOS が ON (500 ohm typ.) 状態となります。FAIL 出力はラッチ式(FAIL\_MODE=L)、ワンショットパルス式(FAIL\_MODE=H)の選択が可能です。  
詳細は<38pin. FAIL\_MODE>説明を参照下さい。

#### 3 pin. REG9V

N 端子のスイッチング用電源として使用される 9V 出力端子で、最大電流は 20mA となります。それ以上の電流で使用されると IC 内部基準電圧に影響が出る恐れがあるため誤動作につながる可能性があります。また、IC 自体の発熱にもつながるので負荷設定は出来るだけ小さくすることを推奨します。

REG9V の VCC ライン・レギュレーション特性は、右図のようになります。安定した 9V を出力するためには、VCC は 10.5V 以上で使用してください。

REG9V 端子には発振止めセラミックコンデンサ(2.2μF~10μF)を REG9V-AGND 端子間の出来るだけ近い位置に配置してください。

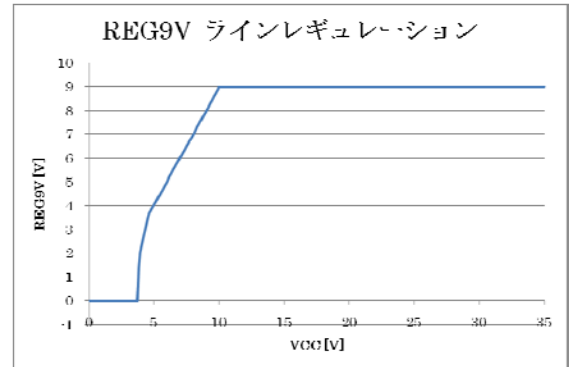


Figure 12.

#### 4 pin. N.C

Non Connect 端子です。オープンもしくは地絡処理してください。

#### 5 pin. N

DC/DC コンバータ外付け NMOS の Gate 駆動出力用端子で、振幅は 0~REG9V となります。  
出力 ON 抵抗は Hside が 2.5Ω (typ)、Lside が 3.0Ω (typ) となります。  
駆動周波数は RT 端子に接続する抵抗により設定できます。詳細は<34pin. RT>説明を参照下さい。

#### 6pin. PGND

出力端子 N Driver 部の Power GND 端子です。

#### 7pin. CS

DC/DC カレントモードのインダクタ電流検出抵抗接続端子です。インダクタに流れる電流を CS 端子に接続されたセンス抵抗 R<sub>CS</sub> により電圧変換し、この電圧が電流検出コンパレータにてエラーアンプで設定された電圧と比較され DC/DC 出力電圧を制御します。また、R<sub>CS</sub> は過電流保護(OCP)も兼ねており、CS 端子電圧が 0.45V(typ.)以上となると、スイッチング動作を停止します (Pulse by Pulse)。

#### 8 pin. OVP

OVP 端子は DC/DC 出力電圧の過電圧保護(OVP)および短絡保護(SCP)検出端子です。  
FAIL\_MODE 端子の設定により、異常検出時の FAIL および CP 端子の挙動が異なります。詳細につきましては●3.2 および●3.3に記載されているモードごとの保護動作表をご確認ください。  
またソフトスタート(SS)起動中は PWM が全て Low でも昇圧動作をするために OVP 端子電圧をエラーアンプに帰還させる機能があります(OVPFB 機能)。SS 終了後、この機能は無効となります。

#### 9 pin. M\_DET

LED 1~6 端子電圧の Di OR 出力端子です。6 つの LED 端子のうちで最も低い電位にダイオード・フォワード電圧(ダイオード 2 個をスタック)を上乗せした電圧を出力します。

#### 10pin. SUMPWM

PWM 端子に High 信号が入力されたかどうかを判定する端子です。マスター・スレーブモードで使用する場合は、SUMPWM 端子同士を接続し、マスター・スレーブ間でいずれかの PWM 信号が High になると SUMPWM 端子が High となります。詳細については[●3.4 マスター・スレーブ接続時動作]を参照してください。

#### 11~ 16pin. LED1 - LED6

LED 定電流ドライバ出力端子です。  
LED 電流は VREF 電圧と S 端子に接続する抵抗で決定することが出来ます。  
詳細は<25- 30pin. S1 - S6, 35pin. VREF>を参照ください。  
LED 電流ドライバの PWM 調光周波数、及び Duty の上下限については以下の数値を参考に必要な PWM 調光特性の線形性が確保できるように設定して下さい。

#### 定電流ドライバの起動・停止時間 (PWM パルス応答性) について

起動時間は VREF 値に依存し、高いほど応答が速く、低いほど遅くなる傾向があります。

参考値として、電流立ち上がり速度と PWM1μs パルス印加時の電流応答性(電流パルス幅) の VREF 依存性を記載します。応答速度はアプリケーション条件などで変わる場合がありますので、実機にて十分な確認をお願いします。

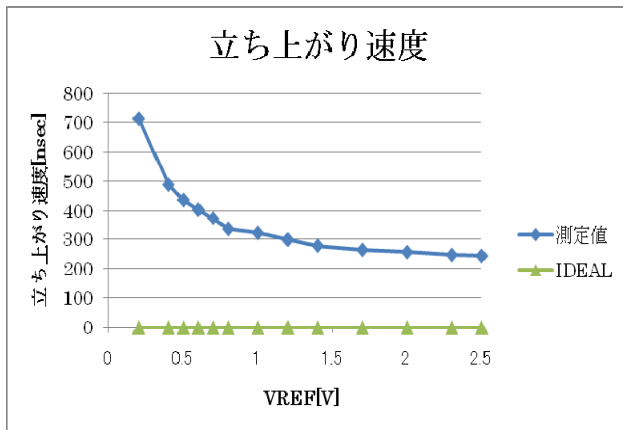


Figure 13.

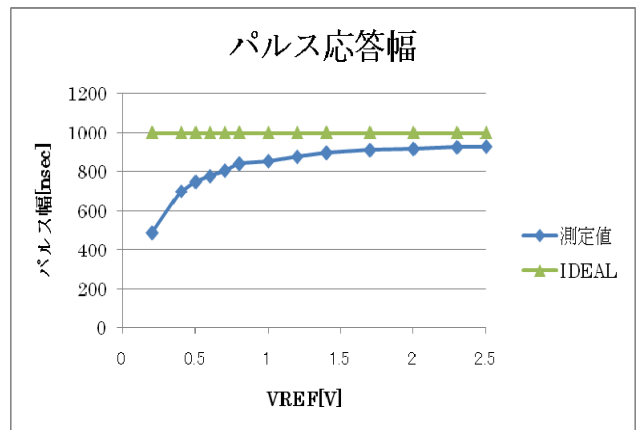


Figure 14.

**17pin. STB**

IC の ON/OFF 制御端子です。シャットダウン時のリセットとして使用可能です。  
 ※基本的には VCC→STB のシーケンスで入力してください。  
 ※STB 端子に入力する電圧により IC の状態 (IC ON/OFF) が移行します。2つの状態間 (0.8~2.0V) での使用は避けてください。

**18- 23pin. PWM1 – PWM6**

LED ドライバの ON/OFF 制御端子です。PWM 端子へ直接 PWM 調光信号を入力し、DUTY を変更する事で調光ができます。PWM 端子の High/Low レベルは次の通りです。

状態	PWM 電圧
LED ON 状態	PWM= 2.0V~20V
LED OFF 状態	PWM= -0.3V~0.8V

**24pin.FAIL\_RST**

保護回路及び FAIL リセット端子です。High にすることによりラッチ停止した保護ブロックを復帰させます。また High 中はラッチ系の保護動作がマスクされます。

**25- 30pin. S1 – S6, 35pin. VREF**

S 端子は LED 定電流設定抵抗接続端子です。抵抗値に対して出力電流 ILED は反比例の関係があります。VREF 端子はアナログ調光端子です。入力する電圧値に対して出力電流 ILED は比例の関係となります。VREF 端子は基本的に外部から高精度に抵抗分割等で入力される事を想定していますので、IC 内部は OPEN (High Impedance) 状態となっています。IC の REG9V 出力からの抵抗分割等、必ず外部印可をしてご使用ください。OPEN 状態では使う事はできません。  
 出力電流 ILED と VREF 入力電圧、RS 抵抗の関係は次式のようになります。

$$I_{LED} = \frac{VREF[V]}{RS[\Omega]} \times 0.2[A]$$

また S 端子電圧は次のとおりとなります。

$$VS = 0.2 \times VREF[V]$$

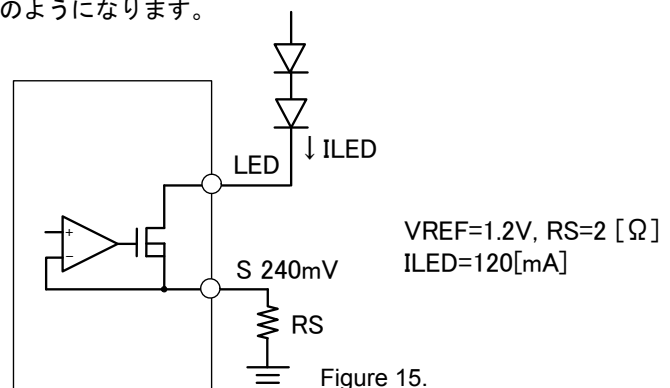


Figure 15.

注意： LED 電流の上昇により、IC 内部の発熱が大きくなります。熱設計を十分留意して使用して下さい。

VREF によるアナログ調光で LED 電流を調整する場合には、急峻に VREF 電圧を変化させると LED の VF の変化に伴い DC/DC コンバータの出力電圧が大きく変化します。特に、VREF 電圧が大→小となる場合、過度的に LED 端子電圧が上がって見えるため、LED ショート保護が働くなど、アプリケーションに影響が出る場合があります。アナログ調光使用時には実機にて十分な確認をお願いします。

**31pin. CP**

異常検出時のタイマーラッチ設定端子です。LED ショート検出、オープン検出もしくは SCP 検出をした場合に、1.0μA(typ.)の電流で外付けコンデンサに充電し、CP 端子が 2.0V(typ.)に達すると IC がラッチ停止状態となり、FAIL 端子が動作します (FAIL\_MODE=L 時)。

**32pin. SS**

DC/DC コンバータのソフトスタート時間設定端子です。SS 端子に接続された外付け容量に 1.0μA 定電流充電を行い、DC/DC コンバータのソフトスタート起動が可能です。

SS 端子電圧が 3.0V(typ.)以上で LED 保護機能 (オープン/ショート検出) が動作し始めるので、SS が 3.0V に達するまでに DC/DC 出力電圧・LED 定電流駆動動作などが安定状態になるよう設定してください。

**33pin. FB**

電流モード制御 DC/DC コンバータのエラーアンプの出力端子です。LED (1~6) 端子のなかで LED Vf が最も高いストリングの LED 端子電圧と LED\_LV 端子電圧がエラーアンプの入力となり、出力の FB 端子電圧を調整して N 端子出力の Duty を制御して、出力電圧を一定にします。

他の LED 端子電圧は Vf のバラツキ分だけ高い電圧になります。位相補償設定は[●3.7 位相補償設定方法]に別途記載しています。

FB-AGND 間の端子へ出来るだけ近い位置に抵抗とキャパシタを直列に接続してください。

また、動作として PWM 信号がすべて LOW 状態で High Impedance 状態になり、FB 電圧を保持します。この動作をさせることで所定の電圧にまで充電する時間をなくすことができるので、DCDC の動作スピードを上げることができます。

**34pin. RT**

IC 内部の周波数決定充放電電流を設定します。

RT 接続抵抗のみで IC 内部の発振周波数が決まり、その関係は下のグラフのようになります。RT = 30 kohm にて 500 kHz(typ.)となります。

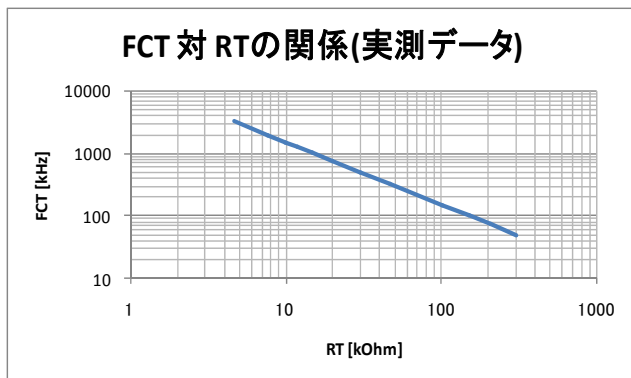


Figure 16.

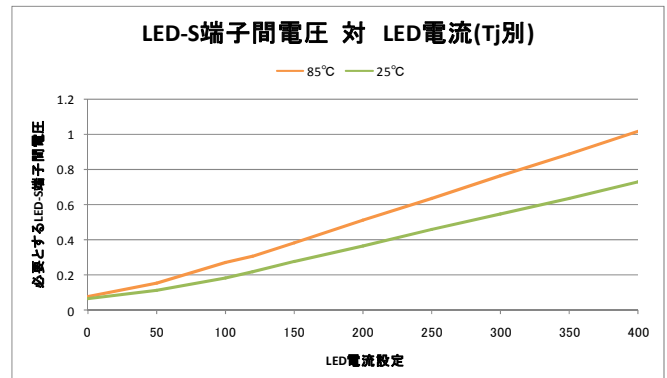


Figure 17.

**36pin. LED\_LV**

LED\_LV 端子はエラーアンプの基準電圧を設定します。

LED\_LV 端子は外部から高精度に抵抗分割等で入力される事を想定していますので、IC 内部は OPEN (High Impedance) 状態となっています。REG9V 出力を抵抗分割で入力するなどして、必ず外部印可をしてご使用ください。OPEN 状態では使う事はできません。

出力電流に応じて LED\_LV 端子電圧を下げることで、

IC 内部の損失が低減し、発熱を抑えることができます。ただし設定電流値に伴って内部 FET のドレイン-ソース間電圧を確保する必要があるため、設定できる LED\_LV 電圧には下式のように制約があります。

$$V_{LED\_LV} \geq (LED-S \text{ 端子電圧}) + 0.2 \times V_{REF} [V]$$

例として VREF=1V で ILED=100mA で設定する場合、グラフより必要とされる LED-S 間端子電圧は Tj=85°C 時 0.27V であり、よって LED\_LV 電圧は最低 0.47V 以上とする必要があります。

注意：LED\_LV 端子電圧・LED 電流の上昇により、IC の発熱が大きくなります。熱設計に十分留意してください。

注意：LED\_LV 端子の設定電圧は 0.3V 以下には設定できません。

注意：LED\_LV 端子電圧を上げることで LED 電流は MAX400mA まで流すことが可能ですが、パッケージの許容損失に十分注意して使用してください。

**37pin. LSP**

LED SHORT 保護検出電圧を設定する端子です。LSP 端子は外部から高精度に抵抗分割等で入力される事を想定していますので、IC 内部は OPEN (High Impedance) 状態となっています。IC の REG9V 出力からの抵抗分割等、必ず外部印可をしてご使用ください。OPEN 状態では使う事はできません。LSP 端子の入力電圧は 0.8V~3.0V の範囲で設定して下さい。

LSP 端子電圧と LED SHORT 保護検出電圧の関係は時式のように設定しています。

$$LED_{SHORT} = 5 \times VLSP [V]$$

ここで LED<sub>SHORT</sub> : LED 検出電圧、VLSP : LSP 設定電圧

LED ショート検出条件には制約があります。詳細は[●3.5.2 LED short 検出電圧設定に関して (LSP 端子)]を参照してください。

### 38pin. FAIL\_MODE

FAIL\_MODE 端子により FAIL 出力形式を変更できます。

FAIL\_MODE=L 時、ラッチ式となります。異常検出してから CP 充電時間経過後、FAIL が Low(ラッチ)されます。

FAIL\_MODE=H 時はワンショットパルス式となります。異常検出したとき、まず FAIL 端子は Low(Drain)状態となります。CP 充電時間経過したときに異常検出状態が解除されていれば Hi(OPEN)に復帰します。このモードでは IC 内部で保護機能のラッチ停止はしません。FAIL 出力先のマイコン等で監視し、IC 動作を停止させるか判断してください。

FAIL\_MODE=H 時の検出シーケンスにつきましては、[●3.8.3 FAIL\_MODE=H 時の保護動作シーケンス]を参照してください。なおアプリケーション動作中にモードを切り替えることは禁止とします。

### 39pin. UVLO

昇圧 DC/DC コンバータの入力電源 Vin の UVLO 端子です。2.5V 以上(typ.)で IC は動作を開始し、2.3V(typ.)以下で動作を停止します(IC のシャットダウンではありません)。保護によるラッチ停止後のリセットにも使用できます。

検出したい Vin 値を抵抗分割で設定してください。アプリケーション上の問題で UVLO 端子へノイズが発生する事で DC/DC コンバータの動作が不安定になる場合には UVLO-AGND 間端子へ 1000pF 程度の容量を接続してください。

### 40pin. AGND

IC 内部のアナログ系統 GND です。

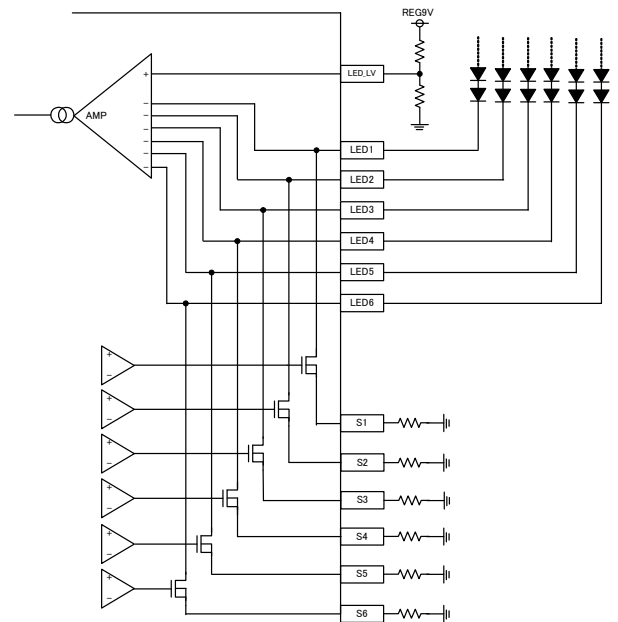


Figure 18.

### ●3.2 FAIL ラッチ出力(FAILMODE=L)時の保護動作

#### ●3.2.1 スレッシュホールド機能端子一覧 (typ. 条件)

各種保護検出の抵抗分割は以下の表を参考に決定してください。

Protection 名	検出端子名	検出条件	解除条件		Protection タイプ
			PWM		
LED Open	LEDx	LEDx < 0.2V(4clk) SS>3V	High	LEDx > 0.2V(*1)	CP 充電完了後、該当 ch ラッチ停止
LED short	LEDx	LEDx > 5×VLSP(4clk) SS>3V	High	LEDx < 5×VLSP(3clk)	CP 充電完了後、該当 ch ラッチ停止
UVLO	UVLO	UVLO < 2.3V	—	UVLO > 2.5V	システム停止
OVP	OVP	OVP > 2.43V	—	OVP < 2.4V	N 出力停止
SCP	OVP	OVP < 0.2V	—	OVP > 0.2V	N 出力停止 CP 充電完了後、システム停止
OCP	CS	CS > 0.45V	—	CS < 0.45V	検出中は N 出力停止 (Pulse by Pulse)

ラッチ停止を解除する場合は、FAIL\_RST 端子を使ってリセットできます。

(\*1) OPEN 保護は解除するタイミングで条件が異なります。

No.	LED 端子電圧の解除(LEDx > 0.2V)のタイミング	解除条件
1	PWM=H 中に LED 端子電圧が復帰	LED 端子電圧が正常範囲かつ 3clk(3 立ち上がりエッジ)経過
2	PWM=L 中に LED 端子電圧が復帰	PWM=L 区間に、LED 端子電圧が SHORT 保護電圧(VLSP)を 3clk 以上超えない または LED 端子電圧が 3clk 以上 VLSP を超えていない状態で PWM の立ち上がりエッジが入力される

#### ●3.2.2 保護機能一覧

保護機能	保護機能検出時動作			
	DC/DC コンバータ	LED ドライバ	SS 端子	FAIL 端子
STB	停止	停止	放電	OPEN
LED Open	通常動作 (全 CH 停止時は停止)	CP 充電完了後停止 (ラッチ動作)	通常動作	CP 充電完了後 DRAIN (ラッチ動作)
LED short	通常動作 *1	CP 充電完了後停止 (ラッチ動作)	通常動作	CP 充電完了後 DRAIN (ラッチ動作)
UVLO	停止	停止	放電	GND
OVP	N 出力停止	通常動作	通常動作	OPEN
SCP	N 出力停止	CP 充電後停止 (ラッチ動作)	ラッチ後、放電	CP 充電完了後 DRAIN (ラッチ動作)
OCP	N 出力停止 (Pulse by Pulse)	通常動作	通常動作	OPEN

(\*1) 残り 1ch となった時は、ショート保護がかかりません。LED ショートに伴って DCDC 出力が低下します。

### ●3.3 FAIL ワンショット出力(FAILMODE=H)時の保護動作

#### ●3.3.1 スレッシュホールド機能端子一覧 (typ. 条件)

各種保護検出の抵抗分割は以下の表を参考に決定してください。

Protection 名	検出端子名	検出条件	PWM	解除条件	Protection タイプ
LED Open	LEDx	LEDx < 0.2V(4clk) SS>3V	High	LEDx > 0.2V(3clk)	検出中は FAIL ドレイン状態
LED short	LEDx	LEDx > 5×VLSP(4clk) SS>3V	High	LEDx < 5×VLSP(3clk)	検出中は FAIL ドレイン状態
UVLO	UVLO	UVLO < 2.3V	—	UVLO > 2.5V	システム停止
OVP	OVP	OVP > 2.43V	—	OVP < 2.4V	N 出力停止 検出中は FAIL ドレイン状態
SCP	OVP	OVP < 0.2V	—	OVP > 0.2V	N 出力停止 検出中は FAIL ドレイン状態
OCP	CS	CS > 0.45V	—	CS < 0.45V	検出中は N 出力停止 (Pulse by Pulse)

#### ●3.3.2 保護機能一覧

保護機能	保護機能検出時動作			
	DC/DC コンバータ	LED ドライバ	SS 端子	FAIL 端子
STB	停止	停止	放電	OPEN
LED Open	通常動作 (全 CH 停止時は停止)	通常動作	通常動作	検出中は DRAIN
LED short	通常動作	通常動作	通常動作	検出中は DRAIN
UVLO	停止	停止	放電	DRAIN
OVP	N 出力停止	通常動作	通常動作	DRAIN
SCP	N 出力停止	通常動作	通常動作	DRAIN
OCP	N 出力停止 (Pulse by Pulse)	通常動作	通常動作	OPEN

●3.4 マスター・スレーブ接続時動作

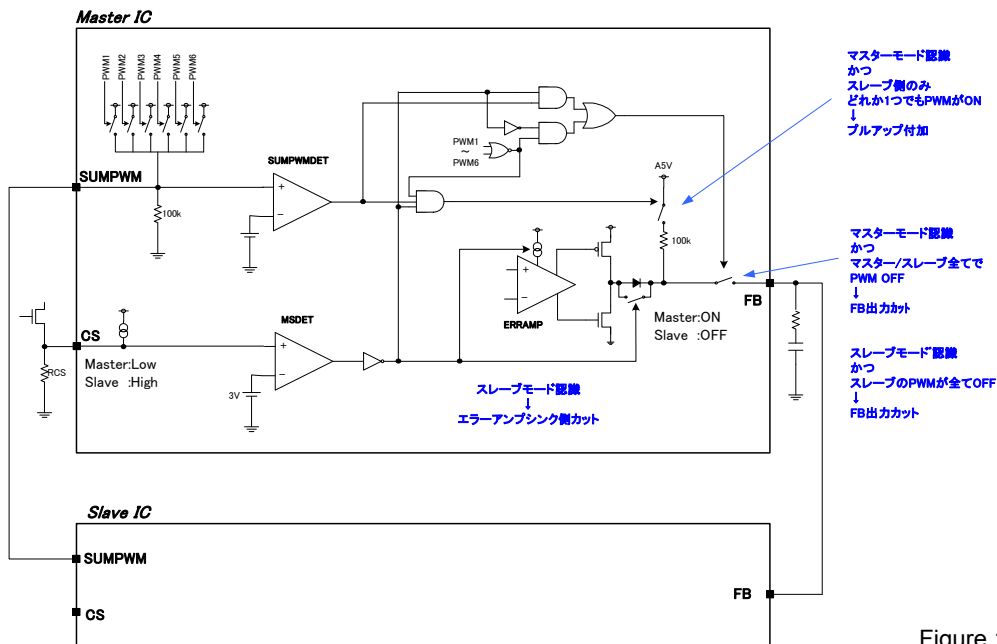


Figure 19.

BD9422EFV は、複数の BD9422EFV を接続してマスター・スレーブとし、マスターにある 1つの DCDC で複数の LED ドライバを駆動するシステムを構築できます。

ここでは、2つの IC を接続した場合のマスター・スレーブ動作の説明をします。

**[MSDET]** マスター・スレーブ認識用コンパレータ

CS 端子の電圧を検出して、自身がマスターなのかスレーブなのかを判定します。  
 マスター・スレーブモードで使用するとき、スレーブの CS 端子はオープンとします。CS 端子には IC 内部から定電流が供給されているので、CS 端子は High となります。  
 マスターの CS 端子には DCDC スイッチング電流検出用の抵抗が接続され、動作時は 0V~0.45V の範囲でスイングします。  
 この電圧の違いをコンパレータにより検出し、マスター・スレーブ認識信号としています。

**[SUMPWMDET]** 全 PWM 信号有無検出用コンパレータ

SUMPWM 端子には、PWM 信号が High で ON するスイッチとプルダウン抵抗 100kΩ が接続されており、1つ以上の PWM 信号が High になると SUMPWM 端子が High になります。  
 SUMPWM 端子をマスター・スレーブ間で接続すると、マスター・スレーブのすべての PWM 信号の中で 1つ以上の PWM 信号が High になったかどうかを判定できます。

MSDET と SUMPWM の 2つの信号により、エラーアンプ部の動作を決定します。

**エラーアンプ出力部 ダイオード有無**

IC がスレーブモードを認識すると、エラーアンプ出力にダイオードを付加し、エラーアンプのシング側の供給をカットします。

**エラーアンプ出力部プルアップ抵抗有無**

IC がマスターモード認識かつスレーブの PWM が 1つ以上 ON となると、プルアップ抵抗を付加します。  
 エラーアンプ出力 FB 出力カット  
 マスター認識の場合、マスター・スレーブのすべての PWM 信号が OFF になると、エラーアンプ出力をカットします。  
 スレーブ認識の場合、スレーブ側のすべての PWM 信号が OFF になると、エラーアンプ出力をカットします。

これらをまとめると、下記の表のようになります。

Master/Slaveモードでの使用		Master			Slave		
Master	Slave	エラーアンプ出力			エラーアンプ出力		
		ソース	シンク	プルアップ	ソース	シンク	プルアップ
PWM ON	PWM ON	○	○	—	○	—	—
PWM ON	PWM OFF	○	○	—	—	—	—
PWM OFF	PWM ON	○	○	○	○	—	—
PWM OFF	PWM OFF	—	—	—	—	—	—
Masterのみの使用		Master					
Master		エラーアンプ出力					
		ソース	シンク	プルアップ			
PWM ON		○	○	—			
PWM OFF		—	—	—			

### ●3.5 外付け部品設定に関して (typ. 条件)

#### ●3.5.1 LED 電流設定に関して (VREF 端子、Sx 端子)

まず、VREF 端子入力電圧を決定します。Analog 調光を行う場合には VREF 端子入力可能範囲(0.2V ~ 2.5V)に注意して、通常時電圧を決めてください。

BD9422EFV において LED 定電流制御は Sx 端子が基準点となります。Sx 端子は VREF 端子電圧の 1/5 の電圧になるように制御されます。VREF=1V の場合は Sx=0.2V になります。そのため、Sx 端子対 GND への抵抗値を「 $R_S$ 」としたとき、VREF 端子印加電圧を「 $V_{VREF}$ 」、設定したい LED 電流を「 $I_{LED}$ 」とすると以下ようになります。

$$R_S [\text{ohm}] = \frac{V_{VREF} [\text{V}]}{I_{LED} [\text{A}] \times 5}$$

#### ●3.5.2 LED short 検出電圧設定に関して (LSP 端子)

LED short 検出のレベルは、LSP 端子電圧によって任意に設定できます。LSP 端子は High Impedance のため OPEN では使用できません。必ず外部から固定電圧を印加してください。

LED short 検出電圧を「 $V_{LED_{short}}$ 」、LSP 端子電圧を「 $V_{LSP}$ 」とすると、以下ようになります。

$$V_{LSP} [\text{V}] = \frac{V_{LED_{short}} [\text{V}]}{5}$$

LSP 端子の設定範囲は 0.8V~3.0V となりますので、 $V_{LED_{short}}$  は 4V~15V の範囲で設定可能です。

○LSP 検出電圧設定式

REG9V 電圧を R1,R2 の抵抗分割で LSP の検出電圧 VLSP を設定する場合、次式ようになります。

$$V_{LED_{short}} = \left( REG9V \times \frac{R2}{R1 + R2} \right) \times 5 [\text{V}]$$

※ 実際の定数設定には IC のバラツキも含め、セットでの部品バラツキも考慮して十分ご検討ください。

#### ●3.5.3 タイマーラッチ時間に関して (CP 端子)

各種異常を検出した場合、まず CP 端子から 1 $\mu$ A のソース電流を発生します。異常を検出した場合でも CP 端子が 2V まで充電が継続しないと IC はラッチ停止しません。CP 端子に接続する容量により、異常検出からラッチ停止までの不感応時間を設定できます。

設定したい不感応時間を「 $T_{CP}$ 」、CP 端子接続容量を「 $C_{CP}$ 」とすると、以下ようになります。

$$C_{CP} [\text{F}] = \frac{T_{CP} [\text{S}] \times 1.0 \times 10^{-6} [\text{A}]}{2.0 [\text{V}]}$$

#### ●3.5.4 ソフトスタート時間設定に関して (SS 端子)

DCDC 出力の起動時間は SS 端子接続容量に依存します。また、SS 端子は 1 $\mu$ A の電流をソースしますが、SS 端子電圧が 3.0V に達するまでは、IC は DCDC 起動中として LED のオープン/ショート保護を行いません。

(ここで設定するソフトスタート時間は起動中でのマスク時間であり、DCDC 出力が安定するまでの時間とは異なりますのでご注意ください。DCDC 出力が安定するまでの時間は昇圧比や負荷に大きく依存します。)

ソフトスタート時間を「 $T_{SS}$ 」、SS 端子接続容量を「 $C_{SS}$ 」とすると、以下ようになります。

$$C_{SS} [\text{F}] = \frac{T_{SS} [\text{S}] \times 1.0 \times 10^{-6} [\text{A}]}{3.0 [\text{V}]}$$

#### ●3.5.5 DCDC 動作周波数に関して (RT 端子)

DCDC 出力の駆動周波数は RT 端子の接続抵抗に依存します。BD9422EFV は 30k $\Omega$  時に 500kHz 設定になるように設計されています。RT 接続抵抗と周波数は反比例の関係があり、次式のとおり定まります。

$$R_{RT} = \frac{1.5 \times 10^{10}}{f_{sw}} [\Omega] \quad \text{ここで、} f_{sw} = \text{DCDC コンバータの発振周波数} [\text{Hz}]$$

RT 抵抗は RT 端子と AGND 端子から出来る限り近くに接続して下さい。

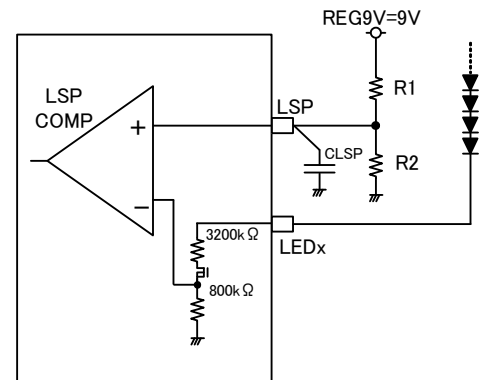


Figure 20.

●3.5.6 最大 DCDC 出力電圧(Vout,max)に関して

DCDC 出力最大電圧は N 端子出力の Max Duty により制限されます。また、同じ LED 段数でも流す電流によって Vf が変動するため必要とする電圧が変わります。一般的に電流が多いほど Vf が高くなります。DCDC 入力電圧範囲、LED 負荷のバラツキ・温度特性、外付け部品のバラツキ等諸々のバラツキ要因を把握した上でマージンある設定をしてください。

●3.5.7 OVP 設定に関して

DCDC 出力ラインを抵抗分割で分圧した電圧を入力してください。ソフトスタート(SS)中は OVP 帰還用の抵抗が存在し、SS 後は OVP 端子は Hi-Z となっています。BD9422EFV では OVP 検出した場合、N 端子出力を瞬時停止させ昇圧動作を止めます。ただし CP 充電によるラッチ停止は行いません。自然放電により DCDC 出力電圧が低下し、OVP 検出のヒステリシス電圧を下回って、発振条件を満たしていれば、再度 N 出力を再開します。

○ OVP 検出設定式

$$VOVP = 2.43 \times \frac{R1 + R2}{R2} \quad [V]$$

SCP 検出時は N 端子出力を停止し昇圧動作を止め、CP 充電によるラッチ保護が機能します。

○ SCP 検出設定式

$$VSCP = 0.2 \times \frac{R1 + R2}{R2} \quad [V]$$

またソフトスタート中においては、PWM 信号がないときでも出力電圧を上昇させるように、OVP 電圧を帰還させてエラーアンプを制御する OVPFB 機能があります。

○ SS 中の OVPFB による VOUT 設定式

$$VOUT = \left( \frac{3}{2} \frac{R1 + R2}{R2} + \frac{R1}{400} \right) \times V_{LED\_LV} \quad [V]$$

●3.5.8 FAIL 論理に関して

BD9422EFV では UVLO 状態、CP 充電後のラッチ状態時に FAIL 端子が Low になります。異常状態出力端子として使用する場合、セットでの論理が問題ないかご確認ください。この端子の定格は 36V です。

状態	FAIL 出力
通常時、STB 時	OEPN
異常終了時、UVLO 検出時 (CP ラッチ後)	GND Level (500ohm typ.)

●3.5.9 UVLO 設定方法について

昇圧 DC/DC コンバータ用電源 Vin の UVLO 検出端子です。この端子が 2.5V 以上 (TYP.) で動作を開始し、2.3V 以下 (TYP.) になると動作を停止します。UVLO 端子には内部インピーダンスが存在しますので、抵抗分割用の抵抗の選定に注意が必要になります。

検出させたい Vin 電圧レベルは R1,R2 の抵抗分割によって下記式のように定まります (単位は kΩ)。

○ UVLO 解除設定式

$$Vin_{DET} = 2.5 \times \left\{ \frac{R1 + R2}{R2} + \left( \frac{1}{1400k + 125k} + \frac{1}{530k + 480k} \right) \times R1 \right\} \quad [V]$$

○ UVLO ロック設定式

$$Vin_{lock} = 2.3 \times \left\{ \frac{R1 + R2}{R2} + \left( \frac{1}{1400k + 125k} + \frac{1}{530k + 480k + 87k} \right) \times R1 \right\} \quad [V]$$

※ 実際の定数設定には IC のバラツキも含め、セットでの部品バラツキも考慮して十分ご確認ください。

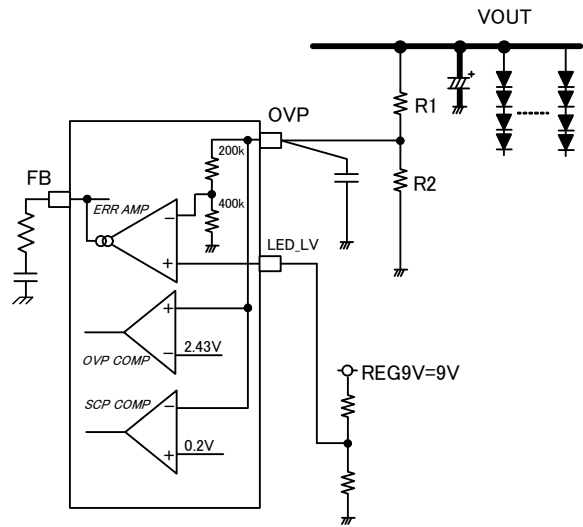


Figure21.

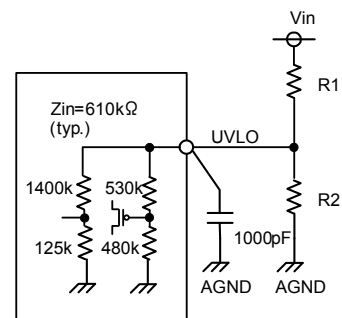


Figure 22.

●3.5.10 LED\_LV 電圧設定に関して (LED\_LV 端子)

LED\_LV 端子は OPEN (High Impedance) 状態となっています。REG9V 出力を抵抗分割で入力するなどして、必ず外部印可をしてご使用ください。OPEN 状態では使う事はできません。

○LED\_LV 電圧設定式

REG9V 電圧を R1,R2 の抵抗分割で LED\_LV 電圧を設定した場合、次式のようになります。

$$V_{LED\_LV} = REG9V \times \frac{R2}{R1+R2} [V]$$

※ 実際の定数設定には IC のバラツキも含め、セットでの部品バラツキも考慮して十分ご検討ください。

●3.6 DC/DC 部品の選定

インダクタ L の選定

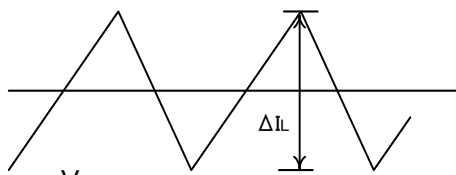


Figure 23.

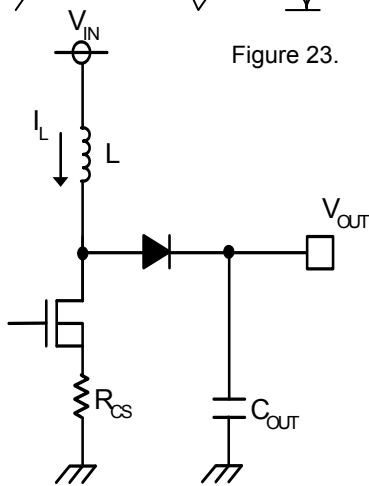


Figure 24.

インダクタの値は、入力リップル電流に大きく影響します。式(1)の様にインダクタが大きいくほど、また、スイッチング周波数が高いほどインダクタのリップル電流ΔIL は下がります。

$$\Delta IL = \frac{(V_{OUT} - V_{IN}) \times V_{IN}}{L \times V_{OUT} \times f_{SW}} [A] \quad \dots \dots (1)$$

効率を式(2)のように表すと、入力ピーク電流は式(3)のようになります。

$$\eta = \frac{V_{OUT} \times I_{OUT}}{V_{IN} \times I_{IN}} \quad \dots \dots (2)$$

$$I_{L\_MAX} = I_{IN} + \frac{\Delta IL}{2} = \frac{V_{OUT} \times I_{OUT}}{V_{IN} \times \eta} + \frac{\Delta IL}{2} \quad \dots \dots (3)$$

ここで、

- L : リアクタンス値[H]
- V<sub>OUT</sub> : DC/DC 出力電圧[V]
- V<sub>IN</sub> : 入力電圧[V]
- I<sub>OUT</sub> : 出力負荷電流(LED 電流の総和)[A]
- I<sub>IN</sub> : 入力電流[A]
- F<sub>SW</sub> : 発振周波数[Hz]

一般的にΔIL はインダクタ電流の 30~50%程度となるように設定します。

※インダクタの定格電流値を超える電流をコイルに流すと、インダクタが磁気飽和を起こし、効率が低下します。

ピーク電流がインダクタの定格電流値を超えないように十分なマージンを持って選定してください。

※インダクタでの損失を少なくし、効率を良くするため、抵抗成分(DCR, ACR)の低いインダクタを選定して下さい。

出力コンデンサ C<sub>OUT</sub> の選定

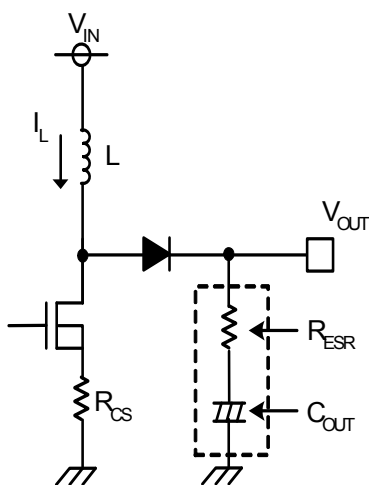


Figure 25.

出力側コンデンサは、出力電圧の安定領域やリップル電圧を平滑化するのに必要な等価直列抵抗を考慮して決定して下さい。出力リップル電圧が大きいと、LED 端子電圧が低下して設定 LED 電流が流せなくなることがありますので注意してください。

出力リップル電圧ΔV<sub>OUT</sub>は、式(4)のように決定されます。

$$\Delta V_{OUT} = I_{L\_MAX} \times R_{ESR} + \frac{1}{C_{OUT}} \times \frac{I_{OUT}}{\eta} \times \frac{1}{f_{SW}} [V] \quad \dots \dots (4)$$

ここで、R<sub>ESR</sub> : C<sub>OUT</sub> の等価直列抵抗

※コンデンサの定格は、出力電圧に対して十分なマージンを持って選定して下さい。

※電解コンデンサを使用する場合には、許容電流に対しても十分なマージンが必要となります。特にLEDをPWM調光する場合には過度的に設定LED電流よりも大きな電流が流れるので注意してください。

### スイッチング MOSFET の選定

絶対最大定格が L の定格電流、(C<sub>OUT</sub> の耐圧 + 整流用ダイオード)の VF 以上のものであれば問題ありませんが、高速スイッチングを実現するため、ゲート容量 (注入電荷量) の小さいものを選定して下さい。

※推奨は過電流保護設定以上

※ON 抵抗が小さいものを選ぶと高効率が得られます。

### 整流用ダイオードの選定

L の定格電流以上の電流能力、C<sub>OUT</sub> の耐圧以上の逆耐圧をもつショットキーバリアダイオードで、特に順方向電圧 VF の低いものを選定して下さい。

### ロードスイッチ用 MOSFET の選定及びそのソフトスタートについて

通常の昇圧 DC/DC コンバータの場合は、VIN から V<sub>OUT</sub> に至る経路にスイッチが存在しないので IC が OFF している状態でも出力電圧が発生します。IC が動作するまで出力電圧を 0V にしたい場合には VIN とインダクタの間に PMOSFET のロードスイッチを挿入して下さい。ロードスイッチの駆動には論理を確認した上で FAIL 端子を使用し、ロードスイッチ用 PMOSFET はゲート・ソース間耐圧、ドレイン・ソース間耐圧共 VIN より高いものを選定して下さい。

また、ロードスイッチのソフトスタートをかけたい場合は、ゲート、ソース間に容量を挿入して下さい。

### ●3.7 位相補償設定方法

電流モード制御の DC/DC コンバータアプリケーションでは、出力コンデンサと出力抵抗 (=LED 電流) からなる CR フィルタによるポール f<sub>p</sub> (位相遅れ) と出力コンデンサとコンデンサの ESR によるゼロ (位相進み) f<sub>Z</sub> が 1 つずつ存在します。

さらに、昇圧 DC/DC コンバータでは 2 つめのゼロとして RHP ゼロ f<sub>ZRHP</sub> が存在します。RHP ゼロはポールと同様に位相遅れ (-90°) の特性をもつため、クロスオーバー周波数 f<sub>c</sub> を RHP ゼロ以下にする必要があります。

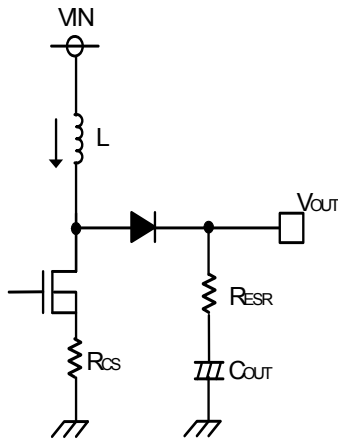


Figure 26. 出力部

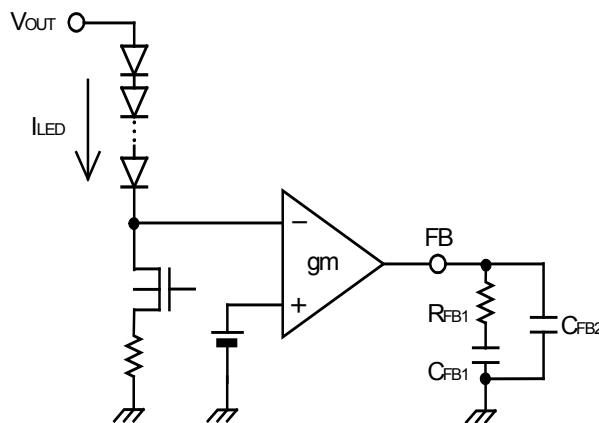


Figure 27. エラーアンプ

- i. DC/DCコンバータのポールf<sub>p</sub>とRHPゼロf<sub>ZRHP</sub>を求める。

$$f_p = \frac{I_{LED}}{2\pi \times V_{OUT} \times C_{OUT}} [Hz] \quad f_{ZRHP} = \frac{V_{OUT} \times (1-D)^2}{2\pi \times L \times I_{LED}} [Hz]$$

$$\text{ここで、} I_{LED} = \text{LED 電流の総和[A]、} D = \frac{V_{OUT} - V_{IN}}{V_{OUT}}$$

- ii. エラーアンプに挿入する位相補償を求める。(f<sub>c</sub>をf<sub>ZRHP</sub>の1/5に設定)

$$R_{FB1} = \frac{f_{RHZP} \times R_{CS} \times I_{LED}}{5 \times f_p \times gm \times V_{OUT} \times (1-D)} [\Omega] \quad C_{FB2} = \frac{1}{2\pi \times R_{FB1} \times f_p} [F]$$

ここで、

$$gm = 4.0 \times 10^{-4} [S]$$

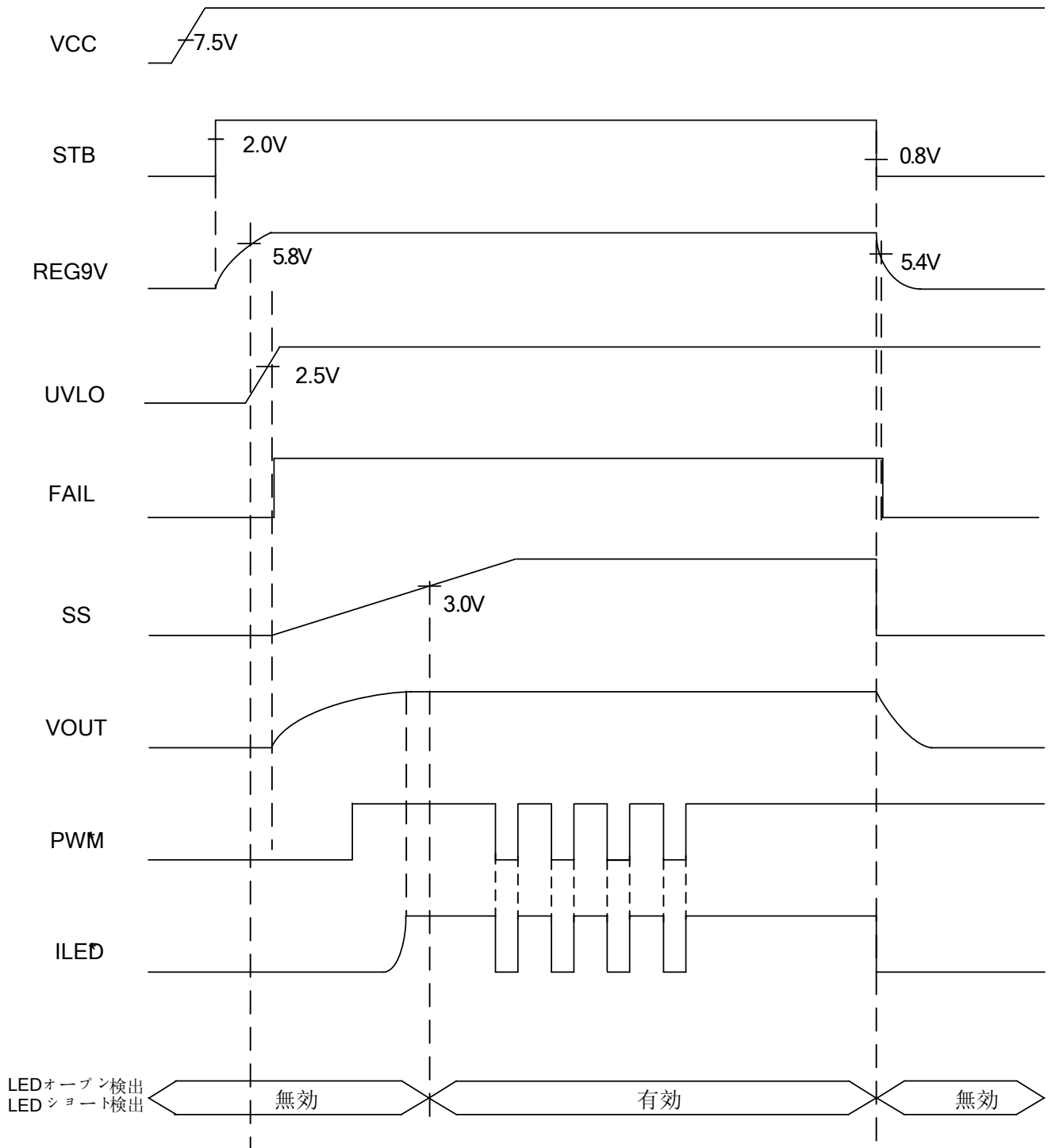
- iii. C<sub>OUT</sub>(電解コン)のESR(R<sub>ESR</sub>)を相殺するゼロを求める。

$$C_{FB2} = \frac{R_{ESR} \times C_{OUT}}{R_{FB1}} [F]$$

※C<sub>OUT</sub>にセラコン(R<sub>ESR</sub>がミリオーダー)を使用する場合でも C<sub>FB2</sub>を挿入した方が安定動作します。

過度応答を改善したい場合には R<sub>FB1</sub>を上げる、C<sub>FB2</sub>を下げる必要がありますが、位相余裕は減りますので外付け部品のバラツキを含め実機にて十分な確認をしてください。

●3.8 タイミングチャート  
●3.8.1 通常動作シーケンス



- ・ PWM\*、ILED\*は\*CHごとに独立して制御できます
- ・ FAILはPull upとしています

Figure 28.

●3.8.2 FAIL\_MODE=L 時の保護動作状態遷移表

(オープン検出)

CP充電前		→	CP充電中		→	CP=2V到達時		最終状態
PWM	エラー状態		PWM	エラー状態		PWM	エラー状態	
L(パルスなし) or 4cnt未満のパルス	関係なし	放電	-	-	-	-	-	定常状態
	非検出	放電	-	-	-	-	-	定常状態
4cnt以上のパルス	検出	充電	L(パルスなし)	非検出	放電	-	-	定常状態
				検出	充電継続	L(パルスなし)	非検出	定常状態
						検出	CHラッチ FAILラッチ	
			H(パルス有)	検出	充電継続	H(パルス有)	非検出	定常状態
						検出	CHラッチ FAILラッチ	
						L(パルスなし)	非検出	定常状態
検出	充電継続	H(パルス有)	非検出	定常状態				
検出	充電継続	H(パルス有)	検出	CHラッチ FAILラッチ				

(ショート検出)

CP充電前		→	CP充電中		→	CP=2V到達時		最終状態		
PWM	エラー状態		PWM	エラー状態		PWM	エラー状態			
L(パルスなし) or 4cnt未満のパルス	関係なし	放電	-	-	-	-	-	定常状態		
	非検出	放電	-	-	-	-	-	定常状態		
4cnt以上のパルス	検出	充電	L(パルスなし)	関係なし	充電継続	L(パルスなし)	関係なし	CHラッチ FAILラッチ		
						H(パルス有)	非検出	定常状態		
							検出	CHラッチ FAILラッチ		
			H(パルス有)	検出	充電継続	非検出	放電	-	-	定常状態
						検出	L(パルスなし)	関係なし	CHラッチ FAILラッチ	
							H(パルス有)	非検出	定常状態	
検出	充電継続	H(パルス有)	検出	CHラッチ FAILラッチ						

「4cnt 未満のパルス」とは、(100n)sec~(DCDC 周波数の 4cnt 未満の Hi 時間)のパルスと定義します。  
 (100)nsec 以下のパルスにおいては、PWM 端子入力から内部ロジックまでの遅延が存在するため不定となります。



●3.8.4 LED ショート検出に関して

LED ショート検出は、単独 ch では機能しません。検出するには下記の条件が必要となります。

- ・ 検出対象の ch が PWM=H かつ、LED 端子電圧がショート検出電圧以上
- ・ それ以外のどれか 1ch が PWM=H かつ、LED 端子が 3V 未満
- ・ 上記 2 つの状態が DCDC 発振周波数の 4clk 以上継続すること

検出シーケンスは以下のようになります(4clk マスクは省略)。

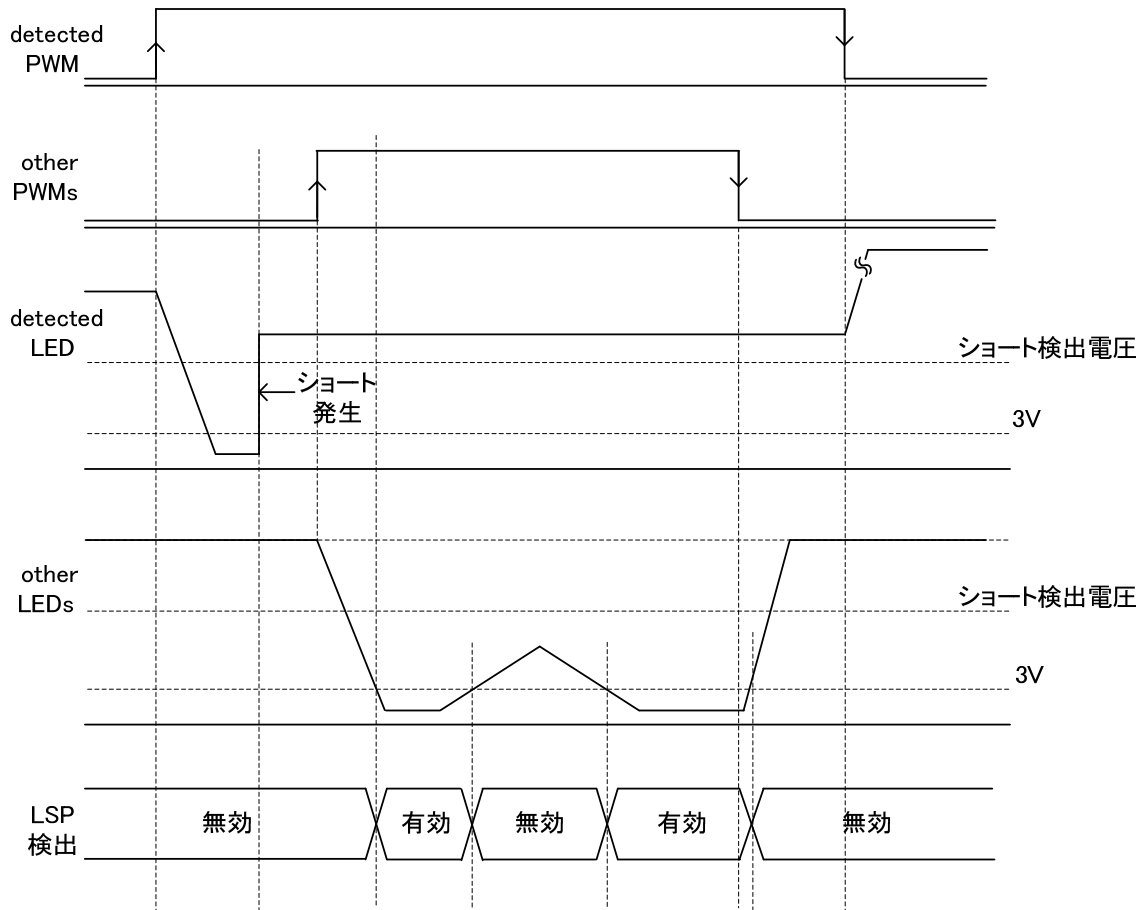


Figure 31.

● 使用上の注意

- 1.) 本製品におきましては 品質管理には十分注意を払っておりますが、印加電圧及び動作温度範囲などの絶対最大定格を超えた場合は劣化または破壊に至る可能性があります。またショートモードもしくはオープンモード等破壊状態を想定できません。絶対最大定格を超えるような特殊モードが想定される場合、ヒューズなど物理的な安全対策を施して頂くようお願いいたします。
- 2.) 電源コネクタの逆接続によりICが破壊する恐れがあります。逆接破壊保護用として外部電源とIC電源端子との間にダイオードを入れるなどの対策を施してください。
- 3.) プリント基板に取り付ける際、ICの向きや位置ずれに十分注意して下さい。誤って取り付けた場合、ICが破壊する恐れがあります。また出力間や出力と電源GND間に異物が入るなどしてショートした場合についても破壊の恐れがあります。
- 4.) 外部コイルの逆起電力により再生した電流の戻りが生じる為、再生電流の経路として電源-GND間にコンデンサを入れるなどの対策をし、容量値は電解コンデンサには低温での容量抜けが起こることなど諸特性に問題ないことを十分にご確認の上、決定して下さい。実際の使用状態での許容損失(Pd)を考え、十分マージンを持った熱設計を行って下さい。
- 5.) GNDピンの電位はいかなる動作状態においても、最低電位になるようにして下さい。
- 6.) 実際の使用状態での許容損失(Pd)を考え、十分マージンを持った熱設計を行って下さい。
- 7.) 強電磁界中でのご使用では、誤動作をする可能性がありますのでご注意ください。
- 8.) 本ICを使用する際には、出力Trが絶対最大定格及びASOを超えないように設定して下さい。CMOS IC、複数電源を持つICでは電源投入時に、瞬間的にラッシュカレントが流れる場合がありますので、電源カップリング容量や、電源、GNDパターン配線の幅、引き回しに注意して下さい。
- 9.) 本ICは温度保護回路(TSD回路)を内蔵しています。温度保護回路(TSD回路)はあくまでも熱的暴走からICを遮断することを目的とした回路であり、ICの保護及び保証を目的としておりません。よって、この回路を動作させて以降の連続使用及び動作を前提とした使用はしないで下さい。
- 10.) セット基板での検査時にインピーダンスの低いピンにコンデンサを接続する場合は、ICにストレスがかかる恐れがあるので、1工程ごとに必ず放電を行って下さい。また、検査工程までの治具への接続時には、必ず電源をOFFにしてから接続し検査を行い、電源をOFFにしてから取り外して下さい。
- 11.) 本ICはモノリシックICであり、各素子間に素子分離の為のP+アイソレーションと、P基板を有しています。このP層と各素子のN層とでP-N接合が形成され、各種の寄生素子が構成されます。例えば図のように抵抗とトランジスタが端子と接続されている場合、  
 ○抵抗では、GND>(端子 A)の時、トランジスタ(NPN)ではGND>(端子 B)の時、P-N接合が寄生ダイオードとして動作します。  
 ○また、トランジスタ(NPN)では、GND>(端子 B)の時、前述の寄生ダイオードと近接する他の素子のN層によって寄生のNPNトランジスタが動作します。  
 ICの構造上、寄生素子は電位関係によって必然的にできます。寄生素子が動作することにより、回路動作の干渉を引き起こし、誤動作、ひいては破壊の原因ともなり得ます。したがって、入力端子にGND(P基板)より低い電圧を印加するなど、寄生素子が動作するような使い方をしないよう十分に注意してください。

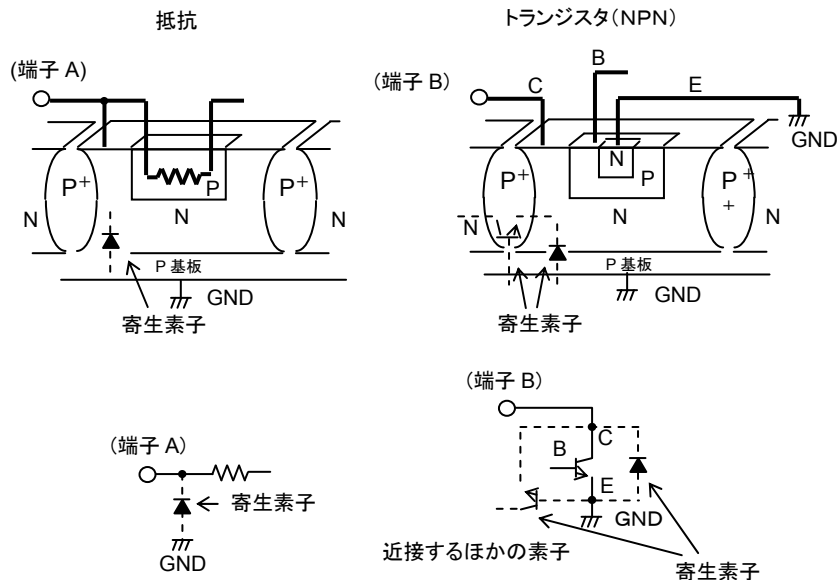


Figure 32. モノリシック IC の簡易構造例

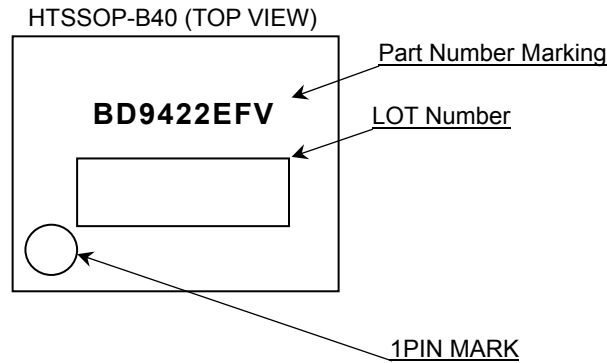
この文書の扱いについて

この文書の日本語版が、正式な仕様書です。この文書の翻訳版は、正式な仕様書を読むための参考として下さい。なお、相違が生じた場合は、正式な仕様書を優先してください。

●発注形名情報

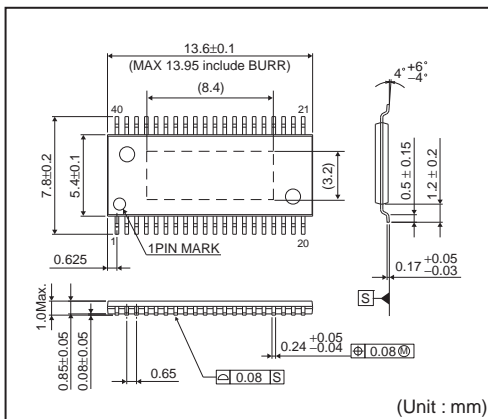
B D 9 4 2 2 E F V	-	XX
形名	パッケージ EFV:SSOP-B	包装、フォーミング仕様 XX: 正式な名称については、 弊社営業までご確認願います

●標印図



●外形寸法図と包装・フォーミング仕様

HTSSOP-B40



<包装仕様>	
包装形態	エンボステーピング(防湿仕様)
包装数量	2000pcs
包装方向	E2 ( リールを左手に持ち、右手でテープを引き出したときに ) 製品の1番ピンが左上にくる方向

※ご発注の際は、包装数量の倍数でお願い致します。

## 改訂履歴

日付	版	変更内容
2012.10.22	001	新規作成
2013.03.06	002	p.12 UVLO 説明文 2.4V→2.3V p.13 UVLO 検出条件 UVLO<2.4V →UVLO<2.3V p.14 UVLO 検出条件 UVLO<2.4V →UVLO<2.3V p.17 UVLO ロック検出式 $V_{inlock}=2.4 \times \{ \rightarrow V_{inlock}=2.3 \times \{$ $1/530k+480k+40k) \times R1 \rightarrow 1/530k+480k+87k) \times R1$
2013.06.09	003	p.20 タイミングチャート FAIL 信号論理訂正
2014.12.22	004	p.2 端子配置図 37pin LPS→LSP (誤記訂正)
2015.07.02	005	英語版の誤記訂正に伴うバージョン管理のため更新
2015.09.01	006	p.13,14 保護に関する詳細な条件を追加 p.15 ●3.4 マスター・スレーブ接続時動作 論理テーブル修正 (誤記訂正) p.17 ●3.5.9 UVLO 設定方法について 2.4V 以下→2.3V 以下 (誤記訂正)

# ご注意

## ローム製品取扱い上の注意事項

1. 本製品は一般的な電子機器（AV 機器、OA 機器、通信機器、家電製品、アミューズメント機器等）への使用を意図して設計・製造されております。従いまして、極めて高度な信頼性が要求され、その故障や誤動作が人の生命、身体への危険若しくは損害、又はその他の重大な損害の発生に関わるような機器又は装置（医療機器<sup>(Note 1)</sup>、輸送機器、交通機器、航空宇宙機器、原子力制御装置、燃料制御、カーアクセサリを含む車載機器、各種安全装置等）（以下「特定用途」という）への本製品のご使用を検討される際は事前にローム営業窓口までご相談くださいますようお願い致します。ロームの文書による事前の承諾を得ることなく、特定用途に本製品を使用したことによりお客様又は第三者に生じた損害等に関し、ロームは一切その責任を負いません。

(Note 1) 特定用途となる医療機器分類

日本	USA	EU	中国
CLASS III	CLASS III	CLASS II b	Ⅲ類
CLASS IV		CLASS III	

2. 半導体製品は一定の確率で誤動作や故障が生じる場合があります。万が一、かかる誤動作や故障が生じた場合であっても、本製品の不具合により、人の生命、身体、財産への危険又は損害が生じないように、お客様の責任において次の例に示すようなフェールセーフ設計など安全対策をお願い致します。
  - ①保護回路及び保護装置を設けてシステムとしての安全性を確保する。
  - ②冗長回路等を設けて単一故障では危険が生じないようにシステムとしての安全を確保する。
3. 本製品は、一般的な電子機器に標準的な用途で使用されることを意図して設計・製造されており、下記に例示するような特殊環境での使用を配慮した設計はなされておられません。従いまして、下記のような特殊環境での本製品のご使用に関し、ロームは一切その責任を負いません。本製品を下記のような特殊環境でご使用される際は、お客様におかれまして十分に性能、信頼性等をご確認ください。
  - ①水・油・薬液・有機溶剤等の液体中でのご使用
  - ②直射日光・屋外暴露、塵埃中でのご使用
  - ③潮風、Cl<sub>2</sub>、H<sub>2</sub>S、NH<sub>3</sub>、SO<sub>2</sub>、NO<sub>2</sub>等の腐食性ガスの多い場所でのご使用
  - ④静電気や電磁波の強い環境でのご使用
  - ⑤発熱部品に近接した取付け及び当製品に近接してビニール配線等、可燃物を配置する場合。
  - ⑥本製品を樹脂等で封止、コーティングしてのご使用。
  - ⑦はんだ付けの後に洗浄を行わない場合(無洗浄タイプのフラックスを使用された場合も、残渣の洗浄は確実にを行うことをお勧め致します)、又ははんだ付け後のフラックス洗浄に水又は水溶性洗浄剤をご使用の場合。
  - ⑧本製品が結露するような場所でのご使用。
4. 本製品は耐放射線設計はなされておられません。
5. 本製品単体品の評価では予測できない症状・事態を確認するためにも、本製品のご使用にあたってはお客様製品に実装された状態での評価及び確認をお願い致します。
6. パルス等の過渡的な負荷（短時間での大きな負荷）が加わる場合は、お客様製品に本製品を実装した状態で必ずその評価及び確認の実施をお願い致します。また、定常時での負荷条件において定格電力以上の負荷を印加されますと、本製品の性能又は信頼性が損なわれるおそれがあるため必ず定格電力以下でご使用ください。
7. 許容損失(Pd)は周囲温度(Ta)に合わせてディレーティングしてください。また、密閉された環境下でご使用の場合は、必ず温度測定を行い、ディレーティングカーブ範囲内であることをご確認ください。
8. 使用温度は納入仕様書に記載の温度範囲内であることをご確認ください。
9. 本資料の記載内容を逸脱して本製品をご使用されたことによって生じた不具合、故障及び事故に関し、ロームは一切その責任を負いません。

## 実装及び基板設計上の注意事項

1. ハロゲン系（塩素系、臭素系等）の活性度の高いフラックスを使用する場合、フラックスの残渣により本製品の性能又は信頼性への影響が考えられますので、事前にお客様にてご確認ください。
2. はんだ付けは、表面実装製品の場合リフロー方式、挿入実装製品の場合フロー方式を原則とさせていただきます。なお、表面実装製品をフロー方式での使用をご検討の際は別途ロームまでお問い合わせください。その他、詳細な実装条件及び手はんだによる実装、基板設計上の注意事項につきましては別途、ロームの実装仕様書をご確認ください。

## **応用回路、外付け回路等に関する注意事項**

1. 本製品の外付け回路定数を変更してご使用になる際は静特性のみならず、過渡特性も含め外付け部品及び本製品のバラツキ等を考慮して十分なマージンをみて決定してください。
2. 本資料に記載された応用回路例やその定数などの情報は、本製品の標準的な動作や使い方を説明するためのもので、実際に使用する機器での動作を保証するものではありません。従いまして、お客様の機器の設計において、回路やその定数及びこれらに関連する情報を使用する場合には、外部諸条件を考慮し、お客様の判断と責任において行ってください。これらの使用に起因しお客様又は第三者に生じた損害に関し、ロームは一切その責任を負いません。

## **静電気に対する注意事項**

本製品は静電気に対して敏感な製品であり、静電放電等により破壊することがあります。取り扱い時や工程での実装時、保管時において静電気対策を実施の上、絶対最大定格以上の過電圧等が印加されないようにご使用ください。特に乾燥環境下では静電気が発生しやすくなるため、十分な静電対策を実施ください。(人体及び設備のアース、帯電物からの隔離、イオナイザの設置、摩擦防止、温湿度管理、はんだごてのこて先のアース等)

## **保管・運搬上の注意事項**

1. 本製品を下記の環境又は条件で保管されますと性能劣化やはんだ付け性等の性能に影響を与えるおそれがありますのでこのような環境及び条件での保管は避けてください。
  - ①潮風、Cl<sub>2</sub>、H<sub>2</sub>S、NH<sub>3</sub>、SO<sub>2</sub>、NO<sub>2</sub>等の腐食性ガスの多い場所での保管
  - ②推奨温度、湿度以外での保管
  - ③直射日光や結露する場所での保管
  - ④強い静電気が発生している場所での保管
2. ロームの推奨保管条件下におきましても、推奨保管期限を超過した製品は、はんだ付け性に影響を与える可能性があります。推奨保管期限を超過した製品は、はんだ付け性を確認した上でご使用頂くことを推奨します。
3. 本製品の運搬、保管の際は梱包箱を正しい向き(梱包箱に表示されている天面方向)で取り扱ってください。天面方向が遵守されずに梱包箱を落下させた場合、製品端子に過度なストレスが印加され、端子曲がり等の不具合が発生する危険があります。
4. 防湿梱包を開封した後は、規定時間内にご使用ください。規定時間を超過した場合はベーク処置を行った上でご使用ください。

## **製品ラベルに関する注意事項**

本製品に貼付されている製品ラベルにQRコードが印字されていますが、QRコードはロームの社内管理のみを目的としたものです。

## **製品廃棄上の注意事項**

本製品を廃棄する際は、専門の産業廃棄物処理業者にて、適切な処置をしてください。

## **外国為替及び外国貿易法に関する注意事項**

本製品は外国為替及び外国貿易法に定める規制貨物等に該当するおそれがありますので輸出する場合には、ロームにお問い合わせください。

## **知的財産権に関する注意事項**

1. 本資料に記載された本製品に関する応用回路例、情報及び諸データは、あくまでも一例を示すものであり、これらに関する第三者の知的財産権及びその他の権利について権利侵害がないことを保証するものではありません。
2. ロームは、本製品とその他の外部素子、外部回路あるいは外部装置等(ソフトウェア含む)との組み合わせに起因して生じた紛争に関して、何ら義務を負うものではありません。
3. ロームは、本製品又は本資料に記載された情報について、ローム若しくは第三者が所有又は管理している知的財産権その他の権利の実施又は利用を、明示的にも黙示的にも、お客様に許諾するものではありません。但し、本製品を通常の用法にて使用される限りにおいて、ロームが所有又は管理する知的財産権を利用されることを妨げません。

## **その他の注意事項**

1. 本資料の全部又は一部をロームの文書による事前の承諾を得ることなく転載又は複製することを固くお断り致します。
2. 本製品をロームの文書による事前の承諾を得ることなく、分解、改造、改変、複製等しないでください。
3. 本製品又は本資料に記載された技術情報を、大量破壊兵器の開発等の目的、軍事利用、あるいはその他軍事用途目的で使用しないでください。
4. 本資料に記載されている社名及び製品名等の固有名詞は、ローム、ローム関係会社若しくは第三者の商標又は登録商標です。

**一般的な注意事項**

1. 本製品をご使用になる前に、本資料をよく読み、その内容を十分に理解されるようお願い致します。本資料に記載される注意事項に反して本製品をご使用されたことによって生じた不具合、故障及び事故に関し、ロームは一切その責任を負いませんのでご注意願います。
2. 本資料に記載の内容は、本資料発行時点のものであり、予告なく変更することがあります。本製品のご購入及びご使用に際しては、事前にローム営業窓口で最新の情報をご確認ください。
3. ロームは本資料に記載されている情報は誤りがないことを保証するものではありません。万が一、本資料に記載された情報の誤りによりお客様又は第三者に損害が生じた場合においても、ロームは一切その責任を負いません。