

LCD バックライト用 LED ドライバ 大型 LCD パネル用 白色 LED ドライバ(DCDC コンバータタイプ)



BD9483F,FV

●概要

BD9483F,FV は大型 LCD パネル用に設計された高効率白色 LED ドライバです。この IC は、光源としての LED アレイに利用する 2ch 昇圧型 DCDC を内蔵しています。BD9483F,FV は異常状態に対して、過電圧保護(OVP)、Max Duty 保護、DCDC の過電流保護(OCP) といったさまざまな保護機能を備えています。そのため、BD9483F,FV は高範囲における出力電圧においてフェールセーフ設計を行うことができます。

●重要特性

- 動作電源電圧範囲: 11.0V to 35.0V
- 発振周波数: 150kHz (RT=100kΩ)
- 動作電流: 3mA (typ.)
- 動作温度範囲: -40°C to +85°C

●用途

TV、パソコン、ディスプレイ、ノートパソコン等の LCD バックライト

●基本アプリケーション回路

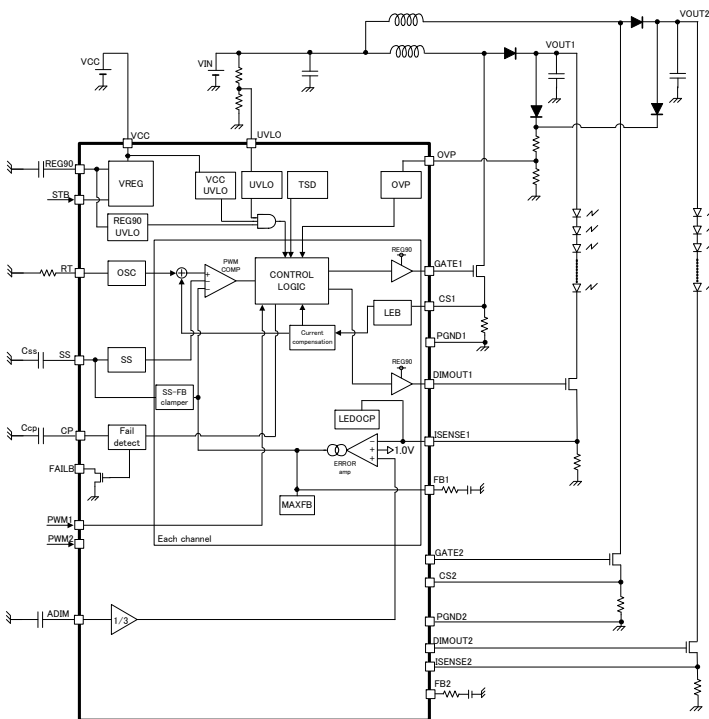


Figure 1. 標準アプリケーション回路図

●特長

- カレントモード内蔵 2ch 昇圧型 DCDC コンバータ
- LED 保護回路(Max Duty 保護、LED OCP 保護)
- 出力電圧 Vout のための過電圧保護(OVP)
- 調整可能なソフトスタート
- 広範囲に設定可能なアナログ調光 0.2V-3.0V
- 2ch の独立した PWM 調光入力
- パワー段入力電圧のための UVLO 検出
- FAIL 論理出力

●パッケージ

	W(Typ.)	D(Typ.)	H(Max.)
SOP-24:	15.00mm	x 7.80mm	x 2.01mm
Pin Pitch:			1.27mm



Figure 2-1. SOP-24

	W(Typ.)	D(Typ.)	H(Max.)
SSOP-B24:	7.80mm	x 7.60mm	x 1.35mm
Pin Pitch:			0.65mm



Figure 2-2. SSOP-B24

●絶対最大定格 (Ta=25°C)

項目	記号	範囲	単位
動作温度範囲	Ta(opr)	-40~+85	°C
保存温度範囲	Tstg	-55~+150	°C
接合部温度	Tjmax	150	°C
許容損失*1 (SOP24)	Pd1	687	mW
許容損失*2 (SSOP-B24)	Pd2	1024	mW

*1Ta = 25°C 以上では 5.5mW/°C で軽減(70.0mm x 70.0mm x 1.6mm 一層ガラスエポキシ基盤実装時)

*2 Ta = 25°C 以上では 8.2mW/°C で軽減(70.0mm x 70.0mm x 1.6mm 一層ガラスエポキシ基盤実装時)

●推奨動作範囲 (Ta = 25°C)

項目	記号	範囲	単位
VCC 電源電圧	VCC	11.0 ~ 35.0	V
DC/DC 発振周波数	fsw	50 ~ 800	kHz
アナログ調光信号入力範囲	VADIM	0.2 ~ 3.0	V
PWM 入力周波数	FPWM	40 ~ 50k	Hz

●外付け部品推奨範囲

項目	記号	範囲	単位
REG90 端子接続容量	CREG90	1.0~10	μF
ソフトスタート設定容量	CSS	0.001~4.7	μF
RT 端子接続抵抗範囲	RRT	15~300	kΩ
GATE 端子駆動容量	CGATE	~1000	pF

上記動作条件に関しては、IC 単品での定数です。実際のセットでの定数設定に際しては、十分に注意して下さい。

●端子配置図

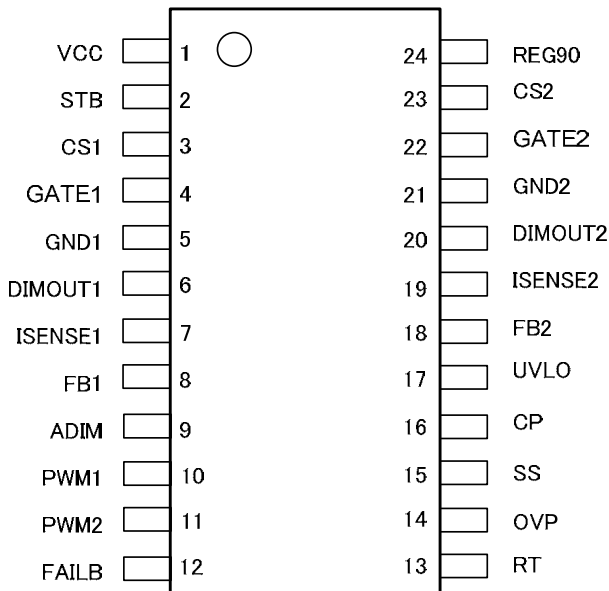


Figure 3.

●外形寸法図、標印図

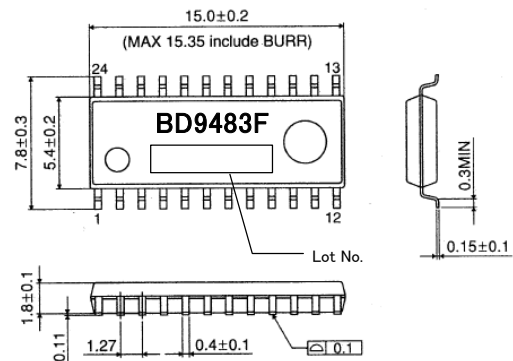


Figure 4-1. SOP-24

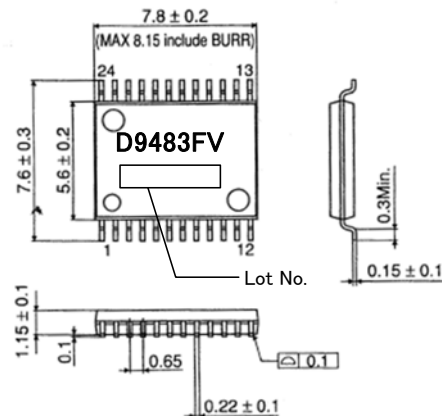


Figure 4-2. SSOP-B24

●1.1 電気的特性 1 (特に指定が無い限り、Ta=25°C, VCC=24V)

項目	記号	規格値			単位	条件
		最小	標準	最大		
【デバイス全体】						
動作時回路電流	Icc	—	3	6	mA	VSTB=3V
スタンバイ時回路電流	Ist	—	25	50	μA	VSTB=0V
【UVLO ブロック】						
動作電源電圧 (VCC)	VUVLO_VCC	6.0	7.0	8.0	V	VCC=SWEEP UP
ヒステリシス電圧 (VCC)	VUHYS_VCC	150	300	600	mV	VCC=SWEEP DOWN
UVLO 解除電圧	VUVLO	2.91	3.00	3.09	V	VUVLO=SWEEP UP
UVLO ヒステリシス電圧	VUHYS	150	200	250	mV	VUVLO=SWEEP DOWN
UVLO 端子リーク電流	UVLO_LK	-2	0	2	μA	VUVLO=4V
【DC/DC ブロック】						
ISENSE しきい値電圧 1	VLED1	0.225	0.233	0.242	V	VADIM=0.7V
ISENSE しきい値電圧 2	VLED2	0.988	1.000	1.012	V	VADIM=3.0V
ISENSE しきい値クランプ電圧	VLEDLMT	0.989	1.015	1.040	V	VADIM=3.3V
発振周波数	FCT	142.5	150	157.5	KHz	RT=100kohm
GATE 端子 MAX DUTY 出力	NMAX_DUTY	90	95	99	%	RT=100kohm
GATE 端子ソース側 ON 抵抗	RONSO	2.0	4.0	8.0	Ω	ION=-10mA
GATE 端子シンク側 ON 抵抗	RONSI	1.2	2.5	5.0	Ω	ION=10mA
SS 端子ソース電流	ISSSO	-3.75	-3.0	-2.25	μA	VSS=2V
SS 端子 ON 抵抗値	RSS_L	-	3.0	5.0	kΩ	VSTB=0V, Ioss=50uA
ソフトスタート区間完了電圧	VSS_END	3.6	4.0	4.4	V	SS=SWEEP UP
FB ソース電流	IFBSO	-115	-100	-85	μA	VISENSE=0.2V, VADIM=3.0V, VFB=1.0V
FB シンク電流	IFBSI	85	100	115	μA	VISENSE=2.0V, VADIM=3.0V, VFB=1.0V
過電流検出電圧	VCS	360	400	440	mV	CS=SWEEP UP
【DC/DC 保護ブロック】						
過電圧保護検出電圧	VOVP	2.88	3.00	3.12	V	VOVP SWEEP UP
過電圧保護ヒステリシス	VOVP_HYS	50	100	150	mV	VOVP SWEEP DOWN
OVP 端子リーク電流	OVP_LK	-2	0	2	μA	VOVP=4V

●1.2 電気的特性 2 (特に指定が無い限り、Ta=25°C, VCC=24V)

項目	記号	規格値			単位	条件
		最小	標準	最大		
【LED 保護ブロック】						
LED OCP 保護検出電圧	VLEDOCP	2.88	3.0	3.12	V	VISENSE=SWEEP UP
Max duty 検出電圧	VFBMAX	3.84	4.0	4.16	V	VFB=SWEEP UP
【調光ブロック】						
ADIM 端子リーク電流	ILADIM	-2	0	2	μA	VADIM=2.0V
ISENSE 端子リーク電流	IL_ISENSE	-2	0	2	μA	VISENSE=4V
DIMOUT 端子ソース側 ON 抵抗	RONSO	4.0	8.0	16.0	Ω	ION=-10mA
DIMOUT 端子シンク側 ON 抵抗	RONSI	2.5	5.0	10.0	Ω	ION=10mA
【REG90 ブロック】						
REG90 出力電圧	VREG90	8.91	9.00	9.09	V	IO=0mA,VCC>11V
REG90 負荷能力	IREG90	15	-	-	mA	
REG90_UVLO 検出電圧	REG90_TH	5.4	6.0	6.6	V	REG90=SWEEP DOWN VSTB=H->L,
REG90_UVLO ヒステリシス	REG90_HYS	250	500	750	mV	REG90=SWEEP UP
REG90 ディスチャージ抵抗	REG90_DIS	325	500	675	kΩ	VSTB=H->L, REG90=9.0V
【STB ブロック】						
STB 端子 HIGH 電圧	STBH	2.0	-	35	V	VSTB=SWEEP UP
STB 端子 LOW 電圧	STBL	-0.3	-	0.8	V	VSTB=SWEEP DOWN
STB 端子 Pull Down 抵抗	ISTB	600	1000	1400	kΩ	VSTB=3.0V
【PWM ブロック】						
PWMx 端子 HIGH 電圧	PWM_H	2.0	-	5.5	V	VPWMx=SWEEP UP
PWMx 端子 LOW 電圧	PWM_L	-0.3	-	0.8	V	VPWMx=SWEEP DOWN
PWMx 端子 Pull Down 抵抗	RPWM	600	1000	1400	kΩ	VPWMx=3.0V
【FAIL ブロック (OPEN DRAIN)】						
FAILB 端子 ON 抵抗	RFAIL	250	500	1000	Ω	VFAIL=1.0V
FAILB 端子リーク電流	ILFAIL	-2	0	2	μA	VFAIL=15V
CP 検出電圧	VCP	2.85	3.0	3.15	V	VCP=SWEEP UP
CP チャージ電流	ICP	2.7	3.0	3.3	μA	

●1.3 端子番号、端子名、端子機能

No	ピン名	In/Out	機能	耐圧 [V]
1	VCC	-	電源端子	-0.3 to 36
2	STB	In	イネーブル端子	-0.3 to 36
3	CS1	In	DC/DC 出力電流検出端子 ch1・OCP 検出端子 ch1	-0.3 to 7
4	GATE1	Out	DC/DC スイッチング出力端子 ch1	-0.3 to 14
5	GND1	-	ch1 GND	-
6	DIMOUT1	Out	ch1 NMOS 調光信号出力端子	-0.3 to 14
7	ISENSE1	In	電流検出信号入力端子	-0.3 to 7
8	FB1	Out	エラーアンプ出力端子	-0.3 to 7
9	ADIM	In	アナログ調光信号入出力端子	-0.3 to 20
10	PWM1	In	外部 PWM 調光信号入力端子 ch1	-0.3 to 20
11	PWM2	In	外部 PWM 調光信号入力端子 ch2	-0.3 to 20
12	FAILB	Out	異常状態出力端子	-0.3 to 36
13	RT	Out	DCDC 駆動周波数設定抵抗接続端子	-0.3 to 7
14	OVP	In	過電圧保護検出端子	-0.3 to 20
15	SS	Out	スロースタート設定端子	-0.3 to 7
16	CP	Out	異常状態チャージタイマー	-0.3 to 7
17	UVLO	In	昇圧前電圧 UVLO 検出端子	-0.3 to 20
18	FB2	Out	エラーアンプ出力端子 ch2	-0.3 to 7
19	ISENSE2	In	電流検出信号入力端子 ch2	-0.3 to 7
20	DIMOUT2	Out	ch2 NMOS 調光信号出力端子	-0.3 to 14
21	GND2	-	ch2 GND	-
22	GATE2	Out	DC/DC スイッチング出力端子 ch2	-0.3 to 14
23	CS2	In	DC/DC 出力電流検出端子 ch2・OCP 検出端子 ch2	-0.3 to 7
24	REG90	Out	9.0V 出力電圧	-0.3 to 14

●1.4.1 入出力等価回路図 1

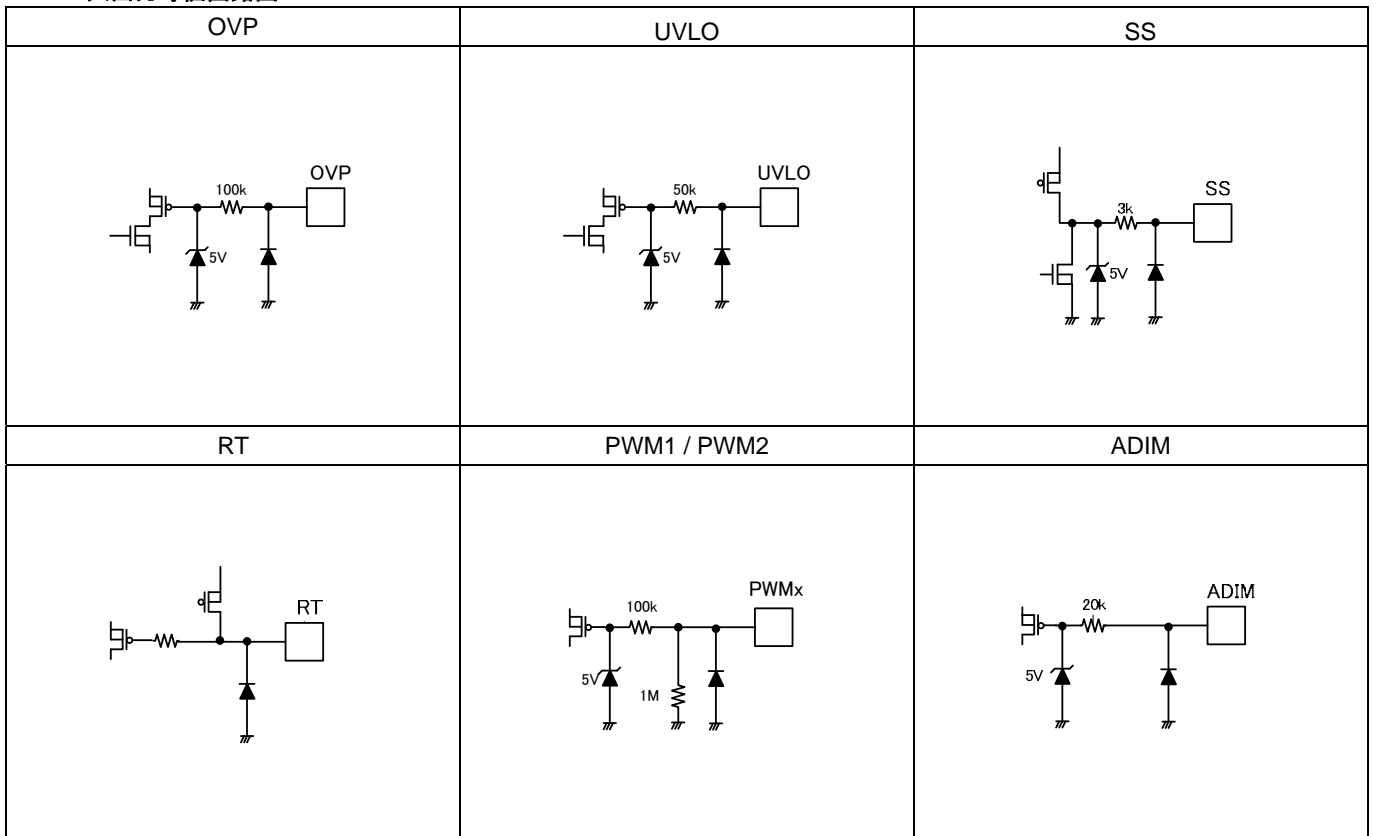


Figure 5. 入出力等価回路図

●1.4.2 入出力等価回路図 2

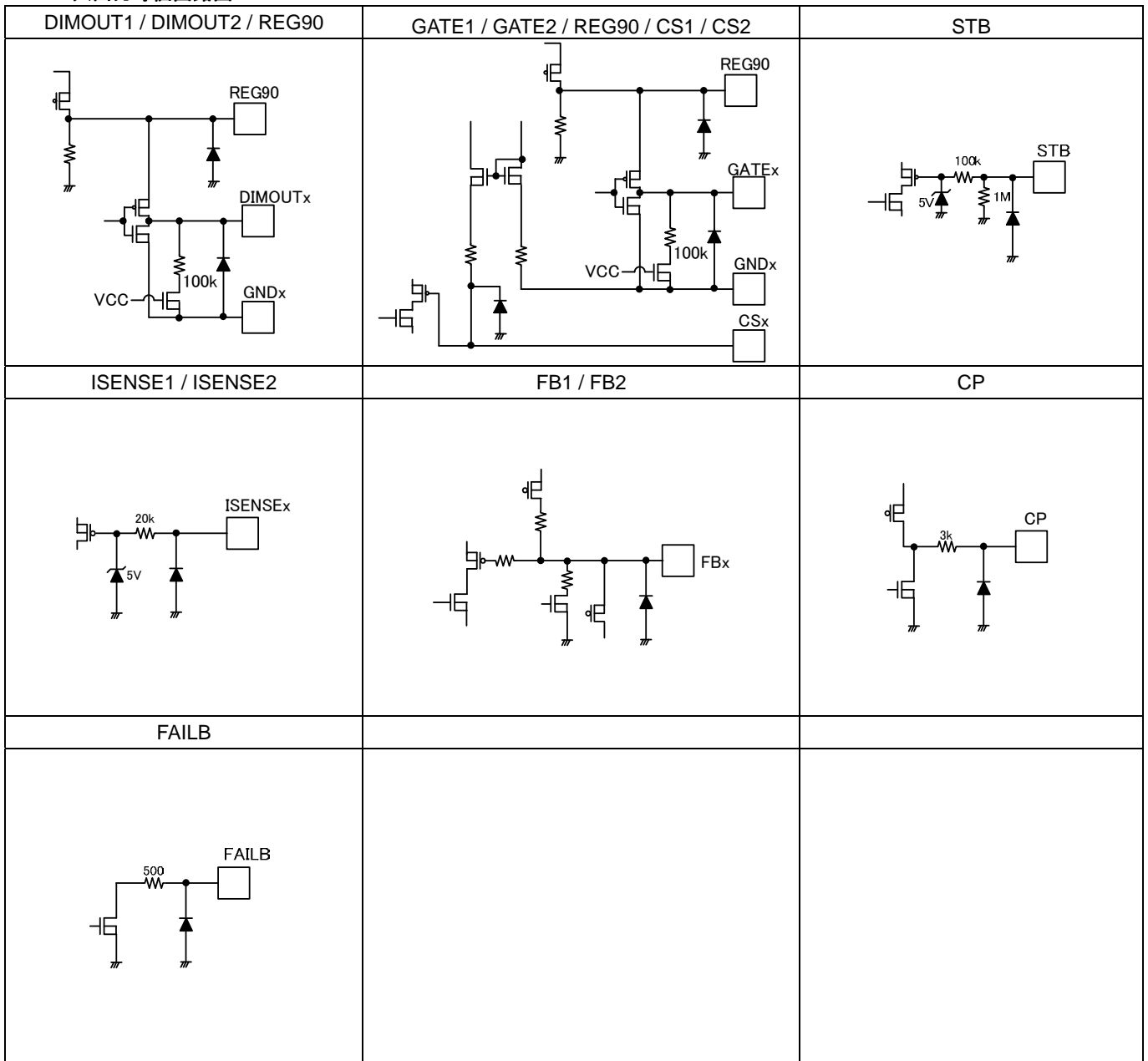


Figure 6. 入出力等価回路図

●1.5 特性データ (参考データ)

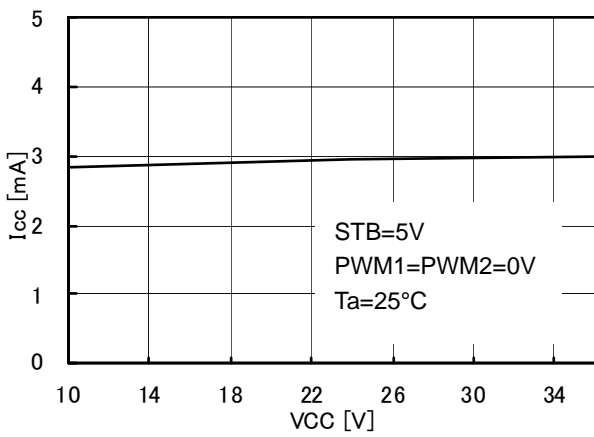


Figure 7. 回路電流 (動作時)

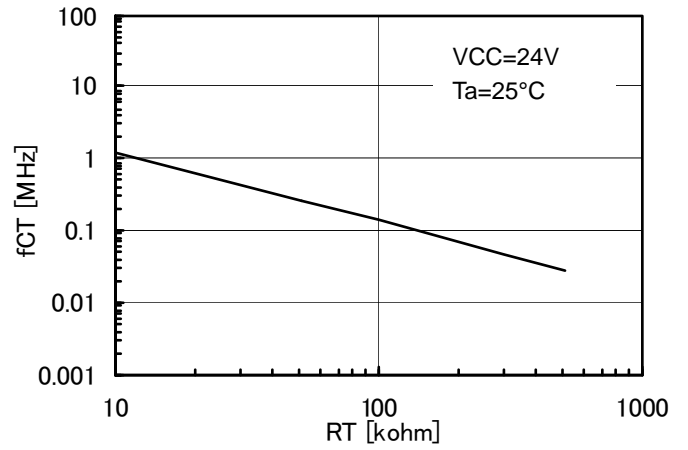


Figure 8. fCT v.s. RT 特性

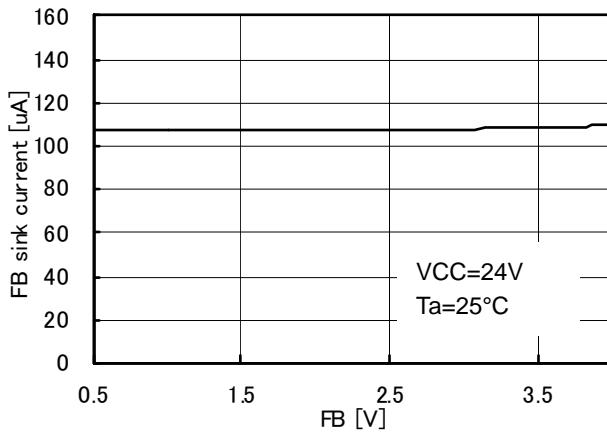


Figure 9. FB シンク電流 v.s. FB 電圧 特性

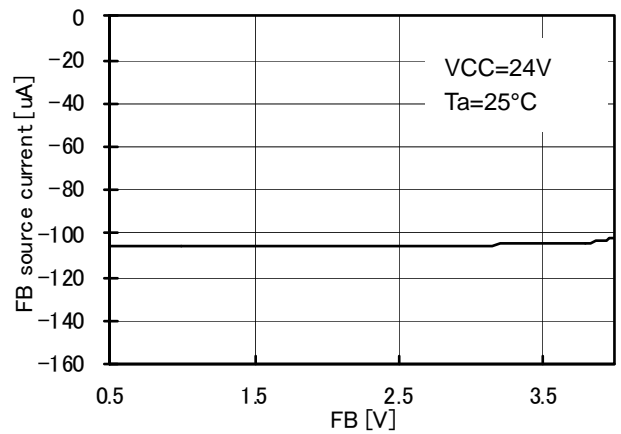


Figure 10. FB ソース電流 v.s. FB 電圧 特性

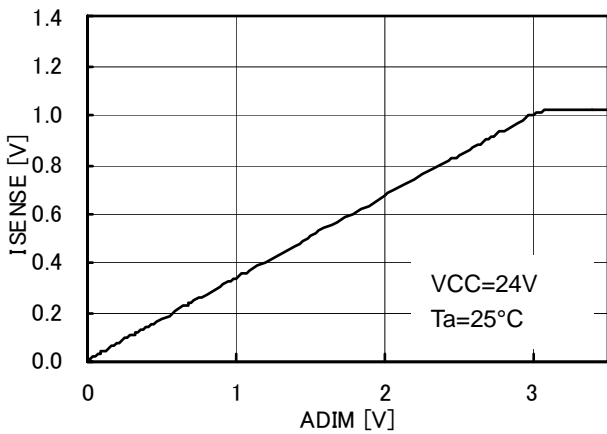


Figure 11. ISENSE feedback 電圧 v.s. ADIM 特性

●2 ブロック図

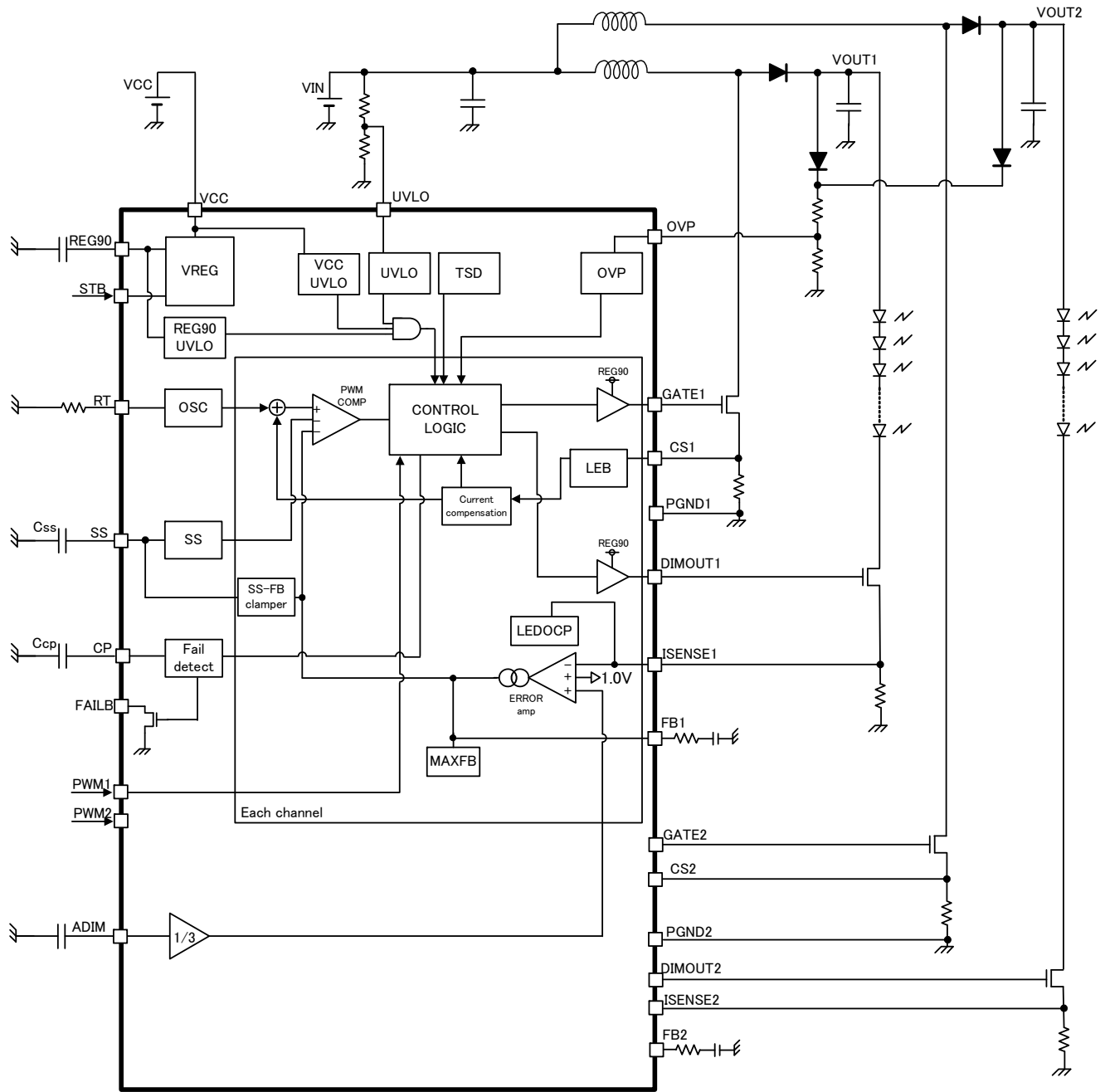


Figure 12. ブロック図

●3.1 端子説明

VCC (1 PIN)

ICの電源端子です。入力範囲は11~35.0Vになります。

VCCUVLO=7.0V(typ.)以上で動作を開始し、VCCUVLO=6.7V(typ.)以下でシャットダウンします。

7.6V(typ.)以下になるとICはREG90UVLOによってVCCUVLOよりも早くVCCの低電圧を検出し、スイッチングを停止します。

STB (2 PIN)

ラッチOFFやソフトスタート時のリセットとして使用可能です。STB端子とVCCUVLOによって、REG90は制御されます。

起動シーケンスについては、PWMの立ち上がりエッジ入力後、昇圧動作とソフトスタートを開始します。

○STB端子に入力する電圧によりICの状態(IC ON/OFF)が移行します。2つの状態間(0.8~2.0V)での使用は避けてください。

CS1 (3 PIN) , CS2 (23 PIN)

CS端子は二つの機能があります。

1. DC/DC カレントモード電流 Feed Back 端子

インダクタに流れる電流をCS端子に接続されたセンス抵抗 R_{CS} により電圧変換し、CS端子電圧はGATE信号を制御します。

2. インダクタ電流制限(OCP)端子

CS端子は過電流保護(OCP)も兼ねており、CS端子電圧が0.4V(typ.)以上となると、スイッチング動作を強制停止させます。次の昇圧パルスは通常周波数で再始動します。

右図の容量 C_s を数 μF と大きくした場合、過電流リミッタがかかるNMOSのドレイン電流 I_d が大きくなることに注意して下さい。CS端子の電圧は I_d に応じて変動しているので、 I_d が R_{CS} だけでなく、 C_s にも流れ込むためです。

上記2機能について、GATE=Hになってから300ns(typ.)はCS端子の信号がIC内部へ入力されないようマスクされるLEB(Lead Edge Blanking)機能が内蔵されており、GATE=Hになる瞬間に発生するノイズで誤動作するのを防ぎます。

詳細設定例は「●3.5.1 OCP 設定方法/DCDC 部品電流許容量選定方法について」を参照ください。

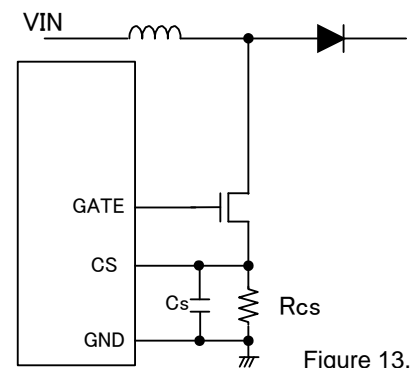


Figure 13.

GATE1 (4 PIN) , GATE2 (22 PIN)

昇圧 MOSFET の Gate 駆動出力用端子です。High レベルは REG90 電圧です。周波数設定は RT 端子に接続する抵抗により設定できます。周波数設定については<RT>端子説明を参照下さい。

VCC<約 9.8V の状態で GATE 端子の High レベルは VCC-0.8V であり 9.0V より低くなります。

GATE1 と GATE2 の位相遅れは下記の図に示します。この図は、両方の GATE 端子が maximum duty 波形を出力している波形を示しています。

VIN 端子の流入電流はそれぞれのチャンネルが交互に切り替わるので抑えられます

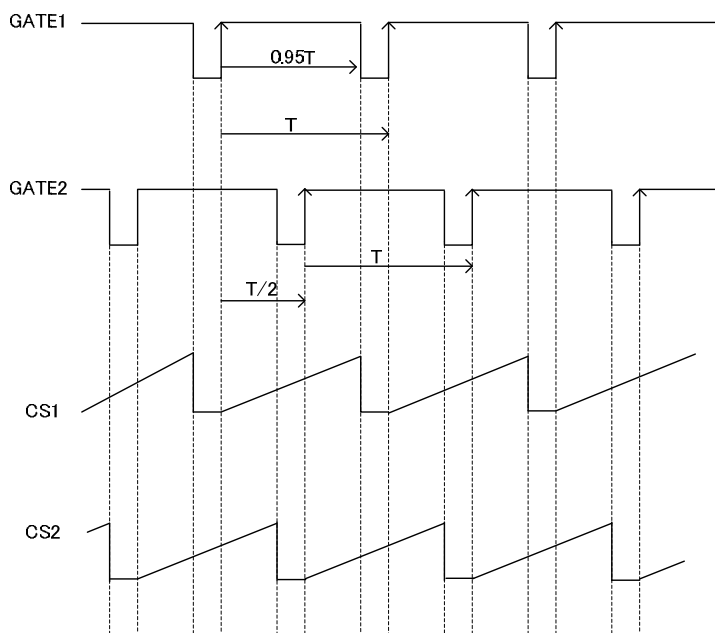


Figure 14.

GND1 (5 PIN) , GND2 (21 PIN)

IC 内部の GND です。GND1 はチャンネル 1 の GND 端子です。

DIMOUT1 (6 PIN) , DIMOUT2 (20 PIN)

調光用外付け NMOS 制御用の出力端子です。おおまかな出力論理は以下の表のようになっており、H レベルは REG90 です。DIMOUT1 と DIMOUT2 は PWM1 と PWM2 に対応しています。より詳細な動作には例外がありますので、3.7 節のタイミングチャートを参考にしてください。PWM 信号が L から H に切り替わった時に発生する LED 電流のオーバーシュートを減少させるため、外付け MOS のゲートに抵抗を挿入してください。

状態	DIMOUT1 出力	DIMOUT2 出力
Normal	PWM1	PWM2
Abnormal	Low Level	Low Level

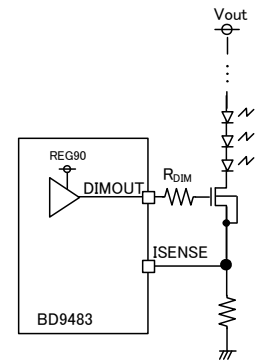


Figure 15.

ISENSE1 (7 PIN) , ISENSE2 (19 PIN)

電流検出信号入力端子です。エラーアンプは ISENSE と ADIM 端子電圧の 1/3 との比較をおこないます。ISENSE feedback のクランプレベルは 1.0V です。

○LED OCP 保護機能

ISENSE=3.0V(typ.)以上で LED の過電流 LEDOCP を検出します。GATE パルスが停止して、DIMOUT はエラー状態をもモニタするために強制的に High レベルを出力します。GATE 端子周波数で 4 カウント区間継続すれば、ラッチ OFF 状態となります。(タイムチャート 3.7.6 を参照下さい。)

FB1 (8 PIN) , FB2 (18 PIN)

DC/DC エラーアンプの出力端子です。入力端子は ISENSE と ADIM です。SS 完了後は PWM が Low 状態で High Impedance 状態になり、FB 電圧は外付けの容量に保持されます。

○FBMAX 保護機能

FB=4.0V(typ.)以上で過昇圧(FBMAX)の異常を検出し、CP チャージを開始します。CP チャージが 3.0V まで続くとラッチオフします。タイムチャート 3.7.5 を参照下さい。(位相補償の設定については「●3.6 位相補償設定方法」に記載しています。)

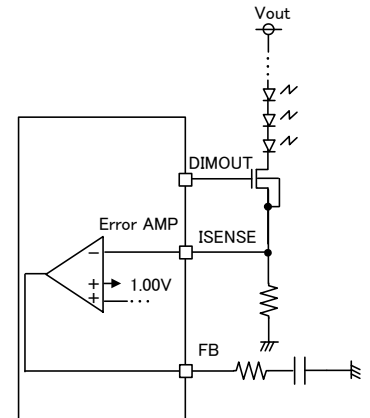


Figure 16.

ADIM (9 PIN)

アナログ調光信号用の入力端子です。ISENSE の帰還電圧は、この端子電圧の 1/3 に定められます。3.0V 以上入力されると、ISENSE しきい値は下記の図のようにクランプされます。

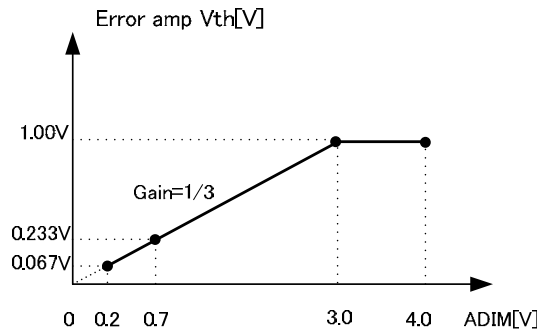


Figure 17.

PWM1 (10 PIN) , PWM2 (11 PIN)

LED ドライバの ON/OFF 端子です。PWM1 と PWM2 はそれぞれの LED を個別に調整出来ます。PWM 端子へ入力する DUTY で PWM 調光ができます。

PWM 端子の High/Low レベルは次の通りです。

状態	PWM 端子電圧
PWMx=H	PWMx=2.0V ~ 5.5V
PWMx=L	PWMx=-0.3V ~ 0.8V

FAILB (12 PIN)

FAIL 信号出力端子 (OPEN DRAIN) です。異常検出時に内部 NMOS が ON 状態となります。

状態	FAILB 出力
通常時	OPEN
異常検出時	GND Level

RT (13 PIN)

DCDC 周波数設定抵抗接続端子です。RT 抵抗を接続することで DC/DC 駆動周波数が決まります。

○駆動周波数と RT 抵抗値の関係 (ideal)

$$R_{RT} = \frac{15000}{f_{SW} [\text{kHz}]} \quad [\text{k}\Omega]$$

ただし、周波数設定範囲は 50kHz~800kHz までとなります。

計算例につきましては「●3.4.4 DCDC 駆動周波数設定について」を参照ください。

OVP (14 PIN)

OVP 端子は過電圧保護の入力端子です。OVP>3.0V 時、過電圧保護(OVP)を検出します。検出時には GATE の出力を停止させ、タイマーカウントが開始しますが、瞬時にラッチ OFF にはなりません。GATE 端子で 4 カウントまで検出状態が継続すると、ラッチ OFF 状態となります。(タイムチャート 3.7.4 を参照下さい。)

OVP によってラッチオフすると両チャンネル停止します。(GATE1=GATE2=L, DIMOUT1=DIMOUT2=L)

OVP 端子は High Impedance 端子となっており、内部抵抗プルダウンをしていません。よって OPEN 状態では電位が定まらないので入力電圧の設定をして下さい。

設定例は「●3.4.6 OVP 設定方法について」に別途記載しています。

SS (15 PIN)

ソフトスタート区間を設定します。外部容量 C_{SS}(0.001~4.7μF)が一定電流 3.0μA(typ.)にて充電されます。SS 端子の電圧が 0V から 4.0V までの区間は、GATE 端子のスイッチングデューティは SS 端子の電圧に応じて制限されます。従って、ソフトスタートの動作区間 T_{SS} は次式により表されます。

$$T_{SS} = 1.33 \cdot 10^6 \cdot C_{SS} \quad C_{SS}: \text{SS 端子の外部容量}$$

SS 端子が L になる論理については、次のように表せます。

(SS=L) = (ResetB=L->H となってから PWM1 と PWM2 が一度も H にならない) or (ラッチ OFF 状態)

ここで ResetB = (STB=H) and (VCCUVLO=H) and (REG90UVLO=H)

SS に関するタイムチャート 3.7.3 を参照して下さい。

CP (16 PIN)

FBMAX 保護の異常状態をカウントするタイマー端子です。異常状態が検出されると、CP 端子は外部容量に 3μA までチャージを開始します。CP が 3.0V に達すると、IC はラッチオフします。ラッチオフ中は両チャンネル停止します。(GATE1=GATE2=L, DIMOUT1=DIMOUT2=L).

詳細説明につきましては「●3.4.7 ラッチ OFF 時間設定について(CP pin)」を参照ください。

UVLO (17 PIN)

昇圧前電源の UVLO 端子です。3.0V 以上(typ.)で IC は昇圧動作を開始し、2.8V 以下(typ.)で昇圧動作を停止します。

UVLO 端子は High Impedance 端子となっており、内部で抵抗プルダウンをしていません。よって OPEN 状態では電位が定まらないので入力電圧の設定をして下さい。

OVP によってラッチオフすると両チャンネル停止します。(GATE1=GATE2=L, DIMOUT1=DIMOUT2=L)

計算例につきましては「●3.4.5 UVLO 設定方法について」を参照ください。

REG90 (24 PIN)

GATE,DIMOUT の電源に使用される 9.0V 出力端子(typ.)です。電流能力は 15mA(min.)程度です。

VCC<11V のとき、REG90 の出力電圧は飽和により減少します。

●3.2 保護機能検出条件一覧 (TYP.条件)

Protection 名	検出端子	検出条件			解除条件	タイマー動作	Protection タイプ
		検出端子条件	PWM	SS			
FBMAX	FB	FB > 4.0V	H(8clk)	SS>4.0V	FB < 4.0V	CP charge	ラッチ off
LED OCP	ISENSE	ISENSE > 3.0V	-	-	ISENSE < 3.0V	4clk	ラッチ off
UVLO	UVLO	UVLO<2.8V	-	-	UVLO>3.0V	なし	解除で再開
REG90UVLO	REG90	REG90<6.0V	-	-	REG90>6.5V	なし	解除で再開
VCC UVLO	VCC	VCC<6.7V	-	-	VCC>7.0V	なし	解除で再開
OVP	OVP	OVP>3.0V	-	-	OVP<2.9V	4clk	ラッチ off
OCP	CS	CS>0.4V	-	-	-	なし	Pulse by Pulse

ラッチタイプをクリアするには STB を一度"L"に落とす必要があります。または、VCCUVLO, REG90UVLO を一度検出する必要があります。
 ラッチオフ中は、両チャンネル停止します。(GATE1=GATE2=L, DIMOUT1=DIMOUT2=L)
 タイマー動作のクロック数は昇圧パルスクロック数と一致します。

●3.3 保護機能動作一覧

保護機能	保護機能動作			
	昇圧パルス GATE 出力	調光トランジスタ (DIMOUT) 論理	SS 端子	FAILB ピン (NORMAL=open)
FBMAX	ラッチ後停止	ラッチ後 L	ラッチ後放電する	ラッチ後 L
LED OCP	瞬時に停止	瞬時に H, ラッチ後 L	ラッチ後放電する	ラッチ後 L
STB	瞬時に停止	REG90UVLO 検出後 L	瞬時に放電する	OPEN
UVLO	瞬時に停止	瞬時に L	瞬時に放電する	Low
REG90UVLO	瞬時に停止	瞬時に L	瞬時に放電する	OPEN
VCC UVLO	瞬時に停止	瞬時に L	瞬時に放電する	Low
OVP	瞬時に停止	瞬時に L	ラッチ後放電する	ラッチ後 L
OCP	瞬時に停止	通常動作	放電しない	OPEN

詳細説明につきましてはタイミングチャートを参照ください。

●3.4 外付け部品の選定

●3.4.1 起動動作と SS 容量設定について

本 IC の起動時シーケンス動作説明を示します。

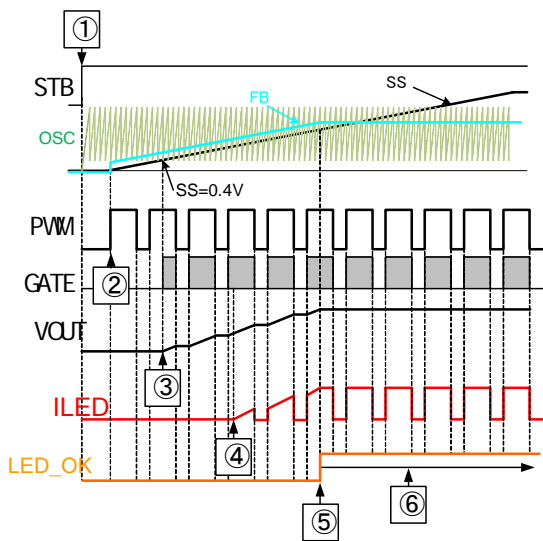


Figure 18.

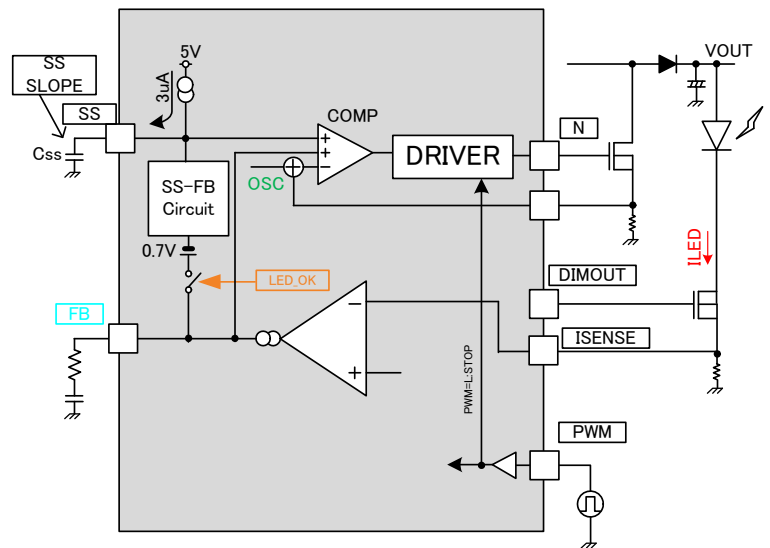


Figure 19.

○起動シーケンス説明

- ① VCCUVLO によって内部バイアス REG90 が起動します。STB=H のときリセット信号が解除します。
- ② 最初の PWM=H のタイミングで昇圧パルス出力が可能になり、SS がチャージ開始します。この時、FB 電圧は PWM ロジックに関わらず SS+0.7V でクランプされます。
- ③ 内部 ramp 波形が IC 内部ノコギリ波の下限に達して DCDC 動作開始しするので、VOUT (GATE パルス)の昇圧は SS=0.4V(typ)で始まります。
- ④ VOUT が一定レベルまで昇圧され、LED 電流が流れ始めます。
- ⑤ LED 電流が一定電流以上流れたら、FB は SS+0.7V 回路を切り離し、起動動作完了。PWM が小さくても、この SS-FB クランプ回路によって素早く起動できます。
- ⑥ その後は ISENSE 端子による帰還動作により通常動作を行います。FBMAX 検出はモニタを開始します。

○SS の容量設定方法について

上記のように、SS は PWM ロジックや VOUT レベルに関わらずチャージし続け、FB レベルは SS+0.7V によってクランプされます。

SS 電圧が FB の帰還電圧に達するまでの時間 T_{FB} を長く設定して下さい。

LED 点灯時の FB 電圧を V_{FB} とするとその時間 T_{FB} は次式のようになります。

$$T_{FB} = \frac{C_{SS} [F] \times V_{FB} [V]}{3 [\mu A]} \quad [Sec]$$

●3.4.2 シャットダウン方法と REG90 容量設定について

IC のシャットダウン時には VOUT 放電機能があり、その動作シーケンスを示します。

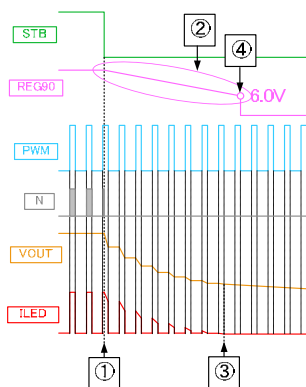


Figure 20.

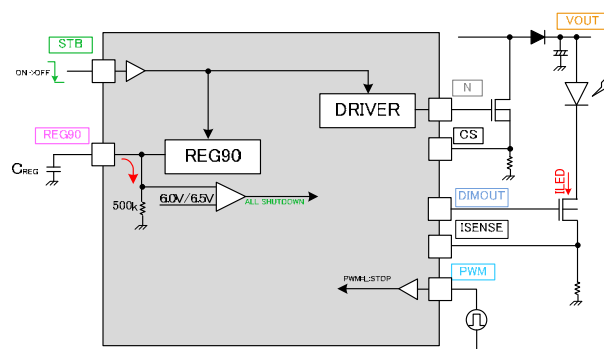


Figure 21.

○シャットダウン動作シーケンス説明

1. ENA=L とすると DCDC・REG90 が停止します。
2. ENA=L と REG90UVLO=H の区間では DIMOUT=PWM の動作をします。REG90=9.0V が 500kΩ で 6.0V に達するまで VOUT を放電します。
3. VOUT が ILED により十分ディスチャージされ、ILED も流れなくなります。
4. REG90 電圧が 6.0V 以下(typ.)に達し、全システムシャットダウンします。

○REG90 の容量設定方法について

シャットダウン時間 TOFF は次式により求めることができます。

$$T_{OFF}[\text{sec}] = C_{REG}[\text{F}] \cdot R_{REG}[\Omega] \cdot \ln \frac{REG90_{t=0}[\text{V}]}{REG90_{UVLO}[\text{V}]} = C_{REG}[\text{F}] \cdot 500[\text{k}\Omega] \cdot \ln \frac{9.0[\text{V}]}{6.0[\text{V}]} = 20.2 \cdot 10^5 \cdot C_{REG}[\text{sec}]$$

放電機能を用いる場合、ENA=L とした後も PWM 信号を入力し続ける必要があります。

VOUT ディスチャージ時間については PWM 最小 DUTY 時に最長となります。

十分 VOUT 電圧がディスチャージされてからシャットダウンするようにマージンを持って CREG 容量設定をして下さい。

●3.4.3 LED 電流設定について

LED 出力電流は ISENSE 端子に接続する抵抗で設定できます。

○RISET と ILED 電流の関係式

DC 調光あり時(ADIM<3.0V)

$$R_{ISENSE} = \frac{ADIM[\text{V}]/3}{I_{LED}[\text{A}]} [\Omega]$$

DC 調光なし時(ADIM>3.0V)

$$R_{ISENSE} = \frac{1.0[\text{V}]}{I_{LED}[\text{A}]} [\Omega]$$

[設定例]

ILED 電流を ADIM=3.0V 時、400mA に設定する場合の RISENSE は

$$R_{ISENSE} = \frac{ISENSE[\text{V}]}{I_{LED}[\text{A}]} = \frac{ADIM / 3[\text{V}]}{I_{LED}[\text{A}]} = \frac{3.0 / 3[\text{V}]}{0.4[\text{A}]} = 2.5[\Omega]$$

となります。

●3.4.4 DCDC 駆動周波数設定について

DCDC 周波数設定は RT 抵抗を設定することで DC/DC 駆動周波数が決まります。

○ 駆動周波数と RT 抵抗値の関係(ideal)

$$R_{RT} = \frac{15000}{f_{sw}[\text{kHz}]} [\text{k}\Omega]$$

ここで fsw=DCDC コンバータの発振周波数[kHz]

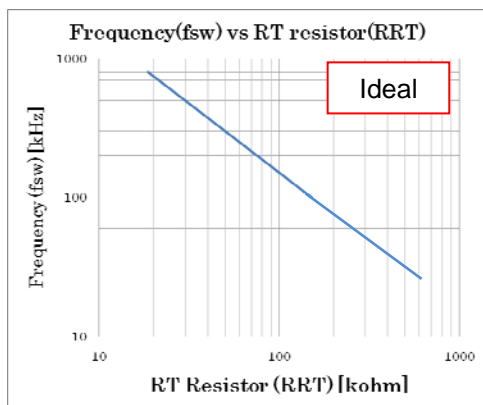


Figure 23.

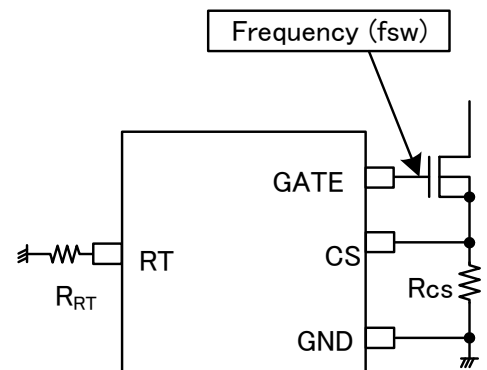


Figure 24.

この式は、補正項を入れていない理想的な式になっています。

正確な周波数設定に関しては、実セット上での十分な検証をお願いします。

[設定例]

DCDC 周波数 f_{sw} を 200kHz に設定する場合の RRT は

$$R_{RT} = \frac{15000}{f_{sw} [\text{kHz}]} = \frac{15000}{200[\text{kHz}]} = 75 [\text{k}\Omega]$$

●3.4.5 UVLO 設定方法について

昇圧 DC/DC コンバータ用電源の UVLO 端子です。3.0V 以上(typ.)で IC は昇圧動作を開始し、2.8V 以下(typ.)で昇圧動作を停止します。

UVLO 端子は High Impedance 端子となっており、内部で抵抗プルダウンをしていません。よって OPEN 状態では電位が定まらないので入力電圧を設定して下さい。

下記のように検出させたい VIN 電圧を R1,R2 の抵抗分割によって設定すると、抵抗設定は下記式のようにになります。

○UVLO 検出設定

VIN が減少し、UVLO が検出する電圧を V_{IN_DET} としたとき、R1,R2 の設定は

$$R1 = R2[\text{k}\Omega] \times \frac{(V_{IN_DET} [\text{V}] - 2.8[\text{V}])}{2.8[\text{V}]} [\text{k}\Omega]$$

○UVLO 解除設定式

上記式で R1,R2 の設定が決定すると UVLO 解除電圧は下記式になります。

$$V_{IN_CAN} = 3.0\text{V} \times \frac{(R1[\text{k}\Omega] + R2[\text{k}\Omega])}{R2[\text{k}\Omega]} [\text{V}]$$

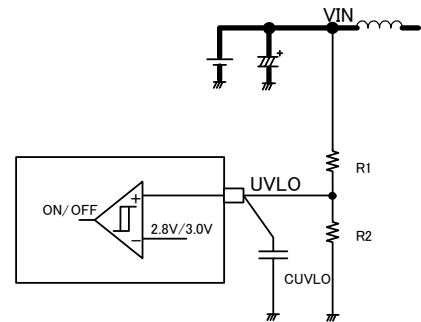


Figure 25.

[設定例]

VIN 通常動作時電圧は 24V で、UVLO 検出電圧を 18V、R2 抵抗値を 30kΩ で設定した場合の R1 抵抗値は

$$R1 = R2[\text{k}\Omega] \times \frac{(V_{IN_DET} [\text{V}] - 2.8[\text{V}])}{2.8[\text{V}]} = 30[\text{k}\Omega] \times \frac{(18[\text{V}] - 2.8[\text{V}])}{2.8[\text{V}]} = 162.9[\text{k}\Omega]$$

となります。

また、この R1,R2 で設定としたときの UVLO 解除電圧 V_{IN_CAN} は

$$V_{IN_CAN} = 3.0[\text{V}] \times \frac{R1[\text{k}\Omega] + R2[\text{k}\Omega]}{R2[\text{k}\Omega]} = 3.0[\text{V}] \times \frac{162.9[\text{k}\Omega] + 30[\text{k}\Omega]}{30[\text{k}\Omega]} [\text{V}] = 19.29[\text{V}]$$

●3.4.6 OVP 設定方法について

OVP 端子は DC/DC 出力電圧の過電圧保護です。

OVP 端子は High Impedance 端子となっており、内部で抵抗プルダウンをしていません。よって OPEN 状態では電位が定まらないので入力電圧を設定して下さい。

抵抗値は下記の式で計算できます

○OVP 検出設定式

VOUT が異常昇圧し、OVP が検出する電圧を $VOVP_DET$ としたとき、R1,R2 の設定は次式になります。

$$R1 = R2[\text{k}\Omega] \times \frac{(VOVP_DET [\text{V}] - 3.0[\text{V}])}{3.0[\text{V}]} [\text{k}\Omega]$$

○OVP 解除設定式

上記式で R1,R2 の設定が決定すると

OVP 解除電圧 $VOVP_CAN$ は

$$VOVP_CAN = 2.9\text{V} \times \frac{(R1[\text{k}\Omega] + R2[\text{k}\Omega])}{R2[\text{k}\Omega]} [\text{V}]$$

となります。

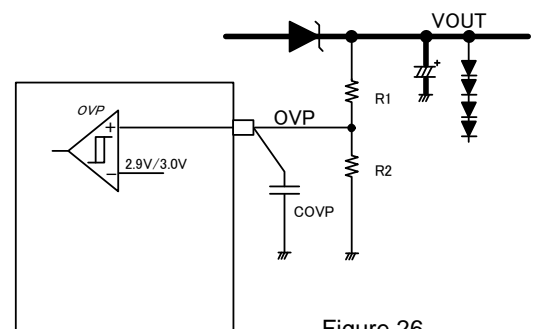


Figure 26.

【設定例】

VOUT 通常動作時電圧は 40V で、OVP 検出電圧 $VOVP_{DET}=48V$ 、R2 抵抗値=10kΩ で設定した場合の R1 抵抗値は

$$R1 = R2[k\Omega] \times \frac{(VOVP_{DET}[V] - 3.0[V])}{3.0[V]} = 10[k\Omega] \times \frac{(48[V] - 3[V])}{3[V]} = 150 [k\Omega]$$

また、この R1,R2 で設定としたときの OVP 解除電圧 $VOVP_{CAN}$ は

$$VOVP_{CAN} = 2.9[V] \times \frac{(R1[k\Omega] + R2[k\Omega])}{R2[k\Omega]} = 2.9[V] \times \frac{10[k\Omega] + 150[k\Omega]}{10[k\Omega]} [V] = 46.4 [V]$$

となります。

●3.4.7 ラッチ OFF 時間設定について(CP pin)

本 IC は異常状態となったタイミングからカウントが開始され、次式の時間が経過するとラッチします。また、PWM=L となっても異常状態が継続していればタイマーカウントをリセットしません。

$$LATCH_{TIME} = 1.0 * 10^6 * C_{cp} [sec]$$

ここで $LATCH_{TIME}$ =ラッチ状態になるまでの時間
 C_{cp} は CP pin の外部容量

【設定例】

CP 端子のコンデンサ = 0.47uF で設定の場合のタイマーラッチ時間は

$$LATCH_{TIME} = 1.0 * 10^6 * C_{cp} [sec] = 1.0 * 10^6 * 0.47 * 10^{-6} [sec] = 470 [msec]$$

●3.5 DCDC 部品の選定

●3.5.1 OCP 設定方法/DCDC 部品電流許容量選定方法について

OCP 検出は CS 端子電圧>0.4V となる場合に DCDC を停止させます。よって、コイル L に流れる peak 電流を算出してから、RCS の抵抗値を検討する必要があります。また、DCDC 外付け部品の電流許容量はこのコイルに流れる peak 電流以上の許容量が必要となります。

下記にコイル電流の Peak 電流算出方法と CS 端子接続抵抗 Rcs の選定方法および、DCDC 外付け部品の電流許容量選定方法を示します。

(コイルピーク電流 I_{peak} の算出方法)

まず、CS 端子に発生するリップル電圧は DCDC のアプリケーション条件で決まります。その条件を

出力電圧= $V_{OUT}[V]$

LED 総和電流= $I_{OUT}[A]$

DCDC 入力電圧= $V_{IN}[V]$

DCDC 効率= $\eta[\%]$

とすると、全体で必要とされる平均入力電流 I_{IN} は次式で求められます。

$$I_{IN} = \frac{V_{OUT}[V] \times I_{OUT}[A]}{V_{IN}[V] \times \eta[\%]} [A]$$

また、DCDC のスイッチング周波数= $f_{sw}[Hz]$ での駆動動作によりインダクタ L[H]に発生する Inductor リップル電流 $\Delta I_L[A]$ は次式で求められます。

$$\Delta I_L = \frac{(V_{OUT}[V] - V_{IN}[V]) \times V_{IN}[V]}{L[H] \times V_{OUT}[V] \times f_{sw}[Hz]} [A]$$

よって I_L のピーク電流 I_{peak} は次式になります。

$$I_{peak} = I_{IN}[A] + \frac{\Delta I_L[A]}{2} [A] \quad \dots (1)$$

また、 I_L のリップル電流下限値 I_{min} は

$$I_{min} = I_{IN}[A] - \frac{\Delta I_L[A]}{2} \text{ or } 0$$

となります。 $I_{min} > 0$ を満たす動作を電流連続モード (CCM: Continuous Current Mode)、満たさない場合を電流不連続モード (DCM: Discontinuous Current Mode) と呼びます。

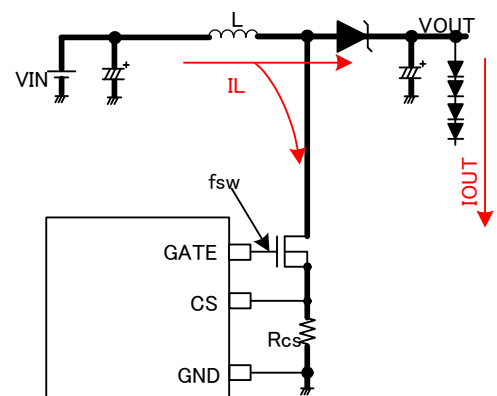


Figure 27.

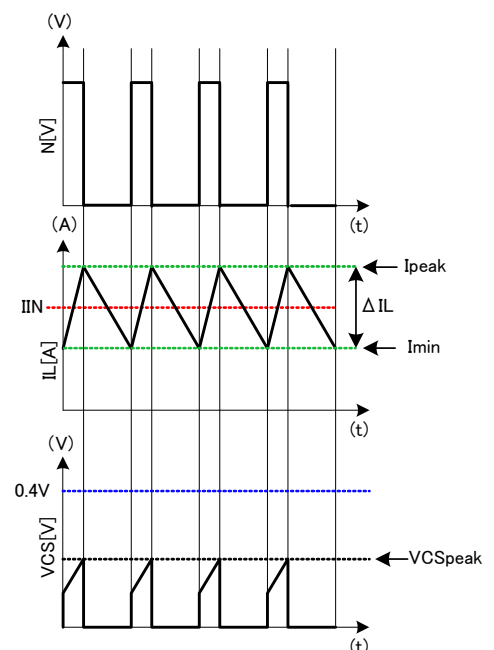


Figure 28.

(CS 端子接続抵抗 RCS の検討方法)

Rcs にはこの Ipeak 電流が流れ込み、電圧が発生します。(右記タイミングチャート参照)
その電圧値 VCSpeak は次式となります。

$$VCS_{peak} = Rcs \times I_{peak} \quad [V]$$

この VCSpeak 電圧が 0.4V に達すると DCDC 出力を停止させます。
よって RCS 値を選定する際には下記条件を満たす必要があります。

$$Rcs \times I_{peak}[V] \ll 0.4[V]$$

(DCDC 部品電流許容量選定方法)

OCP が検出する電圧 CS=0.4V に達するときの Ipeak_det 電流は

$$I_{peak_det} = \frac{0.4[V]}{Rcs[\Omega]} \quad [A] \quad \dots (2)$$

であり、Ipeak 電流((1)式)、Ipeak_det 電流((2)式)、部品の電流許容量の関係は次式を満たす必要があります。

$$I_{peak} \ll I_{peak_det} \ll \text{部品の電流許容量}$$

上記式の条件を満たすように DCDC アプリケーション部品の FET, Inductor, Diode 等の選定が必要です。

【設定例】

出力電圧=VOUT[V]=40V

LED 総和電流=IOUT[A]=0.48A

DCDC 入力電圧=VIN[V]=24V

DCDC 効率=η[%]=90%

とすると、全体で必要とされる平均入力電流 IIN は

$$I_{IN}[A] = \frac{V_{OUT}[V] \times I_{OUT}[A]}{V_{IN}[V] \times \eta[\%]} = \frac{40[V] \times 0.48[A]}{24[V] \times 90[\%]} = 0.89 \quad [A]$$

DCDC のスイッチング周波数=fsw[Hz]=200kHz

インダクタ L[H]=100μH

とした場合の Inductor リップル電流 ΔIL[A]は

$$\Delta IL = \frac{(V_{OUT}[V] - V_{IN}[V]) \times V_{IN}[V]}{L[H] \times V_{OUT}[V] \times f_{sw}[Hz]} = \frac{(40[V] - 24[V]) \times 24[V]}{100 \times 10^{-6}[H] \times 40[V] \times 200 \times 10^3[Hz]} = 0.48 \quad [A]$$

よって IL のピーク電流 Ipeak は

$$I_{peak} = I_{IN}[A] + \frac{\Delta IL[A]}{2} = 0.89[A] + \frac{0.48[A]}{2} = 1.13[A] \quad \dots \text{ピーク電流の算出結果}$$

$$VCS_{peak} = Rcs \times I_{peak} = 0.3[\Omega] \times 1.13[A] = 0.339[V] \ll 0.4V \quad \dots \text{RCS 抵抗検討結果}$$

となり、条件を満たします。

また、このとき OCP が検出される Ipeak_det 電流は

$$I_{peak_det} = \frac{0.4[V]}{0.3[\Omega]} = 1.33[A]$$

であり、使用部品の電流許容量<2A であるならば、

$$I_{peak} \ll I_{peak_det} \ll \text{部品の電流許容量} \quad = 1.13[A] \ll 1.33[A] \ll 2.0[A] \quad \dots \text{DCDC 電流許容量検討結果}$$

よって、上記条件を満たすので、部品の選定は問題ありません。

また、IL のリップル電流下限値 Imin は

$$I_{MIN} = I_{IN}[A] - \frac{\Delta IL[A]}{2} [A] = 1.13[A] - 0.48[A] = 0.65[A] \gg 0$$

となり、不連続モードにはなりません。

●3.5.2 インダクタ L の選定

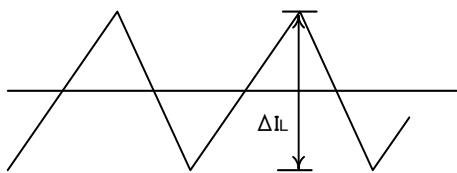


Figure 29.

インダクタの値は、入力リップル電流に大きく影響します。

$$\Delta IL = \frac{(V_{OUT}[V] - V_{IN}[V]) \times V_{IN}[V]}{L[H] \times V_{OUT}[V] \times f_{SW}[Hz]} \quad [A]$$

$$I_{IN} = \frac{V_{OUT}[V] \times I_{OUT}[A]}{V_{IN}[V] \times \eta[\%]} \quad [A]$$

$$I_{peak} = I_{IN}[A] + \frac{\Delta IL[A]}{2} \quad [A]$$

ここで、

- L : リアクタンス値[H]
- V_{OUT} : DC/DC 出力電圧[V]
- V_{IN} : 入力電圧[V]
- I_{OUT} : 出力負荷電流(LED 電流の総和)[A]
- I_{IN} : 入力電流[A]
- f_{SW} : 発振周波数[Hz]

- ※ インダクタの定格電流値を超える電流をコイルに流すと、インダクタが磁気飽和を起し、効率が低下します。ピーク電流がインダクタの定格電流値を超えないように十分なマージンを持って選定してください。
- ※ インダクタでの損失を少なくし、効率を良くするため、抵抗成分(DCR, ACR)の低いインダクタを選定して下さい。

●3.5.3 出力コンデンサ C_{OUT} の選定

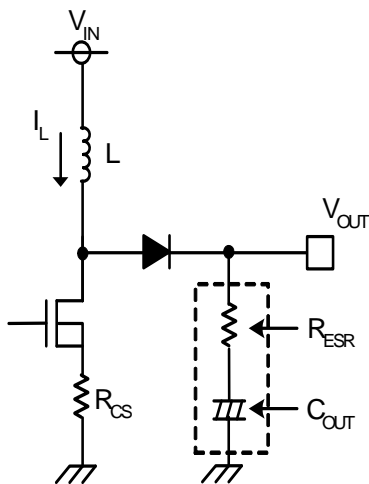


Figure 30.

出力側コンデンサは、出力電圧の安定領域やリップル電圧を平滑化するのに必要な等価直列抵抗を考慮して決定して下さい。出力リップル電圧が大きいと、LED 端子電圧が低下して設定 LED 電流が流せなくなることがありますので注意してください。

出力リップル電圧 ΔV_{OUT} は、式(4)のように決定されます。

$$\Delta V_{OUT} = IL_{MAX} \times R_{ESR} + \frac{1}{C_{OUT}} \times \frac{I_{OUT}}{\eta} \times \frac{1}{f_{SW}} \quad [V] \quad \dots \quad (4)$$

ここで、R_{ESR} : C_{OUT} の等価直列抵抗

- ※ コンデンサの定格は、出力電圧に対して十分なマージンを持って選定して下さい。
- ※ 電解コンデンサを使用する場合には、許容電流に対しても十分なマージンが必要となります。特にLEDをPWM調光する場合には過度的に設定LED電流よりも大きな電流が流れるので注意してください。

●3.5.4 スイッチング MOSFET の選定

絶対最大定格がLの定格電流、(C_{OUT}の耐圧 + 整流用ダイオードのVF)以上のものであれば問題ありませんが、高速スイッチングを実現するため、ゲート容量（注入電荷量）の小さいものを選定して下さい。

- ※ 推奨は過電流保護設定以上
- ※ ON抵抗が小さいものを選ぶと高効率が得られます。

●3.5.5 整流用ダイオードの選定

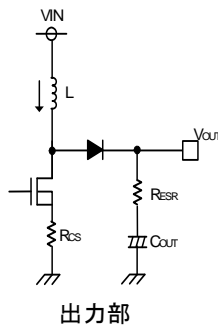
Lの定格電流以上の電流能力、C_{OUT}の耐圧以上の逆耐圧をもつショットキーバリアダイオードで、特に順方向電圧VFの低いものを選定して下さい。

●3.6 位相補償設定方法

電流モード制御のDC/DCコンバータでは、出力コンデンサと出力抵抗(=LED電流)からなるCRフィルタによるポール f_p (位相遅れ)と出力コンデンサとコンデンサのESRによるゼロ(位相進み) f_z が1つずつ存在します。

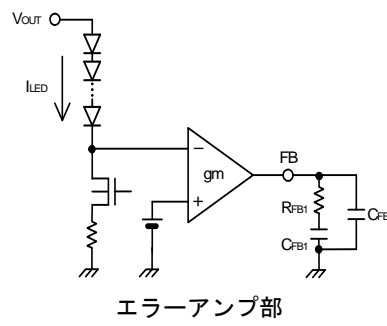
さらに、昇圧DC/DCコンバータには固有の右半平面ゼロ(RHPゼロ)が存在します。このゼロ点が制御ループに作用すると不安定な動作をします。RHPゼロによる不安定動作を防ぐために、ここでは制御ループの帯域周波数 f_c を $f_c=f_{ZRHP}/5$ (RHPゼロの周波数 f_{ZRHP})

となるように設定する位相補償を示します。応答速度を考慮すると、最適の定数にはなっていないので、実機での特性確認を十分に行ってください。



出力部

Figure 31.



エラーアンプ部

Figure 32.

- i. DC/DCコンバータのポール f_p とRHPゼロの周波数 f_{ZRHP} を求める。

$$f_p = \frac{I_{LED}}{2\pi \times V_{OUT} \times C_{OUT}} \quad [\text{Hz}] \qquad f_{ZRHP} = \frac{V_{OUT} \times (1-D)^2}{2\pi \times L \times I_{LED}} \quad [\text{Hz}]$$

ここで、 I_{LED} = LED電流の総和[A]、 $D = \frac{V_{OUT} - V_{IN}}{V_{OUT}}$ (電流連続モード)

- i. エラーアンプに挿入する位相補償を求める。(f_c を f_{ZRHP} の1/5に設定)

$$R_{FB1} = \frac{f_{RHZP} \times R_{CS} \times I_{LED}}{5 \times f_p \times gm \times V_{OUT} \times (1-D)} \quad [\Omega] \qquad C_{FB1} = \frac{1}{2\pi \times R_{FB1} \times f_p} \quad [F]$$

ここで、 $gm = 4.0 \times 10^{-4} [S]$

- ii. C_{OUT}(電解コン)のESR(R_{ESR})を相殺するゼロを求める。

$$C_{FB2} = \frac{R_{ESR} \times C_{OUT}}{R_{FB1}} \quad [F]$$

* C_{OUT}にセラコン(R_{ESR}がミリオーダー)を使用する場合でも C_{FB2}を挿入した方が安定動作します。

過度応答を改善したい場合には R_{FB1}を上げる、C_{FB1}を下げる必要がありますが、位相余裕は減りますので外付け部品のバラツキを含め実機にて十分な確認をしてください。

●3.7 タイミングチャート

●3.7.1 起動時 1 (STB 入力の次に PWM 信号入力)

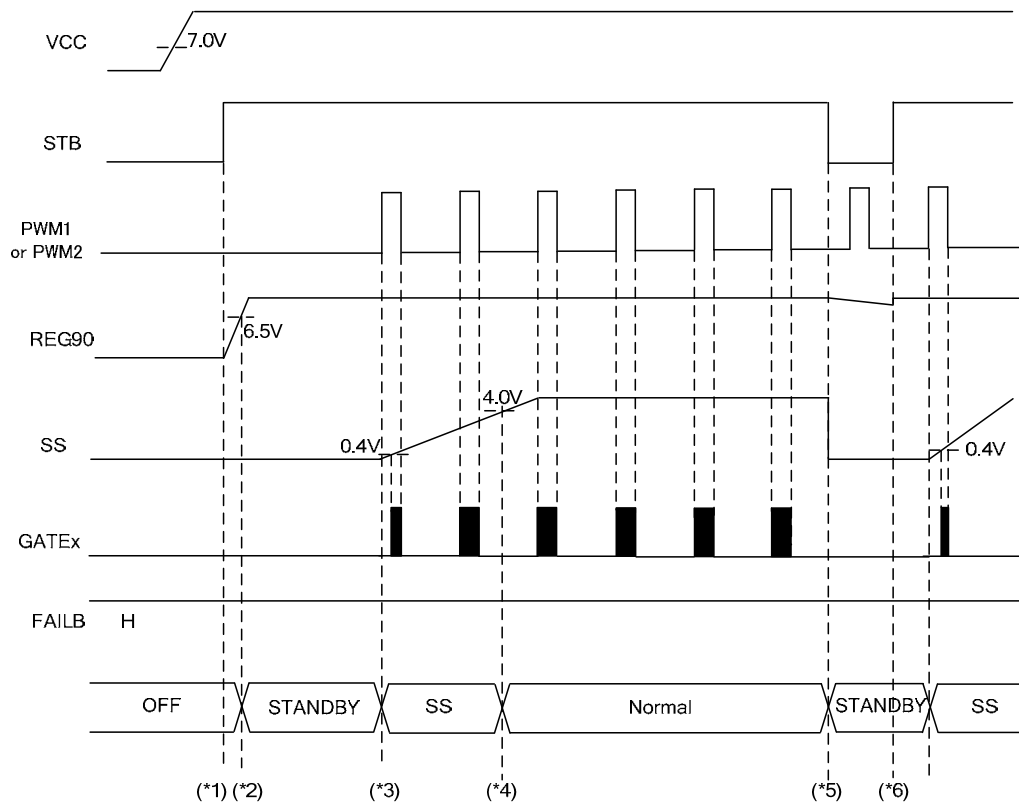


Figure 33.

- (*)1...VCC が 7.0V 以上で、STB=H のとき REG90 が起動します。
- (*)2...REG90 が 6.5V 以上になると、リセット信号が解除します。SS 端子は、PWM 信号が入力されず昇圧が開始していない状態では充電されません。
- (*)3...PWM1or2=L→H のエッジで SS 端子の充電がスタートし、ソフトスタート区間が始まります。PWMx=H 時のみ、GATEx 信号が出力しますが、SS 端子が 0.4V(typ)以下ではパルスを出しません。SS 端子は PWM や OVP のレベルに関わらず、充電を続けます。
詳細につきましては「●3.1 端子説明/SS 端子」をご参照ください。
- (*)4...SS 端子の電圧 V_{ss} が $V_{ss}=4.0V$ になれば、ソフトスタート区間が終了し、設定した LED 電流の流れる V_{out} まで昇圧しているはずですが、この時点より、FBMAX の異常検出を監視します。
- (*)5...STB=L となれば、瞬時に GATEx=L, SS=L となり、昇圧動作を終了します。
- (*)6...STB=H となれば、次の PWM=H で昇圧動作は再スタートします。(*)2のタイミングと同じ動作です。

●3.7.2 起動時 2 (PWM 信号入力の次に STB 入力)

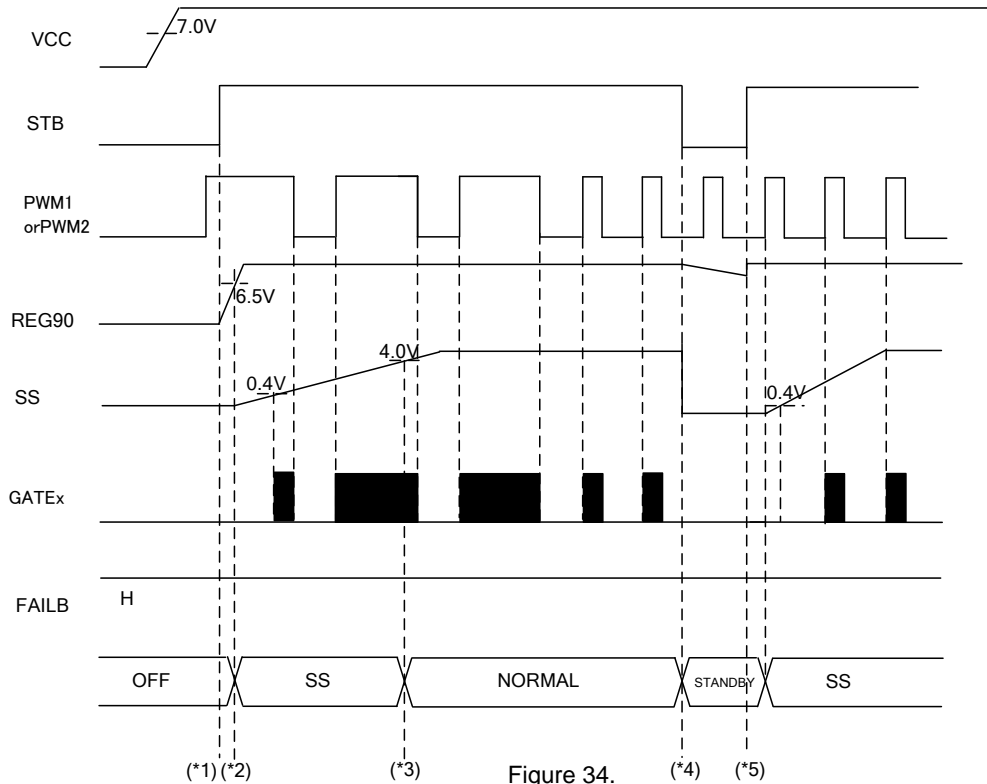


Figure 34.

(*1)...STB=H のとき REG90 が起動します。

(*2)...REG90 が 6.5V 以上になると、リセット信号が解除します。最初の PWM=H のとき、SS 端子の充電が直ちに開始します。PWMx=H 時のみ、GATEx 信号が出力しますが、SS 端子が 0.4V(typ)以下ではパルスを出しません。SS 端子は PWM や OVP のレベルに関わらず、充電を続けます。

(*3)...SS 端子の電圧 V_{ss} が $V_{ss}=4.0V$ になれば、ソフトスタート区間が終了し、設定した LED 電流の流れる V_{out} まで昇圧しているはずですが。この時点より、FBMAX の異常検出を監視します。

(*4)...STB=L となれば、瞬時に GATEx=L, SS=L となり、昇圧動作を終了します。

(*5)...再び STB=H となれば、(*1)のタイミングと同じ動作です。

●3.7.3 ソフトスタートの動作

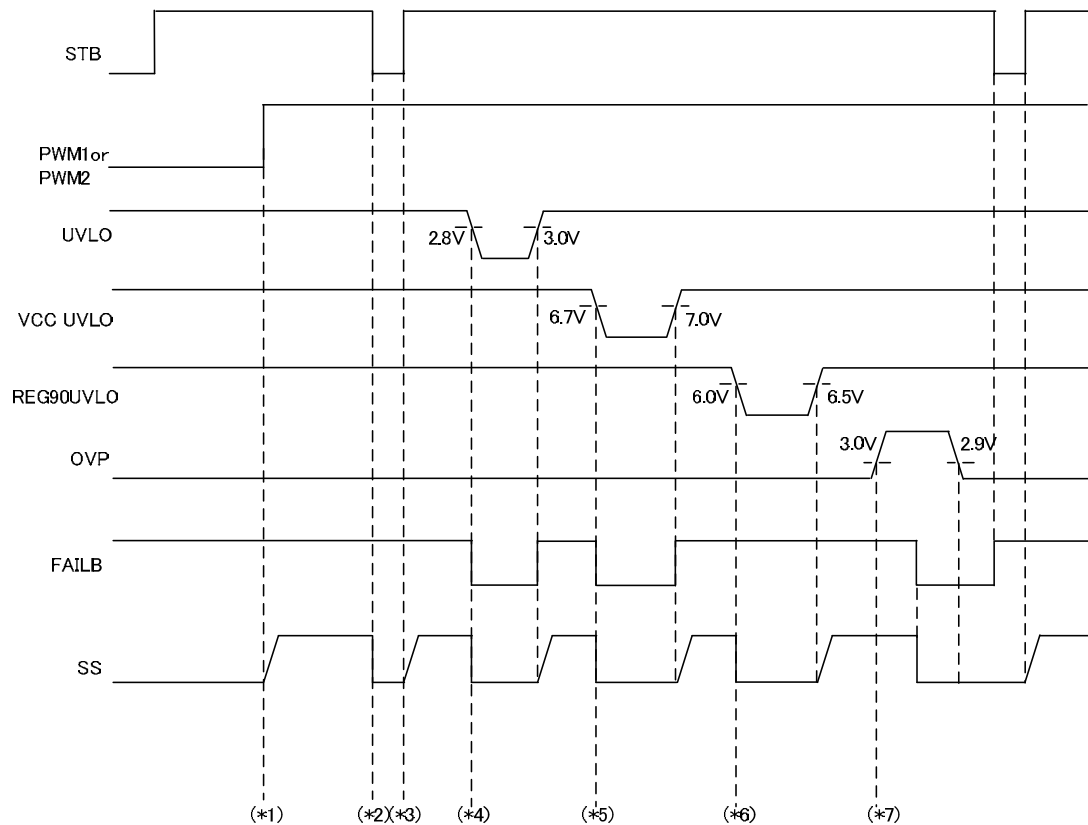


Figure 35.

(*1)...STB=H になっただけでは SS 端子の充電はスタートしません。PWM1=H もしくは PWM2=H となればソフトスタートが開始します。SS 端子の電圧が低い時は GATE 端子の Duty が制限されます。SS 端子が 0.1V 以下ではパルスを出しません。

(*2)...STB=L で SS 端子は瞬時に放電されます。

(*3)...STB=H に戻した時、この図においては PWM1 or PWM2=H なので、すぐに SS 端子の充電が開始しています。

(*4)...UVLO=L で SS 端子は瞬時に放電されます。FAILB は OPEN から Low になります。

(*5)...VCCUVLO=L で SS 端子は瞬時に放電されます。FAILB は OPEN から Low になります。

(*6)...REG90UVLO=L で SS 端子は瞬時に放電されます。FAILB は OPEN のままです。

(*7)...OVP 検出など、ラッチ OFF に至る異常検出はラッチ OFF してはじめて SS 端子は放電されます。

●3.7.4 OVP 検出時

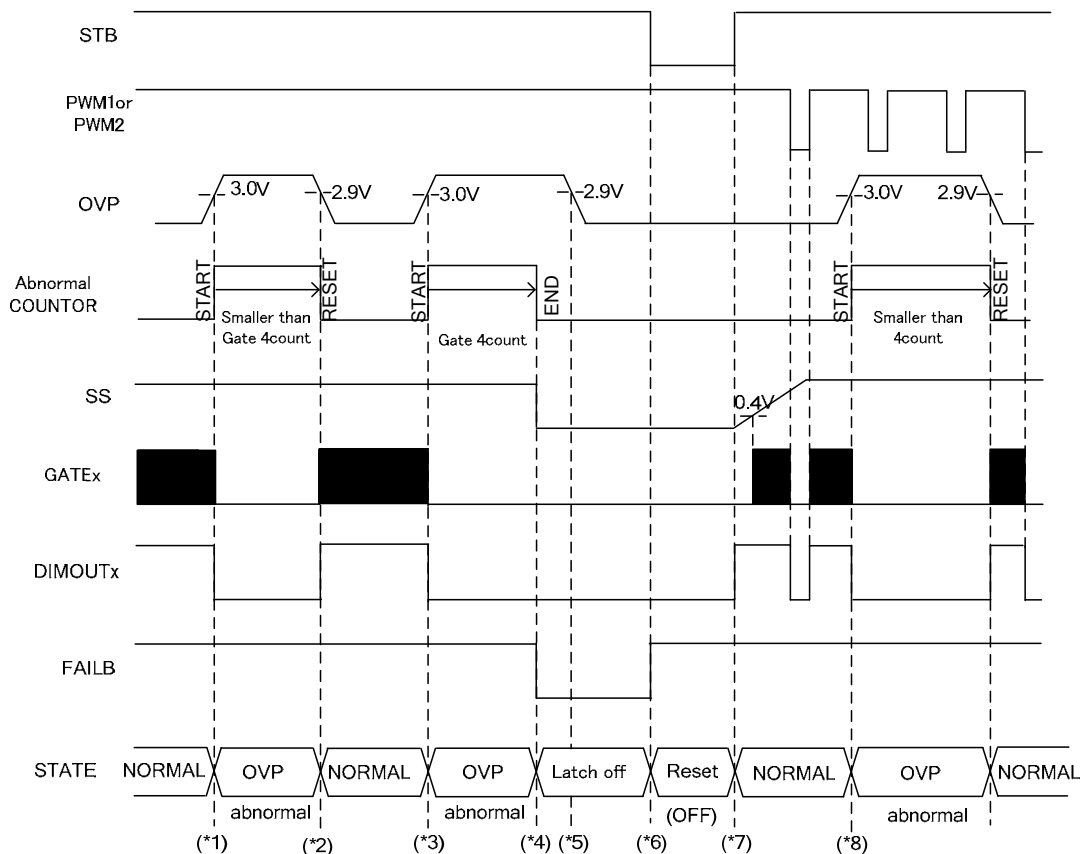


Figure 36.

- (*1)...OVP を検出すると GATE=L, DIMOUT=L となり、異常カウンタスタートします。
- (*2)...異常カウンタが GATE 周波数で 4 カウント以下で OVP が解除した場合、昇圧動作を再開します。
- (*3)...再び OVP を検出するとやはり昇圧動作を停止します。
- (*4)...異常カウンタが 4 カウント以上 OVP 検出が継続した場合、ラッチ OFF となります。両チャンネル停止します。
(GATE1=GATE2=L, DIMOUT1=DIMOUT2=L)
- (*5)...ラッチ OFF となった場合、OVP が解除しても昇圧動作は再開しません。
- (*6)...STB=L によりラッチ OFF を解除できます。
- (*7)...STB=L→H で通常起動します。
- (*8)...OVP 検出の動作は PWM の論理と関係ありません。

●3.7.5 FBMAX 検出時

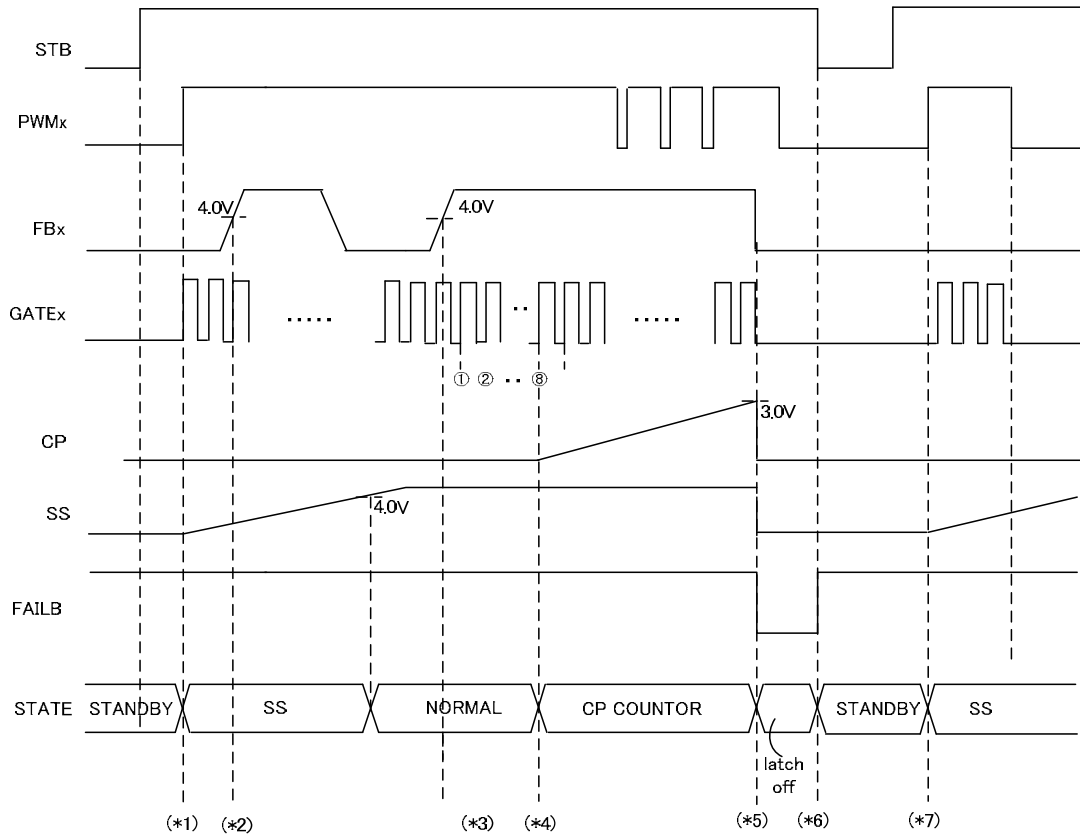


Figure 37.

- (*2)...ソフトスタート中は、FB=H(FB>4.0V)でも異常状態とみなされません。
- (*3)...PWM=HでFB=Hのとき、異常カウンタはすぐには起動しません。
- (*4)...PWM=HとFB=H検出がGATE周波数で8クロック続くと、CP充電が開始します。一度カウント開始すると、FB電圧のみモニタされます。
- (*5)...FBMAX検出がCP充電3.0Vに達するまで続くと、ラッチオフします。ラッチオフ間はCP端子の外部容量によって計算できます。(3.4.7節をご参照下さい)ラッチオフ中は、CH1とCH2は両方停止します。
- (*6)...STB=LによりラッチOFFを解除できます。
- (*7)...PWM=L→Hによって通常起動します。

●3.7.6 LED OCP 検出時

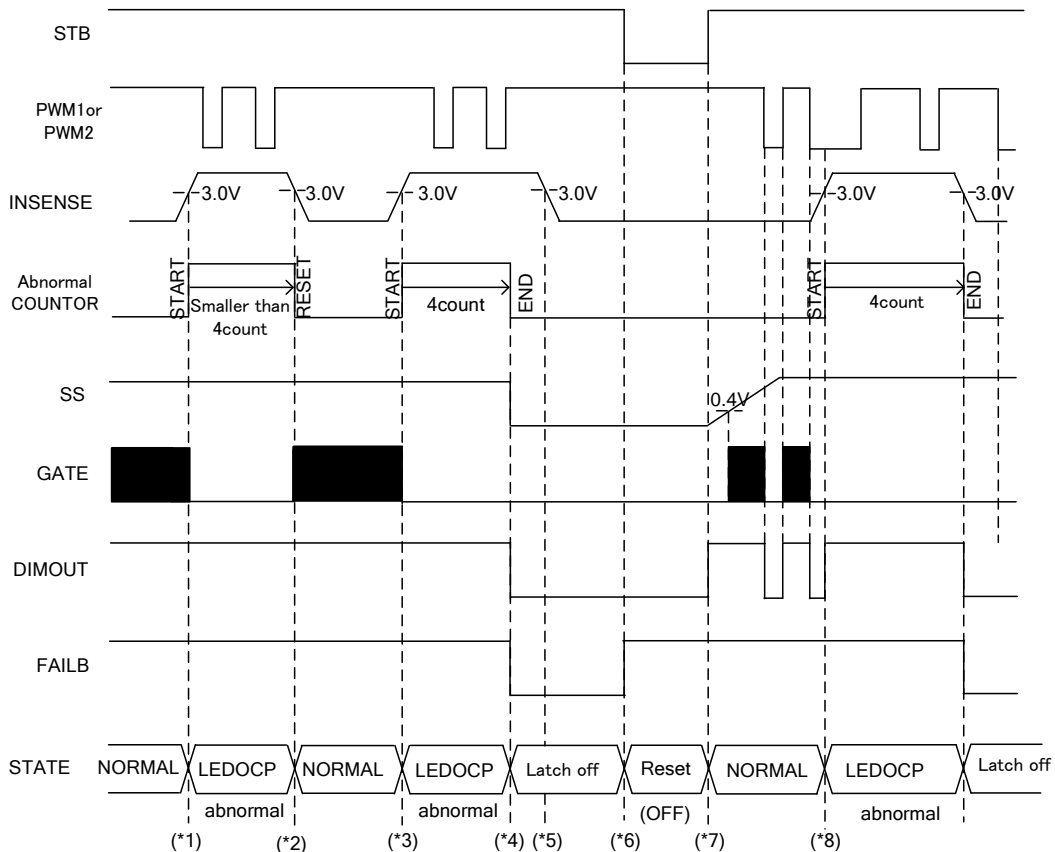


Figure 38.

- (*1)...ISENSE>3.0Vになって、LEDOCP を検出すると GATE=L となります。継続して LEDOCP を検出するために、PWM 調光信号に関わらず強制的に DIMOUT=H となります。
- (*2)...GATE 周波数 4 カウント以下で LEDOCP が解除した場合、昇圧動作を再開します
- (*3) ...再び LEDOCP を検出するとやはり昇圧動作を停止します。
- (*4)...GATE 周波数の 4 カウンタまで LEDOCP 検出が継続した場合、ラッチ OFF となります。
- (*5)...ラッチ OFF となった場合、LEDOCP が解除しても昇圧動作は再開しません。CH1 と CH2 の両チャンネル停止します。
- (*6)...STB=L によりラッチ OFF を解除できます。
- (*7)...STB=L→H で通常起動します。
- (*8)...LEDOCP 検出の動作は PWM の論理と関係ありません。

●3.7.7 OVP と FBMAX が同時検出した時.

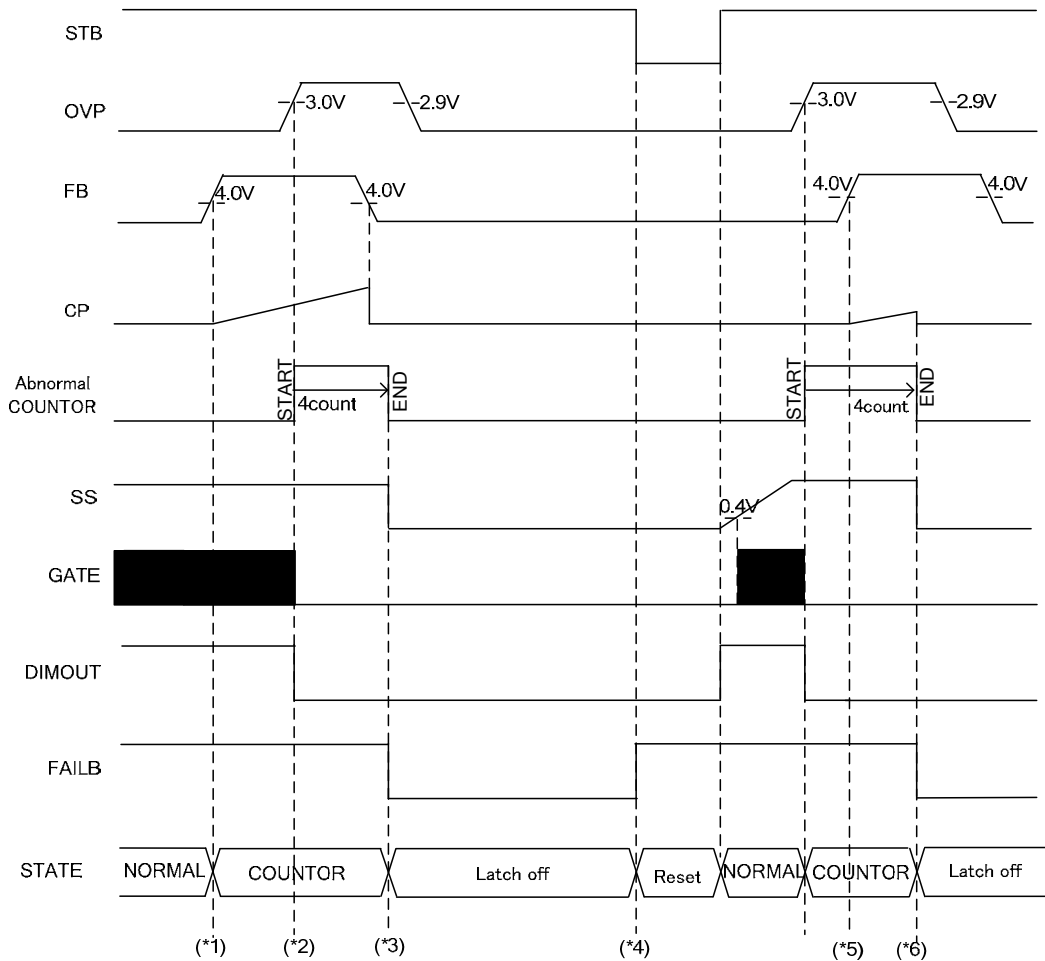


Figure 39.

- (*1)...FBMAX が検出されると、CP 充電が開始されます。
- (*2)...OVP が検出されると、異常カウンタが開始され、CP 充電は解除されません。
- (*3)...OVP の要因でラッチ OFF となります。
- (*4)...STB=L にしたのでラッチ OFF 状態が解除します。
- (*5)...OVP の間に FBMAX が検出されると、CP 充電が開始されます。
- (*6)...OVP が 4 クロック続くと、ラッチオフします。CP 充電は解除されます。

● 使用上の注意

- 1.) 本製品におきましては 品質管理には十分注意を払っておりますが、印加電圧及び動作温度範囲などの絶対最大定格を超えた場合は劣化または破壊に至る可能性があります。またショートモードもしくはオープンモード等破壊状態を想定できません。絶対最大定格を超えるような特殊モードが想定される場合、ヒューズなど物理的な安全対策を施して頂けるようご検討をお願いします。
- 2.) 電源コネクタの逆接続によりICが破壊する恐れがあります。逆接破壊保護用として外部電源とIC電源端子との間にダイオードを入れるなどの対策を施してください。
- 3.) プリント基板に取り付ける際、ICの向きや位置ずれに十分注意して下さい。誤って取り付けた場合、ICが破壊する恐れがあります。また出力間や出力と電源GND間に異物が入るなどしてショートした場合についても破壊の恐れがあります。
- 4.) 外部コイルの逆起電力により再生した電流の戻りが生じる為、再生電流の経路として電源-GND間にコンデンサを入れるなどの対策をし、容量値は電解コンデンサには低温での容量抜けが起こることなど諸特性に問題ないことを十分にご確認の上、決定して下さい。実際の使用状態での許容損失(Pd)を考え、十分マージンを持った熱設計を行って下さい。
- 5.) GNDピンの電位はいかなる動作状態においても、最低電位になるようにして下さい。
- 6.) 実際の使用状態での許容損失(Pd)を考え、十分マージンを持った熱設計を行って下さい。
- 7.) 強電磁界中でのご使用では、誤動作をする可能性がありますのでご注意ください。
- 8.) 本ICを使用する際には、出力Trが絶対最大定格及びASOを超えないように設定して下さい。CMOS IC、複数電源を持つICでは電源投入時に、瞬間的にラッシュカレントが流れる場合がありますので、電源カップリング容量や、電源、GNDパターン配線の幅、引き回しに注意して下さい。
- 9.) 本ICは温度保護回路(TSD回路)を内蔵しています。温度保護回路(TSD回路)はあくまでも熱的暴走からICを遮断することを目的とした回路であり、ICの保護及び保証を目的としておりません。よって、この回路を動作させて以降の連続使用及び動作を前提とした使用はしないで下さい。
- 10.) セット基板での検査時にインピーダンスの低いピンにコンデンサを接続する場合は、ICにストレスがかかる恐れがあるので、1工程ごとに必ず放電を行って下さい。また、検査工程までの治具への接続時には、必ず電源をOFFにしてから接続し検査を行い、電源をOFFにしてから取り外して下さい。
- 11.) 本ICはモノリシックICであり、各素子間に素子分離の為のP+アイソレーションと、P基板を有しています。このP層と各素子のN層とでP-N接合が形成され、各種の寄生素子が構成されます。例えば図のように抵抗とトランジスタが端子と接続されている場合、
 ○抵抗では、GND>(端子 A)の時、トランジスタ(NPN)ではGND>(端子 B)の時、P-N接合が寄生ダイオードとして動作します。
 ○また、トランジスタ(NPN)では、GND>(端子 B)の時、前述の寄生ダイオードと近接する他の素子のN層によって寄生のNPNトランジスタが動作します。
 ICの構造上、寄生素子は電位関係によって必然的にできます。寄生素子が動作することにより、回路動作の干渉を引き起こし、誤動作、ひいては破壊の原因ともなり得ます。したがって、入力端子にGND(P基板)より低い電圧を印加するなど、寄生素子が動作するような使い方をしないよう十分に注意してください。

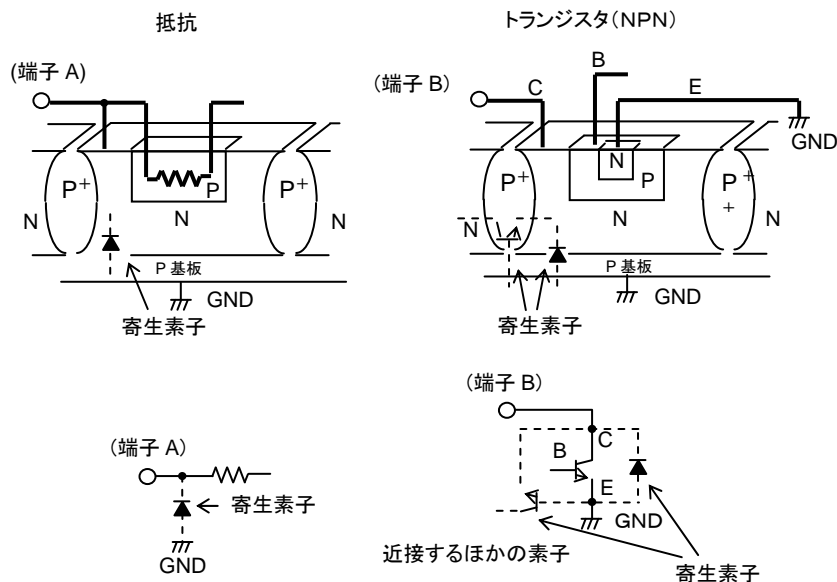


Figure 40. モノリシック IC の簡易構造例

この文書の扱いについて

この文書の日本語版が、正式な仕様書です。この文書の翻訳版は、正式な仕様書を読むための参考として下さい。なお、相違が生じた場合は、正式な仕様書を優先してください。

●発注形名情報

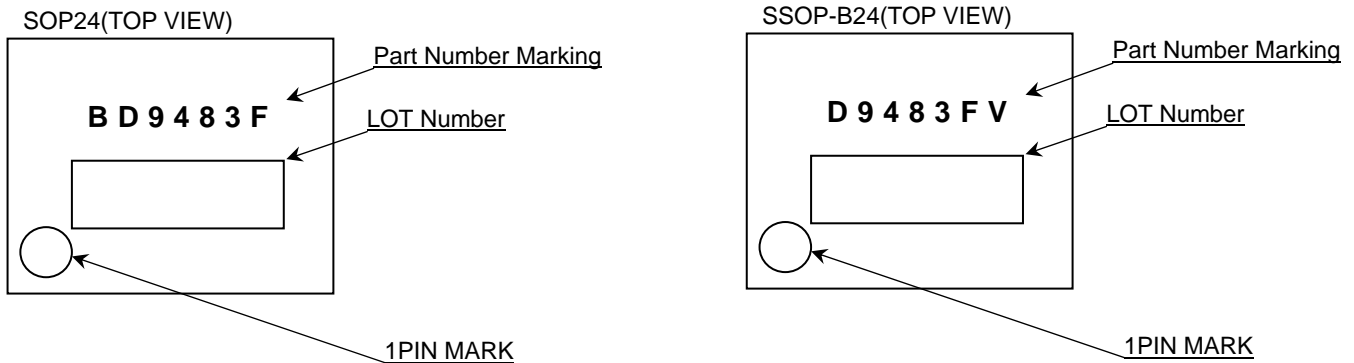
B D 9 4 8 3 F

XX

形名
パッケージ
F:SOP
FV:SSOP

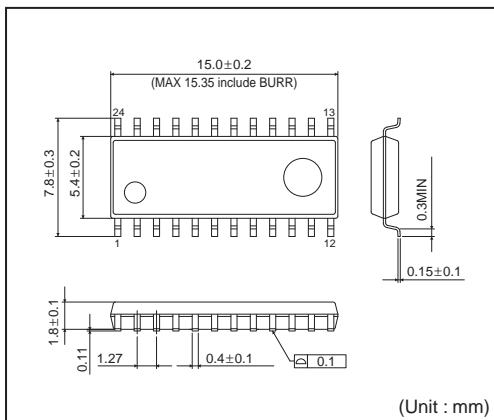
包装、フォーミング仕様
XX: 正式な名称については、
弊社営業までご確認願います

●標印図



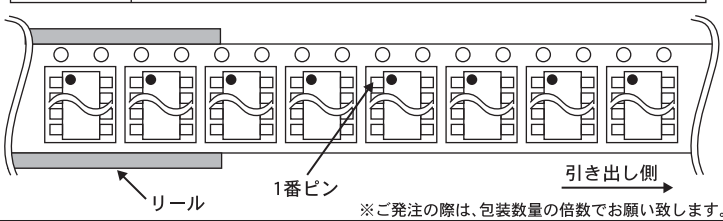
●外形寸法図と包装・フォーミング仕様

SOP24

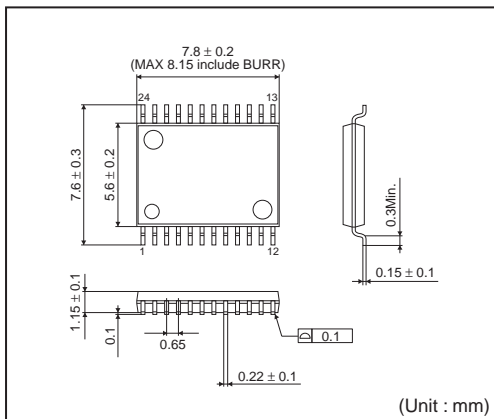


<包装仕様>

包装形態	エンボステーピング
包装数量	2000pcs
包装方向	E2 (リールを左手に持ち、右手でテープを引き出したときに) 製品の1番ピンが左上にくる方向

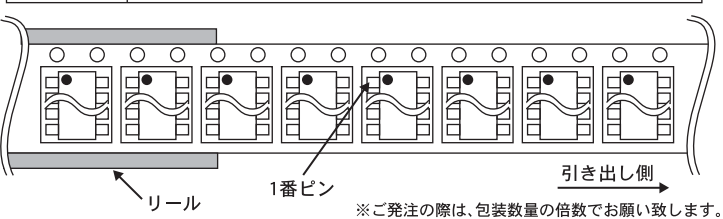


SSOP-B24



<包装仕様>

包装形態	エンボステーピング
包装数量	2000pcs
包装方向	E2 (リールを左手に持ち、右手でテープを引き出したときに) 製品の1番ピンが左上にくる方向



●変更履歴

日付	Revision	変更点
2012.09.18	001	新規登録
2012.10.16	002	p.7 特性データの項目整理
2013.11.28	003	<p>p.5 1.3 端子番号、端子名、端子機能 In/Out GATE1:In→Out</p> <p>p.13 起動シーケンス図面 SS=0.1V → SS=0.4V</p> <p>p.13 起動シーケンス説明 SS=0.1V → SS=0.4V(typ)</p> <p>p.20 3.7.1 図面 SS 0.1V → 0.4V</p> <p>p.20 3.7.1 説明(*3) SS 端子が 0.1V 以下 →SS 端子が 0.4V(typ)以下</p> <p>p.21 3.7.2 図面 SS 0.1V → 0.4V</p> <p>p.21 3.7.2 説明(*2) SS 端子が 0.1V 以下 →SS 端子が 0.4V(typ)以下</p> <p>p.23 3.7.4 図面 SS 0.1V → 0.4V</p> <p>p.25 3.7.6 図面 SS 0.1V → 0.4V</p> <p>p.26 3.7.7 図面 SS 0.1V → 0.4V</p>

ご注意

ローム製品取扱い上の注意事項

1. 本製品は一般的な電子機器（AV 機器、OA 機器、通信機器、家電製品、アミューズメント機器等）への使用を意図して設計・製造されております。従いまして、極めて高度な信頼性が要求され、その故障や誤動作が人の生命、身体への危険若しくは損害、又はその他の重大な損害の発生に関わるような機器又は装置（医療機器^(Note 1)、輸送機器、交通機器、航空宇宙機器、原子力制御装置、燃料制御、カーアクセサリを含む車載機器、各種安全装置等）（以下「特定用途」という）への本製品のご使用を検討される際は事前にローム営業窓口までご相談くださいますようお願い致します。ロームの文書による事前の承諾を得ることなく、特定用途に本製品を使用したことによりお客様又は第三者に生じた損害等に関し、ロームは一切その責任を負いません。

(Note 1) 特定用途となる医療機器分類

日本	USA	EU	中国
CLASS III	CLASS III	CLASS II b	Ⅲ類
CLASS IV		CLASS III	

2. 半導体製品は一定の確率で誤動作や故障が生じる場合があります。万が一、かかる誤動作や故障が生じた場合であっても、本製品の不具合により、人の生命、身体、財産への危険又は損害が生じないように、お客様の責任において次の例に示すようなフェールセーフ設計など安全対策をお願い致します。
 - ①保護回路及び保護装置を設けてシステムとしての安全性を確保する。
 - ②冗長回路等を設けて単一故障では危険が生じないようにシステムとしての安全を確保する。
3. 本製品は、一般的な電子機器に標準的な用途で使用されることを意図して設計・製造されており、下記に例示するような特殊環境での使用を配慮した設計はなされておられません。従いまして、下記のような特殊環境での本製品のご使用に関し、ロームは一切その責任を負いません。本製品を下記のような特殊環境でご使用される際は、お客様におかれまして十分に性能、信頼性等をご確認ください。
 - ①水・油・薬液・有機溶剤等の液体中でのご使用
 - ②直射日光・屋外暴露、塵埃中でのご使用
 - ③潮風、Cl₂、H₂S、NH₃、SO₂、NO₂等の腐食性ガスの多い場所でのご使用
 - ④静電気や電磁波の強い環境でのご使用
 - ⑤発熱部品に近接した取付け及び当製品に近接してビニール配線等、可燃物を配置する場合。
 - ⑥本製品を樹脂等で封止、コーティングしてのご使用。
 - ⑦はんだ付けの後に洗浄を行わない場合(無洗浄タイプのフラックスを使用された場合も、残渣の洗浄は確実にを行うことをお勧め致します)、又ははんだ付け後のフラックス洗浄に水又は水溶性洗浄剤をご使用の場合。
 - ⑧本製品が結露するような場所でのご使用。
4. 本製品は耐放射線設計はなされておられません。
5. 本製品単体品の評価では予測できない症状・事態を確認するためにも、本製品のご使用にあたってはお客様製品に実装された状態での評価及び確認をお願い致します。
6. パルス等の過渡的な負荷（短時間での大きな負荷）が加わる場合は、お客様製品に本製品を実装した状態で必ずその評価及び確認の実施をお願い致します。また、定常時での負荷条件において定格電力以上の負荷を印加されますと、本製品の性能又は信頼性が損なわれるおそれがあるため必ず定格電力以下でご使用ください。
7. 許容損失(Pd)は周囲温度(Ta)に合わせてディレーティングしてください。また、密閉された環境下でご使用の場合は、必ず温度測定を行い、ディレーティングカーブ範囲内であることをご確認ください。
8. 使用温度は納入仕様書に記載の温度範囲内であることをご確認ください。
9. 本資料の記載内容を逸脱して本製品をご使用されたことによって生じた不具合、故障及び事故に関し、ロームは一切その責任を負いません。

実装及び基板設計上の注意事項

1. ハロゲン系（塩素系、臭素系等）の活性度の高いフラックスを使用する場合、フラックスの残渣により本製品の性能又は信頼性への影響が考えられますので、事前にお客様にてご確認ください。
2. はんだ付けはリフローはんだを原則とさせていただきます。なお、フロー方法でのご使用につきましては別途ロームまでお問い合わせください。詳細な実装及び基板設計上の注意事項につきましては別途、ロームの実装仕様書をご確認ください。

応用回路、外付け回路等に関する注意事項

1. 本製品の外付け回路定数を変更してご使用になる際は静特性のみならず、過渡特性も含め外付け部品及び本製品のバラツキ等を考慮して十分なマージンをみて決定してください。
2. 本資料に記載された応用回路例やその定数などの情報は、本製品の標準的な動作や使い方を説明するためのもので、実際に使用する機器での動作を保証するものではありません。従いまして、お客様の機器の設計において、回路やその定数及びこれらに関連する情報を使用する場合には、外部諸条件を考慮し、お客様の判断と責任において行ってください。これらの使用に起因しお客様又は第三者に生じた損害に関し、ロームは一切その責任を負いません。

静電気に対する注意事項

本製品は静電気に対して敏感な製品であり、静電放電等により破壊することがあります。取り扱い時や工程での実装時、保管時において静電気対策を実施の上、絶対最大定格以上の過電圧等が印加されないようにご使用ください。特に乾燥環境下では静電気が発生しやすくなるため、十分な静電対策を実施ください。(人体及び設備のアース、帯電物からの隔離、イオナイザの設置、摩擦防止、温湿度管理、はんだごてのこて先のアース等)

保管・運搬上の注意事項

1. 本製品を下記の環境又は条件で保管されますと性能劣化やはんだ付け性等の性能に影響を与えるおそれがありますのでこのような環境及び条件での保管は避けてください。
 - ①潮風、Cl₂、H₂S、NH₃、SO₂、NO₂等の腐食性ガスの多い場所での保管
 - ②推奨温度、湿度以外での保管
 - ③直射日光や結露する場所での保管
 - ④強い静電気が発生している場所での保管
2. ロームの推奨保管条件下におきましても、推奨保管期限を経過した製品は、はんだ付け性に影響を与える可能性があります。推奨保管期限を経過した製品は、はんだ付け性を確認した上でご使用頂くことを推奨します。
3. 本製品の運搬、保管の際は梱包箱を正しい向き（梱包箱に表示されている天面方向）で取り扱ってください。天面方向が遵守されずに梱包箱を落下させた場合、製品端子に過度なストレスが印加され、端子曲がり等の不具合が発生する危険があります。
4. 防湿梱包を開封した後は、規定時間内にご使用ください。規定時間を経過した場合はベーク処置を行った上でご使用ください。

製品ラベルに関する注意事項

本製品に貼付されている製品ラベルにQRコードが印字されていますが、QRコードはロームの社内管理のみを目的としたものです。

製品廃棄上の注意事項

本製品を廃棄する際は、専門の産業廃棄物処理業者にて、適切な処置をしてください。

外国為替及び外国貿易法に関する注意事項

本製品は外国為替及び外国貿易法に定める規制貨物等に該当するおそれがありますので輸出する場合には、ロームにお問い合わせください。

知的財産権に関する注意事項

1. 本資料に記載された本製品に関する応用回路例、情報及び諸データは、あくまでも一例を示すものであり、これらに関する第三者の知的財産権及びその他の権利について権利侵害がないことを保証するものではありません。従いまして、上記第三者の知的財産権侵害の責任、及び本製品の使用により発生するその他の責任に関し、ロームは一切その責任を負いません。
2. ロームは、本製品又は本資料に記載された情報について、ローム若しくは第三者が所有又は管理している知的財産権その他の権利の実施又は利用を、明示的にも黙示的にも、お客様に許諾するものではありません。

その他の注意事項

1. 本資料の全部又は一部をロームの文書による事前の承諾を得ることなく転載又は複製することを固くお断り致します。
2. 本製品をロームの文書による事前の承諾を得ることなく、分解、改造、改変、複製等しないでください。
3. 本製品又は本資料に記載された技術情報を、大量破壊兵器の開発等の目的、軍事利用、あるいはその他軍事用途目的で使用しないでください。
4. 本資料に記載されている社名及び製品名等の固有名詞は、ローム、ローム関係会社若しくは第三者の商標又は登録商標です。

一般的な注意事項

1. 本製品をご使用になる前に、本資料をよく読み、その内容を十分に理解されるようお願い致します。本資料に記載される注意事項に反して本製品をご使用されたことによって生じた不具合、故障及び事故に関し、ロームは一切その責任を負いませんのでご注意願います。
2. 本資料に記載の内容は、本資料発行時点のものであり、予告なく変更することがあります。本製品のご購入及びご使用に際しては、事前にローム営業窓口で最新の情報をご確認ください。
3. ロームは本資料に記載されている情報は誤りがないことを保証するものではありません。万が一、本資料に記載された情報の誤りによりお客様又は第三者に損害が生じた場合においても、ロームは一切その責任を負いません。