

8V ~ 35V 入力, 1.5A 1ch 降圧 DC/DC コンバータ

BD9703FP BD9703CP-V5 BD9703T BD9703T-V5

概要

BD9703xx は、PWM 方式のスイッチングレギュレータです。軽負荷時の効率を高くするため Pch スwitchング FET を内蔵しております。また、Bi-CMOS プロセスを使用することにより、回路電流 4mA(Typ)、スタンバイ時回路電流 0μA(Typ)とセットの低消費電流化に貢献します。

特長

- 高効率を実現するための Pch スwitchング FET 内蔵
- 出力電圧を外付け分割抵抗により設定可能
- 過電流保護回路内蔵(OCP)、温度保護回路内蔵(TSD)
- STBY 端子により、出力をオン/オフ可能

用途

TV、プリンター、DVD、プロジェクタ、パチンコ、PC、カーステレオ、カーナビゲーション、ETC 等、通信、AV、事務機器、産業機器等あらゆる分野で使用可能です。

基本アプリケーション回路

重要特性

- | | |
|---------------|-------------|
| ■ 入力電圧範囲 | 8.0V~35V |
| ■ 出力電圧範囲 | 1.0V~32V |
| ■ 出力電流 | 1.5A(Max) |
| ■ スwitchング周波数 | 300KHz(Typ) |
| ■ FET オン抵抗 | 1.0Ω(Typ) |
| ■ スタンバイ電流 | 0μA(Typ) |
| ■ 動作温度範囲 | -40°C~+85°C |

パッケージ

W (Typ) x D (Typ) x H (Max)

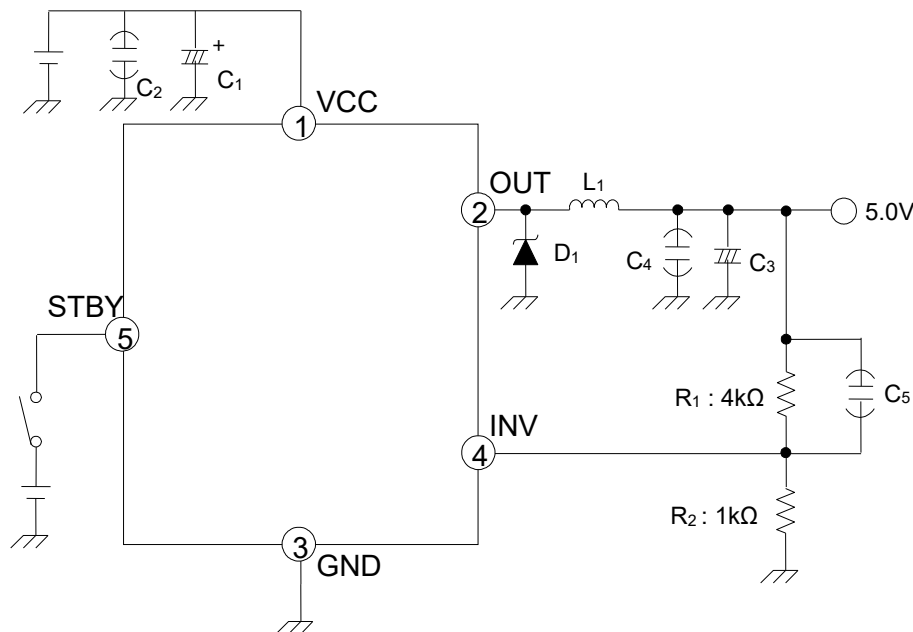
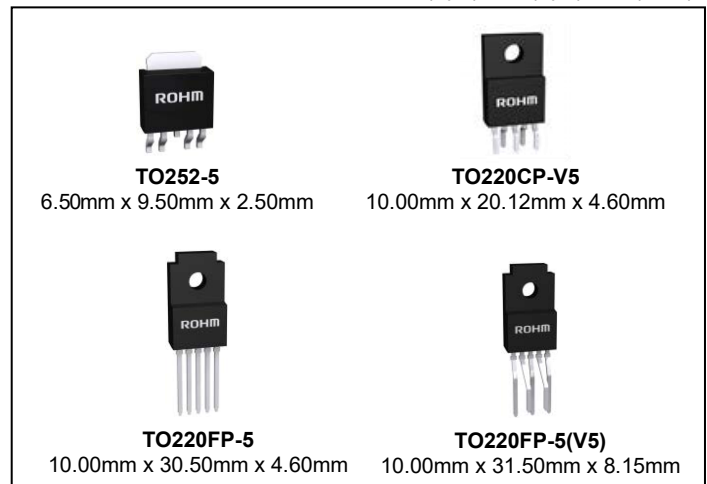


Figure 1. 基本アプリケーション回路

ブロック図

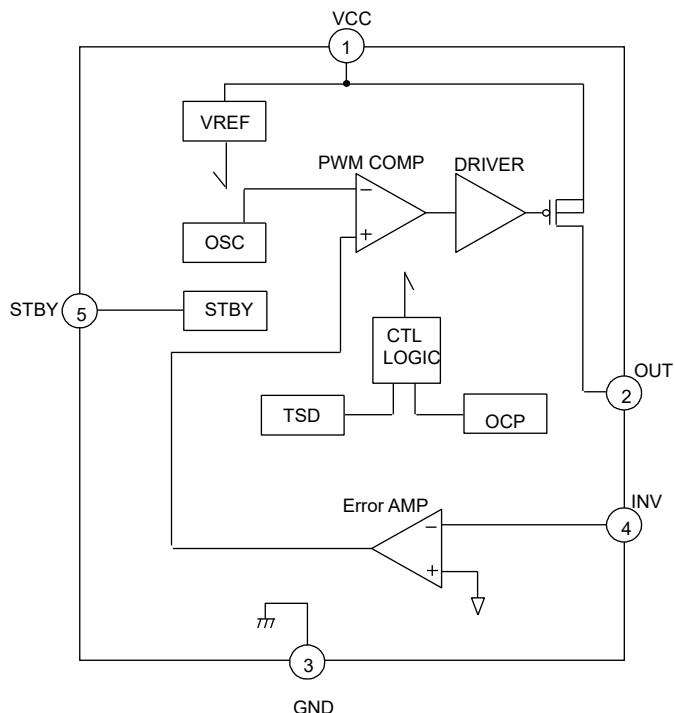
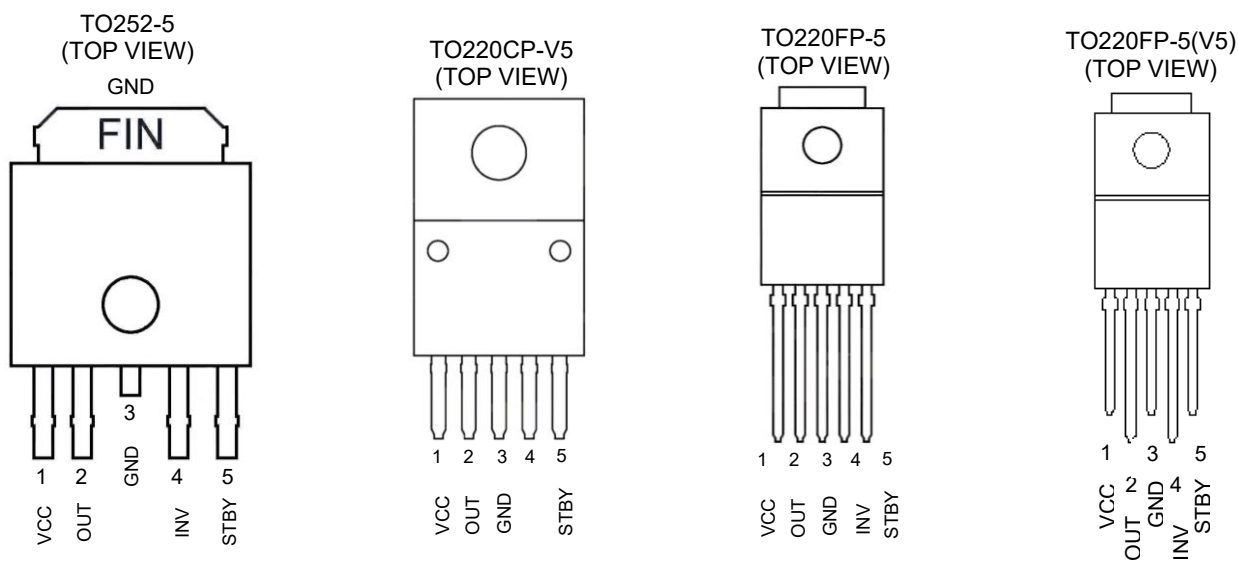


Figure 2. ブロック図

端子配置図



端子説明

端子番号	端子名	機能
1	VCC	電源端子
2	OUT	内蔵 PMOS FET ドレイン端子
3,FIN (Note 1)	GND	グラウンド
4	INV	出力電圧帰還端子
5	STBY	オン/オフ制御端子

(Note 1) TO252-5 の場合は FIN となります。

絶対最大定格(Ta=25°C)

項目		記号	定格	単位
電源電圧(VCC-GND 間)		V _{CC}	36	V
STBY-GND 間		V _{STBY}	36	V
OUT-GND 間		V _{OUT}	36	V
INV-GND 間		V _{INV}	10	V
最大出力電流		I _{OUT}	1.5	A
許容損失	TO252	Pd	0.8 (Note 2)	W
	TO220		2 (Note 3)	
動作温度		T _{opr}	-40~+85	°C
保存温度範囲		T _{stg}	-55~+150	°C

(Note 2) IC 単体時。Ta=25°C 以上で使用する場合は 1°C につき、6.4mW 減ずる。

(Note 3) IC 単体時。Ta=25°C 以上で使用する場合は 1°C につき、16mW 減ずる。

無限大放熱板使用時には 20W、1°C 上昇する度に 160mW 減ずる。

注意: 印加電圧及び動作温度範囲などの絶対最大定格を超えた場合は、劣化または破壊に至る可能性があります。また、ショートモードもしくはオープンモードなど、破壊状態を想定できません。絶対最大定格を超えるような特殊モードが想定される場合、ヒューズなど物理的な安全対策を施して頂けるようご検討をお願いします。

推奨動作条件(Ta=-40°C~+85°C)

項目	記号	規格値			単位
		最小	標準	最大	
電源電圧	V _{CC}	8.0 もしくは V _{OUT} +3 (Note 4)	-	35.0	V
出力電圧	V _{OUT}	1.0	-	32	V

(Note 4) 電源電圧の最小は 8.0V もしくは V_{OUT}+3 のどちらか大きい値とします。

電気的特性

(特に指定のない限り、Ta=25°C, V_{CC}=12V, V_{OUT}=5V, V_{STBY}=3V)

項目	記号	規格値			単位	条件	
		最小	標準	最大			
出力オン抵抗	R _{ON}	-	1.0	1.5	Ω	設計保証	
効率	η	-	86	-	%	I _{OUT} =0.5A 設計保証	
スイッチング周波数	f _{OSC}	270	300	330	kHz		
ロードレギュレーション	ΔV _{OUTLOAD}	-	10	40	mV	V _{CC} =20V、I _{OUT} =0.5A~1.5A	
ラインレギュレーション	ΔV _{OUTLINE}	-	40	100	mV	V _{CC} =10V~30V、I _{OUT} =1.0A	
過電流検出電流	I _{OC}	1.6	-	-	A		
INV 端子スレッシュホールド電圧	V _{INV}	0.98	1.00	1.02	V		
INV 端子スレッシュホールド電圧 温度変動率	ΔV _{INV}	-	±0.5	-	%	T _j =0°C~85°C 設計保証	
INV 端子流入電流	I _{INV}	-	1	-	μA	V _{INV} =1.0V	
STB 端子制御電圧	ON	V _{STBYON}	2.0	-	36	V	
	OFF	V _{STBYOFF}	-0.3	-	+0.3	V	
STBY 端子流入電流	I _{STBY}	5	25	50	μA	V _{STBY} =3V	
回路電流	I _{CC}	-	5	12	mA		
スタンバイ電流	I _{ST}	-	0	5	μA	V _{STBY} =0V	

特性データ(参考データ)

(特に指定のない限り、 $T_a=25^{\circ}\text{C}$, $V_{CC}=12\text{V}$, $V_{OUT}=5\text{V}$, $V_{STBY}=3\text{V}$)

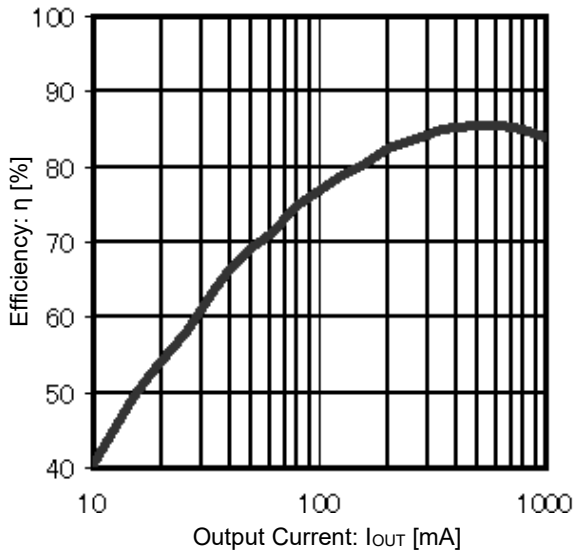


Figure 3. Efficiency vs Output Current

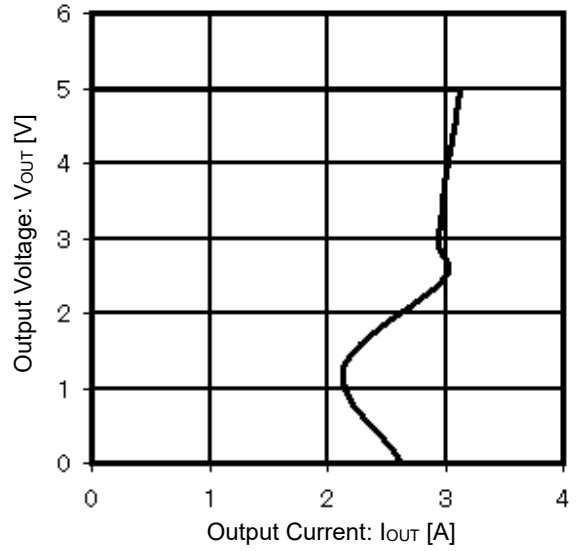


Figure 4. Output Voltage vs Output Current (OCP $V_{CC}=20\text{V}$)

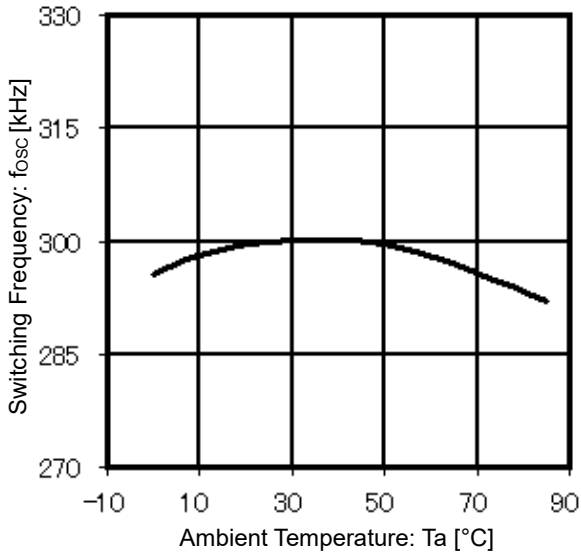


Figure 5. Switching Frequency vs Ambient Temperature

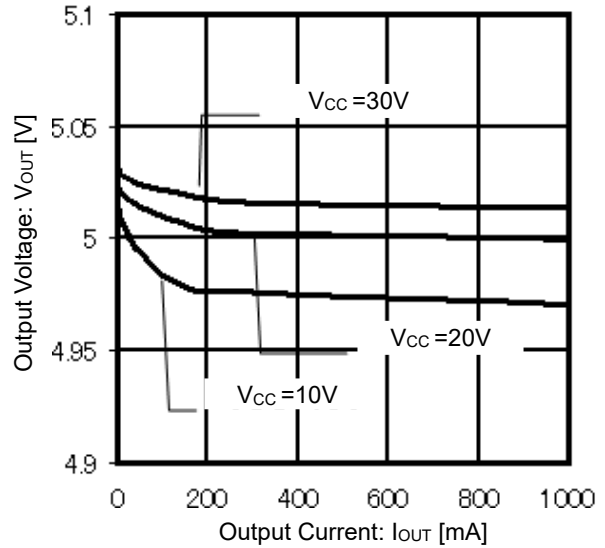


Figure 6. Output Voltage vs Output Current

特性データ(参考データ) - 続き

(特に指定のない限り、 $T_a=25^{\circ}\text{C}$, $V_{CC}=12\text{V}$, $V_{OUT}=5\text{V}$, $V_{STBY}=3\text{V}$)

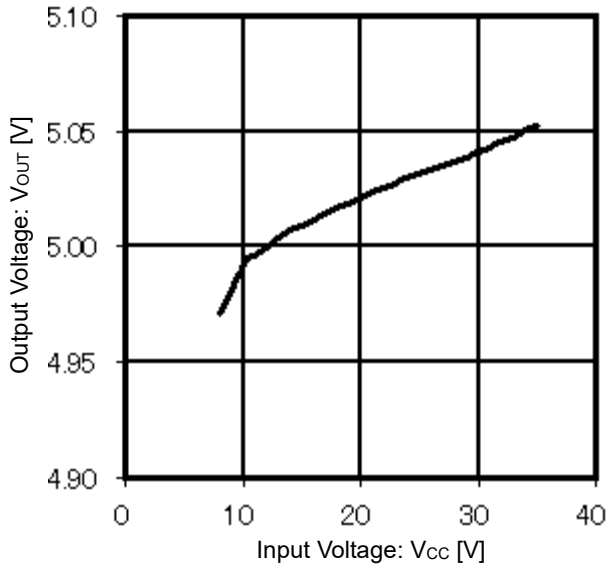


Figure 7. Output Voltage vs Input Voltage ($V_{OUT}=5\text{V}$, $R_{OUT}=5\Omega$)

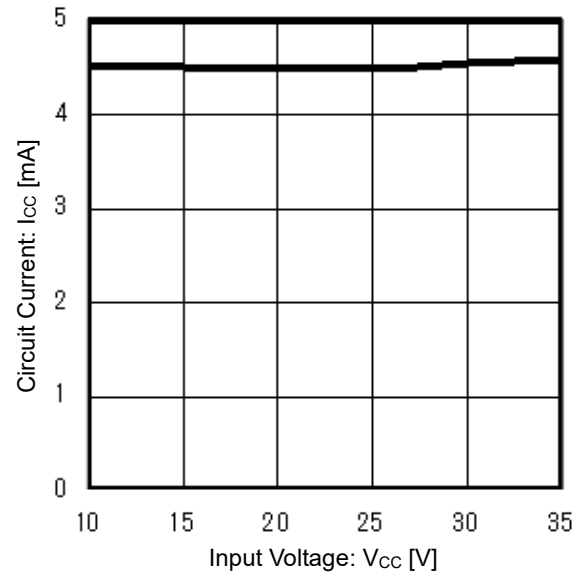


Figure 8. Circuit Current vs Input Voltage (No Load)

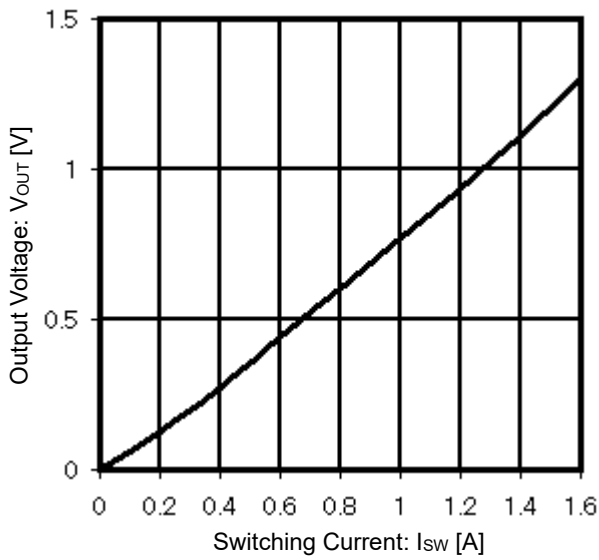


Figure 9. Output Voltage vs Switching Current

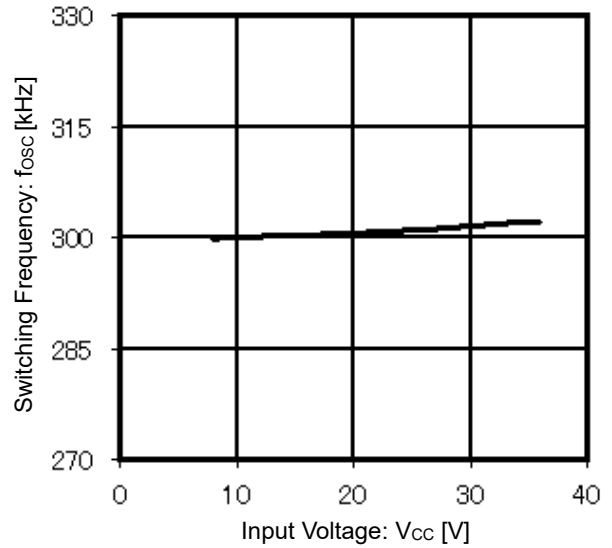


Figure 10. Switching Frequency vs Input Voltage

特性データ(参考データ) - 続き

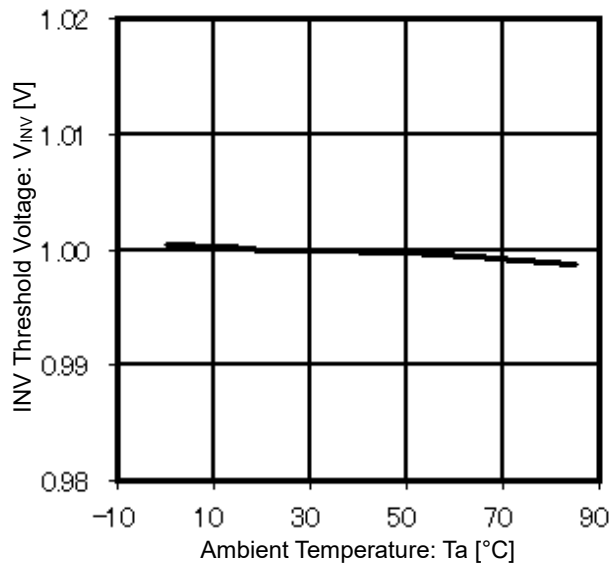
(特に指定のない限り、 $T_a=25^{\circ}\text{C}$, $V_{CC}=12\text{V}$, $V_{OUT}=5\text{V}$, $V_{STBY}=3\text{V}$)

Figure 11. INV Threshold Voltage vs Ambient Temperature

アプリケーション情報

1. 各ブロック動作説明

(1) VREF

VCC 端子より供給される電源入力から、温度補償された定電圧を作っています。

(2) OSC

IC 内部の抵抗及びコンデンサにて三角波を発生させ PWM コンパレータに 300kHz 入力しています。

(3) Error AMP

出力電圧を INV 端子で検知して出力設定電圧との誤差を増幅し、PWM COMP に出力します。比較電圧は 1.0V、精度は $\pm 2\%$ です。

(4) PWM COMP

Error AMP 出力を PWM 波形に変換し、DRIVER に出力します。

(5) DRIVER

内蔵 Pch-FET に駆動するプッシュプル方式のドライバです。

(6) STBY

STBY 端子により出力のオン/オフ制御が可能で STBY 端子が“H”のときオンとなります。スタンバイオフ時の回路電流は 5 μ A 未満です。

(7) 温度保護回路(TSD)

異常発熱による IC 破壊を防止するための保護回路です。チップの異常発熱を検知すると出力をオフに固定します。温度が低下するとヒステリシスをもって復帰します。

(8) 過電流保護回路(OCP)

FET に流れる電流による電圧ドロップを検出して過電流保護回路をオンさせます。自己復帰型(ラッチ型ではない)の過電流保護方式です。

2. タイミングチャート

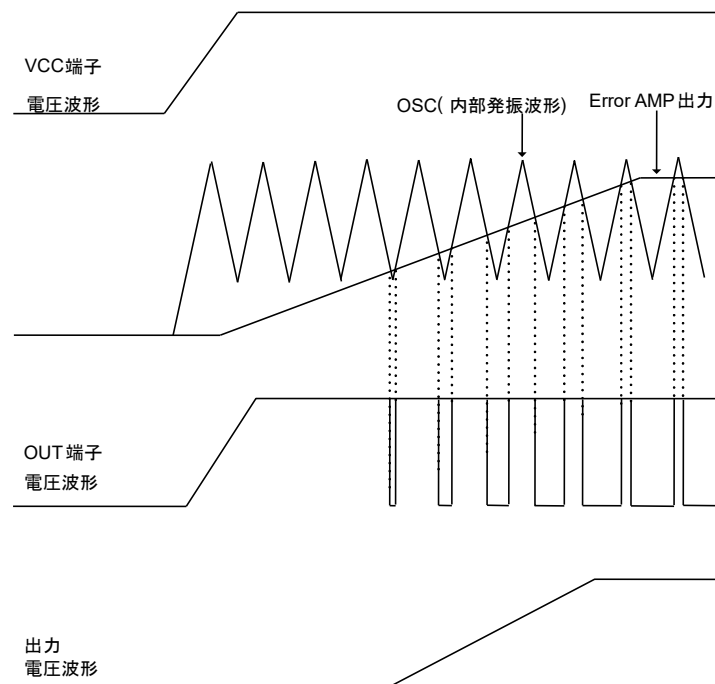


Figure 12. タイミングチャート

3. 基板レイアウト時の注意点

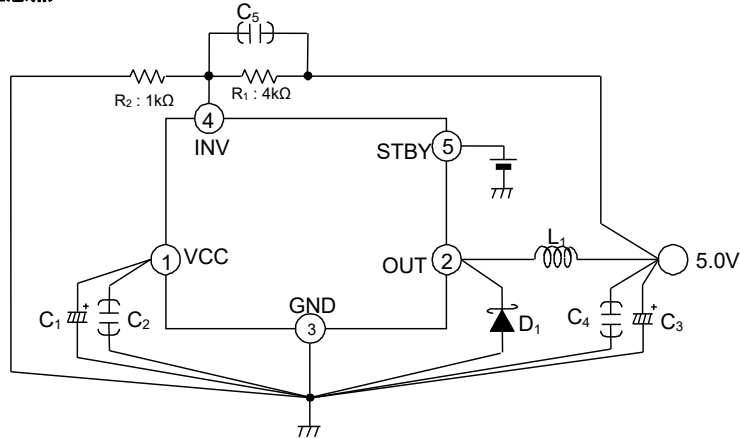


Figure 13. レイアウト図

- (1) リップルノイズ軽減のため、VCC-GND間のコンデンサは可能な限りICまでの距離を短くしてください。
- (2) ノイズ軽減・効率の悪化を防ぐため、OUT-GND間のショットキーダイオードは可能な限りICまでの距離を短くしてください。
- (3) 出力電圧の安定性の為、INV - GND間の抵抗、出力-GND間のコンデンサの2つのGNDは1点でとるようにしてください。

4. 外付け部品について

(1) コイル L₁

コイルの巻き線抵抗が大きい場合効率が低下する場合があります。また、過電流保護回路が動作するのが最小 1.6A のため、過負荷、短絡時のコイル発熱に十分御注意ください。

コイルの電流定格は I_{OUT}(MAX)+ΔI_L以上としてください。 I_{OUT}(MAX): maximum load current
 定格電流以上の電流を流しますと、コイルは発熱し、磁気飽和を起し、効率の低下や発振の原因となります。ピーク電流が、コイルの定格電流を越えないよう、十分マージンをもって、選定してください。

$$\Delta I_L = \frac{(V_{CC} - V_{OUT})}{L_1} \times \frac{V_{OUT}}{V_{CC}} \times \frac{1}{f_{osc}}$$

- L₁: コイル値
- V_{CC}: 最大入力電圧
- V_{OUT}: 出力電圧
- ΔI_L: リップル電流
- f_{osc}: 発振周波数

(2) ショットキーバリアダイオード D₁

極力順方向電圧 V_F の低いショットキーダイオードを選択してください。
 (順方向電圧の電圧降下による損失を抑え、効率を上げることが出来ます。)
 ダイオードの選択は順方向の最大電流定格、逆方向電圧定格、ダイオードの許容損失に基づきます。

- (a) 最大電流定格は最大負荷電流+コイルのリップル電流値(ΔI_L)以上とします。
- (b) 逆方向電圧定格は V_{IN} 以上とします。
- (c) 逆方向電流 IR のできるだけ小さいものを選んでください。
 特に高温時、IR が大きくなり、熱暴走を起こすおそれがあります。
- (d) ダイオードの許容損失が定格以内であるものを選択します。

ダイオードの損失 P_{di} は以下の式で表されます。

$$P_{di} = I_{OUT} (MAX) \times V_F \times (1 - V_{OUT} / V_{CC})$$

- I_{OUT}(MAX): 最大負荷電流
- V_F: 順方向電圧
- V_{OUT}: 出力電圧
- V_{CC}: 入力電圧

(3) **コンデンサ C₁、C₂、C₃、C₄、C₅**

C₁、C₃には大きなリップル電流が流れますのでスイッチング電源用高周波低インピーダンス電解コンデンサをご使用ください。C₂のセラミックコンデンサは必ず接続してください。接続しない場合、ノイズによる誤動作を引き起こす恐れがございます。入出力のリップル電圧が大きい場合、C₁、C₃に加えてC₄へ ESR の低いセラミックコンデンサ、タンタルコンデンサ、OS コン等を接続することでリップル電圧を減らせる場合がございます。ただし、ESR の低いコンデンサのみ接続すると発振等、不安定になりますので御注意ください。

C₅は位相補償用のコンデンサです。通常は必要ありませんが、出力端子と INV 端子間または INV 端子と GND 間に接続することにより全体の安定度を改善できる場合がございます。

(4) **抵抗 R₁、R₂**

R₁、R₂は出力電圧を設定するための帰還抵抗です。出力電圧は以下の式で決定致します。

$$V_{OUT} = (R_1 + R_2) V_{INV} / R_2$$

V_{INV} : INV 端子スレッシュホールド電圧

出力電圧は INV 端子流入電流と帰還抵抗値により、オフセットを生じます。したがって帰還抵抗の値が高い場合、出力電圧が設定値どおりにならない場合があります。

推奨 : INV~GND 間抵抗 = 10kΩ 以下

5. 推奨回路例

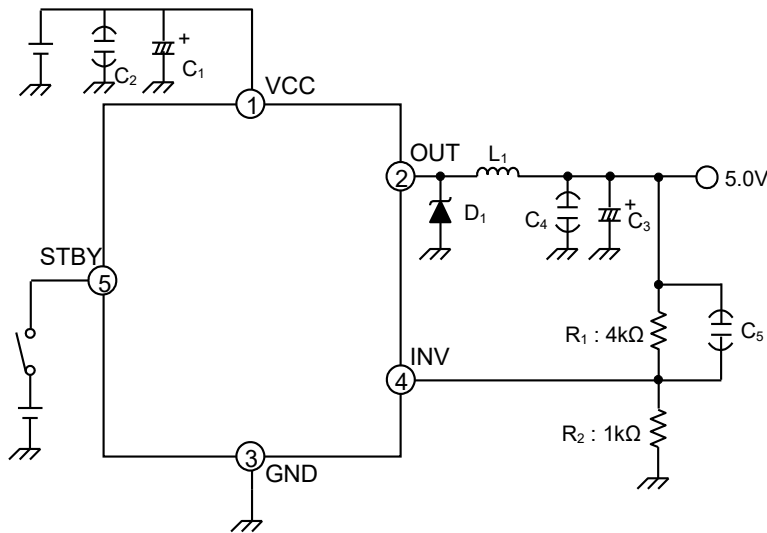


Figure 14. 推奨回路
出力電圧 5.0V 応用回路例(参考)

<推奨部品>

コイル	L ₁ =47μH	: CDRH127/LD (sumida)
ショットキーバリアダイオード	D ₁	: RB050LA-40 (ROHM)
コンデンサ	C ₁ =100μF(50V)	: 電解コンデンサ UHD1H101MPD (nichicon)
	C ₂ =2.2μF(50V)	: セラコンデンサ CM43X7R225K50A (KYOCERA)
	C ₃ =470μF(25V)	: 電解コンデンサ UVR1E471MPD(nichicon)
	C ₄ =なし	
	C ₅ =なし	

推奨部品例に記載されている部品は、本データシート作成時点で製品および情報が入手可能なものから選定しています。供給状況が変わり入手できない場合は同様品を使用してください。

6. 入出力測定回路

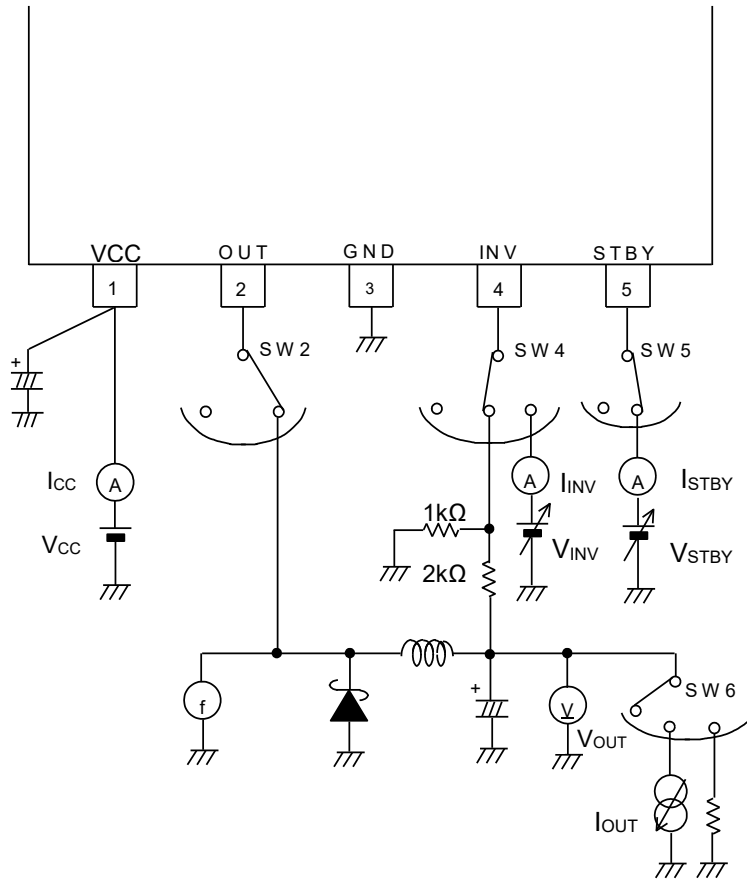


Figure 15. 入出力測定回路

熱損失について
TO252-5

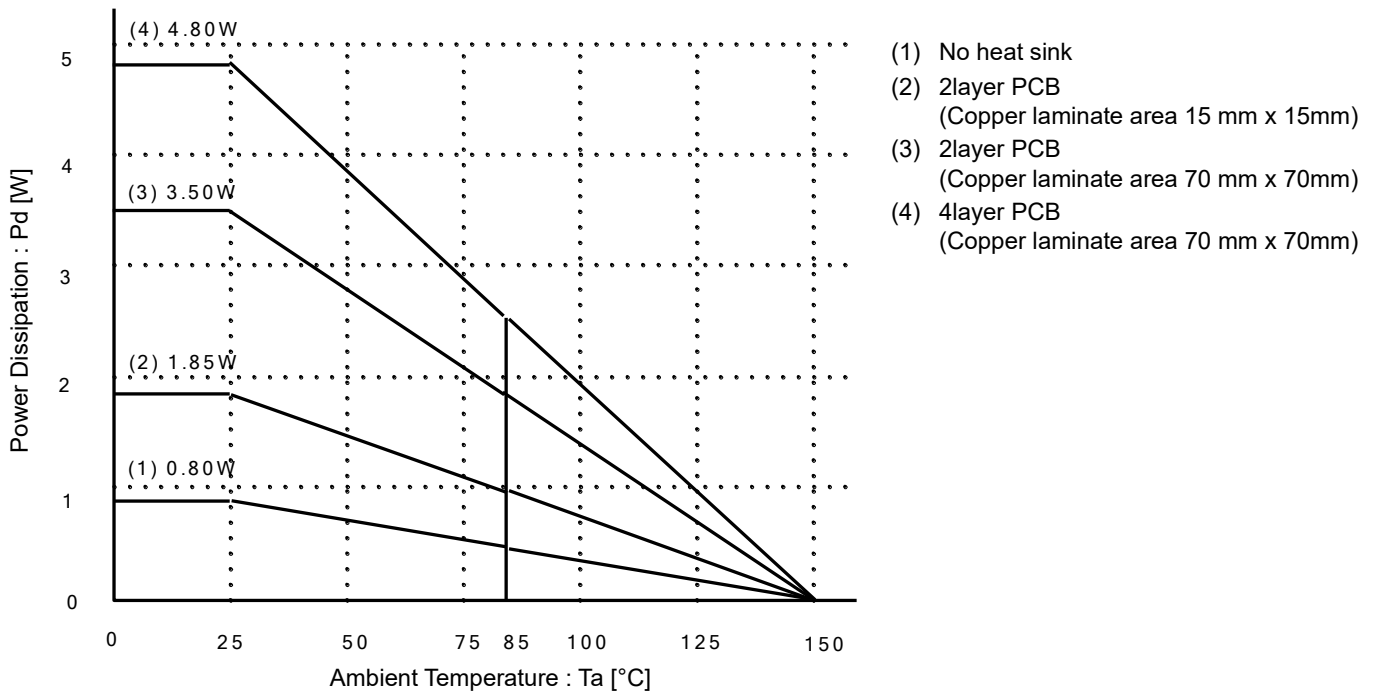


Figure 16. Power Dissipation vs Ambient Temperature

TO220

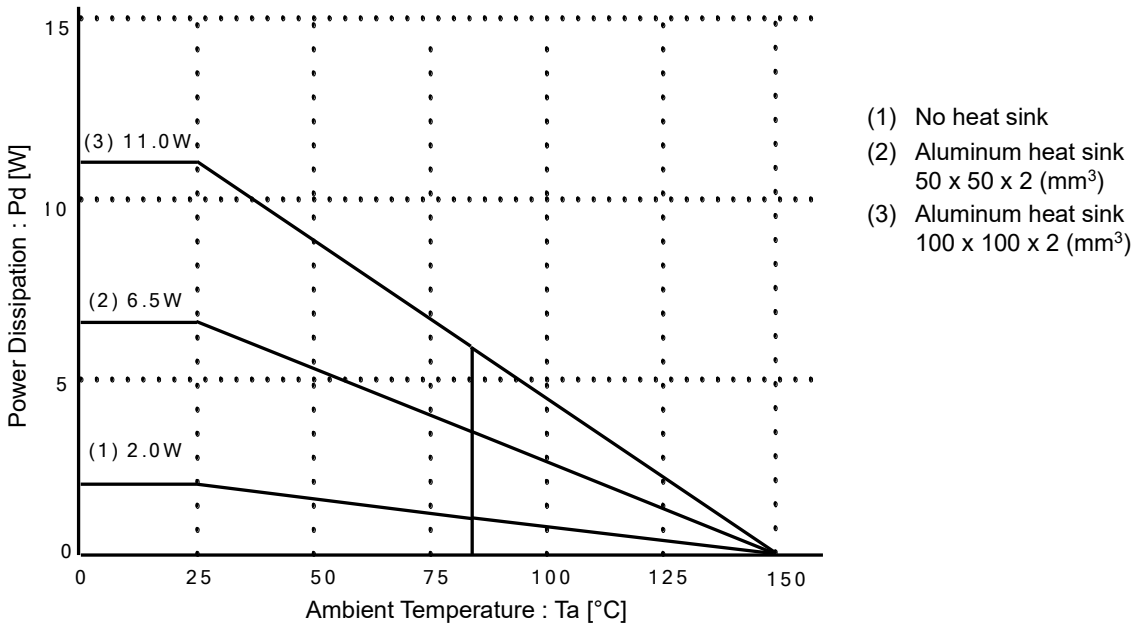


Figure 17. Power Dissipation vs Ambient Temperature

入出力等価回路図

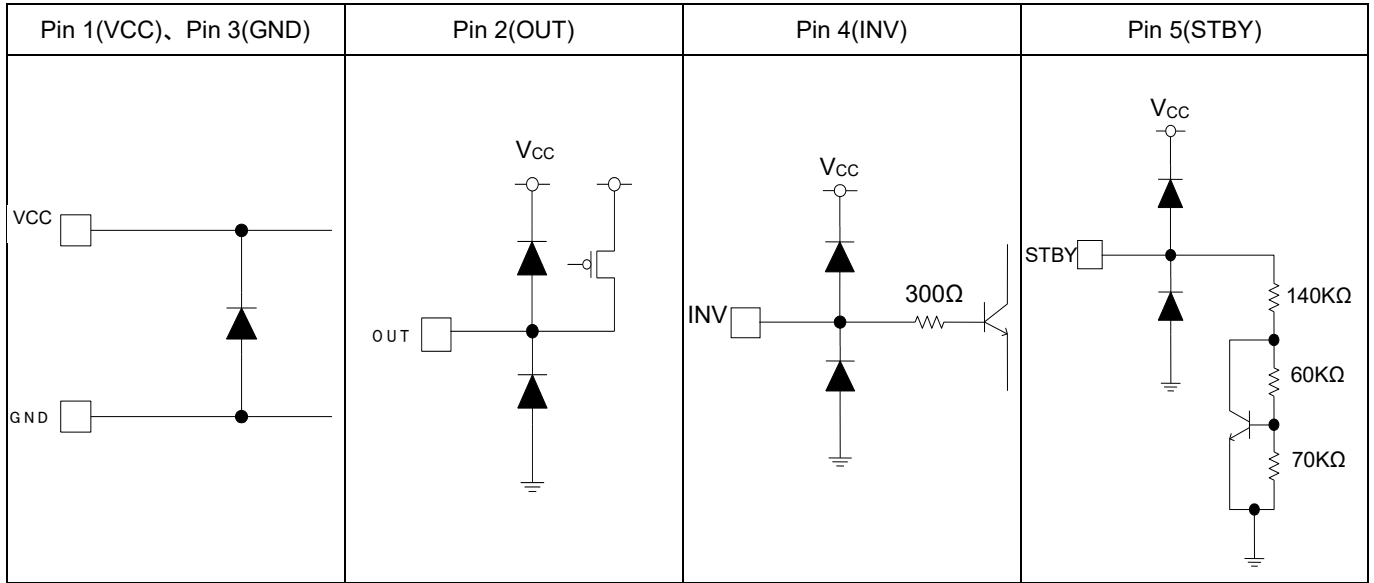


Figure 18. 入出力等価回路図

使用上の注意**1. 電源の逆接続について**

電源コネクタの逆接続により LSI が破壊する恐れがあります。逆接続破壊保護用として外部に電源と LSI の電源端子間にダイオードを入れるなどの対策を施してください。

2. 電源ラインについて

基板パターンの設計においては、電源ラインの配線は、低インピーダンスになるようにしてください。その際、デジタル系電源とアナログ系電源は、それらが同電位であっても、デジタル系電源パターンとアナログ系電源パターンは分離し、配線パターンの共通インピーダンスによるアナログ電源へのデジタル・ノイズの回り込みを抑制してください。グラウンドラインについても、同様のパターン設計を考慮してください。

また、LSI のすべての電源端子について電源-グラウンド端子間にコンデンサを挿入するとともに、電解コンデンサ使用の際は、低温で容量ぬげが起こることなど使用するコンデンサの諸特性に問題ないことを十分ご確認のうえ、定数を決定してください。

3. グラウンド電位について

グラウンド端子の電位はいかなる動作状態においても、最低電位になるようにしてください。また実際に過渡現象を含め、グラウンド端子以外のすべての端子がグラウンド以下の電圧にならないようにしてください。

4. グラウンド配線パターンについて

小信号グラウンドと大電流グラウンドがある場合、大電流グラウンドパターンと小信号グラウンドパターンは分離し、パターン配線の抵抗分と大電流による電圧変化が小信号グラウンドの電圧を変化させないように、セットの基準点で 1 点アースすることを推奨します。外付け部品のグラウンドの配線パターンも変動しないよう注意してください。グラウンドラインの配線は、低インピーダンスになるようにしてください。

5. 熱設計について

万一、許容損失を超えるようなご使用をされますと、チップ温度上昇により、IC 本来の性質を悪化させることにつながります。本仕様書の絶対最大定格に記載しています許容損失を超える場合は基板サイズを大きくする、放熱用銅箔面積を大きくする、放熱板を使用するなどの対策をして、許容損失を超えないようにしてください。

6. 推奨動作条件について

この範囲であればほぼ期待通りの特性を得ることができる範囲です。電気特性については各項目の条件下において保証されるものです。

7. ラッシュカレントについて

IC 内部論理回路は、電源投入時に論理不定状態で、瞬間的にラッシュカレントが流れる場合がありますので、電源カップリング容量や電源、グラウンドパターン配線の幅、引き回しに注意してください。

8. 強電磁界中の動作について

強電磁界中でのご使用では、まれに誤動作する可能性がありますのでご注意ください。

9. セット基板での検査について

セット基板での検査時に、インピーダンスの低いピンにコンデンサを接続する場合は、IC にストレスがかかる恐れがあるので、1 工程ごとに必ず放電を行ってください。静電気対策として、組立工程にはアースを施し、運搬や保存の際には十分ご注意ください。また、検査工程での治具への接続をする際には必ず電源を OFF にしてから接続し、電源を OFF にしてから取り外してください。

10. 端子間ショートと誤装着について

プリント基板に取り付ける際、IC の向きや位置ずれに十分注意してください。誤って取り付けた場合、IC が破壊する恐れがあります。また、出力と電源及びグラウンド間、出力間に異物が入るなどしてショートした場合についても破壊の恐れがあります。

使用上の注意 — 続き

11. 未使用の入力端子の処理について

CMOS トランジスタの入力は非常にインピーダンスが高く、入力端子をオープンにすることで論理不定の状態になります。これにより内部の論理ゲートの p チャネル、n チャネルトランジスタが導通状態となり、不要な電源電流が流れます。また 論理不定により、想定外の動作をすることがあります。よって、未使用の端子は特に仕様書上でうたわれていない限り、適切な電源、もしくはグラウンドに接続するようにしてください。

12. 各入力端子について

本 IC はモノリシック IC であり、各素子間に素子分離のための P+アイソレーションと、P 基板を有しています。この P 層と各素子の N 層とで P-N 接合が形成され、各種の寄生素子が構成されます。

例えば、下図のように、抵抗とトランジスタが端子と接続されている場合、

○抵抗では、 $GND > (\text{端子 A})$ の時、トランジスタ (NPN) では $GND > (\text{端子 B})$ の時、P-N 接合が寄生ダイオードとして動作します。

○また、トランジスタ (NPN) では、 $GND > (\text{端子 B})$ の時、前述の寄生ダイオードと近接する他の素子の N 層によって寄生の NPN トランジスタが動作します。

IC の構造上、寄生素子は電位関係によって必然的にできます。寄生素子が動作することにより、回路動作の干渉を引き起こし、誤動作、ひいては破壊の原因ともなり得ます。したがって、入出力端子に GND (P 基板) より低い電圧を印加するなど、寄生素子が動作するような使い方をしないよう十分に注意してください。アプリケーションにおいて電源端子と各端子電圧が逆になった場合、内部回路または素子を損傷する可能性があります。例えば、外付けコンデンサに電荷がチャージされた状態で、電源端子が GND にショートされた場合などです。また、電源端子直列に逆流防止のダイオードもしくは各端子と電源端子間にバイパスのダイオードを挿入することを推奨します。

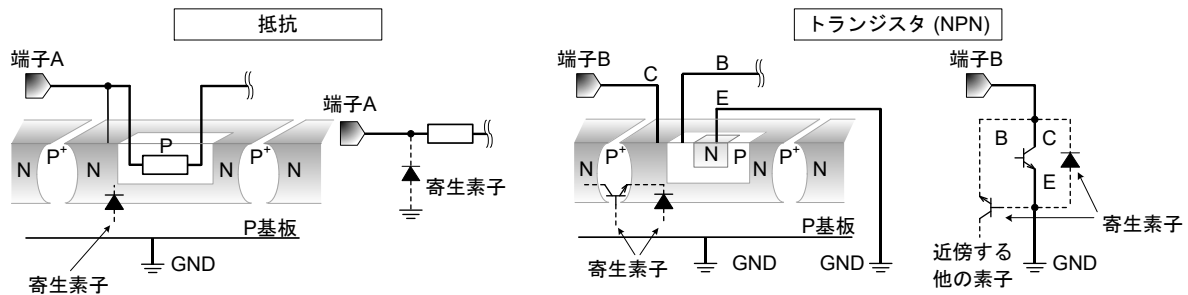


Figure 19. モノリシック IC 構造例

13. 温度保護回路について

IC を熱破壊から防ぐための温度保護回路を内蔵しております。許容損失範囲内でご使用いただきますが、万が一許容損失を超えた状態が継続すると、チップ温度 T_j が上昇し温度保護回路が動作し出力パワー素子が OFF します。その後チップ温度 T_j が低下すると回路は自動で復帰します。なお、温度保護回路は絶対最大定格を超えた状態での動作となりますので、温度保護回路を使用したセット設計などは、絶対に避けてください。

14. 逆電圧について

アプリケーションにおいて VCC と各端子電位が逆になるモードが存在する場合、内部回路を損傷する可能性があります。例えば、外付けコンデンサに電荷がチャージされた状態で、VCC が GND にショートされた場合など。VCC 直列に逆流防止のダイオードもしくは各端子-VCC 間にバイパスのダイオードを挿入することを推奨します。

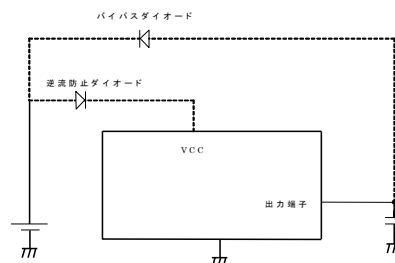


Figure 20

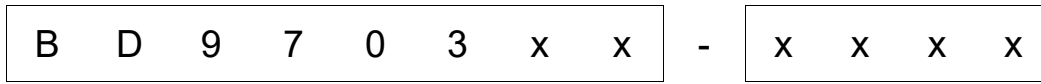
15. 応用回路に関して

応用回路は推奨すべきものと確信しておりますが、ご使用に当たっては更に特性のご確認を十分にお願います。又、特許権に関しましては当社では十分な確認はできておりませんのでご了承ください。

16. IC の動作について

スタンバイ状態にする場合は、STBY 端子電圧を 0.3V 以下に、動作状態にする場合は 2.0V 以上に設定してください。STBY 端子を 0.3V 以上 2.0V 以下に固定しないようにしてください。誤動作もしくは故障の原因になります。

発注形名情報



形名
9703=35V/1.5A

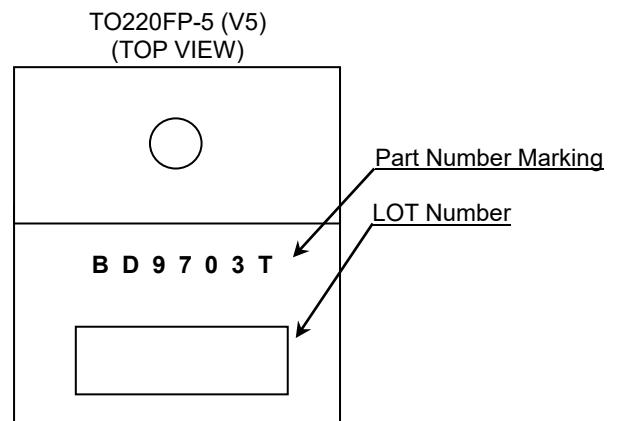
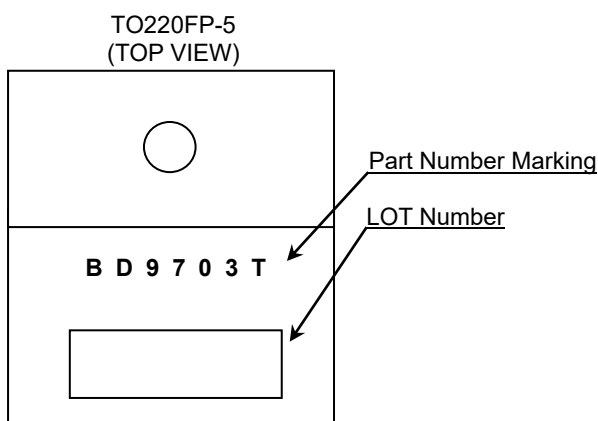
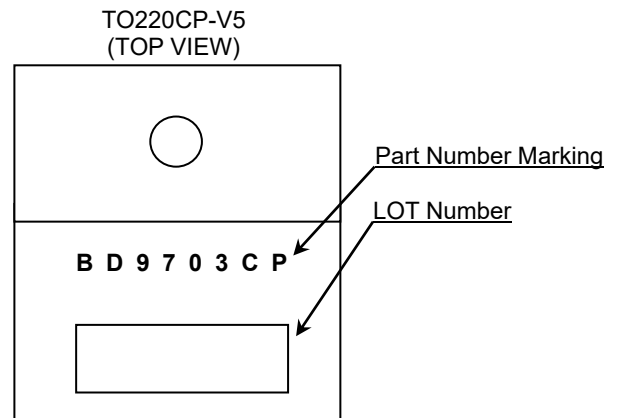
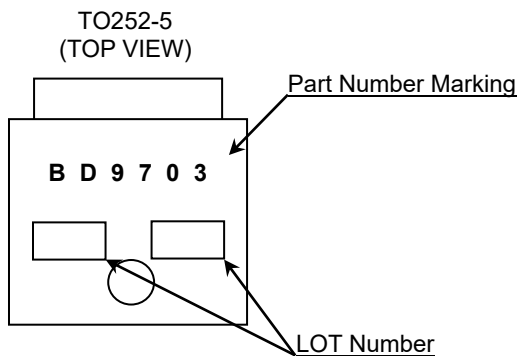
パッケージ
FP : TO252-5
CP-V5 : TO220CP-V5
T/T-V5 : TO220FP-5(V5)

包装、フォーミング仕様
E2 : リール状エンボステーピング
なし : トレー、チューブ
V5 : Forming done

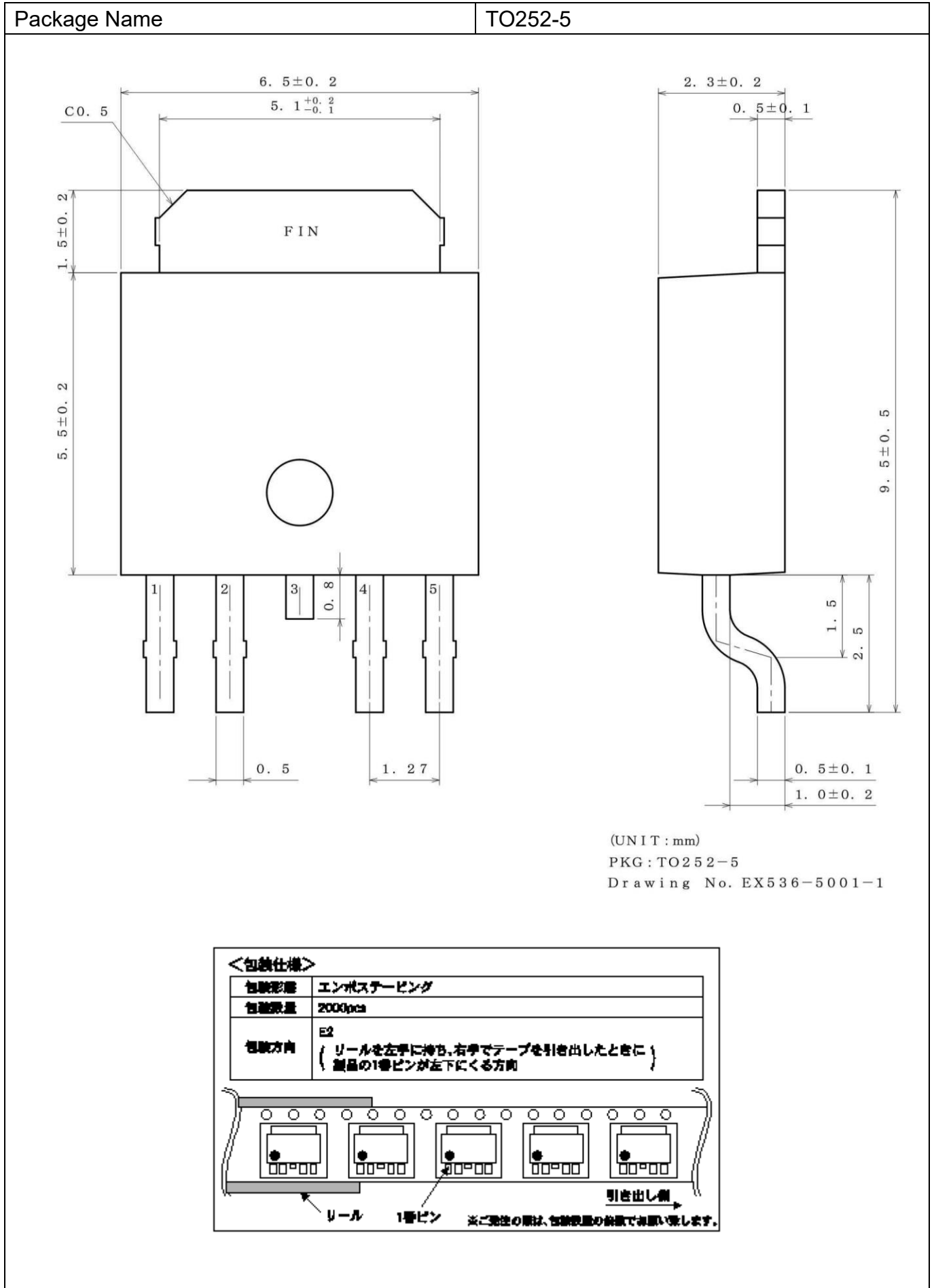
ラインアップ

出力電流	発振周波数範囲	パッケージ		発注可能形名	Part Number Marking
1.5A	300kHz (固定)	TO252-5	Reel of 2000	BD9703FP-E2	BD9703
		TO220CP-V5	Reel of 500	BD9703CP-V5E2	BD9703CP
		TO220FP-5	Tube of 500	BD9703T	BD9703T
		TO220FP-5 (V5)	Tube of 500	BD9703T-V5	BD9703T

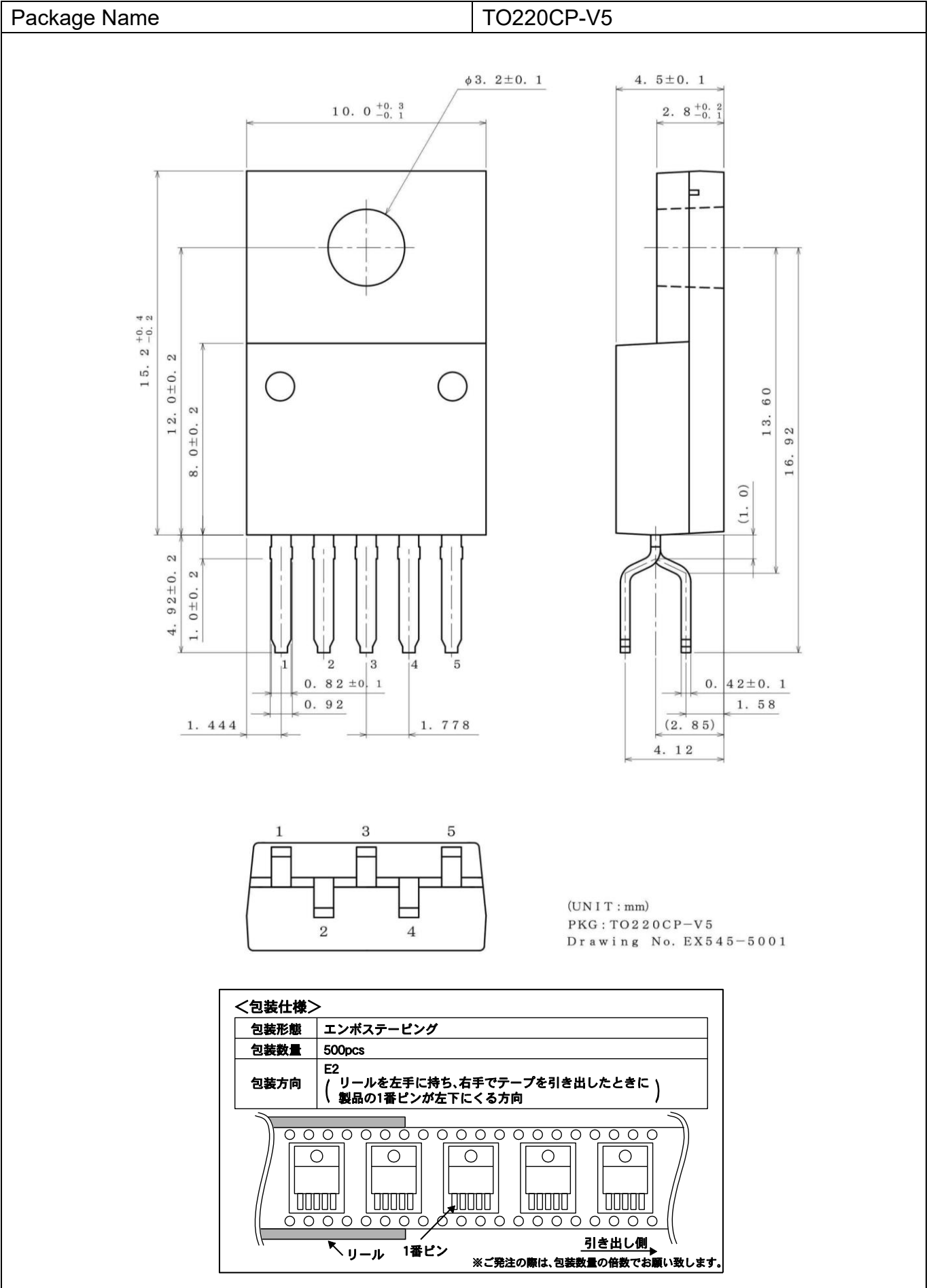
標印図



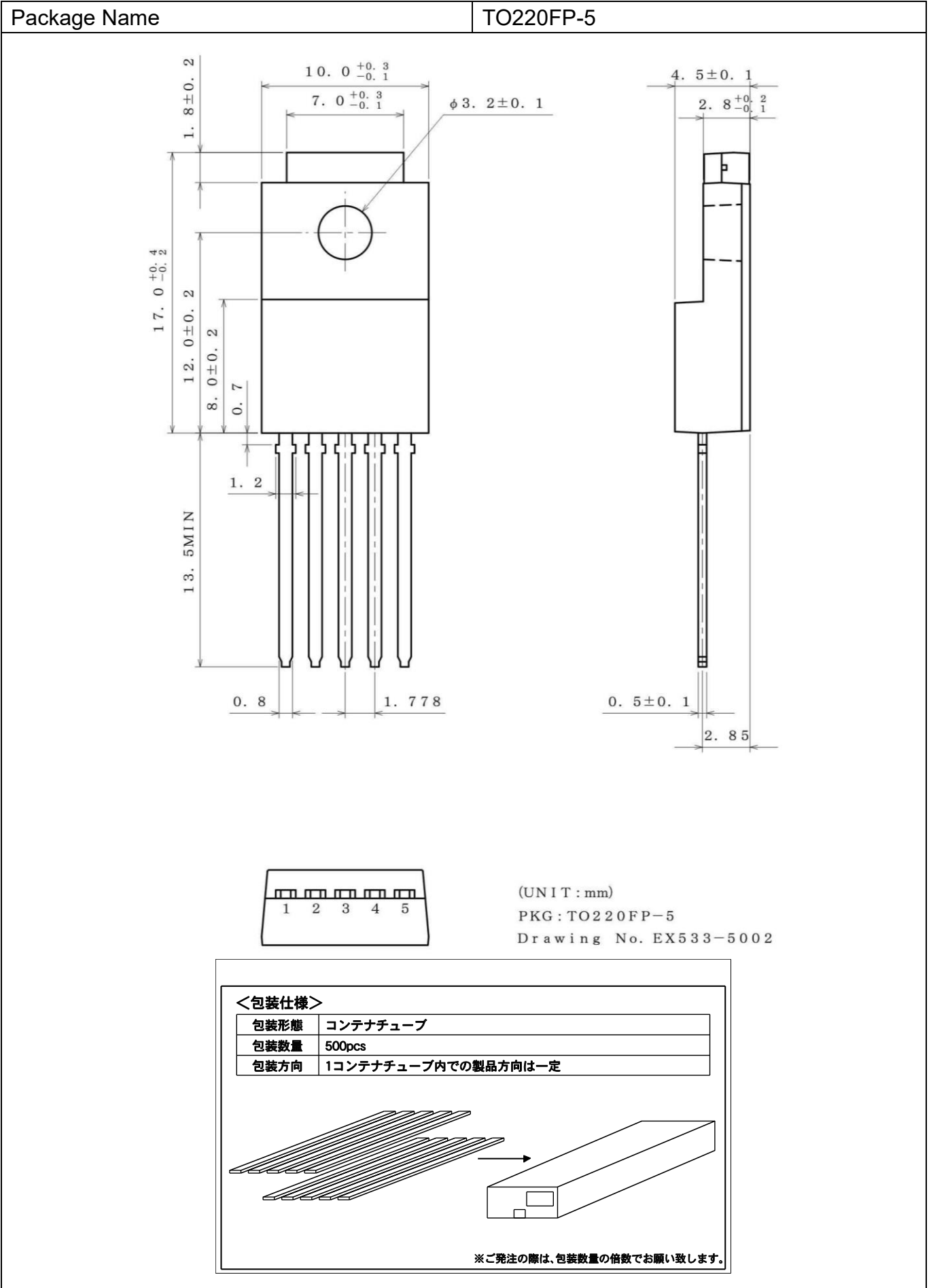
外形寸法図と包装・フォーミング仕様



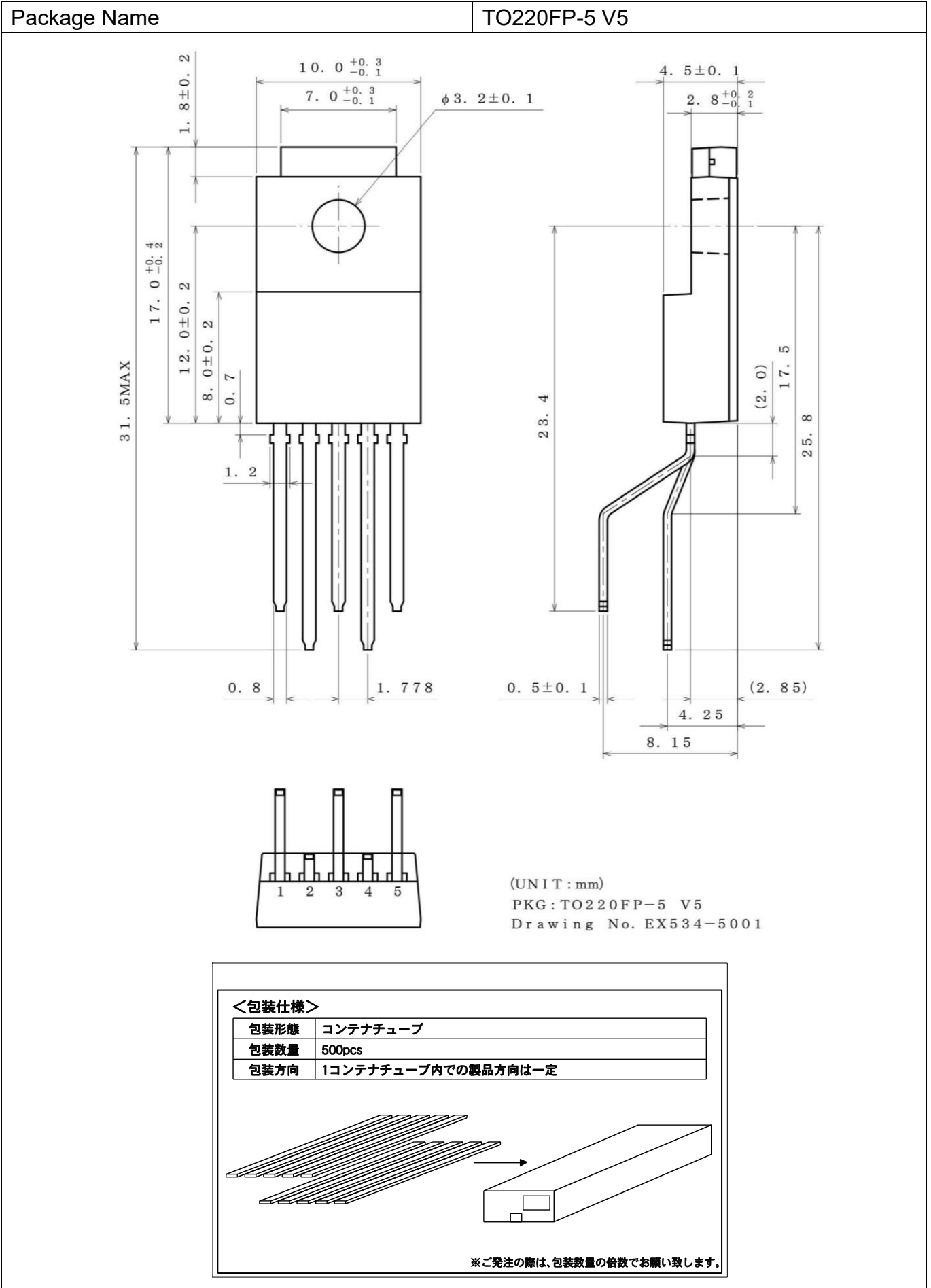
外形寸法図と包装・フォーミング仕様 - 続き



外形寸法図と包装・フォーミング仕様 - 続き



外形寸法図と包装・フォーミング仕様 - 続き



改訂記録

日付	Revision	改訂内容
2014.11.04	001	新規作成
2021.09.30	002	<p>P1 TO220CP-V5 のパッケージ写真を更新 用途に事務機器を追加</p> <p>P2 端子説明を変更: 「電源電圧端子」→「電源端子」 「接地端子」→「グラウンド」</p> <p>P3 絶対最大定格: 「最大スイッチング出力電流」→「最大出力電流」 「動作温度範囲」→「動作温度」 電気的特性: 「出力 MOS オン抵抗」→「出力オン抵抗」 「発振周波数」→「スイッチング周波数」</p> <p>P4 Figure 3, Figure 6 の横軸の単位を修正: A→mA</p> <p>P4 Figure 5: 「OSC Frequency」→「Switching Frequency」</p> <p>P5 Figure 10: 「OSC Frequency」→「Switching Frequency」</p> <p>P7 (4) 「Error AMP 出力電圧」→「Error AMP 出力」</p> <p>P7 Figure 12 図中キャプションを一部訂正</p> <p>P9 4. (4) 「数 kΩ 以下」→「10kΩ 以下」</p> <p>P9 一部の型番、メーカー名を変更。説明文を追加。</p> <p>P11 Figure 16, 17 図タイトルを追加</p> <p>P14 誤記訂正: 「STBY 端子電圧を 3.0V 以下に」→「STBY 端子電圧を 0.3V 以下に」</p>

ご注意

ローム製品取扱い上の注意事項

1. 本製品は一般的な電子機器（AV 機器、OA 機器、通信機器、家電製品、アミューズメント機器等）への使用を意図して設計・製造されております。したがって、極めて高度な信頼性が要求され、その故障や誤動作が人の生命、身体への危険もしくは損害、又はその他の重大な損害の発生に関わるような機器又は装置（医療機器^(Note 1)、輸送機器、交通機器、航空宇宙機器、原子力制御装置、燃料制御、カーアクセサリを含む車載機器、各種安全装置等）（以下「特定用途」という）への本製品のご使用を検討される際は事前にローム営業窓口までご相談くださいますようお願い致します。ロームの文書による事前の承諾を得ることなく、特定用途に本製品を使用したことによりお客様又は第三者に生じた損害等に関し、ロームは一切その責任を負いません。

(Note 1) 特定用途となる医療機器分類

日本	USA	EU	中国
CLASS III	CLASS III	CLASS II b	Ⅲ類
CLASS IV		CLASS III	

2. 半導体製品は一定の確率で誤動作や故障が生じる場合があります。万が一、かかる誤動作や故障が生じた場合であっても、本製品の不具合により、人の生命、身体、財産への危険又は損害が生じないように、お客様の責任において次の例に示すようなフェールセーフ設計など安全対策をお願い致します。
 - ①保護回路及び保護装置を設けてシステムとしての安全性を確保する。
 - ②冗長回路等を設けて単一故障では危険が生じないようにシステムとしての安全を確保する。
3. 本製品は、一般的な電子機器に標準的な用途で使用されることを意図して設計・製造されており、下記に例示するような特殊環境での使用を配慮した設計はなされておられません。したがって、下記のような特殊環境での本製品のご使用に関し、ロームは一切その責任を負いません。本製品を下記のような特殊環境でご使用される際は、お客様におかれまして十分に性能、信頼性等をご確認ください。
 - ①水・油・薬液・有機溶剤等の液体中でのご使用
 - ②直射日光・屋外暴露、塵埃中でのご使用
 - ③潮風、Cl₂、H₂S、NH₃、SO₂、NO₂等の腐食性ガスの多い場所でのご使用
 - ④静電気や電磁波の強い環境でのご使用
 - ⑤発熱部品に近接した取付け及び当製品に近接してビニール配線等、可燃物を配置する場合。
 - ⑥本製品を樹脂等で封止、コーティングしてのご使用。
 - ⑦はんだ付けの後に洗浄を行わない場合(無洗浄タイプのフラックスを使用される場合は除く。ただし、残渣については十分に確認をお願いします。)又は、はんだ付け後のフラックス洗浄に水又は水溶性洗浄剤をご使用の場合
 - ⑧本製品が結露するような場所でのご使用。
4. 本製品は耐放射線設計はなされておられません。
5. 本製品単体品の評価では予測できない症状・事態を確認するためにも、本製品のご使用にあたってはお客様製品に実装された状態での評価及び確認をお願い致します。
6. パルス等の過渡的な負荷（短時間での大きな負荷）が加わる場合は、お客様製品に本製品を実装した状態で必ずその評価及び確認の実施をお願い致します。また、定常時での負荷条件において定格電力以上の負荷を印加されますと、本製品の性能又は信頼性が損なわれるおそれがあるため必ず定格電力以下でご使用ください。
7. 電力損失は周囲温度に合わせてディレーティングしてください。また、密閉された環境下でご使用の場合は、必ず温度測定を行い、最高接合部温度を超えていない範囲であることをご確認ください。
8. 使用温度は納入仕様書に記載の温度範囲内であることをご確認ください。
9. 本資料の記載内容を逸脱して本製品をご使用されたことによって生じた不具合、故障及び事故に関し、ロームは一切その責任を負いません。

実装及び基板設計上の注意事項

1. ハロゲン系（塩素系、臭素系等）の活性度の高いフラックスを使用する場合、フラックスの残渣により本製品の性能又は信頼性への影響が考えられますので、事前にお客様にてご確認ください。
2. はんだ付けは、表面実装製品の場合リフロー方式、挿入実装製品の場合フロー方式を原則とさせていただきます。なお、表面実装製品をフロー方式での使用をご検討の際は別途ロームまでお問い合わせください。その他、詳細な実装条件及び手はんだによる実装、基板設計上の注意事項につきましては別途、ロームの実装仕様書をご確認ください。

応用回路、外付け回路等に関する注意事項

1. 本製品の外付け回路定数を変更してご使用になる際は静特性のみならず、過渡特性も含め外付け部品及び本製品のバラツキ等を考慮して十分なマージンをみて決定してください。
2. 本資料に記載された応用回路例やその定数などの情報は、本製品の標準的な動作や使い方を説明するためのもので、実際に使用する機器での動作を保証するものではありません。したがって、お客様の機器の設計において、回路やその定数及びこれらに関連する情報を使用する場合には、外部諸条件を考慮し、お客様の判断と責任において行ってください。これらの使用に起因しお客様又は第三者に生じた損害に関し、ロームは一切その責任を負いません。

静電気に対する注意事項

本製品は静電気に対して敏感な製品であり、静電放電等により破壊することがあります。取り扱い時や工程での実装時、保管時において静電気対策を実施のうえ、絶対最大定格以上の過電圧等が印加されないようにご使用ください。特に乾燥環境下では静電気が発生しやすくなるため、十分な静電対策を実施ください。(人体及び設備のアース、帯電物からの隔離、イオナイザの設置、摩擦防止、温湿度管理、はんだごてのこて先のアース等)

保管・運搬上の注意事項

1. 本製品を下記の環境又は条件で保管されますと性能劣化やはんだ付け性等の性能に影響を与えるおそれがありますのでこのような環境及び条件での保管は避けてください。
 - ①潮風、Cl₂、H₂S、NH₃、SO₂、NO₂等の腐食性ガスの多い場所での保管
 - ②推奨温度、湿度以外での保管
 - ③直射日光や結露する場所での保管
 - ④強い静電気が発生している場所での保管
2. ロームの推奨保管条件下におきましても、推奨保管期限を超過した製品は、はんだ付け性に影響を与える可能性があります。推奨保管期限を超過した製品は、はんだ付け性を確認したうえでご使用頂くことを推奨します。
3. 本製品の運搬、保管の際は梱包箱を正しい向き(梱包箱に表示されている天面方向)で取り扱ってください。天面方向が遵守されずに梱包箱を落下させた場合、製品端子に過度なストレスが印加され、端子曲がり等の不具合が発生する危険があります。
4. 防湿梱包を開封した後は、規定時間内にご使用ください。規定時間を超過した場合はベーク処置を行ったうえでご使用ください。

製品ラベルに関する注意事項

本製品に貼付されている製品ラベルに2次元バーコードが印字されていますが、2次元バーコードはロームの社内管理のみを目的としたものです。

製品廃棄上の注意事項

本製品を廃棄する際は、専門の産業廃棄物処理業者にて、適切な処置をしてください。

外国為替及び外国貿易法に関する注意事項

本製品は外国為替及び外国貿易法に定める規制貨物等に該当するおそれがありますので輸出する場合には、ロームにお問い合わせください。

知的財産権に関する注意事項

1. 本資料に記載された本製品に関する応用回路例、情報及び諸データは、あくまでも一例を示すものであり、これらに関する第三者の知的財産権及びその他の権利について権利侵害がないことを保証するものではありません。
2. ロームは、本製品とその他の外部素子、外部回路あるいは外部装置等(ソフトウェア含む)との組み合わせに起因して生じた紛争に関して、何ら義務を負うものではありません。
3. ロームは、本製品又は本資料に記載された情報について、ロームもしくは第三者が所有又は管理している知的財産権その他の権利の実施又は利用を、明示的にも黙示的にも、お客様に許諾するものではありません。ただし、本製品を通常の用法にて使用される限りにおいて、ロームが所有又は管理する知的財産権を利用されることを妨げません。

その他の注意事項

1. 本資料の全部又は一部をロームの文書による事前の承諾を得ることなく転載又は複製することを固くお断り致します。
2. 本製品をロームの文書による事前の承諾を得ることなく、分解、改造、改変、複製等しないでください。
3. 本製品又は本資料に記載された技術情報を、大量破壊兵器の開発等の目的、軍事利用、あるいはその他軍事用途目的で使用しないでください。
4. 本資料に記載されている社名及び製品名等の固有名詞は、ローム、ローム関係会社もしくは第三者の商標又は登録商標です。

一般的な注意事項

1. 本製品をご使用になる前に、本資料をよく読み、その内容を十分に理解されるようお願い致します。本資料に記載される注意事項に反して本製品をご使用されたことによって生じた不具合、故障及び事故に関し、ロームは一切その責任を負いませんのでご注意願います。
2. 本資料に記載の内容は、本資料発行時点のものであり、予告なく変更することがあります。本製品のご購入及びご使用に際しては、事前にローム営業窓口で最新の情報をご確認ください。
3. ロームは本資料に記載されている情報は誤りがないことを保証するものではありません。万が一、本資料に記載された情報の誤りによりお客様又は第三者に損害が生じた場合においても、ロームは一切その責任を負いません。