

500mA 可変出力/固定出力 LDO レギュレータ



BDxxKA5 シリーズ BDxxKA5W シリーズ BD00KA5W シリーズ

●概要

BDxxKA5, BDxxKA5W, BD00KA5W シリーズは、出力電流 500mA まで供給可能な定飽和型レギュレータです。出力電圧精度は±1%となっております。出力電圧のラインアップ、パッケージラインアップ、シャットダウン時に回路電流を 0μA とする ON/OFF スイッチの有無など豊富なラインアップを取り揃えております。TV、カーオーディオから HDD、PC、DVD など幅広いアプリケーションへの使用が可能です。本シリーズは出力短絡などによる IC 破壊を防止する過電流保護回路、IC を過負荷状態などによる熱破壊から防ぐ過熱保護回路を内蔵しております。

●特長

- 出力電圧は精度±1%
- PMOS 出力で低飽和電圧型 0.12V Typ.(I_o=200mA)
- 過電流保護回路を内蔵
- 過熱保護回路を内蔵
- シャットダウンスイッチ付き (BDxxKA5WFP、BDxxKA5WF シリーズ)
- セラミックコンデンサ対応(1μF 以上推奨)

●重要特性

- 入力電源電圧: 5.5V (Max.)
- 出力電圧: BA00KA5 可変出力
BAxxKA5 固定出力
- 出力電流: 500mA (Max.)
- 動作温度範囲: -40°C ~ +105°C

●用途

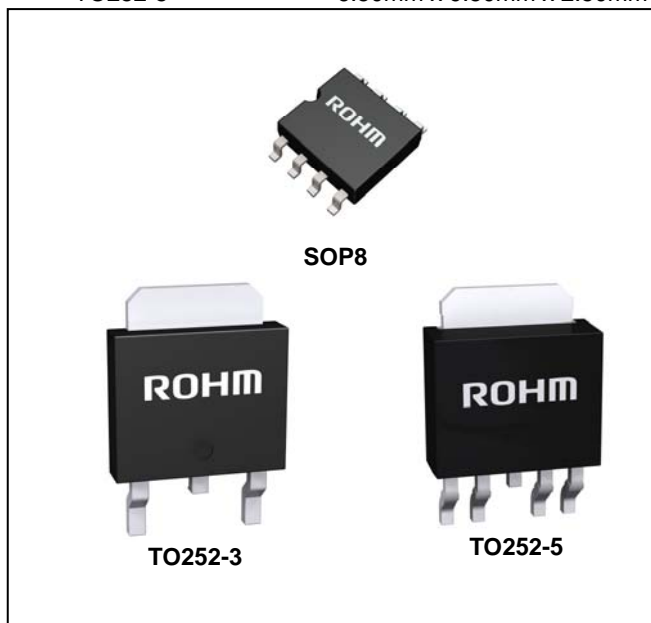
マイコン、ロジックを使用する全ての電子機器

●パッケージ

- SOP8
- TO252-3
- TO252-5

W (Typ.) x D (Typ.) x H (Max.)

- 5.00mm x 6.20mm x 1.71mm
- 6.50mm x 9.50mm x 2.50mm
- 6.50mm x 9.50mm x 2.50mm



●ラインアップ マトリックス

品名	出力電圧 (V)								パッケージ
	1.0	1.2	1.5	1.8	2.5	3.0	3.3	可変出力	
BDxxKA5WFP	○	○	○	○	○	○	○	○	TO252-5
BDxxKA5WF	○	○	○	○	○	○	○	○	SOP8
BDxxKA5FP	○	○	○	○	○	○	○	-	TO252-3

●発注形名情報

B D x x K A 5 W x x - E 2

品番	出力電圧 00:可変出力 それ以外: 固定	電流能力 KA5: 500mA	シャットダウン スイッチ W: スイッチ有 無: スイッチ無	パッケージ FP: TO252-3 TO252-5 F : SOP8	包装、フォーミング仕様 E2: リール状エンボステーピング
----	-----------------------------	--------------------	---	---	----------------------------------

○製品構造: シリコンモノリシック集積回路 ○耐放射線設計はしていません。

●ラインアップ

最大出力電流 (Max.)	シャットダウン スイッチ	パッケージ		出力電圧(Typ.)	発注可能形名
500mA	スイッチ有	TO252-5	Reel of 2000	1.0V	BD10KA5WFP-E2
				1.2V	BD12KA5WFP-E2
				1.5V	BD15KA5WFP-E2
				1.8V	BD18KA5WFP-E2
				2.5V	BD25KA5WFP-E2
				3.0V	BD30KA5WFP-E2
				3.3V	BD33KA5WFP-E2
				可変出力	BD00KA5WFP-E2
		SOP8	Reel of 2500	1.0V	BD10KA5WF-E2
				1.2V	BD12KA5WF-E2
				1.5V	BD15KA5WF-E2
				1.8V	BD18KA5WF-E2
				2.5V	BD25KA5WF-E2
				3.0V	BD30KA5WF-E2
	3.3V			BD33KA5WF-E2	
	可変出力	BD00KA5WF-E2			
	スイッチ無	TO252-3	Reel of 2000	1.0V	BD10KA5FP-E2
				1.2V	BD12KA5FP-E2
				1.5V	BD15KA5FP-E2
				1.8V	BD18KA5FP-E2
				2.5V	BD25KA5FP-E2
3.0V				BD30KA5FP-E2	
3.3V				BD33KA5FP-E2	

●ブロック図 / 標準使用回路例 / 端子配置図 / 端子説明

[BD00KA5WFP]

※ 出力電圧設定
 $V_{OUT} = V_{ADJ} \times (R1 + R2) \div R1 (V)$
 : $V_{ADJ} = 0.75V (Typ.)$
 : R1 は 30kΩ程度推奨致します

Fig.1

TO252-5(BD00KA5WFP)

Pin No.	Pin 名	機能
1	CTL	出力電圧 ON/OFF 制御
2	Vcc	電源電圧入力
3	N.C.	未接続端子
4	OUT	電圧出力
5	ADJ	出力電圧設定端子
FIN	GND	GND

[BD00KA5WF]

※ 出力電圧設定
 $V_{OUT} = V_{ADJ} \times (R1 + R2) \div R1 (V)$
 : $V_{ADJ} = 0.75V (Typ.)$
 : R1 は 30kΩ程度推奨致します

Fig.4

SOP8(BD00KA5WF)

Pin No.	Pin 名	機能
1	OUT	電圧出力
2	ADJ	出力電圧設定端子
3	N.C.	未接続端子
4	N.C.	未接続端子
5	CTL	出力電圧 ON/OFF 制御
6	GND	GND
7	GND	GND
8	Vcc	電源電圧入力

[BDxxKA5WFP]

Fig.2

TO252-5(BDxxKA5WFP)

Pin No.	Pin 名	機能
1	CTL	出力電圧 ON/OFF 制御
2	Vcc	電源電圧入力
3	N.C.	未接続端子
4	OUT	電圧出力
5	N.C.	未接続端子
FIN	GND	GND

[BDxxKA5WF]

Fig.5

SOP8(BDxxKA5WF)

Pin No.	Pin 名	機能
1	OUT	電圧出力
2	N.C.	未接続端子
3	N.C.	未接続端子
4	N.C.	未接続端子
5	CTL	出力電圧 ON/OFF 制御
6	GND	GND
7	GND	GND
8	Vcc	電源電圧入力

[BDxxKA5FP]

Fig.3

TO252-3(BDxxKA5FP)

Pin No.	Pin 名	機能
1	Vcc	電源電圧入力
2	N.C.	未接続端子
3	OUT	電圧出力
FIN	GND	GND

※ N.C. (Non Connection)ピンは IC チップ内部と電気的にオープンとなっております。

●絶対最大定格(Ta=25°C)

項目	記号	定格	単位
電源電圧	Vcc	-0.3~+7.0 ^{※1}	V
出力制御端子電圧	VCTL	-0.3~+Vcc ^{※1}	V
許容損失	TO252-3	1200 ^{※2}	mW
	TO252-5	1300 ^{※3}	
	SOP8	687.6 ^{※4}	
動作温度範囲	Topr	-40~+105	°C
保存周囲温度	Tstg	-55~+150	°C
最高接合部温度	Tjmax	150	°C

※1 但し Pd を超えない事

※2 70x70x1.6mm3 ガラスエポキシ基板実装時。Ta=25°Cの場合 9.6mW/°Cで軽減。

※3 70x70x1.6mm3 ガラスエポキシ基板実装時。Ta=25°Cの場合 10.4mW/°Cで軽減。

※4 70x70x1.6mm3 ガラスエポキシ基板実装時。Ta=25°Cの場合 5.5mW/°Cで軽減。

●推奨動作範囲(Ta=25°C)

項目	記号	Min.	Max.	単位
入力電源電圧	Vcc	2.3	5.5	V
出力電流	Io	0	500	mA
出力電圧設定範囲 ^{※5}	Vo	1.0	4.0	V
出力制御端子電圧	VCTL	0	Vcc	V

※5 但し BD00KA5WFP / BD00KA5WF のみ

●電気的特性

BDxxKA5 シリーズ BDxxKA5W シリーズ

(特に指定のない限り Ta=25°C, VCTL=2V Vcc=2.5V(Vo=1.0V,1.2V,1.5V,1.8V), Vcc=3.3V(Vo=2.5V), Vcc=5.0V(Vo=3.0V,3.3V)設定)

項目	記号	規格値			単位	条件
		最小	標準	最大		
出力電圧	Vo	Vo(T)-0.015	Vo(T)	Vo(T)+0.015	V	Io=200mA (Vo=1.0V,1.2V)
		Vo(T) × 0.99	Vo(T)	Vo(T) × 1.01		Io=200mA (Vo ≥ 1.5V)
シャットダウン時回路電流	I _{sd}	—	0	1	μA	VCTL=0V, Io=0mA (OFFモード時)
バイアス電流	I _b	—	350	550	μA	Io=0mA
最小入出力電圧差 ^{※6}	ΔV _d	—	0.12	0.20	V	Io=200mA, Vcc=0.95 × Vo
出力電流能力	Io	500	—	—	mA	
リップル除去率	R.R.	—	50	—	dB	f=120Hz, 電源リップル=-10dBV, Io=100mA
入力安定度 ^{※7}	Reg.I	—	10	35	mV	Vcc=Vo+0.5V→5.5V, Io=200mA
負荷安定度	Reg.L	—	25	75	mV	Io=0mA→500mA
出力電圧温度係数 ^{※8}	T _{cv}	—	±100	—	ppm/°C	Io=5mA, Tj=0~125°C
CTL端子ON電圧	VCTLON	2.0	—	—	V	ACTIVE MODE, Io=0mA
CTL端子OFF電圧	VCTLOFF	—	—	0.8	V	OFF MODE, Io=0mA
CTL端子入力電流	I _{CTL}	20	40	60	μA	Io=0mA

Vo(T) : 設定出力電圧値

※6 Vo ≥ 2.5V 時

※7 1.0 ≤ Vo ≤ 1.8V 時は Vcc=2.3V→5.5V

※8 出荷全数検査は行っていません。

●電気的特性—続き

BD00KA5W シリーズ

(特に指定のない限り Ta=25°C, Vcc=2.5V, VCTL=2V, Vo=1.5V 設定)

項目	記号	規格値			単位	条件
		最小	標準	最大		
シャットダウン時回路電流	I _{sd}	—	0	1	μA	V _{CTL} =0V, I _o =0mA (OFFモード時)
バイアス電流	I _b	—	350	550	μA	I _o =0mA
基準電圧	V _{ADJ}	0.742	0.750	0.758	V	I _o =50mA
最小入出力電圧差 ※3	ΔV _d	—	0.12	0.20	V	I _o =200mA, V _{cc} =0.95 × V _o
出力電流能力	I _o	500	—	—	mA	
リップル除去率	R.R.	—	50	—	dB	f=120Hz, 電源リップル=-10dBV, I _o =100mA
入力安定度	Reg.I	—	10	35	mV	V _{cc} =V _o +0.5V→5.5V, I _o =200mA
負荷安定度	Reg.L	—	25	75	mV	I _o =0mA→500mA
出力電圧温度係数 ※4	T _{cv}	—	±100	—	ppm/°C	I _o =5mA, T _j =0~125°C
CTL端子ON電圧	V _{CTLON}	2.0	—	—	V	ACTIVE MODE, I _o =0mA
CTL端子OFF電圧	V _{CTL_{OFF}}	—	—	0.8	V	OFF MODE, I _o =0mA
CTL端子入力電流	I _{CTL}	20	40	60	μA	I _o =0mA

※3 Vo≥2.5V 設定時

※4 出荷全数検査は行っていません。

●特性データ(参考データ)

(特に指定のない限り、 $V_{CC}=25V$, $V_{CTL}=2V$, $I_o=0mA$)

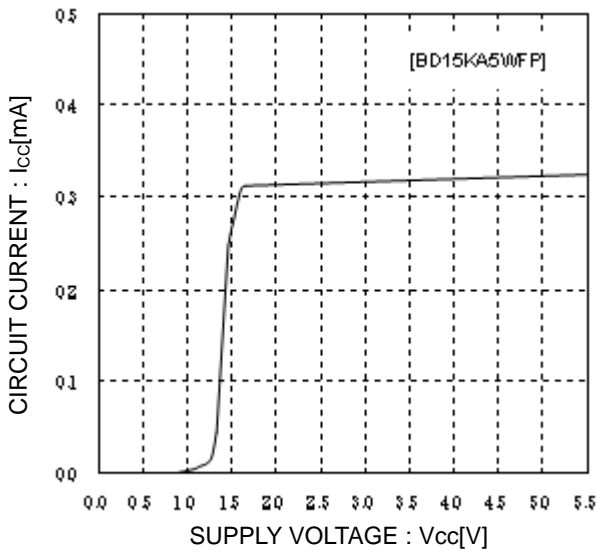


Fig.6
Circuit current

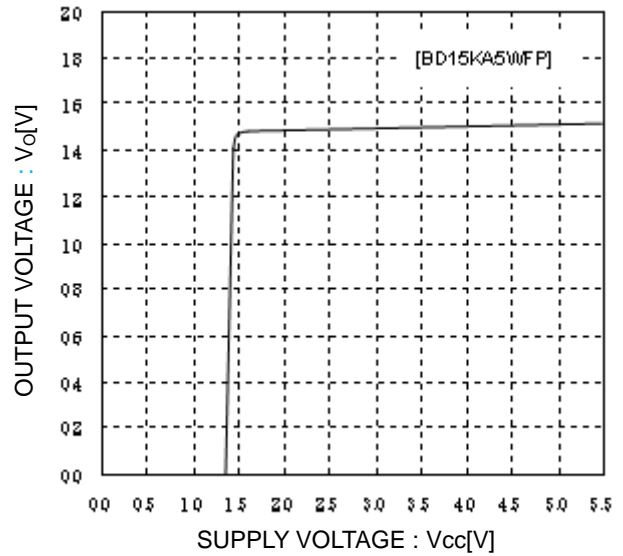


Fig.7
Input Stability ($I_o=0mA$)

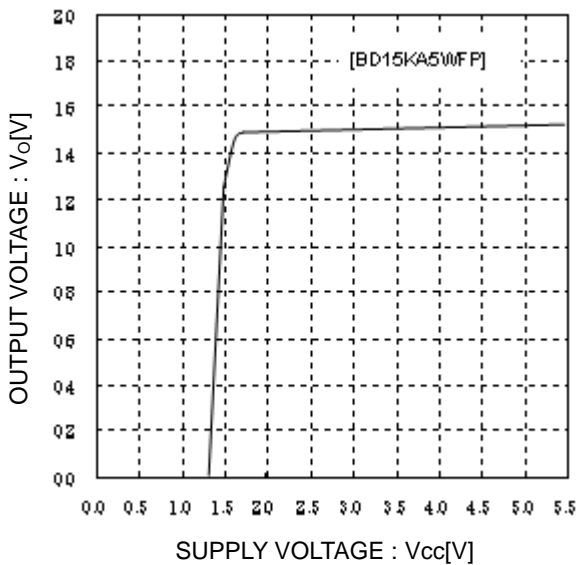


Fig.8
Input Stability
($I_o=500mA$)

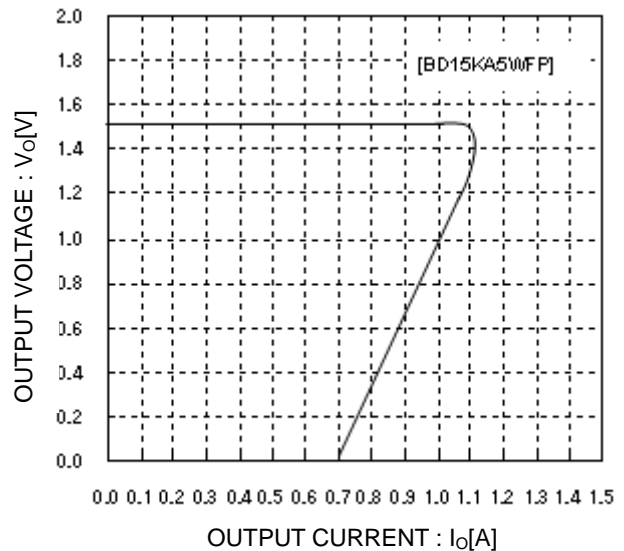


Fig.9
Load Stability

●特性データ(参考データ)-続き

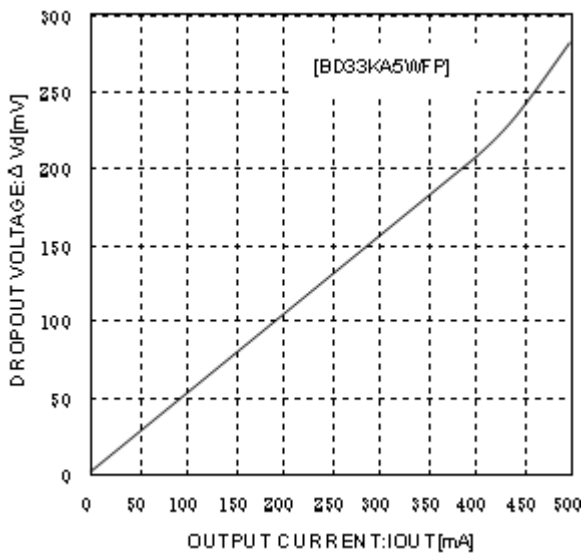


Fig.10
Input/Output Voltage Difference
(Vcc=3.135V)

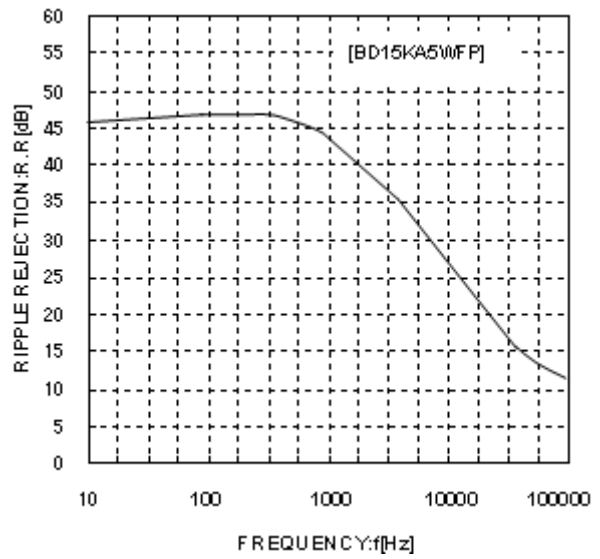


Fig.11
Ripple Rejection
(ein=10dBV, Io=100mA)

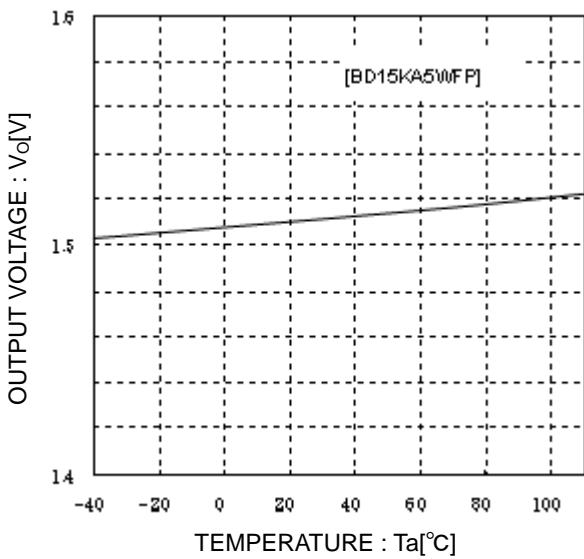


Fig.12
Output Voltage
(Io=5mA)

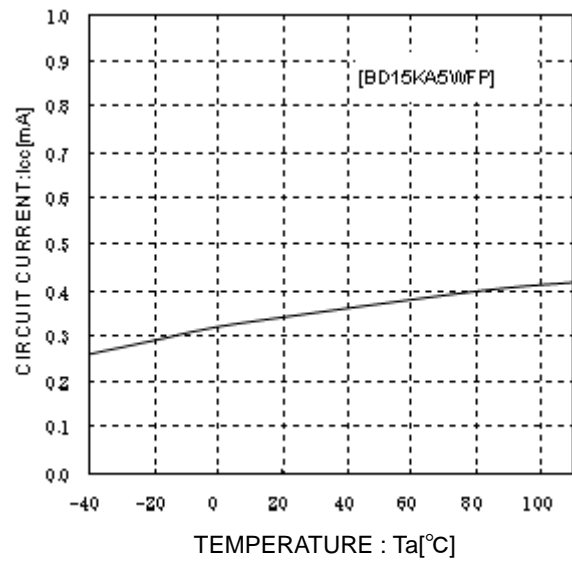


Fig.13
Circuit Current
Temperature Characteristics

●特性データ(参考データ)-続き

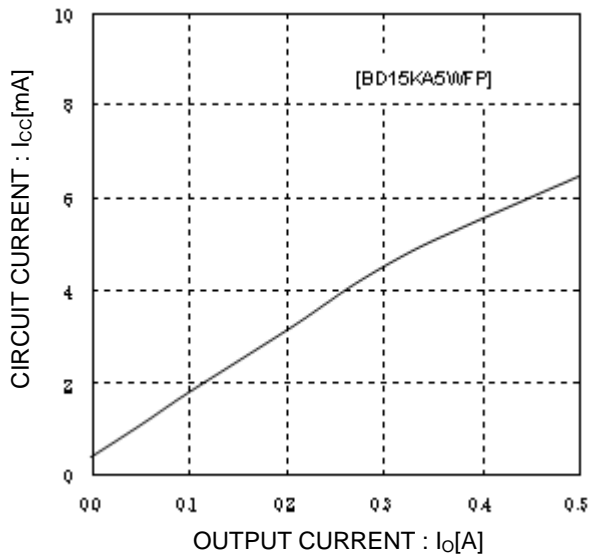


Fig.14
Circuit Current by load Level

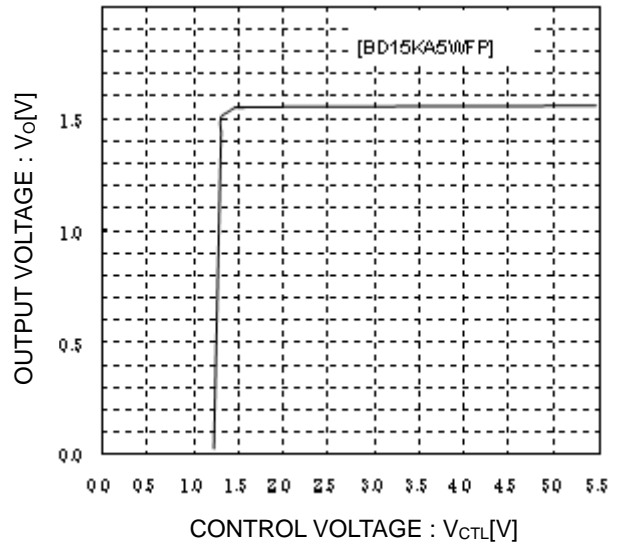


Fig.15
CTL Voltage vs. Output Voltage

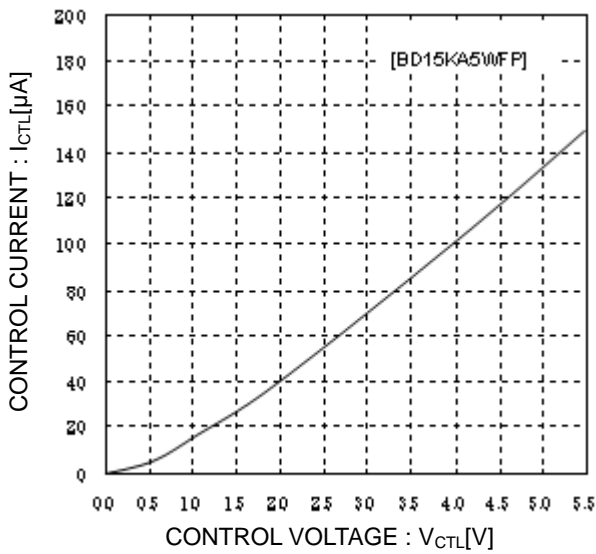


Fig.16
CTL Voltage vs. Output Current

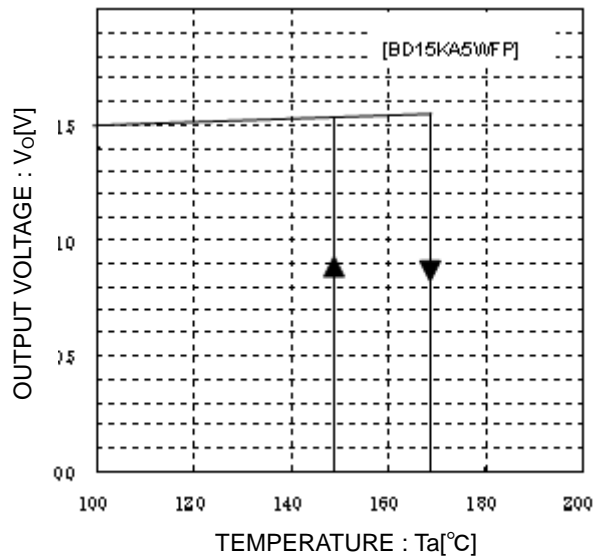


Fig.17
Thermal Shutdown
Circuit Characteristics (Io=5mA)

●入出力等価回路図

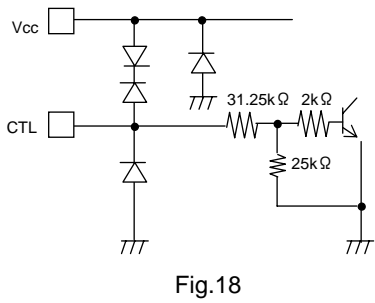


Fig.18

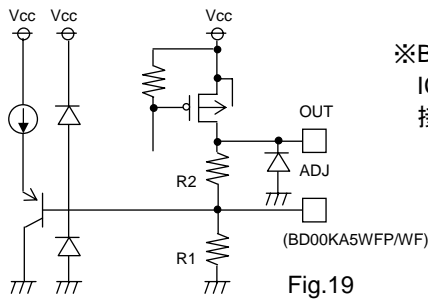


Fig.19

※BD00KA5WFP/WF については R1,R2 は IC の外部で、ADJ-GND 間、OUT-ADJ 間に接続する形となっております。

●熱設計について

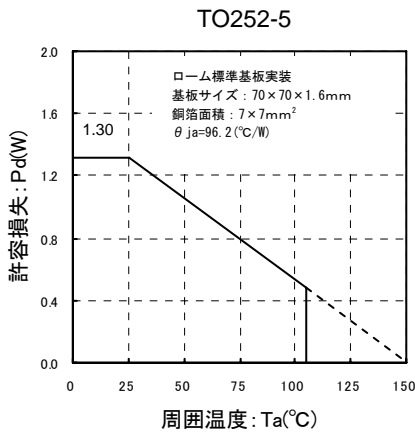


Fig.20 許容損失熱軽減特性

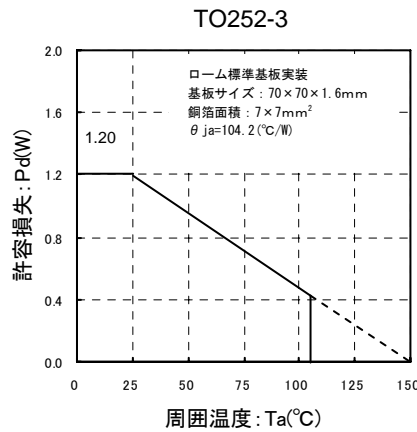


Fig.21 許容損失熱軽減特性

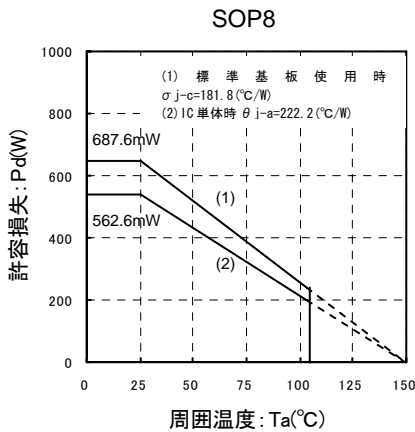


Fig.22 許容損失熱軽減特性

Ta=25°C以上でご使用になる場合は Fig.20~22 の熱軽減特性を参考にしてください。IC の特性は、使用される温度に大きく関係し、最高接合部温度 TjMAX を超えると、素子が劣化したり破壊したりすることがあります。瞬時破壊及び長時間動作の信頼性といった 2 つの立場から、IC の熱に対する配慮は十分に行う必要があります。IC を熱破壊から守るためには、IC の最高接合部温度 TjMAX 以下で動作させる必要があります。

周囲温度 Ta が常温(25°C)であっても、チップ(接合部)温度 Tj はかなり高温になっていることがありますので、御使用の際は許容損失 Pd 内で IC を動作させてください。

消費電力 $P_c(W)$ の計算方法は次のようになります。

$$P_c = (V_{cc} - V_o) \times I_o + V_{cc} \times I_{cca}$$

許容損失 $P_d \geq P_c$

V_{cc} : 入力電圧
 V_o : 出力電圧
 I_o : 付加電圧
 I_{cca} : 回路電流

これを許容損失内で動作させるように負荷電流 I_o について解くと

$$I_o \leq \frac{P_c - V_{cc} \times I_{cca}}{V_{cc} - V_o}$$

となり、熱設計時の印加電圧 V_{cc} に対しての最大負荷電流 I_{oMAX} を求めることができます。

・計算例

例 1) $T_a = 85^\circ C$ の時、 $V_{cc} = 2.5V$ 、 $V_o = 1.0V$

BA10KA5WFP (TO252-5 パッケージ)

$$I_o \leq \frac{0.676 - 2.5 \times I_{cca}}{2.5 - 1.0}$$

$$\left(\begin{array}{l} \theta_{ja} = 96.2^\circ C/W \rightarrow 10.4 mW/^\circ C \\ 25^\circ C = 1300 mW \rightarrow 85^\circ C = 676 mW \end{array} \right)$$

$$I_o \leq 440 mA \quad (I_{cca} \doteq 6 mA)$$

熱設計は以上のことを参考に動作温度範囲内すべてにおいて許容損失内に収まるようにしてください。

なお、短絡 ($V_o - GND$ 間ショート) 時の IC の消費電力 P_c は
 $P_c = V_{cc} \times (I_{cca} + I_{short})$ I_{short} = 短絡電流となります。

●端子周辺の設定と注意点

・ V_{cc} 端子について

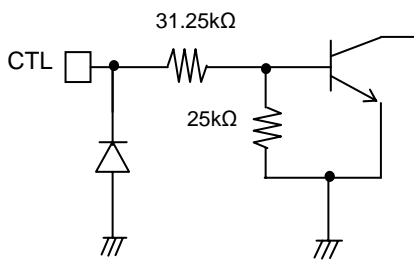
$V_{cc} - GND$ 間にコンデンサ (1 μF 以上) を付加してください。

容量値については、アプリケーションにより異なるため確認のうえ十分マージンをもって設計してください。

・ GND 端子について

セットグラウンドと IC グラウンドに電位差が生じないように必ず同電位にしてください。セットグラウンドと IC グラウンドに電位差が生じると、設定電圧がきちんと出力されず不安定な状態になりますのでグラウンドパターンは出来るだけ太くとり、セットグラウンドと IC グラウンドの距離を出来るだけなくすなどインピーダンスを下げるようにしてください。

・ CTL 端子について



CTL 端子は、動作電源電圧範囲内で 2.0V 以上で ON、0.8V 以下で OFF になります。

電源と CTL 端子の立ち上げ、立ち下げの順序はどちらが先でも問題ありません。

Fig.23 入力等価回路

●Vo 端子について

Vo-GND 間には発振止めコンデンサを必ず付加してください。

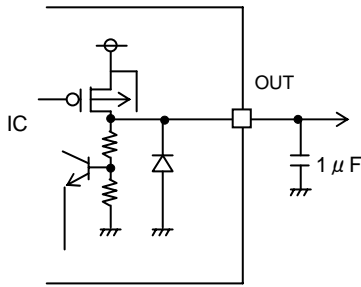


Fig.24 出力等価回路

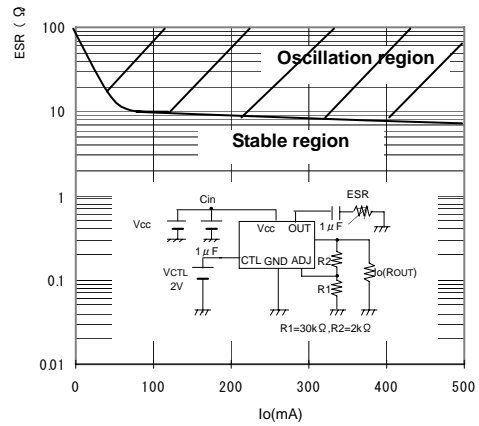


Fig.25 ESR-Io 特性

出力端子と GND 間には発振止めのコンデンサを必ず入れてください。温度変化などによりコンデンサの容量が変化しますと発振の可能性があります。発振止めのコンデンサにはセラミックコンデンサなど内部直列抵抗(ESR)の小さいコンデンサ 1μF 程度を推奨いたします。一般的に、セラミックコンデンサは温度特性・直列バイアス特性があります。セラミックコンデンサの選定の際には、温度特性のよい X5R もしくは X7R 以上で、直流バイアス特性の優れた高耐圧品をお勧めします。但し、入力電圧変動、負荷で変動が速い場合等、仕様に応じて実アプリケーションにて十分ご確認のうえ、決定をお願いします。

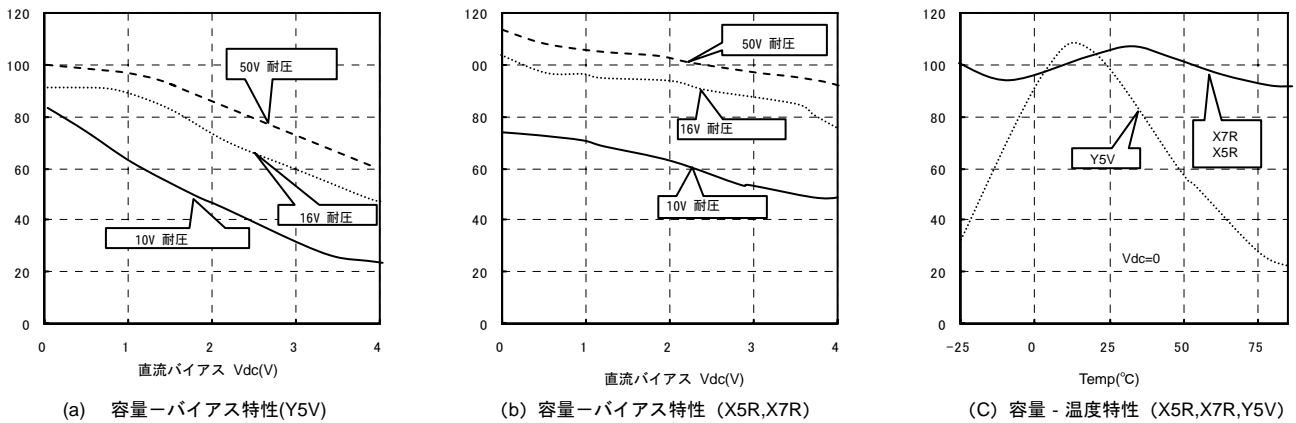


Fig.26 セラミックコンデンサの一般的な特性

●使用上の注意

○保護回路について

過電流保護回路

出力には電流能力に応じた過電流保護回路が内蔵されているため、負荷ショート時にはIC破壊を防止します。この保護回路は「フの字型」の電流制限回路で大容量のコンデンサなどで瞬時に大電流が流れても電流制限されてラッチしないように設計されています。ただし、この保護回路は突発的な事故による破壊防止に有効なもので連続的な保護回路動作、過渡時でのご使用に対応するものではありません。また、電流能力については温度に対して負の特性を持っていますので熱設計時にはご注意ください。

○過熱保護回路(サーマルシャットダウン)

ICを熱破壊から防ぐための温度保護回路を内蔵しています。先に示した通り、必ず許容損失範囲内でご使用いただきますが、万一許容損失を超えた状態が継続すると、チップ温度 T_j が上昇し温度保護回路が動作します。温度保護回路が動作すると回路の動作が停止します。その後チップ温度 T_j が低下するとすぐに回路が動作を開始するため、出力はON、OFFを繰り返します。(温度保護回路が動作する温度はFig.17を参照して下さい。) 過負荷状態のまま放置されますと熱暴走し、ICが破壊する場合がありますため、絶対に避けてください。

○逆流電流について

逆流電流がICに流れ込んだ時のIC破壊を防止するため $V_{cc}-V_o$ 端子間にダイオードを入れて電流を逃す経路を作っておくことを推奨します。(Fig.27参照)

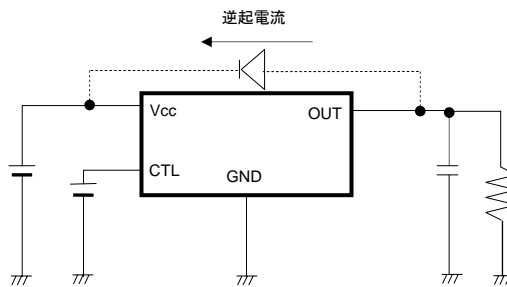


Fig.27 バイアスダイオード

○本ICはBI-CMOS ICであり、Fig.28の様に、P基板(サブストレート)と、各素子間に P_+ アイソレーションを有しています。

- このP層と各素子のN層とでP-N接合が形成され、電位関係が、
- ・ $GND >$ 端子A、 $GND >$ 端子Bの時P-N接合が寄生ダイオードとして、
 - ・端子B $>$ $GND >$ 端子Aの時P-N接合が寄生トランジスタとして動作します。

寄生素子は、ICの構造上必然的にできるものです。寄生素子の動作は、回路間の相互干渉を引き起こし、誤動作、破壊の原因ともなります。したがって、入力端子に GND (P基板)より低い電圧を印加するなど、寄生素子が動作するような使い方をしないよう十分に注意してください。

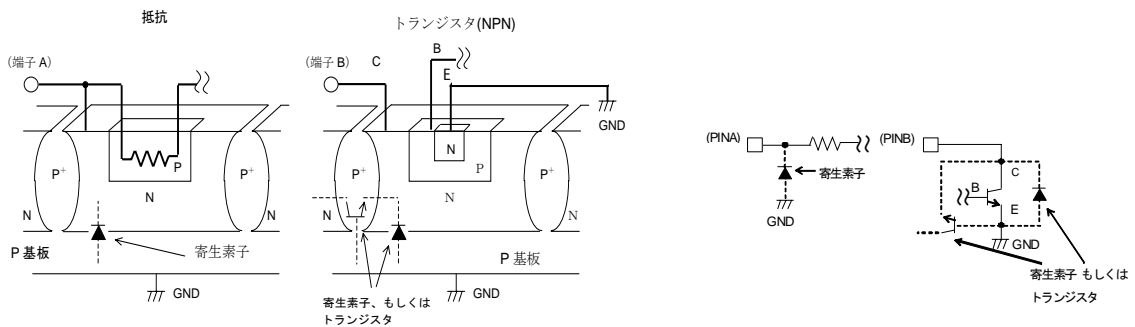


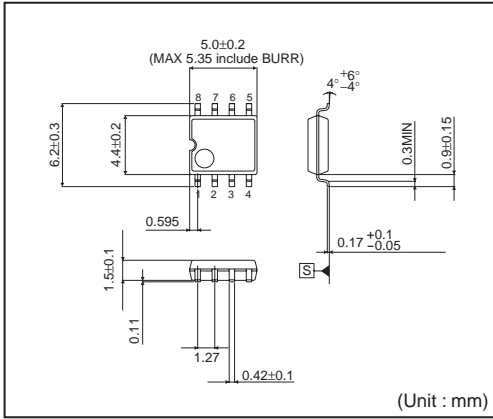
Fig.28 簡易構造例

この文書の扱いについて

この文書の日本語版が、正式な仕様書です。この文書の翻訳版は、正式な仕様書を読むための参考として下さい。なお、相違が生じた場合は、正式な仕様書を優先してください。

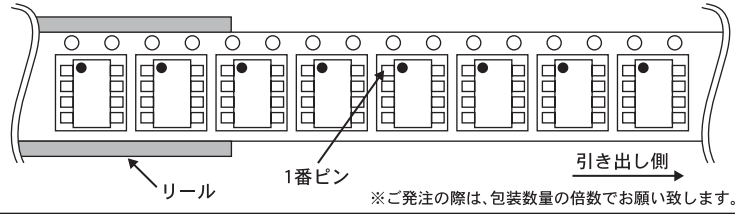
●外形寸法図と包装・フォーミング仕様

SOP8

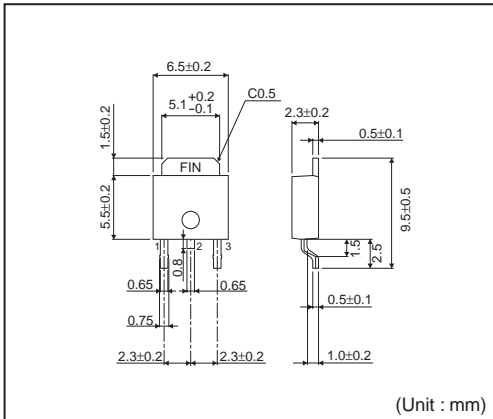


<包装仕様>

包装形態	エンボステーピング
包装数量	2500pcs
包装方向	E2 (リールを左手に持ち、右手でテープを引き出したときに 製品の1番ピンが左上にくる方向)

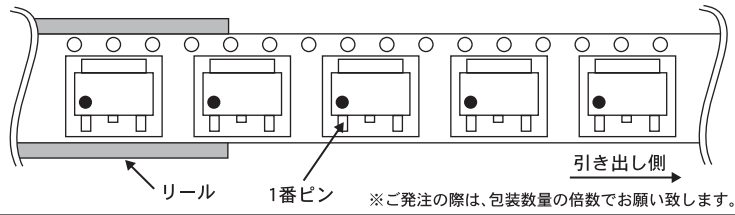


TO252-3

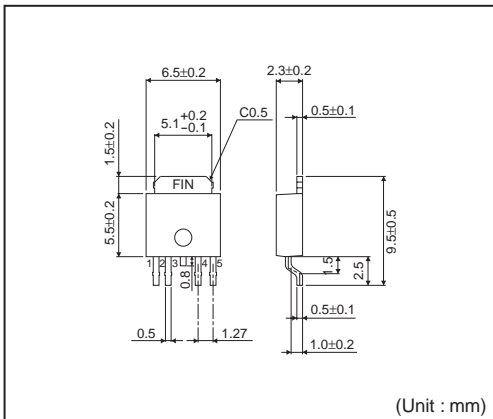


<包装仕様>

包装形態	エンボステーピング
包装数量	2000pcs
包装方向	E2 (リールを左手に持ち、右手でテープを引き出したときに 製品の1番ピンが左下にくる方向)

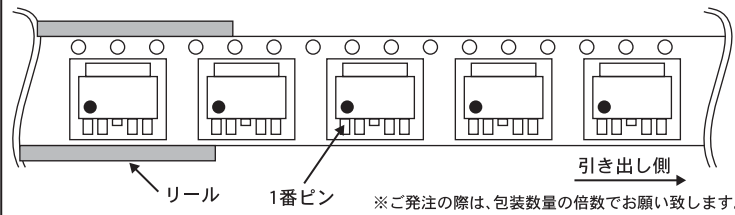


TO252-5

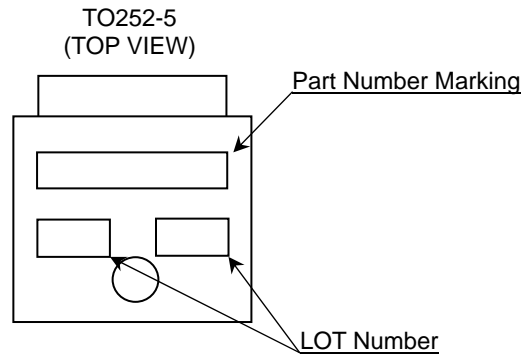
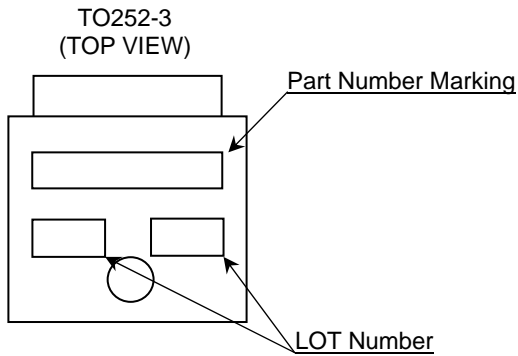
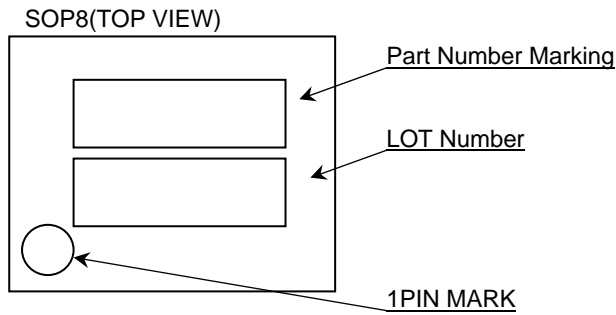


<包装仕様>

包装形態	エンボステーピング
包装数量	2000pcs
包装方向	E2 (リールを左手に持ち、右手でテープを引き出したときに 製品の1番ピンが左下にくる方向)



●標印図



Orderable Part Number	Package	Part Number Marking
BD10KA5WFP-E2	TO252-5	10KA5W
BD12KA5WFP-E2		12KA5W
BD15KA5WFP-E2		15KA5W
BD18KA5WFP-E2		18KA5W
BD25KA5WFP-E2		25KA5W
BD30KA5WFP-E2		30KA5W
BD33KA5WFP-E2		33KA5W
BD00KA5WFP-E2		00KA5W
BD10KA5WF-E2	SOP8	10KA5W
BD12KA5WF-E2		12KA5W
BD15KA5WF-E2		15KA5W
BD18KA5WF-E2		18KA5W
BD25KA5WF-E2		25KA5W
BD30KA5WF-E2		30KA5W
BD33KA5WF-E2		33KA5W
BD00KA5WF-E2		00KA5W
BD10KA5FP-E2	TO252-3	10KA5
BD12KA5FP-E2		12KA5
BD15KA5FP-E2		15KA5
BD18KA5FP-E2		18KA5
BD25KA5FP-E2		25KA5
BD30KA5FP-E2		30KA5
BD33KA5FP-E2		33KA5

●改訂履歴

日付	Revision	改訂内容
26.Jun.2012	001	New Release

ご注意

ローム製品取扱い上の注意事項

1. 本製品は一般的な電子機器（AV 機器、OA 機器、通信機器、家電製品、アミューズメント機器等）への使用を意図して設計・製造されております。従いまして、極めて高度な信頼性が要求され、その故障や誤動作が人の生命、身体への危険若しくは損害、又はその他の重大な損害の発生に関わるような機器又は装置（医療機器^(Note 1)、輸送機器、交通機器、航空宇宙機器、原子力制御装置、燃料制御、カーアクセサリを含む車載機器、各種安全装置等）（以下「特定用途」という）への本製品のご使用を検討される際は事前にローム営業窓口までご相談くださいますようお願い致します。ロームの文書による事前の承諾を得ることなく、特定用途に本製品を使用したことによりお客様又は第三者に生じた損害等に関し、ロームは一切その責任を負いません。

(Note 1) 特定用途となる医療機器分類

日本	USA	EU	中国
CLASS III	CLASS III	CLASS II b	Ⅲ類
CLASS IV		CLASS III	

2. 半導体製品は一定の確率で誤動作や故障が生じる場合があります。万が一、かかる誤動作や故障が生じた場合であっても、本製品の不具合により、人の生命、身体、財産への危険又は損害が生じないように、お客様の責任において次の例に示すようなフェールセーフ設計など安全対策をお願い致します。
 - ①保護回路及び保護装置を設けてシステムとしての安全性を確保する。
 - ②冗長回路等を設けて単一故障では危険が生じないようにシステムとしての安全を確保する。
3. 本製品は、一般的な電子機器に標準的な用途で使用されることを意図して設計・製造されており、下記に例示するような特殊環境での使用を配慮した設計はなされておられません。従いまして、下記のような特殊環境での本製品のご使用に関し、ロームは一切その責任を負いません。本製品を下記のような特殊環境でご使用される際は、お客様におかれまして十分に性能、信頼性等をご確認ください。
 - ①水・油・薬液・有機溶剤等の液体中でのご使用
 - ②直射日光・屋外暴露、塵埃中でのご使用
 - ③潮風、Cl₂、H₂S、NH₃、SO₂、NO₂等の腐食性ガスの多い場所でのご使用
 - ④静電気や電磁波の強い環境でのご使用
 - ⑤発熱部品に近接した取付け及び当製品に近接してビニール配線等、可燃物を配置する場合。
 - ⑥本製品を樹脂等で封止、コーティングしてのご使用。
 - ⑦はんだ付けの後に洗浄を行わない場合（無洗浄タイプのフラックスを使用された場合も、残渣の洗浄は確実にを行うことをお勧め致します）、又ははんだ付け後のフラックス洗浄に水又は水溶性洗浄剤をご使用の場合。
 - ⑧本製品が結露するような場所でのご使用。
4. 本製品は耐放射線設計はなされておられません。
5. 本製品単体品の評価では予測できない症状・事態を確認するためにも、本製品のご使用にあたってはお客様製品に実装された状態での評価及び確認をお願い致します。
6. パルス等の過渡的な負荷（短時間での大きな負荷）が加わる場合は、お客様製品に本製品を実装した状態で必ずその評価及び確認の実施をお願い致します。また、定常時での負荷条件において定格電力以上の負荷を印加されますと、本製品の性能又は信頼性が損なわれるおそれがあるため必ず定格電力以下でご使用ください。
7. 許容損失(Pd)は周囲温度(Ta)に合わせてディレーティングしてください。また、密閉された環境下でご使用の場合は、必ず温度測定を行い、ディレーティングカーブ範囲内であることをご確認ください。
8. 使用温度は納入仕様書に記載の温度範囲内であることをご確認ください。
9. 本資料の記載内容を逸脱して本製品をご使用されたことによって生じた不具合、故障及び事故に関し、ロームは一切その責任を負いません。

実装及び基板設計上の注意事項

1. ハロゲン系（塩素系、臭素系等）の活性度の高いフラックスを使用する場合、フラックスの残渣により本製品の性能又は信頼性への影響が考えられますので、事前にお客様にてご確認ください。
2. はんだ付けはリフローはんだを原則とさせていただきます。なお、フロー方法でのご使用につきましては別途ロームまでお問い合わせください。詳細な実装及び基板設計上の注意事項につきましては別途、ロームの実装仕様書をご確認ください。

応用回路、外付け回路等に関する注意事項

1. 本製品の外付け回路定数を変更してご使用になる際は静特性のみならず、過渡特性も含め外付け部品及び本製品のバラツキ等を考慮して十分なマージンをみて決定してください。
2. 本資料に記載された応用回路例やその定数などの情報は、本製品の標準的な動作や使い方を説明するためのもので、実際に使用する機器での動作を保証するものではありません。従いまして、お客様の機器の設計において、回路やその定数及びこれらに関連する情報を使用する場合には、外部諸条件を考慮し、お客様の判断と責任において行ってください。これらの使用に起因しお客様又は第三者に生じた損害に関し、ロームは一切その責任を負いません。

静電気に対する注意事項

本製品は静電気に対して敏感な製品であり、静電放電等により破壊することがあります。取り扱い時や工程での実装時、保管時において静電気対策を実施の上、絶対最大定格以上の過電圧等が印加されないようにご使用ください。特に乾燥環境下では静電気が発生しやすくなるため、十分な静電対策を実施ください。(人体及び設備のアース、帯電物からの隔離、イオナイザの設置、摩擦防止、温湿度管理、はんだごてのこて先のアース等)

保管・運搬上の注意事項

1. 本製品を下記の環境又は条件で保管されますと性能劣化やはんだ付け性等の性能に影響を与えるおそれがありますのでこのような環境及び条件での保管は避けてください。
 - ①潮風、Cl₂、H₂S、NH₃、SO₂、NO₂等の腐食性ガスの多い場所での保管
 - ②推奨温度、湿度以外での保管
 - ③直射日光や結露する場所での保管
 - ④強い静電気が発生している場所での保管
2. ロームの推奨保管条件下におきましても、推奨保管期限を経過した製品は、はんだ付け性に影響を与える可能性があります。推奨保管期限を経過した製品は、はんだ付け性を確認した上でご使用頂くことを推奨します。
3. 本製品の運搬、保管の際は梱包箱を正しい向き（梱包箱に表示されている天面方向）で取り扱ってください。天面方向が遵守されずに梱包箱を落下させた場合、製品端子に過度なストレスが印加され、端子曲がり等の不具合が発生する危険があります。
4. 防湿梱包を開封した後は、規定時間内にご使用ください。規定時間を経過した場合はベーク処置を行った上でご使用ください。

製品ラベルに関する注意事項

本製品に貼付されている製品ラベルにQRコードが印字されていますが、QRコードはロームの社内管理のみを目的としたものです。

製品廃棄上の注意事項

本製品を廃棄する際は、専門の産業廃棄物処理業者にて、適切な処置をしてください。

外国為替及び外国貿易法に関する注意事項

本製品は外国為替及び外国貿易法に定める規制貨物等に該当するおそれがありますので輸出する場合には、ロームにお問い合わせください。

知的財産権に関する注意事項

1. 本資料に記載された本製品に関する応用回路例、情報及び諸データは、あくまでも一例を示すものであり、これらに関する第三者の知的財産権及びその他の権利について権利侵害がないことを保証するものではありません。従いまして、上記第三者の知的財産権侵害の責任、及び本製品の使用により発生するその他の責任に関し、ロームは一切その責任を負いません。
2. ロームは、本製品又は本資料に記載された情報について、ローム若しくは第三者が所有又は管理している知的財産権その他の権利の実施又は利用を、明示的にも黙示的にも、お客様に許諾するものではありません。

その他の注意事項

1. 本資料の全部又は一部をロームの文書による事前の承諾を得ることなく転載又は複製することを固くお断り致します。
2. 本製品をロームの文書による事前の承諾を得ることなく、分解、改造、改変、複製等しないでください。
3. 本製品又は本資料に記載された技術情報を、大量破壊兵器の開発等の目的、軍事利用、あるいはその他軍事用途目的で使用しないでください。
4. 本資料に記載されている社名及び製品名等の固有名詞は、ローム、ローム関係会社若しくは第三者の商標又は登録商標です。

一般的な注意事項

1. 本製品をご使用になる前に、本資料をよく読み、その内容を十分に理解されるようお願い致します。本資料に記載される注意事項に反して本製品をご使用されたことによって生じた不具合、故障及び事故に関し、ロームは一切その責任を負いませんのでご注意願います。
2. 本資料に記載の内容は、本資料発行時点のものであり、予告なく変更することがあります。本製品のご購入及びご使用に際しては、事前にローム営業窓口で最新の情報をご確認ください。
3. ロームは本資料に記載されている情報は誤りがないことを保証するものではありません。万が一、本資料に記載された情報の誤りによりお客様又は第三者に損害が生じた場合においても、ロームは一切その責任を負いません。