

AC/DC コンバータ IC

# スイッチング MOSFET 内蔵 非絶縁型 PWM DC/DC コンバータ IC

BM2P104Q-Z BM2P107QK-Z

概要

AC/DC用PWM方式DC/DCコンバータである本ICは、コンセントが存在する製品すべてに最適なシステムを供給します。非絶縁に特化した高効率なコンバータを容易に設計することができます。  
730 V / 800 V 耐圧起動回路内蔵により、低消費電力に貢献します。電流検出抵抗を内蔵し、小型電源設計を実現します。電流モード制御を用いているため、サイクルごとに電流制限がかけられ、帯域幅と過度応答にすぐれた性能を発揮します。発振周波数は固定方式 100 kHz です。周波数ホッピング機能を内蔵しており、低EMIに貢献します。730 V / 800 V 耐圧スーパージャンクション MOSFET を内蔵し、設計が容易となります。

特長

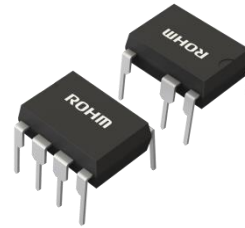
- PWM カレントモード方式
- 周波数ホッピング機能内蔵
- 軽負荷時バースト動作
- 730 V / 800 V 耐圧起動回路内蔵
- 730 V / 800 V 耐圧スーパージャンクション MOSFET 内蔵
- VCC 端子 低電圧保護
- VCC 端子 過電圧保護
- サイクルごとの過電流リミッタ機能
- ソフトスタート機能

重要特性

- 動作電源電圧範囲  
VCC: 8.00 V ~ 10.81 V  
DRAIN: 730 V / 800 V(Max)
- パルス動作時電流 1.20 mA(Typ)
- バースト動作時電流 0.45 mA(Typ)
- 発振周波数 100 kHz(Typ)
- 動作温度範囲 -40 °C ~ +105 °C
- MOSFET オン抵抗  
BM2P104Q-Z: 4.0 Ω(Typ)  
BM2P107QK-Z: 7.5 Ω(Typ)

パッケージ  
DIP7K

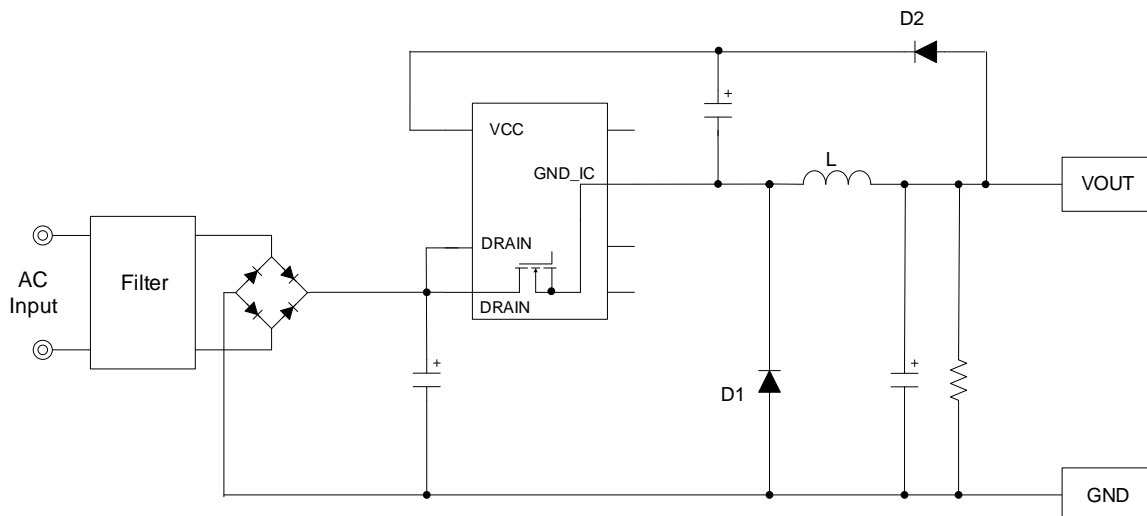
W(Typ) x D(Typ) x H(Max)  
9.27 mm x 6.35 mm x 8.63 mm  
pitch 2.54 mm



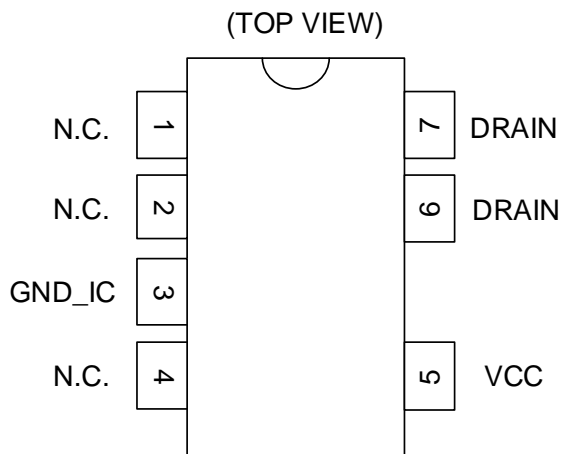
用途

LED 照明、エアコン、掃除機等の家電製品

基本アプリケーション回路



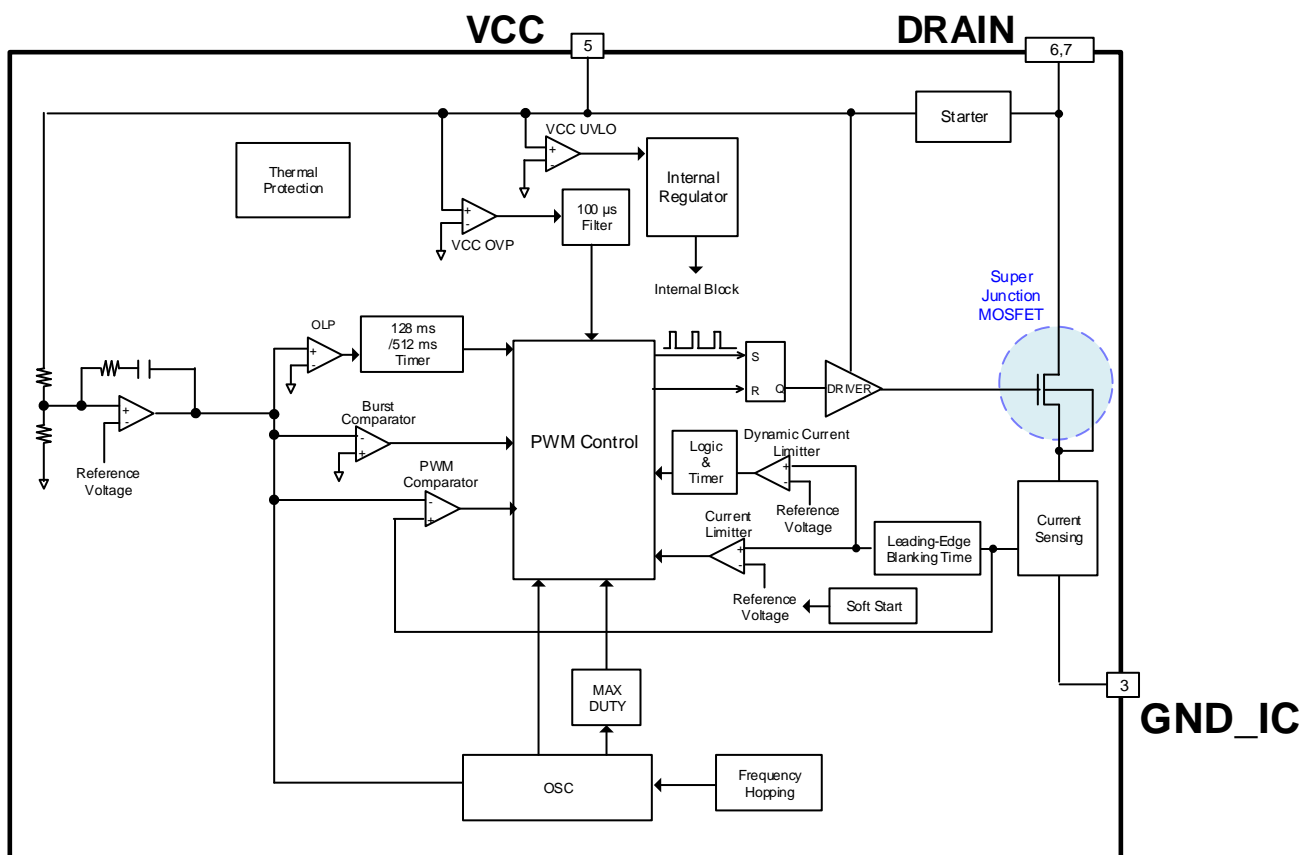
端子配置図



端子説明

端子番号	端子名	I/O	機能	ESD Diode	
				VCC	GND_IC
1	N.C.	-	Non Connection (未接続)	-	-
2	N.C.	-	Non Connection (未接続)	-	-
3	GND_IC	I/O	GND 端子	○	-
4	N.C.	-	Non Connection (未接続)	-	-
5	VCC	I	電源端子	-	○
6	DRAIN	I/O	MOSFET ドレイン端子	-	○
7	DRAIN	I/O	MOSFET ドレイン端子	-	○

ブロック図



各ブロック動作説明

1 バックコンバータ

本 IC は非絶縁型バックコンバータ専用の IC です。

<バックコンバータ基本動作>

1.1 スイッチング用 MOSFET ON 時

MOSFET が ON するとコイル L に電流  $I_L$  が流れ、エネルギーが蓄えられます。

この時、GND\_IC 端子は DRAIN 電圧に近い電圧となり、ダイオード D1 は OFF しています。

$$I_L = \frac{(V_{IN} - V_{OUT})}{L} \times ton$$

$V_{IN}$ : DRAIN 端子に印加される電圧

$V_{OUT}$ : 出力電圧

$I_L$ : インダクタに流れる電流

$ton$ : MOS が ON する時間

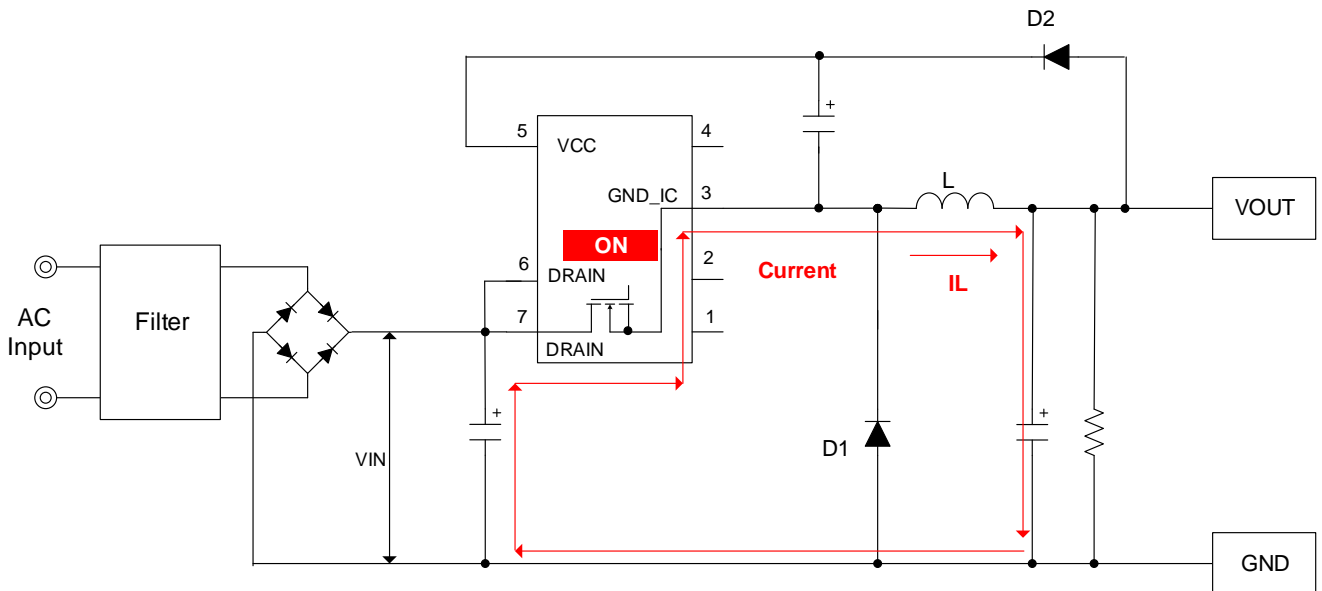


Figure 1. バックコンバータ動作(MOSFET=ON)

1 バックコンバータ - 続き

1.2 スイッチング用 MOSFET OFF 時

MOSFET が OFF すると、コイルに蓄えられたエネルギーがダイオードを通じて出力されます。  
この時、MOSFET は OFF しています。

$$I_L = \frac{V_{OUT}}{L} \times toff$$

$V_{OUT}$ : 出力電圧  
 $I_L$ : インダクタに流れる電流  
 $toff$ : MOS が OFF する時間

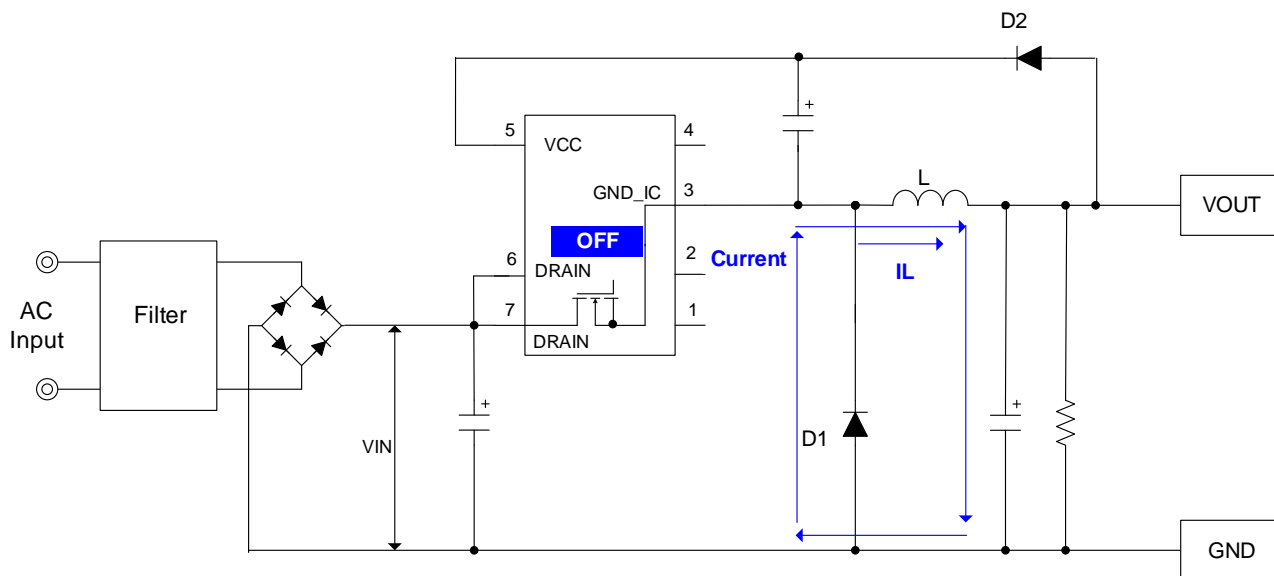


Figure 2. バックコンバータ動作(MOSFET=OFF)

各ブロック動作説明 - 続き

2 起動シーケンス

起動シーケンスを Figure 3 に示します。  
 各々の詳細な説明は、各章で説明します。

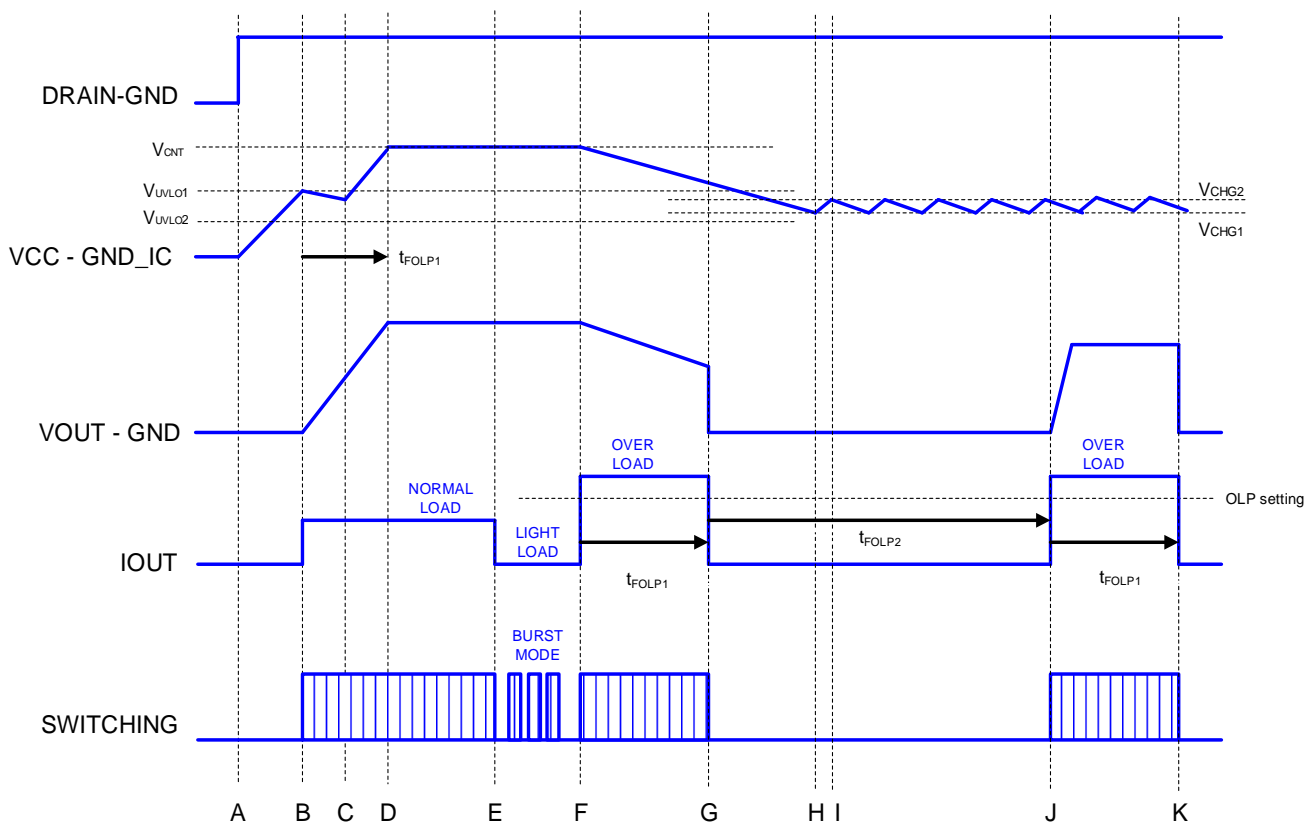


Figure 3. 起動シーケンス タイムチャート

- A: 入力電圧が DRAIN 端子に印加。VCC 端子の電圧が上昇します。
- B: VCC 電圧  $> V_{UVLO1}$  となると IC 動作開始。他の保護機能=正常と判断した場合、スイッチング動作を開始します。ソフトスタート機能により、過度な電圧上昇、電流上昇が起こらないように過電流リミッタ値を制限します。スイッチング動作が開始すると、VOUT が上昇します。
- C: 起動開始から出力電圧が一定以上になるまでの間、VCC 端子消費電流によって VCC 電圧が降下します。
- D: スwitching 開始後、出力電圧は  $t_{FOLP1}$  (128 ms Typ) 以内に規定の電圧となるように設定してください。
- E: 軽負荷時、消費電力を抑えるためバースト動作となります。
- F: 負荷がある一定以上の電力を超えると過負荷動作となります。
- G: 設定された過負荷状態が  $t_{FOLP1}$  (128 ms Typ) 続いた場合、スイッチングを OFF します。
- H: VCC 電圧  $< V_{CHG1}$  となると、リチャージ動作を開始します。
- I: VCC 電圧  $> V_{CHG2}$  となると、リチャージ動作を停止します。
- J:  $t_{FOLP2}$  (512 ms Typ) 後に、過負荷保護回路がスイッチング開始します。
- K: G と同じ。

## 各ブロック動作説明 - 続き

## 3 停止シーケンス

停止シーケンスを Figure 4 に示します。

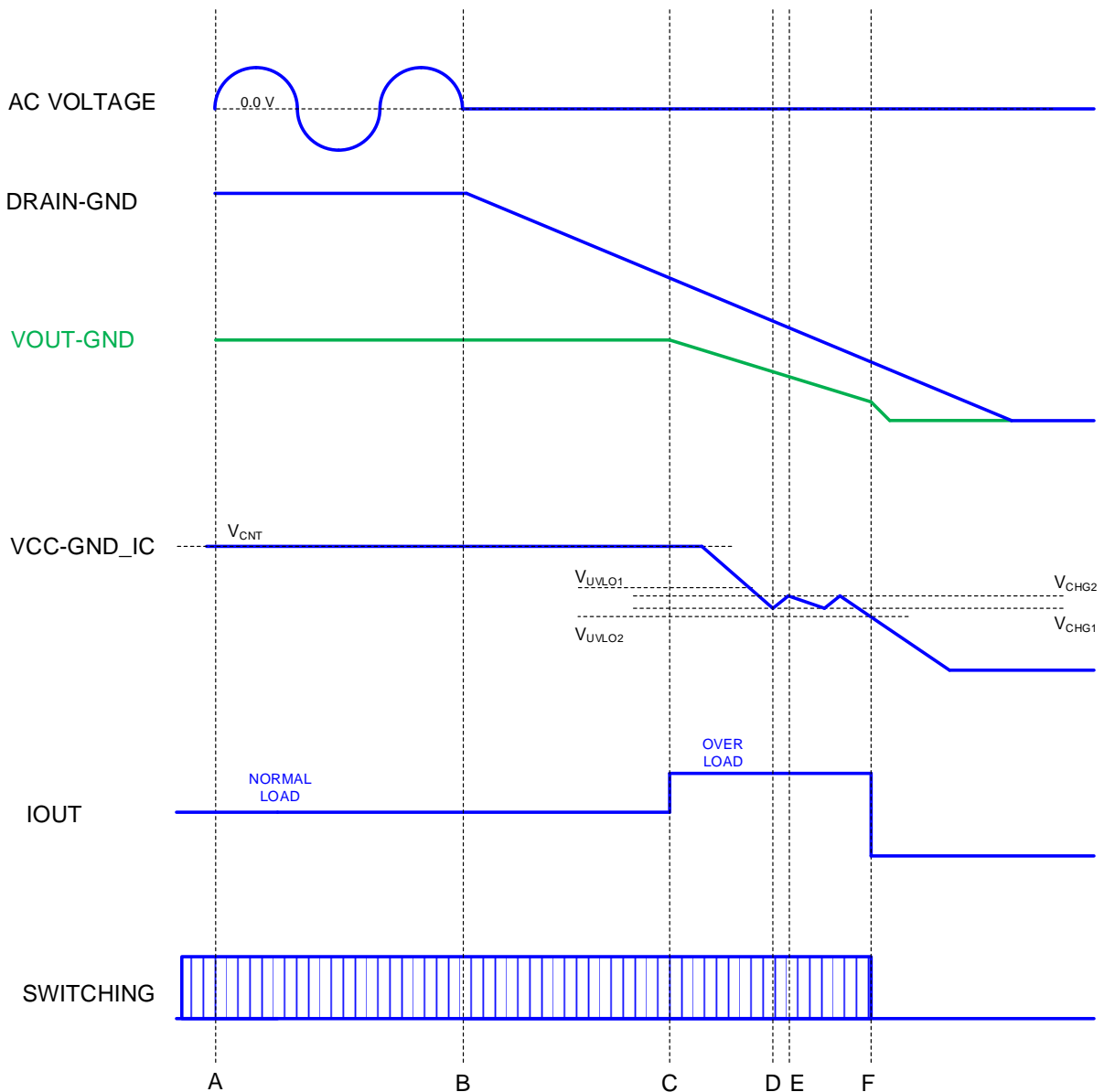


Figure 4. 停止シーケンス タイムチャート

- A: 通常動作
- B: 入力 AC 電圧を停止する。DRAIN 電圧が下がり始める。
- C: ある一定の DRAIN 電圧以下となると、最大デューティとなり、過負荷保護が動作する。
- D: 出力電圧が下がると VCC 電圧も下がり、リチャージ動作を開始する。
- E: リチャージ動作が停止する。
- F: ある一定の DRAIN 電圧以下となると、リチャージ動作を停止するため、VCC が下がり、UVLO 以下となる。

各ブロック動作説明 - 続き

4 起動回路

本 IC は起動回路を内蔵しているため、低待機電力かつ高速起動が可能です。起動後の消費電流はアイドリング電流  $I_{START3}$  (Typ=10  $\mu$ A)のみです。起動電流は、DRAIN 端子からの電流です。

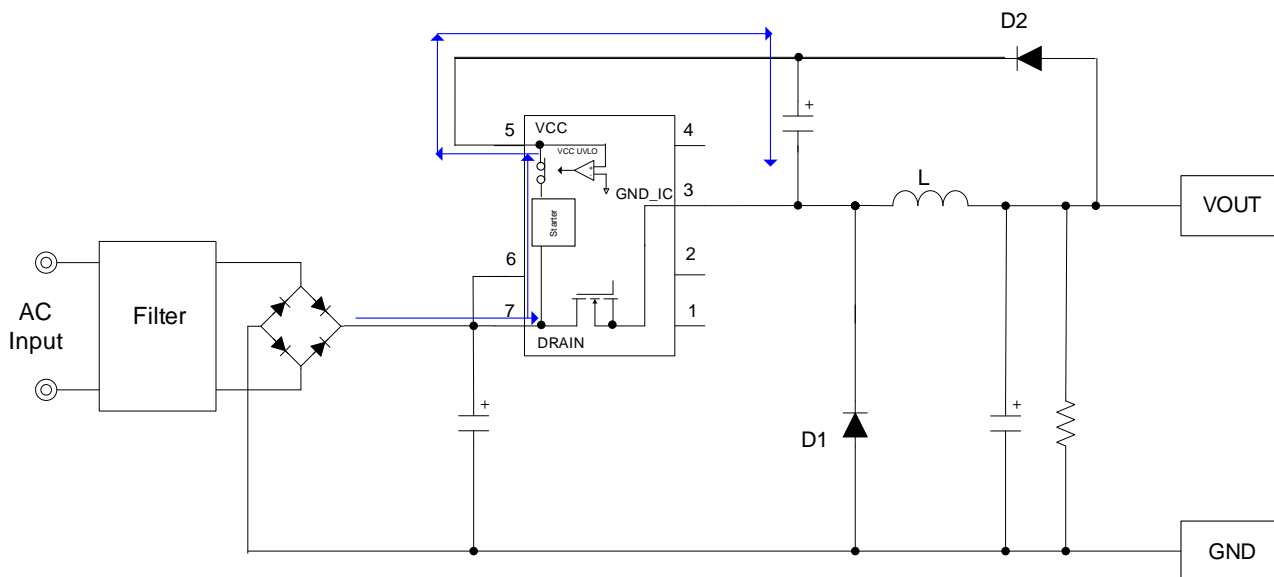


Figure 5. 起動回路

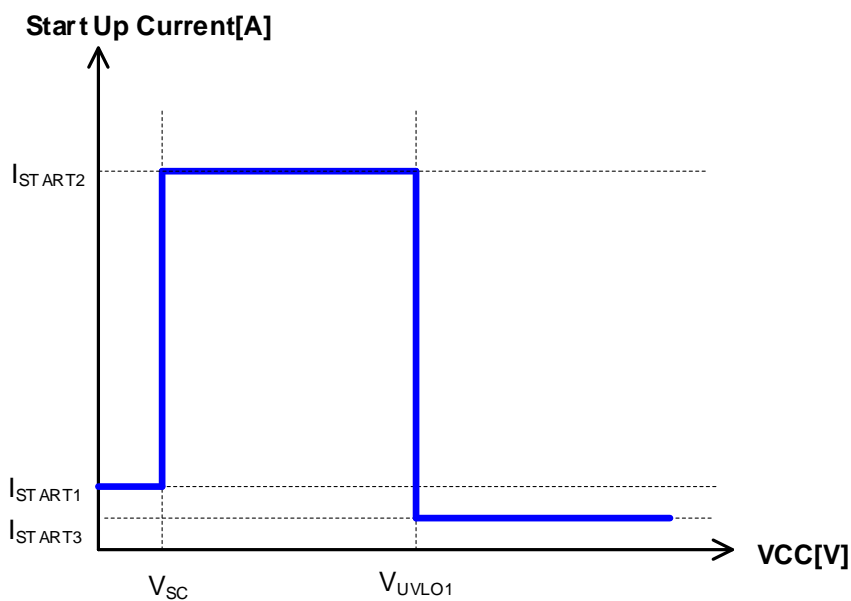


Figure 6. 起動電流 vs VCC 電圧

各ブロック動作説明 — 続き

5 VCC 端子保護機能

本 IC には VCC 端子に下記の保護機能が内蔵されています。

- ・ 低電圧保護機能 UVLO (Under Voltage Locked Out)
- ・ 過電圧保護機能 VCC OVP (Over Voltage Protection)
- ・ VCC 再充電機能

5.1 VCC UVLO / VCC OVP 機能

VCC UVLO、VCC OVP は電圧ヒステリシスをもつ自動復帰型のコンパレータです。VCC OVP はマスク時間を内蔵しています。VCC 端子電圧 $>V_{OVP1}$ の状態が  $t_{COMP}$  (100  $\mu$ s Typ)続いた場合に検出をします。復帰条件は VCC 端子電圧 $<V_{OVP2}$ です。

5.2 VCC 再充電機能

一度 VCC 端子 $>V_{UVLO1}$ となり IC が起動してから、VCC 端子電圧が VCC 端子 $<V_{CHG1}$ になると、VCC 充電機能が動作します。このとき、DRAIN 端子から起動回路を通して VCC 端子を充電します。

VCC 端子を充電して、VCC 端子 $>V_{CHG2}$ になると、充電を終了します。

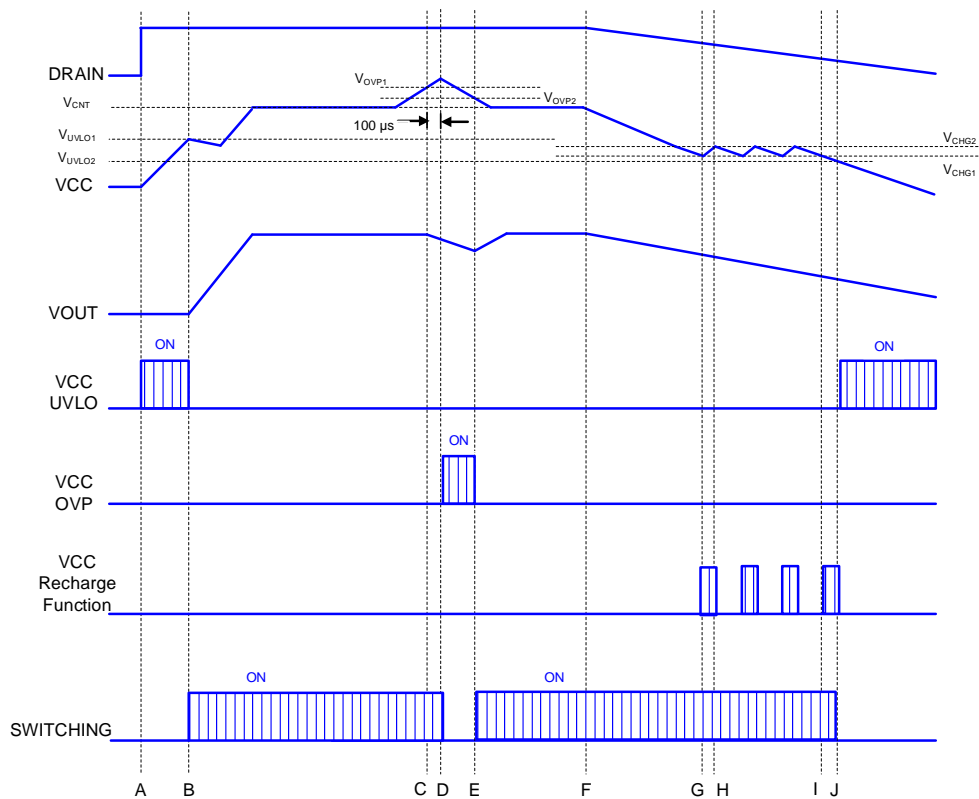


Figure 7. VCC UVLO / VCC OVP / VCC Recharge Function タイムチャート

- A: 入力電圧が DRAIN 端子に印加。VCC 端子の電圧が上昇します。
- B: VCC 電圧 $>V_{UVLO1}$ になると IC 動作開始。他の保護機能=正常と判断した場合、スイッチング動作を開始します。ソフトスタート機能により、過度な電圧上昇、電流上昇が起こらないように過電流リミッタ値を制限します。スイッチング動作が開始すると、VOUT が上昇します。
- C: VCC 端子電圧 $>V_{OVP1}$ となると VCC OVP タイマが動作します。
- D: VCC 端子電圧 $>V_{OVP1}$ の状態が  $t_{COMP}$  (100  $\mu$ s Typ)続いた場合に VCC OVP を検出します。スイッチングを停止します。
- E: VCC 端子電圧 $<V_{OVP2}$ となると、VCC OVP が解除されます。
- F: 入力電源が OFF されると、DRAIN 電圧が下がっていきます。
- G: VCC 電圧 $<V_{CHG1}$ となると、リチャージ動作を開始します。
- H: VCC 電圧 $>V_{CHG2}$ となると、リチャージ動作を停止します。
- I: VCC 電圧 $<V_{CHG1}$ となると、リチャージ動作を開始します。しかし、DRAIN 電圧が低いため、VCC への電流供給が減少し、VCC 電圧が下がります。
- J: VCC $<V_{UVLO2}$ 、VCC UVLO 機能が動作します。

各ブロック動作説明 - 続き

6 DC/DC ドライバ

カレントモード PWM 制御を行います。内部発振器により、発振周波数  $f_{sw}$  (100 kHz Typ)は固定されています。発振周波数ホッピング機能を内蔵しています。最大デューティは  $D_{MAX}$  (75 % Typ)です。軽負荷時低消費電力を実現するために、バーストモード回路を内蔵しています。

6.1 出力電圧の設定

フォトカプラレスタイプの非絶縁方式を採用し、VCC 電圧が規定値になるように設定します。ここでの VCC 電圧は、VCC 端子と GND\_IC 端子間の電圧を意味します。

出力電圧  $V_{OUT}$  は下記の式で定義されます。Figure 8 に MOSFET が OFF 時の電圧を示します。

$$V_{OUT} = V_{CNT} + V_{FD2} - V_{FD1}$$

$V_{FD1}$ : ダイオード D1 の順方向電圧

$V_{FD2}$ : ダイオード D2 の順方向電圧

$V_{CNT}$ : VCC コントロール電圧

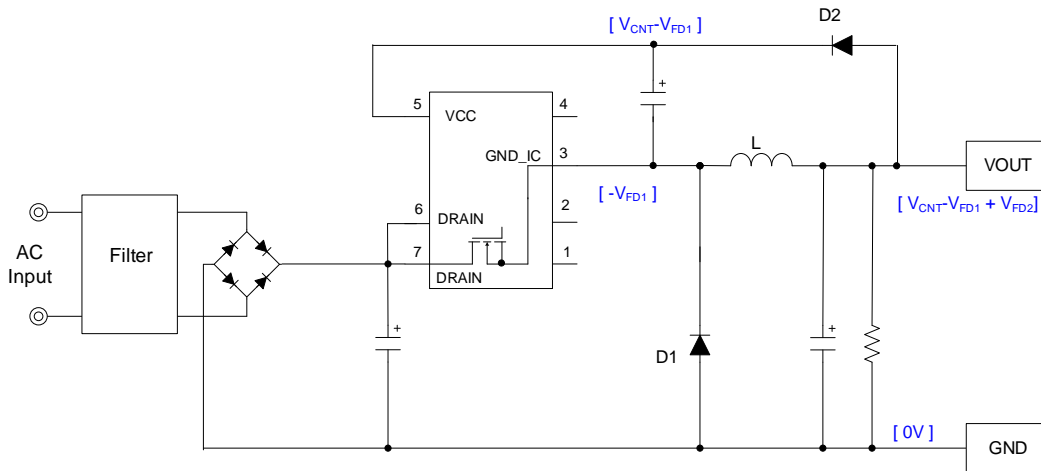


Figure 8. バックコンバータ回路(MOSFET オフ時)

VCC 電圧と出力電圧は異なるため、軽負荷時には出力電圧が持ち上がることがあります。その場合は出力端子に抵抗を付けて、出力電圧を下げてください。Figure 9 に回路図を示します。

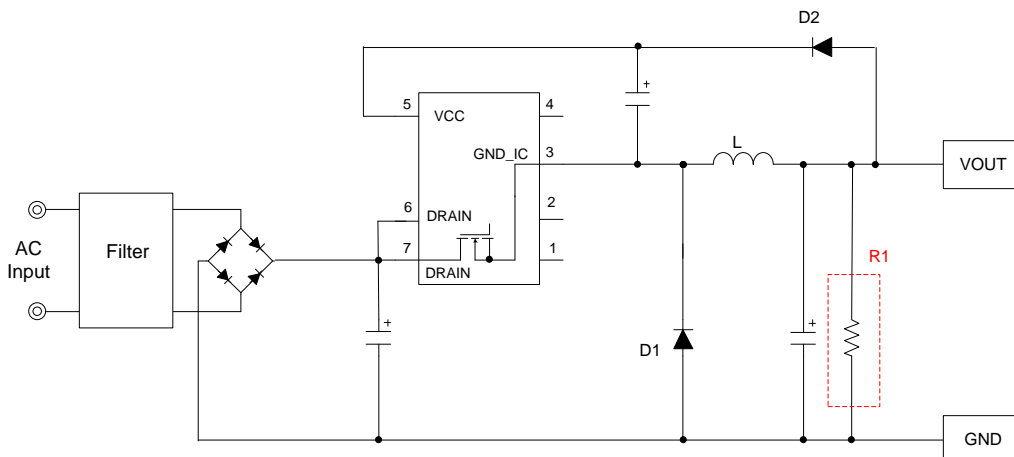


Figure 9. 軽負荷時 電圧持ち上がり対策回路

6.1 出力電圧の設定 — 続き

本 IC は、VCC 電圧を固定することで外付け部品が少なくシンプルな構成を実現します。出力電圧調整を実施する場合は、ツェナーダイオードを追加することで出力電圧可変にすることが可能です。ただし、ツェナーダイオードのばらつきの考慮が必要になります。出力電圧 VOUT は下記の式で定義されます。Figure 10 に MOSFET が OFF 時の電圧を示します。

$$V_{OUT} = V_{CNT} + V_{FD2} - V_{FD1} + V_{ZD1}$$

- $V_{FD1}$ : ダイオード D1 の順方向電圧
- $V_{FD2}$ : ダイオード D2 の順方向電圧
- $V_{ZD1}$ : ツェナーダイオード ZD1 電圧
- $V_{CNT}$ : VCC コントロール電圧

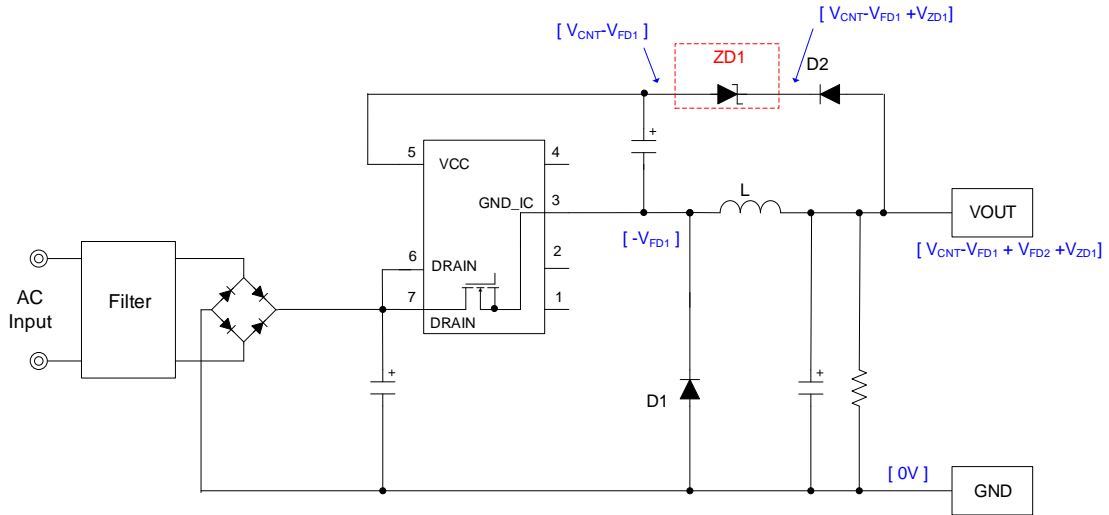


Figure 10. バックコンバータ出力可変回路 (MOSFET オフ時)

6.2 周波数回路

- mode 1: バースト動作
- mode 2: 固定周波数動作(最大周波数で動作します)
- mode 3: 過負荷動作(パルス動作停止、バースト動作)

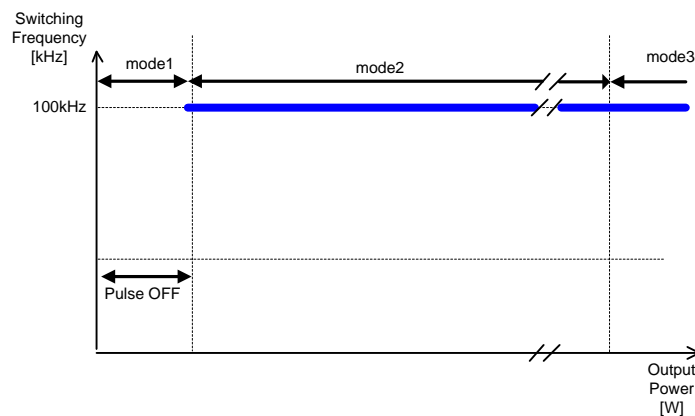


Figure 11. 発振周波数 状態遷移

6.3 周波数ホッピング機能

周波数ホッピング機能は、ランダムに周波数を変化させることで、低 EMI を実現します。周波数の振れ幅は、基本周波数に対して ±6 % が上限です。

## 6 DC/DC ドライバ — 続き

### 6.4 PWM エラーアンプと PWM コンパレータ

エラーアンプを内蔵することにより、外付け部品数を削減します。また、本 IC はカレントモード方式を採用しており、設計が容易となります。

### 6.5 過電流リミッタ

スイッチングサイクルごとの過電流リミッタを内蔵しています。コイル電流をモニタして、ある一定電流を超えると、スイッチングを停止します。電流検出抵抗を内蔵しており、部品点数削減と効率改善を実現します。過負荷モードに入るピーク電流は下記の式で決定されます。

$$Peak\ current = I_{PEAK} + \frac{(V_{DRAIN} - V_{OUT})}{L} \times t_{delay}$$

$I_{PEAK}$ : IC 内部の過電流リミッタ

$V_{DRAIN}$ : DRAIN 電圧

$V_{OUT}$ : 出力電圧

$L$ : コイル値

$t_{delay}$ : 過電流リミッタ検出後の遅れ時間

### 6.6 急峻過電流リミッタ

本 IC には急峻過電流リミッタ回路を内蔵しています。

コイル電流が  $I_{DPEAK}$  (Typ=1.60 A) を 2 回連続で超えた場合に、 $t_{DPEAK}$  (Typ=128  $\mu$ s) 間、パルス動作を停止します。

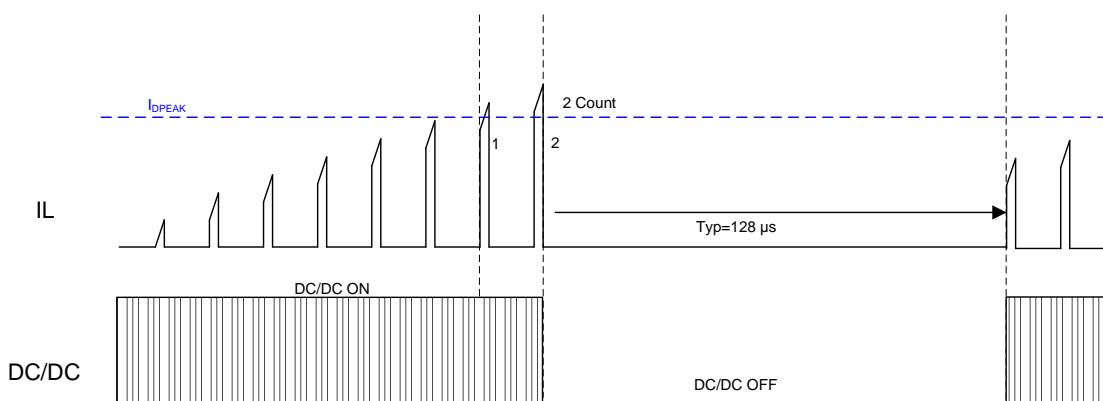


Figure 12. 急峻過電流リミッタ

## 6 DC/DC ドライバ — 続き

### 6.7 ソフトスタート動作

起動時に過度な電圧上昇、電流上昇が起こらないように、過電流リミッタ値を制限します。詳細を Figure 13 に示します。過電流リミッタ値は時間とともに変化させることで、ソフトスタート動作を実現します。

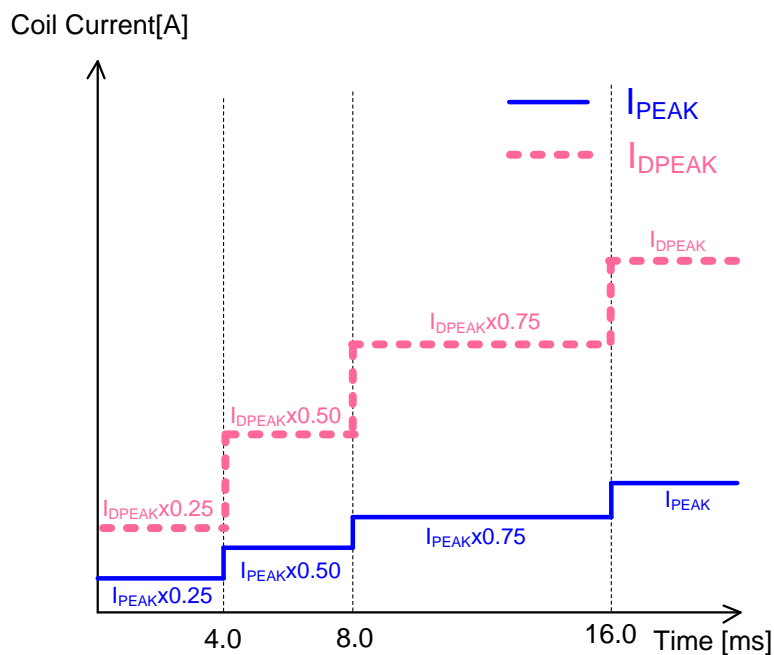


Figure 13. ソフトスタート動作

### 7 出力過負荷保護機能(OLP コンパレータ)

出力過負荷保護機能とは、負荷状態をモニタし、過負荷状態時にスイッチング停止する機能です。過負荷状態では出力電圧が低下するため、IC 内部で設定された電力以上の状態が  $t_{FOLP1}$  (128 ms Typ) 間続いた場合、過負荷状態と判断してスイッチング停止します。OLP を検出してからの復帰は  $t_{FOLP2}$  (512 ms Typ) 間後です。

### 8 温度保護回路

温度保護回路はある一定以上の温度になると DC/DC の発振を停止します。

## 各ブロックの説明 — 続き

## 9 保護回路の動作モード

各保護機能の動作モードを Table 1 に示します。

Table 1. 保護回路の動作モード

機能	VCC 端子 低電圧保護	VCC 端子 過電圧保護	過温度保護	過電力保護
検出	$V_{UVLO2}$ (電圧下降時)	$V_{OVP1}$ (電圧上昇時)	150 °C (温度上昇時)	過電流検出電流 以上
解除	$V_{UVLO1}$ (電圧上昇時)	$V_{OVP2}$ (電圧下降時)	85 °C (温度下降時)	過電流検出電流 未満
検出タイマ	なし	100 $\mu$ s	100 $\mu$ s	128 ms
解除タイマ	なし	なし	なし	512 ms
方式	自動復帰	自動復帰	自動復帰	自動復帰
タイマリセット 条件 1	なし	VCC UVLO 検出	VCC UVLO 検出	VCC UVLO 検出
タイマリセット 条件 2	なし	<検出> 解除条件 <解除> 検出条件	<検出> 解除条件 <解除> 検出条件	<検出> 解除条件 <解除> 検出条件

## 各ブロックの説明 — 続き

## 10 外付け部品について

各部品は入力条件・負荷条件に合わせたものを使用します。

Figure 14 にアプリケーション回路図を示します。

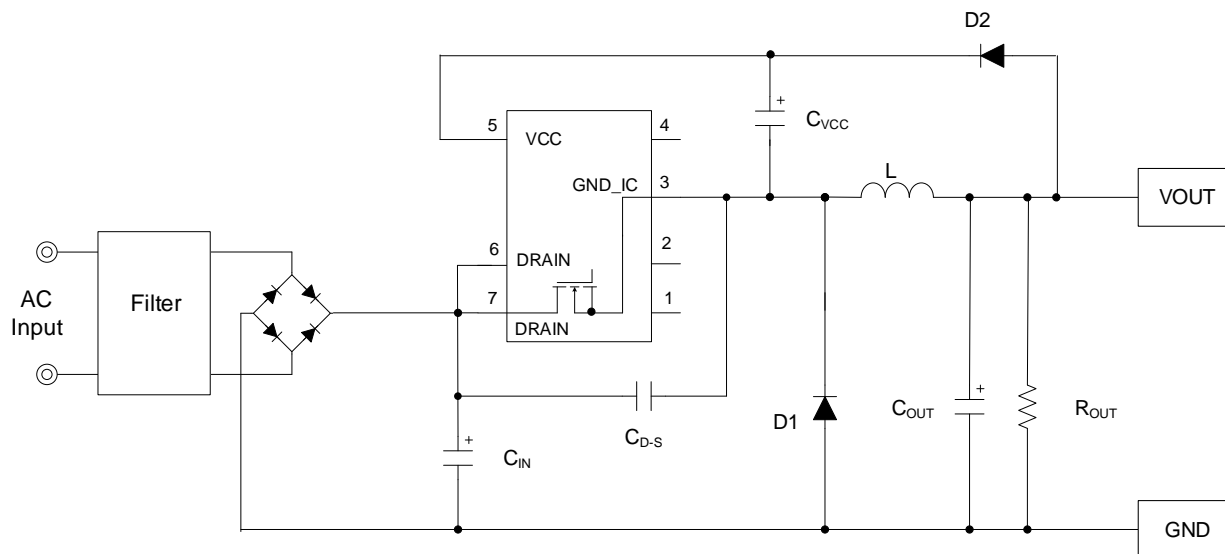


Figure 14. アプリケーション回路図

10.1 出力コンデンサ  $C_{OUT}$ 

出力コンデンサ  $C_{OUT}$  は、リップル電圧仕様を満たすことが可能かつ、 $t_{FOLP1}$  (128 ms Typ) 以内に起動できるように設定してください。100  $\mu\text{F}$  以上の値にすることを推奨します。

10.2 インダクタ  $L$ 

インダクタ値は入力電圧と出力電圧に応じて設定が必要です。例えばインダクタ値が大きい場合は、連続モードとなり、発熱が大きくなります。インダクタ値が小さすぎる場合は、IC が MIN ON 幅  $t_{MINON}$  以下での制御ができないため、通常動作負荷時に過電流検出する可能性があります。270  $\mu\text{H}$  ~ 680  $\mu\text{H}$  程度の値を推奨します。

10.3 VCC 端子コンデンサ  $C_{VCC}$ 

VCC 端子コンデンサ  $C_{VCC}$  は IC の起動時間及び、エラーアンプの応答を調整しています。

$C_{OUT}$  の値の 100 分の 1 以下程度を目安として設定してください。

10.4 DRAIN 端子-GND\_IC 端子間容量  $C_{D-S}$ 

DRAIN 端子と GND\_IC 端子間に容量を付ける場合は、22 pF 以下にしてください。

絶対最大定格(Ta=25 °C)

項目	記号	定格	単位	条件
最大印加電圧 1	V <sub>MAX1</sub>	-0.3 ~ +650	V	DRAIN(BM2P104Q-Z)
		730	V	DRAIN(tpulse < 10 μs) (Note 1)
最大印加電圧 1	V <sub>MAX1</sub>	-0.3 ~ +800	V	DRAIN(BM2P107QK-Z)
最大印加電圧 2	V <sub>MAX2</sub>	-0.3 ~ +32.0	V	VCC
ドレイン電流 パルス	I <sub>DD</sub>	4.00	A	連続動作(BM2P104Q-Z)
ドレイン電流 パルス	I <sub>DD</sub>	2.00	A	連続動作(BM2P107QK-Z)
許容損失	P <sub>d</sub>	1.00	W	(Note 2)
最高接合部温度	T <sub>jmax</sub>	+150	°C	
保存温度範囲	T <sub>stg</sub>	-55 ~ +150	°C	

注意 1：印加電圧及び動作温度範囲などの絶対最大定格を超えた場合は、劣化または破壊に至る可能性があります。また、ショートモードもしくはオープンモードなど、破壊状態を想定できません。絶対最大定格を超えるような特殊モードが想定される場合、ヒューズなど物理的な安全対策を施していただけるようご検討をお願いします。

注意 2：最高接合部温度を超えるようなご使用をされますと、チップ温度上昇により、IC 本来の性質を悪化させることにつながります。最高接合部温度を超える場合は基板サイズを大きくする、放熱用銅箔面積を大きくする、放熱板を使用するなど、最高接合部温度を超えないよう許容損失にご配慮ください。

(Note 1) Duty は 1 % 未満です。

(Note 2) 70 mm x 70 mm x 1.6 mm (ガラスエポキシ 1 層基板) に実装時。Ta=25 °C 以上で使用する時は 4.563 mW/°C で減少します。

熱損失

熱設計において、次の条件内で動作させてください。

1. 周囲の温度 Ta (IC 表面温度) が 105 °C 以下であること。
2. IC の損失が許容損失 Pd 以下であること。

熱軽減特性は次の通りです。(PCB: 70 mm x 70 mm x 1.6 mm 1 層基板 裏面銅箔)

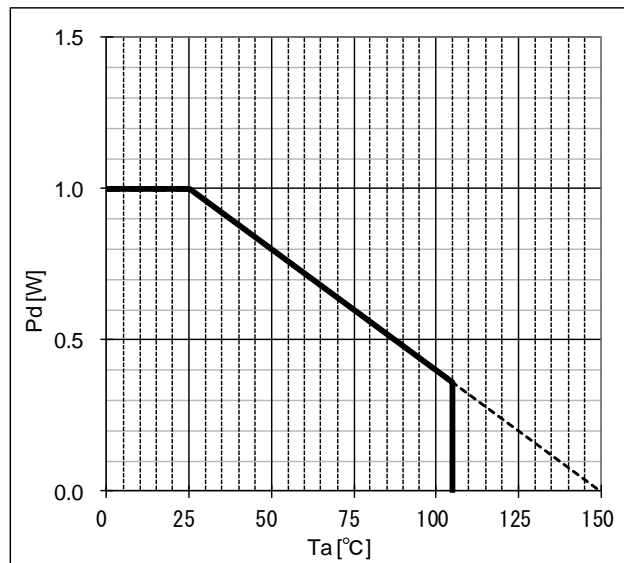


Figure 15. 熱軽減特性

## 推奨動作条件

項目	記号	仕様			単位	条件
		最小	標準	最大		
電源電圧範囲 1	V <sub>DRAIN</sub>	-	-	650	V	DRAIN(BM2P104Q-Z)
		-	-	730	V	DRAIN(tpulse < 10 μs) (Note 3)
電源電圧範囲 1	V <sub>DRAIN</sub>	-	-	800	V	DRAIN(BM2P107QK-Z)
電源電圧範囲 2	V <sub>CC</sub>	8.00	-	10.81	V	VCC
動作温度	Topr	-40	-	+105	°C	周囲温度

(Note 3) Duty は 1 % 未満です。

## 電気的特性 MOSFET 部(特に指定のない限り Ta=25 °C)

項目	記号	仕様			単位	条件
		最小	標準	最大		
ドレイン・ソース間電圧	V <sub>(BR)DDS</sub>	650	-	-	V	I <sub>D</sub> =1 mA / V <sub>GS</sub> =0 V (BM2P104Q-Z)
		730	-	-	V	I <sub>D</sub> = 1 mA, V <sub>GS</sub> = 0 V tpulse < 10 μs
ドレイン漏れ電流	I <sub>DSS</sub>	-	0	100	μA	V <sub>DS</sub> =650 V / V <sub>GS</sub> =0 V (BM2P104Q-Z)
オン抵抗	R <sub>DS(ON)</sub>	-	4.0	4.5	Ω	I <sub>D</sub> =0.25 A / V <sub>GS</sub> =10 V (BM2P104Q-Z)
ドレイン・ソース間電圧	V <sub>(BR)DDS</sub>	800	-	-	V	I <sub>D</sub> =1 mA / V <sub>GS</sub> =0 V (BM2P107QK-Z)
ドレイン漏れ電流	I <sub>DSS</sub>	-	0	100	μA	V <sub>DS</sub> =800 V / V <sub>GS</sub> =0 V (BM2P107QK-Z)
オン抵抗	R <sub>DS(ON)</sub>	-	7.5	10.5	Ω	I <sub>D</sub> =0.25 A / V <sub>GS</sub> =10 V (BM2P107QK-Z)

## 電気的特性 起動回路部(特に指定のない限り Ta=25 °C)

項目	記号	仕様			単位	条件
		最小	標準	最大		
起動電流 1	I <sub>START1</sub>	0.150	0.300	0.600	mA	VCC=0 V
起動電流 2	I <sub>START2</sub>	1.200	3.000	6.000	mA	VCC=7 V
OFF 電流	I <sub>START3</sub>	-	10	20	μA	UVLO 解除後
起動電流切り替え電圧	V <sub>SC</sub>	0.500	0.800	1.200	V	

## 電氣的特性 制御 IC 部(特に指定のない限り Ta=25 °C)

項目	記号	仕様			単位	条件
		最小	標準	最大		
[回路電流]						
回路電流(ON) 1	I <sub>ON1</sub>	-	1200	1650	μA	パルス動作時 Drain=オープン
回路電流(ON) 2	I <sub>ON2</sub>	300	450	550	μA	バースト動作時
[VCC 端子 保護機能]						
VCC UVLO 電圧 1	V <sub>UVLO1</sub>	8.10	8.80	9.50	V	VCC 上昇時
VCC UVLO 電圧 2	V <sub>UVLO2</sub>	6.60	7.30	8.00	V	VCC 下降時
VCC UVLO ヒステリシス	V <sub>UVLO3</sub>	-	1.50	-	V	V <sub>UVLO3</sub> =V <sub>UVLO1</sub> -V <sub>UVLO2</sub>
VCC リチャージ開始電圧	V <sub>CHG1</sub>	7.00	7.70	8.40	V	
VCC リチャージ停止電圧	V <sub>CHG2</sub>	7.40	8.10	8.80	V	
VCC リチャージヒステリシス	V <sub>CHG3</sub>	0.20	0.40	0.70	V	
VCC コントロール電圧	V <sub>CNT</sub>	9.90	10.00	10.10	V	
VCC OVP 電圧 1	V <sub>OVP1</sub>	10.81	11.50	12.19	V	VCC 上昇時
VCC OVP 電圧 2	V <sub>OVP2</sub>	-	11.00	-	V	VCC 下降時
VCC OVP ヒステリシス	V <sub>OVP3</sub>	0.21	-	0.63	V	
VCC OVP タイマ	t <sub>COMP</sub>	50	100	150	μs	
過温度保護 1	T <sub>SD1</sub>	120	150	180	°C	制御 IC 部 温度上昇時 (Note 4)
過温度保護 2	T <sub>SD2</sub>	-	85	-	°C	制御 IC 部 温度下降時 (Note 4)
過温度保護ヒステリシス	T <sub>SD3</sub>	-	65	-	°C	(Note 4)
[PWM 方式 DC/DC ドライバ部]						
発振周波数	f <sub>SW</sub>	94	100	106	kHz	
周波数ホッピング幅	f <sub>DEL</sub>	-	6.0	-	kHz	
最大デューティ	D <sub>MAX</sub>	66	75	84	%	
FB OLP ON 検出タイマ	t <sub>FOLP1</sub>	80	128	176	ms	
FB OLP OFF 検出タイマ	t <sub>FOLP2</sub>	332	512	692	ms	
ソフトスタート時間 1	t <sub>SS1</sub>	2.8	4.0	5.2	ms	
ソフトスタート時間 2	t <sub>SS2</sub>	5.6	8.0	10.4	ms	
ソフトスタート時間 3	t <sub>SS3</sub>	11.2	16.0	20.8	ms	
[過電流検出部]						
過電流検出電流	I <sub>PEAK</sub>	0.720	0.800	0.880	A	
過電流検出電流(SS1)	I <sub>PEAK1</sub>	-	0.200	-	A	(Note 4)
過電流検出電流(SS2)	I <sub>PEAK2</sub>	-	0.400	-	A	(Note 4)
過電流検出電流(SS3)	I <sub>PEAK3</sub>	-	0.600	-	A	(Note 4)
急峻過電流検出電流	I <sub>DPEAK</sub>	1.440	1.600	1.740	A	
急峻過電流検出電流(SS1)	I <sub>DPEAK1</sub>	-	0.400	-	A	(Note 4)
急峻過電流検出電流(SS2)	I <sub>DPEAK2</sub>	-	0.800	-	A	(Note 4)
急峻過電流検出電流(SS3)	I <sub>DPEAK3</sub>	-	1.200	-	A	(Note 4)
急峻過電流強制 OFF 時間	t <sub>DPEAK</sub>	64	128	170	μs	
Leading Edge Blanking 時間	t <sub>LEB</sub>	-	150	-	ns	(Note 4)
MIN ON 幅	t <sub>MINON</sub>	-	300	550	ns	(Note 4)

(Note 4) 全数測定はしていません。

応用回路例

フライバック回路例を Figure 11 に示します。  
 DRAIN 電圧はターン OFF 時にリングング等で高電圧が発生しますので、ご注意ください。  
 本 IC では、730V まで動作可能となっています。

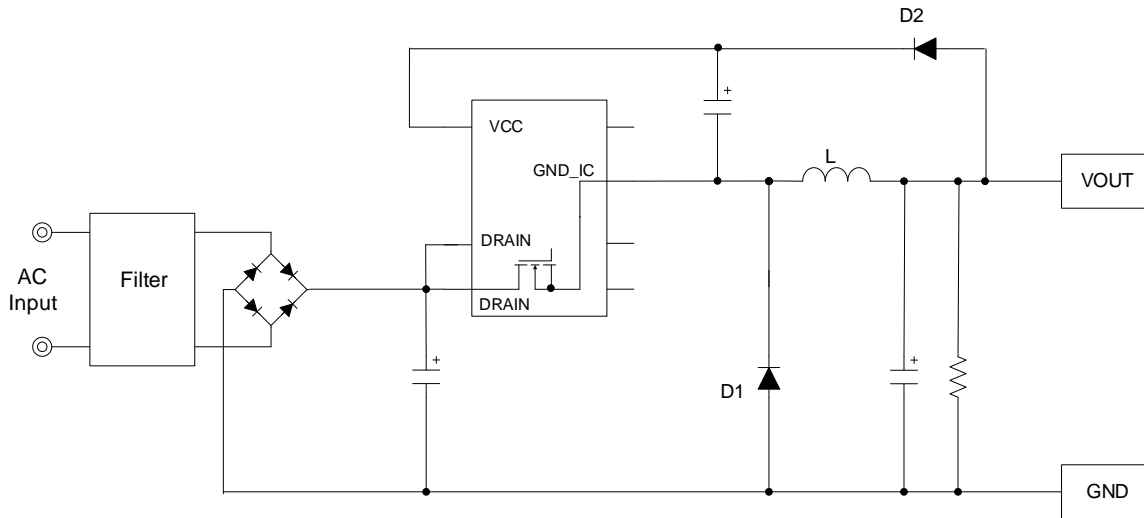


Figure 16. フライバックアプリケーション図

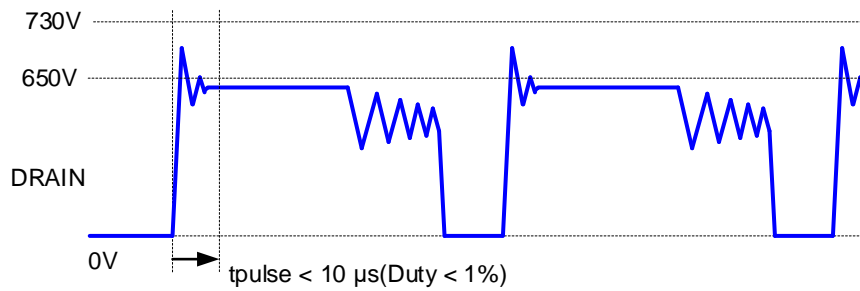
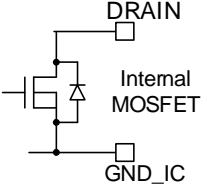
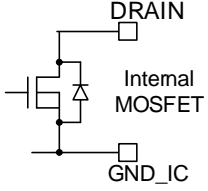
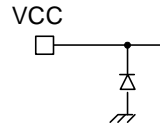
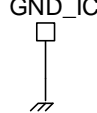


Figure 17. ドレイン端子リングング波形

入出力等価回路図

7	DRAIN	6	DRAIN	-	-	5	VCC
				-			
1	N.C.	2	N.C.	3	GND_IC	4	N.C.
Non Connection		Non Connection				Non Connection	

## 使用上の注意

**1. 電源の逆接続について**

電源コネクタの逆接続により LSI が破壊する恐れがあります。逆接続破壊保護用として外部に電源と LSI の電源端子間にダイオードを入れるなどの対策を施してください。

**2. 電源ラインについて**

基板パターンの設計においては、電源ラインの配線は、低インピーダンスになるようにしてください。その際、デジタル系電源とアナログ系電源は、それらが同電位であっても、デジタル系電源パターンとアナログ系電源パターンは分離し、配線パターンの共通インピーダンスによるアナログ電源へのデジタル・ノイズの回り込みを抑制してください。グラウンドラインについても、同様のパターン設計を考慮してください。

また、LSI のすべての電源端子について電源-グラウンド端子間にコンデンサを挿入するとともに、電解コンデンサ使用の際は、低温で容量低下が起こることなど使用するコンデンサの諸特性に問題ないことを十分ご確認のうえ、定数を決定してください。

**3. グラウンド電位について**

グラウンド端子の電位はいかなる動作状態においても、最低電位になるようにしてください。また実際に過渡現象を含め、グラウンド端子以外のすべての端子がグラウンド以下の電圧にならないようにしてください。

**4. グラウンド配線パターンについて**

小信号グラウンドと大電流グラウンドがある場合、大電流グラウンドパターンと小信号グラウンドパターンは分離し、パターン配線の抵抗分と大電流による電圧変化が小信号グラウンドの電圧を変化させないように、セットの基準点で 1 点アースすることを推奨します。外付け部品のグラウンドの配線パターンも変動しないよう注意してください。グラウンドラインの配線は、低インピーダンスになるようにしてください。

**5. 推奨動作条件について**

推奨動作条件で規定される範囲で IC の機能・動作を保証します。また、特性値は電気的特性で規定される各項目の条件下においてのみ保証されます。

**6. ラッシュカレントについて**

IC 内部論理回路は、電源投入時に論理不定状態で、瞬間的にラッシュカレントが流れる場合がありますので、電源カップリング容量や電源、グラウンドパターン配線の幅、引き回しに注意してください。

**7. セット基板での検査について**

セット基板での検査時に、インピーダンスの低いピンにコンデンサを接続する場合は、IC にストレスがかかる恐れがあるので、1 工程ごとに必ず放電を行ってください。静電気対策として、組立工程にはアースを施し、運搬や保存の際には十分ご注意ください。また、検査工程での治具への接続をする際には必ず電源を OFF にしてから接続し、電源を OFF にしてから取り外してください。

**8. 端子間ショートと誤装着について**

プリント基板に取り付ける際、IC の向きや位置ずれに十分注意してください。誤って取り付けられた場合、IC が破壊する恐れがあります。また、出力と電源及びグラウンド間、出力間に異物が入るなどしてショートした場合についても破壊の恐れがあります。

**9. 未使用の入力端子の処理について**

CMOS トランジスタの入力は非常にインピーダンスが高く、入力端子をオープンにすることで論理不定の状態になります。これにより内部の論理ゲートの p チャネル、n チャネルトランジスタが導通状態となり、不要な電源電流が流れます。また 論理不定により、想定外の動作をすることがあります。よって、未使用の端子は特に仕様書上でうたわれていない限り、適切な電源、もしくはグラウンドに接続するようにしてください。

使用上の注意 — 続き

10. 各入力端子について

本 IC は、各素子間に素子分離のための P+アイソレーションと、P 基板を有しています。この P 層と各素子の N 層とで P-N 接合が形成され、各種の寄生素子が構成されます。

例えば、下図のように、抵抗とトランジスタが端子と接続されている場合、

○抵抗では、GND > (端子 A)の時、トランジスタ(NPN)では GND > (端子 B)の時、P-N 接合が寄生ダイオードとして動作します。

○また、トランジスタ(NPN)では、GND > (端子 B)の時、前述の寄生ダイオードと近接する他の素子の N 層によって寄生の NPN トランジスタが動作します。

IC の構造上、寄生素子は電位関係によって必然的にできません。寄生素子が動作することにより、回路動作の干渉を引き起こし、誤動作、ひいては破壊の原因ともなり得ます。したがって、入出力端子に GND(P 基板)より低い電圧を印加するなど、寄生素子が動作するような使い方をしないよう十分に注意してください。アプリケーションにおいて電源端子と各端子電圧が逆になった場合、内部回路または素子を損傷する可能性があります。例えば、外付けコンデンサに電荷がチャージされた状態で、電源端子が GND にショートされた場合などです。また、電源端子直列に逆流防止のダイオードもしくは各端子と電源端子間にバイパスのダイオードを挿入することを推奨します。

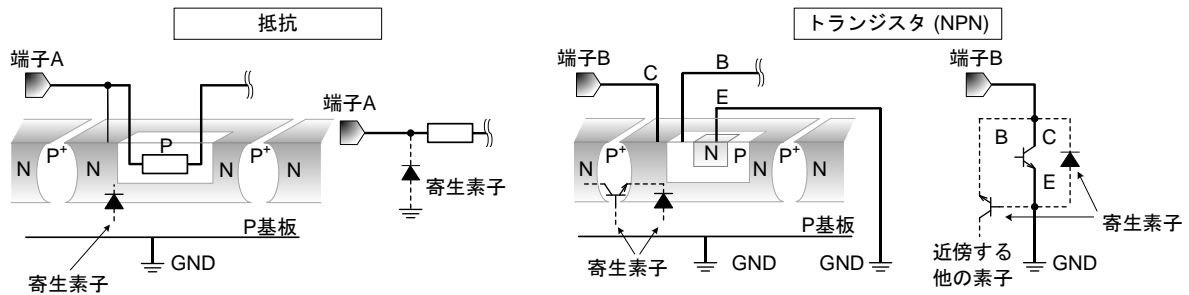


Figure 18. IC 構造例

11. セラミック・コンデンサの特性変動について

外付けコンデンサに、セラミック・コンデンサを使用する場合、直流バイアスによる公称容量の低下、及び温度などによる容量の変化を考慮のうえ定数を決定してください。

12. 温度保護回路について

IC を熱破壊から防ぐための温度保護回路を内蔵しております。最高接合部温度内でご使用いただきますが、万が一最高接合部温度を超えた状態が継続すると、温度保護回路が動作し出力パワー素子が OFF します。その後チップ温度 Tj が低下すると回路は自動で復帰します。なお、温度保護回路は絶対最大定格を超えた状態での動作となりますので、温度保護回路を使用したセット設計などは、絶対に避けてください。

13. 過電流保護回路について

出力には電流能力に応じた過電流保護回路が内部に内蔵されているため、負荷ショート時には IC 破壊を防止しますが、この保護回路は突発的な事故による破壊防止に有効なもので、連続的な保護回路動作、過渡時でのご使用に対応するものではありません。

発注形名情報

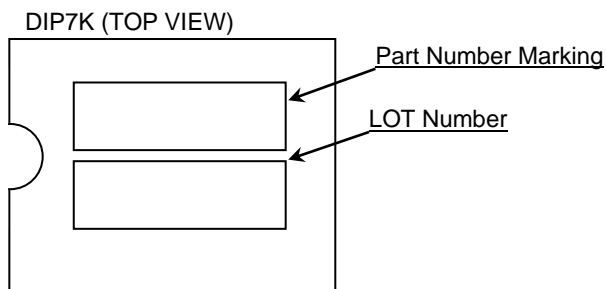
B M 2 P 1 0 4 Q - Z

B M 2 P 1 0 7 Q K - Z

ラインアップ

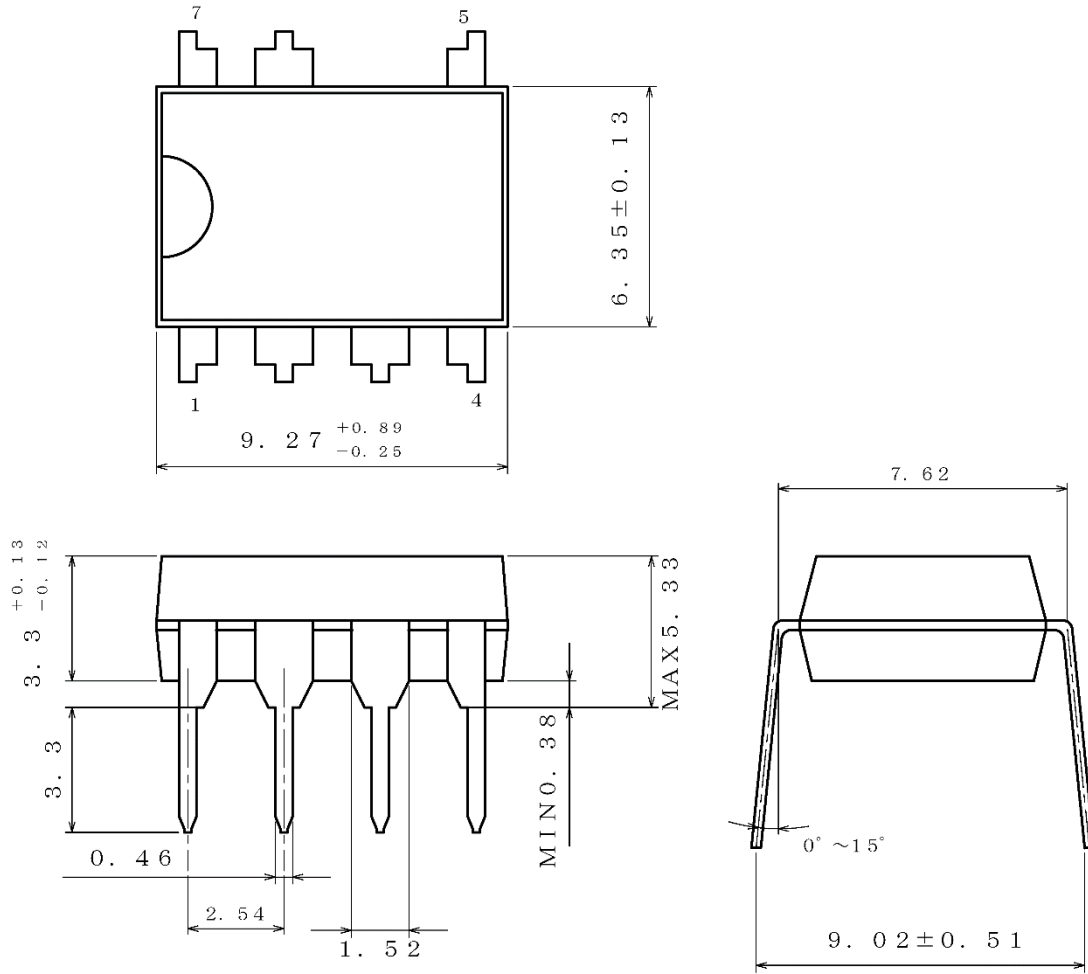
Orderable Part Number	I <sub>DD</sub> (A)	V <sub>DRAIN(Max)</sub> (V)	R <sub>DS(ON)</sub> (Typ) (Ω)	パッケージ	Part Number Marking
BM2P104Q-Z	4.00	730	4.0	DIP7K	BM2P104Q
BM2P107QK-Z	2.00	800	7.5		BM2P107QK

標印図



外形寸法図と包装・フォーミング仕様

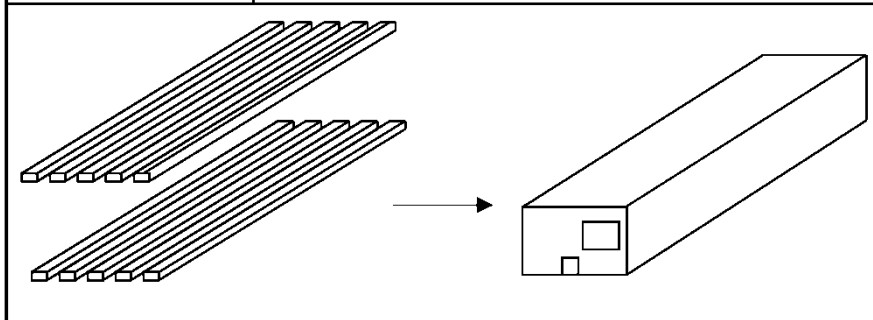
Package Name	DIP7K
--------------	-------



(UNIT : mm)  
 PKG : DIP7K  
 Drawing No. EX001-0076

<包装形態、包装数量、包装方向>

包装形態	コンテナチューブ
包装数量	2000pcs
包装方向	1コンテナチューブ内での製品方向は一定



## 改訂履歴

日付	番号	変更内容
2019.07.16	001	新規登録
2020.12.22	002	P15 最大定格値変更 P18 応用回路例追加

# ご注意

## ローム製品取扱い上の注意事項

1. 本製品は一般的な電子機器（AV 機器、OA 機器、通信機器、家電製品、アミューズメント機器等）への使用を意図して設計・製造されております。したがって、極めて高度な信頼性が要求され、その故障や誤動作が人の生命、身体への危険もしくは損害、又はその他の重大な損害の発生に関わるような機器又は装置（医療機器<sup>(Note 1)</sup>、輸送機器、交通機器、航空宇宙機器、原子力制御装置、燃料制御、カーアクセサリを含む車載機器、各種安全装置等）（以下「特定用途」という）への本製品のご使用を検討される際は事前にローム営業窓口までご相談くださいますようお願い致します。ロームの文書による事前の承諾を得ることなく、特定用途に本製品を使用したことによりお客様又は第三者に生じた損害等に関し、ロームは一切その責任を負いません。

(Note 1) 特定用途となる医療機器分類

日本	USA	EU	中国
CLASS III	CLASS III	CLASS II b	Ⅲ類
CLASS IV		CLASS III	

2. 半導体製品は一定の確率で誤動作や故障が生じる場合があります。万が一、かかる誤動作や故障が生じた場合であっても、本製品の不具合により、人の生命、身体、財産への危険又は損害が生じないように、お客様の責任において次の例に示すようなフェールセーフ設計など安全対策をお願い致します。
  - ①保護回路及び保護装置を設けてシステムとしての安全性を確保する。
  - ②冗長回路等を設けて単一故障では危険が生じないようにシステムとしての安全を確保する。
3. 本製品は、一般的な電子機器に標準的な用途で使用されることを意図して設計・製造されており、下記に例示するような特殊環境での使用を配慮した設計はなされておられません。したがって、下記のような特殊環境での本製品のご使用に関し、ロームは一切その責任を負いません。本製品を下記のような特殊環境でご使用される際は、お客様におかれまして十分に性能、信頼性等をご確認ください。
  - ①水・油・薬液・有機溶剤等の液体中でのご使用
  - ②直射日光・屋外暴露、塵埃中でのご使用
  - ③潮風、Cl<sub>2</sub>、H<sub>2</sub>S、NH<sub>3</sub>、SO<sub>2</sub>、NO<sub>2</sub>等の腐食性ガスの多い場所でのご使用
  - ④静電気や電磁波の強い環境でのご使用
  - ⑤発熱部品に近接した取付け及び当製品に近接してビニール配線等、可燃物を配置する場合。
  - ⑥本製品を樹脂等で封止、コーティングしてのご使用。
  - ⑦はんだ付けの後に洗浄を行わない場合(無洗浄タイプのフラックスを使用される場合は除く。ただし、残渣については十分に確認をお願いします。)又は、はんだ付け後のフラックス洗浄に水又は水溶性洗浄剤をご使用の場合
  - ⑧本製品が結露するような場所でのご使用。
4. 本製品は耐放射線設計はなされておられません。
5. 本製品単体品の評価では予測できない症状・事態を確認するためにも、本製品のご使用にあたってはお客様製品に実装された状態での評価及び確認をお願い致します。
6. パルス等の過渡的な負荷（短時間での大きな負荷）が加わる場合は、お客様製品に本製品を実装した状態で必ずその評価及び確認の実施をお願い致します。また、定常時での負荷条件において定格電力以上の負荷を印加されますと、本製品の性能又は信頼性が損なわれるおそれがあるため必ず定格電力以下でご使用ください。
7. 電力損失は周囲温度に合わせてディレーティングしてください。また、密閉された環境下でご使用の場合は、必ず温度測定を行い、最高接合部温度を超えていない範囲であることをご確認ください。
8. 使用温度は納入仕様書に記載の温度範囲内であることをご確認ください。
9. 本資料の記載内容を逸脱して本製品をご使用されたことによって生じた不具合、故障及び事故に関し、ロームは一切その責任を負いません。

## 実装及び基板設計上の注意事項

1. ハロゲン系（塩素系、臭素系等）の活性度の高いフラックスを使用する場合、フラックスの残渣により本製品の性能又は信頼性への影響が考えられますので、事前にお客様にてご確認ください。
2. はんだ付けは、表面実装製品の場合リフロー方式、挿入実装製品の場合フロー方式を原則とさせていただきます。なお、表面実装製品をフロー方式での使用をご検討の際は別途ロームまでお問い合わせください。その他、詳細な実装条件及び手はんだによる実装、基板設計上の注意事項につきましては別途、ロームの実装仕様書をご確認ください。

## **応用回路、外付け回路等に関する注意事項**

1. 本製品の外付け回路定数を変更してご使用になる際は静特性のみならず、過渡特性も含め外付け部品及び本製品のバラツキ等を考慮して十分なマージンをみて決定してください。
2. 本資料に記載された応用回路例やその定数などの情報は、本製品の標準的な動作や使い方を説明するためのもので、実際に使用する機器での動作を保証するものではありません。したがって、お客様の機器の設計において、回路やその定数及びこれらに関連する情報を使用する場合には、外部諸条件を考慮し、お客様の判断と責任において行ってください。これらの使用に起因しお客様又は第三者に生じた損害に関し、ロームは一切その責任を負いません。

## **静電気に対する注意事項**

本製品は静電気に対して敏感な製品であり、静電放電等により破壊することがあります。取り扱い時や工程での実装時、保管時において静電気対策を実施のうえ、絶対最大定格以上の過電圧等が印加されないようにご使用ください。特に乾燥環境下では静電気が発生しやすくなるため、十分な静電対策を実施ください。(人体及び設備のアース、帯電物からの隔離、イオナイザの設置、摩擦防止、温湿度管理、はんだごてのこて先のアース等)

## **保管・運搬上の注意事項**

1. 本製品を下記の環境又は条件で保管されますと性能劣化やはんだ付け性等の性能に影響を与えるおそれがありますのでこのような環境及び条件での保管は避けてください。
  - ①潮風、Cl<sub>2</sub>、H<sub>2</sub>S、NH<sub>3</sub>、SO<sub>2</sub>、NO<sub>2</sub>等の腐食性ガスの多い場所での保管
  - ②推奨温度、湿度以外での保管
  - ③直射日光や結露する場所での保管
  - ④強い静電気が発生している場所での保管
2. ロームの推奨保管条件下におきましても、推奨保管期限を経過した製品は、はんだ付け性に影響を与える可能性があります。推奨保管期限を経過した製品は、はんだ付け性を確認したうえでご使用頂くことを推奨します。
3. 本製品の運搬、保管の際は梱包箱を正しい向き(梱包箱に表示されている天面方向)で取り扱ってください。天面方向が遵守されずに梱包箱を落下させた場合、製品端子に過度なストレスが印加され、端子曲がり等の不具合が発生する危険があります。
4. 防湿梱包を開封した後は、規定時間内にご使用ください。規定時間を経過した場合はベーク処置を行ったうえでご使用ください。

## **製品ラベルに関する注意事項**

本製品に貼付されている製品ラベルに2次元バーコードが印字されていますが、2次元バーコードはロームの社内管理のみを目的としたものです。

## **製品廃棄上の注意事項**

本製品を廃棄する際は、専門の産業廃棄物処理業者にて、適切な処置をしてください。

## **外国為替及び外国貿易法に関する注意事項**

本製品は外国為替及び外国貿易法に定める規制貨物等に該当するおそれがありますので輸出する場合には、ロームにお問い合わせください。

## **知的財産権に関する注意事項**

1. 本資料に記載された本製品に関する応用回路例、情報及び諸データは、あくまでも一例を示すものであり、これらに関する第三者の知的財産権及びその他の権利について権利侵害がないことを保証するものではありません。
2. ロームは、本製品とその他の外部素子、外部回路あるいは外部装置等(ソフトウェア含む)との組み合わせに起因して生じた紛争に関して、何ら義務を負うものではありません。
3. ロームは、本製品又は本資料に記載された情報について、ロームもしくは第三者が所有又は管理している知的財産権その他の権利の実施又は利用を、明示的にも黙示的にも、お客様に許諾するものではありません。ただし、本製品を通常の用法にて使用される限りにおいて、ロームが所有又は管理する知的財産権を利用されることを妨げません。

## **その他の注意事項**

1. 本資料の全部又は一部をロームの文書による事前の承諾を得ることなく転載又は複製することを固くお断り致します。
2. 本製品をロームの文書による事前の承諾を得ることなく、分解、改造、改変、複製等しないでください。
3. 本製品又は本資料に記載された技術情報を、大量破壊兵器の開発等の目的、軍事利用、あるいはその他軍事用途目的で使用しないでください。
4. 本資料に記載されている社名及び製品名等の固有名詞は、ローム、ローム関係会社もしくは第三者の商標又は登録商標です。

**一般的な注意事項**

1. 本製品をご使用になる前に、本資料をよく読み、その内容を十分に理解されるようお願い致します。本資料に記載される注意事項に反して本製品をご使用されたことによって生じた不具合、故障及び事故に関し、ロームは一切その責任を負いませんのでご注意願います。
2. 本資料に記載の内容は、本資料発行時点のものであり、予告なく変更することがあります。本製品のご購入及びご使用に際しては、事前にローム営業窓口で最新の情報をご確認ください。
3. ロームは本資料に記載されている情報は誤りがないことを保証するものではありません。万が一、本資料に記載された情報の誤りによりお客様又は第三者に損害が生じた場合においても、ロームは一切その責任を負いません。