

シリアル EEPROM シリーズ 汎用 EEPROM I²C BUS EEPROM (2-Wire)

BR24G512xxx-5A Series

概要

BR24G512xxx-5A Series は、I²C BUS インタフェースの 512K ビットシリアル EEPROM です。

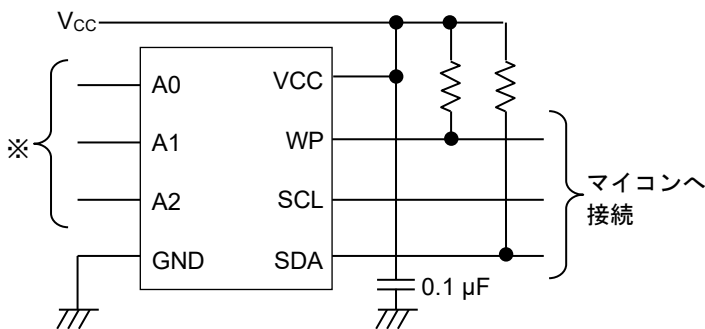
特長

- シリアルクロック (SCL) とシリアルデータ (SDA) の 2 つのポートで、すべての制御が可能
- 1.6V~5.5V ワイドな動作電圧範囲で、最大動作周波数 1 MHz に対応
- ページライトモード 128 バイト
- ビット形式 64 K x 8 ビット
- 低消費電流
- 誤書き込み防止機能
WP (ライトプロテクト) 機能付き
低電源電圧時の誤書き込み防止
- SCL・SDA 端子にノイズフィルタ内蔵
- 出荷時データ FFh

用途

- 一般的な電子機器 (AV 機器、OA 機器、通信機器、家電製品、アミューズメント機器など)

基本アプリケーション回路



※A0, A1, A2 を VCC or GND に接続してください。
A0, A1, A2 にプルダウン素子が内蔵されているため、オープンで使用する場合は GND に接続した場合と同様になります。

Figure 1. 基本アプリケーション回路図

重要特性

- データ書き換え回数: 400 万回 (Ta = 25 °C)
- データ保持年数: 200 年 (Ta = 55 °C)
- 書き込み時間: 3.5 ms (Max)
- 動作電圧: 1.6 V ~ 5.5 V
- 動作周囲温度: -40 °C ~ +85 °C

パッケージ

パッケージ	W (Typ) x D (Typ) x H (Max)
SOP8 ^{*1}	5.0 mm x 6.2 mm x 1.71 mm
SOP-J8	4.9 mm x 6.0 mm x 1.65 mm
TSSOP-B8	3.0 mm x 6.4 mm x 1.2 mm
MSOP8	2.9 mm x 4.0 mm x 0.9 mm

*1 Last Time Buy.

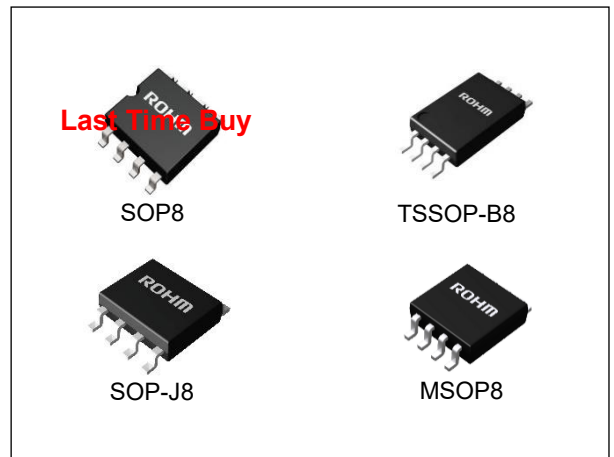


Figure 2

目次

概要	1
特長	1
用途	1
基本アプリケーション回路	1
重要特性	1
パッケージ	1
目次	2
端子配置図	3
端子説明	3
ブロック図	3
絶対最大定格	4
熱抵抗	4
動作条件	5
入出力容量	5
入力インピーダンス	5
メモリセル特性	5
電気的特性	5
AC 特性	6
AC 特性測定条件	6
入出力タイミング	7
特性データ	9
I ² C BUS の通信	18
ライトコマンド	19
リードコマンド	21
リセットの手法について	22
アクノリッジポーリングについて	22
WP 有効タイミング (ライトキャンセル) について	23
スタートコンディション、ストップコンディションによるコマンドキャンセルについて	23
応用回路例	24
電源立ち上げ時の注意	26
低電圧誤動作防止機能	26
入出力等価回路図	27
使用上の注意	28
発注形名情報	29
ラインアップ	29
標印図	30
外形寸法図と包装・フォーミング仕様	31
改訂履歴	35

端子配置図

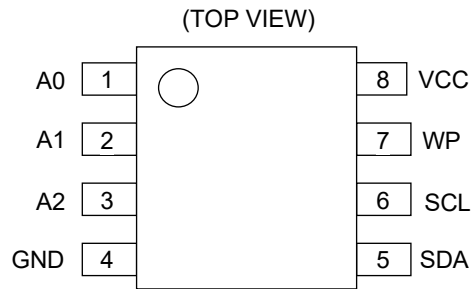


Figure 3. 端子配置図

端子説明

端子番号	端子名	入出力	機能
1	A0	入力	スレーブアドレス設定 ^(Note 1)
2	A1	入力	スレーブアドレス設定 ^(Note 1)
3	A2	入力	スレーブアドレス設定 ^(Note 1)
4	GND	—	全入出力の基準電圧、0 V
5	SDA	入力/出力	シリアルデータ入力/シリアルデータ出力 ^(Note 2)
6	SCL	入力	シリアルクロック入力
7	WP	入力	ライトプロテクト入力 ^(Note 3)
8	VCC	—	電源に接続してください

(Note 1) VCC or GND に接続してください。プルダウン素子が内蔵されているため、オープンで使用する場合は GND に接続した場合と同様になります。

(Note 2) SDA は NMOS オープンドレインとなっていますのでプルアップ抵抗が必要です。

(Note 3) VCC or GND に接続するか、'HIGH' レベルもしくは 'LOW' レベルにコントロールしてください。プルダウン素子が内蔵されているため、オープンで使用する場合は 'LOW' として認識されます。

ブロック図

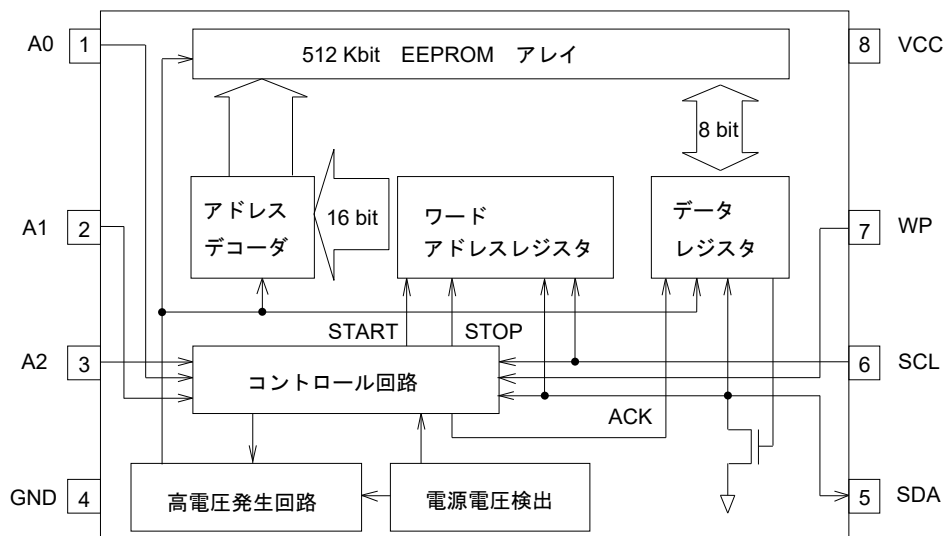


Figure 4. ブロック図

絶対最大定格

項目	記号	定格	単位	備考
電源電圧	V _{CC}	-0.3 ~ +6.5	V	Ta = 25 °C
各端子電圧	-	-0.3 ~ V _{CC} +1.0	V	Ta = 25 °C。各端子電圧の最大値は6.5 V以下としてください。各端子電圧の最小値はパルス幅が50 ns以下の場合-1.0 Vです。
静電破壊 (人体モデル)	V _{ESD}	-4000 ~ +4000	V	Ta = 25 °C
最大'LOW'出力電流 (SDA)	I _{OLMAX}	10	mA	Ta = 25 °C
最高接合部温度	T _{jmax}	150	°C	-
保存温度範囲	T _{stg}	-65 ~ +150	°C	-

注意 1 : 印加電圧及び動作温度範囲などの絶対最大定格を超えた場合は、劣化または破壊に至る可能性があります。また、ショートモードもしくはオープンモードなど、破壊状態を想定できません。絶対最大定格を超えるような特殊モードが想定される場合、ヒューズなど物理的な安全対策を施していただくようお願いいたします。

注意 2 : 最高接合部温度を超えるようなご使用をされますと、チップ温度上昇により、IC本来の性質を悪化させることにつながります。最高接合部温度を超える場合は基板サイズを大きくする、放熱用銅箔面積を大きくする、放熱板を使用するなど、最高接合部温度を超えないよう熱抵抗にご配慮ください。

熱抵抗 (Note 4)

項目	記号	熱抵抗 (Typ)		単位
		1層基板 (Note 6)	4層基板 (Note 7)	
SOP8*1				
ジャンクション—周囲温度間熱抵抗	θ_{JA}	197.4	109.8	°C/W
ジャンクション—パッケージ上面中心間熱特性パラメータ (Note 5)	Ψ_{JT}	21	19	°C/W
SOP-J8				
ジャンクション—周囲温度間熱抵抗	θ_{JA}	149.3	76.9	°C/W
ジャンクション—パッケージ上面中心間熱特性パラメータ (Note 5)	Ψ_{JT}	18	11	°C/W
TSSOP-B8				
ジャンクション—周囲温度間熱抵抗	θ_{JA}	251.9	152.1	°C/W
ジャンクション—パッケージ上面中心間熱特性パラメータ (Note 5)	Ψ_{JT}	31	20	°C/W
MSOP8				
ジャンクション—周囲温度間熱抵抗	θ_{JA}	284.1	135.4	°C/W
ジャンクション—パッケージ上面中心間熱特性パラメータ (Note 5)	Ψ_{JT}	21	11	°C/W

*1 Last Time Buy.

(Note 4) JESD51-2A (Still-Air) に準拠。

(Note 5) ジャンクションからパッケージ (モールド部分) 上面中心までの熱特性パラメータ。

(Note 6) JESD51-3に準拠した基板を使用。

(Note 7) JESD51-7に準拠した基板を使用。

測定基板	基板材	基板寸法
1層	FR-4	114.3 mm x 76.2 mm x 1.57 mmt

1層目 (表面) 銅箔	
銅箔パターン	銅箔厚
実装ランドパターン +電極引出し用配線	70 μ m

測定基板	基板材	基板寸法
4層	FR-4	114.3 mm x 76.2 mm x 1.6 mmt

1層目 (表面) 銅箔		2層目、3層目 (内層) 銅箔		4層目 (裏面) 銅箔	
銅箔パターン	銅箔厚	銅箔パターン	銅箔厚	銅箔パターン	銅箔厚
実装ランドパターン +電極引出し用配線	70 μ m	74.2 mm \square (正方形)	35 μ m	74.2 mm \square (正方形)	70 μ m

動作条件

項目	記号	最小	標準	最大	単位
電源電圧	V _{CC}	1.6	-	5.5	V
動作周囲温度	T _a	-40	-	+85	°C
バイパスコンデンサ ^(Note 8)	C	0.1	-	-	μF

(Note 8) IC の V_{CC} と GND 間にバイパスコンデンサを取り付けてください。

入出力容量 (Ta = 25 °C、f = 1 MHz)

項目	記号	最小	標準	最大	単位	条件
入出力容量 (SDA) ^(Note 9)	C _{I/O}	-	-	8	pF	V _{I/O} = GND
入力容量 (SCL, A0, A1, A2, WP) ^(Note 9)	C _{IN}	-	-	8	pF	V _{IN} = GND

(Note 9) Not 100 % Tested

入カインピーダンス (特に指定のない限り Ta = -40 °C ~ +85 °C、V_{CC} = 1.6 V ~ 5.5 V)

項目	記号	最小	標準	最大	単位	条件
入カインピーダンス 1	Z _{IH}	500	-	-	kΩ	0.7V _{CC} ≤ V _{IN} (A0, A1, A2, WP)
入カインピーダンス 2	Z _{IL}	30	-	-	kΩ	V _{IN} ≤ 0.3V _{CC} (A0, A1, A2, WP)

メモリセル特性 (V_{CC} = 1.6 V ~ 5.5 V)

項目	記号	最小	標準	最大	単位	条件
データ書き換え回数 ^(Note 10,11)	-	4,000,000	-	-	回	T _a = 25 °C
データ保持年数 ^(Note 10)	-	200	-	-	年	T _a = 55 °C

(Note 10) Not 100 % Tested

(Note 11) データ書き換え回数は、アドレスビット WA15 から WA2 が共通する 4 バイト単位で定義されます。

電気的特性 (特に指定のない限り Ta = -40 °C ~ +85 °C、V_{CC} = 1.6 V ~ 5.5 V)

項目	記号	最小	標準	最大	単位	条件
'HIGH'入力電圧 1	V _{IH1}	0.7V _{CC}	-	V _{CC} +1.0	V	1.7 V ≤ V _{CC} ≤ 5.5 V
'LOW'入力電圧 1	V _{IL1}	-0.3 ^(Note 12)	-	+0.3V _{CC}	V	1.7 V ≤ V _{CC} ≤ 5.5 V
'HIGH'入力電圧 2	V _{IH2}	0.8V _{CC}	-	V _{CC} +1.0	V	1.6 V ≤ V _{CC} < 1.7 V
'LOW'入力電圧 2	V _{IL2}	-0.3 ^(Note 12)	-	+0.2V _{CC}	V	1.6 V ≤ V _{CC} < 1.7 V
'LOW'出力電圧 1	V _{OL1}	-	-	0.4	V	I _{OL} = 3.2 mA, 2.5 V ≤ V _{CC} ≤ 5.5 V (SDA)
'LOW'出力電圧 2	V _{OL2}	-	-	0.2	V	I _{OL} = 1.0 mA, 1.6 V ≤ V _{CC} < 2.5 V (SDA)
入力リーク電流 1	I _{LI1}	-1	-	+1	μA	V _{IN} = 0 V or V _{CC} (A0, A1, A2, WP) スタンバイ時
入力リーク電流 2	I _{LI2}	-1	-	+1	μA	V _{IN} = 0 V ~ V _{CC} (SCL)
出力リーク電流	I _{LO}	-1	-	+1	μA	V _{OUT} = 0 V ~ V _{CC} (SDA)
消費電流 (ライト) ^(Note 13)	I _{CC1}	-	-	3.0	mA	V _{CC} = 5.5 V, f _{SCL} = 1 MHz, t _{WR} = 3.5 ms バイトライト、ページライト
消費電流 (リード) ^(Note 13)	I _{CC2}	-	-	1.5	mA	V _{CC} = 5.5 V, f _{SCL} = 1 MHz ランダムリード、カレントリード、シーケンシャルリード
スタンバイ電流	I _{SB}	-	-	5.0	μA	V _{CC} = 5.5 V, SDA, SCL = V _{CC} A0, A1, A2, WP = 0 V

(Note 12) パルス幅が 50 ns 以下の場合には-1.0 V です。

(Note 13) 動作中の平均電流です。

AC 特性 (特に指定のない限り Ta = -40 °C ~ +85 °C、V_{CC} = 1.6 V ~ 5.5 V)

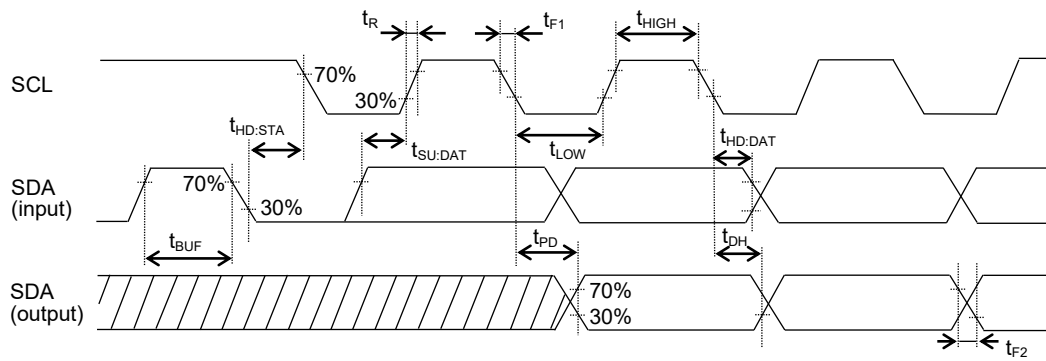
項目	記号	最小	標準	最大	単位
SCL 周波数	f _{SCL}	-	-	1	MHz
データクロック 'HIGH' 時間	t _{HIGH}	260	-	-	ns
データクロック 'LOW' 時間	t _{LOW}	500	-	-	ns
SDA・SCL の入力立ち上がり時間 (Note 14)	t _R	-	-	1000	ns
SDA・SCL の入力立ち下がり時間 (Note 14)	t _{F1}	-	-	1000	ns
SDA の出力立ち下がり時間 (Note 14)	t _{F2}	-	-	120	ns
スタートコンディションホールド時間	t _{HD:STA}	250	-	-	ns
スタートコンディションセットアップ時間	t _{SU:STA}	200	-	-	ns
入力データホールド時間	t _{HD:DAT}	0	-	-	ns
入力データセットアップ時間	t _{SU:DAT}	50	-	-	ns
出力データ遅延時間	t _{PD}	50	-	450	ns
出力データホールド時間	t _{DH}	50	-	-	ns
ストップコンディションセットアップ時間	t _{SU:STO}	250	-	-	ns
バス開放時間	t _{BUF}	500	-	-	ns
書き込み時間	t _{WR}	-	-	3.5	ms
ノイズ除去有効時間 (SCL・SDA 端子)	t _i	-	-	50	ns
WP ホールド時間	t _{HD:WP}	1.0	-	-	μs
WP セットアップ時間	t _{SU:WP}	0.1	-	-	μs
WP 'HIGH' 時間	t _{HIGH:WP}	1.0	-	-	μs

(Note 14) Not 100 % Tested

AC 特性測定条件

項目	記号	条件	単位
出力負荷容量	C _L	100	pF
入力立ち上がり時間	t _R	20	ns
入力立ち下がり時間	t _{F1}	20	ns
入力電圧	V _{IH}	0.8V _{CC}	V
	V _{IL}	0.2V _{CC}	V
入出力タイミング参照レベル	-	0.3V _{CC} /0.7V _{CC}	V

入出力タイミング



- ・SCL の立ち上がりエッジで入力の読み込みを行う。
- ・SCL の立ち下がりエッジに同期してデータ出力を行う。

Figure 5-(a). 入出力タイミング

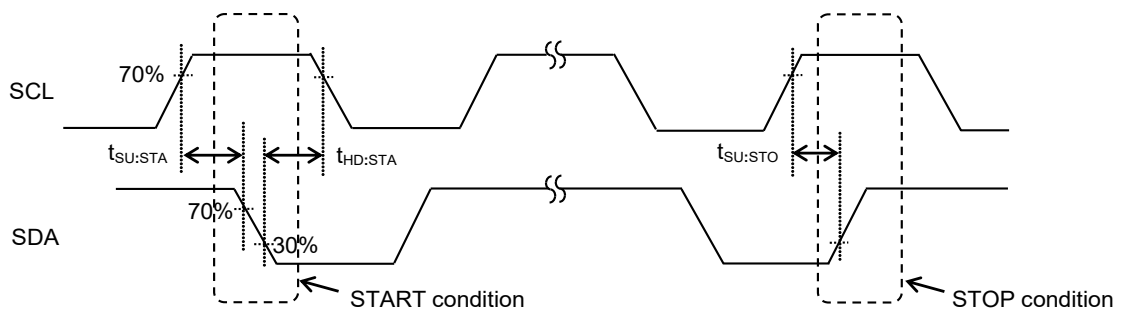


Figure 5-(b). スタート・ストップタイミング

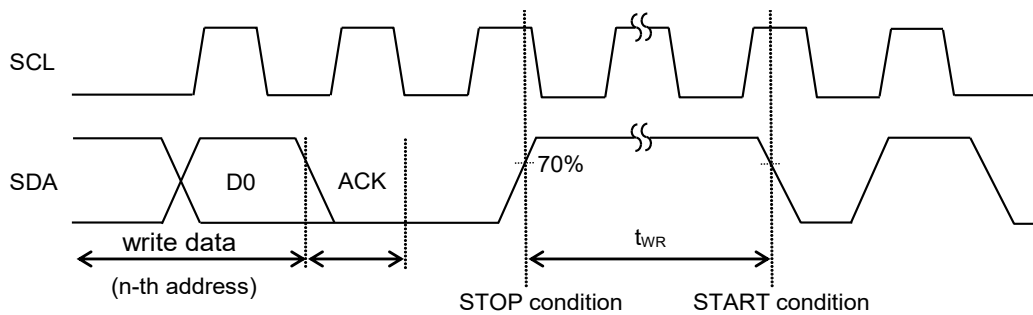


Figure 5-(c). 書き込みタイミング

入出力タイミング - 続き

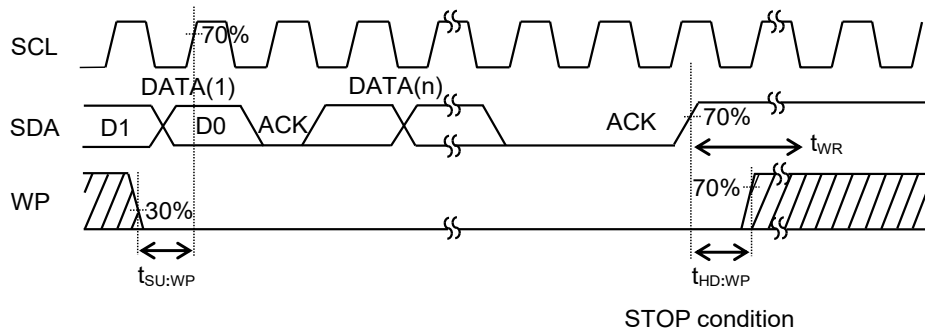


Figure 5-(d). ライト実行時 WP タイミング

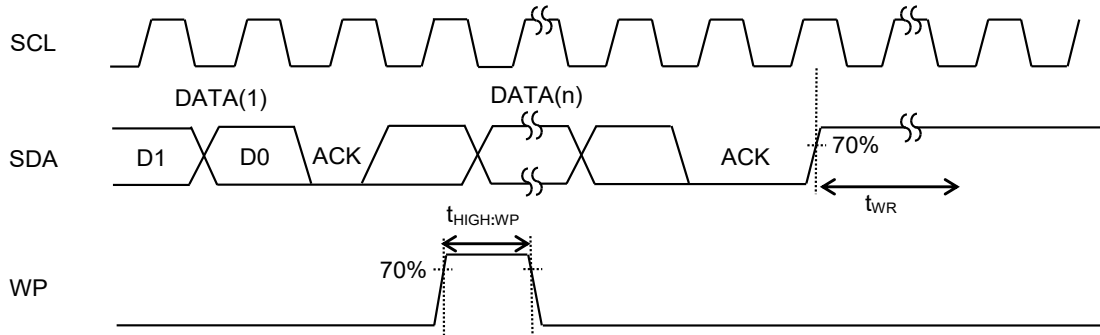


Figure 5-(e). ライトキャンセル時 WP タイミング

特性データ

(参考データ)

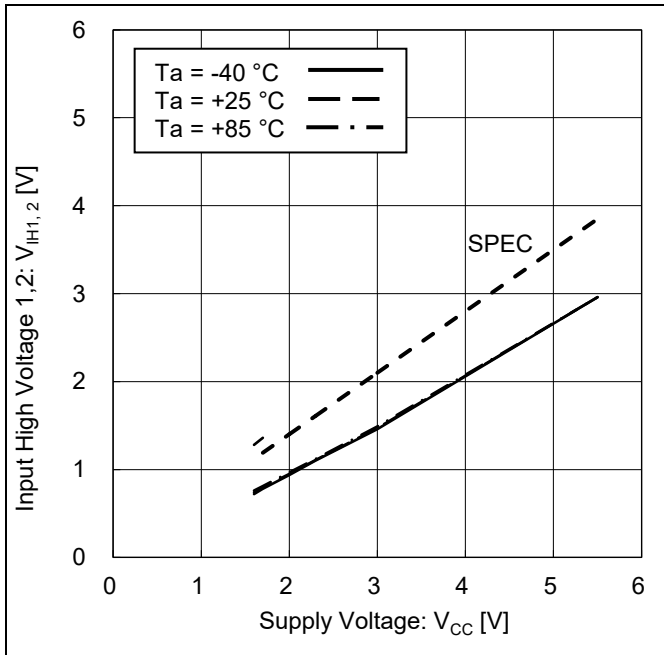


Figure 6. 'HIGH'入力電圧 1,2 vs 電源電圧

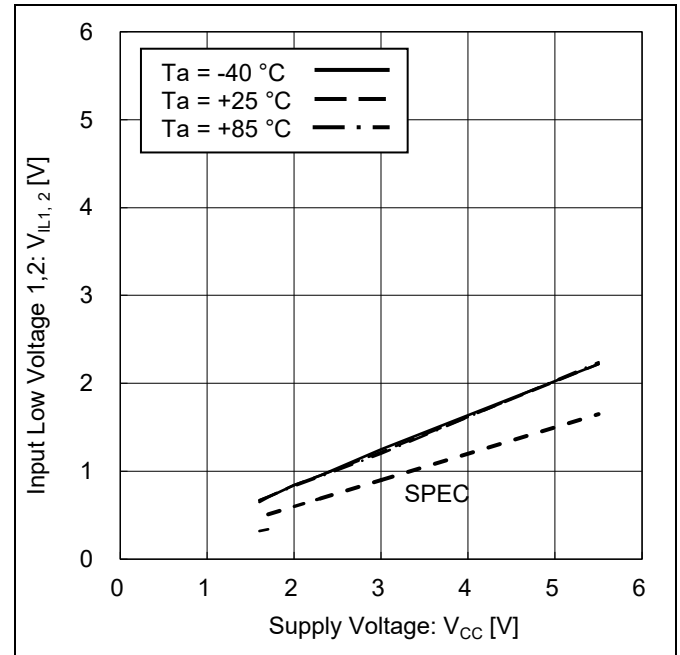
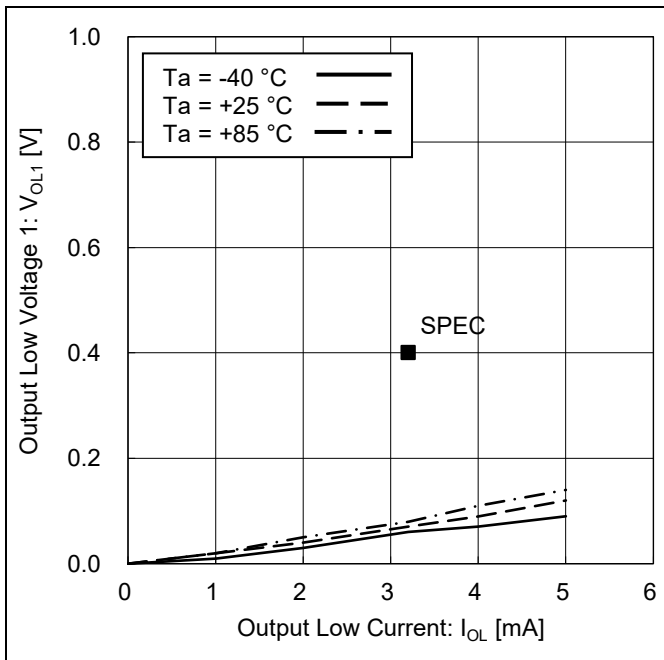
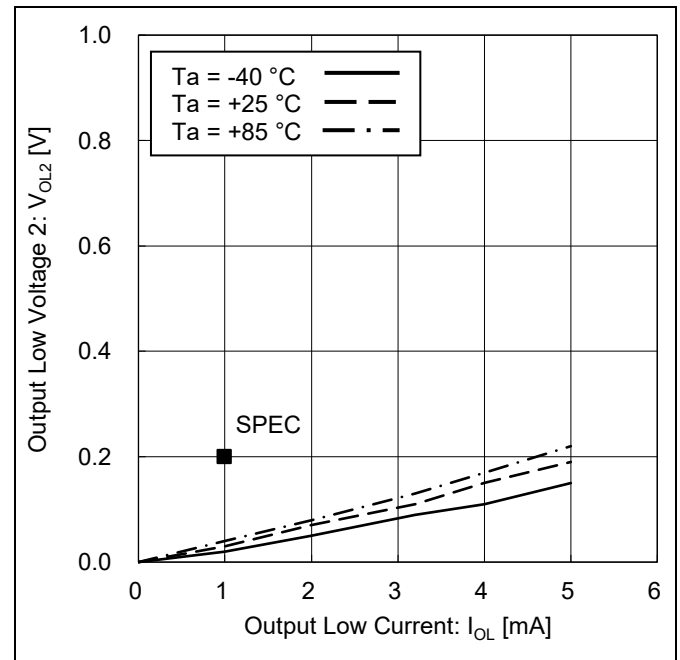


Figure 7. 'LOW'入力電圧 1,2 vs 電源電圧

Figure 8. 'LOW'出力電圧 1 vs 'LOW'出力電流
($V_{CC} = 2.5\text{ V}$)Figure 9. 'LOW'出力電圧 2 vs 'LOW'出力電流
($V_{CC} = 1.6\text{ V}$)

特性データ - 続き
(参考データ)

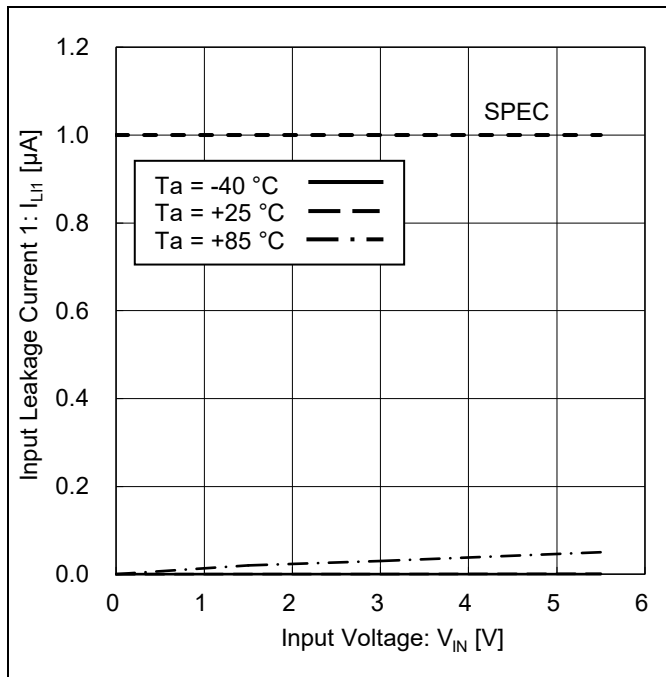


Figure 10. 入力リーク電流 1 vs 入力電圧
(スタンバイ時)

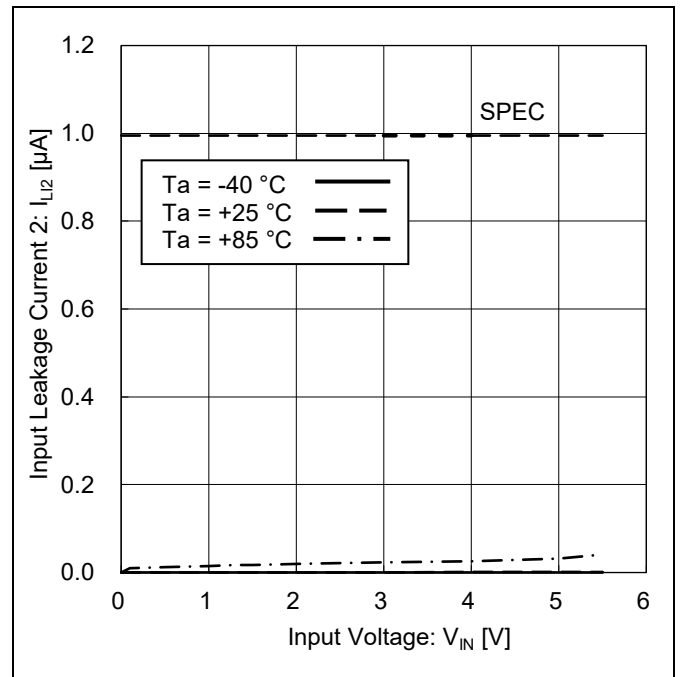


Figure 11. 入力リーク電流 2 vs 入力電圧

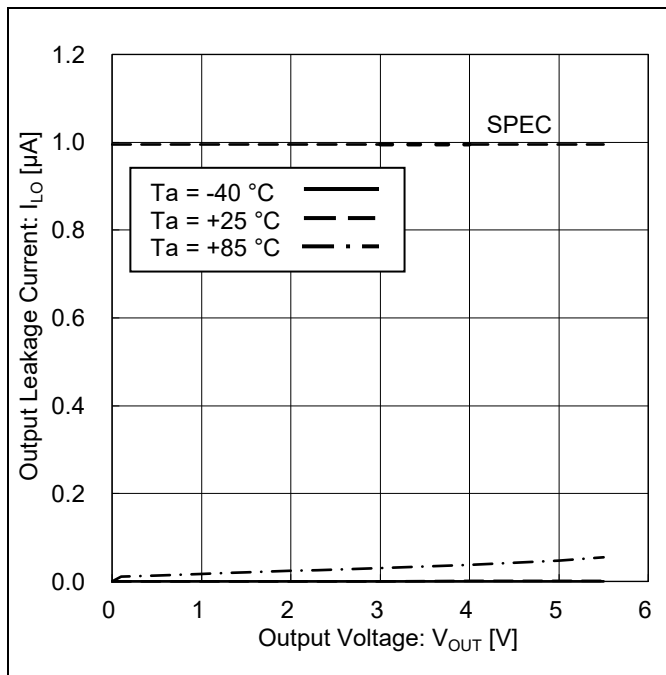


Figure 12. 出力リーク電流 vs 出力電圧

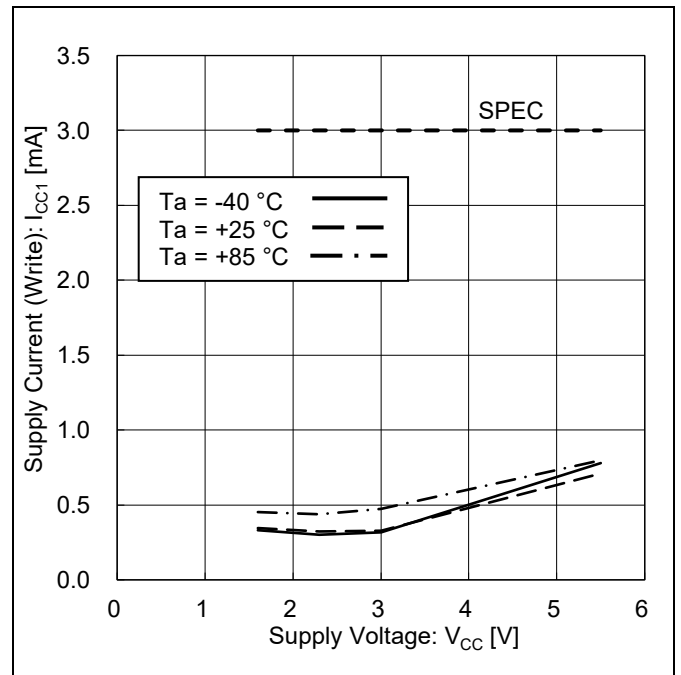


Figure 13. 消費電流 (ライト) vs 電源電圧
($f_{SCL} = 1 \text{ MHz}$)

特性データ - 続き
(参考データ)

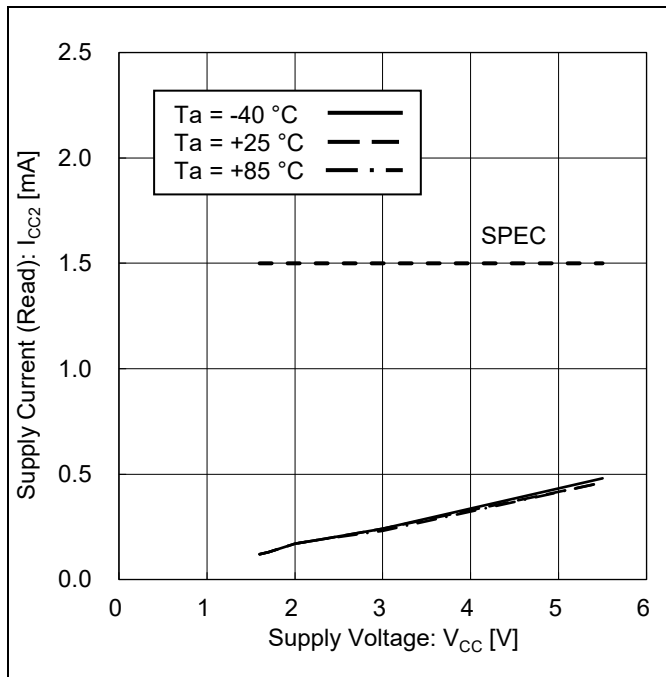


Figure 14. 消費電流 (リード) vs 電源電圧
($f_{SCL} = 1 \text{ MHz}$)

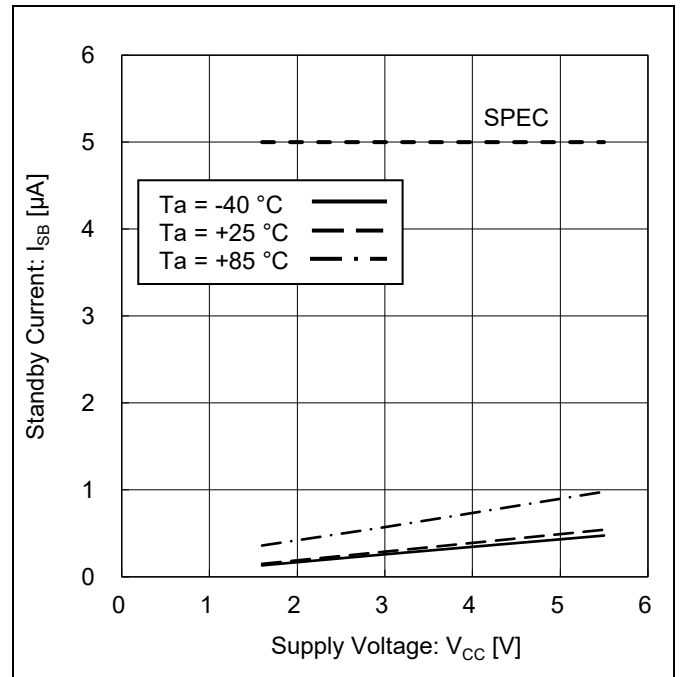


Figure 15. スタンバイ電流 vs 電源電圧

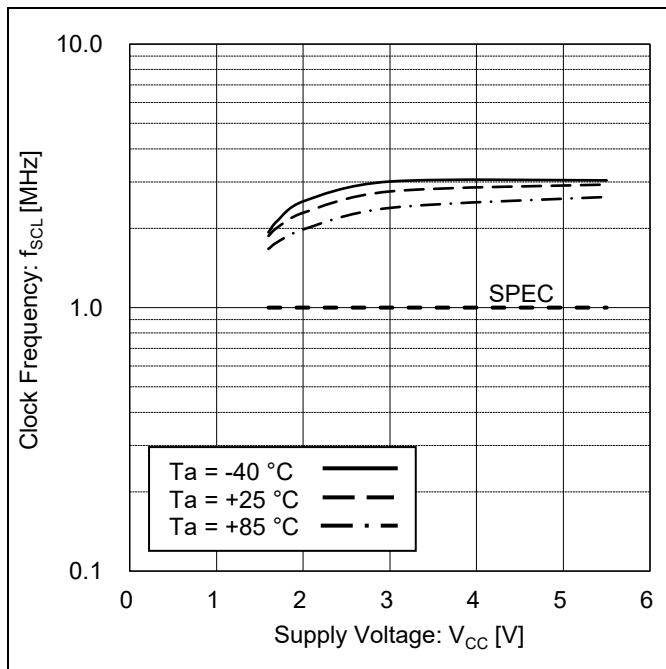


Figure 16. SCL 周波数 vs 電源電圧

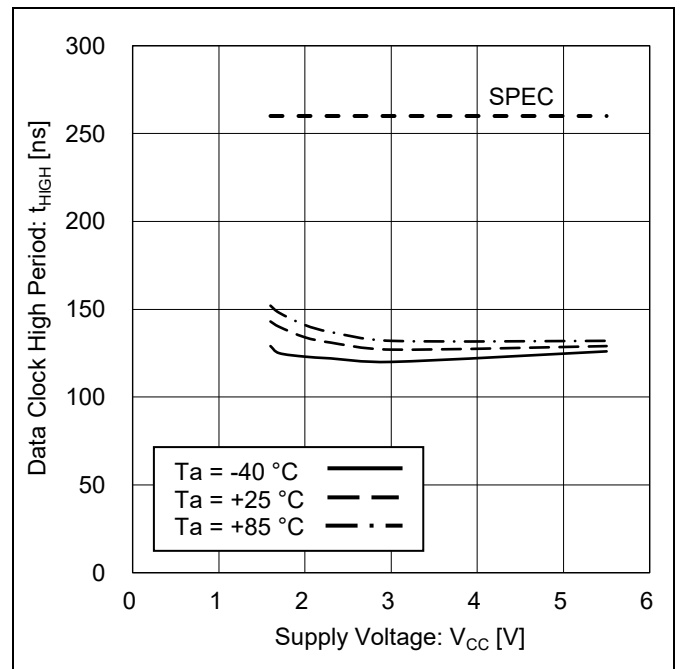


Figure 17. データクロック 'HIGH' 時間 vs 電源電圧

特性データ - 続き
(参考データ)

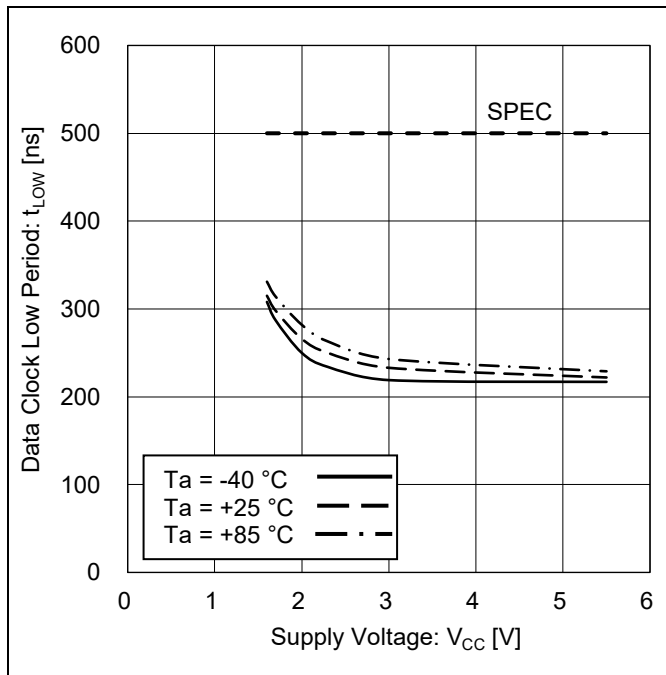


Figure 18. データクロック'LOW'時間 vs 電源電圧

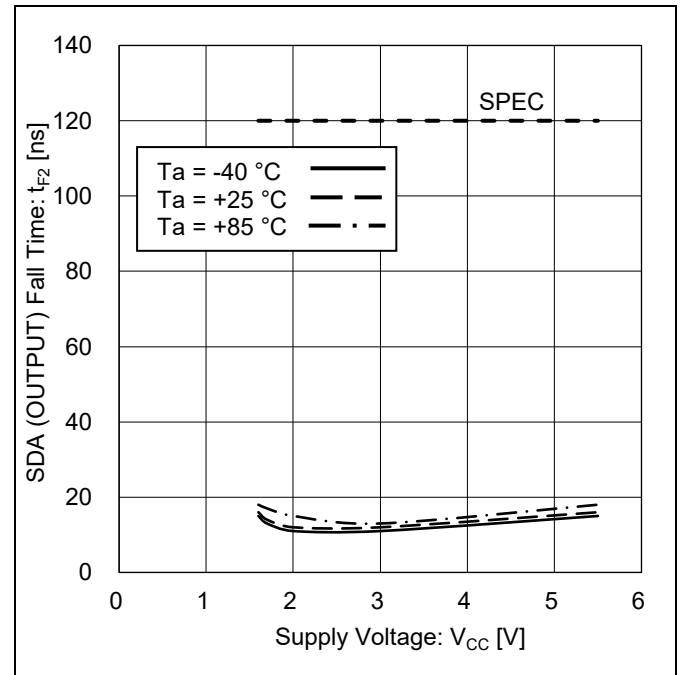


Figure 19. SDA の出力立ち下がり時間 vs 電源電圧

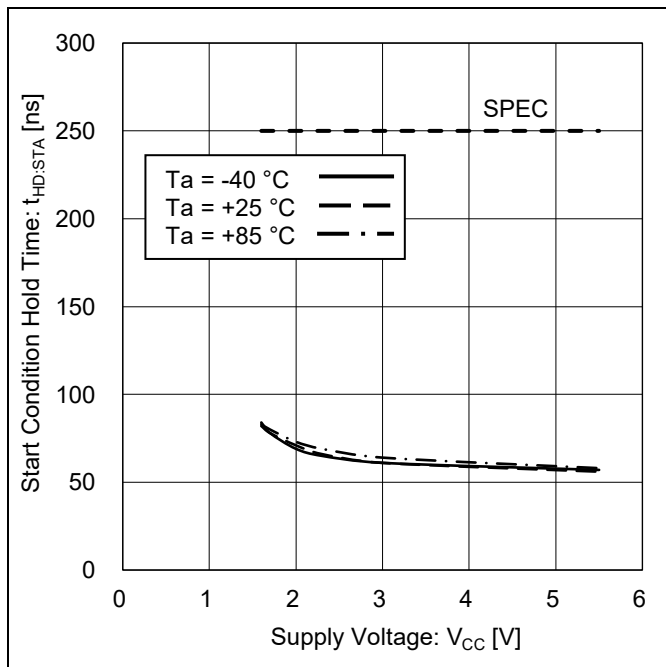


Figure 20. スタートコンディションホールド時間 vs 電源電圧

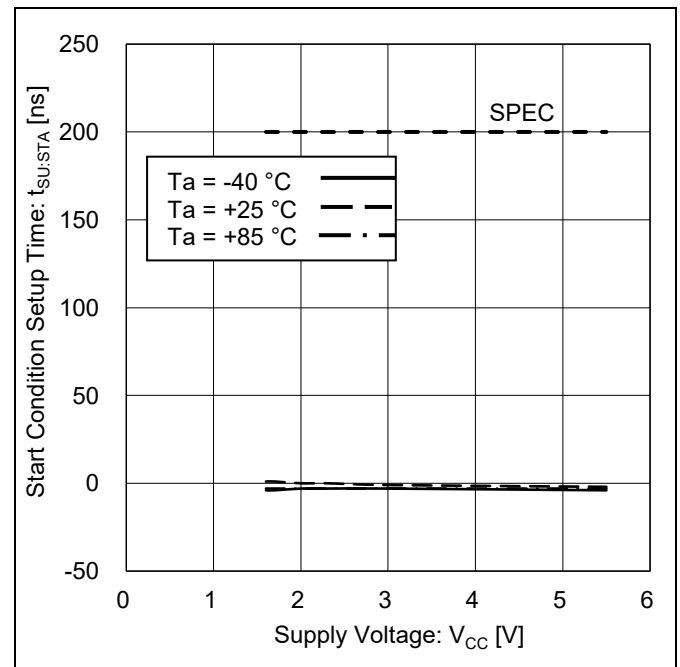


Figure 21. スタートコンディションセットアップ時間 vs 電源電圧

特性データ - 続き
(参考データ)

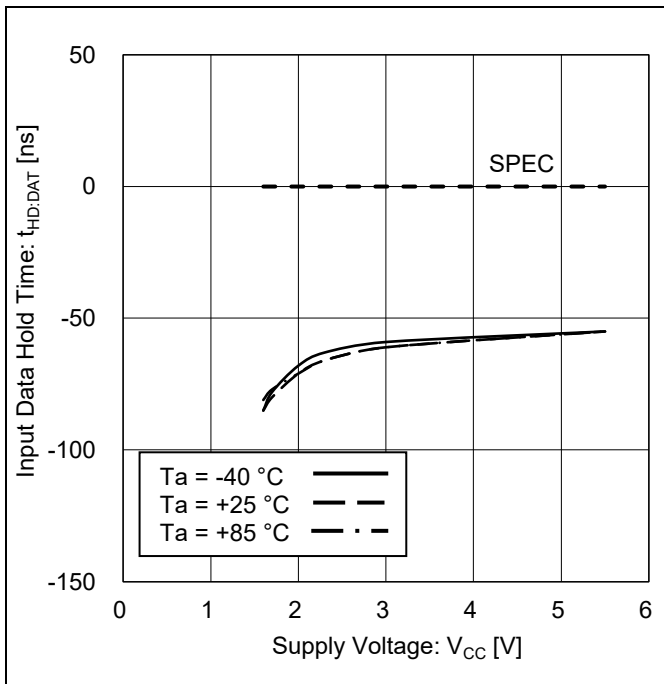


Figure 22. 入力データホールド時間 vs 電源電圧
(SDA 'LOW' to 'HIGH')

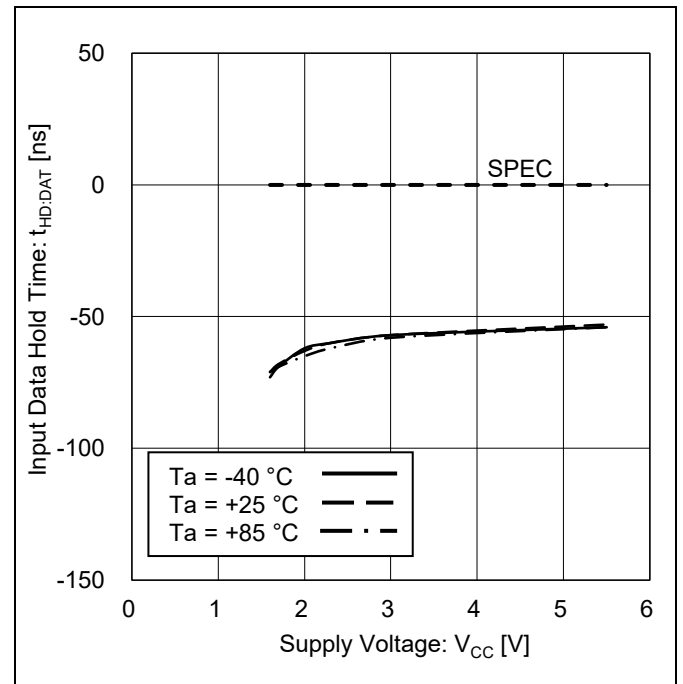


Figure 23. 入力データホールド時間 vs 電源電圧
(SDA 'HIGH' to 'LOW')

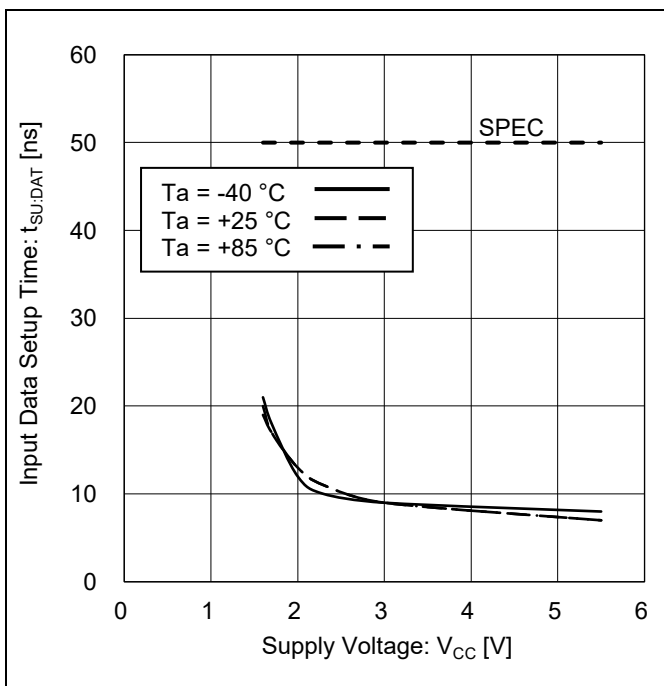


Figure 24. 入力データセットアップ時間 vs 電源電圧
(SDA 'LOW' to 'HIGH')

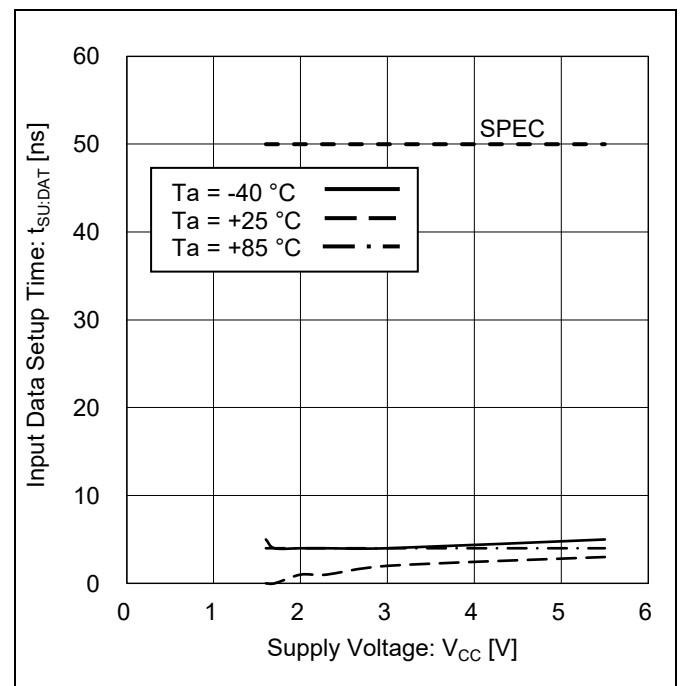


Figure 25. 入力データセットアップ時間 vs 電源電圧
(SDA 'HIGH' to 'LOW')

特性データ - 続き
(参考データ)

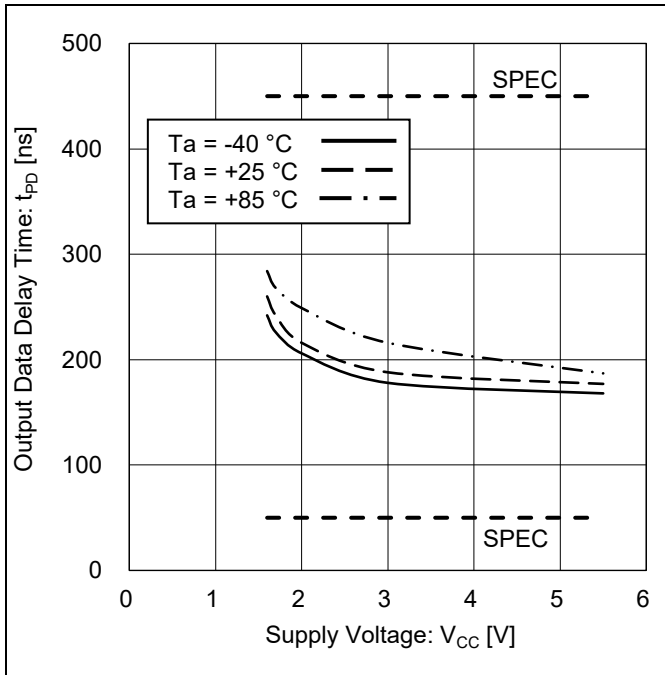


Figure 26. 出力データ遅延時間 vs 電源電圧 (SDA 'LOW' to 'HIGH')

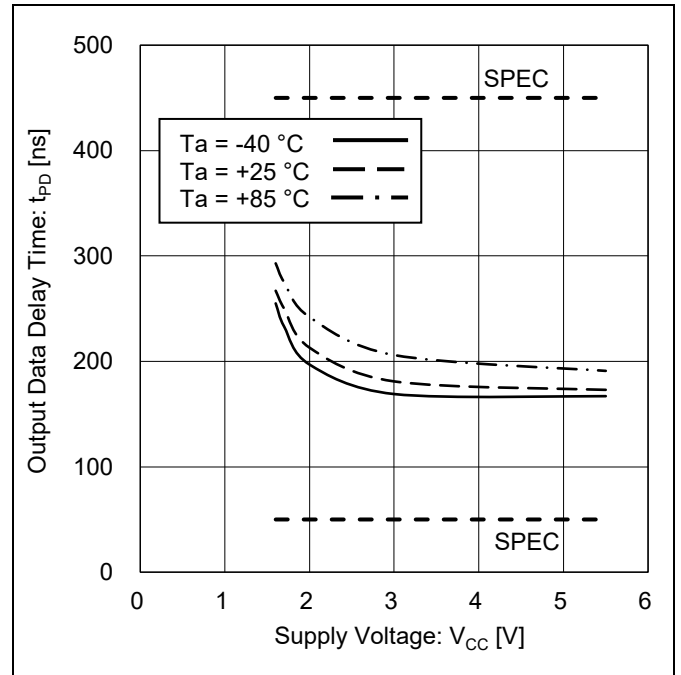


Figure 27. 出力データ遅延時間 vs 電源電圧 (SDA 'HIGH' to 'LOW')

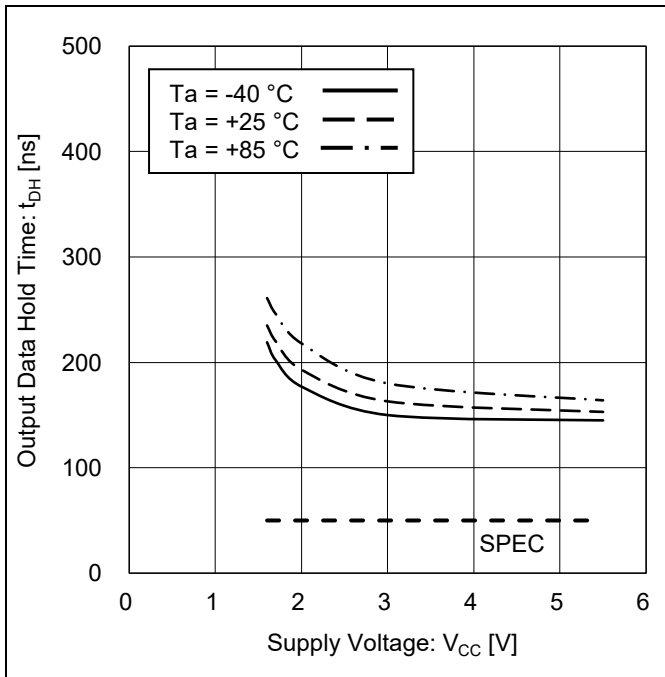


Figure 28. 出力データホールド時間 vs 電源電圧 (SDA 'LOW' to 'HIGH')

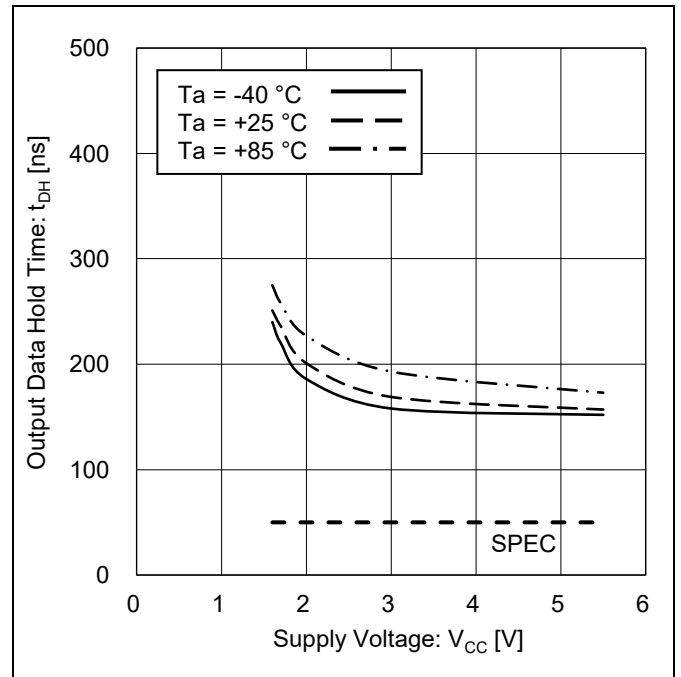


Figure 29. 出力データホールド時間 vs 電源電圧 (SDA 'HIGH' to 'LOW')

特性データ - 続き
(参考データ)

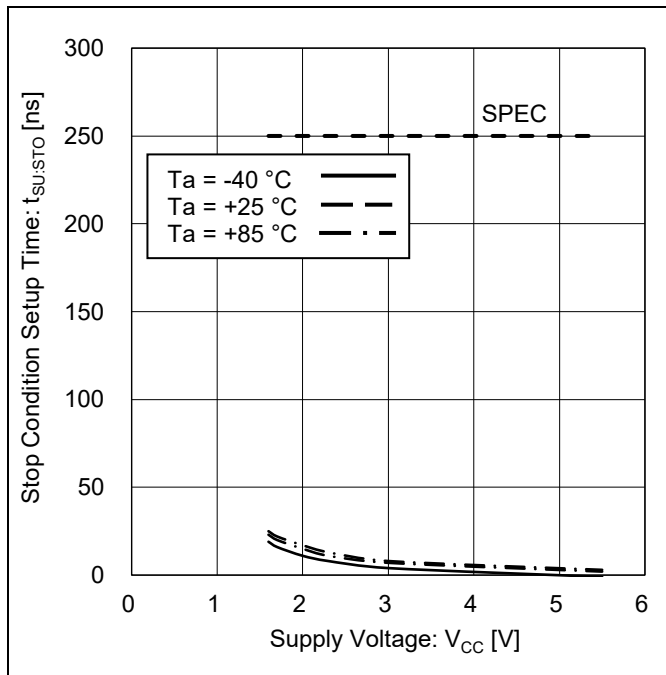


Figure 30. ストップコンディションセットアップ時間 vs 電源電圧

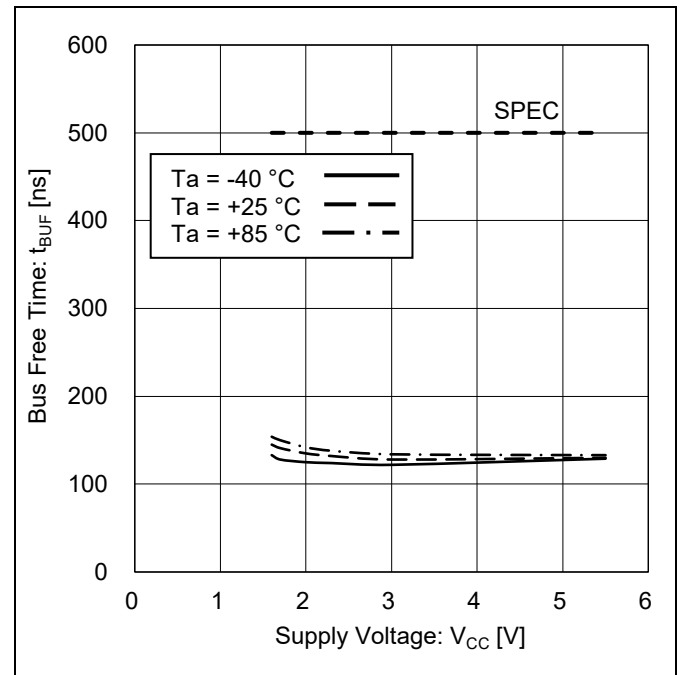


Figure 31. バス開放時間 vs 電源電圧

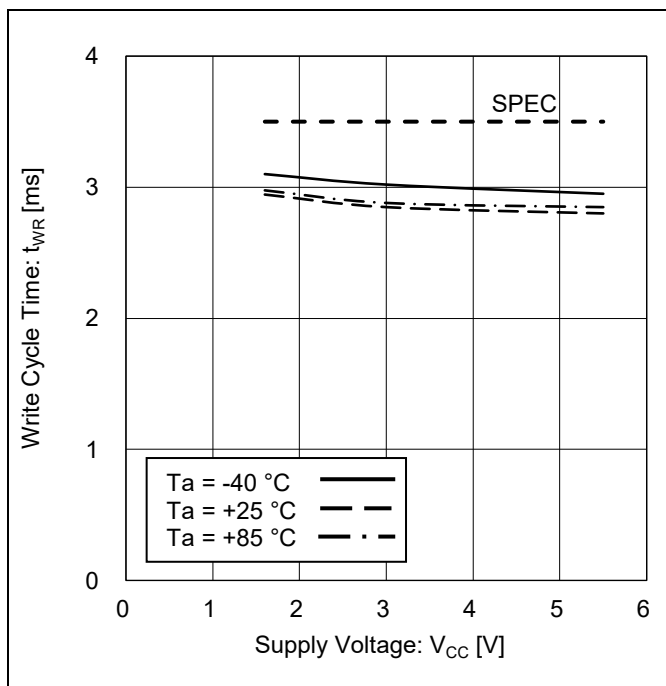


Figure 32. 書き込み時間 vs 電源電圧

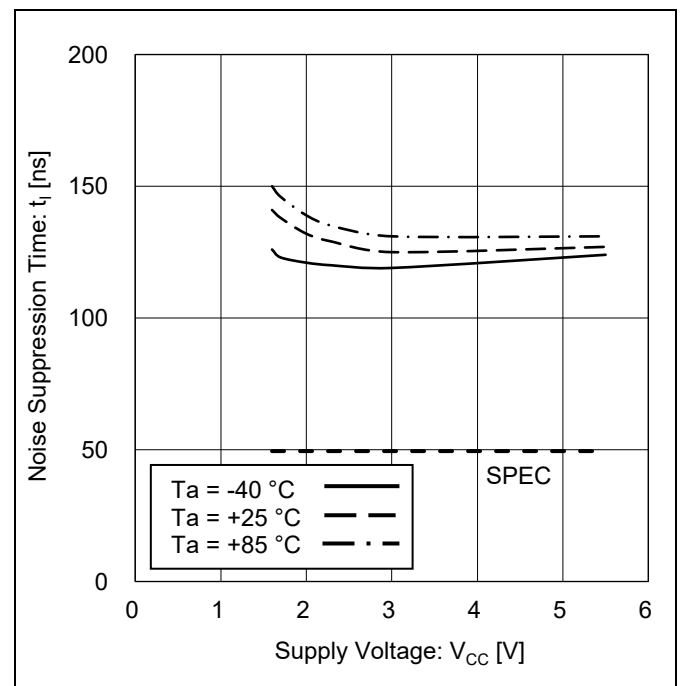


Figure 33. ノイズ除去有効時間 vs 電源電圧 (SCL 'HIGH')

特性データ - 続き
(参考データ)

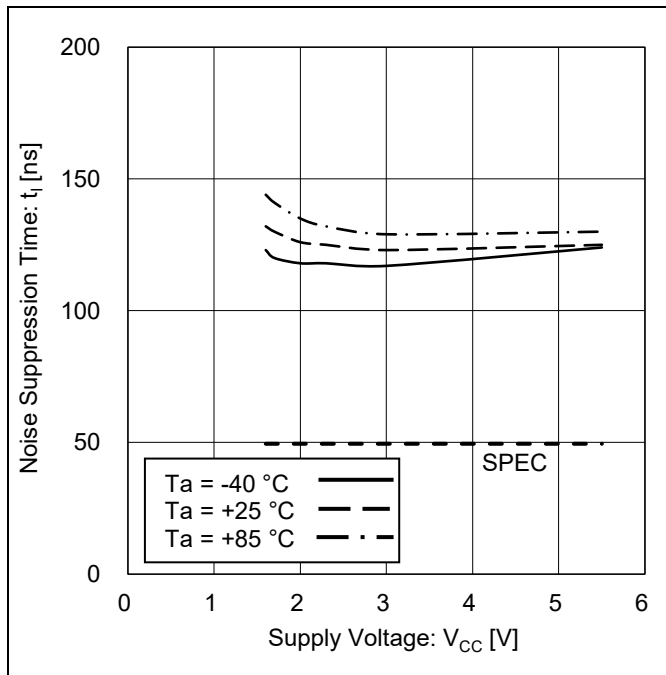


Figure 34. ノイズ除去有効時間 vs 電源電圧 (SCL 'LOW')

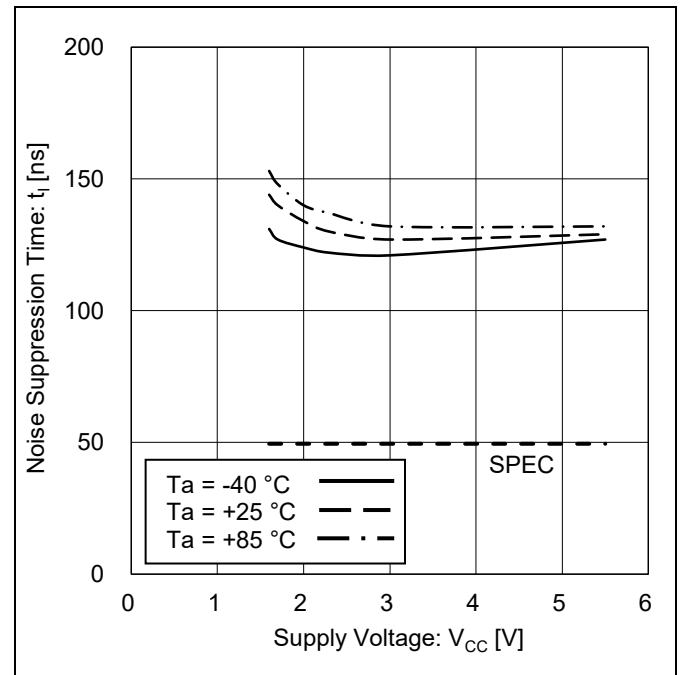


Figure 35. ノイズ除去有効時間 vs 電源電圧 (SDA 'HIGH')

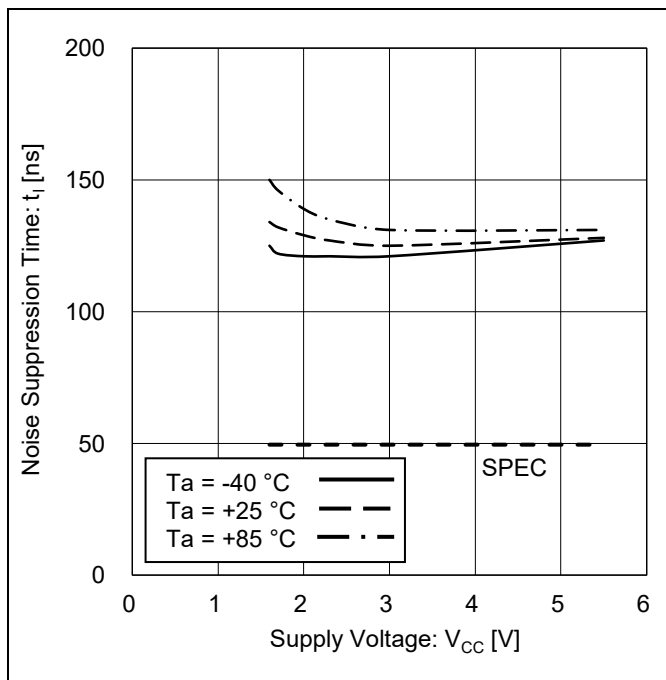


Figure 36. ノイズ除去有効時間 vs 電源電圧 (SDA 'LOW')

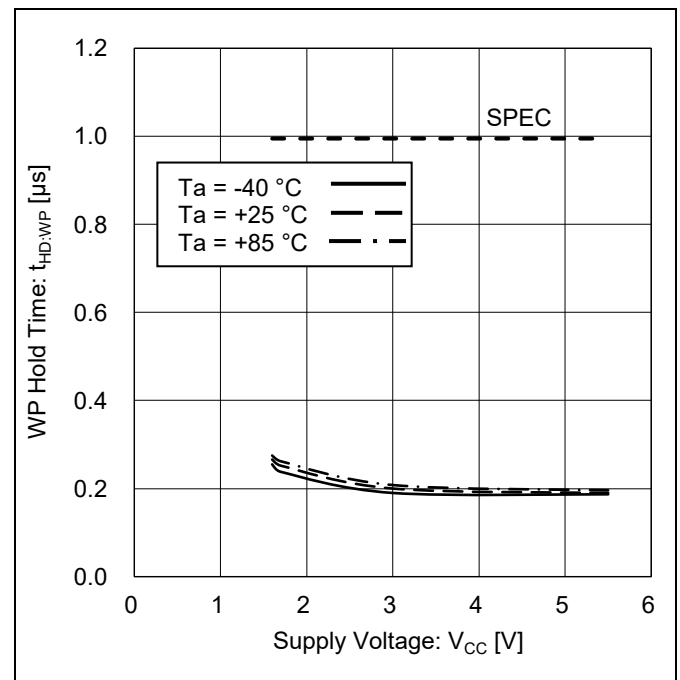


Figure 37. WP ホールド時間 vs 電源電圧

特性データ - 続き
(参考データ)

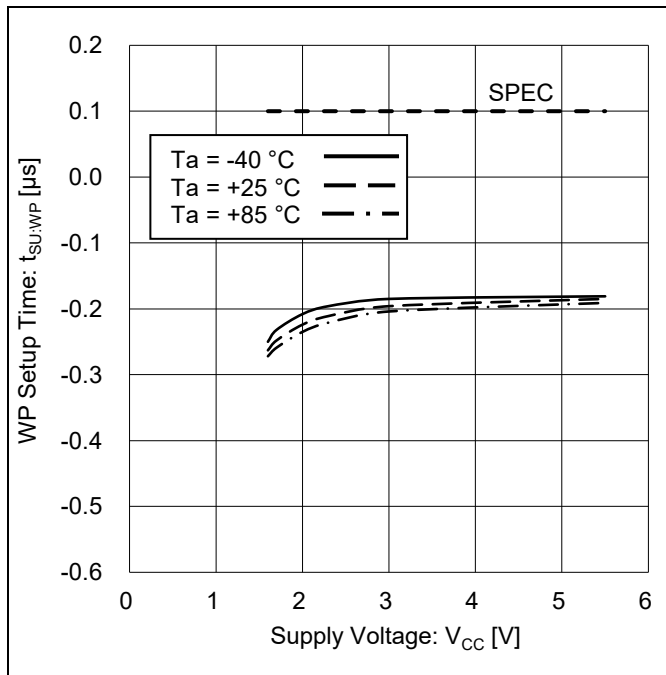


Figure 38. WP セットアップ時間 vs 電源電圧

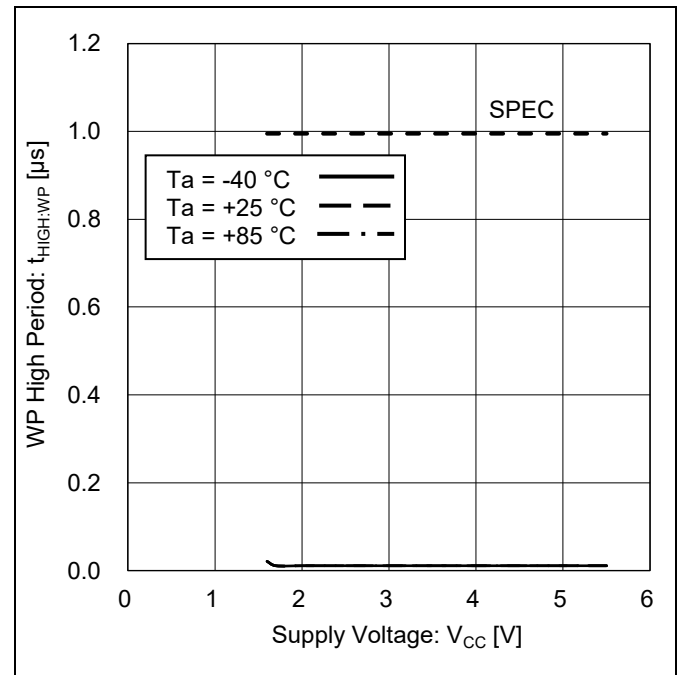


Figure 39. WP 'HIGH'時間 vs 電源電圧

I²C BUS の通信1. I²C BUS のデータ通信

- (1) I²C BUS のデータ通信はスタートコンディション入力が始まり、ストップコンディション入力で終了します。
- (2) データは必ず 8 ビット長になり、各バイトの後にはアクリッジが必要です。
- (3) I²C BUS はシリアルデータ (SDA) とシリアルクロック (SCL) の 2 本の通信線によってバスに接続された複数のデバイス間でデータ伝達を行います。
- (4) このデバイスには、クロックを生成し、通信開始・終了を制御する「マスター」と各デバイス固有に持つアドレスによって制御される「スレーブ」があります。EEPROM は、「スレーブ」になります。
- (5) データ通信中バスにデータ出力を行うデバイスを「トランスミッタ」、受信するデバイスを「レシーバ」と呼びます。

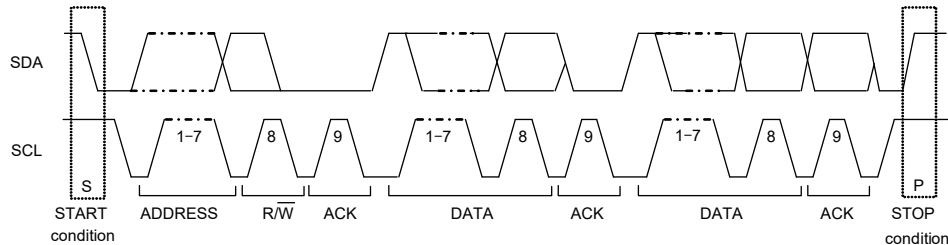


Figure 40. データ転送タイミング

2. スタートコンディション (スタートビットの認識)

- (1) 各々の命令を実行する前に、SCL = 'HIGH'かつ、SDA が'HIGH'から'LOW'へ立ち下がるようなスタートコンディション (スタートビット) となっていることが必要です。
- (2) この IC は、常に SDA 及び SCL ラインがスタートコンディション (スタートビット) となっているかどうか検出していますので、この条件を満たさない限り、どのような命令も実行されません。

3. ストップコンディション (ストップビットの認識)

各々の命令を終了するには、ストップコンディション (ストップビット)、即ち SCL = 'HIGH'かつ、SDA を'LOW'から'HIGH'に立ち上げることによって、各々の命令を終了することができます。

4. アクリッジ (ACK 信号)

- (1) アクリッジ信号 (ACK 信号) は、データ転送が正常に行われたかどうかを示すためのソフトウェアの取り決めです。マスターでもスレーブでも、トランスミッタ (送信) 側のデバイスは、8 ビットのデータの出力後にバスを開放します。書き込み・読み出し命令のスレーブアドレス入力時はマイコンが、読み出し命令のデータ出力時はこの IC が、トランスミッタ側のデバイスです。
- (2) レシーバ (受信) 側のデバイスでは、9 クロックサイクルの期間中、SDA を'LOW'とし、8 ビットデータを受信したという ACK 信号を出力します。書き込み・読み出し命令のスレーブアドレス入力時はこの IC が、読み出し命令のデータ出力時はマイコンが、レシーバ側のデバイスです。
- (3) この IC は、スタートコンディションとスレーブアドレス (8 ビット) を認識した後、ACK 信号'LOW'を出力します。
- (4) 各々のライト動作は、各々の 8 ビットデータ (ワードアドレス及びライトデータ) 受信ごとに、ACK 信号'LOW'を出力します。
- (5) 各々のリード動作は、8 ビットデータ (リードデータ) を出力し、ACK 信号'LOW'を検出します。ACK 信号が検出され、かつマスター (マイコン) 側からストップコンディションが送られて来ない場合には、この IC はデータの出力を継続します。ACK 信号が検出されない場合には、この IC はデータ転送を中断し、ストップコンディション (ストップビット) を認識して、リード動作を終了します。そして、この IC は待機状態に入ります。

5. デバイスのアドレッシング

- (1) マスターから、スタートコンディションに続けてスレーブアドレスを入力してください。
- (2) スレーブアドレスの上位 4 ビットは、デバイスタイプを識別するために使用されます。この IC の、デバイスコードは'1010'と固定されています。
- (3) その次のスレーブアドレス (A2A1A0 --- デバイスアドレス) は、デバイスの選択用で、デバイスアドレスの数に応じて、同一バス上に複数個使用することができます。A0, A1, A2 端子の'VCC' 'GND'入力条件と、マスター側から送られてくるデバイスアドレスの'HIGH' 'LOW'入力が一一致した EEPROM だけを、選択して動作させることが可能です。
- (4) スレーブアドレスの最下位ビット (R/W --- READ / WRITE) は、下記のように書き込みまたは読み出しの動作指定に使用されます。

R/W を 0 に設定 -----書き込み (ランダムリードのワードアドレス設定も、0 を設定)

R/W を 1 に設定 -----読み出し

スレーブアドレス	最大バス接続数
1 0 1 0 A2 A1 A0 R/W	8

ライトコマンド

1. ライト

- (1) ライトコマンドで EEPROM にデータを書き込むことができます。ライトにはバイトライトとページライトがあります。1バイトのみ書き込む場合は、バイトライトを使用します。2バイト以上の連続データを書き込む場合は、ページライトで最大128バイトまで同時に書き込むことが可能です。

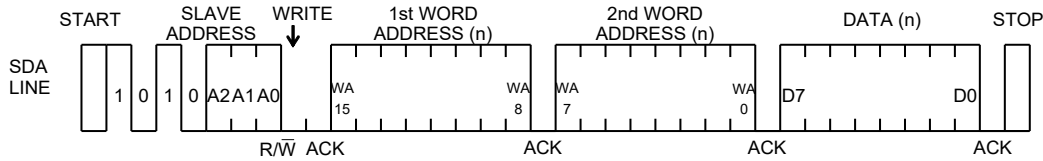


Figure 41. バイトライト

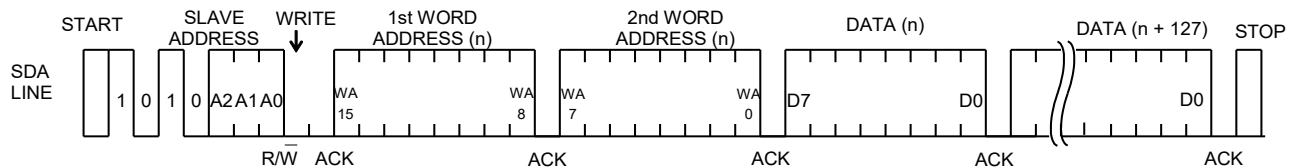
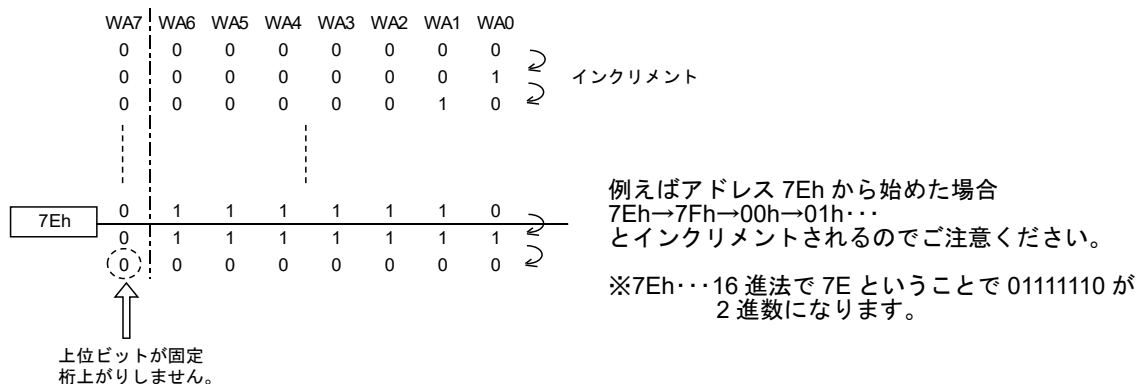


Figure 42. ページライト

- (2) 書き込み実行中は、すべての入力コマンドを無視するため、ACK を返しません。
- (3) ワードアドレスで指定されたアドレス (n 番地) にデータを書き込みます。
- (4) 8ビットのデータ入力後、ストップビットを発行することによって、メモリセル内部への書き込みを開始します。
- (5) 書き込みが開始されると、 t_{WR} (最大 3.5 ms) の間コマンドを受け付けません。
- (6) ページライトする場合、ワードアドレスでアドレス (n 番地) を指定した後、2バイト以上のデータを続けて入力するとワードアドレスの下位7ビットはEEPROM内部でインクリメントされ、指定されたアドレス (n 番地) から最大128バイトのデータを書き込むことが可能です。
- (7) ページライトで最大バイト数を超えるデータを送ると、1バイト目のデータから順に上書きされます。(「ページライト時の内部アドレスのインクリメントについて」を参照。)
- (8) 書き込み実行中に V_{CC} を OFF にすると、指定アドレスのデータは保証されませんので、再度書き込みをしてください。

1 ページ 128 バイトですがページライトの書き込み時間は、128 バイト一括書き込みで最大 3.5 ms です。最大 3.5 ms x 128 バイト = 最大 448 ms にはなりません。

2. ページライト時の内部アドレスのインクリメントについて



3. ライトプロテクト (WP) 機能について

WP 端子を V_{CC} ('HIGH' レベル) にすると、全アドレスのデータ書き換えを禁止します。GND ('LOW' レベル) にすると全アドレスのデータ書き換えが可能になります。この端子は V_{CC} または GND に接続するか、'HIGH' レベルもしくは 'LOW' レベルにコントロールしてください。オープンで使用する場合は 'LOW' として認識されます。ROM として使用する場合は、プルアップ or V_{CC} に接続することで、誤書き込みを防止することができます。また、電源 ON/OFF 時などの超低電圧時に WP 端子を 'HIGH' にすることで、誤書き込みを防止することができます。

ライトコマンド – 続き

4. ECC 機能

この IC は、アドレスビット WA15 から WA2 が共通する 4 バイトごとに、エラー訂正用の ECC ビットを持っています。読み出し動作時に 1 ビットの誤りデータがこの 4 バイト内に存在した場合、ECC 機能により正しいデータに訂正されデータ出力されます。1 バイトのデータ入力で書き込みを実行した場合、アドレスビット WA15 から WA2 が共通する 4 バイトを 1 つのグループとして書き込みが実行されます (書き込みデータを入力していない残りの 3 バイトは元々書き込まれていたデータが上書きされます)。したがって、データ書き換え回数は、アドレスビット WA15 から WA2 が共通する 4 バイトごとに保証されます。

出荷時

アドレス	0000h	0001h	0002h	0003h	0004h	0005h	...
残りデータ書き換え回数	400 万回	400 万回	400 万回	400 万回	400 万回	400 万回	...



アドレス 0000h にバイトライト 100 万回後

アドレス	0000h	0001h	0002h	0003h	0004h	0005h	...
残りデータ書き換え回数	300 万回	300 万回	300 万回	300 万回	400 万回	400 万回	...

アドレス 0000h のみにバイトライトを実行しても、
 アドレス 0000h ~ 0003h は 1 つのグループとして書き込みが実行されるため、
 アドレス 0001h ~ 0003h の残りデータ書き換え回数は減っていきます。

Figure 43. データ書き換えと、残りデータ書き換え回数の例

リードコマンド

EEPROM のデータを読み出します。リードにはランダムリードとカレントリードがあります。ランダムリードはアドレスを指定して、データを読み出すコマンドで一般的に使用されます。カレントリードはアドレスを指定せず、内部アドレスレジスタで指定されるアドレスのデータを読み出すコマンドです。どちらのリードもシーケンシャルリードが可能で、引き続き次のアドレスのデータを読み出すことが可能です。

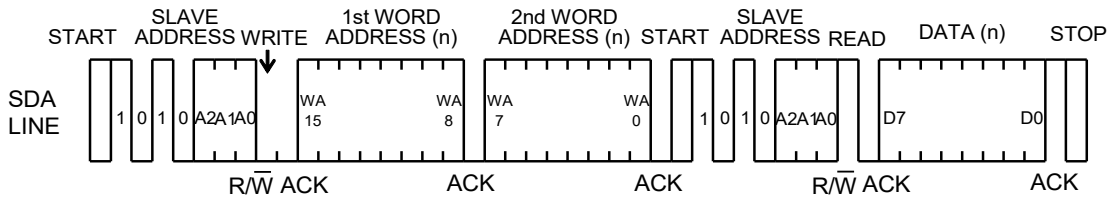


Figure 44. ランダムリード

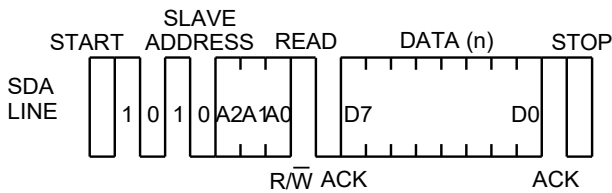


Figure 45. カレントリード

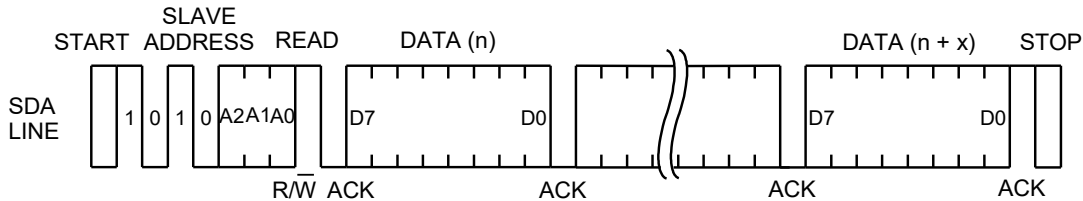


Figure 46. シーケンシャルリード (カレントリードの場合)

- (1) ランダムリードは、指定したワードアドレスのデータを読み出すことができます。
- (2) カレントリードの直前の命令がランダムリード、カレントリード (それぞれシーケンシャルリードを含む) の場合は、最終読み出しアドレス (n) 番地をインクリメントしたアドレス (n + 1) 番地のデータが出力されます。
- (3) D0 後の ACK 信号'LOW'が検出され、かつマスター (マイコン) 側からストップコンディションが送られて来ない場合、次のワードアドレスのデータを引き続き読み出すことができます。
- (4) リードの終了は、D0 後の ACK 信号に'HIGH'を入力し SCL 信号'HIGH'で SDA 信号を立ち上げるストップコンディションによって行われます。
- (5) D0 後の ACK 信号に'HIGH'を入力せずに'LOW'を入力するとシーケンシャルリードになり、次のデータが出力されてしまいます。したがって、リードコマンドは終了できません。リードコマンドを終了する場合は必ず、D0 後の ACK 信号に'HIGH'を入力し、SCL 信号'HIGH'で SDA を立ち上げるストップコンディションを入力してください。
- (6) シーケンシャルリードの終了は、任意の D0 後の ACK 信号に'HIGH'を入力し SCL 信号'HIGH'で SDA を立ち上げるストップコンディションによって行われます。

リセットの手法について

本 IC は、後述のパワーオンリセット回路を搭載しており、電源立ち上がり時にリセットされます。また、スタートコンディション、ストップコンディションを続けて入力することでも、電源を立ち上げ直すことなくリセットすることができます。このスタートコンディション、ストップコンディションによるリセットは、電源立ち上げ後やコマンド入力中にリセットをかける必要のある場合に実行してください。ただし、ACK 出力区間やデータ読み出し中に EEPROM が 'LOW' を出力している場合は、マイコンの 'HIGH' 入力と EEPROM の 'LOW' 出力が衝突するため、スタートコンディションやストップコンディションを入力できません。その場合、SDA バスが開放（プルアップによる 'HIGH'）されるまで SCL クロックを入力し、SDA バスが開放されたことを確認後、スタートコンディション、ストップコンディションを続けて入力してください。マイコン側で SDA バスが開放されているか確認できない場合は、ソフトウェアリセットを入力してください。ソフトウェアリセットを入力すると、2 つあるスタートコンディションのどちらかで必ず SDA バスが開放されるため、SDA の状態を確認することなく EEPROM をリセットすることができます。リセットをかける手法を下表にまとめます。

SDA の状態	リセットをかける手法
SDA バスが開放 (プルアップによる 'HIGH')	スタートコンディション、ストップコンディションを続けて入力してください。
'LOW'	SDA バスが開放されるまで SCL クロックを入力し、SDA バスが開放されたことを確認後、スタートコンディション、ストップコンディションを続けて入力してください。
マイコン側で SDA バスが開放されて いるか確認できない	下図のソフトウェアリセット入力を行うことで、必ずスタートコンディションを入力することができます。ダミークロック区間は SDA バスを開放してください。通常のコマンドはスタートコンディション入力から始めてください。

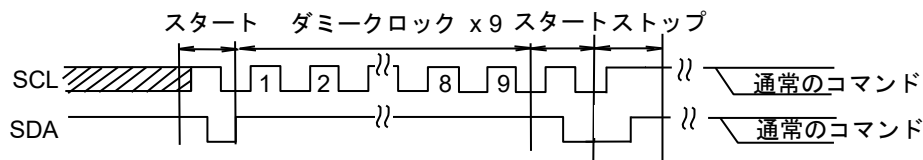


Figure 47. ソフトウェアリセット入力タイミング

アクノリッジポーリングについて

書き込み実行中は、すべての入力コマンドを無視するために ACK を返しません。ライトコマンド入力後の書き込み実行中に次のコマンド（スレーブアドレス）を送り、最初の ACK 信号が 'LOW' を返してきたら書き込み動作の終了を、'HIGH' であれば書き込み中を意味します。アクノリッジポーリングを用いることで $t_{WR} = 3.5 \text{ ms}$ を待たずに、次のコマンドを実行することができます。連続して書き込みを行う場合は、 $R/W = 0$ 、書き込み後カレントリードを行う場合は、 $R/W = 1$ のスレーブアドレスを送り、ACK 信号が 'LOW' を返してきたら、それぞれワードアドレス入力やデータ出力などを続けて実行してください。

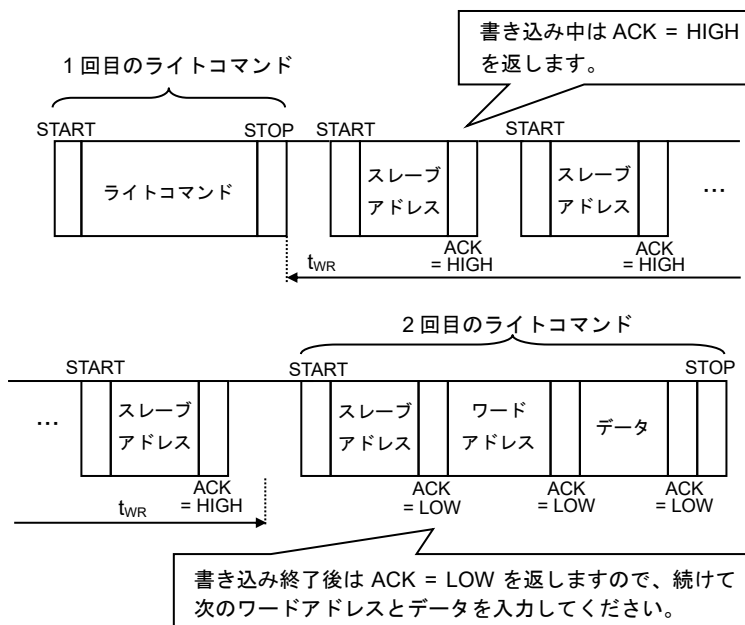


Figure 48. アクノリッジポーリングで連続して書き込みを行う場合

WP 有効タイミング (ライトキャンセル) について

WP は通常、'HIGH' or 'LOW' に固定して使用されますが、WP をコントロールしてライトのキャンセルなどに使用する場合、下記の WP 有効タイミングに注意して使用してください。ライト実行中に WP 有効区内で、WP = 'HIGH' とするとライトをキャンセルすることができます。バイトライト、ページライトのどちらもコマンドの最初のスタートコンディションからデータ (ページライトでは最初の 1 バイト目のデータ) の D0 を取り込むクロックの立ち上がり前までの区間が WP 無効区間です。この間の WP 入力は Don't Care となります。D0 を取り込む SCL の立ち上がりからストップコンディションが入力されるまでの間が WP 有効区間となります。また WP による強制終了実行後は、待機状態となります。

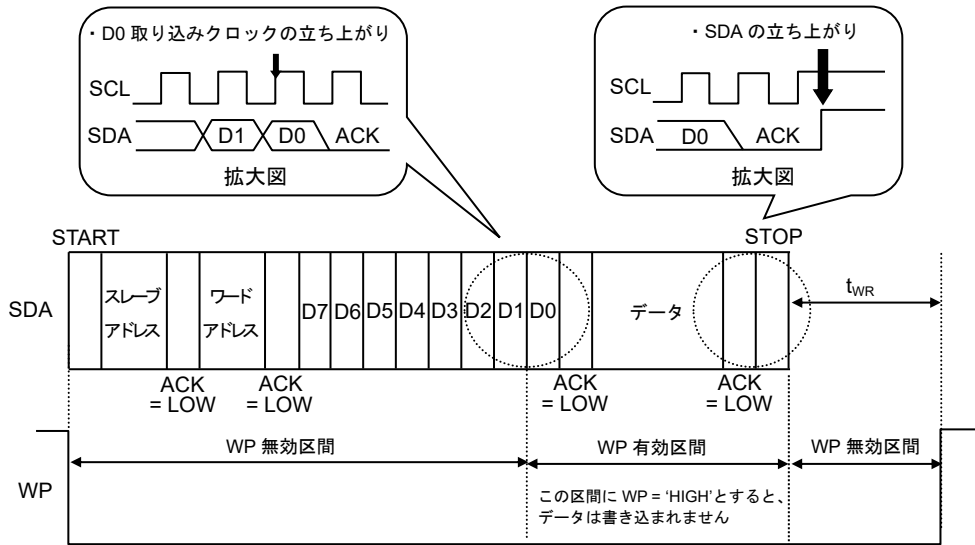


Figure 49. WP 有効タイミング

スタートコンディション、ストップコンディションによるコマンドキャンセルについて

コマンド入力途中で、スタートコンディション、ストップコンディションを続けて入力することでコマンドキャンセルすることができます。ただし、ACK 出力区間やデータ読み出し中に SDA バスが 'LOW' 出力となっている場合は、スタートコンディションやストップコンディションが入力できなくなるため、「リセットの手法について」を参照してリセットしてください。また、ランダムリードやシーケンシャルリード、カレントリード中に、スタート、ストップコンディションでコマンドキャンセルをした場合、内部のアドレス設定が確定しませんので、続けてカレントリードを行うことはできません。続けてリードを行う際は、ランダムリードを行ってください。

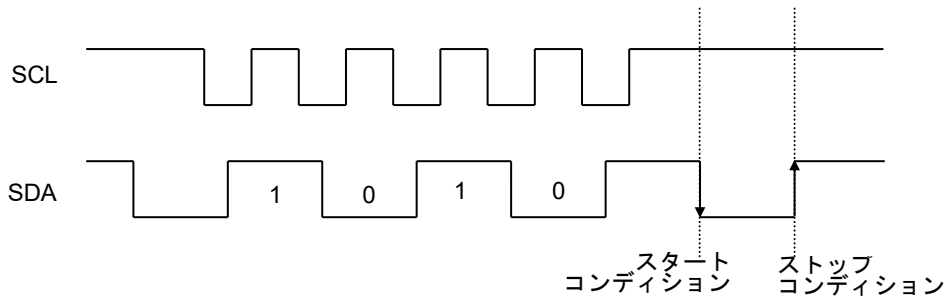


Figure 50. スレーブアドレス入力中にスタート・ストップコンディションでキャンセルした場合

応用回路例

1. I/O 周辺回路について

(1) SDA 端子のプルアップ抵抗

SDA は NMOS オープンドレインとなっていますのでプルアップ抵抗が必要です。この抵抗値 (R_{PU}) は、本 IC を制御するマイコンなどの V_{IL} 、 I_L 及び本 IC の V_{OL-IOL} 特性より適切な値を選択してください。 R_{PU} が大きいと動作周波数が制限されます。 R_{PU} が小さいほど、動作消費電流が増加します。

(2) R_{PU} の最大値

R_{PU} の最大値は以下の要因で決定されます。

- (a) R_{PU} と SDA のバスラインの容量 (C_{BUS}) で決定される SDA の立ち上がり時間が t_R 以下であること。また SDA の立ち上がり時間が遅くなっても AC タイミングを満たしていること。
 (b) SDA バスに 'HIGH' を出力している時のバスにつながるデバイスの入力リークの合計 (I_L) と R_{PU} で決まるバスの電位 A がマイコンと EEPROM の入力 'HIGH' レベル (V_{IH}) を推奨ノイズマージン $0.2V_{CC}$ を含めて充分確保できること。

$$V_{CC} - I_L R_{PU} - 0.2V_{CC} \geq V_{IH}$$

$$\therefore R_{PU} \leq \frac{0.8V_{CC} - V_{IH}}{I_L}$$

例) $V_{CC} = 3V$, $I_L = 10 \mu A$, $V_{IH} = 0.7V_{CC}$ の時
 (b) より

$$\therefore R_{PU} \leq \frac{0.8 \times 3 - 0.7 \times 3}{10 \times 10^{-6}}$$

$$\leq 30 \text{ [k}\Omega\text{]}$$

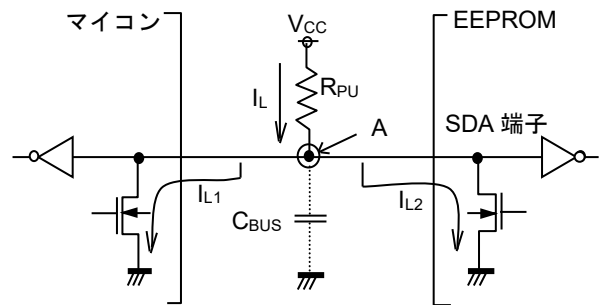


Figure 51. I/O 回路図

(3) R_{PU} の最小値

R_{PU} の最小値は以下の要因で決定されます。

- (a) IC が 'LOW' を出力した時に、バスの電位 A が EEPROM の出力 'LOW' レベル (V_{OL}) 以下であること

$$\frac{V_{CC} - V_{OL}}{R_{PU}} \leq I_{OL}$$

$$\therefore R_{PU} \geq \frac{V_{CC} - V_{OL}}{I_{OL}}$$

例) $V_{CC} = 3V$, $V_{OL} = 0.4V$, $I_{OL} = 3.2 \text{ mA}$ 、マイコン、EEPROM の $V_{IL} = 0.3V_{CC}$ の時

$$\therefore R_{PU} \geq \frac{3 - 0.4}{3.2 \times 10^{-3}}$$

$$\geq 812.5 \text{ [}\Omega\text{]}$$

(4) SCL 端子のプルアップ抵抗

CMOS 出力ポートで SCL 制御を行っている場合は動作上必要ありませんが、SCL が 'Hi-Z' となるタイミングがある場合は、プルアップ抵抗を付けてください。プルアップ抵抗は、マイコンの出力ポートのドライブ能力との兼ね合いで決定してください。

応用回路例 — 続き

2. マイコン接続時の注意

(1) R_S について

I²C BUS では、SDA ポートはオープンドレイン入出力が推奨されています。しかし、SDA ポートにトライステートの CMOS 入出力を使用する場合には、プルアップ抵抗 R_{PU} と EEPROM の SDA 端子の間にシリアル抵抗 R_S を挿入してください。これはマイコンの PMOS と EEPROM の NMOS が同時 ON の時に発生する過電流の制限をします。 R_S は SDA 端子のサージからの保護の役目もします。したがって、SDA ポートがオープンドレイン入出力であっても R_S を使用することができます。

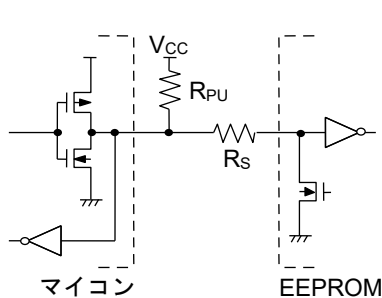


Figure 52. I/O 回路図

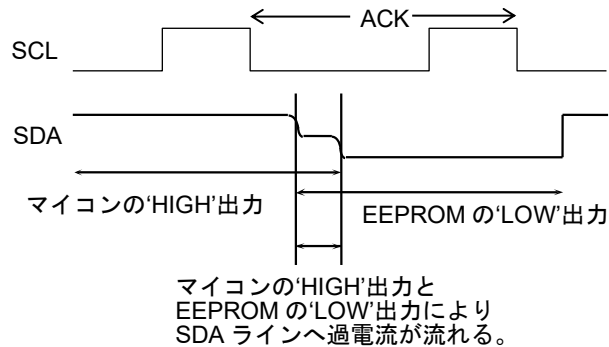


Figure 53. 入出力衝突タイミング

(2) R_S の最大値

R_S の最大値は以下の関係で決定されます。

- R_{PU} と SDA のバスラインの容量 (C_{BUS}) で決定される SDA の立ち上がり時間が t_R 以下であること。また SDA の立ち上がり時間が遅くなっても、AC タイミングを満たしていること。
- EEPROM が SDA バスに 'LOW' を出力している時の R_{PU} と R_S で決定されるバスの電位 A がマイコンの入力 'LOW' レベル (V_{IL}) を推奨ノイズマージン $0.1V_{CC}$ を含めて充分確保できること。

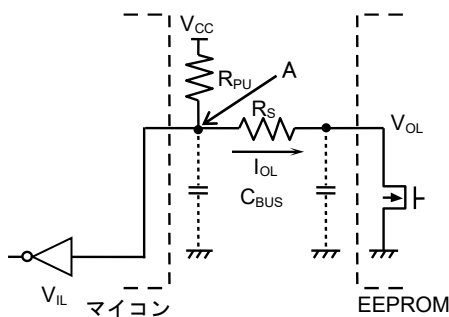


Figure 54. I/O 回路図

$$\frac{(V_{CC} - V_{OL}) \times R_S}{R_{PU} + R_S} + V_{OL} + 0.1V_{CC} \leq V_{IL}$$

$$\therefore R_S \leq \frac{V_{IL} - V_{OL} - 0.1V_{CC}}{1.1V_{CC} - V_{IL}} \times R_{PU}$$

例) $V_{CC} = 3 \text{ V}$, $V_{IL} = 0.3V_{CC}$, $V_{OL} = 0.4 \text{ V}$, $R_{PU} = 20 \text{ k}\Omega$ の時

$$R_S \leq \frac{0.3 \times 3 - 0.4 - 0.1 \times 3}{1.1 \times 3 - 0.3 \times 3} \times 20 \times 10^3$$

$$\leq 1.67 \text{ [k}\Omega\text{]}$$

(3) R_S の最小値

R_S の最小値はバス衝突時の過電流によって決定されます。過電流が流れると電源ラインのノイズや、電源の瞬停の原因となります。許容可能な過電流を I とすると、以下の関係を満たす必要があります。セットでの電源ラインのインピーダンスなどを考慮し許容できる電流量を決定してください。

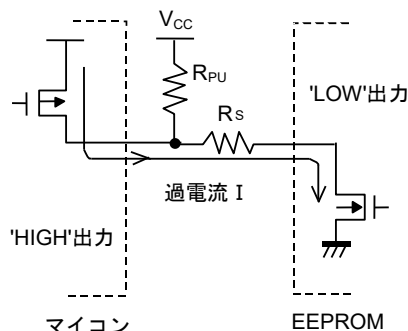


Figure 55. I/O 回路図

$$\frac{V_{CC}}{R_S} \leq I$$

$$\therefore R_S \geq \frac{V_{CC}}{I}$$

例) $V_{CC} = 3 \text{ V}$, $I = 10 \text{ mA}$ の時

$$R_S \geq \frac{3}{10 \times 10^{-3}}$$

$$\geq 300 \text{ [}\Omega\text{]}$$

電源立ち上げ時の注意

電源立ち上げ時は、IC 内部回路及びセットが不安定な低電圧領域を通過して V_{CC} が立ち上がるため、IC の内部が完全にリセットされずに、誤書き込みや誤読み出しといった誤動作を起こす恐れがあります。本 IC は、これを防ぐためにパワーオンリセット回路を搭載しています。パワーオンリセット回路の動作を確実なものにするために、電源立ち上げ時には以下の規定を守ってください。また、 V_{BOT} から V_{CC} のレベルまで、電源電圧が単調増加となる電源立ち上げりにしてください。 t_{INIT} は電源安定後から最初のコマンド入力開始までの時間です。

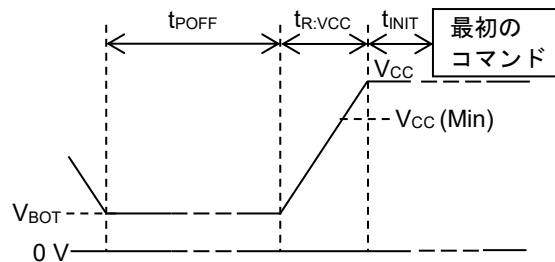


Figure 56. 電源立ち上げ波形図

電源立ち上げ時の規定

項目	記号	最小	標準	最大	単位
電源 OFF 時電源電圧	V_{BOT}	-	-	0.3	V
パワーオフ時間 (Note 15)	t_{POFF}	1	-	-	ms
イニシャライズ時間 (Note 15)	t_{INIT}	0.1	-	-	ms
電源立ち上がり時間 (Note 15)	$t_{R:VCC}$	0.001	-	100	ms

(Note 15) Not 100 % Tested

上記規定が守れずパワーオンリセット回路が正常に動作しなかった場合、IC 内部のロジックの状態が不定となります。この時、IC が SDA バスに 'LOW' を出力することでマイコンの 'HIGH' 出力と衝突してコマンド入力ができない可能性があります。IC のリセットを実行することで SDA バスを開放することができます。リセットに関しては「リセットの手法について」の項目を参照してください。

低電圧誤動作防止機能

減電時にデータの書き換え動作を禁止し、誤書き込みを防止するのが LVCC 回路です。LVCC 電圧 (Typ = 1.2 V) 以下では、データの書き換えは行わないように制限します。

入出力等価回路図

1. 入力 (A0, A1, A2, WP)

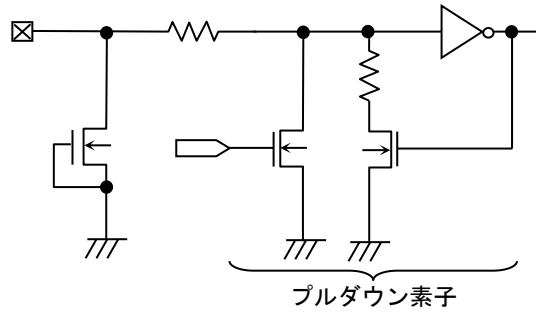


Figure 57. 入力端子回路図 (A0, A1, A2, WP)

2. 入力 (SCL)

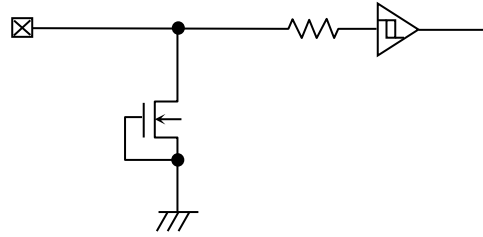


Figure 58. 入力端子回路図 (SCL)

3. 入出力 (SDA)

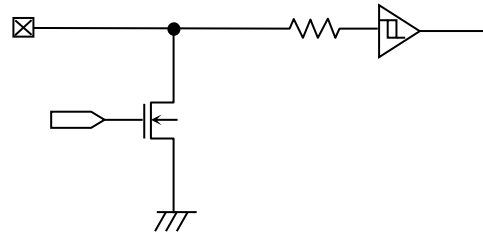


Figure 59. 入出力端子回路図 (SDA)

使用上の注意

1. 電源の逆接続について

電源コネクタの逆接続により LSI が破壊する恐れがあります。逆接続破壊保護用として外部に電源と LSI の電源端子間にダイオードを入れるなどの対策を施してください。

2. 電源ラインについて

基板パターンの設計においては、電源ラインの配線は、低インピーダンスになるようにしてください。グラウンドラインについても、同様のパターン設計を考慮してください。また、LSI のすべての電源端子について電源-グラウンド端子間にコンデンサを挿入するとともに、電解コンデンサ使用の際は、低温で容量低下が起こることなど使用するコンデンサの諸特性に問題ないことを十分ご確認のうえ、定数を決定してください。

3. グラウンド電位について

グラウンド端子の電位はいかなる動作状態においても、最低電位になるようにしてください。また実際に過渡現象を含め、グラウンド端子以外のすべての端子がグラウンド以下の電圧にならないようにしてください。

4. グラウンド配線パターンについて

小信号グラウンドと大電流グラウンドがある場合、大電流グラウンドパターンと小信号グラウンドパターンは分離し、パターン配線の抵抗分と大電流による電圧変化が小信号グラウンドの電圧を変化させないように、セットの基準点で 1 点アースすることを推奨します。外付け部品のグラウンドの配線パターンも変動しないよう注意してください。グラウンドラインの配線は、低インピーダンスになるようにしてください。

5. 動作条件について

動作条件で規定される範囲で IC の機能・動作を保証します。また、特性値は電気的特性で規定される各項目の条件下においてのみ保証されます。

6. ラッシュカレントについて

IC 内部論理回路は、電源投入時に論理不定状態で、瞬間的にラッシュカレントが流れる場合がありますので、電源カップリング容量や電源、グラウンドパターン配線の幅、引き回しに注意してください。

7. セット基板での検査について

セット基板での検査時に、インピーダンスの低い端子にコンデンサを接続する場合は、IC にストレスがかかる恐れがあるので、1 工程ごとに必ず放電を行ってください。静電気対策として、組立工程にはアースを施し、運搬や保存の際には十分ご注意ください。また、検査工程での治具への接続をする際には必ず電源を OFF にしてから接続し、電源を OFF にしてから取り外してください。

8. 端子間ショートと誤装着について

プリント基板に取り付ける際、IC の向きや位置ずれに十分注意してください。誤って取り付けた場合、IC が破壊する恐れがあります。また、出力と電源及びグラウンド間、出力間に異物が入るなどしてショートした場合についても破壊の恐れがあります。

9. 未使用の入力端子の処理について

CMOS トランジスタの入力は非常にインピーダンスが高く、入力端子をオープンにすることで論理不定の状態になります。これにより内部の論理ゲートの p チャネル、n チャネルトランジスタが導通状態となり、不要な電源電流が流れます。また 論理不定により、想定外の動作をすることがあります。よって、未使用の端子は特に仕様書上でうたわれていない限り、適切な電源、もしくはグラウンドに接続するようにしてください。

10. 各入力端子について

LSI の構造上、寄生素子は電位関係によって必然的に形成されます。寄生素子が動作することにより、回路動作の干渉を引き起こし、誤動作、ひいては破壊の原因となり得ます。したがって、入力端子にグラウンドより低い電圧を印加するなど、寄生素子が動作するような使い方をしないよう十分注意してください。また、LSI に電源電圧を印加していない時、入力端子に電圧を印加しないでください。さらに、電源電圧を印加している場合にも、各入力端子は電源電圧以下の電圧もしくは電気的特性の保証値内としてください。

11. セラミック・コンデンサの特性変動について

外付けコンデンサに、セラミック・コンデンサを使用する場合、直流バイアスによる公称容量の低下、及び温度などによる容量の変化を考慮のうえ定数を決定してください。

発注形名情報

B	R	2	4	G	5	1	2	x	x	x	-	5	A	x	x
BUS タイプ 24: I ² C															
動作周囲温度/電源電圧 -40 °C ~ +85 °C / 1.6 V ~ 5.5 V															
容量 512 = 512 K ビット															
パッケージ F: SOP8*1 FJ: SOP-J8 FVT: TSSOP-B8 FVM: MSOP8															
5: プロセスコード A: Revision															
包装、フォーミング仕様 E2: リール状エンボステーピング (SOP8*1, SOP-J8, TSSOP-B8) TR: リール状エンボステーピング (MSOP8)															

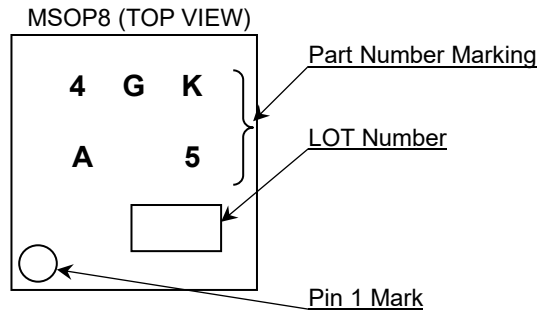
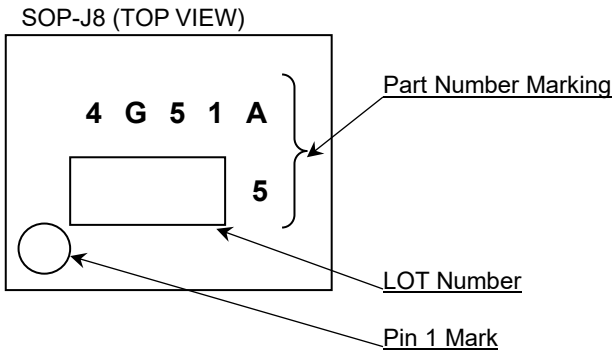
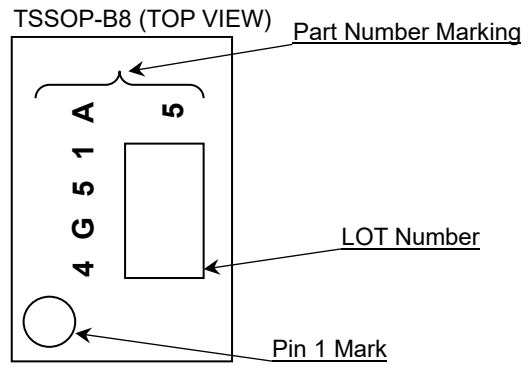
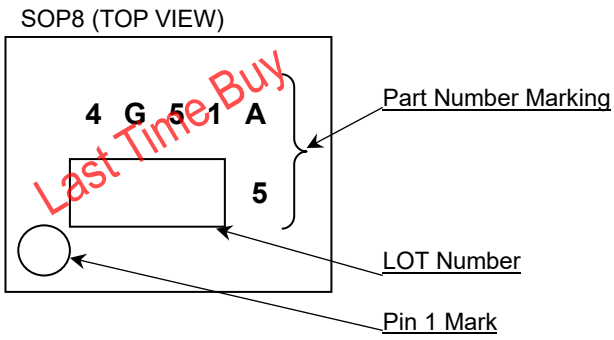
*1 Last Time Buy.

ラインアップ

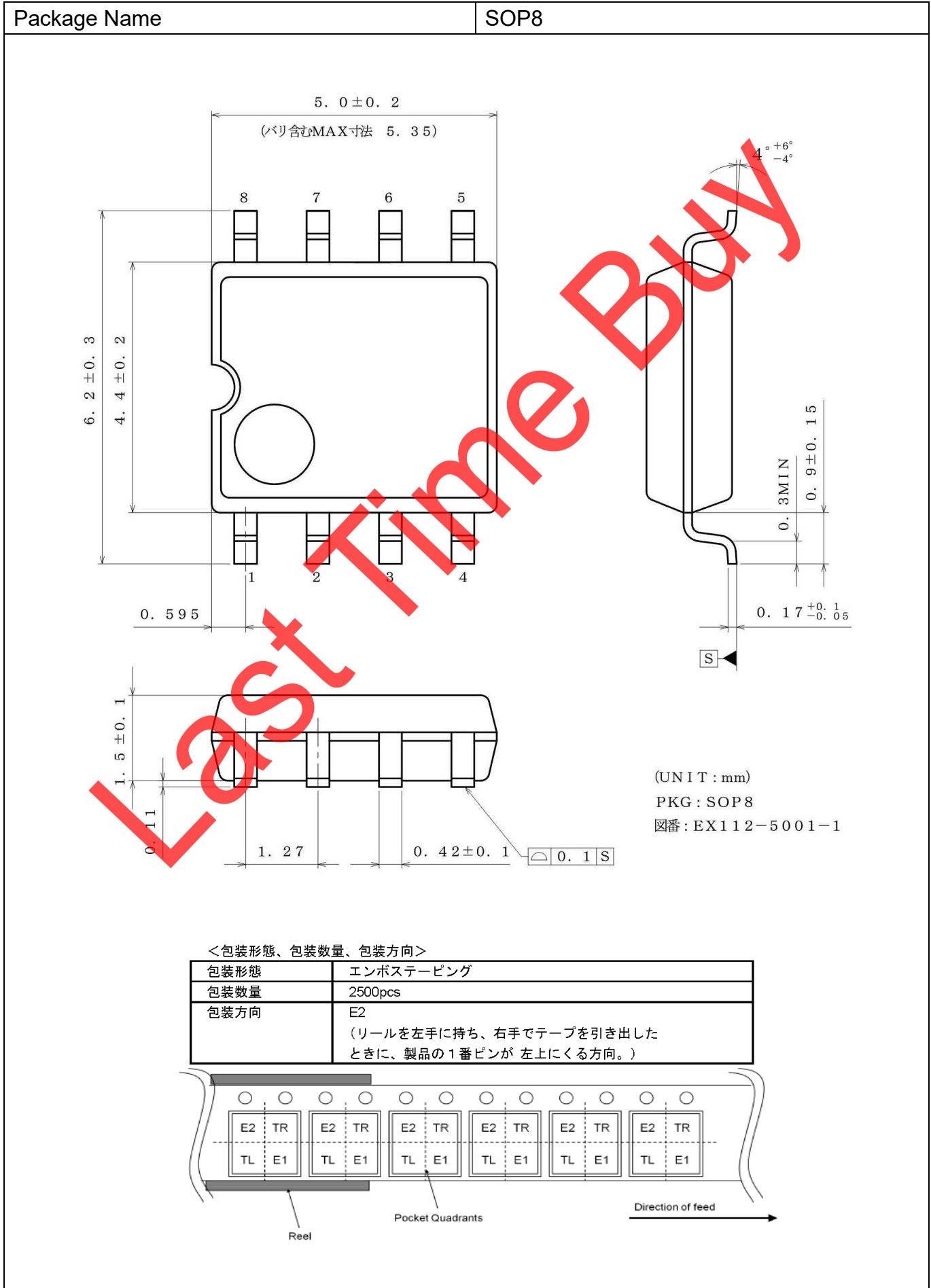
パッケージ		Orderable Part Number	
Type	Quantity		
SOP8*1	Reel of 2500	BR24G512F	-5AE2
SOP-J8	Reel of 2500	BR24G512FJ	-5AE2
TSSOP-B8	Reel of 3000	BR24G512FVT	-5AE2
MSOP8	Reel of 3000	BR24G512FVM	-5ATR

*1 Last Time Buy.

標印図

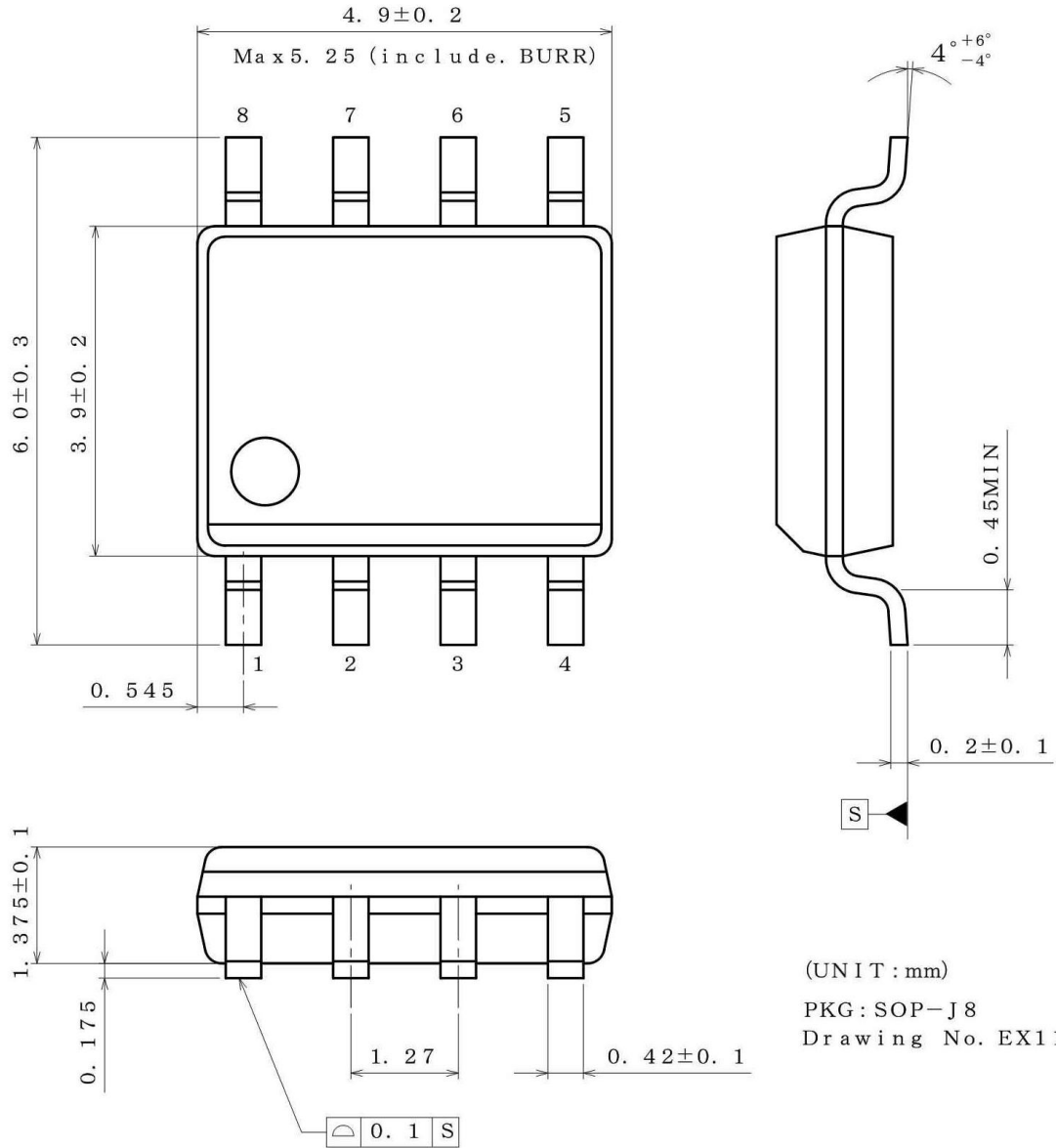


外形寸法図と包装・フォーミング仕様



外形寸法図と包装・フォーミング仕様 - 続き

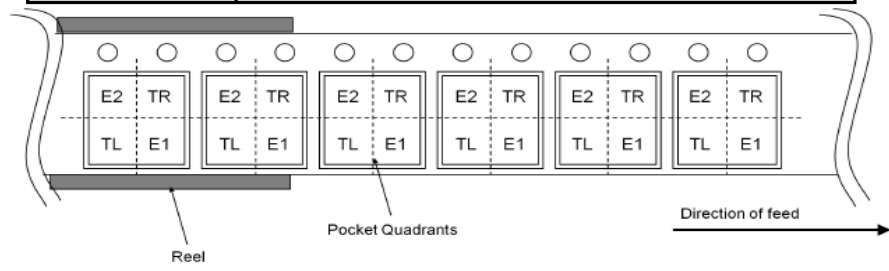
Package Name	SOP-J8
--------------	--------



(UNIT : mm)
 PKG : SOP-J8
 Drawing No. EX111-5002

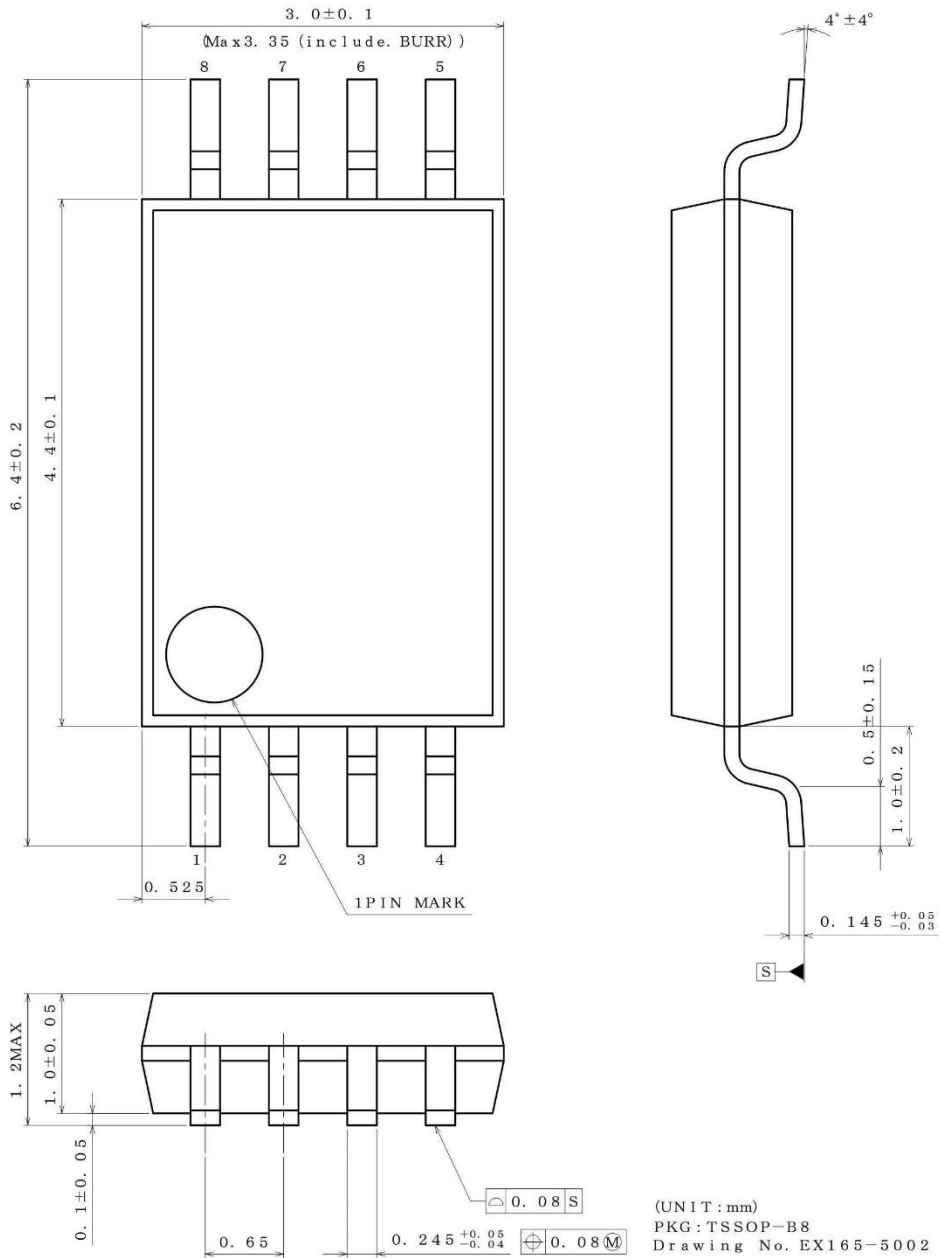
<包装形態、包装数量、包装方向>

包装形態	エンボステーピング
包装数量	2500pcs
包装方向	E2 (リールを左手に持ち、右手でテープを引き出したときに、製品の1番ピンが左上にくる方向。)



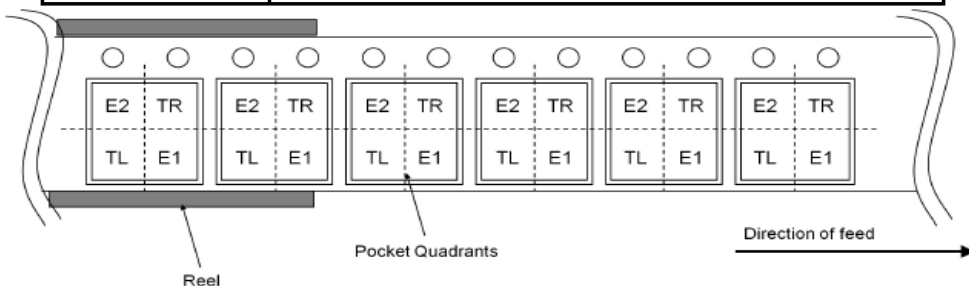
外形寸法図と包装・フォーミング仕様 - 続き

Package Name	TSSOP-B8
--------------	----------

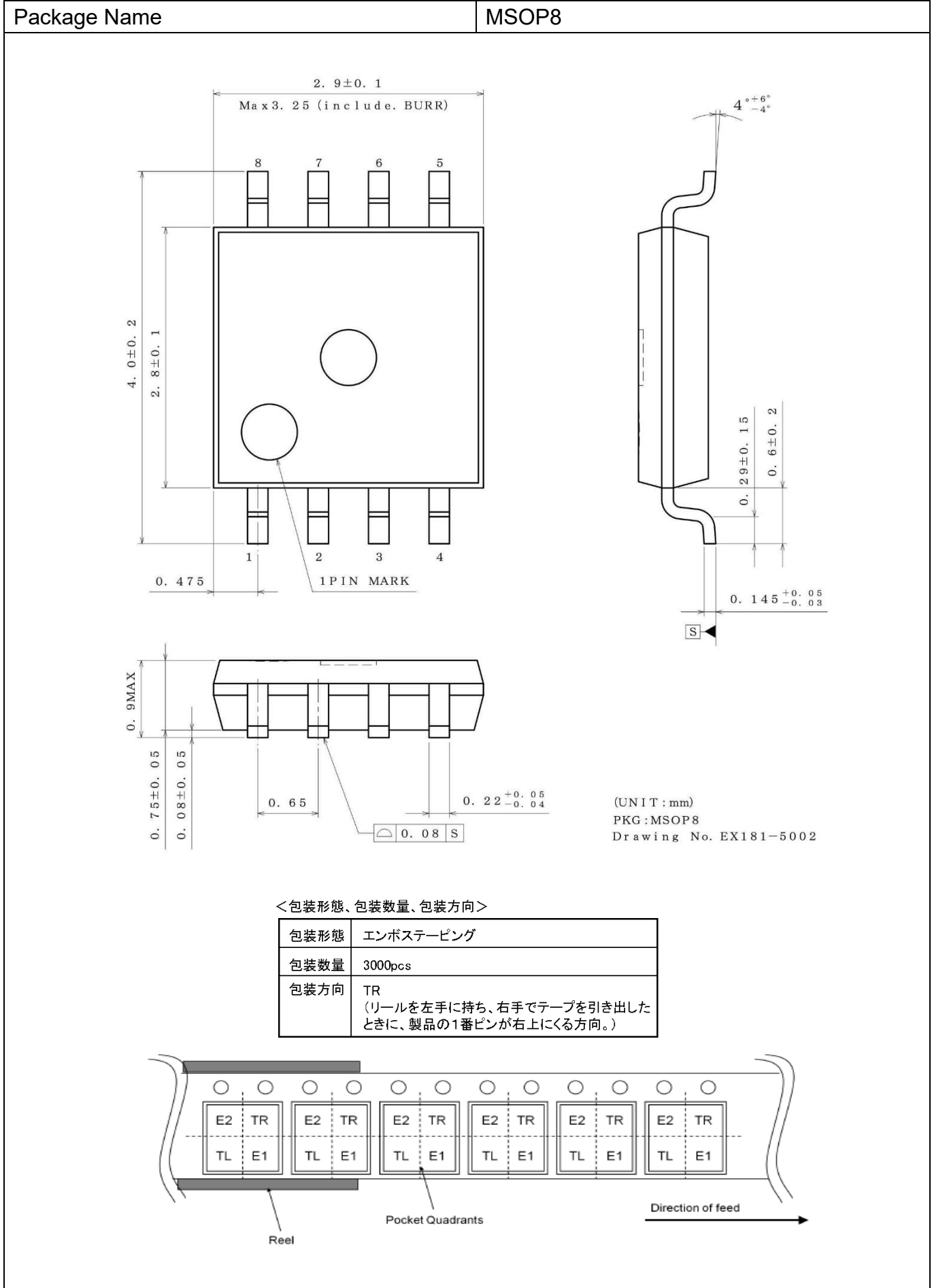


<包装形態、包装数量、包装方向>

包装形態	エンボステーピング
包装数量	3000pcs
包装方向	E2 リールを左手に持ち、右手でテープを引き出したときに、製品の1番ピンが左上にくる方向。)



外形寸法図と包装・フォーミング仕様 - 続き



改訂履歴

日付	版	変更内容
2020.10.15	001	新規作成
2021.03.03	002	P.5 Note13 を追加。
2021.07.27	003	P.5 消費電流 (リード)の規格を 2.0 mA から 1.5 mA に変更。 P.11 Figure14 の SPEC を 2.0 mA から 1.5 mA に変更。
2025.08.26	004	SOP8 を Not Recommended for New Designs へ変更 SDA・SCL の入力立ち上がり時間を変更 SDA・SCL の入力立ち下がり時間を変更
2026.04.01	005	SOP8 パッケージを Last Time Buy へ変更

ご注意

ローム製品取扱い上の注意事項

1. 本製品は一般的な電子機器（AV 機器、OA 機器、通信機器、家電製品、アミューズメント機器等）への使用を意図して設計・製造されております。したがって、極めて高度な信頼性が要求され、その故障や誤動作が人の生命、身体への危険もしくは損害、又はその他の重大な損害の発生に関わるような機器又は装置（医療機器^(Note 1)、輸送機器、交通機器、航空宇宙機器、原子力制御装置、燃料制御、カーアクセサリを含む車載機器、各種安全装置等）（以下「特定用途」という）への本製品のご使用を検討される際は事前にローム営業窓口までご相談くださいますようお願い致します。ロームの文書による事前の承諾を得ることなく、特定用途に本製品を使用したことによりお客様又は第三者に生じた損害等に関し、ロームは一切その責任を負いません。

(Note 1) 特定用途となる医療機器分類

日本	USA	EU	中国
CLASS III	CLASS III	CLASS II b	Ⅲ類
CLASS IV		CLASS III	

2. 半導体製品は一定の確率で誤動作や故障が生じる場合があります。万が一、誤動作や故障が生じた場合であっても、本製品の不具合により、人の生命、身体、財産への危険又は損害が生じないように、お客様の責任において次の例に示すようなフェールセーフ設計など安全対策をお願い致します。
 - ①保護回路及び保護装置を設けてシステムとしての安全性を確保する。
 - ②冗長回路等を設けて単一故障では危険が生じないようにシステムとしての安全を確保する。
3. 本製品は、一般的な電子機器に標準的な用途で使用されることを意図して設計・製造されており、下記に例示するような特殊環境での使用を配慮した設計はなされておられません。したがって、下記のような特殊環境での本製品のご使用に関し、ロームは一切その責任を負いません。本製品を下記のような特殊環境でご使用される際は、お客様におかれまして十分に性能、信頼性等をご確認ください。
 - ①水・油・薬液・有機溶剤等の液体中でのご使用
 - ②直射日光・屋外暴露、塵埃中でのご使用
 - ③潮風、Cl₂、H₂S、NH₃、SO₂、NO₂等の腐食性ガスの多い場所でのご使用
 - ④静電気や電磁波の強い環境でのご使用
 - ⑤発熱部に近接した取付け及び当製品に近接してビニール配線等、可燃物を配置する場合。
 - ⑥本製品を樹脂等で封止、コーティングしてのご使用。
 - ⑦はんだ付けの後に洗浄を行わない場合(無洗浄タイプのフラックスを使用される場合は除く。ただし、残渣については十分に確認をお願いします。)又は、はんだ付け後のフラックス洗浄に水又は水溶性洗浄剤をご使用の場合
 - ⑧結露するような場所でのご使用。
4. 本製品は耐放射線設計はなされておられません。
5. 本製品単体品の評価では予測できない症状・事態を確認するためにも、本製品のご使用にあたってはお客様製品に実装された状態での評価及び確認をお願い致します。
6. パルス等の過渡的な負荷（短時間での大きな負荷）が加わる場合は、お客様製品に本製品を実装した状態で必ずその評価及び確認の実施をお願い致します。また、定常時での負荷条件において定格電力以上の負荷を印加されますと、本製品の性能又は信頼性が損なわれるおそれがあるため必ず定格電力以下でご使用ください。
7. 電力損失は周囲温度に合わせてディレーティングしてください。また、密閉された環境下でご使用の場合は、必ず温度測定を行い、最高接合部温度を超えていない範囲であることをご確認ください。
8. 使用温度は納入仕様書に記載の温度範囲内であることをご確認ください。
9. 本資料の記載内容を逸脱して本製品をご使用されたことによって生じた不具合、故障及び事故に関し、ロームは一切その責任を負いません。

実装及び基板設計上の注意事項

1. ハロゲン系（塩素系、臭素系等）の活性度の高いフラックスを使用する場合、フラックスの残渣により本製品の性能又は信頼性への影響が考えられますので、事前にお客様にてご確認ください。
2. はんだ付けは、表面実装製品の場合リフロー方式、挿入実装製品の場合フロー方式を原則とさせていただきます。なお、表面実装製品をフロー方式での使用をご検討の際は別途ロームまでお問い合わせください。その他、詳細な実装条件及び手はんだによる実装、基板設計上の注意事項につきましては別途、ロームの実装仕様書をご確認ください。

応用回路、外付け回路等に関する注意事項

1. 本製品の外付け回路定数を変更してご使用になる際は静特性のみならず、過渡特性も含め外付け部品及び本製品のバラツキ等を考慮して十分なマージンをみて決定してください。
2. 本資料に記載された応用回路例やその定数、ソフトウェア等の情報は、本製品の標準的な動作や使い方を説明するためのもので、実際に使用する機器での動作を保証するものではありません。したがって、お客様の機器の設計において、回路やその定数及びこれらに関連する情報を使用する場合には、外部諸条件を考慮し、お客様の判断と責任において行ってください。これらの使用に起因しお客様又は第三者に生じた損害に関し、ロームは一切その責任を負いません。

静電気に対する注意事項

本製品は静電気に対して敏感な製品であり、静電放電等により破壊することがあります。取り扱い時や工程での実装時、保管時において静電気対策を実施のうえ、絶対最大定格以上の過電圧等が印加されないようにご使用ください。特に乾燥環境下では静電気が発生しやすくなるため、十分な静電対策を実施ください。(人体及び設備のアース、帯電物からの隔離、イオナイザの設置、摩擦防止、温湿度管理、はんだごてのこて先のアース等)

保管・運搬上の注意事項

1. 本製品を下記の環境又は条件で保管されますと性能劣化やはんだ付け性等の性能に影響を与えるおそれがありますのでこのような環境及び条件での保管は避けてください。
 - ①潮風、Cl₂、H₂S、NH₃、SO₂、NO₂等の腐食性ガスの多い場所での保管
 - ②推奨温度、湿度以外での保管
 - ③直射日光や結露する場所での保管
 - ④強い静電気が発生している場所での保管
2. ロームの推奨保管条件下におきましても、推奨保管期限を経過した製品は、はんだ付け性に影響を与える可能性があります。推奨保管期限を経過した製品は、はんだ付け性を確認したうえでご使用頂くことを推奨します。
3. 本製品の運搬、保管の際は梱包箱を正しい向き(梱包箱に表示されている天面方向)で取り扱ってください。天面方向が遵守されずに梱包箱を落下させた場合、製品端子に過度なストレスが印加され、端子曲がり等の不具合が発生する危険があります。
4. 防湿梱包を開封した後は、規定時間内にご使用ください。規定時間を経過した場合はベーク処置を行ったうえでご使用ください。

製品ラベルに関する注意事項

本製品に貼付されている製品ラベルに2次元バーコードが印字されていますが、2次元バーコードはロームの社内管理のみを目的としたものです。

製品廃棄上の注意事項

本製品を廃棄する際は、専門の産業廃棄物処理業者にて、適切な処置をしてください。

外国為替及び外国貿易法に関する注意事項

本製品は外国為替及び外国貿易法に定めるリスト規制貨物等に該当するおそれがありますので輸出する場合には、ロームにお問い合わせください。

知的財産権に関する注意事項

1. 本資料に記載された本製品に関する応用回路例、情報及び諸データは、あくまでも一例を示すものであり、これらに関する第三者の知的財産権及びその他の権利について権利侵害がないことを保証するものではありません。
2. ロームは、本製品とその他の外部素子、外部回路あるいは外部装置等(ソフトウェア含む)との組み合わせに起因して生じた紛争に関して、何ら義務を負うものではありません。
3. ロームは、本製品又は本資料に記載された情報について、ロームもしくは第三者が所有又は管理している知的財産権その他の権利の実施又は利用を、明示的にも黙示的にも、お客様に許諾するものではありません。ただし、本製品を通常の用法にて使用される限りにおいて、ロームが所有又は管理する知的財産権を利用されることを妨げません。

その他の注意事項

1. 本資料の全部又は一部をロームの文書による事前の承諾を得ることなく転載又は複製することを固くお断り致します。
2. 本製品をロームの文書による事前の承諾を得ることなく、分解、改造、改変、複製等しないでください。
3. 本製品又は本資料に記載された技術情報を、大量破壊兵器の開発等の目的、軍事利用、あるいはその他軍事用途目的で使用しないでください。
4. 本資料に記載されている社名及び製品名等の固有名詞は、ローム、ローム関係会社もしくは第三者の商標又は登録商標です。

一般的な注意事項

1. 本資料に記載の内容は、本資料発行時点のものであり、予告なく変更することがあります。本製品のご購入及びご使用に際しては、事前にローム営業窓口で最新の情報をご確認ください。
2. ロームは本資料に記載されている情報は誤りがないことを保証するものではありません。万が一、本資料に記載された情報の誤りによりお客様又は第三者に損害が生じた場合においても、ロームは一切その責任を負いません。

一般的な注意事項

1. 本製品をご使用になる前に、本資料をよく読み、その内容を十分に理解されるようお願い致します。本資料に記載される注意事項に反して本製品をご使用されたことによって生じた不具合、故障及び事故に関し、ロームは一切その責任を負いませんのでご注意願います。
2. 本資料に記載の内容は、本資料発行時点のものであり、予告なく変更することがあります。本製品のご購入及びご使用に際しては、事前にローム営業窓口で最新の情報をご確認ください。
3. ロームは本資料に記載されている情報は誤りがないことを保証するものではありません。万が一、本資料に記載された情報の誤りによりお客様又は第三者に損害が生じた場合においても、ロームは一切その責任を負いません。