

車載 IPD シリーズ

# 1ch ローサイドスイッチ BV1LB300FJ-C

特長

- 過電流制限回路(OCP) 内蔵
  - 過熱保護回路(TSD) 内蔵
  - アクティブクランプ回路内蔵
  - CMOS ロジック IC 等から直接制御可能
  - オン抵抗  $R_{ON}=300m\Omega$  ( $V_{IN}=5V$ ,  $I_D=0.5A$ ,  $T_J=25^\circ C$ )
  - 制御部(CMOS)とパワー-MOS FET を1チップ上に組み込んだモノリシックパワーIC
  - AEC-Q100 対応<sup>(Note 1)</sup>
- (Note 1) Grade1

商品概要

オン抵抗 ( $T_J=25^\circ C, Typ$ )	300m $\Omega$
過電流制限 ( $T_J=25^\circ C, Typ$ )	2.7A
出カクランプ電圧(Min)	42V
アクティブクランプ耐量( $T_J=25^\circ C$ )	150mJ

概要

BV1LB300FJ-C は車載用の 1ch ローサイドスイッチです。過電流制限回路、過熱保護回路、アクティブクランプ回路を内蔵しています。

パッケージ  
SOP-J8

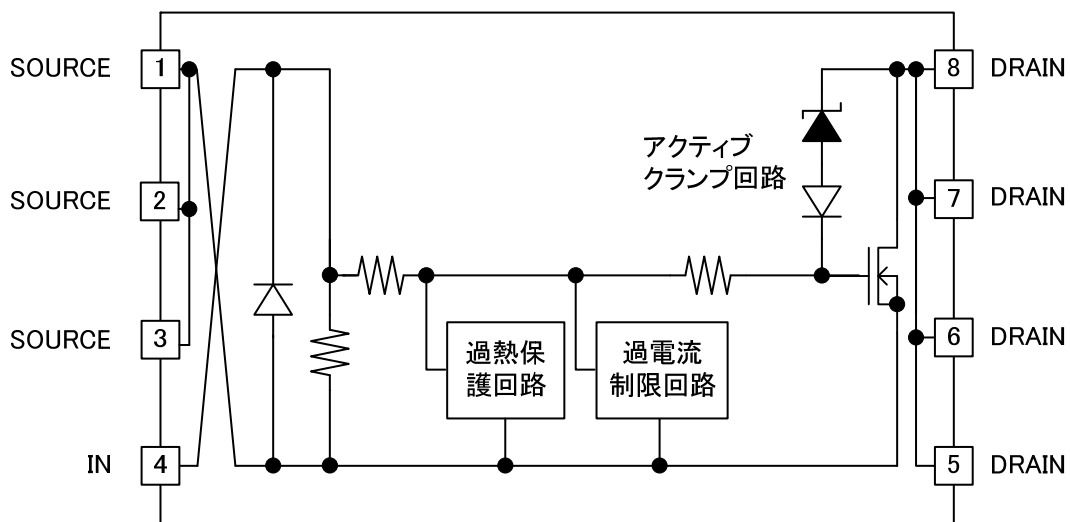
W(Typ) x D(Typ) x H(Max)  
4.90mm x 6.00mm x 1.65mm



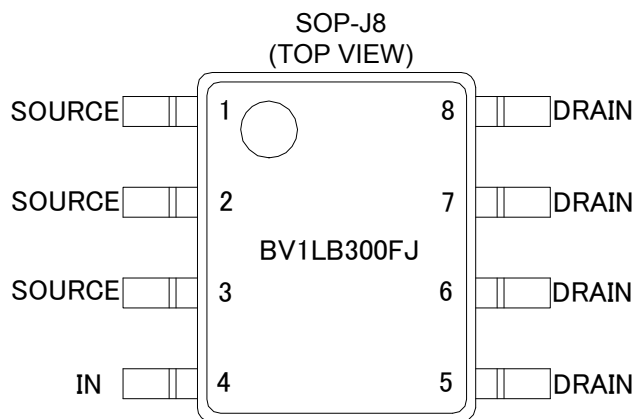
用途

抵抗性負荷、誘導性負荷、容量性負荷駆動用 1ch ローサイドスイッチ

ブロック図



端子配置図



端子説明

端子番号	記号	機能
1	SOURCE	接地端子
2	SOURCE	接地端子
3	SOURCE	接地端子
4	IN	入力端子 <sup>(Note 1)</sup>
5	DRAIN	出力端子
6	DRAIN	出力端子
7	DRAIN	出力端子
8	DRAIN	出力端子

(Note 1) 内部でプルダウン抵抗が接続されています。

定義

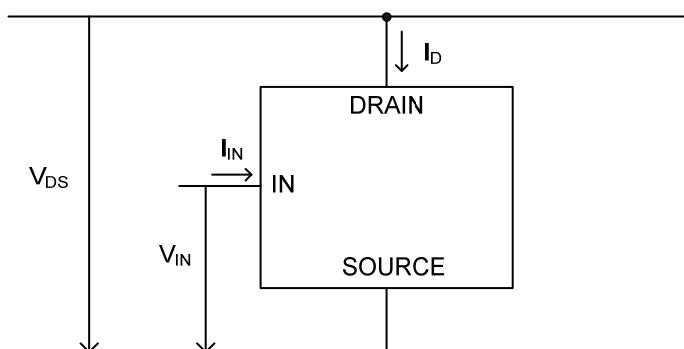


Figure 1. 定義

絶対最大定格 (T<sub>j</sub>=25°C)

項目	記号	定格	単位
出力部ドレイン・ソース間電圧	V <sub>DS</sub>	-0.3 to +42 (Note 1)	V
入力電圧	V <sub>IN</sub>	-0.3 to +7	V
出力電流(DC)	I <sub>D</sub>	1.7 (Note 2)	A
アクティブクランプ耐量(Single pulse) T <sub>j(start)</sub> = 25°C (Note 3)	E <sub>AS(25°C)</sub>	150	mJ
アクティブクランプ耐量(Single pulse) T <sub>j(start)</sub> = 150°C (Note 3) (Note 4)	E <sub>AS(150°C)</sub>	40	
動作温度範囲	T <sub>j</sub>	-40 to +150	°C
保存温度範囲	T <sub>stg</sub>	-55 to +150	°C
最高接合部温度	T <sub>jmax</sub>	150	°C

(Note 1) -0.3V 以下でご使用される場合は、P.16「使用上の注意」をご参照ください。

(Note 2) 過電流制限回路により内部制限されます。

(Note 3) I<sub>AR</sub> = 0.5A, V<sub>B</sub> = 16V の条件下におけるアクティブクランプ耐量(Single pulse)の最大値です。

$$E_{AS} = \frac{1}{2} L I_{AR}^2 \cdot \left( 1 - \frac{V_B}{V_B - V_{CL}} \right)$$

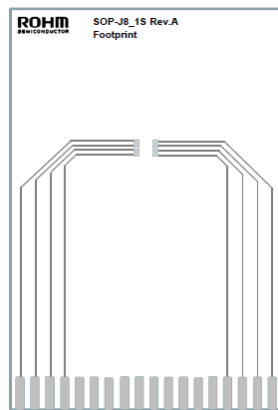
(Note 4) 全数測定はしていません。

熱特性 (Note 1)

項目	記号	標準	単位	条件
SOP-J8				
ジャンクション-周囲温度間 熱抵抗	$\theta_{JA}$	143.7	°C / W	1s (Note 2)
		86.9	°C / W	2s (Note 3)
		67.5	°C / W	2s2p (Note 4)

- (Note 1) JESD51 -2A(Still-Air)に準拠。BV1LB300FJ-C チップを使用しています。
- (Note 2) JESD51 -3 準拠 FR4 114.3 mm × 76.2 mm × 1.57 mm 1層 (1s)  
(表層銅箔: ローム推奨ランドパターン + 測定用配線、銅箔厚 2oz)
- (Note 3) JESD51 -5 準拠 FR4 114.3 mm × 76.2 mm × 1.60 mm 2層 (2s)  
(表層銅箔: ローム推奨ランドパターン + 測定用配線、裏層銅箔面積: 74.2 mm × 74.2 mm、銅箔厚(表裏層) 2oz)
- (Note 4) JESD51 -5 / -7 準拠 FR4 114.3 mm × 76.2 mm × 1.60 mm 4層 (2s2p)  
(表層銅箔: ローム推奨ランドパターン + 測定用配線 / 2層、3層、裏層銅箔面積: 74.2 mm × 74.2 mm、銅箔厚(表裏層 / 内層) 2oz / 1oz)

■ PCB レイアウト 1s (1層)



Footprint Only

Figure 2. PCB レイアウト 1s (1層)

Dimension	Value
Board finish thickness	1.57 mm ± 10%
Board dimension	76.2 mm x 114.3 mm
Board material	FR4
Copper thickness (Top layer)	0.070mm (Cu:2oz)

■ PCB レイアウト 2s (2層)

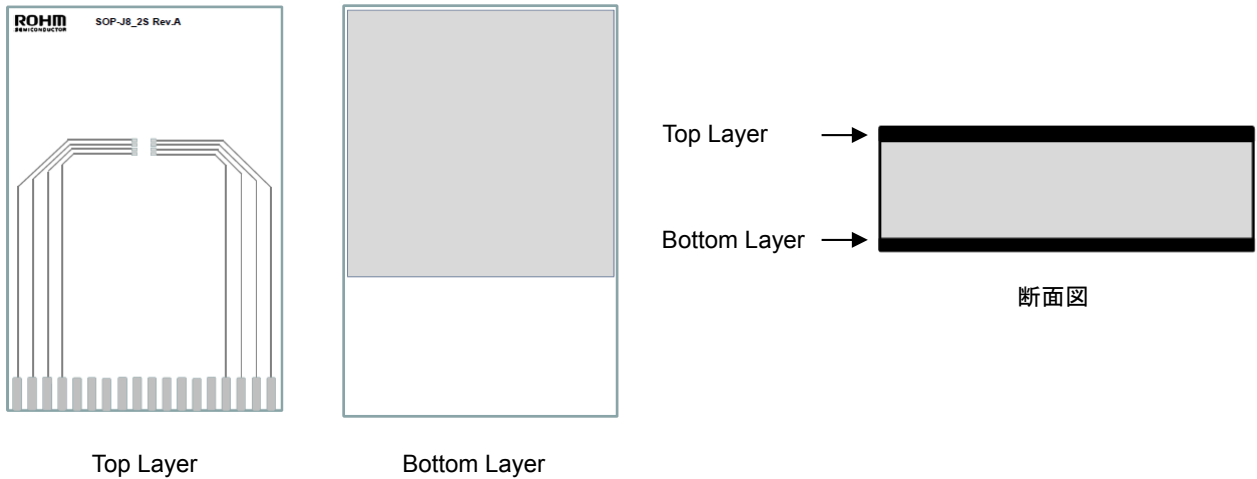


Figure 3. PCB レイアウト 2s (2層)

Dimension	Value
Board finish thickness	1.60 mm ± 10%
Board dimension	76.2 mm x 114.3 mm
Board material	FR4
Copper thickness (Top/Bottom layers)	0.070mm (Cu +メッキ)

■ PCB レイアウト 2s2p (4層)

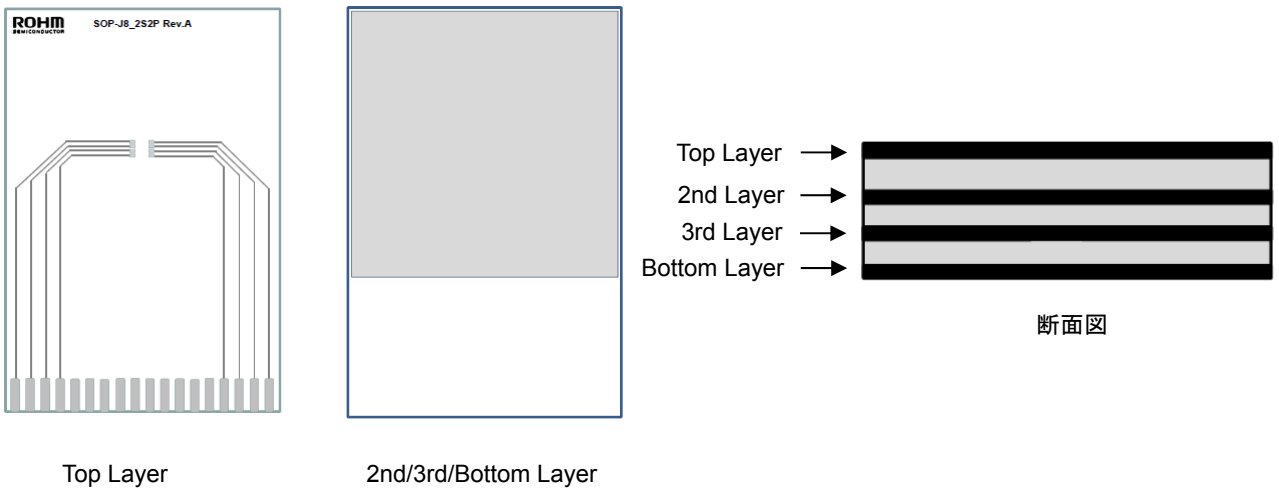


Figure 4. PCB レイアウト 2s2p (4層)

Dimension	Value
Board finish thickness	1.60 mm ± 10%
Board dimension	76.2 mm x 114.3 mm
Board material	FR4
Copper thickness (Top/Bottom layers)	0.070mm (Cu +メッキ)
Copper thickness (Inner layers)	0.035mm

■ 過渡熱抵抗 (Single Pulse)

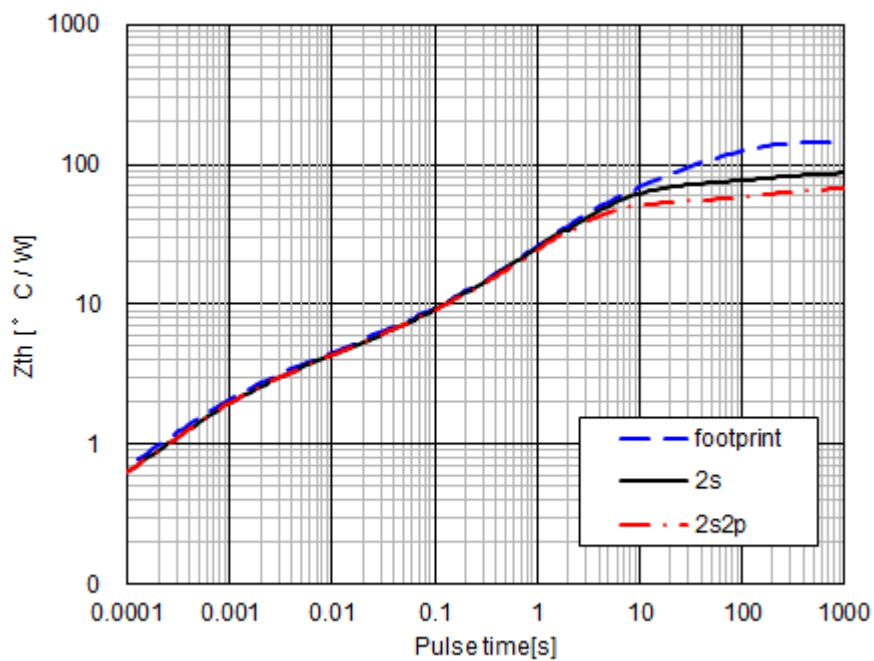


Figure 5. 過渡熱抵抗

電氣的特性 (特に指定のない限り $-40^{\circ}\text{C} \leq T_j \leq 150^{\circ}\text{C}$ ,  $3.0\text{V} \leq V_{\text{IN}} \leq 5.5\text{V}$ )

項目	記号	規格値			単位	条件
		最小	標準	最大		
出カクランプ電圧	$V_{\text{CL}}$	42	48	54	V	$V_{\text{IN}}=0\text{V}$ , $I_{\text{D}}=1\text{mA}$
オン抵抗 1 (25°C)	$R_{\text{ON1}}$	-	300	380	mΩ	$V_{\text{IN}}=5\text{V}$ , $I_{\text{D}}=0.5\text{A}$ , $T_j=25^{\circ}\text{C}$
オン抵抗 1 (150°C)	$R_{\text{ON2}}$	-	520	640	mΩ	$V_{\text{IN}}=5\text{V}$ , $I_{\text{D}}=0.5\text{A}$ , $T_j=150^{\circ}\text{C}$
オン抵抗 2 (25°C)	$R_{\text{ON3}}$	-	400	500	mΩ	$V_{\text{IN}}=3\text{V}$ , $I_{\text{D}}=0.5\text{A}$ , $T_j=25^{\circ}\text{C}$
オン抵抗 2 (150°C)	$R_{\text{ON4}}$	-	680	840	mΩ	$V_{\text{IN}}=3\text{V}$ , $I_{\text{D}}=0.5\text{A}$ , $T_j=150^{\circ}\text{C}$
リーク電流 (25°C)	$V_{\text{IL1}}$	-	0	4	μA	$V_{\text{IN}}=0\text{V}$ , $V_{\text{DS}}=18\text{V}$ , $T_j=25^{\circ}\text{C}$
リーク電流 (150°C)	$V_{\text{IL2}}$	-	1.5	20	μA	$V_{\text{IN}}=0\text{V}$ , $V_{\text{DS}}=18\text{V}$ , $T_j=150^{\circ}\text{C}$
ターンオン時間	$t_{\text{ON}}$	-	25	50	μs	$V_{\text{IN}}=0\text{V}/5\text{V}$ , $R_{\text{L}}=15\Omega$ , $V_{\text{B}}=12\text{V}$ , $T_j=25^{\circ}\text{C}$
ターンオフ時間	$t_{\text{OFF}}$	-	25	50	μs	$V_{\text{IN}}=0\text{V}/5\text{V}$ , $R_{\text{L}}=15\Omega$ , $V_{\text{B}}=12\text{V}$ , $T_j=25^{\circ}\text{C}$
スルーレート (オン)	$\text{SR}_{\text{ON}}$	-	1.0	2.0	V/μs	$V_{\text{IN}}=0\text{V}/5\text{V}$ , $R_{\text{L}}=15\Omega$ , $V_{\text{B}}=12\text{V}$ , $T_j=25^{\circ}\text{C}$
スルーレート (オフ)	$\text{SR}_{\text{OFF}}$	-	2.0	4.0	V/μs	$V_{\text{IN}}=0\text{V}/5\text{V}$ , $R_{\text{L}}=15\Omega$ , $V_{\text{B}}=12\text{V}$ , $T_j=25^{\circ}\text{C}$
入カスレッシュヨルド電圧	$V_{\text{TH}}$	1.1	-	2.7	V	$I_{\text{D}}=1\text{mA}$
ハイレベル入力電流 1(通常時)	$I_{\text{INH1}}$	-	150	300	μA	$V_{\text{IN}}=5\text{V}$
ハイレベル入力電流 2(異常時)	$I_{\text{INH2}}$	-	250	450	μA	$V_{\text{IN}}=5\text{V}$
ローレベル入力電流	$I_{\text{INL}}$	-10	0	10	μA	$V_{\text{IN}}=0\text{V}$
過電流検出電流	$I_{\text{OCP}}$	1.7	2.7	3.7	A	$V_{\text{IN}}=5\text{V}$ , $T_j=25^{\circ}\text{C}$
過熱検出温度 <sup>(Note 1)</sup>	$T_{\text{jd}}$	150	175	-	°C	$V_{\text{IN}}=5\text{V}$
過熱検出解除温度 <sup>(Note 1)</sup>	$T_{\text{jr}}$	130	-	-	°C	$V_{\text{IN}}=5\text{V}$
過熱検出温度ヒステリシス <sup>(Note 1)</sup>	$\Delta T_{\text{jd}}$	-	15	-	°C	$V_{\text{IN}}=5\text{V}$

(Note 1) 全数測定はしていません。

測定回路図

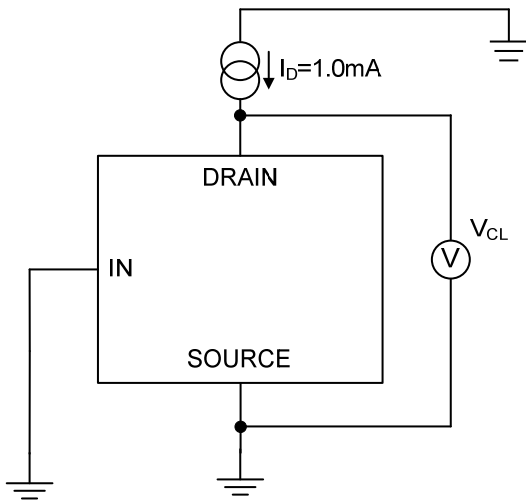


Figure 6. 出力クランプ電圧測定回路図

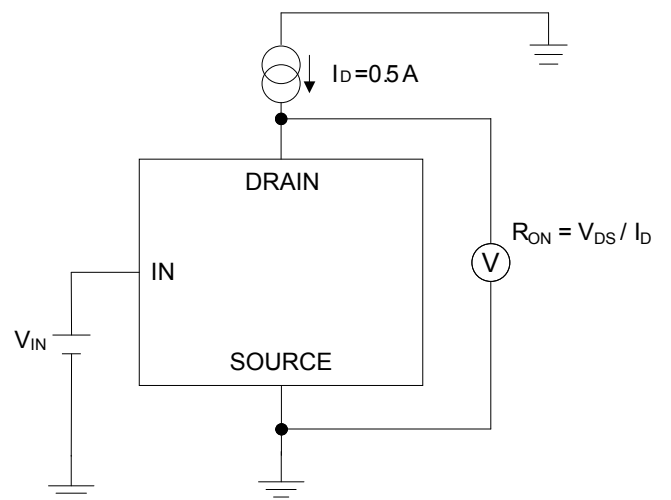


Figure 7. オン抵抗測定回路図

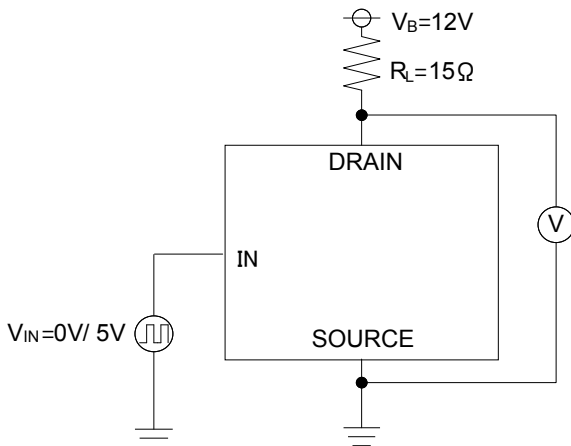


Figure 8. ターンオン・ターンオフ時間測定回路図

入出力真理値表

動作状態	入力信号	出力レベル	出力状態
通常	H	L	オン
	L	H	オフ
過電流	H	H	電流制限
	L	H	オフ
過熱	H	H	オフ
	L	H	オフ

特性データ(参考データ) (特に指定のない限り  $T_j=25^{\circ}\text{C}$ ,  $V_{IN}=5.0\text{V}$ )

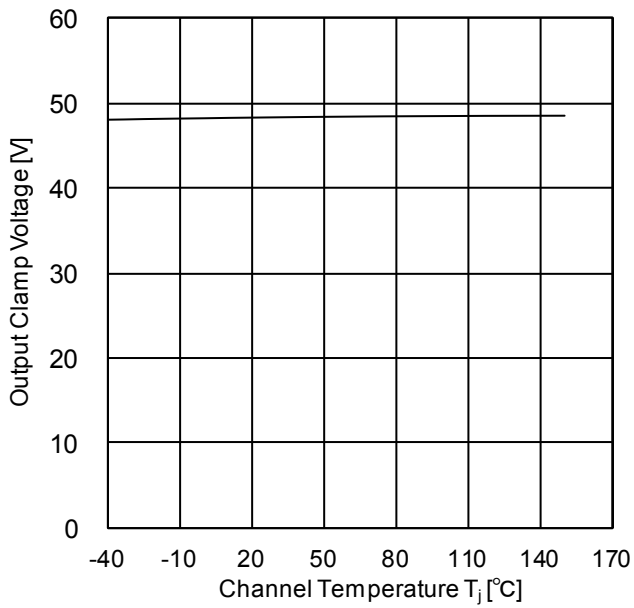


Figure 9. 出カクランプ電圧 vs. ジャンクション温度

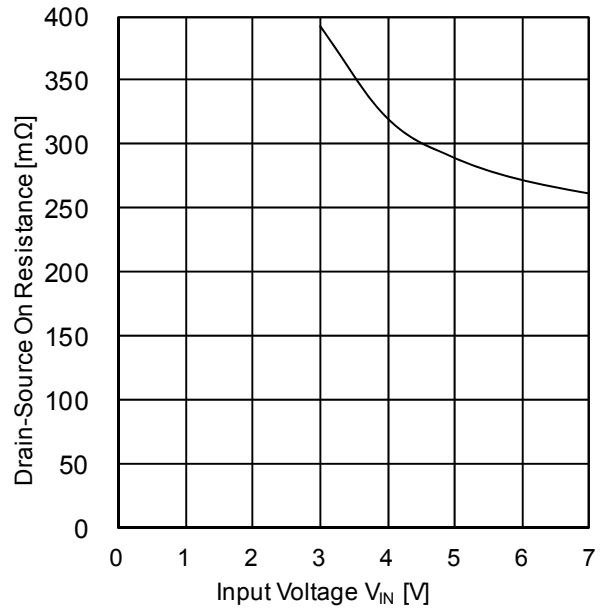


Figure 10. 出力オン抵抗特性[入力電圧特性]

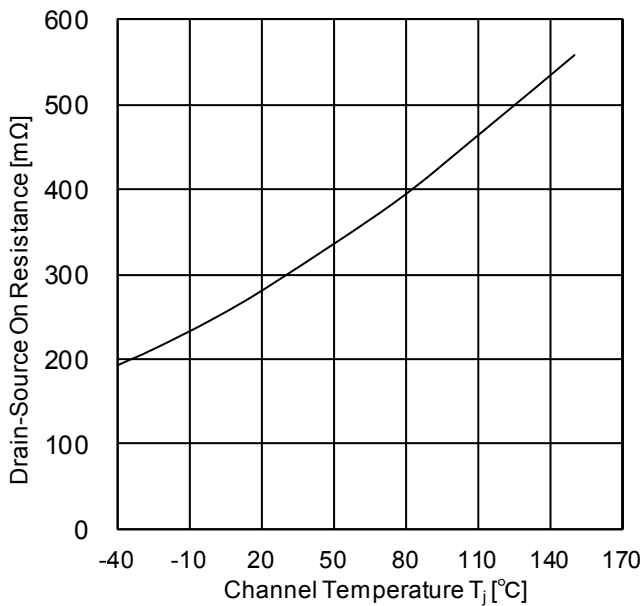


Figure 11. 出力オン抵抗特性[温度特性]

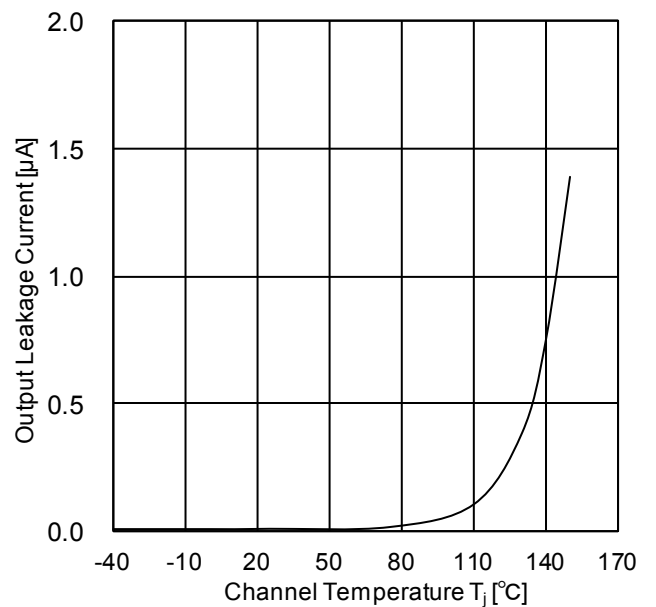


Figure 12. リーク電流 vs. ジャンクション温度

特性データ(参考データ) (特に指定のない限り  $T_j=25^\circ\text{C}$ ,  $V_{IN}=5.0\text{V}$ ) -続き

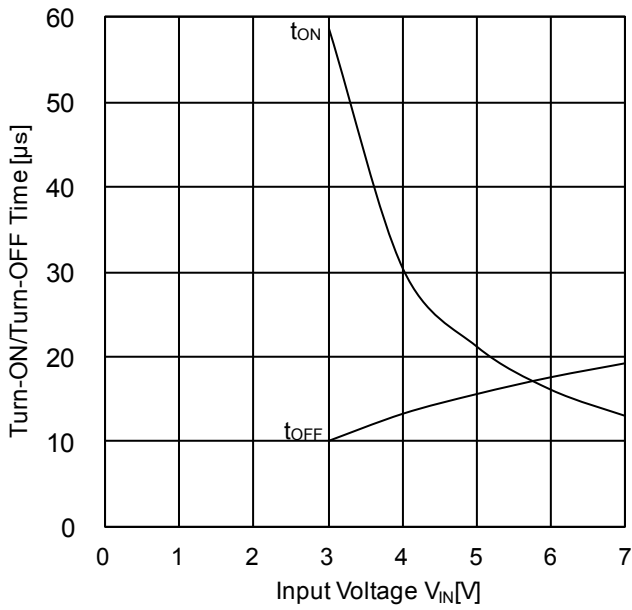


Figure 13. ターンオン・オフタイム特性[入力電圧特性]

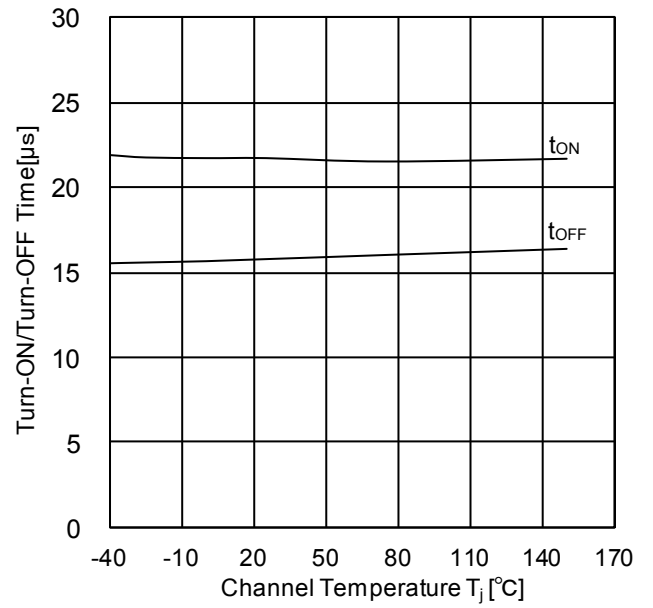


Figure 14. ターンオン時間/ターンオフ時間 vs. ジャンクション温度

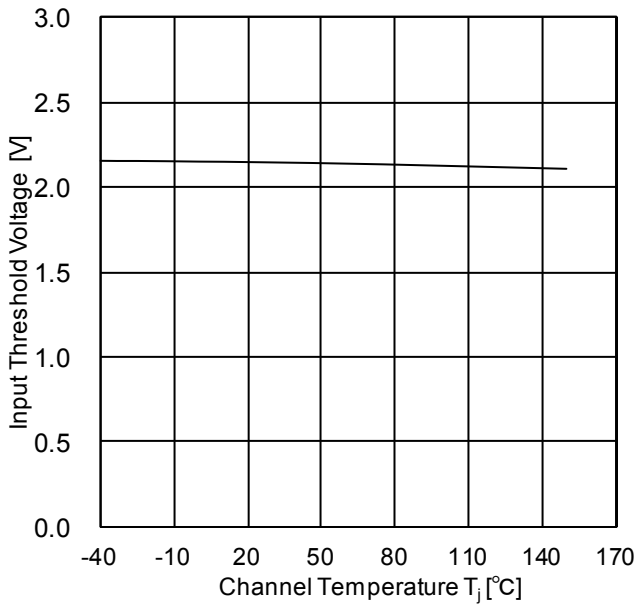


Figure 15. 入力電圧スレッシュホールド特性[温度特性]

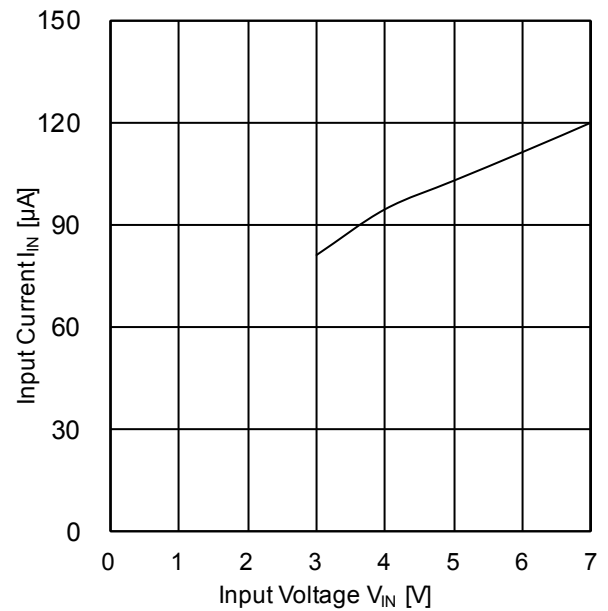


Figure 16. 入力電流特性[入力電圧特性]

特性データ(参考データ) (特に指定のない限り  $T_j=25^\circ\text{C}$ ,  $V_{IN}=5.0\text{V}$ ) -続き

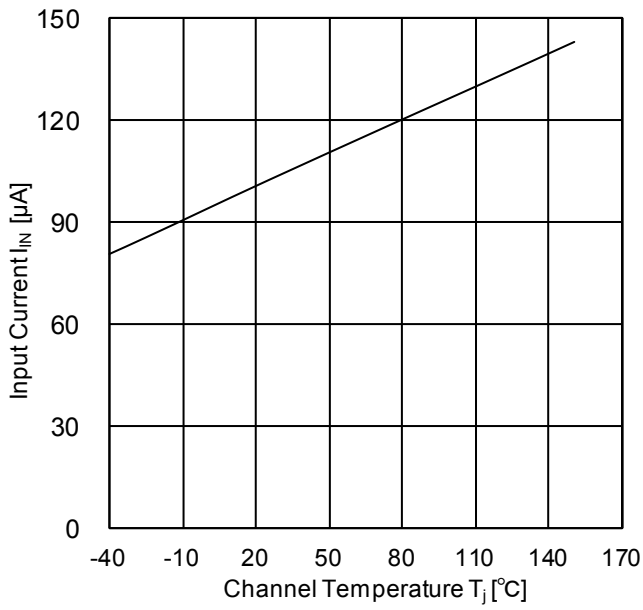


Figure 17. 入力電流特性[温度特性]

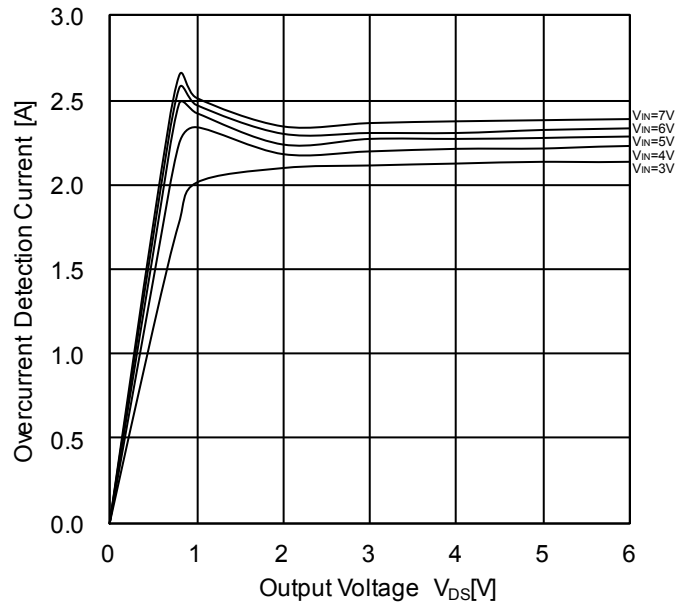


Figure 18. 過電流検出電流特性[入力電圧特性]

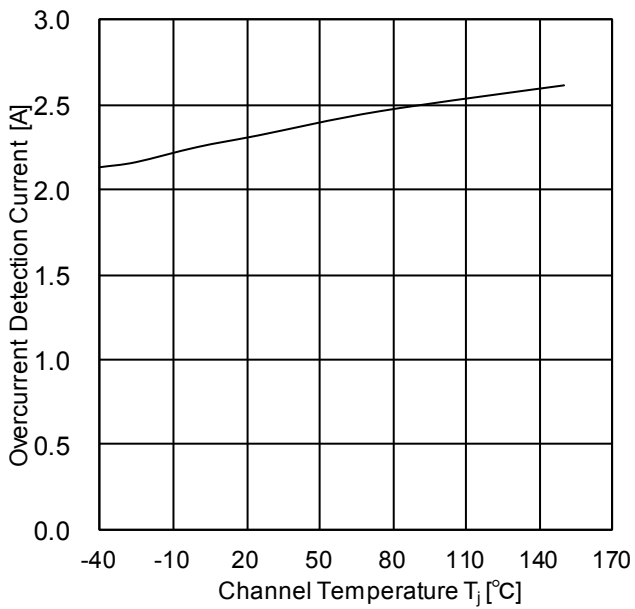


Figure 19. 過電流検出電流特性[温度特性]

タイミングチャート

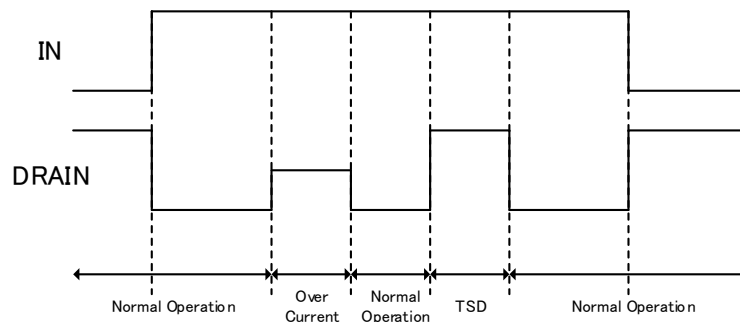


Figure 20. 動作シーケンス

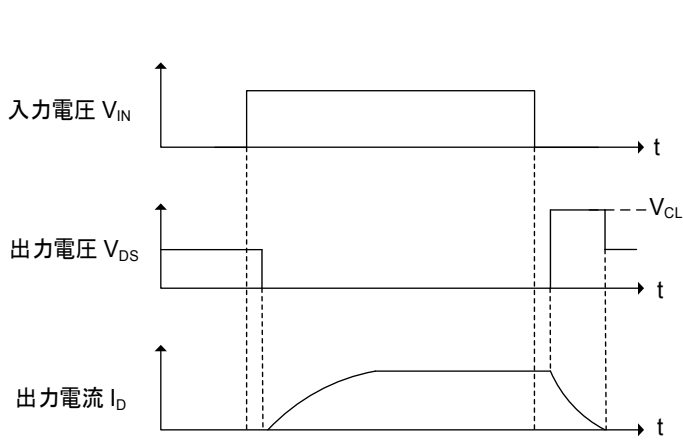


Figure 21. 誘導性負荷時動作

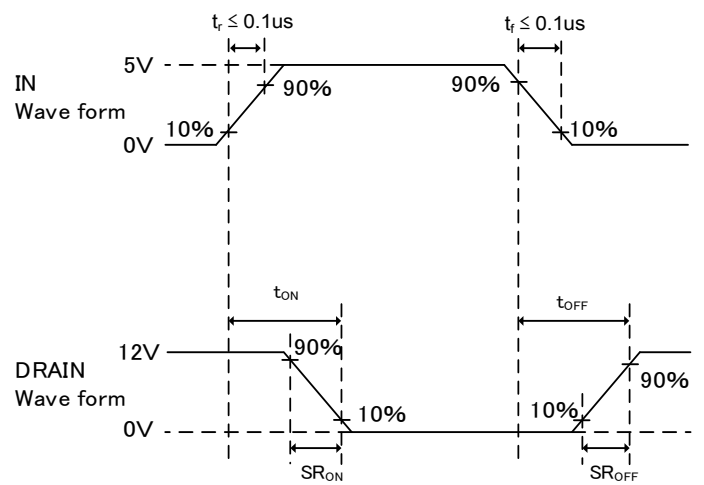


Figure 22. スイッチングタイム

発注形名セレクション

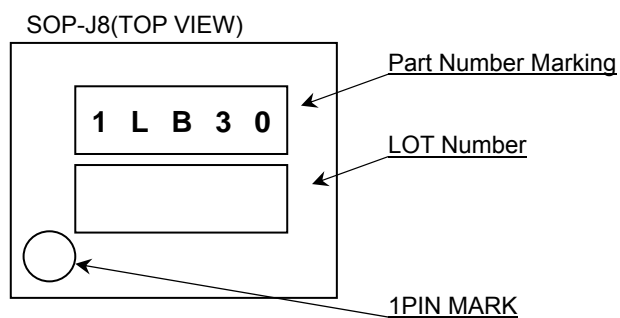
B V 1 L B 3 0 0 F J

CE2

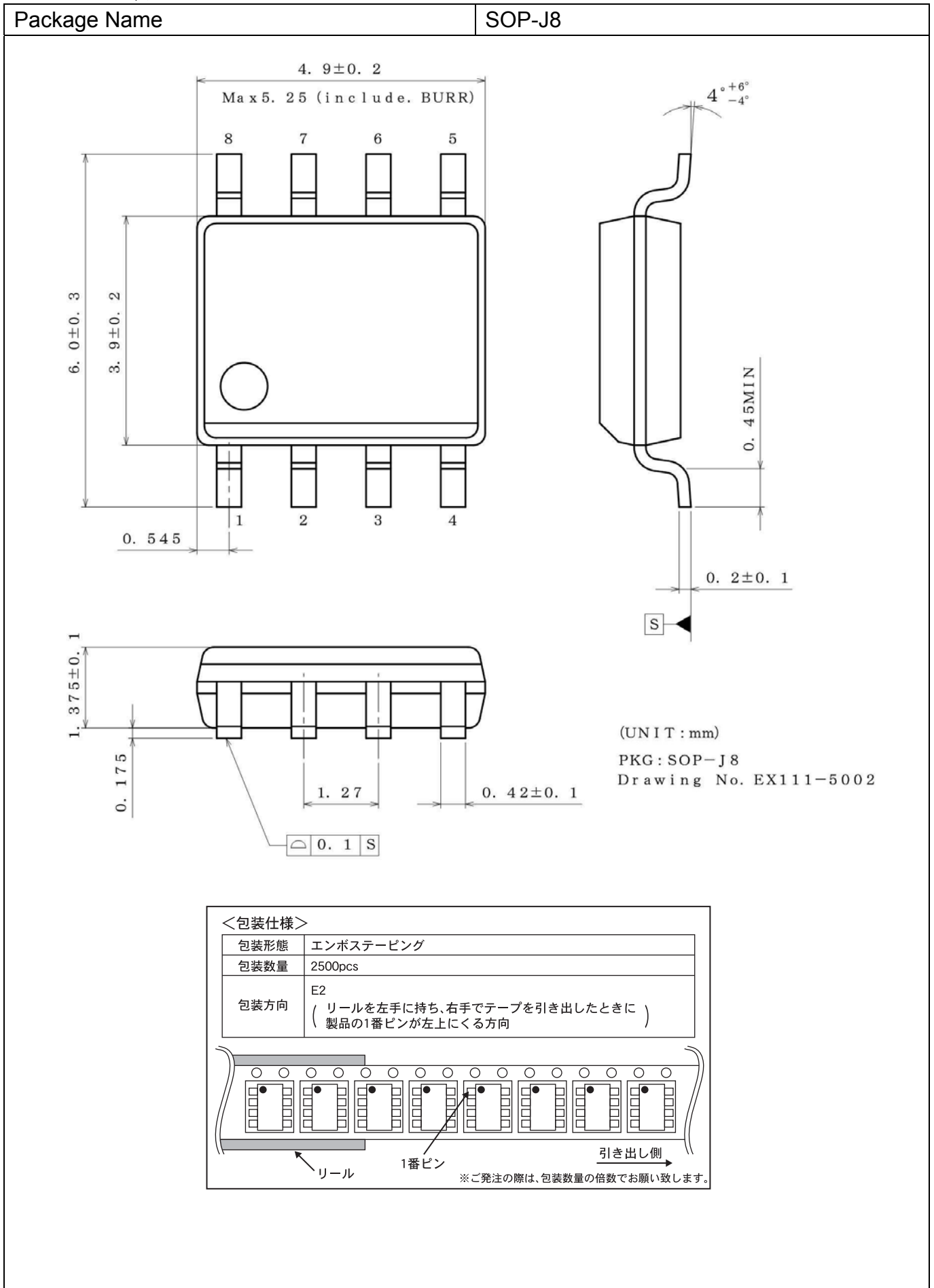
パッケージ  
FJ : SOP-J8

包装、フォーミング仕様  
C : 車載ランク製品  
E2 : リール状エンボステーピング  
(SOP-J8)

標印図



外形寸法図と包装・フォーミング仕様



## 使用上の注意

## 1. グラウンド配線パターンについて

小信号グラウンドと大電流グラウンドがある場合、大電流グラウンドパターンと小信号グラウンドパターンは分離し、パターン配線の抵抗分と大電流による電圧変化が小信号グラウンドの電圧を変化させないように、セットの基準点で1点アースすることを推奨します。外付け部品のグラウンドの配線パターンも変動しないよう注意してください。グラウンドラインの配線は、低インピーダンスになるようにしてください。

## 2. 熱設計について

実際の使用状態での熱特性を考え、十分マージンを持った熱設計を行ってください。

## 3. 絶対最大定格について

印加電圧、及び動作温度範囲(Tj)などの絶対最大定格を越えた場合、破壊する恐れがあり、ショートもしくはオープンなどの破壊モードが特定できませんので、絶対最大定格を越えるような特殊モードが想定される場合には、ヒューズなどの物理的な安全対策を施すよう検討をお願い致します。

## 4. セット基板での検査について

セット基板での検査時に、端子にコンデンサを接続する場合は、ICにストレスがかかる恐れがあるので、1工程ごとに必ず放電を行ってください。静電気対策として、組立工程にはアースを施し、運搬や保存の際には十分ご注意ください。また、検査工程での治具への接続をする際には必ず電源をOFFにしてから接続し、電源をOFFにしてから取り外してください。

## 5. 端子間ショートと誤装着について

プリント基板に取り付ける際、ICの向きや位置ずれに十分注意してください。誤って取り付けた場合、ICが破壊する恐れがあります。また、出力と電源およびグラウンド間、出力間に異物が入るなどしてショートした場合についても破壊の恐れがあります。

## 6. セラミック・コンデンサの特性変動について

外付けコンデンサに、セラミック・コンデンサを使用する場合、直流バイアスによる公称容量の低下、及び温度などによる容量の変化を考慮の上定数を決定してください。

## 7. 過熱保護回路について

本ICでは過熱保護対策として過熱保護回路を内蔵しています。ICのチップ温度が175°C (Typ)以上になった場合出力をオフします。また、160°C (Typ)以下になると通常動作に戻ります。過熱保護回路はあくまでも熱的暴走からICを遮断することを目的とした回路であり、ICの保護、保証を目的とはしていません。よってこの回路を動作させて以降の連続使用及び動作を前提とした使用はしないでください。

## 8. 過電流保護回路について

出力には電流能力に応じた過電流保護回路が内部に内蔵されているため、負荷ショート時にはIC破壊を防止しますが、この保護回路は突発的な事故による破壊防止に有効なもので、連続的な保護回路動作、過渡時でのご使用に対応するものではありません。

## 9. 過電圧(アクティブクランプ)保護機能について

本ICは誘導性負荷をOFFした時に生じる逆起エネルギーをICで吸収する為に、過電圧(アクティブクランプ)保護機能を内蔵しています。アクティブクランプ動作時はIN=0Vとなっていますので、熱遮断回路が動作しません。必ずチップ温度が150°C未満になるように熱設計を行なってください。

## 10. 逆起電圧について

逆起電圧によりICの動作等に問題のないことを十分ご確認ください。

## 11. 電源コネクタの逆接続について

電源コネクタの逆接続によりICが破壊する恐れがあります。逆接破壊保護用として外部に電源とICの出力端子間にダイオードを入れる等の対策を施してください。

使用上の注意 — 続き

12. 出力負電流について

IN 端子に電圧印加した状態にて DRAIN 端子から負電流を印加した場合、下図に示した通り、寄生素子を介して IN 端子から DRAIN 端子への電流経路が発生し、IN 端子は電圧降下します。パワーMOS がオンしている場合は、figure.23 で示す通り、IN 端子の接続先(MCU など)の電源から DRAIN 端子に電流が流れるため、DRAIN 端子は-0.3V 以上になるように設定してください。また、パワーMOS がオフしている場合は、figure.24 で示す通り、IN 端子の接続先(MCU など)の GND から DRAIN 端子に電流が流れるため、IN 端子に制限抵抗 330Ω 以上を付加していただくことを推奨します。ただし、制限抵抗につきましては、IN 端子流入電流による電圧降下を考慮した抵抗値を設定してください。

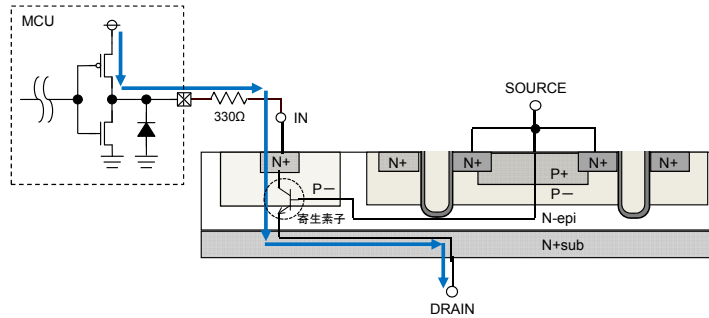


Figure 23. 出力負電流経路(パワーMOS オン時)

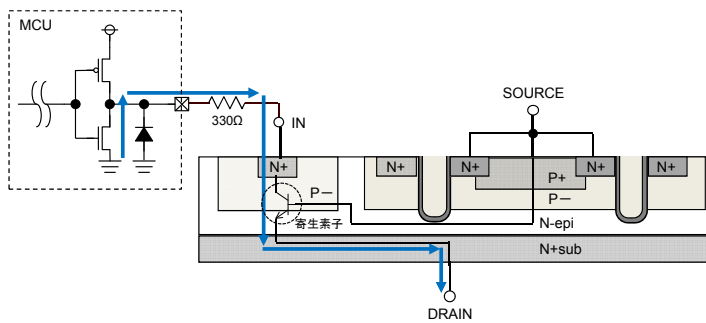


Figure 24. 出力負電流経路(パワーMOS オフ時)

## 変更履歴

日付	Revision	変更点
2016.08.25	001	New Release
2017.01.31	002	P.7 “電気的特性” “Tj”を”T <sub>j</sub> ”に修正 P.9-11 “特性データ” “VIN”を”V <sub>IN</sub> ”に修正 “Tj”を”T <sub>j</sub> ”に修正 P.11 “Figure 18,19” “Overcurrent Protection”を”Overcurrent Detection”に変更 P.15 “電源コネクタの逆接続について”の文言を追記 P.16 “出力負電流について”の文中の図番号を訂正

# ご注意

## ローム製品取扱い上の注意事項

- 極めて高度な信頼性が要求され、その故障や誤動作が人の生命、身体への危険もしくは損害、又はその他の重大な損害の発生に関わるような機器又は装置（医療機器<sup>(Note 1)</sup>、航空宇宙機器、原子力制御装置等）（以下「特定用途」という）への本製品のご使用を検討される際は事前にローム営業窓口までご相談くださいますようお願い致します。ロームの文書による事前の承諾を得ることなく、特定用途に本製品を使用したことによりお客様又は第三者に生じた損害等に関し、ロームは一切その責任を負いません。

(Note 1) 特定用途となる医療機器分類

日本	USA	EU	中国
CLASS III	CLASS III	CLASS II b	Ⅲ類
CLASS IV		CLASS III	

- 半導体製品は一定の確率で誤動作や故障が生じる場合があります。万が一、誤動作や故障が生じた場合であっても、本製品の不具合により、人の生命、身体、財産への危険又は損害が生じないように、お客様の責任において次の例に示すようなフェールセーフ設計など安全対策をお願い致します。
  - ①保護回路及び保護装置を設けてシステムとしての安全性を確保する。
  - ②冗長回路等を設けて単一故障では危険が生じないようにシステムとしての安全を確保する。
- 本製品は、下記に例示するような特殊環境での使用を配慮した設計はなされておられません。したがって、下記のような特殊環境での本製品のご使用に関し、ロームは一切その責任を負いません。本製品を下記のような特殊環境でご使用される際は、お客様におかれまして十分に性能、信頼性等をご確認ください。
  - ①水・油・薬液・有機溶剤等の液体中でのご使用
  - ②直射日光・屋外暴露、塵埃中でのご使用
  - ③潮風、Cl<sub>2</sub>、H<sub>2</sub>S、NH<sub>3</sub>、SO<sub>2</sub>、NO<sub>2</sub>等の腐食性ガスの多い場所でのご使用
  - ④静電気や電磁波の強い環境でのご使用
  - ⑤発熱部品に近接した取付け及び当製品に近接してビニール配線等、可燃物を配置する場合
  - ⑥本製品を樹脂等で封止、コーティングしてのご使用
  - ⑦はんだ付けの後に洗浄を行わない場合(無洗浄タイプのフラックスを使用された場合も、残渣の洗浄は確実にを行うことをお勧め致します)、又ははんだ付け後のフラックス洗浄に水又は水溶性洗浄剤をご使用の場合
  - ⑧結露するような場所でのご使用
- 本製品は耐放射線設計はなされておられません。
- 本製品単体品の評価では予測できない症状・事態を確認するためにも、本製品のご使用にあたってはお客様製品に実装された状態での評価及び確認をお願い致します。
- パルス等の過渡的な負荷（短時間での大きな負荷）が加わる場合は、お客様製品に本製品を実装した状態で必ずその評価及び確認の実施をお願い致します。また、定常時での負荷条件において定格電力以上の負荷を印加されますと、本製品の性能又は信頼性が損なわれるおそれがあるため必ず定格電力以下でご使用ください。
- 電力損失は周囲温度に合わせてディレーティングしてください。また、密閉された環境下でご使用の場合は、必ず温度測定を行い、最高接合部温度を超えていない範囲であることをご確認ください。
- 使用温度は納入仕様書に記載の温度範囲内であることをご確認ください。
- 本資料の記載内容を逸脱して本製品をご使用されたことによって生じた不具合、故障及び事故に関し、ロームは一切その責任を負いません。

## 実装及び基板設計上の注意事項

- ハロゲン系（塩素系、臭素系等）の活性度の高いフラックスを使用する場合、フラックスの残渣により本製品の性能又は信頼性への影響が考えられますので、事前にお客様にてご確認ください。
- はんだ付けは、表面実装製品の場合リフロー方式、挿入実装製品の場合フロー方式を原則とさせていただきます。なお、表面実装製品をフロー方式での使用をご検討の際は別途ロームまでお問い合わせください。その他、詳細な実装条件及び手はんだによる実装、基板設計上の注意事項につきましては別途、ロームの実装仕様書をご確認ください。

## **応用回路、外付け回路等に関する注意事項**

1. 本製品の外付け回路定数を変更してご使用になる際は静特性のみならず、過渡特性も含め外付け部品及び本製品のバラツキ等を考慮して十分なマージンをみて決定してください。
2. 本資料に記載された応用回路例やその定数などの情報は、本製品の標準的な動作や使い方を説明するためのもので、実際に使用する機器での動作を保証するものではありません。したがって、お客様の機器の設計において、回路やその定数及びこれらに関連する情報を使用する場合には、外部諸条件を考慮し、お客様の判断と責任において行ってください。これらの使用に起因しお客様又は第三者に生じた損害に関し、ロームは一切その責任を負いません。

## **静電気に対する注意事項**

本製品は静電気に対して敏感な製品であり、静電放電等により破壊することがあります。取り扱い時や工程での実装時、保管時において静電気対策を実施のうえ、絶対最大定格以上の過電圧等が印加されないようにご使用ください。特に乾燥環境下では静電気が発生しやすくなるため、十分な静電対策を実施ください。（人体及び設備のアース、帯電物からの隔離、イオナイザの設置、摩擦防止、温湿度管理、はんだごてのこて先のアース等）

## **保管・運搬上の注意事項**

1. 本製品を下記の環境又は条件で保管されますと性能劣化やはんだ付け性等の性能に影響を与えるおそれがありますのでこのような環境及び条件での保管は避けてください。
  - ① 潮風、Cl<sub>2</sub>、H<sub>2</sub>S、NH<sub>3</sub>、SO<sub>2</sub>、NO<sub>2</sub>等の腐食性ガスの多い場所での保管
  - ② 推奨温度、湿度以外での保管
  - ③ 直射日光や結露する場所での保管
  - ④ 強い静電気が発生している場所での保管
2. ロームの推奨保管条件下におきましても、推奨保管期限を超過した製品は、はんだ付け性に影響を与える可能性があります。推奨保管期限を超過した製品は、はんだ付け性を確認したうえでご使用頂くことを推奨します。
3. 本製品の運搬、保管の際は梱包箱を正しい向き（梱包箱に表示されている天面方向）で取り扱ってください。天面方向が遵守されずに梱包箱を落下させた場合、製品端子に過度なストレスが印加され、端子曲がり等の不具合が発生する危険があります。
4. 防湿梱包を開封した後は、規定時間内にご使用ください。規定時間を超過した場合はベーク処置を行ったうえでご使用ください。

## **製品ラベルに関する注意事項**

本製品に貼付されている製品ラベルに2次元バーコードが印字されていますが、2次元バーコードはロームの社内管理のみを目的としたものです。

## **製品廃棄上の注意事項**

本製品を廃棄する際は、専門の産業廃棄物処理業者にて、適切な処置をしてください。

## **外国為替及び外国貿易法に関する注意事項**

本製品は、外国為替及び外国貿易法に定めるリスト規制貨物等に該当するおそれがありますので、輸出する場合には、ロームへお問い合わせください。

## **知的財産権に関する注意事項**

1. 本資料に記載された本製品に関する応用回路例、情報及び諸データは、あくまでも一例を示すものであり、これらに関する第三者の知的財産権及びその他の権利について権利侵害がないことを保証するものではありません。
2. ロームは、本製品とその他の外部素子、外部回路あるいは外部装置等（ソフトウェア含む）との組み合わせに起因して生じた紛争に関して、何ら義務を負うものではありません。
3. ロームは、本製品又は本資料に記載された情報について、ロームもしくは第三者が所有又は管理している知的財産権その他の権利の実施又は利用を、明示的にも黙示的にも、お客様に許諾するものではありません。ただし、本製品を通常の用法にて使用される限りにおいて、ロームが所有又は管理する知的財産権を利用されることを妨げません。

## **その他の注意事項**

1. 本資料の全部又は一部をロームの文書による事前の承諾を得ることなく転載又は複製することを固くお断り致します。
2. 本製品をロームの文書による事前の承諾を得ることなく、分解、改造、改変、複製等しないでください。
3. 本製品又は本資料に記載された技術情報を、大量破壊兵器の開発等の目的、軍事利用、あるいはその他軍事用途目的で使用しないでください。
4. 本資料に記載されている社名及び製品名等の固有名詞は、ローム、ローム関係会社もしくは第三者の商標又は登録商標です。

**一般的な注意事項**

1. 本製品をご使用になる前に、本資料をよく読み、その内容を十分に理解されるようお願い致します。本資料に記載される注意事項に反して本製品をご使用されたことによって生じた不具合、故障及び事故に関し、ロームは一切その責任を負いませんのでご注意願います。
2. 本資料に記載の内容は、本資料発行時点のものであり、予告なく変更することがあります。本製品のご購入及びご使用に際しては、事前にローム営業窓口で最新の情報をご確認ください。
3. ロームは本資料に記載されている情報は誤りがないことを保証するものではありません。万が一、本資料に記載された情報の誤りによりお客様又は第三者に損害が生じた場合においても、ロームは一切その責任を負いません。