

# CA SERIES

## スタンダードタイプ

### 汎用ケース ● CA-□□□

メタルケース

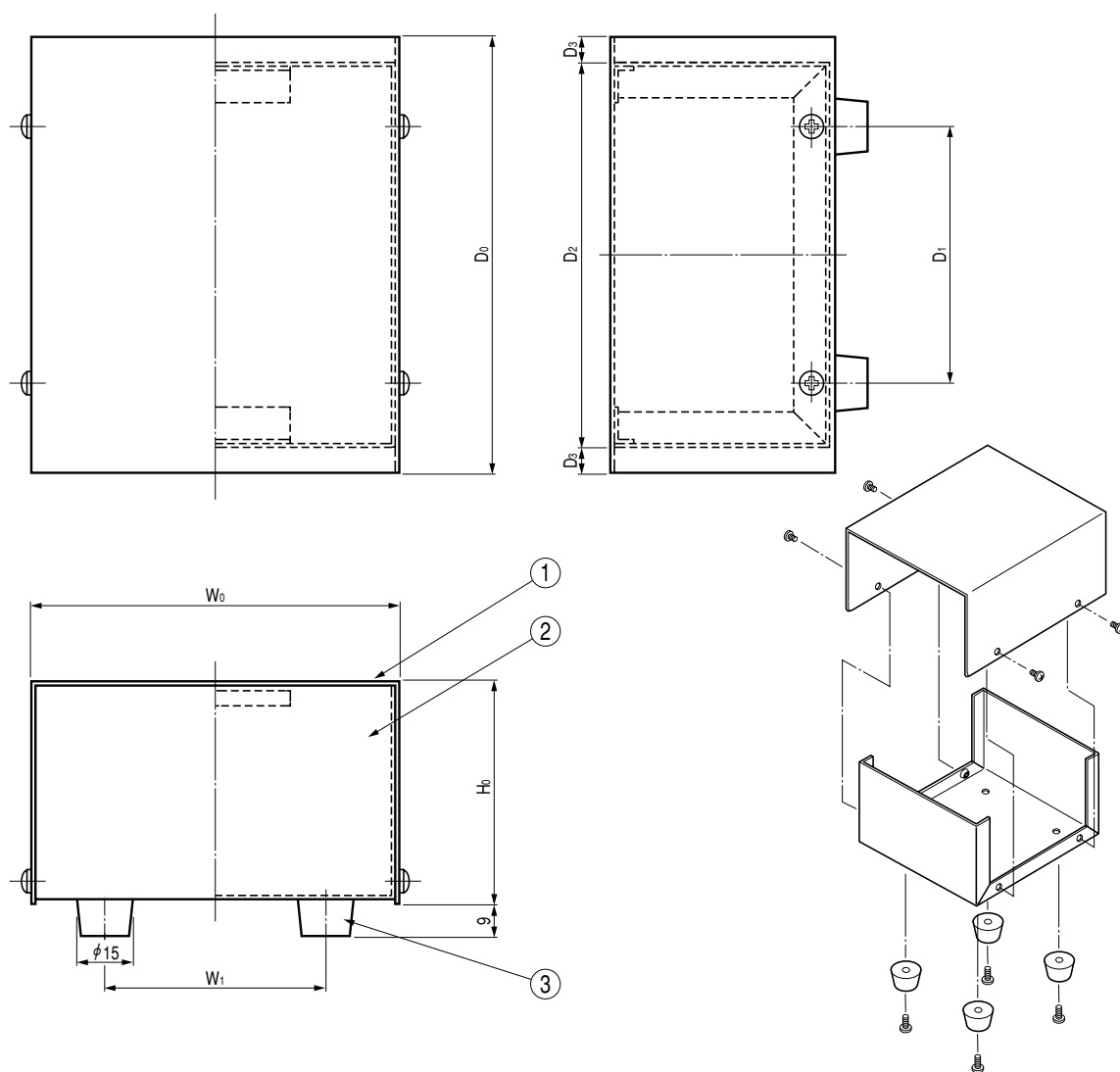


CA-□□□D



CA-□□□W

### ■ 外観寸法図



### ■ 構成内容

照番	名称	個数	材質	色・外装処理
1	カバー	1	t1.0 SECC	N1.0 「ブラック」メラミン塗装
2	ボディ	1	t1.0 カラーALP	「シルバー」
3	フィート	4	ポリエチレン	「ブラック」

### ■ 機種内容

型番	W <sub>0</sub>	H <sub>0</sub>	D <sub>0</sub>	W <sub>1</sub>	D <sub>1</sub>	D <sub>2</sub>	D <sub>3</sub>	質量(kg)
CA- 60D	80	61	145	48	90	130	7.5	0.4
- 80D	100	81	185	68	120	170		0.6
-100D	120	101	225	88	160	210		0.8
- 60W	100	61	120	60	70	105	9	0.4
- 70W	150	71	150	110	100	135		0.6
- 80W	200	81	180	160	130	162		0.8
- 90W	250	91	210	210	150	194	8	1.1