

CJシリーズ DeviceNetユニット CJ1W-DRM21

CSM_CJ1W-DRM21_DS_J_8_8

業界最小！業界トップクラスの性能・機能を搭載した
CJシリーズ対応のDeviceNetユニット！

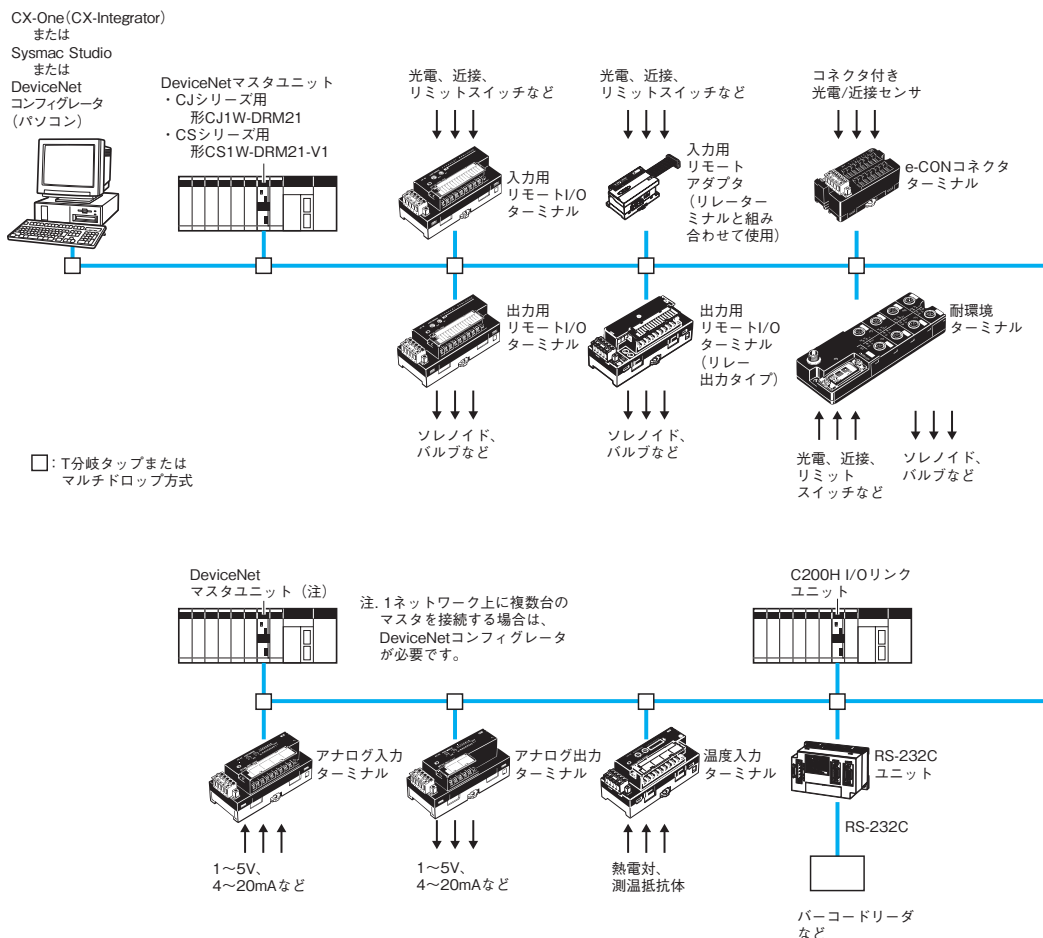


CJ1W-DRM21

特長

- ・最大32,000点（2000CH）/マスタの制御を実現、データの同時性も保証。
- ・マスタ・スレーブ機能を搭載し、同時動作も可能。
- ・設計効率と立ち上げ効率を考慮した各種設定・モニタ機能を搭載、
コンフィグレータ、CX-Integratorを使用することで最大パフォーマンスを発揮。
- ・マスタ・スレーブの設定ファイルをメモリカードにダウンロード/アップロードできるなど、
デバッグや立ち上げ効率の向上を実現。

システム構成図



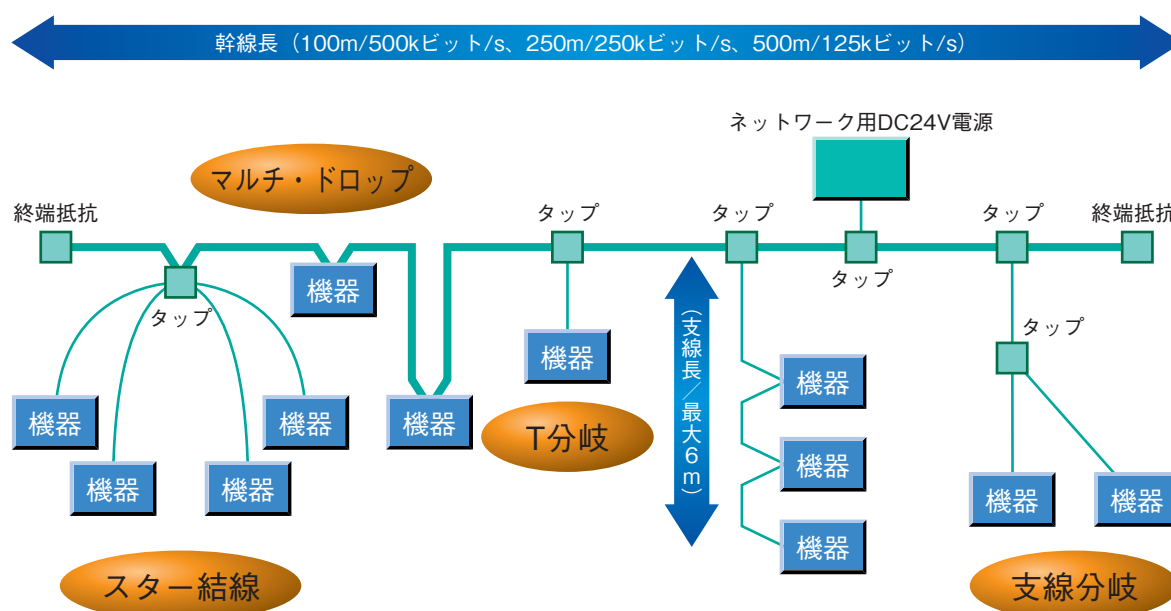
通信仕様

項目	仕様			
通信プロトコル	DeviceNet準拠			
接続形態 *1	マルチドロップ方式、T分岐方式の組み合わせが可能（幹線および支線に対して）			
通信速度	500k/250k/125kビット/s			
通信媒体	専用ケーブル5線（信号系2本、電源系2本、シールド1本） 専用フラットケーブル4線（信号線2本、電源線2本）			
通信距離 専用ケーブル5線使用時	通信速度	ネットワーク最大長	支線長	総支線長
	500kビット/s	100m以下 *2	6m以下	39m以下
	250kビット/s	250m以下 *2	6m以下	78m以下
通信距離 専用フラットケーブル4線使用時	通信速度	ネットワーク最大長	支線長	総支線長
	500kビット/s	75m以下	6m以下	35m以下
	250kビット/s	150m以下	6m以下	48m以下
通信電源	外部からDC24Vを供給			
最大接続ノード数	64台（マスタ、スレーブ、コンフィグレータを含む）			

*1. 幹線の両端に終端抵抗が必要です。

*2. 太い専用ケーブルを幹線に使用した場合の値です。細い専用ケーブルを使用した場合は、100m以下となります。

●ネットワーク仕様




種類／標準価格

(◎印の機種は標準在庫機種です。無印(受注生産機種)の納期についてはお取引先会社にお問い合わせください。)

適合規格について

形式ごとの最新の適合規格は、当社ホームページ (www.fa.omron.co.jpまたは、www.ia.omron.com)、または、当社営業担当者に確認してください。

ユニット種類	商品名称	仕様	通信種類	占有 号機数	消費電流 (A)		形式	標準 価格 (¥)
					5V系	24V系		
CJ1 CPU 高機能 ユニット	DeviceNet ユニット 	マスタ、スレーブ機能付き、 最大32,000点/マスタの制 御	・リモートI/O通信マスタ (固定割付または自由割付) ・リモートI/O通信スレーブ (固定割付または自由割付) ・メッセージ通信	1号機分	0.29	—	◎形CJ1W-DRM21	73,500

注. マシンオートメーションコントローラ NJシリーズでご使用時は以下の点にご注意ください。

- ・簡易バックアップ機能は使用できません。
- ・DeviceNetコンフィグレータは使用できません。CX-Integratorをご使用ください。

ソフトウェア

接続するコントローラによるソフトウェアの選択方法

接続するコントローラによってソフトウェアが異なります。ご購入に際しては、以下の組合せ一覧をご確認ください。

機器	オムロン製PLC システム	オムロン製マシンオートメーションコントローラ システム
コントローラ	CS/CJ/CPシリーズなど	NJシリーズ
ソフトウェア	FA統合ツールパッケージ CX-One	オートメーションソフトウェア Sysmac Studio

FA統合ツールパッケージ CX-One

商品名称	仕様	形式		標準価格 (¥)	
		ライセンス数	メディア		
FA統合ツール パッケージ CX-One Ver.4.□	CX-Oneは、オムロン製PLC、コンポーネントの周辺ツールを 提供する統合ツールパッケージです。 次の環境で動作します。 OS : Windows XP (Service Pack3以降、32bit版) / Windows Vista (32bit版/64bit版) / Windows 7 (32bit版/64bit版) / Windows 8 (32bit版/64bit版) / Windows 8.1 (32bit版/64bit版) / Windows 10 (32bit版/64bit版) CX-One Ver.4.□には、CX-Integrator Ver.3.□が含まれます。 詳しくはCX-Oneカタログ(SBCZ-063)をご覧ください。	1ライセンス版 *1	DVD *2	◎形CXONE-AL01D-V4	225,000

*1. CX-Oneはマルチライセンス商品(3、10、30、50ライセンス)、およびDVDメディアのみをご用意しております。

*2. メディアは、CD(形CXONE-AL□□C-V4)もご用意しております。

オートメーションソフトウェア Sysmac Studio

新規ご購入の際は、DVDとライセンスをご購入ください。DVDとライセンスの単独購入も可能です。ライセンス版にはDVDメディアは含まれません。

商品名称	仕様	形式		標準価格 (¥)	
		ライセンス数	メディア		
Sysmac Studio スタンダード エディション Ver.1.□□	Sysmac Studioは、NJ/NXシリーズCPUユニット および NYシ リーズ産業用PCをはじめとするマシンオートメーションコント ローラ、EtherCATスレーブおよびHMIなどの設定、プログラミング 、デバッグ、メンテナンスのための、統合開発環境を提供する ソフトウェアです。 次の環境で動作します。 OS : Windows 7 (32bit版/64bit版) / Windows 8 (32bit版/64bit版) / Windows 8.1 (32bit版/64bit版) / Windows 10 (32bit版/64bit版) *1 Sysmac StudioスタンダードエディションのDVDメディアには、 EtherNet/IP、DeviceNet、シリアル通信、表示器の作画ツール (CX-Designer)が同梱されています。 詳しくは当社Webサイト(www.fa.omron.co.jp/)の商品情報をご 覧ください。	なし (メディアのみ)	Sysmac Studio 32bit版 DVD	◎形SYSMAC-SE200D	3,500
		なし (メディアのみ)	Sysmac Studio 64bit版 DVD	◎形SYSMAC-SE200D-64	3,500
		1ライセンス版 *2	—	◎形SYSMAC-SE201L	295,000

*1. 形SYSMAC-SE200D-64はWindows 10 (64bit版) で動作します。

*2. Sysmac Studioはマルチライセンス商品(3、10、30、50ライセンス)をご用意しております。

仕様

項目		仕様		
通信電源電圧		DC11～25V *1		
消費電流		通信電源：18mA以下 内部回路電源：290mA以下		
最大接続スレーブ接続台数	リモートI/O、Explicitメッセージサービス	63台 *2		
最大I/O点数	固定割付時	マスタ機能	2,048点	
		スレーブ機能	32点	
	自由割付時	割付DM使用時	マスタ機能	16,000点
			スレーブ機能	3,200点
		コンフィグレータ使用時	マスタ機能	32,000点
			スレーブ機能	4,800点
占有チャネル数	固定割付時	マスタ機能	入力64CH、出力64CH ソフトスイッチ/ステータスエリア 25CH	
		スレーブ機能	入力1CH、出力1CH *3	
	自由割付時	割付DM使用時	マスタ機能	入力500CH、出力500CH ソフトスイッチ/ステータスエリア 25CH
			スレーブ機能	入力100CH、出力100CH *3 ソフトスイッチ/ステータスエリア 25CH
		コンフィグレータ使用時	マスタ機能	入力500CH×2ブロック、出力500CH×2ブロック ソフトスイッチ/ステータスエリア 25CH
			スレーブ機能	入力100CH×1ブロック、出力100CH×2ブロック *3 ソフトスイッチ/ステータスエリア 25CH
	メッセージ通信	メッセージ最大長	542バイト *4	
	適用コントローラ		CJ/NJシリーズ	
コントローラ本体 装着可能台数	固定割付時	3台		
	自由割付時	16台		
耐ノイズ性		IEC61000-4-4に準拠 2kV（電源ライン）		
耐振動		JIS C0040に準拠 10～57Hz 振幅0.075mm、57～150Hz 加速度9.8m/s ² X、Y、Z各方向80分（掃引時間8分×掃引回数10回＝合計80分）		
耐衝撃		JIS C0041に準拠 147m/s ² X、Y、Z各方向3回（リレー出力ユニットは100m/s ² ）		
使用周囲温度		0～+55℃		
使用周囲湿度		10～90%RH（結露しないこと）		
使用周囲雰囲気		腐食性ガスのないこと		
保存周囲温度		-20～+75℃（バッテリーを除く）		
質量		118g		

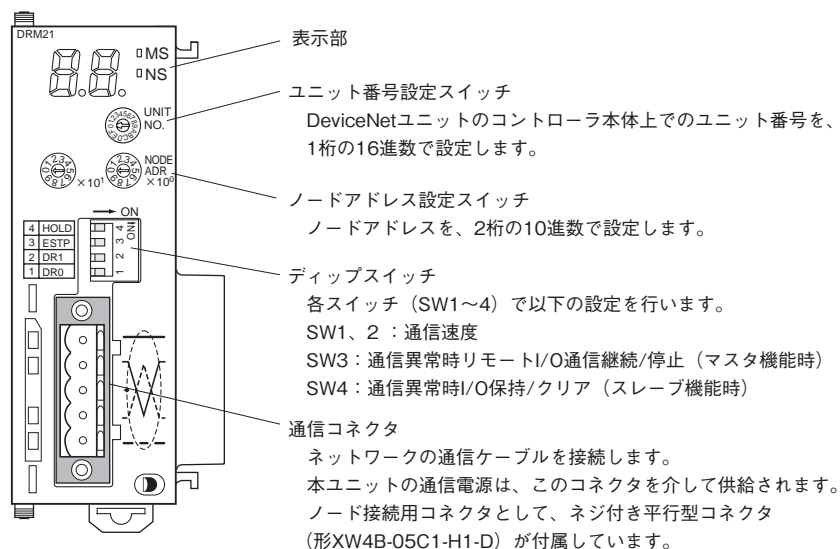
*1. 使用する通信電源の仕様は、ユーザーズマニュアルを参照してください。

*2. マスタユニット接続時に1ノード使用するため、スレーブは63台の接続になります。

*3. スレーブ機能の入力とはスレーブからマスタへ入力、出力とはマスタからスレーブへの出力を指します。

*4. メッセージ最大長はCMND命令(NJシリーズの場合はSendCmd命令)使用時、コマンドコードを含みます。

各部の名称



●通信コネクタ

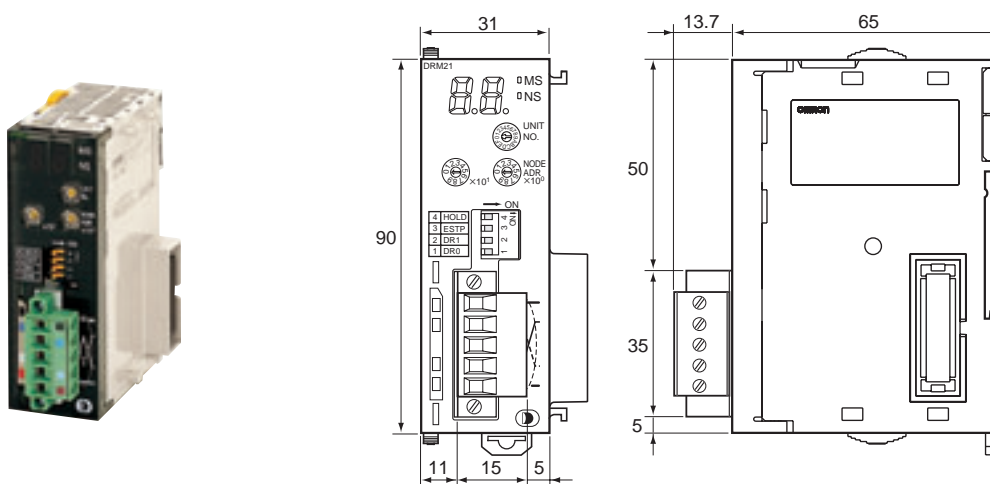
通信コネクタの横に、通信ケーブルの色に対応したシールが貼られています。通信ケーブルの色を、ユニットのシールの色と合わせることで、配線が合っているか確認することができます。

ケーブルの色は、次のようになっています。

色	信号種別
黒	電源ケーブル側 (V-)
青	通信データ Low側 (CAN L)
—	シールド
白	通信データ High側 (CAN H)
赤	電源ケーブル+側 (V+)

外形寸法

(単位 : mm)



関連マニュアル

マニュアル名称	Man.No.	形式	用途	内容
CS/CJシリーズ DeviceNetユニット ユーザーズマニュアル	SBCD-314	形CS1W-DRM21 (-V1) 形CJ1W-DRM21	CS/CJシリーズDeviceNetユニットの 機能および使用方法を知りたいとき	CS/CJシリーズDeviceNetユニットをCS/CJシ リーズ構成で使用する際の機能および使用方法 について説明します。
CJシリーズ DeviceNetユニット ユーザーズマニュアル NJシリーズ接続編	SBCD-357	形CJ1W-DRM21	CJシリーズ用DeviceNetユニットをNJ シリーズ構成で使用する際の機能お よび使用方法について知りたいとき	CJシリーズ用DeviceNetユニットをNJシ リーズ構成で使用する際の機能および使用方法につ いて説明します。
DeviceNet コンフィグレータ Ver.2.□ オペレーションマニュアル	SBCD-316	—	DeviceNetコンフィグレータの使用方 法について知りたいとき	DeviceNetコンフィグレータの使用法などの詳 細について説明しています。
DeviceNet ユーザーズマニュアル	SCCC-308	—	DeviceNet通信ネットワーク共通の通信 仕様、配線方法について知りたいとき	DeviceNet通信ネットワーク共通の通信仕様、配 線方法について説明します。 DeviceNetを使用する場合は、あらかじめこのマ ニュアルを用意し、十分に理解したうえでご使用 ください。
DeviceNet DRT2シリーズ スレーブマニュアル	SBCD-324	形DRT2-ID/OD/ MD32SL(H) (-1) 形DRT2-MD16S 形DRT2シリーズ	DRT2シリーズのDeviceNetスレーブ について知りたいとき	DeviceNetスレーブのうち、DRT2シリーズにつ いて種類や機能、仕様、使用方法などの詳細につ いて記載しています。
GT1シリーズ マルチプル/Oターミナル マニュアル	SBCD-306	形DRT1-COM 形GT1シリーズ	DeviceNetスレーブの一種である、マ ルチプル/Oターミナルについて知り たいとき	DeviceNetのスレーブの一種であるマルチプル/ Oターミナルの種類や機能、仕様、使用方法など の詳細について記載しています。
CX-Integrator Ver.2.□ オペレーションマニュアル	SBCA-347	—	DeviceNetネットワークを立ち上げ、 設定を行うためのソフトウェアである CX-Integratorについて知りたいとき	CX-Integratorの操作方法について説明します。

オムロン商品ご購入のお客様へ

ご承諾事項

平素はオムロン株式会社(以下「当社」)の商品をご愛用いただき誠にありがとうございます。

「当社商品」のご購入について特別の合意がない場合には、お客様のご購入先にかかわらず、本ご承諾事項記載の条件を適用いたします。ご承諾のうえご注文ください。

1. 定義

本ご承諾事項中の用語の定義は次のとおりです。

- (1) 「当社商品」: 「当社」の F A システム機器、汎用制御機器、センシング機器、電子・機構部品
- (2) 「カタログ等」: 「当社商品」に関する、ベスト制御機器オムロン、電子・機構部品総合カタログ、その他のカタログ、仕様書、取扱説明書、マニュアル等であって電磁的方法で提供されるものも含みます。
- (3) 「利用条件等」: 「カタログ等」に記載の、「当社商品」の利用条件、定格、性能、動作環境、取り扱い方法、利用上の注意、禁止事項その他
- (4) 「お客様用途」: 「当社商品」のお客様におけるご利用方法であって、お客様が製造する部品、電子基板、機器、設備またはシステム等への「当社商品」の組み込み又は利用を含みます。
- (5) 「適合性等」: 「お客様用途」での「当社商品」の (a) 適合性、(b) 動作、(c) 第三者の知的財産の非侵害、(d) 法令の遵守および (e) 各種規格の遵守

2. 記載事項のご注意

「カタログ等」の記載内容については次の点をご理解ください。

- (1) 定格値および性能値は、単独試験における各条件のもとで得られた値であり、各定格値および性能値の複合条件のもとで得られる値を保証するものではありません。
- (2) 参考データはご参考として提供するもので、その範囲で常に正常に動作することを保証するものではありません。
- (3) 利用事例はご参考ですので、「当社」は「適合性等」について保証いたしかねます。
- (4) 「当社」は、改善や当社都合等により、「当社商品」の生産を中止し、または「当社商品」の仕様を変更することがあります。

3. ご利用にあたってのご注意

ご購入およびご利用に際しては次の点をご理解ください。

- (1) 定格・性能ほか「利用条件等」を遵守しご利用ください。
- (2) お客様ご自身にて「適合性等」をご確認いただき、「当社商品」のご利用の可否をご判断ください。
「当社」は「適合性等」を一切保証いたしかねます。
- (3) 「当社商品」がお客様のシステム全体の中で意図した用途に対して、適切に配電・設置されていることをお客様ご自身で、必ず事前に確認してください。
- (4) 「当社商品」をご使用の際には、(i) 定格および性能に対し余裕のある「当社商品」のご利用、冗長設計などの安全設計、(ii) 「当社商品」が故障しても、「お客様用途」の危険を最小にする安全設計、(iii) 利用者に危険を知らせるための、安全対策のシステム全体としての構築、(iv) 「当社商品」および「お客様用途」の定期的な保守、の各事項を実施してください。
- (5) 「当社」は DDoS 攻撃 (分散型 DoS 攻撃)、コンピュータウイルスその他の技術的な有害プログラム、不正アクセスにより、「当社商品」、インストールされたソフトウェア、またはすべてのコンピュータ機器、コンピュータプログラム、ネットワーク、データベースが感染したとしても、そのことにより直接または間接的に生じた損失、損害その他の費用について一切責任を負わないものとします。
お客様ご自身にて、(i) アンチウイルス保護、(ii) データ入出力、(iii) 紛失データの復元、(iv) 「当社商品」またはインストールされたソフトウェアに対するコンピュータウイルス感染防止、(v) 「当社商品」に対する不正アクセス防止についての十分な措置を講じてください。

- (6) 「当社商品」は、一般工業製品向けの汎用品として設計製造されています。従いまして、次に掲げる用途での使用は意図しておらず、お客様が「当社商品」をこれらの用途に使用される際には、「当社」は「当社商品」に対して一切保証をいたしません。ただし、次に掲げる用途であっても「当社」の意図した特別な商品用途の場合や特別の合意がある場合は除きます。
 - (a) 高い安全性が必要とされる用途 (例: 原子力制御設備、燃焼設備、航空・宇宙設備、鉄道設備、昇降設備、娯楽設備、医用機器、安全装置、その他生命・身体に危険が及ぶ用途)
 - (b) 高い信頼性が必要な用途 (例: ガス・水道・電気等の供給システム、24 時間連続運転システム、決済システムほか権利・財産を取扱う用途など)
 - (c) 厳しい条件または環境での用途 (例: 屋外に設置する設備、化学的汚染を被る設備、電磁的妨害を被る設備、振動・衝撃を受ける設備など)
 - (d) 「カタログ等」に記載のない条件や環境での用途
- (7) 上記 3. (6) (a) から (d) に記載されている他、「本カタログ等記載の商品」は自動車 (二輪車含む。以下同じ) 向けではありません。自動車に搭載する用途には利用しないで下さい。自動車搭載用商品については当社営業担当者にご相談ください。

4. 保証条件

「当社商品」の保証条件は次のとおりです。

- (1) 保証期間 ご購入後 1 年間といたします。
(ただし「カタログ等」に別途記載がある場合を除きます。)
- (2) 保証内容 故障した「当社商品」について、以下のいずれかを「当社」の任意の判断で実施します。
 - (a) 当社保守サービス拠点における故障した「当社商品」の無償修理 (ただし、電子・機構部品については、修理対応は行いません。)
 - (b) 故障した「当社商品」と同数の代替品の無償提供
- (3) 保証対象外 故障の原因が次のいずれかに該当する場合は、保証いたしません。
 - (a) 「当社商品」本来の使い方以外のご利用
 - (b) 「利用条件等」から外れたご利用
 - (c) 本ご承諾事項 3. ご利用にあたってのご注意 に反するご利用
 - (d) 「当社」以外による改造、修理による場合
 - (e) 「当社」以外の者によるソフトウェアプログラムによる場合
 - (f) 「当社」からの出荷時の科学・技術の水準では予見できなかった原因
 - (g) 上記のほか「当社」または「当社商品」以外の原因 (天災等の不可抗力を含む)

5. 責任の制限

本ご承諾事項に記載の保証が、「当社商品」に関する保証のすべてです。

「当社商品」に関連して生じた損害について、「当社」および「当社商品」の販売店は責任を負いません。

6. 輸出管理

「当社商品」または技術資料を、輸出または非居住者に提供する場合は、安全保障貿易管理に関する日本および関係各国の法令・規制を遵守ください。お客様が法令・規制に違反する場合には、「当社商品」または技術資料をご提供できない場合があります。

- ご使用上の注意事項等、ご使用の際に必要な内容については、本誌またはユーザーズマニュアルに掲載しております。
- 本誌にご使用上の注意事項等の掲載がない場合は、ユーザーズマニュアルのご使用上の注意事項等を必ずお読みください。
- 本製品の内、外国為替及び外国貿易法に定める輸出許可、承認対象貨物(又は技術)に該当するものを輸出(又は非居住者に提供)する場合は同法に基づく輸出許可、承認(又は役務取引許可)が必要です。

オムロン株式会社 インダストリアルオートメーションビジネスカンパニー

●製品に関するお問い合わせ先

お客様相談室

フリーダイヤル **0120-919-066**

携帯電話・PHS・IPなどではご利用いただけませんので、下記の電話番号へおかけください。

電話 **055-982-5015** (通話料がかかります)

■営業時間: 8:00~21:00 ■営業日: 365日

●FAXやWebページでもお問い合わせいただけます。

FAX 055-982-5051 / www.fa.omron.co.jp

●その他のお問い合わせ先

納期・価格・サンプル・仕様書は貴社のお取引先、または貴社担当オムロン販売員にご相談ください。
オムロン制御機器販売店やオムロン販売拠点は、Web ページでご案内しています。

オムロン制御機器の最新情報をご覧いただけます。

www.fa.omron.co.jp

緊急時のご購入にもご利用ください。