



端子箱を用いた堅牢構造、IP67対応。

PA-840/PA-848

SERIES

拡散形半導体圧力トランスジューサ

A **Nidec** Group Company
COPAL ELECTRONICS
—All for dreams

圧カトランスジューサ

PA-840/PA-848 SERIES

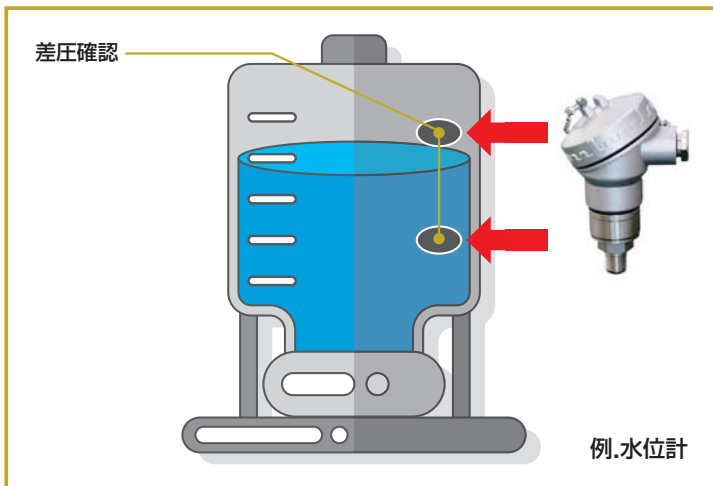
特長

- 屋外設置向けに端子箱を用いた堅牢なIP67防水構造
- 受圧部温度100℃まで対応
- アンプ内蔵の1~5V DC出力 (PA-840) または4~20mA DC出力 (PA-848)
- 2重ダイアフラム構造 (SUS316Lダイアフラム、オイル封入型) による高耐食性
- 端子箱式屋外設置用圧力センサとしては業界最小クラス



堅牢な構造であり、かつ端子箱の上蓋を取って適時、ケーブルの付け替えも可能ですので、野外等の劣化の厳しい環境下に適応しております。

用途例



用途として、防水性が必要とされる水処理装置や屋外の設備プラントなどの使用に最適です。

● 型式表示

PA - 840 - 102R - R2

シリーズ名	定格圧力	指示方式	継手形状
PA-840 : 電圧出力 (1-5V)	102R : -0.1~0.1MPa 352R : -0.1~0.35MPa	G : ゲージ圧 R : ゲージ圧 (連成圧)	R2 : R 1/4
PA-848 : 電流出力 (4-20mA)	103G : 0~1MPa 353G : 0~3.5MPa 102A : 0~0.1MPa (abs.)	A : 絶対圧	G2 : G 1/4

● 型式一覧

シリーズ名 (出力方式)	圧カレンジ	継手形状	
		R 1/4	G 1/4
PA-840 (電圧出力)	-0.1~0.1MPa	PA-840-102R-R2	PA-840-102R-G2
	-0.1~0.35MPa	PA-840-352R-R2	PA-840-352R-G2
	0~1.0MPa	PA-840-103G-R2	PA-840-103G-G2
	0~3.5MPa	PA-840-353G-R2	PA-840-353G-G2
	0~0.1MPa abs.	PA-840-102A-R2	PA-840-102A-G2
PA-848 (電流出力)	-0.1~0.1MPa	PA-848-102R-R2	PA-848-102R-G2
	-0.1~0.35MPa	PA-848-352R-R2	PA-848-352R-G2
	0~1.0MPa	PA-848-103G-R2	PA-848-103G-G2
	0~3.5MPa	PA-848-353G-R2	PA-848-353G-G2
	0~0.1MPa abs.	PA-848-102A-R2	PA-848-102A-G2

● 一般仕様

項目	規格				
圧カレンジ	102R	352R	103G	353G	102A
形 (指示方式)	ゲージ圧	ゲージ圧	ゲージ圧	ゲージ圧	絶対圧
定格圧力	-0.1~0.1MPa	-0.1~0.35MPa	0~1.0MPa	0~3.5MPa	0~0.1MPa abs.
最大圧力	0.2MPa	0.7MPa	2MPa	4MPa	0.2MPa abs.
破壊圧力	0.3MPa	1.05MPa	3MPa	4.5MPa	0.3MPa abs.
動作温度	PA-840 PA-848	周囲温度: -20~80℃、受圧部: -20~100℃ 凍結無きこと 周囲温度: -20~70℃、受圧部: -20~100℃ 凍結無きこと			
補償温度	0~50℃				
動作湿度	35~85%RH 結露無きこと				
保存温度	-20~80℃				
適用媒体	SUS316Lを腐食させない気体、液体 Oリング (フッ素ゴム) を腐食させない気体、液体 (G2継手)				
圧カポート	R 1/4、G 1/4				
保護構造	IP67				
質量	約250g				

● アナログ出力

PA-840

項目	規格				
圧カレンジ	102R	352R	103G	353G	102A
出力電圧	1~5V				
ゼロ電圧	3±0.05V	1.89±0.05V	1±0.05V	1±0.05V	1±0.05V
スパン電圧	4±0.1V				
直線性	±0.5% FS				
温度特性	ゼロ	±0.06% FS/℃			
	スパン	±0.06% FS/℃			
電源電圧	10.8~26.4V DC (リップル含む)				
消費電流	20mA以下				

PA-848

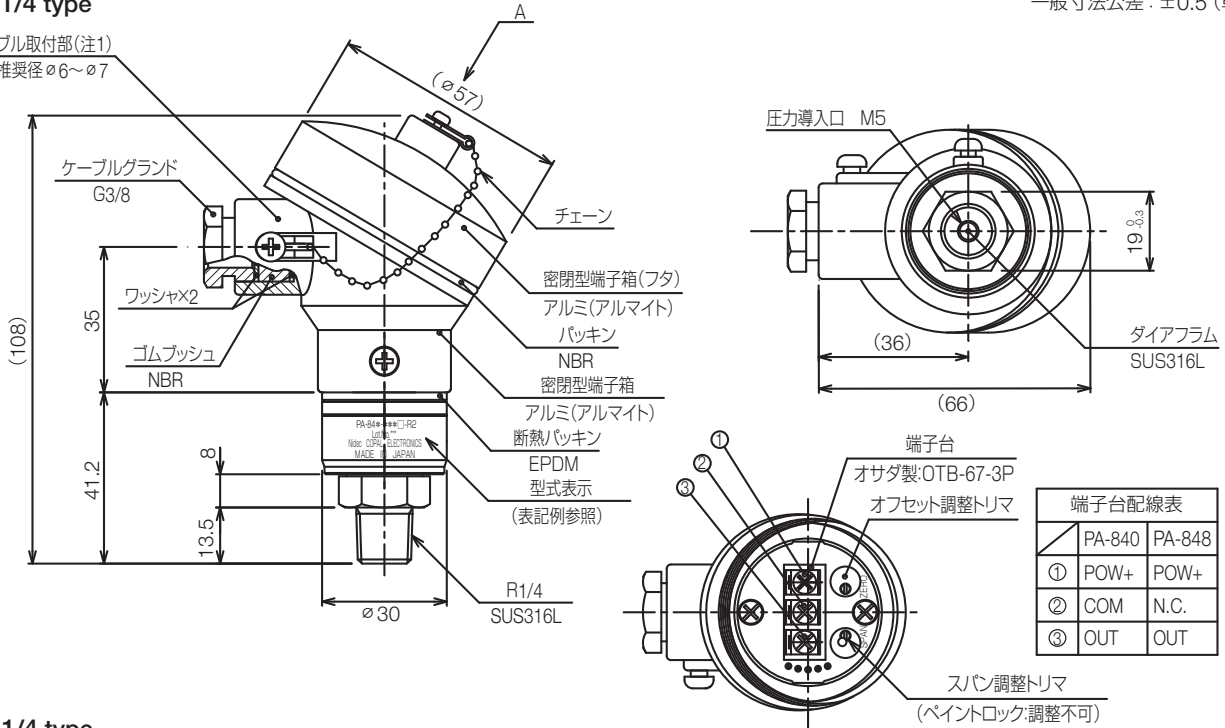
項目	規格				
圧カレンジ	102R	352R	103G	353G	102A
出力電流	4~20mA				
ゼロ電流	12±0.2mA	7.56±0.2mA	4±0.2mA	4±0.2mA	4±0.2mA
スパン電流	16±0.4mA				
直線性	±0.5% FS				
温度特性	ゼロ	±0.06% FS/℃			
	スパン	±0.06% FS/℃			
負荷抵抗	500Ω以下				
電源電圧	21.6~26.4V DC (リップル含む)				

●外形図

一般寸法公差：±0.5 (単位: mm)

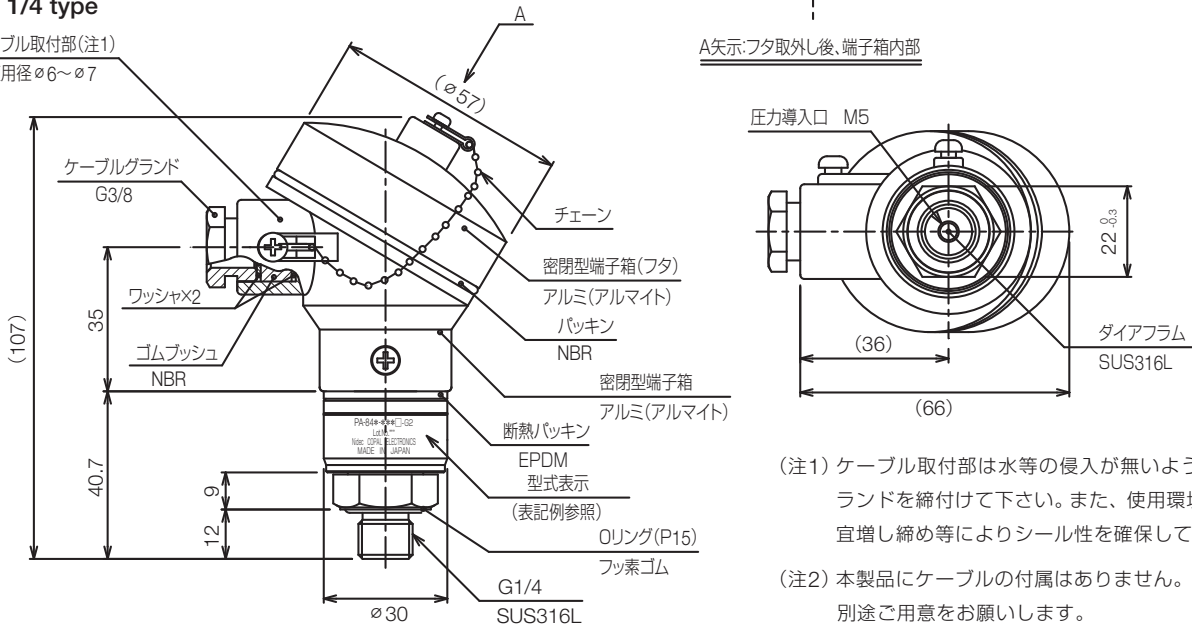
●R 1/4 type

ケーブル取付部(注1)
適用推奨径φ6~φ7



●G 1/4 type

ケーブル取付部(注1)
適用径φ6~φ7



(注1) ケーブル取付部は水等の侵入が無いようにケーブルグランドを締付けて下さい。また、使用環境に応じて、適宜増し締め等によりシール性を確保して下さい。

(注2) 本製品にケーブルの付属はありません。別途ご用意をお願いします。

日本電産コパル電子株式会社

〒160-0023 東京都新宿区西新宿7-5-25 西新宿木村屋ビル
TEL. 03-3364-7071 FAX. 03-3364-7091

<http://www.nidec-copal-electronics.com>

北関東営業所 さいたま市大宮区宮町2-25 イーセントゲート大宮ビルB館 〒330-0802 TEL.048-615-0586 FAX.048-615-0587
 南関東営業所 東京都品川区大崎1-20-13 日本電産東京ビル 〒141-0032 TEL.03-6685-6561 FAX.03-6685-6550
 名古屋営業所 名古屋市中区錦2-15-22りそな名古屋ビル 〒460-0003 TEL.052-220-0920 FAX.052-220-0921
 大阪営業所 大阪市北区堂島浜2-2-28 堂島アクシスビル 〒530-0004 TEL.06-7670-2060 FAX.06-7670-2061
 東北オフィス 仙台市青葉区一番町1-16-23 一番町スクエア 〒980-0811 TEL.022-265-2811 FAX.022-265-2812
 長野オフィス 長野県松本市深志2-5-26 松本第一ビル 〒390-0815 TEL.0263-38-6883 FAX.0263-39-2807
 福岡オフィス 福岡市博多区博多駅東2-6-23 博多駅前第2ビル 〒812-0013 TEL.092-432-7700 FAX.092-432-7377

●仕様は改善のために変更されることがありますので、ご注文の際はご確認下さい。

A Nidec Group Company

COPAL ELECTRONICS —All for dreams

本製品のご用命は下記まで