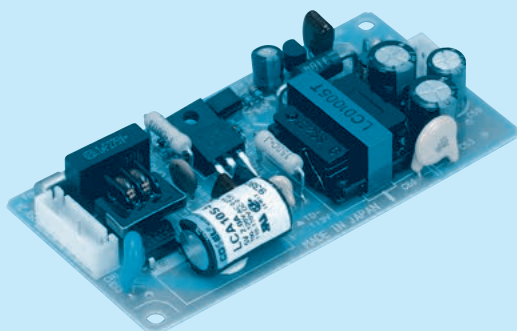


LCA10S

LC A 10 S -5 - □

① ② ③ ④ ⑤ ⑥



推奨ノイズフィルタ
NAC-06-472



外部パルス電圧ノイズ：NAPシリーズ
低漏洩電流：NAMシリーズ
※複数機器への接続を想定して
提案しています。
※電源にノイズフィルタを使用する
場合は最終装置でEMC規格に基
づいて評価を実施してください。

- ① シリーズ名
 - ② 100V系入力
 - ③ 定格出力電力
 - ④ シングル出力
 - ⑤ 定格出力電圧
 - ⑥ オプション ※4
- C: コーティング
G: 低漏洩電流
Y: ポリウム付

モデル	LCA10S-5	LCA10S-5-H	LCA10S-12	LCA10S-15	LCA10S-24
最大出力電力[W]	10	10	10.8	10.5	12
DC出力	5V 2A	5V 2A	12V 0.9A	15V 0.7A	24V 0.5A

仕様

項目	LCA10S-5	LCA10S-5-H	LCA10S-12	LCA10S-15	LCA10S-24		
入力	電圧[V]	AC85~132 1φ or DC110~170					
	電流[A]	ACIN 100V 0.3typ (Io=100%)					
	周波数[Hz]	47~440 or DC					
	効率[%]	71typ	71typ	75typ	75typ	78typ	
	突入電流[A]	ACIN 100V 25typ (Io=100%)					
漏洩電流[mA]	0.5 max (60Hz, UL, CSA, 電安法の各測定法による)						
出力	定格電圧[V]	5	5	12	15	24	
	定格電流[A]	※3 2	2 (ピーク3)	0.9	0.7	0.5	
	静的入力変動[mV]	20max	20max	48max	60max	96max	
	静的負荷変動[mV]	40max	40max	100max	120max	150max	
	リップル[mVp-p]	0~+50℃ ※1	80max	80max	120max	120max	120max
		-10~0℃ ※1	140max	140max	160max	160max	160max
	リップルノイズ[mVp-p]	0~+50℃ ※1	120max	120max	150max	150max	150max
		-10~0℃ ※1	160max	160max	180max	180max	180max
	周囲温度変動[mV]	50max	50max	120max	150max	240max	
	経時ドリフト[mV]	※2 20max	20max	48max	60max	96max	
付属機能	起動時間[ms]	100max (ACIN 85V, Io=100%)					
	保持時間[ms]	10typ (ACIN 85V, Io=100%) 20typ (ACIN 100V, Io=100%)					
	電圧可変範囲[V]	内部固定 (オプションY仕様にて可変可能: 5V -5~+10%、12, 15, 24V±10%)					
	電圧設定確度[V]	4.9~5.3	4.9~5.3	11.5~12.5	14.4~15.6	23.0~25.0	
	過電流保護	定格電流の105% minで動作、自動復帰 (H仕様は、ピーク電流の105% minで動作)					
過電圧保護	定格電圧の115% minで動作 (ツェナーダイオード・クランプ方式)						
運転表示	なし						
リモートセンシング	なし						
リモートコントロール(RC)	なし						
絶縁耐圧	入力-出力	AC2.000V 1分間 カットオフ電流=10mA, DC500V 50MΩ min (常温)					
	入力-FG	AC2.000V 1分間 カットオフ電流=10mA, DC500V 50MΩ min (常温)					
	出力-FG	AC500V 1分間 カットオフ電流=100mA, DC500V 50MΩ min (常温)					
環境	使用温・湿度	-10~+60℃, 20~90%RH (結露なし) (ディレーティング特性参照)					
	保存温・湿度	-20~+75℃, 20~90%RH (結露なし)					
	振動	10~55Hz 19.6m/s ² (2G) 周期3分 X, Y, Z方向各1時間					
	衝撃	196.1m/s ² (20G) 11ms X, Y, Z方向各1回					
適応規格	安全規格	UL60950-1, CSA C22.2 No.60950-1 取得, 電安法準拠 ※					
	雑音端子電圧	FCC-B, VCCI-B 準拠					
構造	外形寸法/質量	49×17×94mm (W×H×D) / 65g max					
	冷却方法	自然空冷					
価格	標準価格(ケースカバー)[円]	1,710 (-)					

※1 20MHz オシロスコープまたはリップルノイズメータ (計測技研:RM101 相当品) による。

※2 経時ドリフトは高温 25℃。定格入出力にて入力電圧印加後 30分~8時間の変化です。

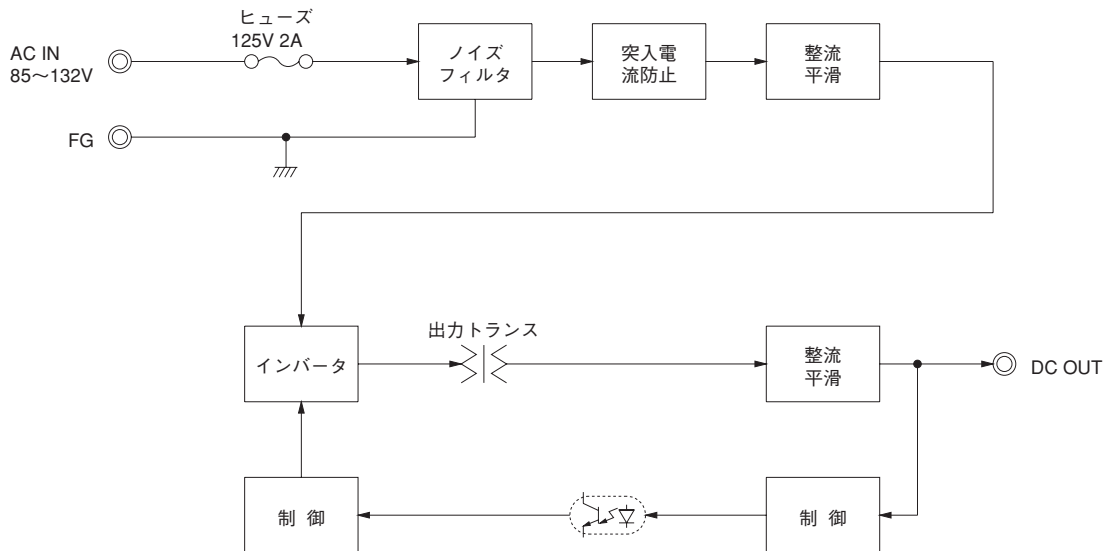
※3 ピーク負荷は、5秒以下で使用できます。(平均電流は定格電流以内)

※4 オプション指定時の安全規格についてはお問合せください。

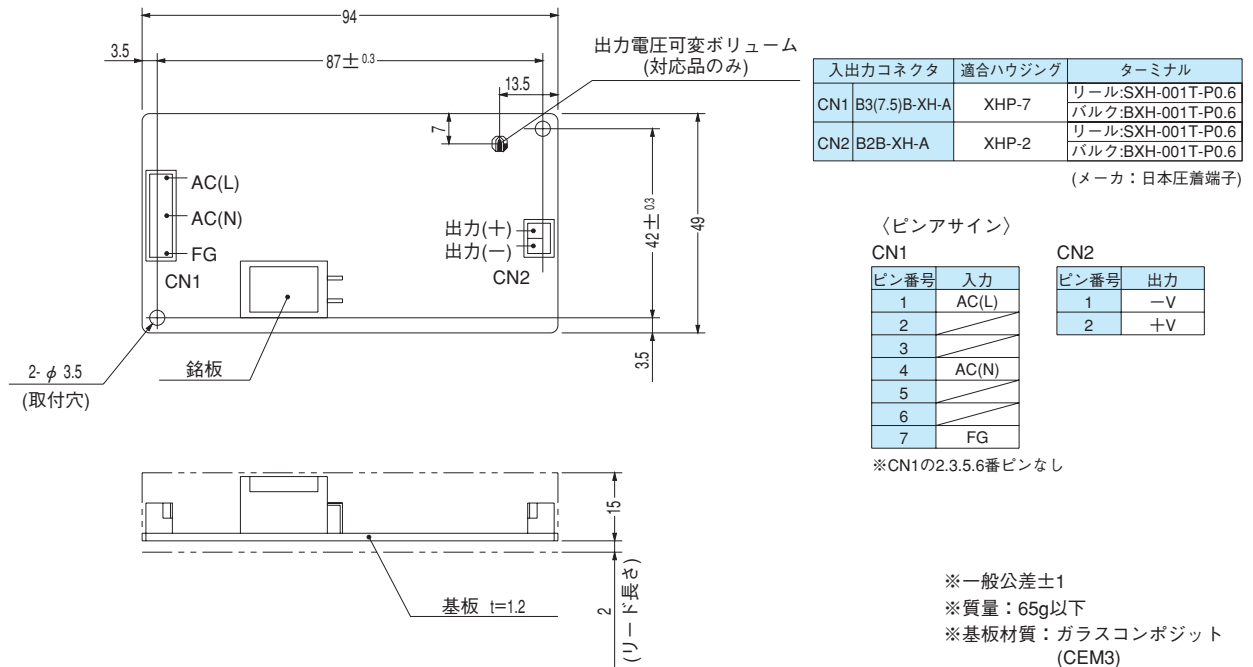
※ 適合基準については、「電源について 9.安全規格」をご参照ください。

※ 過負荷状態あるいは仕様範囲外入力での使用はさけてください。内部素子を破壊することがあります。

ブロックダイアグラム



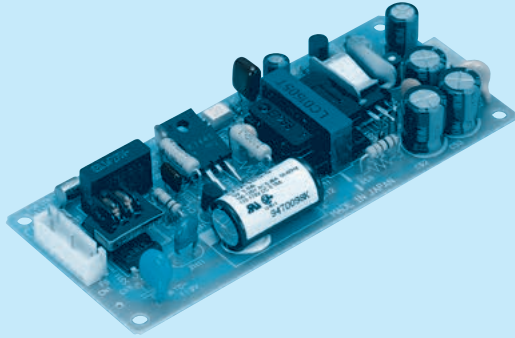
外形



LCA15S

LC A 15 S -5 - □

① ② ③ ④ ⑤ ⑥



推奨ノイズフィルタ
NAC-06-472



外部パルス電圧ノイズ：NAPシリーズ
低漏洩電流：NAMシリーズ
※複数機器への接続を想定して提案しています。
※電源にノイズフィルタを使用する場合は最終装置でEMC規格に基づいて評価を実施してください。

- ① シリーズ名
 - ② 100V 系入力
 - ③ 定格出力電力
 - ④ シングル出力
 - ⑤ 定格出力電圧
 - ⑥ オプション ※3
- C: コーディング
G: 低漏洩電流
Y: ポリウム付

モデル	LCA15S-5	LCA15S-12	LCA15S-15	LCA15S-24
最大出力電力[W]	15	15.6	15	16.8
DC出力	5V 3A	12V 1.3A	15V 1A	24V 0.7A

仕様

項目	LCA15S-5	LCA15S-12	LCA15S-15	LCA15S-24		
入力	電圧[V]	AC85~132 1φ or DC110~170				
	電流[A]	ACIN 100V 0.4typ (Io=100%)				
	周波数[Hz]	47~440 or DC				
	効率[%]	72typ	75typ	75typ	78typ	
	突入電流[A]	ACIN 100V 20typ (Io=100%) (コールドスタート時)				
漏洩電流[mA]	0.5 max (60Hz, UL, CSA, 電安法の各測定法による)					
出力	定格電圧[V]	5	12	15	24	
	定格電流[A]	3	1.3	1	0.7	
	静的入力変動[mV]	20max	48max	60max	96max	
	静的負荷変動[mV]	40max	100max	120max	150max	
	リップル[mVp-p]	0~+50℃ ※1	80max	120max	120max	120max
		-10~0℃ ※1	140max	160max	160max	160max
	リップルノイズ[mVp-p]	0~+50℃ ※1	120max	150max	150max	150max
		-10~0℃ ※1	160max	180max	180max	180max
	周囲温度変動[mV]	50max	120max	150max	240max	
	経時ドリフト[mV]	※2 20max	48max	60max	96max	
付属機能	起動時間[ms]	100max (ACIN 85V, Io=100%)				
	保持時間[ms]	10typ (ACIN 85V, Io=100%) 20typ (ACIN 100V, Io=100%)				
	電圧可変範囲[V]	内部固定 (オプションY仕様にて可変可能: 5V -5~+10%, 12, 15, 24V±10%)				
	電圧設定確度[V]	4.9~5.3	11.5~12.5	14.4~15.6	23.0~25.0	
	過電流保護	定格電流の105% minで動作、自動復帰				
過電圧保護	定格電圧の115% minで動作 (ツェナーダイオード・クランプ方式)					
運転表示	なし					
リモートセンシング	なし					
リモートコントロール(RC)	なし					
絶縁耐圧	入力-出力	AC2.000V 1分間 カットオフ電流=10mA, DC500V 50MΩ min (常温)				
	入力-FG	AC2.000V 1分間 カットオフ電流=10mA, DC500V 50MΩ min (常温)				
	出力-FG	AC500V 1分間 カットオフ電流=100mA, DC500V 50MΩ min (常温)				
環境	使用温・湿度	-10~+60℃, 20~90%RH (結露なし) (ディレーティング特性参照)				
	保存温・湿度	-20~+75℃, 20~90%RH (結露なし)				
	振動	10~55Hz 19.6m/s ² (2G) 周期3分 X, Y, Z方向各1時間				
	衝撃	196.1m/s ² (20G) 11ms X, Y, Z方向各1回				
適応規格	安全規格	UL60950-1, CSA C22.2 No.60950-1 取得, 電安法準拠 ※				
	雑音端子電圧	FCC-B, VCCI-B 準拠				
構造	外形寸法/質量	50×17×115mm (W×H×D) / 80g max				
	冷却方法	自然空冷				
価格	標準価格(ケースカバー)[円] 2,150 (—)					

※1 20MHz オシロスコープまたはリップルノイズメータ (計測技研:RM101 相当品) による。

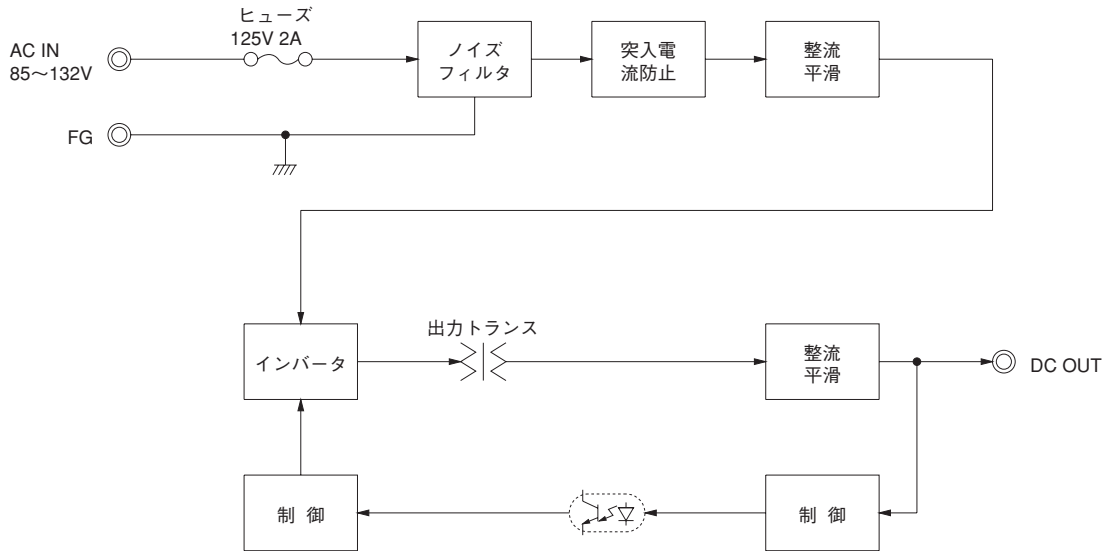
※2 経時ドリフトは高温 25℃。定格入出力にて入力電圧印加後 30分~8時間の変化です。

※3 オプション指定時の安全規格についてはお問合せください。

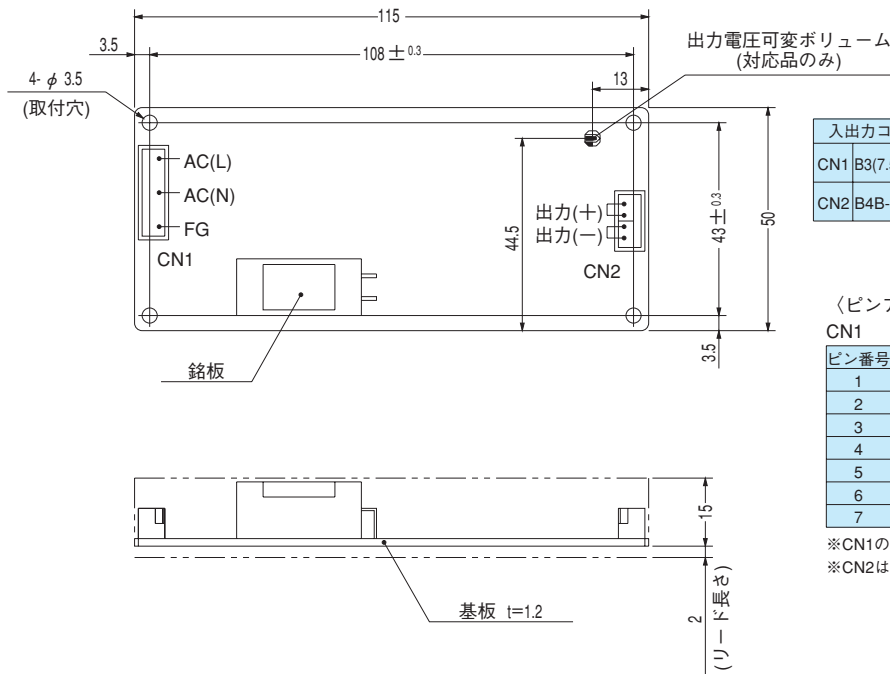
※ 適合基準については、「電源について9.安全規格」をご参照ください。

※ 過負荷状態あるいは仕様範囲外入力での使用はさけてください。内部素子を破壊することがあります。

ブロックダイアグラム



外形



入出力コネクタ	適合ハウジング	ターミナル
CN1	B3(7.5)B-XH-A	XHP-7
CN2	B4B-XH-A	XHP-4

(メーカー：日本圧着端子)

〈ピンアサイン〉

CN1		CN2	
ピン番号	入 力	ピン番号	出 力
1	AC(L)	1	-V
2		2	-V
3		3	+V
4	AC(N)	4	+V
5			
6			
7	FG		

※CN1の2.3.5.6番ピンなし

※CN2は、1ピンあたり2A以下で使用する

※一般公差±1

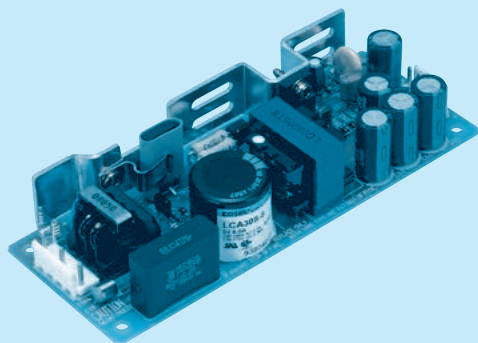
※質量：80g以下

※基板材質：ガラスコンポジット (CEM3)

LCA30S

LC A 30 S -5 - □

① ② ③ ④ ⑤ ⑥



推奨ノイズフィルタ
NAC-06-472



外部パルス電圧ノイズ：NAPシリーズ
低漏洩電流：NAMシリーズ
※複数機器への接続を想定して提案しています。
※電源にノイズフィルタを使用する場合は最終装置でEMC規格に基づいて評価を実施してください。

- ① シリーズ名
 - ② 100V 系入力
 - ③ 定格出力電力
 - ④ シングル出力
 - ⑤ 定格出力電圧
 - ⑥ オプション ※4
- C: コーディング
G: 低漏洩電流
Y: ポリウム付

モデル	LCA30S-3	LCA30S-5	LCA30S-12	LCA30S-15	LCA30S-24	LCA30S-36	LCA30S-48
最大出力電力[W]	18	30	30	30	31.2	32.4	33.6
DC出力	3V 6A	5V 6A	12V 2.5A	15V 2A	24V 1.3A	36V 0.9A	48V 0.7A

仕様

項目	LCA30S-3	LCA30S-5	LCA30S-12	LCA30S-15	LCA30S-24	LCA30S-36	LCA30S-48
電圧[V]	AC85~132 1φ or DC110~170						
電流[A]	ACIN 100V 0.7typ (Io=100%)						
周波数[Hz]	47~440 or DC						
効率[%]	69typ	75typ	80typ	81typ	82typ	80typ	80typ
突入電流[A]	ACIN 100V 25typ (Io=100%) (コールドスタート時)						
漏洩電流[mA]	0.5 max (60Hz, UL, CSA, 電安法の各測定法による)						
定格電圧[V]	3	5	12	15	24	36	48
定格電流[A]	6	6	2.5	2	1.3	0.9	0.7
静的入力変動[mV]	20max	20max	48max	60max	96max	144max	192max
静的負荷変動[mV]	40max	40max	100max	120max	150max	240max	300max
リップル[mVp-p]	0~+50℃ ※1	80max	80max	120max	120max	150max	150max
	-10~0℃ ※1	140max	140max	160max	160max	200max	200max
リップルノイズ[mVp-p]	0~+50℃ ※1	120max	120max	150max	150max	250max	350max
	-10~0℃ ※1	160max	160max	180max	180max	300max	400max
周囲温度変動[mV]	50max	50max	120max	150max	240max	360max	480max
経時ドリフト[mV]	※2 20max	20max	48max	60max	96max	144max	192max
起動時間[ms]	100max (ACIN 85V, Io=100%)						
保持時間[ms]	10typ (ACIN 85V, Io=100%) 20typ (ACIN 100V, Io=100%)						
電圧可変範囲[V]	2.85~3.6	内部固定 (オプションY仕様にて可変可能: 5V -5~+10%、12, 15, 24, 36, 48V±10%)					
電圧設定確度[V]	—	4.9~5.3	11.5~12.5	14.4~15.6	23.0~25.0	34.5~37.5	46.0~50.0
過電流保護	定格電流の105% minで動作、自動復帰						
過電圧保護	※3 4.00V min	定格電圧の115% minで動作					
運転表示	なし						
リモートセンシング	なし						
リモートコントロール(RC)	なし						
入カー出力	AC2.000V 1分間 カットオフ電流=10mA, DC500V 50MΩ min (常温)						
入カー-FG	AC2.000V 1分間 カットオフ電流=10mA, DC500V 50MΩ min (常温)						
出カー-FG	AC500V 1分間 カットオフ電流=100mA, DC500V 50MΩ min (常温)						
使用温・湿度	-10~+60℃, 20~90%RH (結露なし) (ディレーティング特性参照)						
保存温・湿度	-20~+75℃, 20~90%RH (結露なし)						
振動	10~55Hz 19.6m/s ² (2G) 周期3分 X, Y, Z方向各1時間						
衝撃	196.1m/s ² (20G) 11ms X, Y, Z方向各1回						
安全規格	UL60950-1, CSA C22.2 No.60950-1 取得, 電安法準拠 ※						
雑音端子電圧	FCC-B, VCCI-B 準拠						
外形寸法/質量	50×25×132.5mm (W×H×D) / 150g max						
冷却方法	自然空冷						
標準価格(ケースカバー)[円]	2,600 (—)						

※1 20MHz オシロスコープまたはリップルノイズメータ (計測技術:RM101 相当品) による。

※2 経時ドリフトは高温 25℃。定格入出力にて入力電圧印加後 30分~8時間の変化です。

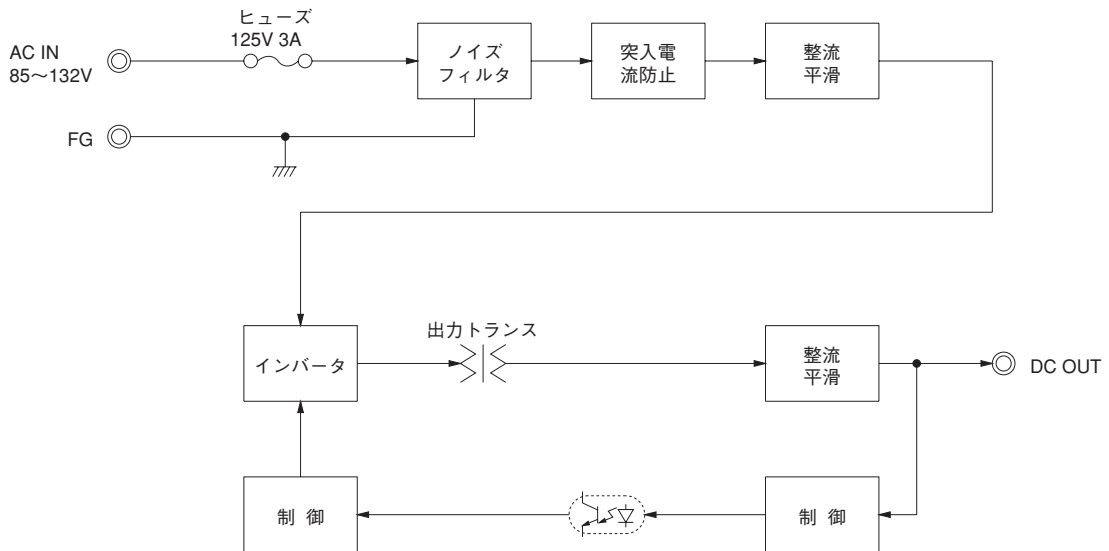
※3 ツェナーダイオード・クランプ方式

※4 オプション指定時の安全規格についてはお問合せください。

※ 適合基準については、「電源について 9.安全規格」をご参照ください。

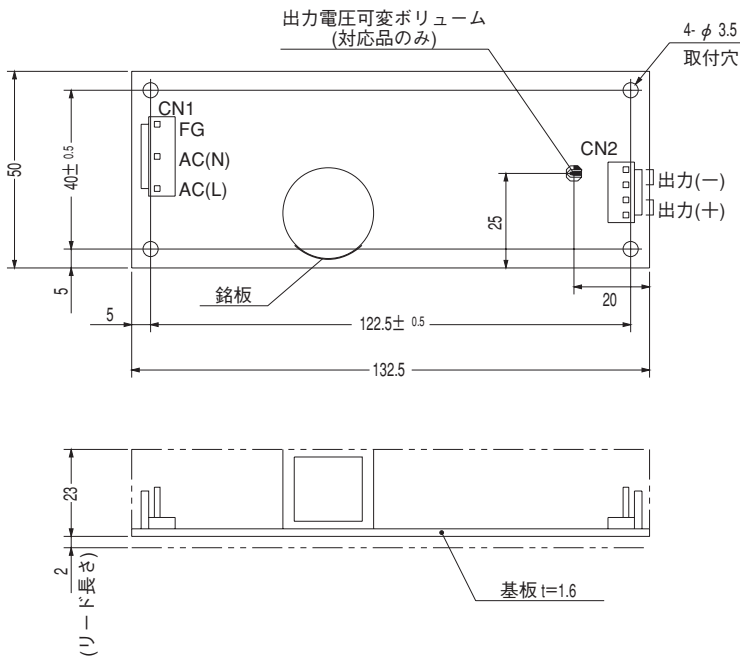
※ 過負荷状態あるいは仕様範囲外入力での使用はさけてください。内部素子を破壊することがあります。

ブロックダイアグラム



外形

LCA



入出力コネクタ	適合ハウジング	ターミナル
CN1	B3P5-VH	リール:SVH-21T-P1.1
		バルク:BVH-21T-P1.1
CN2	B4P-VH	リール:SVH-21T-P1.1 バルク:BVH-21T-P1.1

(メーカー: 日本圧着端子)

〈ピンアサイン〉

CN1		CN2	
ピン番号	入 力	ピン番号	出 力
1	AC(L)	1	-V
2		2	-V
3	AC(N)	3	+V
4		4	+V
5	FG		

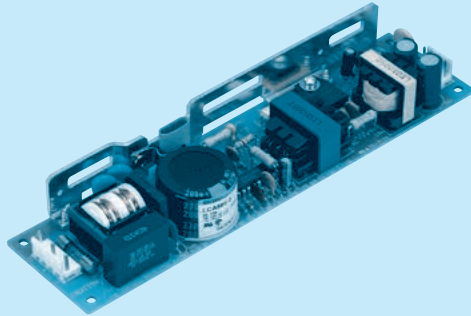
※CN1の2,4番ピンなし
 ※CN2は、1ピン当り5A以下で使用する

※一般公差±1
 ※質量: 150g以下
 ※基板: ガラスコンポジット (CEM3)

LCA50S

LC A 50 S -5 - □

① ② ③ ④ ⑤ ⑥



推奨ノイズフィルタ
NAC-06-472



外部パルス電圧ノイズ：NAPシリーズ
低漏洩電流：NAMシリーズ
※複数機器への接続を想定して提案しています。
※電源にノイズフィルタを使用する場合は最終装置でEMC規格に基づいて評価を実施してください。

- ① シリーズ名
 - ② 100V系入力
 - ③ 定格出力電力
 - ④ シングル出力
 - ⑤ 定格出力電圧
 - ⑥ オプション ※4
- C: コーティング
G: 低漏洩電流
Y: ポリウム付

モデル	LCA50S-3	LCA50S-5	LCA50S-12	LCA50S-15	LCA50S-24	LCA50S-24-H	LCA50S-36	LCA50S-48
最大出力電力[W]	30	50	51.6	52.5	60	60	61.2	62.4
DC出力	3V 10A	5V 10A	12V 4.3A	15V 3.5A	24V 2.5A	24V 2.5A	36V 1.7A	48V 1.3A

仕様

項目	LCA50S-3	LCA50S-5	LCA50S-12	LCA50S-15	LCA50S-24	LCA50S-24-H	LCA50S-36	LCA50S-48		
入力	電圧[V]	AC85~132 1φ or DC110~170								
	電流[A]	ACIN 100V 1.3typ (Io=100%)								
	周波数[Hz]	47~440 or DC								
	効率[%]	71typ	78typ	80typ	81typ	82typ	82typ	82typ	82typ	
	突入電流[A]	ACIN 100V 30typ (Io=100%) (コールドスタート時)								
	漏洩電流[mA]	0.5 max (60Hz, UL, CSA, 電安法の各測定法による)								
出力	定格電圧[V]	3	5	12	15	24	24	36	48	
	定格電流[A]	※3 10	10	4.3	3.5	2.5	2.5 (ピーク3)	1.7	1.3	
	静的入力変動[mV]	20max	20max	48max	60max	96max	96max	144max	192max	
	静的負荷変動[mV]	40max	40max	100max	120max	150max	150max	240max	300max	
	リップル[mVp-p]	0~+50℃ ※1	80max	80max	120max	120max	120max	120max	150max	150max
		-10~0℃ ※1	140max	140max	160max	160max	160max	160max	200max	200max
	リップルノイズ[mVp-p]	0~+50℃ ※1	120max	120max	150max	150max	150max	150max	250max	350max
		-10~0℃ ※1	160max	160max	180max	180max	180max	180max	300max	400max
	周囲温度変動[mV]	0~+50℃	50max	50max	120max	150max	240max	240max	360max	480max
		-10~+50℃	60max	60max	150max	180max	290max	290max	450max	600max
	経時ドリフト[mV]	※2 20max	20max	48max	60max	96max	96max	144max	192max	
	起動時間[ms]	200max (ACIN 85V, Io=100%)								
保持時間[ms]	10typ (ACIN 85V, Io=100%) 20typ (ACIN 100V, Io=100%)									
電圧可変範囲[V]	2.85~3.6 内部固定 (オプションY仕様にて可変可能: 5, 12, 15, 24, 36, 48V±10%)									
電圧設定確度[V]	—	4.9~5.3	11.5~12.5	14.4~15.6	23.0~25.0	23.0~25.0	34.5~37.5	46.0~50.0		
付属機能	過電流保護	定格電流の105% minで動作、自動復帰 (H仕様はピーク電流の105% minで動作)								
	過電圧保護	4.00~5.25V	定格電圧の115~140%で動作							
	運転表示	なし								
	リモートセンシング	なし								
絶縁耐圧	リモートコントロール(RC)	なし								
	入力-出力	AC2,000V 1分間 カットオフ電流=10mA, DC500V 50MΩ min (常温)								
	入力-FG	AC2,000V 1分間 カットオフ電流=10mA, DC500V 50MΩ min (常温)								
環境	出力-FG	AC500V 1分間 カットオフ電流=100mA, DC500V 50MΩ min (常温)								
	使用温・湿度	-10~+60℃, 20~90%RH (結露なし) (ディレーティング特性参照)								
	保存温・湿度	-20~+75℃, 20~90%RH (結露なし)								
	振動	10~55Hz 19.6m/s ² (2G) 周期3分 X, Y, Z方向各1時間								
適応規格	衝撃	196.1m/s ² (20G) 11ms X, Y, Z方向各1回								
	安全規格	UL60950-1, CSA C22.2 No.60950-1 取得, 電安法準拠 ※								
	雑音端子電圧	FCC-B, VCCI-B 準拠								
構造	外形寸法/質量	50×25×195mm (W×H×D) / 200g max								
	冷却方法	自然空冷								
価格	標準価格(ケースカバー)(円)	3,350 (—)								

※1 20MHz オシロスコープまたはリップルノイズメータ (計測技研:RM101 相当品) による。

※2 経時ドリフトは高温 25℃。定格入出力にて入力電圧印加後 30分~8時間の変化です。

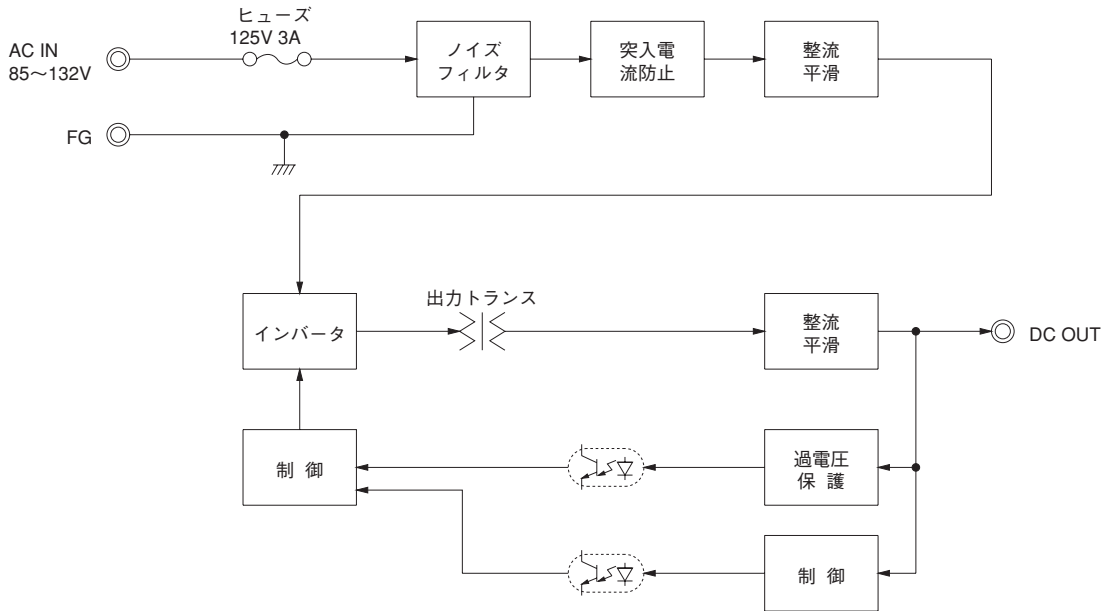
※3 ピーク負荷は、10秒以下で使用できます。(平均電流は定格電流以内)

※4 オプション指定時の安全規格についてはお問合せください。

※ 適合基準については、「電源について 9.安全規格」をご参照ください。

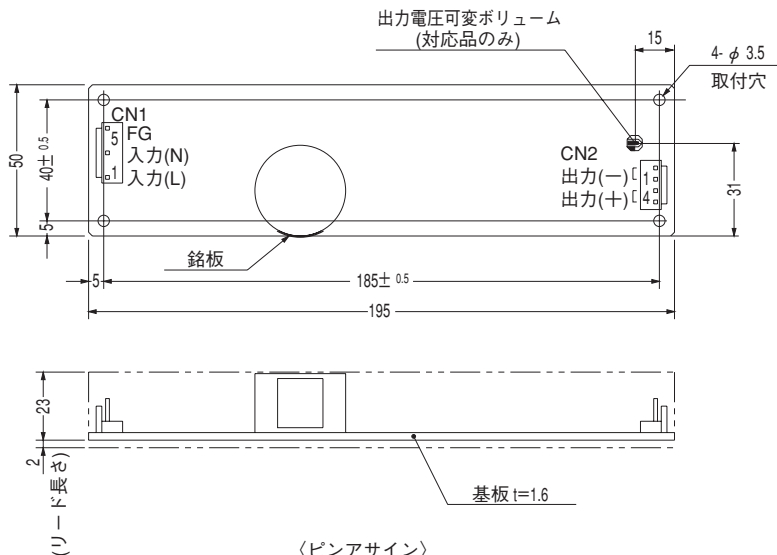
※ 過負荷状態あるいは仕様範囲外入力での使用はさけてください。内部素子を破壊することがあります。

ブロックダイアグラム



外形

LCA



〈ピンアサイン〉

入出力コネクタ	適合ハウジング	ターミナル
CN1	B3P5-VH	VHR-5N
CN2	B4P-VH	VHR-4N

(メーカー：日本圧着端子)

CN1		CN2	
ピン番号	入力	ピン番号	出力
1	AC(L)	1, 2	-V
2		3, 4	+V
3	AC(N)		
4			
5	FG		

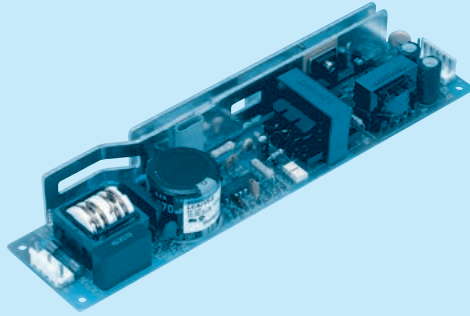
※CN1の2, 4番ピンなし
 ※CN2は、1ピン当り5A以下で使用すること

※一般公差±1
 ※質量：200g以下
 ※基板：ガラスコンポジット(CEM3)

LCA75S

LC A 75 S -5 - □

① ② ③ ④ ⑤ ⑥



推奨ノイズフィルタ
NAC-06-472



外部パルス電圧ノイズ：NAPシリーズ
低漏洩電流：NAMシリーズ
※複数機器への接続を想定して提案しています。
※電源にノイズフィルタを使用する場合は最終装置でEMC規格に基づいて評価を実施してください。

- ① シリーズ名
 - ② 100V系入力
 - ③ 定格出力電力
 - ④ シングル出力
 - ⑤ 定格出力電圧
 - ⑥ オプション ※4
- C: コーティング
G: 低漏洩電流
Y: ポリウム付

モデル	LCA75S-3	LCA75S-5	LCA75S-12	LCA75S-15	LCA75S-24	LCA75S-24-H	LCA75S-36	LCA75S-48
最大出力電力[W]	45	75	75.6	75	76.8	76.8	75.6	76.8
DC出力	3V 15A	5V 15A	12V 6.3A	15V 5A	24V 3.2A	24V 3.2A	36V 2.1A	48V 1.6A

仕様

項目	LCA75S-3	LCA75S-5	LCA75S-12	LCA75S-15	LCA75S-24	LCA75S-24-H	LCA75S-36	LCA75S-48
電圧[V]	AC85~132 1φ or DC110~170							
電流[A]	ACIN 100V 1.9typ (Io=100%)							
周波数[Hz]	47~440 or DC							
効率[%]	72typ	79typ	81typ	83typ	84typ	84typ	84typ	84typ
突入電流[A]	ACIN 100V 30typ (Io=100%) (コールドスタート時)							
漏洩電流[mA]	0.5 max (60Hz, UL, CSA, 電安法の各測定法による)							
定格電圧[V]	3	5	12	15	24	24	36	48
定格電流[A]	※3 15	15	6.3	5	3.2	3.2 (ピーク4.2)	2.1	1.6
静的入力変動[mV]	20max							
静的負荷変動[mV]	40max							
リップル[mVp-p]	0~+50℃ ※1 80max -10~0℃ ※1 140max							
リップルノイズ[mVp-p]	0~+50℃ ※1 120max -10~0℃ ※1 160max							
周囲温度変動[mV]	0~+50℃ 50max -10~+50℃ 60max							
経時ドリフト[mV]	※2 20max							
起動時間[ms]	200max (ACIN 85V, Io=100%)							
保持時間[ms]	10typ (ACIN 85V, Io=100%) 20typ (ACIN 100V, Io=100%)							
電圧可変範囲[V]	2.85~3.6 内部固定 (オプションY仕様にて可変可能: 5, 12, 15, 24, 36, 48V±10%)							
電圧設定確度[V]	—	4.9~5.3	11.5~12.5	14.4~15.6	23.0~25.0	23.0~25.0	34.5~37.5	46.0~50.0
過電流保護	定格電流の105% minで動作、自動復帰 (H仕様はピーク電流の105% minで動作)							
過電圧保護	4.00~5.25V 定格電圧の115~140%で動作							
運転表示	なし							
リモートセンシング	なし							
リモートコントロール(RC)	なし							
入カ-出力	AC2.000V 1分間 カットオフ電流=10mA, DC500V 50MΩ min (常温)							
入カ-FG	AC2.000V 1分間 カットオフ電流=10mA, DC500V 50MΩ min (常温)							
出カ-FG	AC500V 1分間 カットオフ電流=100mA, DC500V 50MΩ min (常温)							
使用温・湿度	-10~+60℃, 20~90%RH (結露なし) (ディレーティング特性参照)							
保存温・湿度	-20~+75℃, 20~90%RH (結露なし)							
振動	10~55Hz 19.6m/s ² (2G) 周期3分 X, Y, Z方向各1時間							
衝撃	196.1m/s ² (20G) 11ms X, Y, Z方向各1回							
安全規格	UL60950-1, CSA C22.2 No.60950-1 取得, 電安法準拠 ※							
雑音端子電圧	FCC-B, VCCI-B 準拠							
外形寸法/質量	50×32×222mm (W×H×D) / 300g max							
冷却方法	自然空冷							
標準価格(ケースカバー)(円)	4,400 (—)							

※1 20MHz オシロスコープまたはリップルノイズメータ (計測技研:RM101 相当品) による。

※2 経時ドリフトは高温 25℃。定格入出力にて入力電圧印加後 30分~8時間の変化です。

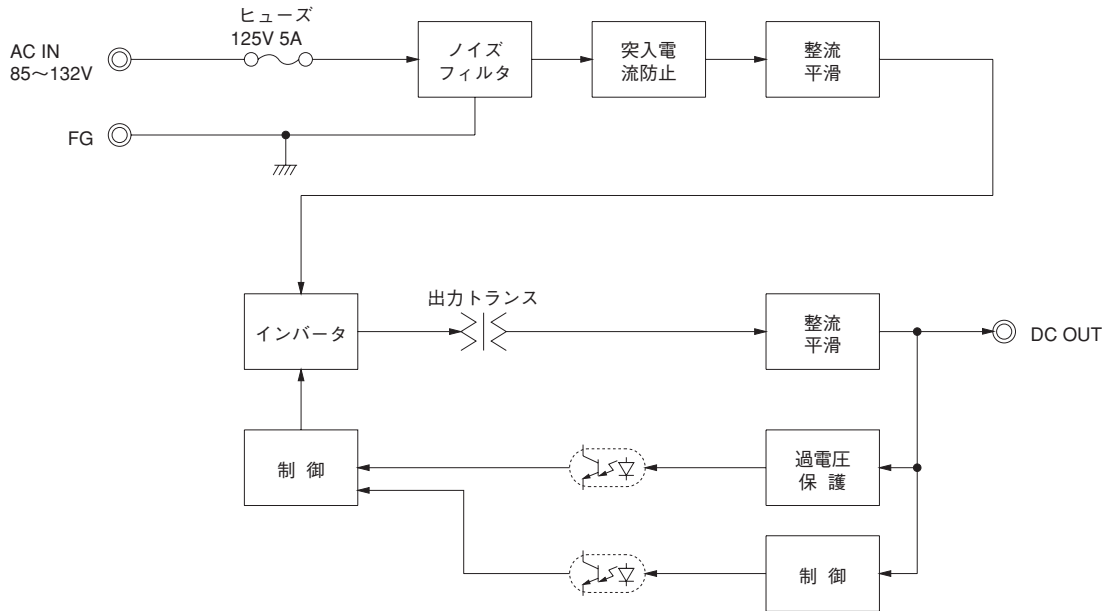
※3 ピーク負荷は、10秒以下で使用できます。(平均電流は定格電流以内)

※4 オプション指定時の安全規格についてはお問合せください。

※ 適合基準については、「電源について 9.安全規格」をご参照ください。

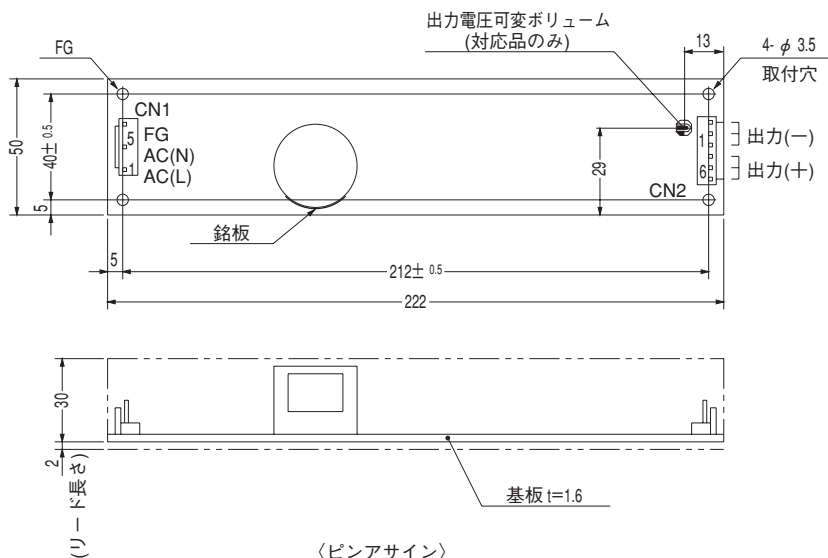
※ 過負荷状態あるいは仕様範囲外入力での使用はさけてください。内部素子を破壊することがあります。

ブロックダイアグラム



外形

LCA



〈ピンアサイン〉

入出力コネクタ	適合ハウジング	ターミナル
CN1	B3P5-VH	VHR-5N
CN2	B6P-VH	VHR-6N

(メーカー: 日本圧着端子)

CN1		CN2	
ピン番号	入力	ピン番号	出力
1	AC(L)	1~3	-V
2		4~6	+V
3	AC(N)		
4			
5	FG		

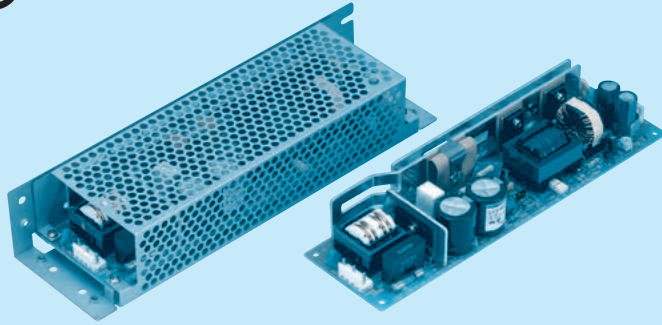
※CN1の2, 4番ピンなし
 ※CN2は、1ピン当り5A以下で使用すること

※一般公差±1
 ※質量: 300g以下
 ※基板: ガラスコンポジット (CEM3)

LCA100S

LC A 100 S -5 - □

① ② ③ ④ ⑤ ⑥



推奨ノイズフィルタ
NAC-06-472



外部パルス電圧ノイズ：NAPシリーズ
低漏洩電流：NAMシリーズ
※複数機器への接続を想定して提案しています。
※電源にノイズフィルタを使用する場合は最終装置でEMC規格に基づいて評価を実施してください。

- ① シリーズ名
- ② 100V系入力
- ③ 定格出力電力
- ④ シングル出力
- ⑤ 定格出力電圧
- ⑥ オプション ※4
- C: コーティング
- G: 低漏洩電流
- S: シャーシ付
- SN: シャーシ・カバー付
- Y: ポリウム付

シャーシ・カバーはオプション

モデル	LCA100S-3	LCA100S-5	LCA100S-12	LCA100S-15	LCA100S-24	LCA100S-24-H	LCA100S-36	LCA100S-48
最大出力電力[W]	60	100	102	105	103.2	103.2	108	105.6
DC出力	3V 20A	5V 20A	12V 8.5A	15V 7A	24V 4.3A	24V 4.3A	36V 3A	48V 2.2A

仕様

項目	LCA100S-3	LCA100S-5	LCA100S-12	LCA100S-15	LCA100S-24	LCA100S-24-H	LCA100S-36	LCA100S-48
電圧[V]	AC85~132 1φ or DC110~170							
電流[A]	ACIN 100V 2.5typ (Io=100%)							
周波数[Hz]	47~440 or DC							
効率[%]	74typ	79typ	83typ	84typ	85typ	85typ	85typ	85typ
突入電流[A]	ACIN 100V 15typ (Io=100%)							
漏洩電流[mA]	0.5 max (60Hz, UL, CSA, 電安法の各測定法による)							
定格電圧[V]	3	5	12	15	24	24	36	48
定格電流[A]	※3 20	20	8.5	7	4.3	4.3 (ピーク7)	3	2.2
静的入力変動[mV]	20max							
静的負荷変動[mV]	40max							
リップル[mVp-p]	0~+50℃ ※1 80max		80max		120max		120max	
	-10~0℃ ※1 140max		140max		160max		160max	
リップルノイズ[mVp-p]	0~+50℃ ※1 120max		120max		150max		150max	
	-10~0℃ ※1 160max		160max		180max		180max	
周囲温度変動[mV]	0~+50℃ 50max		50max		120max		150max	
	-10~+50℃ 60max		60max		150max		180max	
経時ドリフト[mV]	※2 20max		20max		48max		60max	
起動時間[ms]	200max (ACIN 85V, Io=100%)							
保持時間[ms]	10typ (ACIN 85V, Io=100%) 20typ (ACIN 100V, Io=100%)							
電圧可変範囲[V]	2.85~3.6		4.5~5.5		内部固定 (オプションY仕様にて可変可能: 12, 15, 24, 36, 48V±10%)			
電圧設定確度[V]	—		—		11.5~12.5 14.4~15.6		23.0~25.0 23.0~25.0 34.5~37.5 46.0~50.0	
過電流保護	定格電流の105% minで動作、自動復帰 (H仕様はピーク電流の105% minで動作)							
過電圧保護	4.00~5.25V		定格電圧の115~140%で動作					
運転表示	なし							
リモートセンシング	なし							
リモートコントロール(RC)	なし							
入カ-出力	AC2.000V 1分間 カットオフ電流=10mA, DC500V 50MΩ min (常温)							
入カ-FG	AC2.000V 1分間 カットオフ電流=10mA, DC500V 50MΩ min (常温)							
出カ-FG	AC500V 1分間 カットオフ電流=100mA, DC500V 50MΩ min (常温)							
使用温・湿度	-10~+60℃, 20~90%RH (結露なし) (ディレーティング特性参照)							
保存温・湿度	-20~+75℃, 20~90%RH (結露なし)							
振動	10~55Hz 19.6m/s ² (2G) 周期3分 X, Y, Z方向各1時間							
衝撃	196.1m/s ² (20G) 11ms X, Y, Z方向各1回							
安全規格	UL60950-1, CSA C22.2 No.60950-1 取得, 電安法準拠 ※							
雑音端子電圧	FCC-B, VCCI-B 準拠							
外形寸法/質量	62×32×222mm (W×H×D) / 370g max (シャーシ・カバーは含まず)							
冷却方法	自然空冷							
価格	標準価格(ケースカバー)[円] 5,400 (460)							

※1 20MHz オシロスコープまたはリップルノイズメータ (計測技研:RM101 相当品) による。

※2 経時ドリフトは高温 25℃。定格入出力にて入力電圧印加後 30分~8時間の変化です。

※3 ピーク負荷は、20秒以下で使用できます。(平均電流は定格電流以内)

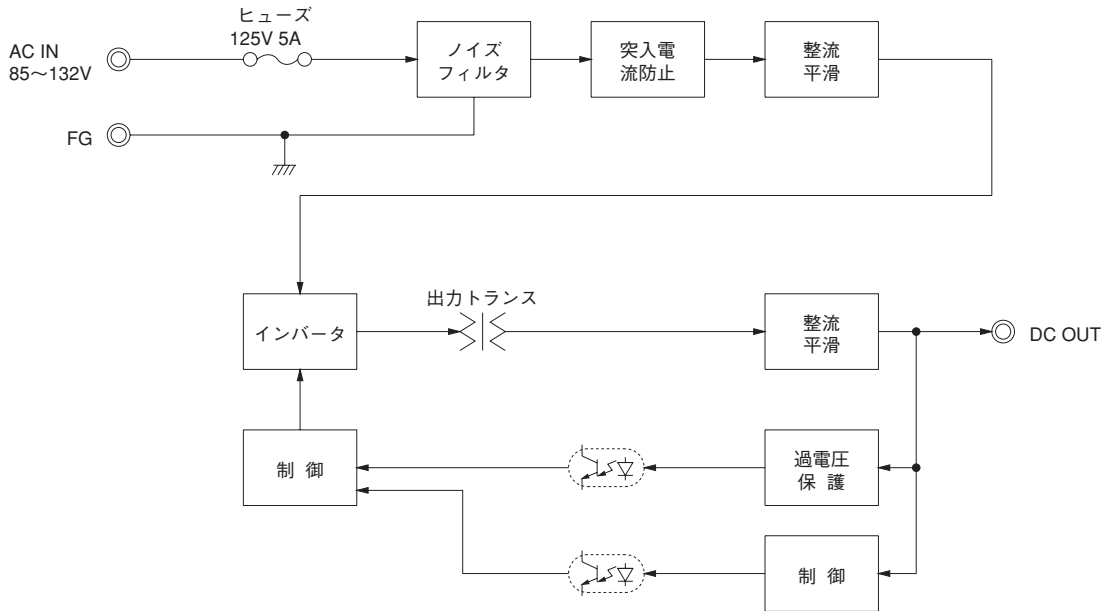
※4 オプション指定時の安全規格についてはお問合せください。

※ 適合基準については、「電源について 9.安全規格」をご参照ください。

※ 過負荷状態あるいは仕様範囲外入力での使用はさけてください。内部素子を破壊することがあります。

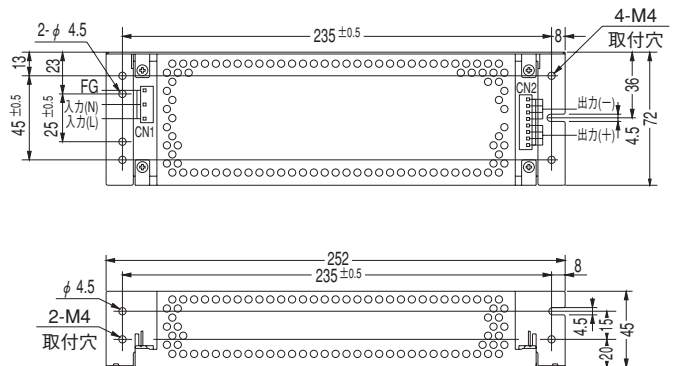
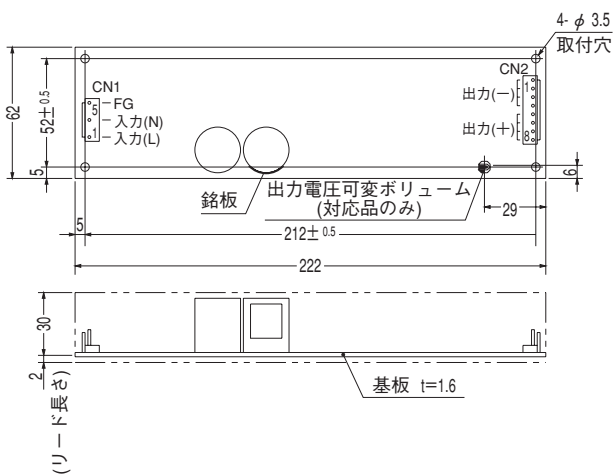
※ シャーシ・カバー付の場合は、ディレーティングが必要です。

ブロックダイアグラム



外形

LCA



〈ピンサイン〉

入出力コネクタ	適合ハウジング	ターミナル
CN1	B3P5-VH	VHR-5N リール:SVH-21T-P1.1 バルク:BVH-21T-P1.1
CN2	B8P-VH	VHR-8N リール:SVH-21T-P1.1 バルク:BVH-21T-P1.1

(メーカー: 日本圧着端子)

CN1	
ピン番号	入力
1	AC(L)
2	
3	AC(N)
4	
5	FG

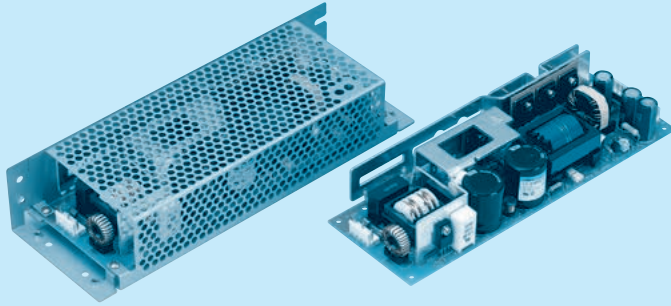
CN2	
ピン番号	出力
1~4	-V
5~8	+V

※CN1の2, 4番ピンなし
※CN2は1ピン当り5A以下で使用すること。

- ※一般公差±1
- ※質量: 370g以下(シャーシ・カバーは含まず)
- ※基板: ガラスエポキシ(CEM3)
- ※シャーシ・カバーはオプション
(表面処理: 亜鉛メッキ)
- ※電源取付穴締め付けトルク: 1.5N・m
(16kgf・cm) max

LCA150S

LC A 150 S -5 - □
 ① ② ③ ④ ⑤ ⑥



推奨ノイズフィルタ
NAC-06-472



外部パルス電圧ノイズ：NAPシリーズ
 低漏洩電流：NAMシリーズ
 ※複数機器への接続を想定して提案しています。
 ※電源にノイズフィルタを使用する場合は最終装置でEMC規格に基づいて評価を実施してください。

- ① シリーズ名
- ② 100V系入力
- ③ 定格出力電力
- ④ シングル出力
- ⑤ 定格出力電圧
- ⑥ オプション ※4
- C: コーティング
- G: 低漏洩電流
- S: シャーシ付
- SN: シャーシ・カバー付
- Y: ポリウム付

シャーシ・カバーはオプション

モデル	LCA150S-3	LCA150S-5	LCA150S-12	LCA150S-15	LCA150S-24	LCA150S-24-H	LCA150S-36	LCA150S-48
最大出力電力[W]	90	150	150	150	151.2	151.2	151.2	153.6
DC出力	3V 30A	5V 30A	12V 12.5A	15V 10A	24V 6.3A	24V 6.3A	36V 4.2A	48V 3.2A

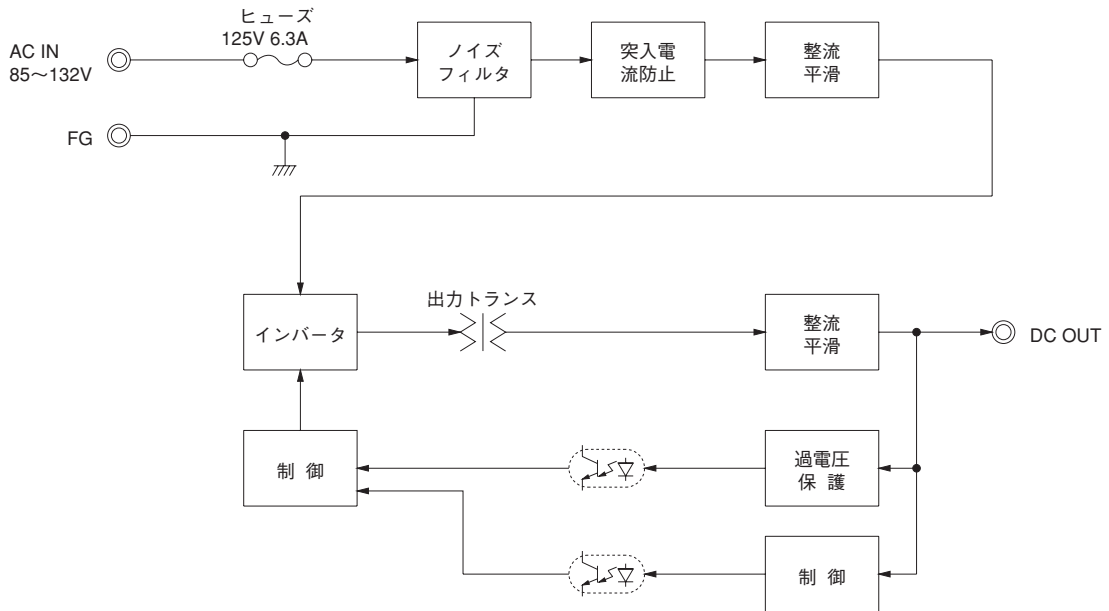
仕様

項目	LCA150S-3	LCA150S-5	LCA150S-12	LCA150S-15	LCA150S-24	LCA150S-24-H	LCA150S-36	LCA150S-48
電圧[V]	AC85~132 1φ or DC110~170							
電流[A]	ACIN 100V 3.6typ (Io=100%)							
周波数[Hz]	47~440 or DC							
効率[%]	72typ	79typ	82typ	83typ	85typ	85typ	85typ	85typ
突入電流[A]	ACIN 100V 15typ (Io=100%)							
漏洩電流[mA]	0.5 max (60Hz, UL, CSA, 電安法の各測定法による)							
定格電圧[V]	3	5	12	15	24	24	36	48
定格電流[A]	※3 30	30	12.5	10	6.3	6.3 (ピーク10)	4.2	3.2
静的入力変動[mV]	20max							
静的負荷変動[mV]	40max							
リップル[mVp-p]	0~+50℃ ※1 80max	80max	120max	120max	120max	120max	150max	150max
	-10~0℃ ※1 140max	140max	160max	160max	160max	160max	200max	200max
リップルノイズ[mVp-p]	0~+50℃ ※1 120max	120max	150max	150max	150max	150max	250max	350max
	-10~0℃ ※1 160max	160max	180max	180max	180max	180max	300max	400max
周囲温度変動[mV]	0~+50℃ 50max	50max	120max	150max	240max	240max	360max	480max
	-10~+50℃ 60max	60max	150max	180max	290max	290max	450max	600max
経時ドリフト[mV]	※2 20max	20max	48max	60max	96max	96max	144max	192max
起動時間[ms]	200max (ACIN 85V, Io=100%)							
保持時間[ms]	10typ (ACIN 85V, Io=100%) 20typ (ACIN 100V, Io=100%)							
電圧可変範囲[V]	2.85~3.6		4.5~5.5		内部固定 (オプションY仕様にて可変可能: 12, 15, 24, 36, 48V±10%)			
電圧設定確度[V]	—		—		11.5~12.5	14.4~15.6	23.0~25.0	23.0~25.0 34.5~37.5 46.0~50.0
過電流保護	定格電流の105% minで動作、自動復帰 (H仕様はピーク電流の105% minで動作)							
過電圧保護	4.00~5.25V		定格電圧の115~140%で動作					
運転表示	なし							
リモートセンシング	なし							
リモートコントロール(RC)	なし							
入カー出力	AC2.000V 1分間 カットオフ電流=10mA, DC500V 50MΩ min (常温)							
入カー-FG	AC2.000V 1分間 カットオフ電流=10mA, DC500V 50MΩ min (常温)							
出カー-FG	AC500V 1分間 カットオフ電流=100mA, DC500V 50MΩ min (常温)							
使用温・湿度	-10~+60℃, 20~90%RH (結露なし) (ディレーティング特性参照)							
保存温・湿度	-20~+75℃, 20~90%RH (結露なし)							
振動	10~55Hz 19.6m/s ² (2G) 周期3分 X, Y, Z方向各1時間							
衝撃	196.1m/s ² (20G) 11ms X, Y, Z方向各1回							
安全規格	UL60950-1, CSA C22.2 No.60950-1 取得, 電安法準拠 ※							
雑音端子電圧	FCC-B, VCCI-B 準拠							
外形寸法/質量	75×36×222mm (W×H×D) / 550g max (シャーシ・カバーは含まず)							
冷却方法	自然空冷							
価格	標準価格(ケースカバー)[円] 7,700 (460)							

※1 20MHz オシロスコープまたはリップルノイズメータ (計測技研:RM101 相当品) による。
 ※2 経時ドリフトは高温 25℃。定格入出力にて入力電圧印加後 30分~8時間の変化です。
 ※3 ピーク負荷は、15秒以下で使用できます。(平均電流は定格電流以内)
 ※4 オプション指定時の安全規格についてはお問合せください。
 ※ 適合基準については、「電源について 9.安全規格」をご参照ください。

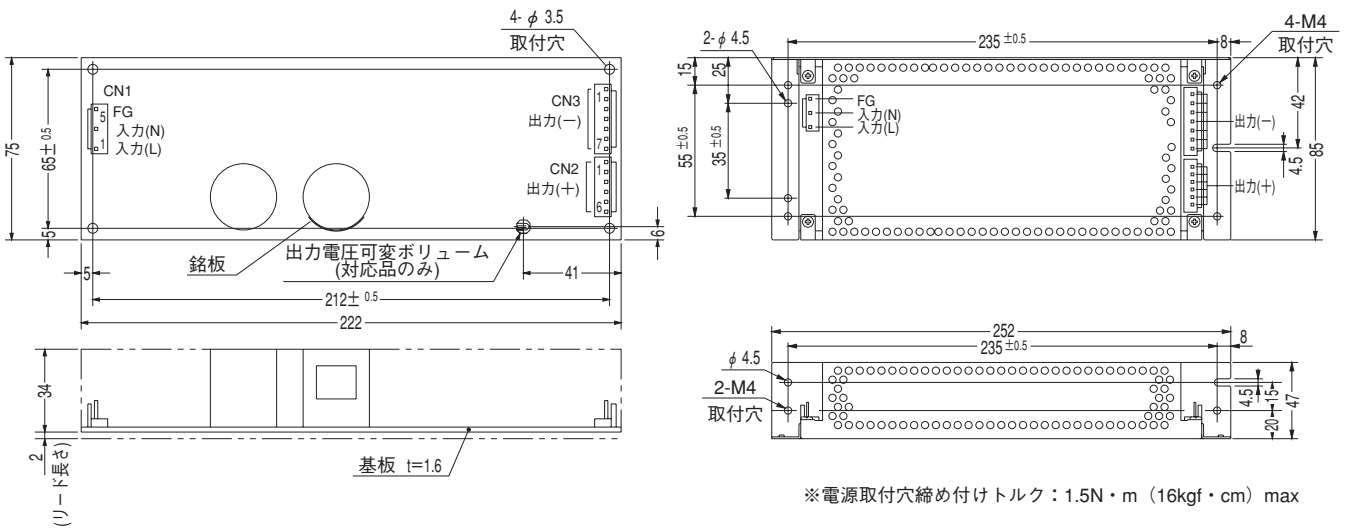
※ 過負荷状態あるいは仕様範囲外入力での使用はさけてください。内部素子を破壊することがあります。
 ※ シャーシ・カバー付の場合は、ディレーティングが必要です。

ブロックダイアグラム



外形

LCA



〈ピンアサイン〉

入出力コネクタ	適合ハウジング	ターミナル
CN1	B3P5-VH	VHR-5N
CN2	B6P-VH	VHR-6N
CN3	B7P-VH	VHR-7N

(メーカー：日本圧着端子)

ピン番号	入力
1	AC(L)
2	
3	AC(N)
4	
5	FG

※CN1の2, 4番ピンなし
 ※CN2, CN3は、1ピン当り5A以下で使用する。

ピン番号	出力
1~6	+V

ピン番号	出力
1~7	-V

※一般公差±1
 ※質量：550g以下(シャーシ・カバーは含まず)
 ※基板：ガラスコンポジット(CEM3)
 ※シャーシ・カバーはオプション
 (表面処理：亜鉛メッキ)