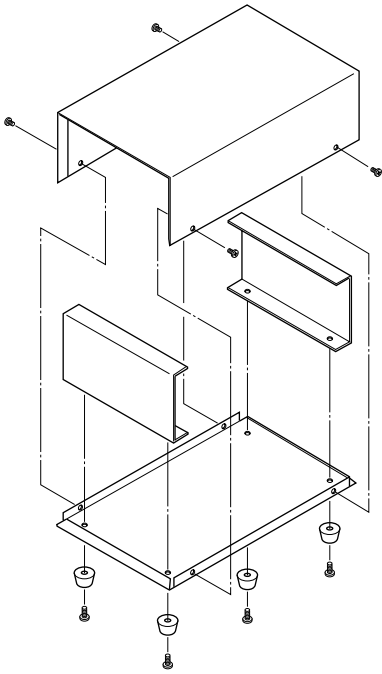


スタンダードタイプ

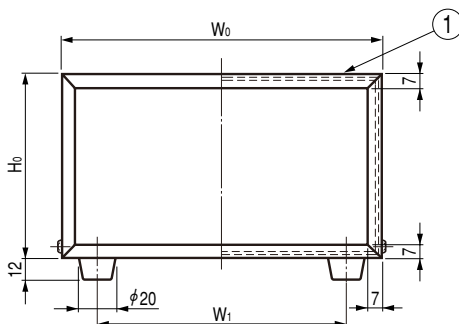
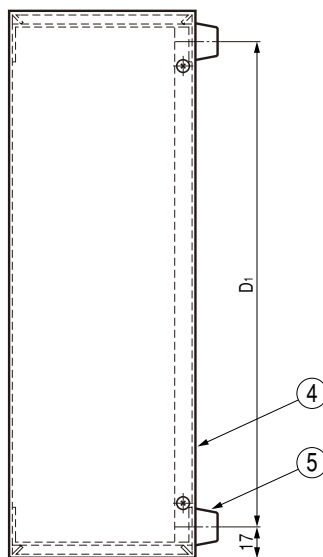
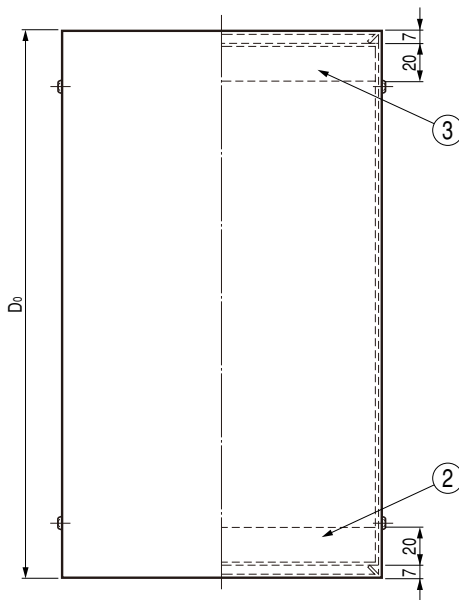
CX SERIES

CX-□□●汎用ケース

メタルケース



■外觀寸法図



■構成内容

照番	名称	個数	材質	色・外装処理
1	カバー	1	t0.8/0.2 塩ビFEP	「ブラック」エンボス模様
2	フロントパネル	1	t1.0 カラーALP	「クリーム」
3	リヤパネル	1		「ブラック」
4	ボトムカバー	1	t0.8/0.2 塩ビFEP	「ブラック」エンボス模様
5	フィート	4	ゴム	「ブラック」

■機種内容

型番	W ₀	H ₀	D ₀	W ₁	D ₁	質量(kg)
CX-15	150	80	250	110	216	1.2
-17	175	100	300	135	266	1.6
-20	200	120	350	160	316	2.1

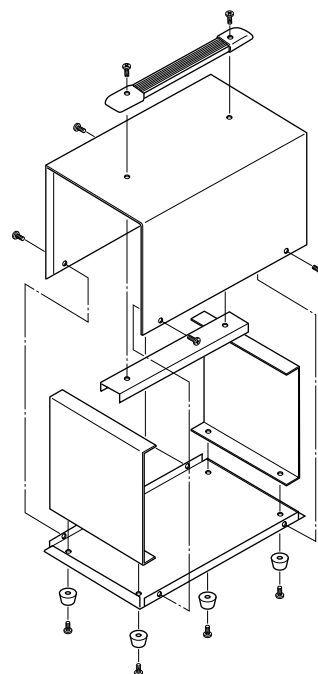
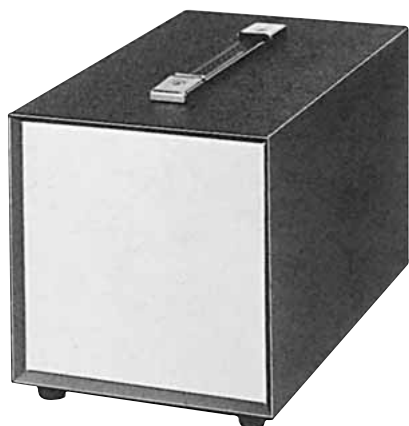
CX

SERIES キャリングハンドルタイプ

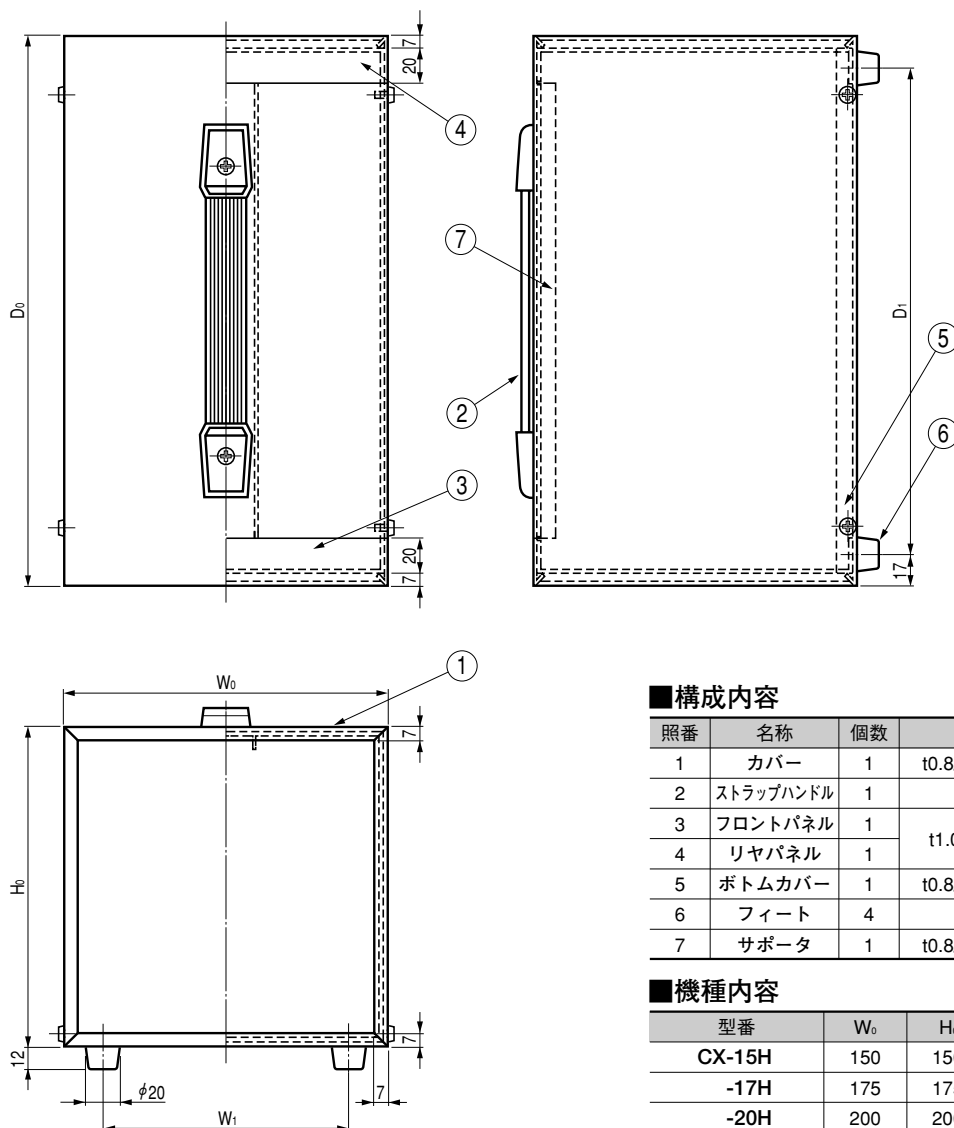


汎用ケース●CX-□□H

メタルケース



■外観寸法図



■構成内容

照番	名称	個数	材質	色・外装処理
1	カバー	1	t0.8/0.2 塩ビFEP	「ブラック」エンボス模様
2	ストラップハンドル	1	塩ビ	「ブラック」
3	フロントパネル	1	t1.0 カラーALP	「クリーム」
4	リヤパネル	1		「ブラック」
5	ボトムカバー	1	t0.8/0.2 塩ビFEP	「ブラック」エンボス模様
6	フィート	4	ゴム	「ブラック」
7	サポータ	1	t0.8/0.2 塩ビFEP	「ブラック」エンボス模様

■機種内容

型番	W ₀	H ₀	D ₀	W ₁	D ₁	質量(kg)
CX-15H	150	150	250	110	216	1.6
-17H	175	175	300	135	266	2.2
-20H	200	200	350	160	316	2.9