

ローラ・レバー形で厚さ16mmの薄形を実現。 しかもコネクタ接続タイプ

- ローラ・レバータイプで6連までの多連取り付けが可能なセンターローラ・レバー形をシリーズ化。
- ケーブル接続は、リミットスイッチの交換が容易なコネクタ接続タイプ。
- プランジャ部はシールパッキン、ダイヤフラム、内蔵スイッチ部は保護キャップと3重シール構造で、IEC規格のIP67に適合した構造。
- LED表示灯付タイプをシリーズ化し、動作時の確認が容易。
(*不動作時点灯を標準) *詳しくは、3ページをご参照ください。
- UL、CSA規格取得。
(認定形式については、当社までお問い合わせください)



規格認証対象機種などの最新情報につきましては、当社Webサイト (www.fa.omron.co.jp/) の「規格認証/適合」をご覧ください。

7~8ページの「正しくお使いください」および「リミットスイッチ 共通の注意事項」をご覧ください。

形式構成

■形式基準 (組み合わせできないものもあります。詳細はお問い合わせください。)

形D4CC-0
① ②

①電気定格

- 1 : AC125V 1A
- 2 : AC125V 1A(動作表示灯付)
- 3 : DC30V 1A
- 4 : DC30V 1A(動作表示灯付)

②アクチュエータの種類

- 01 : ピン・プランジャ形
- 02 : ローラ・プランジャ形
- 03 : クロス・ローラ・プランジャ形
- 24 : ローラ・レバー形
- 31 : シール・ピン・プランジャ形
- 32 : シール・ローラ・プランジャ形
- 33 : シール・クロス・ローラ・プランジャ形
- 50 : プラスチック・ロッド形
- 60 : センターローラ・レバー形

種類 / 標準価格

(○印の機種は標準在庫機種です。無印(受注生産機種)の納期についてはお取引先会社にお問い合わせください。)

■本体

●リミットスイッチ部

アクチュエータの種類	動作表示灯	交流用 AC125V 1A				直流用 DC30V 1A			
		なし		あり		なし		あり	
		形式	標準価格(¥)	形式	標準価格(¥)	形式	標準価格(¥)	形式	標準価格(¥)
ピン・プランジャ形		形D4CC-1001	3,950	形D4CC-2001	4,350	形D4CC-3001	3,950	形D4CC-4001	4,350
ローラ・プランジャ形		形D4CC-1002	4,350	形D4CC-2002	4,750	形D4CC-3002	4,350	形D4CC-4002	4,750
クロス・ローラ・プランジャ形		形D4CC-1003	4,350	形D4CC-2003	4,750	形D4CC-3003	4,350	形D4CC-4003	4,750
ローラ・レバー形・高感度タイプ		形D4CC-1024	4,450	形D4CC-2024	4,900	形D4CC-3024	4,450	○形D4CC-4024	4,900
シール・ピン・プランジャ形		形D4CC-1031	4,150	形D4CC-2031	4,550	○形D4CC-3031	4,150	○形D4CC-4031	4,550
シール・ローラ・プランジャ形		形D4CC-1032	4,550	形D4CC-2032	4,900	形D4CC-3032	4,550	○形D4CC-4032	4,900
シール・クロス・ローラ・プランジャ形		形D4CC-1033	4,550	—	—	形D4CC-3033	4,550	○形D4CC-4033	5,400
プラスチック・ロッド形		形D4CC-1050	5,850	形D4CC-2050	5,850	形D4CC-3050	5,850	形D4CC-4050	5,850
センターローラ・レバー形		○形D4CC-1060	5,600	形D4CC-2060	6,050	○形D4CC-3060	5,600	○形D4CC-4060	6,050

注1. 海外規格認定品については、お問い合わせください。
 注2. 形式基準は、形D4Cと異なる部分がありますのでご注意ください。
 注3. コードは、次ページをご使用ください。

■適用ケーブル

外形	芯数	コードの長さ	交流用		直流用	
			種類	形式	標準価格(¥)	形式
	4	1m	◎形XS2F-A421-C90-F	1,140	◎形XS2F-D421-C80-F	1,140
		2m	◎形XS2F-A421-D90-F	1,290	◎形XS2F-D421-D80-F	1,150
		5m	◎形XS2F-A421-G90-F	1,850	◎形XS2F-D421-G80-F	1,850
		10m	◎形XS2F-A421-J90-F	3,600	◎形XS2F-D421-J80-F	2,750

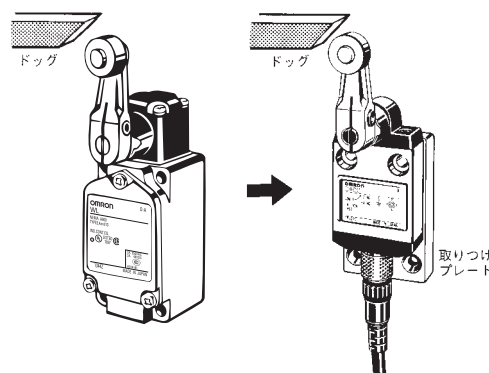
■専用取り付けプレート(別売)

従来、形WL/WL-Nをご使用いただいていた機器・装置に、専用プレートをつけることによって、ドッグ・カムの位置を変えずに、形D4CCと置き換えが可能です。

●置き換えが可能な機種一覧

形WL/WL-N (アクチュエータ種類)	形D4CC (アクチュエータ種類)	プレート形式	標準価格 (¥)
形WLD 形WLD18-N (トップ・ プランジャ形)	→ 形D4CC-□001 (プランジャ形)	形D4C-P001	1,160
形WLD2 形WLD28-N (トップ・ローラ・ プランジャ形)	→ 形D4CC-□002 (ローラ・プランジャ形)	形D4C-P002	
形WLCA2 形WLCA2-N (ローラ・ レバー形)	→ 形D4CC-□024 (ローラ・レバー形)	形D4C-P020	

●置き換え例(ドッグの位置は変えずに使用できます。)



定格/性能

■認定海外規格

認定機関	規格名	ファイルNo.
UL	UL508	E76675
CSA	CSA C22.2 No.14	LR45746

■定格

定格電圧 (V)	無誘導負荷(A)				誘導負荷(A)			
	抵抗負荷		ランプ負荷		誘導負荷		電動機負荷	
	常時 閉路	常時 開路	常時 閉路	常時 開路	常時 閉路	常時 開路	常時 閉路	常時 開路
交流用 AC125	1	1	1	0.7	1	1	1	1
直流用 DC30	1	1	1	1	1	1	1	1

注1. 上記数値は定常電流を示します。

注2. 誘導負荷とは、力率0.4以上(交流)、時定数7ms以下(直流)です。

注3. ランプ負荷とは、10倍の突入電流を有するものとします。

注4. 電動機負荷とは、6倍の突入電流を有するものとします。

形D4CC-3または形D4CC-4 1A 30VDC

突入電流	常時閉路	最大5A
	常時開路	最大2.5A

■安全規格認定定格

●UL/CSA

形D4CC-1または形D4CC-2

D150

定格電圧	通電電流	電流(A)		ボルトアンペア(VA)	
		投入	しゃ断	投入	しゃ断
AC120V	1.0A	3.6	0.6	432	72

■性能

保護構造	IP67	
耐久性 *1	機械的	1,000万回以上
	電氣的	20万回以上(AC125V 1A 抵抗負荷)
許容操作速度	0.1mm~0.5m/s(プランジャ形の場合) 1mm~1m/s(ローラ・レバー形の場合)	
許容操作 ひん度	機械的	120回/min
	電氣的	30回/min
定格周波数	50/60Hz	
絶縁抵抗	100MΩ以上(DC500Vメガにて)	
抵触抵抗(初期値)	100mΩ以下	
耐電圧	同極端子間	AC1,000V 50/60Hz 1min
	充電金属部と アース間	AC1,500V 50/60Hz 1min
	各端子と 非充電金属部間	AC1,500V 50/60Hz 1min
振動	誤動作	10~55Hz 複振幅1.5mm *2
	耐久	最大1,000m/s ²
耐衝撃	誤動作	最大500m/s ² *2
	使用周囲温度	-10~+70℃(ただし、氷結しないこと)
使用周囲湿度	35~95%RH	
質量	約120g(形D4CC-1002の場合)	

注. 上記は初期における値です。

*1. 耐久性の値は、周囲温度5~35℃、周囲湿度40~70%RHの時のものです。その他の詳細条件はお問い合わせください。

*2. プラスチック・ロッド形は除く。

●LED表示灯付タイプの漏れ電流について

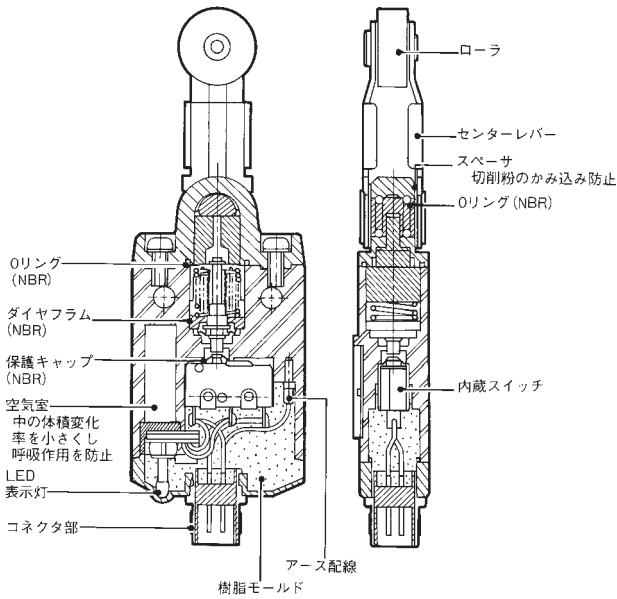
LED表示灯付タイプ各種の漏れ電流値と抵抗値は、下記の値になります。

項目	形式	形D4CC-2□□□	形D4CC-4□□□
電圧		AC125V	DC30V
漏れ電流		1.0mA	1.0mA
抵抗値		150kΩ	30kΩ

構造・各部の名称

■構造

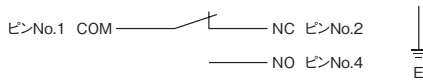
センターローラ・レバー形 動作表示灯つき



■接触形式

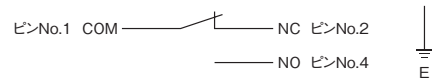
●交流用(形D4CC-10□□、20□□)

動作表示灯なし

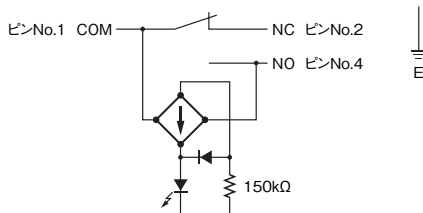


●直流用(形D4CC-30□□、40□□)

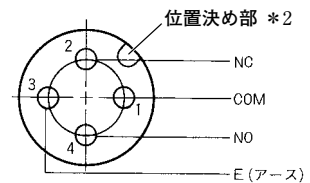
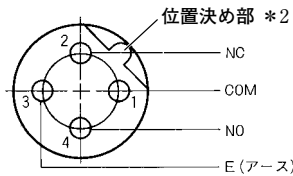
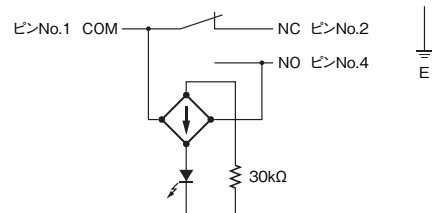
動作表示灯なし



動作表示灯あり(不動作時点灯形) *1



動作表示灯あり(不動作時点灯形) *1

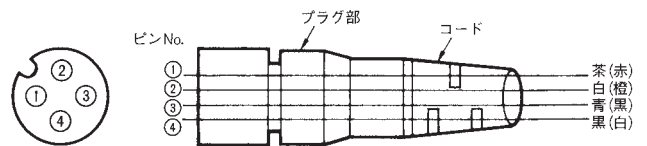
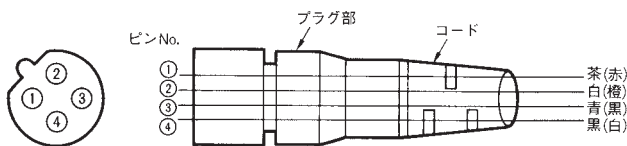


- *1. 不動作時点灯とはアクチュエータがフリーの状態 で点灯しており、アクチュエータが回転または押し込まれ、リミットスイッチの接点がNO側に接したときに消える場合をいいます。
- *2. 「位置決め部」の位置は一定ではありません。L型コネクタをご使用された場合、支障が発生する場合がありますのでストレート形をご使用ください。

●接続 注.()内は旧芯線色です。芯線色の規格変更にともない変更しています。

交流形

直流形



外形寸法 / 動作特性

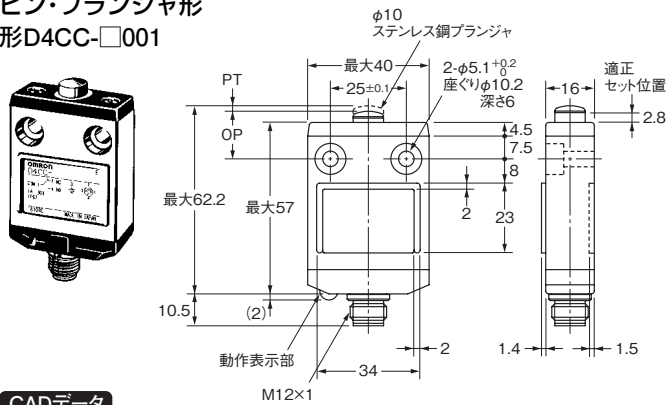
CADデータ マークの商品は、2次元CAD図面・3次元CADモデルのデータをご用意しています。
CADデータは、www.fa.omron.co.jpからダウンロードができます。

(単位:mm)

■本体

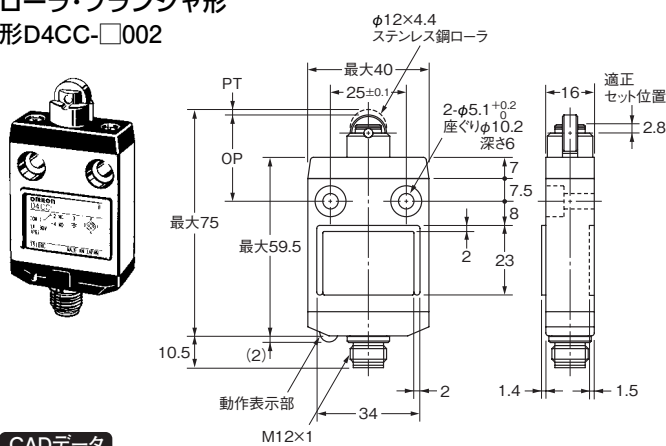
●リミットスイッチ部 形式中□の中には、定格を表す記号が入ります。詳細は形式基準をご覧ください。

ピン・プランジャ形
形D4CC-□001



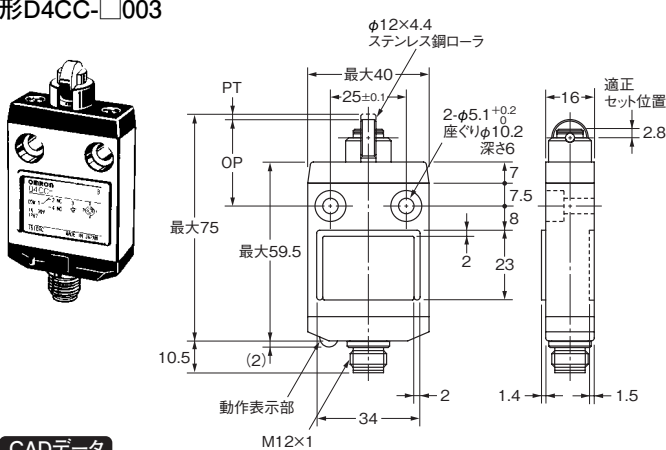
CADデータ

ローラ・プランジャ形
形D4CC-□002



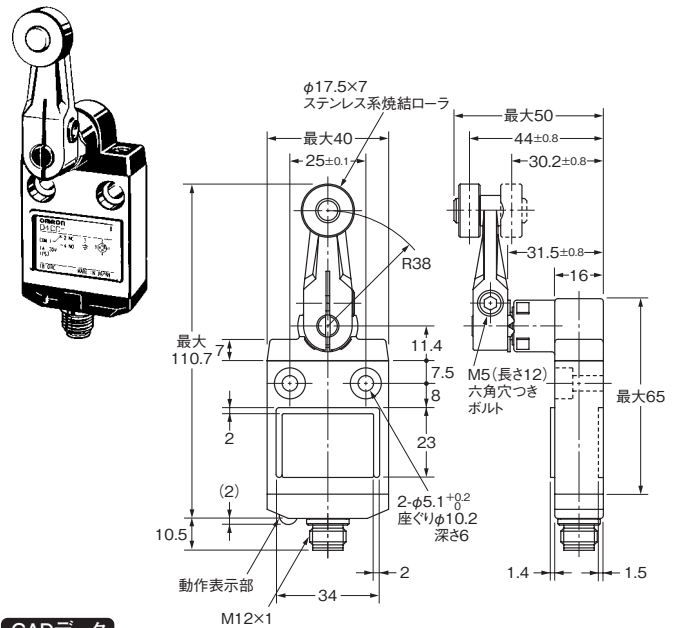
CADデータ

クロス・ローラ・プランジャ形
形D4CC-□003



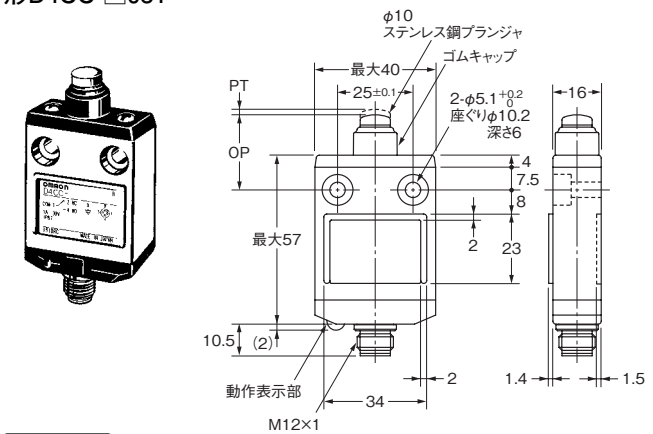
CADデータ

ローラ・レバー形
形D4CC-□024



CADデータ

シール・ピン・プランジャ形
形D4CC-□031



CADデータ

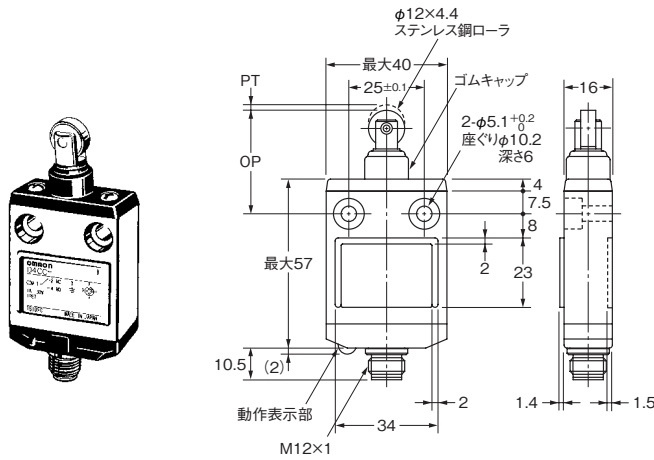
注: 上記、各機種の外形寸法図中、指定のない部分の寸法公差±0.4mmです。

動作特性	形式	形D4CC-□001	形D4CC-□002	形D4CC-□003	形D4CC-□024	形D4CC-□031
動作に必要な力	OF 最大	11.77N	11.77N	11.77N	5.69N	17.65N
	RF 最小	4.41N	4.41N	4.41N	1.47N	4.41N
動作までの動き	PT 最大	1.8mm	1.8mm	1.8mm	10° ± 3°	1.8mm
動作後の動き	OT 最小	3mm	3mm	3mm	50°	3mm
応差の動き	MD 最大	0.2mm	0.2mm	0.2mm	3°	0.2mm
動作位置	OP	15.7 ± 1mm	28.5 ± 1mm	28.5 ± 1mm	—	24.9 ± 1mm
全体の動き	TT *	*	*	*	—	(5) mm

* TTは参考値です。

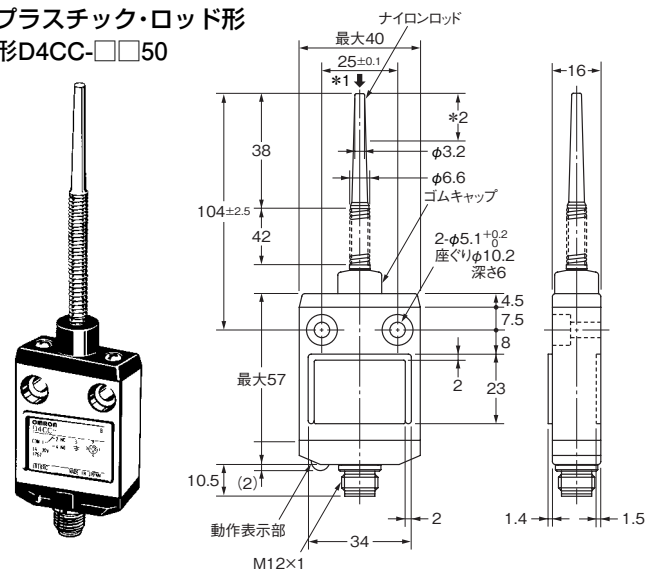
形式中□の中には、定格を表す記号が入ります。詳細は形式基準をご覧ください。

シール・ローラ・プランジャ形
形D4CC-□032



CADデータ

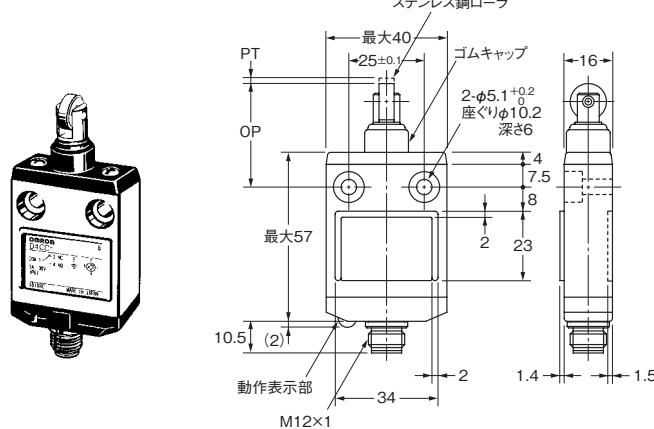
プラスチック・ロッド形
形D4CC-□□50



CADデータ

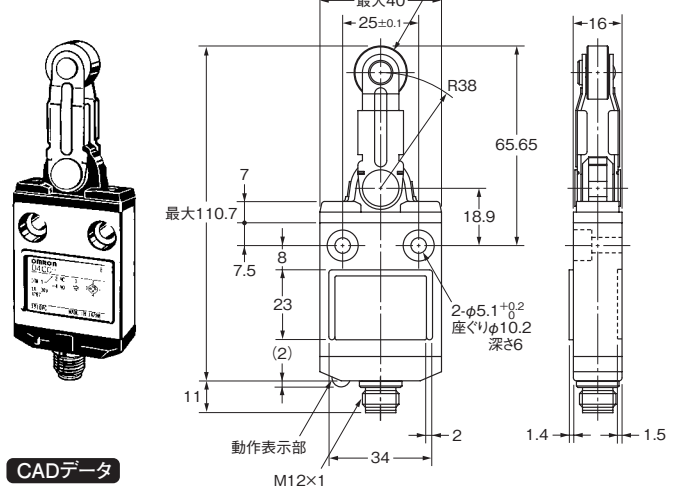
*1. 軸芯方向↓には操作しないでください。
*2. 操作体の最適使用範囲は、ロッド先端からアクチュエータ全長以内です。

シール・クロス・ローラ・プランジャ形
形D4CC-□033



CADデータ

センターローラ・レバー形
形D4CC-□□60



CADデータ

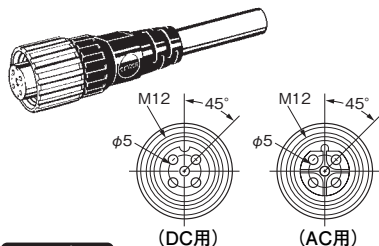
注. 上記、各種類の外形寸法図中、指定のない部分の寸法公差±0.4mmです。

動作特性	形式	形D4CC-□032	形D4CC-□033	形D4CC-□050	形D4CC-□060
動作に必要な力	OF 最大	17.65N	17.65N	1.47N	6.67N
	RF 最小	4.41N	4.41N	—	1.47N
動作までの動き	PT 最大	1.8mm	1.8mm	15°	10° ± 3°
動作後の動き	OT 最小	3mm	3mm	—	50°
	MD 最大	0.2mm	0.2mm	—	3°
動作位置	OP	34.3 ± 1mm	34.3 ± 1mm	—	—
全体の動き	TT *	(5)mm	(5)mm	—	—

* TTは参考値です。

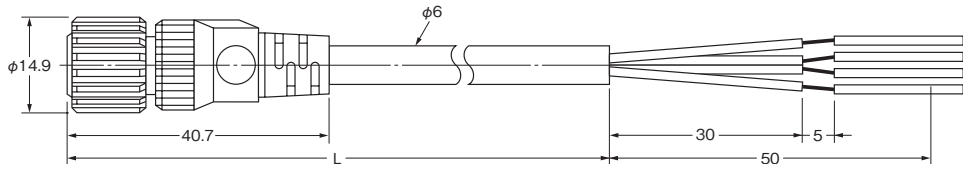
■適用ケーブル コンネクタイプは、必ず指定(下表)のコンネクタイプをご選定の上、ご使用ください。

形XS2F-D421-□80-F (DC用)
形XS2F-A421-□90-F (AC用)



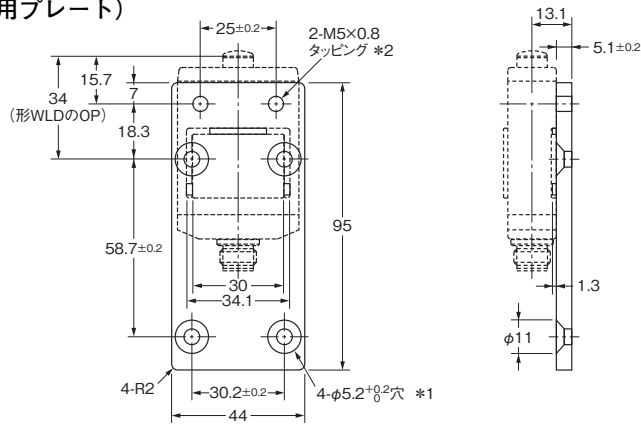
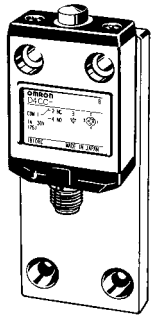
CADデータ

AC用形式	DC用形式	ケーブル長さL(m)
形XS2F-A421-C90-F	形XS2F-D421-C80-F	1
形XS2F-A421-D90-F	形XS2F-D421-D80-F	2
形XS2F-A421-G90-F	形XS2F-D421-G80-F	5
形XS2F-A421-J90-F	形XS2F-D421-J80-F	10



■専用取り付けプレート(プレートにはリミットスイッチは付属していません。)

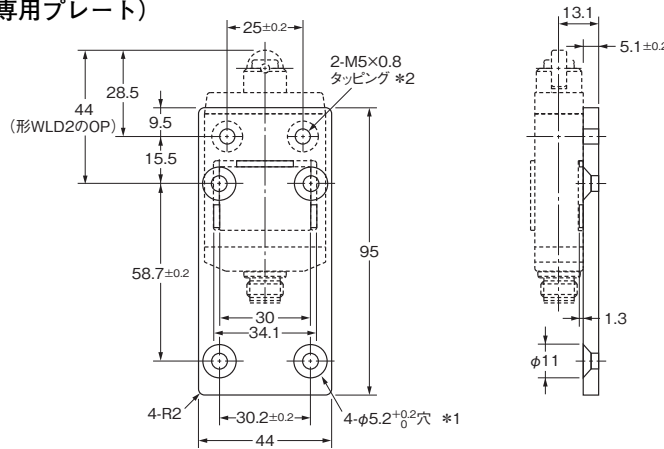
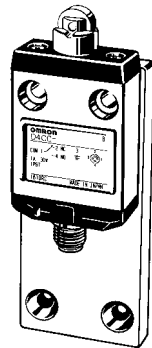
形D4C-P001(形D4CC-□001 専用プレート)



注. 六角穴つき皿ボルト
(M5×0.8 長さ10)4本付属
六角穴つきボルト
(M5×0.8 長さ15)2本付属

*1. φ5.2^{+0.2}の穴はM5×10六角穴つき皿ボルトで締めつけてください。
*2. M5のタッピング穴はM5六角穴つきボルトで締めつけてください。

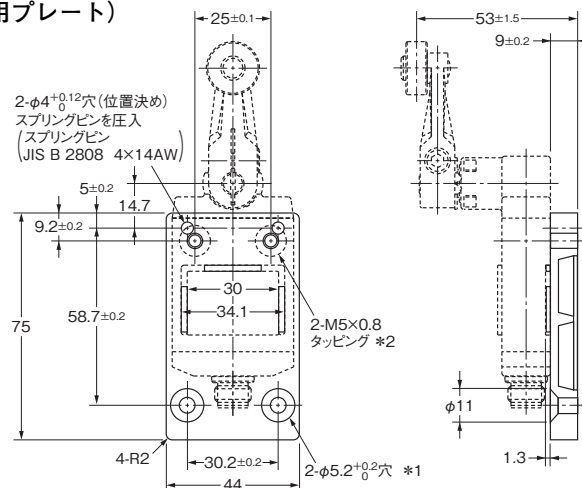
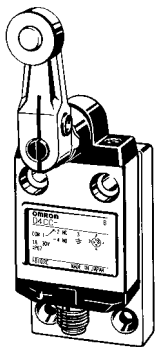
形D4C-P002(形D4CC-□002 専用プレート)



注. 六角穴つき皿ボルト
(M5×0.8 長さ10)4本付属
六角穴つきボルト
(M5×0.8 長さ15)2本付属

*1. φ5.2^{+0.2}の穴はM5×10六角穴つき皿ボルトで締めつけてください。
*2. M5のタッピング穴はM5六角穴つきボルトで締めつけてください。

形D4C-P020(形D4CC-□024 専用プレート)



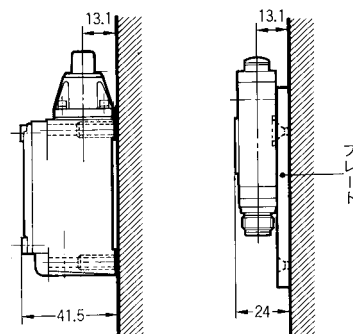
注. 六角穴つき皿ボルト
(M5×0.8 長さ16)2本付属
六角穴つきボルト
(M5×0.8 長さ16)2本付属
スプリングピン(4×14)2本付属

*1. φ5.2^{+0.2}の穴はM5×10六角穴つき皿ボルトで締めつけてください。
*2. M5のタッピング穴はM5六角穴つきボルトで締めつけてください。

注. 上記、各機種の外形寸法図中、指定のない部分の寸法公差±0.4mmです。

●備考

プレートの取り付けピッチと形WL/WL-Nの取り付けピッチは同一ですが、形WL/WL-Nよりプレートに形D4CCを取りつけた場合の方が、取り付け面からの距離は小さくすみます。



正しくお使いください

●共通の注意事項は、「リミットスイッチ 共通の注意事項」をご覧ください。

使用上の注意

●使用環境について

- ・屋外や特殊な切削油・溶剤・薬品などの環境ではシール部材などの劣化がおこる場合があります。必ず、実使用条件で評価を行っていただき、メンテ・交換時期を設定してください。
- ・スイッチは直接、加工屑や塵埃がかからないような位置に取り付けてください。切削屑や泥状物質の堆積からもアクチュエータ、スイッチ本体を保護する必要があります。

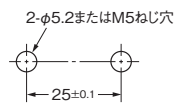


- ・スイッチに振動・衝撃が連続的に加わる状態では摩耗粉の発生にともなう接点接触障害や動作不良、耐久性低下などの不具合の原因となります。また過大な振動・衝撃があると接点の誤動作や破損が発生しますので、振動・衝撃が加わらない位置や共振しない方向での取り付けをしてください。
- ・スイッチは有接点であるため、雰囲気中にシリコンガスが存在しますと、アークエネルギーにより接点に酸化ケイ素(SiO₂)が堆積し、接触障害が発生することがあります。スイッチの周囲にシリコンオイル、シリコン充填剤、シリコン電線などのシリコン製品がある場合には、接点保護回路によるアークの抑制やシリコンガス発生源の除去を行ってください。

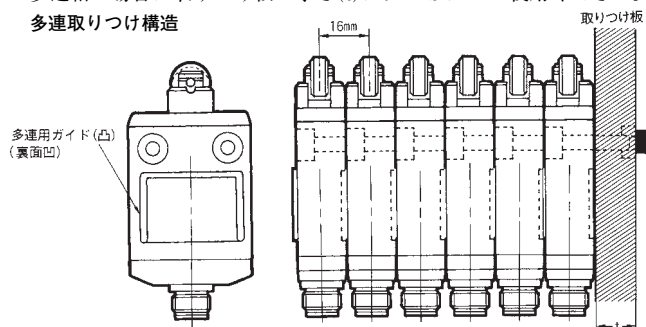
●取り付けについて

- ・取り付け板はソリや凸状態がある場合、不具合を誘発することがありますので取り付け板の平面度にご注意ください。
- ・多連でご利用の場合は最大6連まで取り付け可能です。取り付け方向はスイッチ表面の凸凹に合わせてください。
- ・インロー設計により、スイッチ間は機械的に固定できます。多連結の場合は取り付け板の厚さ(t)は6mm以上でご利用ください。

取り付け穴加工推奨寸法



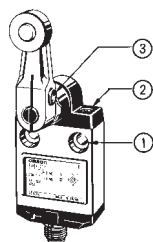
多連取り付け構造



- ・取り付けは、下表の適正締めつけトルクで締めつけください。

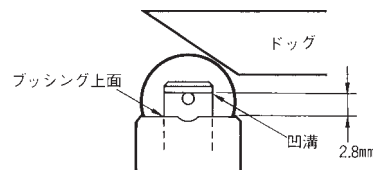
No.	ねじサイズ	適正締めつけトルク *
①	M5六角穴付ボルト	4.90~5.88N・m
②	M3.5ヘッド取り付けねじ	0.78~0.88N・m
③	M5六角穴付ボルト	4.90~5.88N・m

*ヘッドの2カ所のねじを取りはずすことにより、ヘッド方向を180°反転させることができます。ヘッド方向変更後は上記の適正締めつけトルクにて締めつけてください。また、異物の侵入などないようご注意ください。

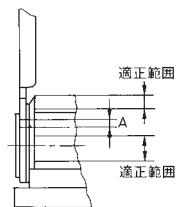
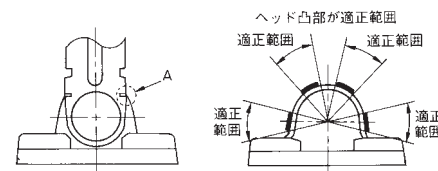
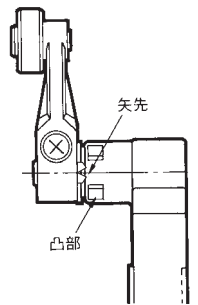


●操作について

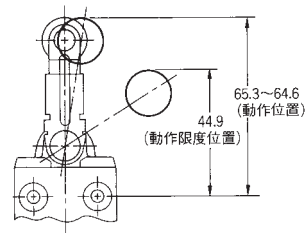
- ・操作防止、カムやドッグの形状、ひん度、動作後の動きなどが、耐久性、精度に影響を与えます。したがって、ドッグ角度は30°以下、面粗度は▽▽▽(6.3S)以上、硬度はHv400~500としてください。
- ・プランジャのストロークを過不足なくセットするには、適正セット位置である凹溝にドッグ、カムなどの押し込み量を合わせてセットしてください。適正セット位置はプランジャの凹溝がプッシング上面に収まる位置です。



- ・ローラ・レバーのストロークを過不足なくセットするには、適正なセット位置である凸部の範囲内に矢先がくるようドッグ、カムなどの押し込み量を合わせてください。
- ・センターローラ・レバーのストロークを過不足なくセットするには、適正なセット位置であるヘッド凸部の範囲内にレバーA部の凹部がくるようドッグ、カムなどの押し込み量を合わせてください。

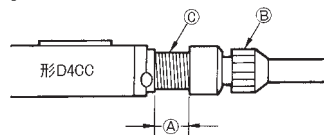


- ・取り付け穴からのストローク設定は、図をご参考にしてください。



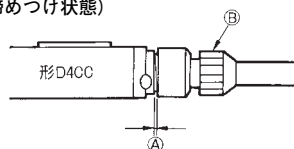
●プラグの締めつけについて

- ・プラグの締めつけねじ[Ⓑ]を手で回転させ、リミットスイッチのコネクタねじ[Ⓒ]と締めつけを行ってください。このとき[Ⓒ]が[Ⓑ]で見えなくなる程度([Ⓐ]がほぼ0)まで締めつけてください。



- ・締めつけた状態は下記の図のようになります。(手で締めつけてください。プライヤなどを使用されますと破損の原因となります。)締めつけが不十分ですと保護構造が保てなかったり、振動でゆるむことがありますので十分締めつけてください。

(締めつけ状態)



●その他のご注意

- ・ブランジャタイプにおいて、周囲環境の影響により不具合が予想される際には(例：塵埃、切粉などによる復帰不良)、ゴムキャップ装着タイプをご使用ください。
- ・熱気(+70℃以上)のかかるところ、水蒸気中では使用しないでください。

オムロン商品ご購入のお客へ

ご承諾事項

平素はオムロン株式会社(以下「当社」)の商品をご愛用いただき誠にありがとうございます。

「当社商品」のご購入について特別の合意がない場合には、お客様のご購入先にかかわらず、本ご承諾事項記載の条件を適用いたします。ご承諾のうえご注文ください。

1. 定義

本ご承諾事項中の用語の定義は次のとおりです。

- (1) 「当社商品」: 「当社」の F A システム機器、汎用制御機器、センシング機器、電子・機構部品
- (2) 「カタログ等」: 「当社商品」に関する、ベスト制御機器オムロン、電子・機構部品総合カタログ、その他のカタログ、仕様書、取扱説明書、マニュアル等であって電磁的方法で提供されるものも含みます。
- (3) 「利用条件等」: 「カタログ等」に記載の、「当社商品」の利用条件、定格、性能、動作環境、取り扱い方法、利用上の注意、禁止事項その他
- (4) 「お客様用途」: 「当社商品」のお客様におけるご利用方法であって、お客様が製造する部品、電子基板、機器、設備またはシステム等への「当社商品」の組み込み又は利用を含みます。
- (5) 「適合性等」: 「お客様用途」での「当社商品」の (a) 適合性、(b) 動作、(c) 第三者の知的財産の非侵害、(d) 法令の遵守および (e) 各種規格の遵守

2. 記載事項のご注意

「カタログ等」の記載内容については次の点をご理解ください。

- (1) 定格値および性能値は、単独試験における各条件のもとで得られた値であり、各定格値および性能値の複合条件のもとで得られる値を保証するものではありません。
- (2) 参考データはご参考として提供するもので、その範囲で常に正常に動作することを保証するものではありません。
- (3) 利用事例はご参考ですので、「当社」は「適合性等」について保証いたしかねます。
- (4) 「当社」は、改善や当社都合等により、「当社商品」の生産を中止し、または「当社商品」の仕様を変更することがあります。

3. ご利用にあたってのご注意

ご購入およびご利用に際しては次の点をご理解ください。

- (1) 定格・性能ほか「利用条件等」を遵守しご利用ください。
- (2) お客様自身にて「適合性等」をご確認いただき、「当社商品」のご利用の可否をご判断ください。
「当社」は「適合性等」を一切保証いたしかねます。
- (3) 「当社商品」がお客様のシステム全体の中で意図した用途に対して、適切に配電・設置されていることをお客様自身で、必ず事前に確認してください。
- (4) 「当社商品」をご使用の際には、(i) 定格および性能に対し余裕のある「当社商品」のご利用、冗長設計などの安全設計、(ii) 「当社商品」が故障しても、「お客様用途」の危険を最小にする安全設計、(iii) 利用者に危険を知らせるための、安全対策のシステム全体としての構築、(iv) 「当社商品」および「お客様用途」の定期的な保守、の各事項を実施してください。
- (5) 「当社」は DDoS 攻撃 (分散型 DoS 攻撃)、コンピュータウイルスその他の技術的な有害プログラム、不正アクセスにより、「当社商品」、インストールされたソフトウェア、またはすべてのコンピュータ機器、コンピュータプログラム、ネットワーク、データベースが感染したとしても、そのことにより直接または間接的に生じた損失、損害その他の費用について一切責任を負わないものとします。
お客様自身にて、(i) アンチウイルス保護、(ii) データ入出力、(iii) 紛失データの復元、(iv) 「当社商品」またはインストールされたソフトウェアに対するコンピュータウイルス感染防止、(v) 「当社商品」に対する不正アクセス防止についての十分な措置を講じてください。

- (6) 「当社商品」は、一般工業製品向けの汎用品として設計製造されています。従いまして、次に掲げる用途での使用は意図しておらず、お客様が「当社商品」をこれらの用途に使用される際には、「当社」は「当社商品」に対して一切保証をいたしません。ただし、次に掲げる用途であっても「当社」の意図した特別な商品用途の場合や特別の合意がある場合は除きます。
 - (a) 高い安全性が必要とされる用途 (例: 原子力制御設備、燃焼設備、航空・宇宙設備、鉄道設備、昇降設備、娯楽設備、医用機器、安全装置、その他生命・身体に危険が及ぶ用途)
 - (b) 高い信頼性が必要な用途 (例: ガス・水道・電気等の供給システム、24 時間連続運転システム、決済システムほか権利・財産を取扱う用途など)
 - (c) 厳しい条件または環境での用途 (例: 屋外に設置する設備、化学的汚染を被る設備、電磁的妨害を被る設備、振動・衝撃を受ける設備など)
 - (d) 「カタログ等」に記載のない条件や環境での用途
- (7) 上記 3. (6) (a) から (d) に記載されている他、「本カタログ等記載の商品」は自動車 (二輪車含む。以下同じ) 向けではありません。自動車に搭載する用途には利用しないで下さい。自動車搭載用商品については当社営業担当者にご相談ください。

4. 保証条件

「当社商品」の保証条件は次のとおりです。

- (1) 保証期間 ご購入後 1 年間といたします。
(ただし「カタログ等」に別途記載がある場合を除きます。)
- (2) 保証内容 故障した「当社商品」について、以下のいずれかを「当社」の任意の判断で実施します。
 - (a) 当社保守サービス拠点における故障した「当社商品」の無償修理 (ただし、電子・機構部品については、修理対応は行いません。)
 - (b) 故障した「当社商品」と同数の代替品の無償提供
- (3) 保証対象外 故障の原因が次のいずれかに該当する場合は、保証いたしません。
 - (a) 「当社商品」本来の使い方以外のご利用
 - (b) 「利用条件等」から外れたご利用
 - (c) 本ご承諾事項 3. ご利用にあたってのご注意 に反するご利用
 - (d) 「当社」以外による改造、修理による場合
 - (e) 「当社」以外の者によるソフトウェアプログラムによる場合
 - (f) 「当社」からの出荷時の科学・技術の水準では予見できなかった原因
 - (g) 上記のほか「当社」または「当社商品」以外の原因 (天災等の不可抗力を含む)

5. 責任の制限

本ご承諾事項に記載の保証が、「当社商品」に関する保証のすべてです。

「当社商品」に関連して生じた損害について、「当社」および「当社商品」の販売店は責任を負いません。

6. 輸出管理

「当社商品」または技術資料を、輸出または非居住者に提供する場合は、安全保障貿易管理に関する日本および関係各国の法令・規制を遵守ください。お客様が法令・規制に違反する場合には、「当社商品」または技術資料をご提供できない場合があります。

- ご使用上の注意事項等、ご使用の際に必要な内容については、本誌またはユーザーズマニュアルに掲載しております。
- 本誌にご使用上の注意事項等の掲載がない場合は、ユーザーズマニュアルのご使用上の注意事項等を必ずお読みください。
- 本製品の内、外国為替及び外国貿易法に定める輸出許可、承認対象貨物(又は技術)に該当するものを輸出(又は非居住者に提供)する場合は同法に基づく輸出許可、承認(又は役務取引許可)が必要です。

オムロン株式会社 インダストリアルオートメーションビジネスカンパニー

●製品に関するお問い合わせ先

お客様相談室

フリーダイヤル **0120-919-066**

携帯電話・PHS・IPなどではご利用いただけませんので、下記の電話番号へおかけください。

電話 **055-982-5015** (通話料がかかります)

■営業時間: 8:00~21:00 ■営業日: 365日

●FAXやWebページでもお問い合わせいただけます。

FAX 055-982-5051 / www.fa.omron.co.jp

●その他のお問い合わせ先

納期・価格・サンプル・仕様書は貴社のお取引先、または貴社担当オムロン販売員にご相談ください。
オムロン制御機器販売店やオムロン販売拠点は、Web ページでご案内しています。

オムロン制御機器の最新情報をご覧ください。

www.fa.omron.co.jp

緊急時のご購入にもご利用ください。