


低動作力でさまざまな測定物を インライン計測可能な アンプ一体型接触式変位センサ

- 低動作力(0.3N)でガラス、プラスチック、ゴムなどさまざまな測定物を計測。
- 測定範囲0~5mmに対し4~20mAのリニア出力とデジタル出力(形B7A通信対応)の2種類を品揃え。
- 測定子にはボール、ピン、フラットの3種類があり、測定物に合わせて選べます。
- センサ本体との接続はセンサI/Oコネクタ(形XS3)の採用により簡単に配線が可能。



 3ページの「正しくお使いください」をご覧ください。



種類 / 標準価格

(◎印の機種は標準在庫機種です。無印(受注生産機種)の納期についてはお取引先社にお問い合わせください。)

測定範囲	出力仕様	測定子	分解能	形式	標準価格(¥)
5mm	4~20mA	ボールタイプ	10 μ m	◎形D5VA-3B1	48,000
		ピンタイプ		形D5VA-3P1	48,500
		フラットタイプ *1		◎形D5VA-3F1	
	形B7Aシリアル通信出力 *2	ボールタイプ	1 μ m	形D5VM-3B1	53,500
		ピンタイプ		形D5VM-3P1	54,000
		フラットタイプ *1		形D5VM-3F1	

*1. フラットタイプは、測定子を外付けできるよう、M2.5 深さ5mmのねじ加工を先端に施しています。

*2. 形D5VM-3□1は形B7Aリンクターミナル出力ユニットまたは、CJシリーズ用 B7Aインターフェースユニットと組合せて使用します。ユニットは伝送遅延時間標準タイプ(19.2ms)の16点、32点タイプを使用願います(高速タイプは使用できません)。

定格／性能

項目	形式	形D5VA-3□1	形D5VM-3□1
電源電圧		DC12～24V±10% *1	
消費電流		80mA以下	
測定範囲		5mm	
可動範囲		約5.7mm	
オフセット調整範囲		±0.25mm	
分解能		10μm	1μm
リニアリティ		0.5%FS以下	
繰り返し性		10μm以下	
応答速度		6ms以下	37ms以下(伝送遅延時間を含む)
測定力		最大0.3N	
出力		リニア電流出力4～20mA (許容負荷抵抗：0～300Ω)	形B7Aシリアル通信出力 *2 (BCDモード、多点ON/OFF出力モード *3)
取り付け方法		M4ねじ2本	
表示		電源/押し込み警告	電源/押し込み警告、設定状態、出力状態
機械的寿命		1,000万回以上	
温度特性		±0.04%FS/°C以下	
使用温度		-10～+55°C(ただし、氷結、結露しないこと)	
保存温度		-25～+65°C(ただし、氷結、結露しないこと)	
湿度範囲		35～85%RH(ただし、氷結、結露しないこと)	
絶縁抵抗		100MΩ以上(DC100Vメガにて)	
耐電圧		AC1,000V 50/60Hz 1min	
耐ノイズ性		ノイズレベル1.5kV、パルス幅100ns、1μs	
振動(耐久)		10～55Hz 複振幅0.75mm	
衝撃(耐久)		196m/s ²	
接続コード		2m(形XS3F-M421-402-Rが付属)	
質量		約80g(コードを除く)	
材料		ABS/PC(ポリマアロイ)	

*1. 形D5VM-3□1と形B7Aの出力ユニットを片側電源で使用する場合はDC24V±10%でお使いください。

*2. 適合接続形式

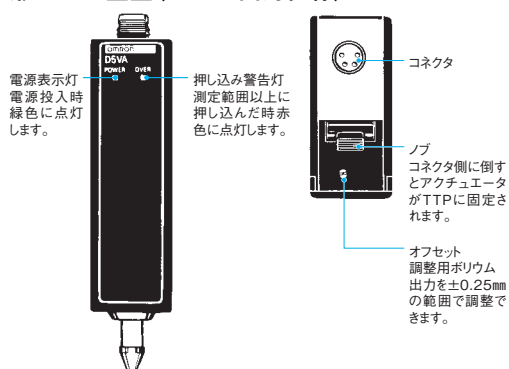
適合接続形式	タイプ
形B7A-R6□□1、形B7AS-R6B□1	ねじ端子タイプ
形B7A-R□A□3-□	PLCコネクタタイプ
形CJ1W-B7A22、形CJ1W-B7A14	CJシリーズ用 B7Aインターフェースユニット

B7Aインターフェースユニットは、伝送遅延時間を標準(TYP 19.2ms)に設定してください。

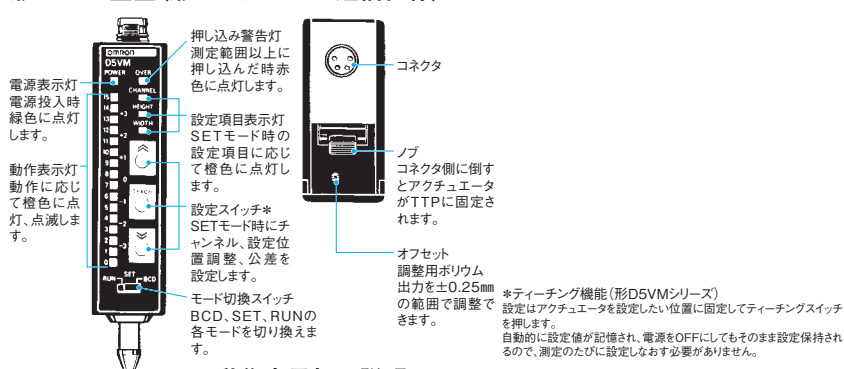
*3. BCDモードと多点出力モードはモード切り替えスイッチで任意に選択できます。

各部の名称と機能

形D5VA-□□(リニア出力仕様)



形D5VM-□□(形B7Aシリアル通信仕様)



動作表示灯の説明

BCD	アクチュエータの押し込み量の概略を表示。(バーグラフ)	
SET	チャンネル設定時(CHANNEL)	設定済みチャンネルを点灯。 設定チャンネルを点滅。
	設定位置調整時(HEIGHT)	調整値状態を表示。
	公差設定時(WIDTH)	出力状態、公差を表示。
RUN	0～15チャンネルの出力状態を表示。	

正しくお使いください

デジタルパネルメータとの接続例

形K3HB-X



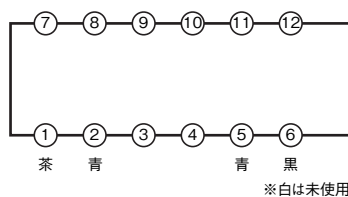
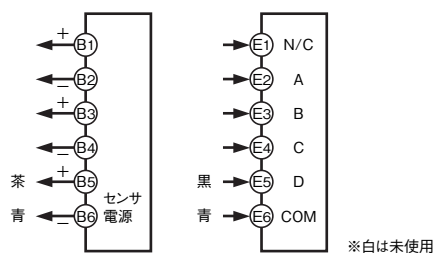
品名	電圧・電流パネルメータ
形式	形K3HB-XAD-□□□
特長	<ul style="list-style-type: none"> ・ 精度$\pm 0.1\%rdg \pm 1$ディジット以下 ・ 接点、トランジスタ、BCD、通信、リニアなど各種出力ユニットを用意 ・ 5段階判別

形K3GN



品名	小型デジタルパネルメータ
形式	形K3GN-ND□□
特長	<ul style="list-style-type: none"> ・ 48(W)×24(H)×83(D)mmの小型サイズ ・ 緑・赤の2色表示 ・ 通信機能付きタイプもあります。

接続例



- 注1. 形K3HB-Xは直流電流入力タイプをお使いください。
 注2. 形K3HB-Xは各種出力ユニットを取り揃えていますので用途により選択してください。
 注3. この配線はDC電源仕様の形K3HB-Xをご使用の場合のもです。
 AC電源仕様の形K3HB-Xをご使用の場合は形K3HB-X用のAC電源と形D5Vアンプ用のDC電源を別配線してください。

種類／標準価格

形K3HB-X

出力形態		電源電圧	標準価格(¥)
		DC12-24V	
リレー接点	HH、H、L、LL：各1a、PASS：1c	◎形K3HB-XAD-CPAC21 AC/DC24	41,500
トランジスタ	NPNオープンコレクタ(HH、H、PASS、L、LL)	◎形K3HB-XAD-AT11 AC/DC24	

形K3GN

出力形態	通信出力形態	形式仕様	標準価格(¥)
リレー接点出力(2出力、各1a)	なし	◎形K3GN-NDC DC24V	23,000
トランジスタ出力(NPNオープンコレクタ、3出力)		◎形K3GN-NDT1 DC24V	

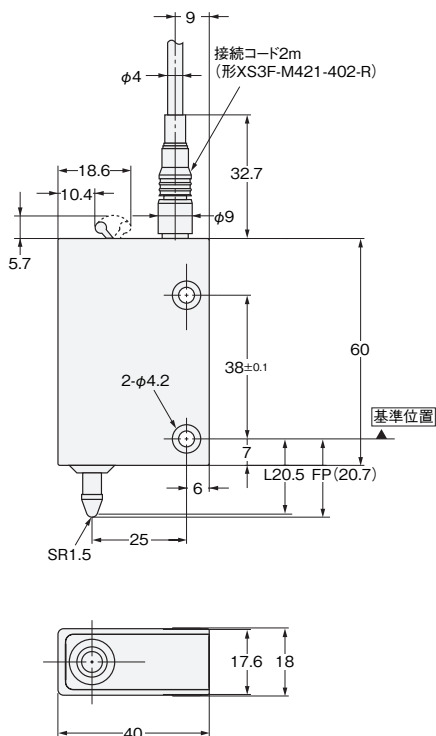
形K3HB-X、形K3GNの詳細は、当社Webサイト(www.fa.omron.co.jp/)をご覧ください。

外形寸法

CADデータ マークの商品は、2次元CAD図面・3次元CADモデルのデータをご用意しています。
CADデータは、www.fa.omron.co.jpからダウンロードができます。

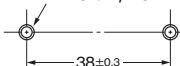
(単位: mm)
指定なき寸法公差: 公差等級 IT16

形D5VA-3B1 形D5VM-3B1



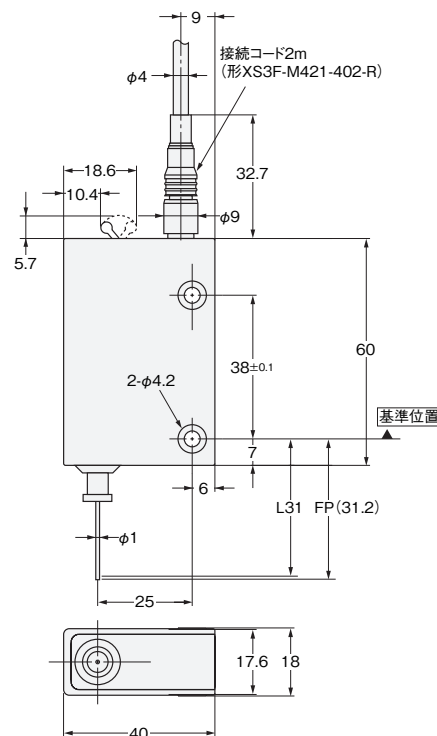
取り付け穴加工寸法

2-M4または $\phi 4.3$



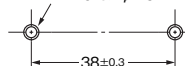
注. イラストは形D5VA-□□□です。

形D5VA-3P1 形D5VM-3P1



取り付け穴加工寸法

2-M4または $\phi 4.3$

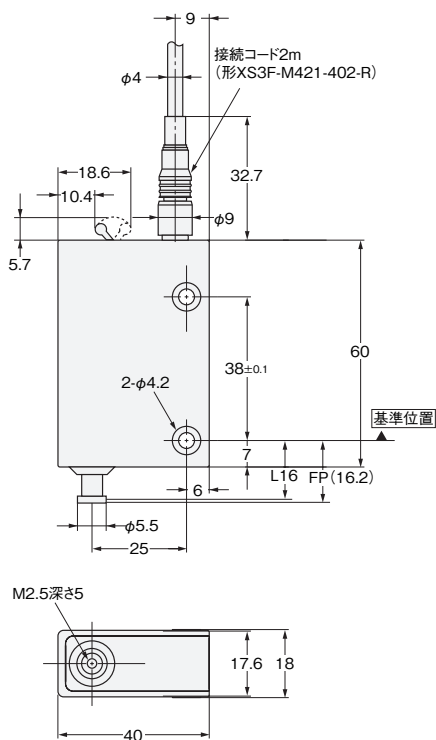


注. イラストは形D5VA-□□□です。

CADデータ

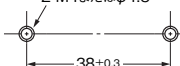
CADデータ

形D5VA-3F1 形D5VM-3F1



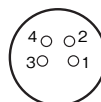
取り付け穴加工寸法

2-M4または $\phi 4.3$



注. イラストは形D5VA-□□□です。

XS3F-M421-402-R コネクタのコンタクト配列



端子No.	コード芯線外被色	D5VA-3□1	D5VM-3□1
1	茶	DC12~24V	
2	白	NC (未使用)	
3	青	GND (0V)	
4	黒	リニア出力	SIG (B7A)

形D5VAは出荷時“L”の位置での出力を4mAに設定しております。
形D5VM(BCDモード)は出荷時“L”の位置での出力を0000に設定しております。
なお、FP(フリーポジション)ではEEEEが出力され、測定範囲以上に押し込んだ場合は、FFFFが出力されます。

オムロン商品ご購入のお客様へ

ご承諾事項

平素はオムロン株式会社(以下「当社」)の商品をご愛用いただき誠にありがとうございます。

「当社商品」のご購入について特別の合意がない場合には、お客様のご購入先にかかわらず、本ご承諾事項記載の条件を適用いたします。ご承諾のうえご注文ください。

1. 定義

本ご承諾事項中の用語の定義は次のとおりです。

- (1) 「当社商品」: 「当社」の F A システム機器、汎用制御機器、センシング機器、電子・機構部品
- (2) 「カタログ等」: 「当社商品」に関する、ベスト制御機器オムロン、電子・機構部品総合カタログ、その他のカタログ、仕様書、取扱説明書、マニュアル等であって電磁的方法で提供されるものも含みます。
- (3) 「利用条件等」: 「カタログ等」に記載の、「当社商品」の利用条件、定格、性能、動作環境、取り扱い方法、利用上の注意、禁止事項その他
- (4) 「お客様用途」: 「当社商品」のお客様におけるご利用方法であって、お客様が製造する部品、電子基板、機器、設備またはシステム等への「当社商品」の組み込み又は利用を含みます。
- (5) 「適合性等」: 「お客様用途」での「当社商品」の (a) 適合性、(b) 動作、(c) 第三者の知的財産の非侵害、(d) 法令の遵守および (e) 各種規格の遵守

2. 記載事項のご注意

「カタログ等」の記載内容については次の点をご理解ください。

- (1) 定格値および性能値は、単独試験における各条件のもとで得られた値であり、各定格値および性能値の複合条件のもとで得られる値を保証するものではありません。
- (2) 参考データはご参考として提供するもので、その範囲で常に正常に動作することを保証するものではありません。
- (3) 利用事例はご参考ですので、「当社」は「適合性等」について保証いたしかねます。
- (4) 「当社」は、改善や当社都合等により、「当社商品」の生産を中止し、または「当社商品」の仕様を変更することがあります。

3. ご利用にあたってのご注意

ご購入およびご利用に際しては次の点をご理解ください。

- (1) 定格・性能ほか「利用条件等」を遵守しご利用ください。
- (2) お客様ご自身にて「適合性等」をご確認いただき、「当社商品」のご利用の可否をご判断ください。
「当社」は「適合性等」を一切保証いたしかねます。
- (3) 「当社商品」がお客様のシステム全体の中で意図した用途に対して、適切に配電・設置されていることをお客様ご自身で、必ず事前に確認してください。
- (4) 「当社商品」をご使用の際には、(i) 定格および性能に対し余裕のある「当社商品」のご利用、冗長設計などの安全設計、(ii) 「当社商品」が故障しても、「お客様用途」の危険を最小にする安全設計、(iii) 利用者に危険を知らせるための、安全対策のシステム全体としての構築、(iv) 「当社商品」および「お客様用途」の定期的な保守、の各事項を実施してください。
- (5) 「当社」は DDoS 攻撃 (分散型 DoS 攻撃)、コンピュータウイルスその他の技術的な有害プログラム、不正アクセスにより、「当社商品」、インストールされたソフトウェア、またはすべてのコンピュータ機器、コンピュータプログラム、ネットワーク、データベースが感染したとしても、そのことにより直接または間接的に生じた損失、損害その他の費用について一切責任を負わないものとします。
お客様ご自身にて、(i) アンチウイルス保護、(ii) データ入出力、(iii) 紛失データの復元、(iv) 「当社商品」またはインストールされたソフトウェアに対するコンピュータウイルス感染防止、(v) 「当社商品」に対する不正アクセス防止についての十分な措置を講じてください。

- (6) 「当社商品」は、一般工業製品向けの汎用品として設計製造されています。従いまして、次に掲げる用途での使用は意図しておらず、お客様が「当社商品」をこれらの用途に使用される際には、「当社」は「当社商品」に対して一切保証をいたしません。ただし、次に掲げる用途であっても「当社」の意図した特別な商品用途の場合や特別の合意がある場合は除きます。
 - (a) 高い安全性が必要とされる用途 (例: 原子力制御設備、燃焼設備、航空・宇宙設備、鉄道設備、昇降設備、娯楽設備、医用機器、安全装置、その他生命・身体に危険が及ぶ用途)
 - (b) 高い信頼性が必要な用途 (例: ガス・水道・電気等の供給システム、24 時間連続運転システム、決済システムほか権利・財産を取扱う用途など)
 - (c) 厳しい条件または環境での用途 (例: 屋外に設置する設備、化学的汚染を被る設備、電磁的妨害を被る設備、振動・衝撃を受ける設備など)
 - (d) 「カタログ等」に記載のない条件や環境での用途
- (7) 上記 3. (6) (a) から (d) に記載されている他、「本カタログ等記載の商品」は自動車 (二輪車含む。以下同じ) 向けではありません。自動車に搭載する用途には利用しないで下さい。自動車搭載用商品については当社営業担当者にご相談ください。

4. 保証条件

「当社商品」の保証条件は次のとおりです。

- (1) 保証期間 ご購入後 1 年間といたします。
(ただし「カタログ等」に別途記載がある場合を除きます。)
- (2) 保証内容 故障した「当社商品」について、以下のいずれかを「当社」の任意の判断で実施します。
 - (a) 当社保守サービス拠点における故障した「当社商品」の無償修理 (ただし、電子・機構部品については、修理対応は行いません。)
 - (b) 故障した「当社商品」と同数の代替品の無償提供
- (3) 保証対象外 故障の原因が次のいずれかに該当する場合は、保証いたしません。
 - (a) 「当社商品」本来の使い方以外のご利用
 - (b) 「利用条件等」から外れたご利用
 - (c) 本ご承諾事項 3. ご利用にあたってのご注意 に反するご利用
 - (d) 「当社」以外による改造、修理による場合
 - (e) 「当社」以外の者によるソフトウェアプログラムによる場合
 - (f) 「当社」からの出荷時の科学・技術の水準では予見できなかった原因
 - (g) 上記のほか「当社」または「当社商品」以外の原因 (天災等の不可抗力を含む)

5. 責任の制限

本ご承諾事項に記載の保証が、「当社商品」に関する保証のすべてです。

「当社商品」に関連して生じた損害について、「当社」および「当社商品」の販売店は責任を負いません。

6. 輸出管理

「当社商品」または技術資料を、輸出または非居住者に提供する場合は、安全保障貿易管理に関する日本および関係各国の法令・規制を遵守ください。お客様が法令・規制に違反する場合には、「当社商品」または技術資料をご提供できない場合があります。

- ご使用上の注意事項等、ご使用の際に必要な内容については、本誌またはユーザーズマニュアルに掲載しております。
- 本誌にご使用上の注意事項等の掲載がない場合は、ユーザーズマニュアルのご使用上の注意事項等を必ずお読みください。
- 本製品の内、外国為替及び外国貿易法に定める輸出許可、承認対象貨物(又は技術)に該当するものを輸出(又は非居住者に提供)する場合は同法に基づく輸出許可、承認(又は役務取引許可)が必要です。

オムロン株式会社 インダストリアルオートメーションビジネスカンパニー

●製品に関するお問い合わせ先

お客様相談室

フリーダイヤル **0120-919-066**

携帯電話・PHS・IPなどではご利用いただけませんので、下記の電話番号へおかけください。

電話 **055-982-5015** (通話料がかかります)

■営業時間: 8:00~21:00 ■営業日: 365日

●FAXやWebページでもお問い合わせいただけます。

FAX 055-982-5051 / www.fa.omron.co.jp

●その他のお問い合わせ先

納期・価格・サンプル・仕様書は貴社のお取引先、または貴社担当オムロン販売員にご相談ください。
オムロン制御機器販売店やオムロン販売拠点は、Web ページでご案内しています。

オムロン制御機器の最新情報をご覧いただけます。

www.fa.omron.co.jp

緊急時のご購入にもご利用ください。