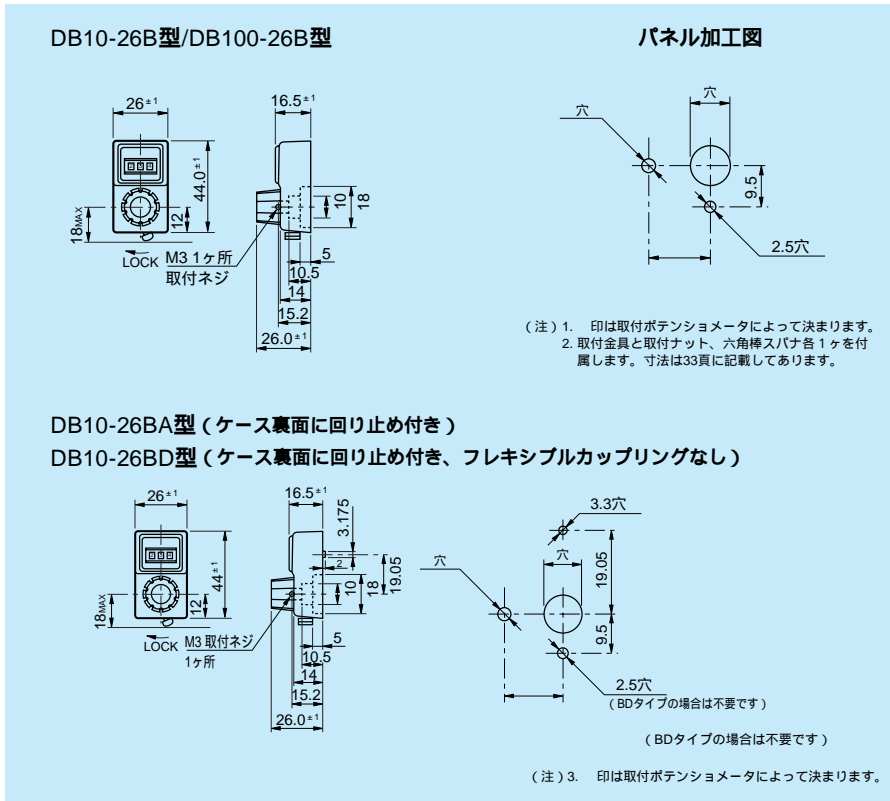


標準寸法図



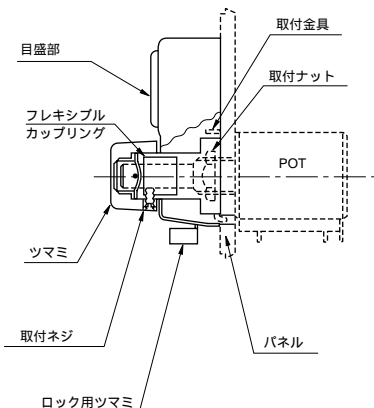
一般特性

型名	回転数	最大表示	適合シャフト径 (mm)		取付可能ポテンシオメータ (適合シャフト長25mm)	ケース標準色	フレキシブル カップリング	ロック 装置	使用温度範囲	質量(g)
			標準	特殊						
DB10-26B	10	999	6	3、3.175 4、6.35	20HP 46HD 22HP 20HHP 25HP 22HHP	アイボリー	有	有	-30 ~ +85	約 60
DB10-26BA	10	999				シルバー	有			
DB10-26BD	10	999				シルバー	無			
DB100-26B	100	9999				アイボリー	有			

特殊仕様品

ケースの色 (黒他)、ツマミ上部のスピンプレートの色 (黒他)、特殊目盛 (小数点入等)、目盛窓傾斜形 (30頁参照)

DBダイアルの構造及び取付方法



DBダイアル専用の取付金具と取付ナットを用いてポテンシオメータをパネルに取付け、ポテンシオメータのシャフトを左一杯に回しゼロの位置に設定しておきます。

次にDBダイアルの目盛を000に合せた後、ダイアルをポテンシオメータのシャフトに挿入し、取付金具の3ヶ所の凸部とダイアル基板の凹部を合せ、パネル一杯にダイアルを押し付け、ダイアルツマミの取付ネジを添付の六角棒スパナを使い、ポテンシオメータのシャフトに締付ければ取付は完了です。

(ご注意)

DBダイアルをポテンシオメータに取付けたまま (0.2Nm以上の) 無理な力を加えますとフレキシブルカップリングが破損する場合があります。