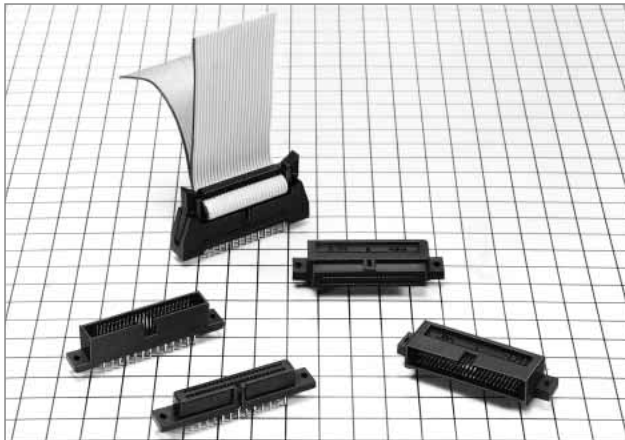


1.27mmピッチ ツーピースコネクタ

HIF6シリーズ



■特長

1. 製品バリエーション

接続方法は基板対基板タイプとケーブル圧接があります。

2. 幅広い用途

使用ケーブルは1.27mmピッチフラットケーブルである為、HIF2E、HIF3B、HIF5等との組合せが可能です。

(図①をご参照ください)

3. 適合電線

適合電線は〈UL2651〉AWG #28フラットケーブル(7本/0.127mm、外被径0.8~1.0mm)です。

4. 誤挿入防止構造

誤挿入防止ガイドにより誤挿入を防止しています。

■製品規格

定 格	定格電流 0.5A 定格電圧 AC125V	使用温度範囲 -55~+85℃(注1) 使用湿度範囲 40~80%	保存温度範囲 -10~+60℃(注2) 保存湿度範囲 40~70%(注2)
-----	--------------------------	--------------------------------------	--

項 目	規 格	条 件
1.絶縁抵抗	1000MΩ以上	DC250Vで測定
2.耐電圧	せん絡・絶縁破壊がないこと。	AC300Vrmsで1分間通電
3.接触抵抗	30mΩ以下	0.1Aで測定
4.耐振性	1μs以上の電氣的瞬断がないこと。	10~55Hz、片振幅0.75mm、3方向 2時間
5.耐湿性	絶縁抵抗1000MΩ以上	温度40±2℃、湿度90~95%、96時間放置
6.温度サイクル	割れ、ひび及び各部に異常を生じないこと。	(-65℃:30分→15~35℃:MAX5分→ 125℃:30分→15~35℃:MAX5分)5サイクル
7.挿抜寿命	接触抵抗30mΩ以下	500回
8.はんだ耐熱性	性能に影響する樹脂部の溶融がないこと。	はんだ槽:260℃ 10秒
		手はんだ:はんだごて温度:360℃ 5秒

(注1) 通電時の温度上昇を含みます。

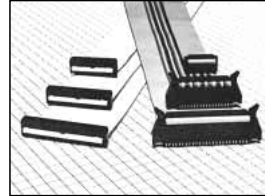
(注2) ここでの保存とは基板搭載前の未使用品に対する長期保管状態を表わします。

基板搭載後の無通電状態、および輸送時などの一時保管状態は、使用温湿度範囲が適用されます。

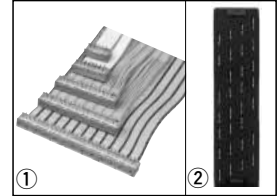
(注3) ロックに対して、内側に過度の負荷を加えますと変形する恐れがございますのでご注意ください。

HIF6シリーズ結線タイプと組合せ可能なコネクタ

●HIF3Bシリーズ (MIL-C-83503)



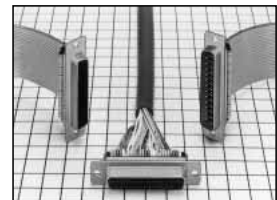
●HIF2シリーズ (基板直付タイプ)



●HIF5シリーズ (カードエッジリボンタイプ)



●FDシリーズ (Dサブリボンコネクタ)



図①(詳しくはカタログB86頁をご参照ください。)

■材質・処理

部 品	材 質	処 理	備 考
絶 縁 物	PBT樹脂	黒 色	UL94V-0
ソ ケ ッ ト 端 子	銅 合 金	部分金めっき	—
ピンヘッダー端子	黄 銅		

■製品番号の構成

製品番号から製品の仕様をご判断頂く際にご利用ください。

●ソケット・レセプタクル

HIF6 **A** - **※** **D** **A** - **1.27** **DSA** **L**

① ② ③ ④ ⑤ ⑥ ⑦ ⑧

①	シリーズ名 : HIF6
②	無記号:リボンケーブル圧接タイプ A : 基板取付穴無し B : 基板取付穴付き
③	極 数 : 20, 26, 32, 34, 40, 50, 52, 60, 68, 80, 100
④	D : ソケット・レセプタクル
⑤	A : 部分金めっき
⑥	コンタクトピッチ : 1.27mm
⑦	端子形状 : DS …ライトアングルタイプ DSA…ストレートタイプ R …リボンケーブル圧接タイプ
⑧	L : 基板仮止め用ロックピン付

●ピンヘッダー

HIF6 **A** - **※** **P** **A** - **1.27** **DSA** **L**

① ② ③ ④ ⑤ ⑥ ⑦ ⑧

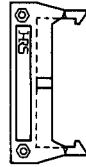
①	シリーズ名 : HIF6
②	無記号:ロック付き A : 基板取付穴無し B : 基板取付穴付き
③	極 数 : 20, 26, 32, 34, 40, 50, 52, 60, 68, 80, 100
④	P : ピンヘッダー
⑤	A : 部分金めっき
⑥	コンタクトピッチ : 1.27mm
⑦	端子形状 : DS …ライトアングルタイプ DSA…ストレートタイプ
⑧	L : 基板仮止め用ロックピン付

◆機能図

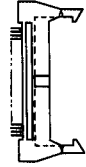
ピンヘッダー側

ソケット・レセプタクル側

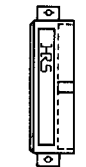
ロック付
ライトアングル
タイプ



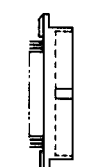
ロック付
ストレート
タイプ



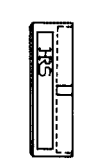
取付穴付
ライトアングル
タイプ



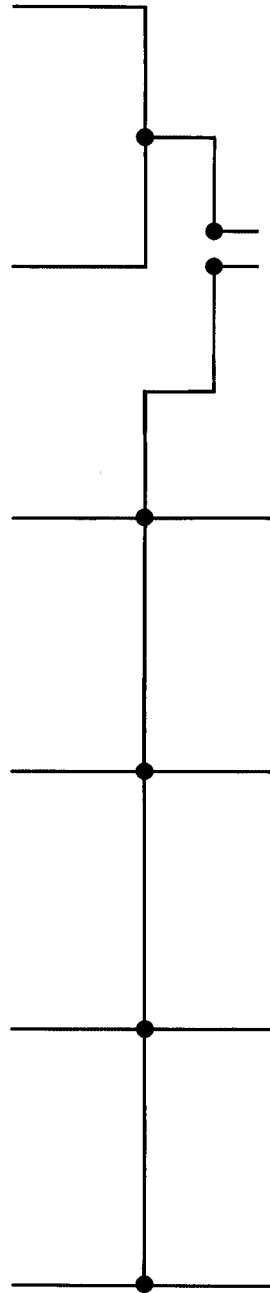
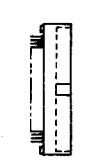
取付穴付
ストレート
タイプ



取付穴無し
ライトアングル
タイプ

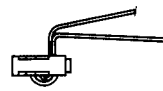


取付穴無し
ストレート
タイプ

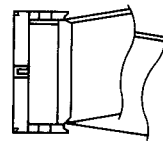


1.27mmピッチケーブル
2本使用

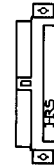
➡2.54mmピッチコネクタ
(MIL-C-83503)



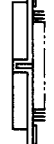
HIF2Bシリーズ
HIF3Bシリーズ
HIF5シリーズ
リボンケーブル用FD
(Dサブ) コネクタ



取付穴付
ライトアングル
タイプ



取付穴付
ストレート
タイプ



取付穴無し
ライトアングル
タイプ



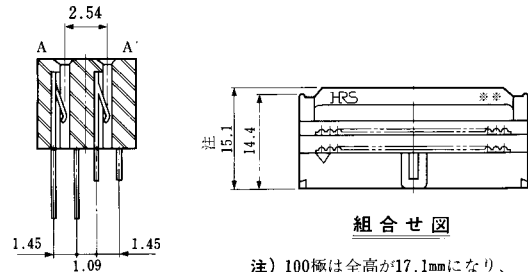
取付穴無し
ストレート
タイプ



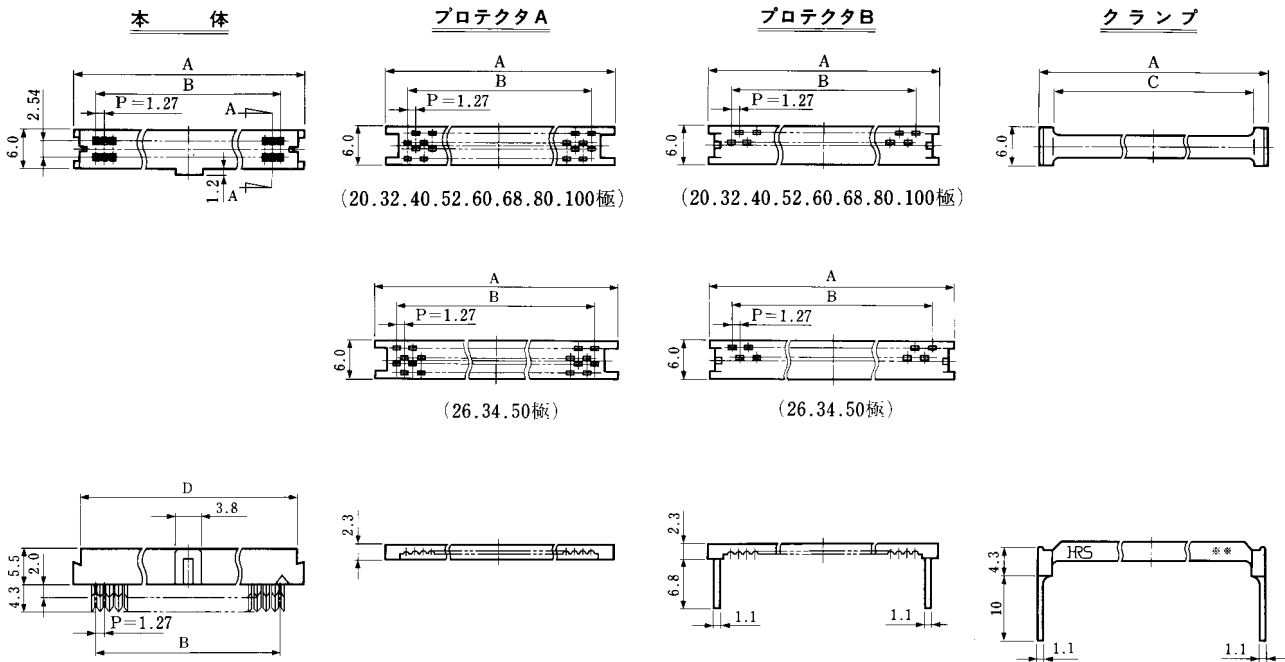
■ケーブル圧接用コネクタ



単位：mm



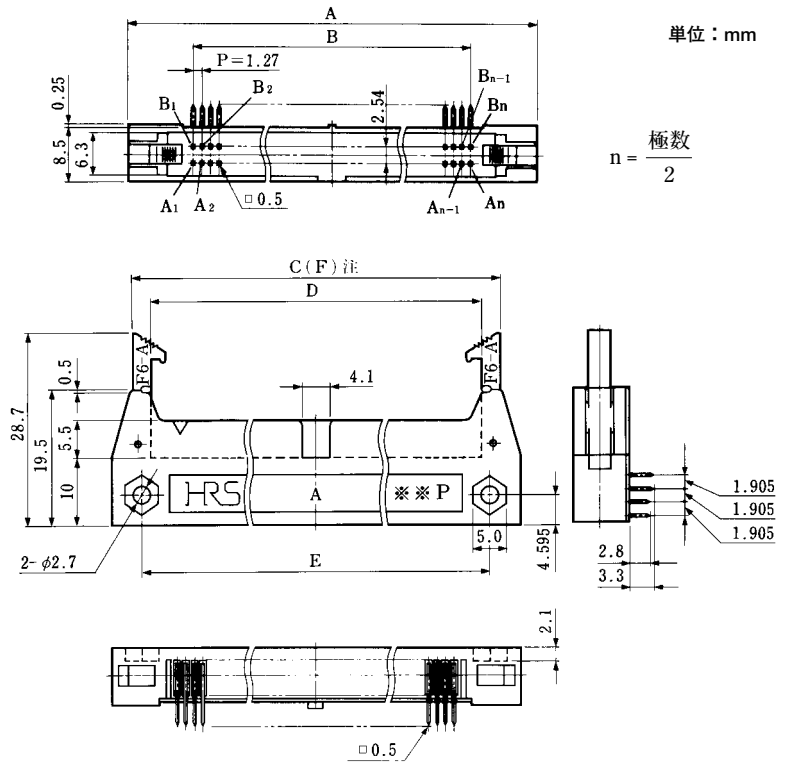
注) 100極は全高が17.1mmになり、クランプの形状が一部異なります。



単位：mm

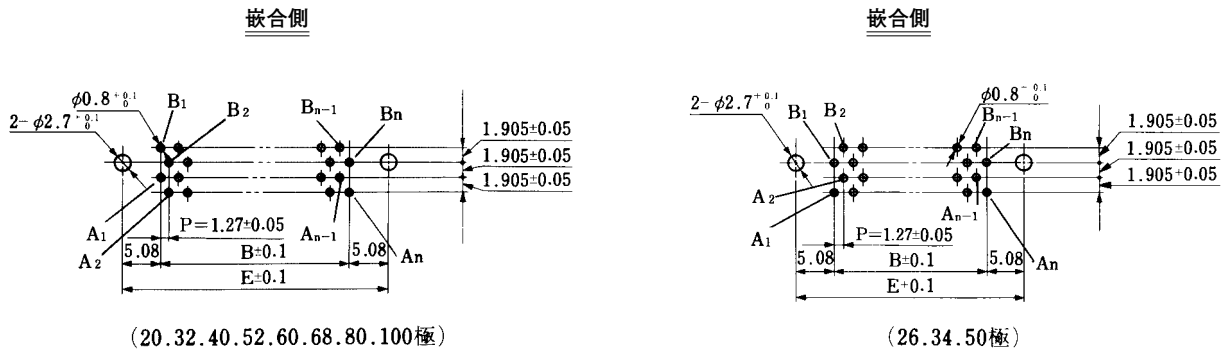
製品番号	HRS No.	極数	A	B	C	D	RoHS
HIF6- 20D-1.27R(20)	630-0001-4 20	20	18.55	11.43	13.95	16.35	○
HIF6- 26D-1.27R(20)	630-0002-7 20	26	22.36	15.24	17.76	20.16	
HIF6- 32D-1.27R(20)	630-0003-0 20	32	26.17	19.05	21.57	23.97	
HIF6- 34D-1.27R(20)	630-0004-2 20	34	27.44	20.32	22.84	25.24	
HIF6- 40D-1.27R(20)	630-0005-5 20	40	31.25	24.13	26.65	29.05	
HIF6- 50D-1.27R(20)	630-0006-8 20	50	37.60	30.48	33.00	35.40	
HIF6- 52D-1.27R(20)	630-0007-0 20	52	38.87	31.75	34.27	36.67	
HIF6- 60D-1.27R(20)	630-0008-3 20	60	43.95	36.83	39.35	41.75	
HIF6- 68D-1.27R(20)	630-0009-6 20	68	49.03	41.91	44.43	46.83	
HIF6- 80D-1.27R(20)	630-0010-5 20	80	56.65	49.53	52.05	54.45	
HIF6-100D-1.27R(20)	630-0011-8 20	100	69.35	62.23	64.75	67.15	

■ピンヘッダーライトアングルタイプ (ロック付)



注、F寸法はロック開放時の寸法になります。

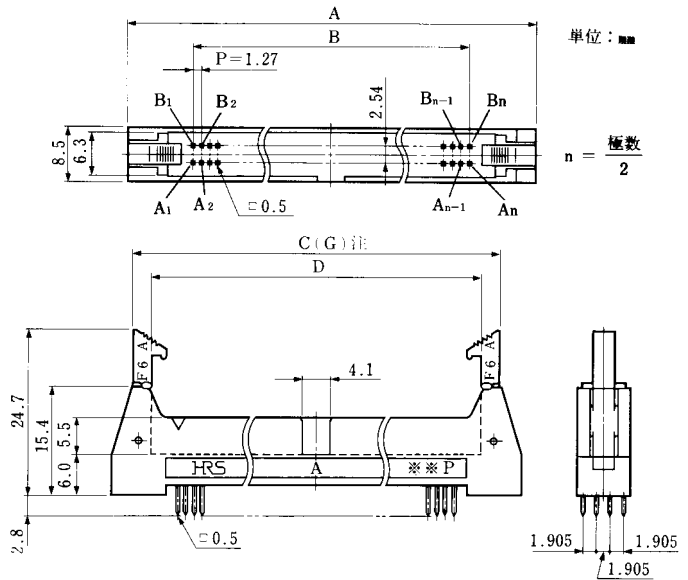
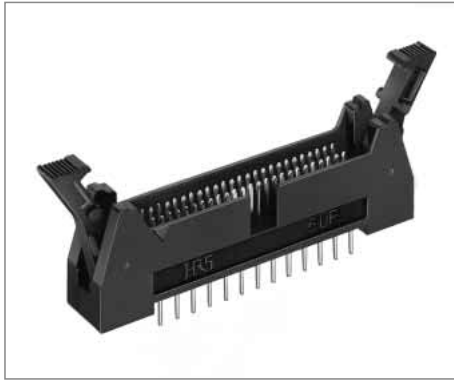
◆基板取付穴寸法図 (実装側)



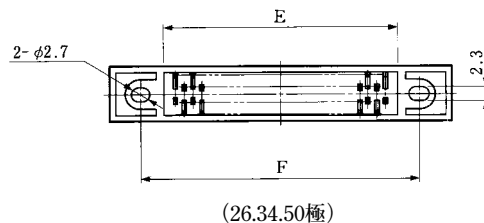
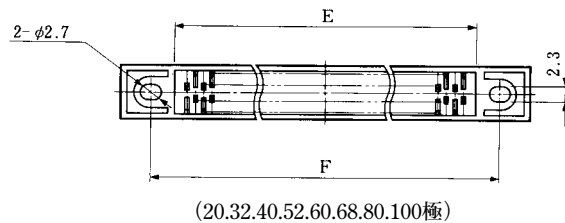
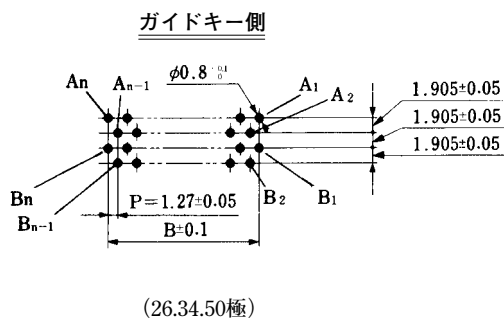
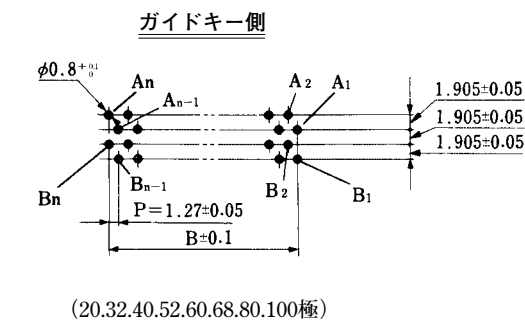
単位：mm

製品番号	HRS No.	極数	A	B	C	D	E	F	RoHS
HIF6- 20PA-1.27DS(71)	630-0051-2 71	20	30.95	11.43	24.55	18.75	21.59	43.55	○
HIF6- 26PA-1.27DS(71)	630-0052-5 71	26	34.76	15.24	28.36	22.56	25.40	47.36	
HIF6- 32PA-1.27DS(71)	630-0053-8 71	32	38.57	19.05	32.17	26.37	29.21	51.17	
HIF6- 34PA-1.27DS(71)	630-0054-0 71	34	39.84	20.32	33.44	27.64	30.48	52.44	
HIF6- 40PA-1.27DS(71)	630-0055-3 71	40	43.65	24.13	37.25	31.45	34.29	56.25	
HIF6- 50PA-1.27DS(71)	630-0056-6 71	50	50.00	30.48	43.60	37.80	40.64	62.60	
HIF6- 52PA-1.27DS(71)	630-0057-9 71	52	51.27	31.75	44.87	39.07	41.91	63.87	
HIF6- 60PA-1.27DS(71)	630-0058-1 71	60	56.35	36.83	49.95	44.15	46.99	68.95	
HIF6- 68PA-1.27DS(71)	630-0059-4 71	68	61.43	41.91	55.03	49.23	52.07	74.03	
HIF6- 80PA-1.27DS(71)	630-0060-3 71	80	69.05	49.53	62.65	56.85	59.69	81.65	
HIF6-100PA-1.27DS(71)	630-0061-6 71	100	81.75	62.23	75.35	69.55	72.39	94.35	

■ピンヘッダストレートタイプ (ロック付)



◆基板取付穴寸法図 (実装面側)

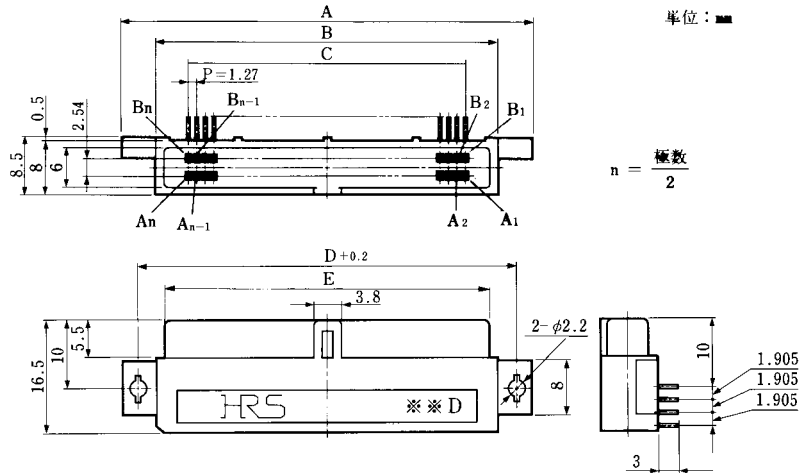
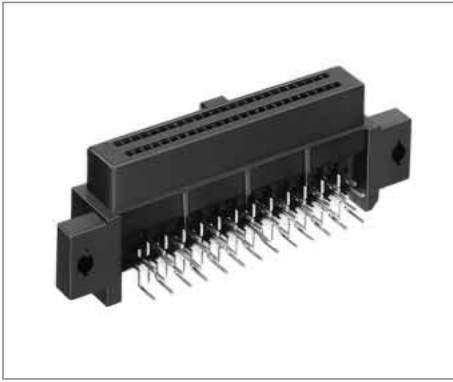


注、G寸法はロック開放時の寸法になります。

単位: mm

製品番号	HRS No.	極数	A	B	C	D	E	F	G	RoHS
HIF6- 20PA-1.27DSA(71)	630-0101-9 71	20	30.95	11.43	24.55	18.75	14.95	21.59	43.55	○
HIF6- 26PA-1.27DSA(71)	630-0102-1 71	26	34.76	15.24	28.36	22.56	18.76	25.40	47.36	
HIF6- 32PA-1.27DSA(71)	630-0103-4 71	32	38.57	19.05	32.17	26.37	22.57	29.21	51.17	
HIF6- 34PA-1.27DSA(71)	630-0104-7 71	34	39.84	20.32	33.44	27.64	23.84	30.48	52.44	
HIF6- 40PA-1.27DSA(71)	630-0105-0 71	40	43.65	24.13	37.25	31.45	27.65	34.29	56.25	
HIF6- 50PA-1.27DSA(71)	630-0106-2 71	50	50.00	30.48	43.60	37.80	34.00	40.64	62.60	
HIF6- 52PA-1.27DSA(71)	630-0107-5 71	52	51.27	31.75	44.87	39.07	35.27	41.91	63.87	
HIF6- 60PA-1.27DSA(71)	630-0108-8 71	60	56.35	36.83	49.95	44.15	40.35	46.99	68.95	
HIF6- 68PA-1.27DSA(71)	630-0109-0 71	68	61.43	41.91	55.03	49.23	45.43	52.07	74.03	
HIF6- 80PA-1.27DSA(71)	630-0110-0 71	80	69.05	49.53	62.65	56.85	53.05	59.69	81.65	
HIF6-100PA-1.27DSA(71)	630-0111-2 71	100	81.75	62.23	75.35	69.55	65.75	72.39	94.35	

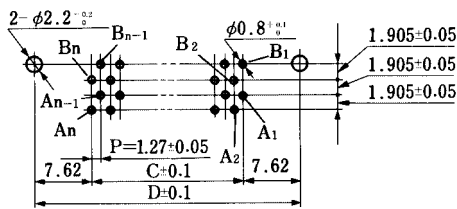
■レセプタクルライトアングルタイプ (取付穴付)



◆基板取付穴寸法図 (実装面側)

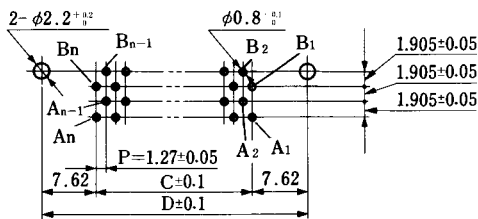


嵌合側



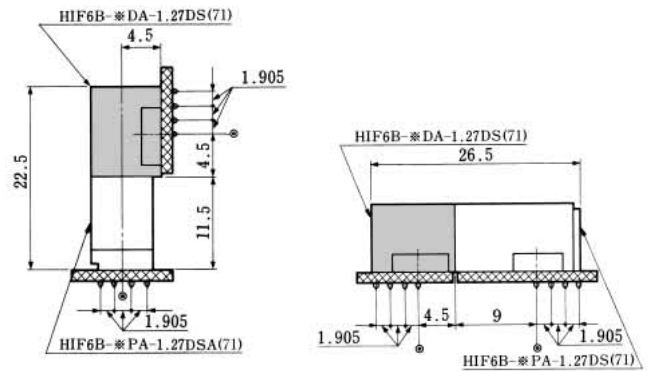
(20.32.40.52.60.68.80極)

嵌合側

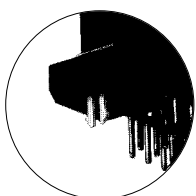


(26.34.50極)

◆アプリケーション図



◎取付穴センターライン

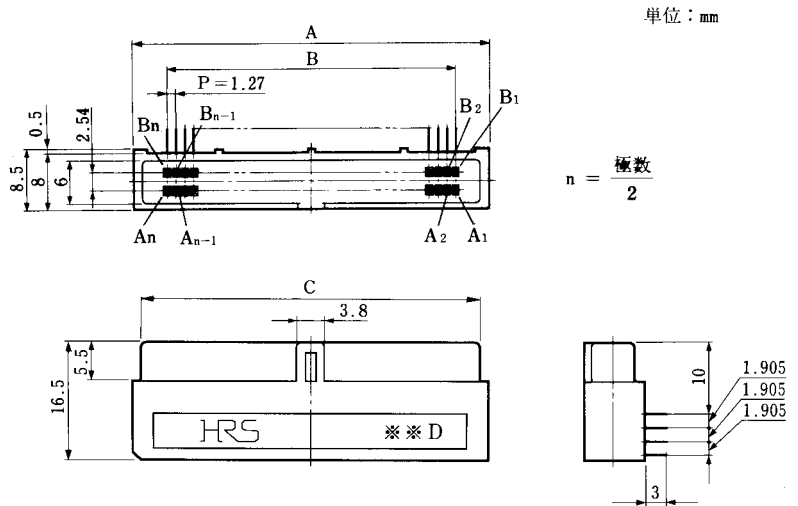
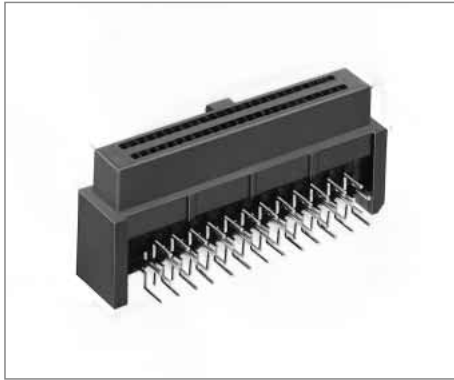


※簡易ロックピン付タイプもあります。

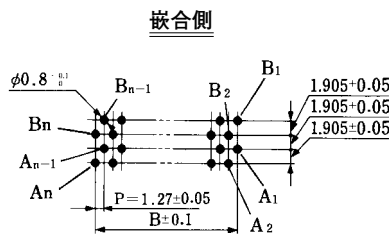
単位: mm

製品番号	HRS No.	極数	A	B	C	D	E	RoHS
HIF6B-20DA-1.27DS(71)	631-0051-9 71	20	30.95	20.95	11.43	26.67	18.55	○
HIF6B-26DA-1.27DS(71)	631-0052-1 71	26	34.76	24.76	15.24	30.48	22.36	
HIF6B-32DA-1.27DS(71)	631-0053-4 71	32	38.57	28.57	19.05	34.29	26.17	
HIF6B-34DA-1.27DS(71)	631-0054-7 71	34	39.84	29.84	20.32	35.56	27.44	
HIF6B-40DA-1.27DS(71)	631-0055-0 71	40	43.65	33.65	24.13	39.37	31.25	
HIF6B-50DA-1.27DS(71)	631-0056-2 71	50	50.00	40.00	30.48	45.72	37.60	
HIF6B-52DA-1.27DS(71)	631-0057-5 71	52	51.27	41.27	31.75	46.99	38.87	
HIF6B-60DA-1.27DS(71)	631-0058-8 71	60	56.35	46.35	36.83	52.07	43.95	
HIF6B-68DA-1.27DS(71)	631-0059-0 71	68	61.43	51.43	41.91	57.15	49.03	
HIF6B-80DA-1.27DS(71)	631-0060-0 71	80	69.05	59.05	49.53	64.77	56.65	

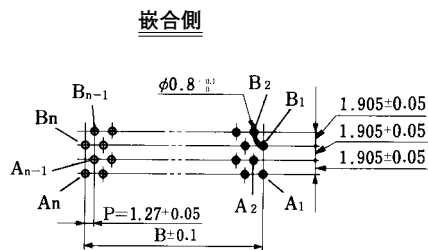
■レセプタクルライトアングルタイプ（取付穴無し）



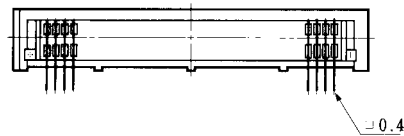
◆基板取付穴寸法図（実装面側）



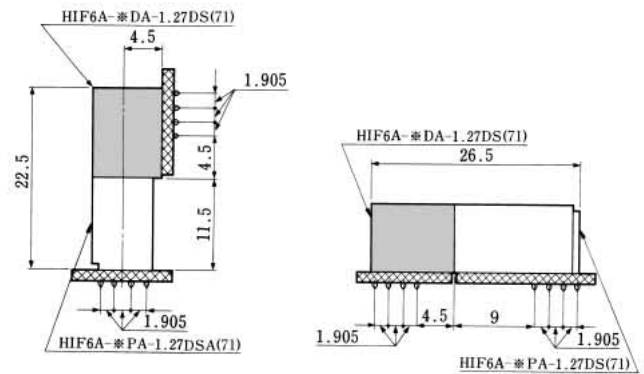
(20.32.40.52.60.68.80極)



(26.34.50極)



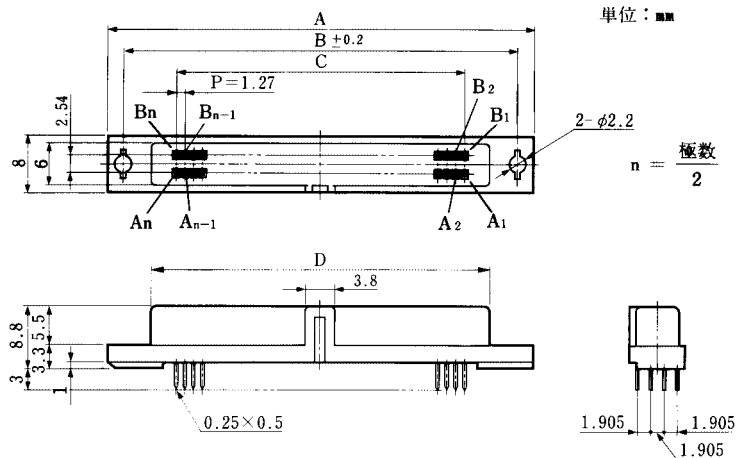
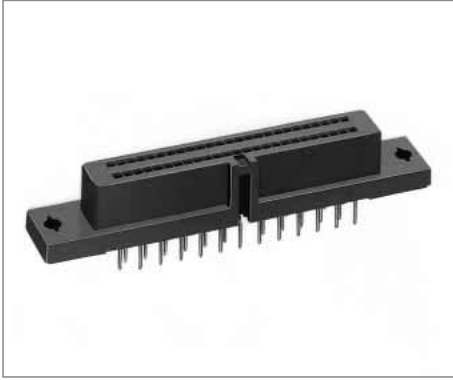
◆アプリケーション図



単位：mm

製品番号	HRS No.	極数	A	B	C	RoHS
HIF6A-20DA-1.27DS(71)	631-0001-0 71	20	20.95	11.43	18.55	○
HIF6A-26DA-1.27DS(71)	631-0002-3 71	26	24.76	15.24	22.36	
HIF6A-32DA-1.27DS(71)	631-0003-6 71	32	28.57	19.05	26.17	
HIF6A-34DA-1.27DS(71)	631-0004-9 71	34	29.84	20.32	27.44	
HIF6A-40DA-1.27DS(71)	631-0005-1 71	40	33.65	24.13	31.25	
HIF6A-50DA-1.27DS(71)	631-0006-4 71	50	40.00	30.48	37.60	
HIF6A-52DA-1.27DS(71)	631-0007-7 71	52	41.27	31.75	38.87	
HIF6A-60DA-1.27DS(71)	631-0008-0 71	60	46.35	36.83	43.95	
HIF6A-68DA-1.27DS(71)	631-0009-2 71	68	51.43	41.91	49.03	
HIF6A-80DA-1.27DS(71)	631-0010-1 71	80	59.05	49.53	56.65	

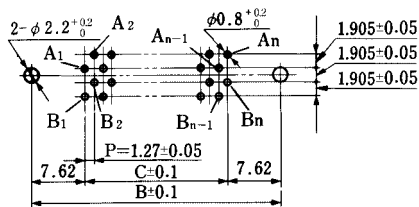
■レセプタクルストレートタイプ (取付穴付)



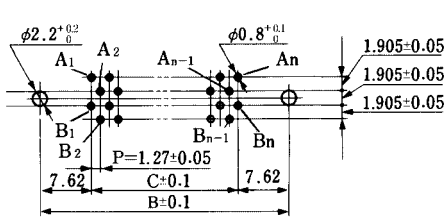
◆基板取付穴寸法図 (実装面側)



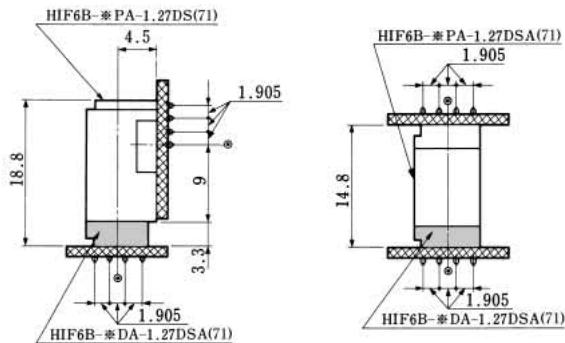
ガイドキー側



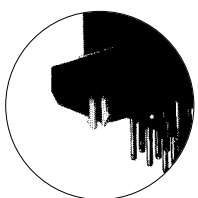
ガイドキー側



◆アプリケーション図



◎取付穴センターライン

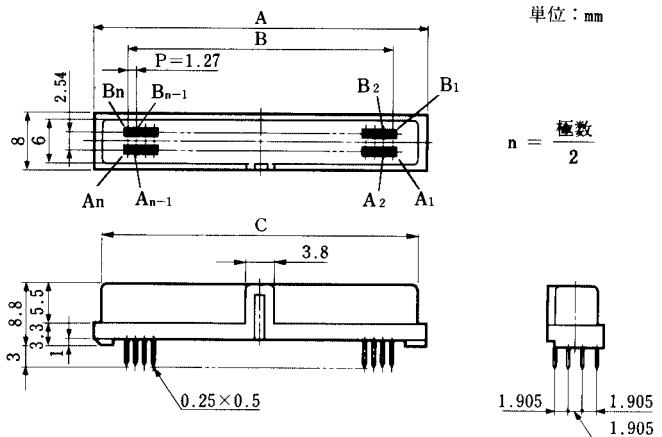
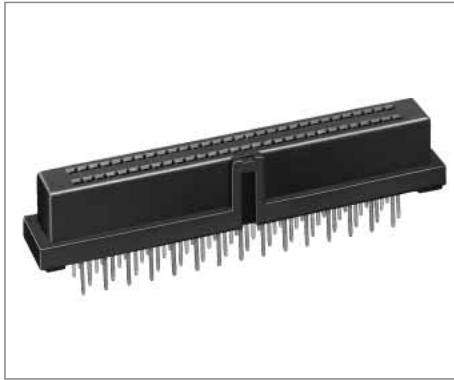


※簡易ロックピン付タイプもあります。

単位: mm

製品番号	HRS No.	極数	A	B	C	D	RoHS
HIF6B- 20DA-1.27DSA(71)	631-0151-3 71	20	30.95	26.67	11.43	18.55	○
HIF6B- 26DA-1.27DSA(71)	631-0152-6 71	26	34.76	30.48	15.24	22.36	
HIF6B- 32DA-1.27DSA(71)	631-0153-9 71	32	38.57	34.29	19.05	26.17	
HIF6B- 34DA-1.27DSA(71)	631-0154-1 71	34	39.84	35.56	20.32	27.44	
HIF6B- 40DA-1.27DSA(71)	631-0155-4 71	40	43.65	39.37	24.13	31.25	
HIF6B- 50DA-1.27DSA(71)	631-0156-7 71	50	50.00	45.72	30.48	37.60	
HIF6B- 52DA-1.27DSA(71)	631-0157-0 71	52	51.27	46.99	31.75	38.87	
HIF6B- 60DA-1.27DSA(71)	631-0158-2 71	60	56.35	52.07	36.83	43.95	
HIF6B- 68DA-1.27DSA(71)	631-0159-5 71	68	61.43	57.15	41.91	49.03	
HIF6B- 80DA-1.27DSA(71)	631-0160-4 71	80	69.05	64.77	49.53	56.65	
HIF6B-100DA-1.27DSA(71)	631-0161-7 71	100	81.75	77.47	62.23	69.35	

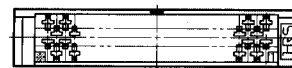
■レセプタクルストレートタイプ (取付穴無し)



◆基板取付穴寸法図 (実装面側)

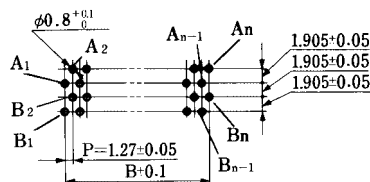


(20.32.40.52.60.68.80.100極)



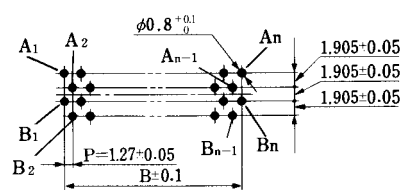
(26.34.50極)

ガイドキー側



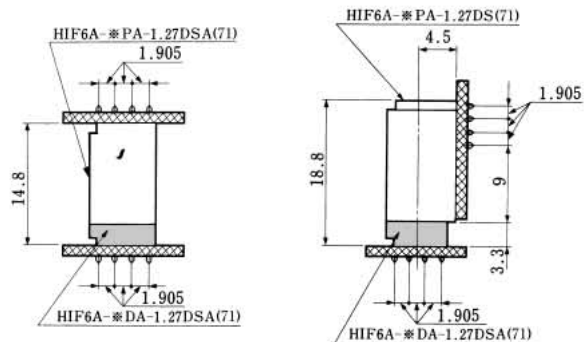
(20.32.40.52.60.68.80.100極)

ガイドキー側



(26.34.50極)

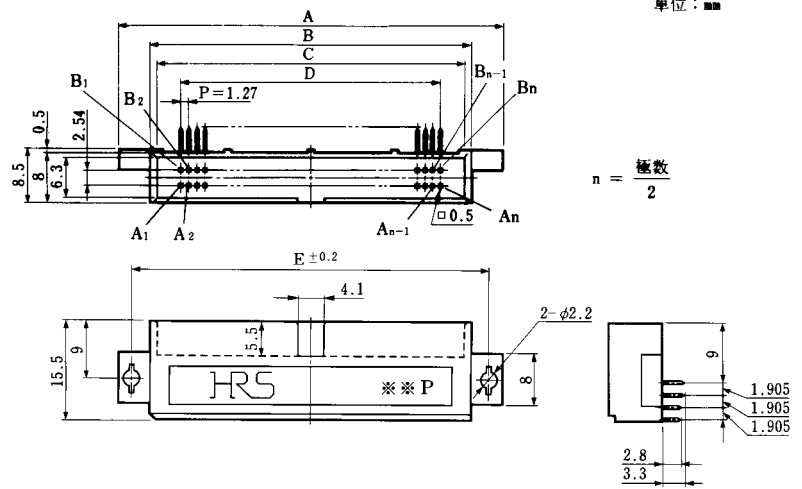
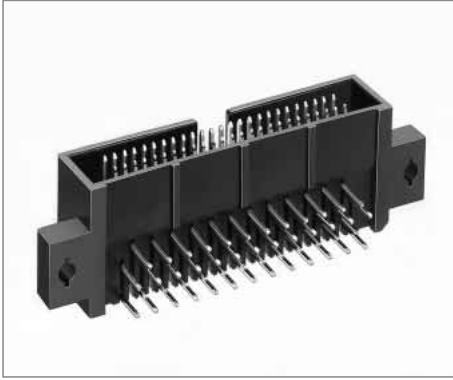
◆アプリケーション図



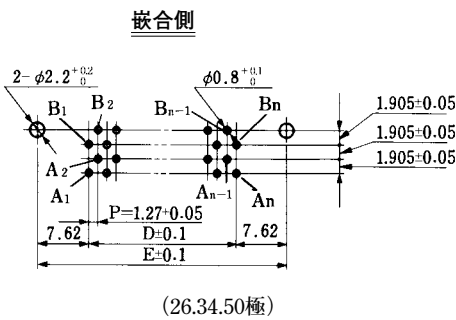
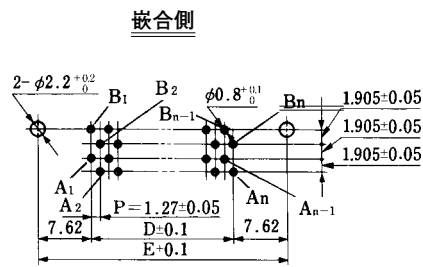
単位：mm

製品番号	HRS No.	極数	A	B	C	RoHS
HIF6A- 20DA-1.27DSA(71)	631-0101-5 71	20	20.95	11.43	18.55	○
HIF6A- 26DA-1.27DSA(71)	631-0102-8 71	26	24.76	15.24	22.36	
HIF6A- 32DA-1.27DSA(71)	631-0103-0 71	32	28.57	19.05	26.17	
HIF6A- 34DA-1.27DSA(71)	631-0104-3 71	34	29.84	20.32	27.44	
HIF6A- 40DA-1.27DSA(71)	631-0105-6 71	40	33.65	24.13	31.25	
HIF6A- 50DA-1.27DSA(71)	631-0106-9 71	50	40.00	30.48	37.60	
HIF6A- 52DA-1.27DSA(71)	631-0107-1 71	52	41.27	31.75	38.87	
HIF6A- 60DA-1.27DSA(71)	631-0108-4 71	60	46.35	36.83	43.95	
HIF6A- 68DA-1.27DSA(71)	631-0109-7 71	68	51.43	41.91	49.03	
HIF6A- 80DA-1.27DSA(71)	631-0110-6 71	80	59.05	49.53	56.65	
HIF6A-100DA-1.27DSA(71)	631-0111-9 71	100	71.75	62.23	69.35	

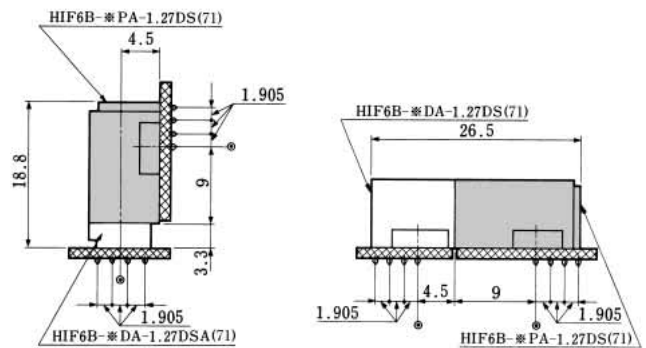
■ピンヘッダーライトアングルタイプ (取付穴付)



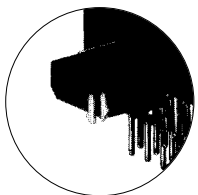
◆基板取付穴寸法図 (実装面側)



◆アプリケーション図



◎取付穴センターライン

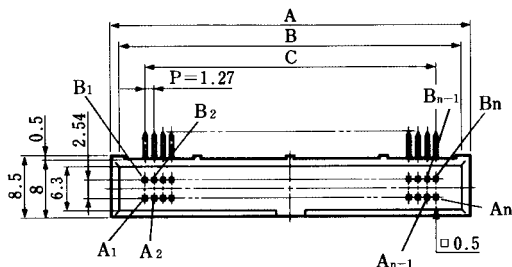


※簡易ロックピン付タイプもあります。

単位: mm

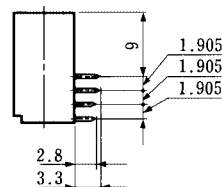
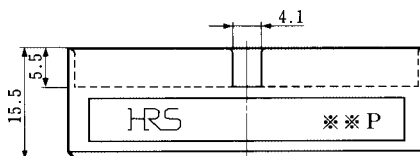
製品番号	HRS No.	極数	A	B	C	D	E	RoHS
HIF6B- 20PA-1.27DS(71)	631-0251-8 71	20	30.95	20.95	18.75	11.43	26.67	○
HIF6B- 26PA-1.27DS(71)	631-0252-0 71	26	34.76	24.76	22.56	15.24	30.48	
HIF6B- 32PA-1.27DS(71)	631-0253-3 71	32	38.57	28.57	26.37	19.05	34.29	
HIF6B- 34PA-1.27DS(71)	631-0254-6 71	34	39.84	29.84	27.64	20.32	35.56	
HIF6B- 40PA-1.27DS(71)	631-0255-9 71	40	43.65	33.65	31.45	24.13	39.37	
HIF6B- 50PA-1.27DS(71)	631-0256-1 71	50	50.00	40.00	37.80	30.48	45.72	
HIF6B- 52PA-1.27DS(71)	631-0257-4 71	52	51.27	41.27	39.07	31.75	46.99	
HIF6B- 60PA-1.27DS(71)	631-0258-7 71	60	56.35	46.35	44.15	36.83	52.07	
HIF6B- 68PA-1.27DS(71)	631-0259-0 71	68	61.43	51.43	49.23	41.91	57.15	
HIF6B- 80PA-1.27DS(71)	631-0260-9 71	80	69.05	59.05	56.85	49.53	64.77	
HIF6B-100PA-1.27DS(71)	631-0261-1 71	100	81.75	71.75	69.55	62.23	77.47	

■ピンヘッダーライトアングルタイプ（取付穴無し）



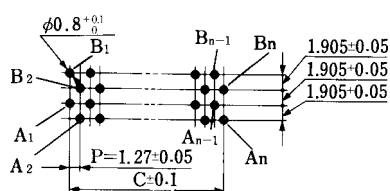
単位：mm

$$n = \frac{\text{極数}}{2}$$



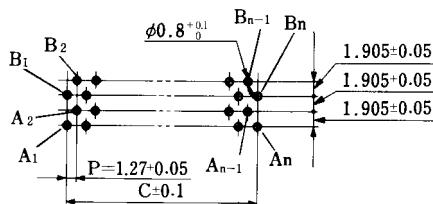
◆基板取付穴寸法図（実装面側）

嵌合側

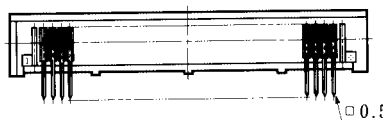


(20.32.40.52.60.68.80.100極)

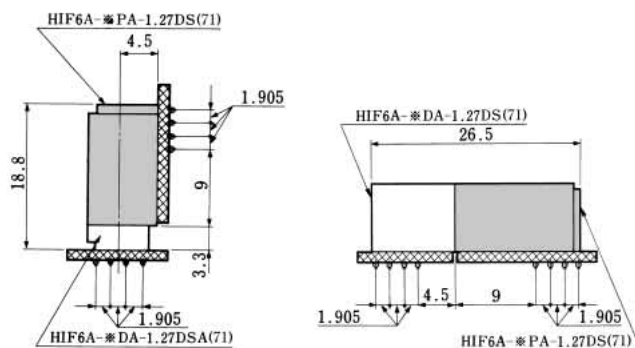
嵌合側



(26.34.50極)



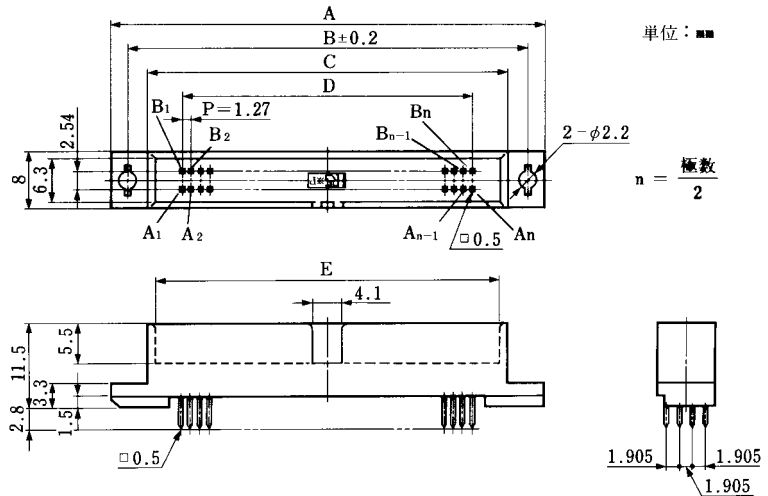
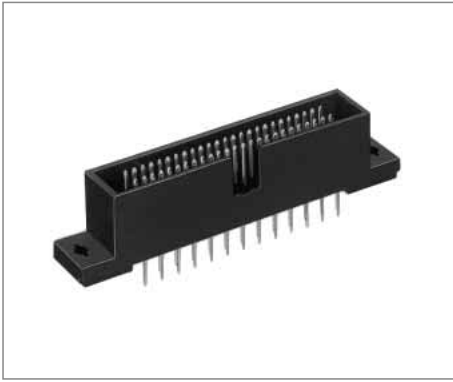
◆アプリケーション図



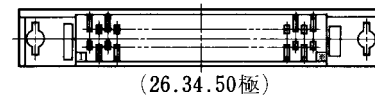
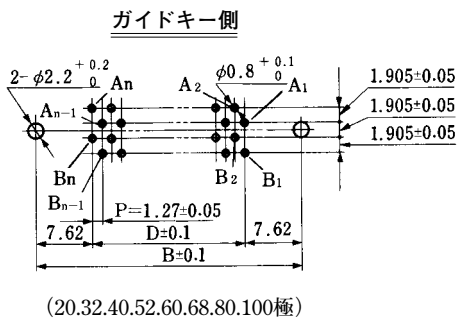
単位：mm

製品番号	HRS No.	極数	A	B	C	RoHS
HIF6A- 20PA-1.27DS(71)	631-0201-0 71	20	20.95	18.75	11.43	○
HIF6A- 26PA-1.27DS(71)	631-0202-2 71	26	24.76	22.56	15.24	
HIF6A- 32PA-1.27DS(71)	631-0203-5 71	32	28.57	26.37	19.05	
HIF6A- 34PA-1.27DS(71)	631-0204-8 71	34	29.84	27.64	20.32	
HIF6A- 40PA-1.27DS(71)	631-0205-0 71	40	33.65	31.45	24.13	
HIF6A- 50PA-1.27DS(71)	631-0206-3 71	50	40.00	37.80	30.48	
HIF6A- 52PA-1.27DS(71)	631-0207-6 71	52	41.27	39.07	31.75	
HIF6A- 60PA-1.27DS(71)	631-0208-9 71	60	46.35	44.15	36.83	
HIF6A- 68PA-1.27DS(71)	631-0209-1 71	68	51.43	49.23	41.91	
HIF6A- 80PA-1.27DS(71)	631-0210-0 71	80	59.05	56.85	49.53	
HIF6A-100PA-1.27DS(71)	631-0211-3 71	100	71.75	69.55	62.23	

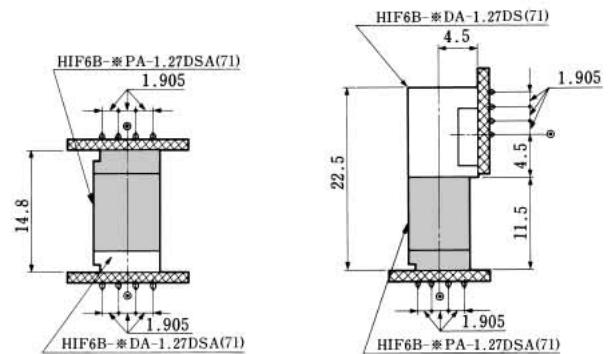
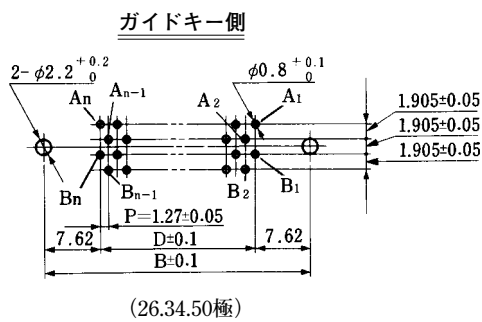
■ピンヘッダストレートタイプ (取付穴付)



◆基板取付穴寸法図 (実装面側)



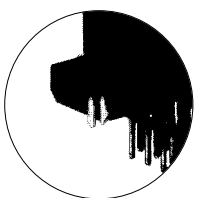
◆アプリケーション図



◎取付穴センターライン

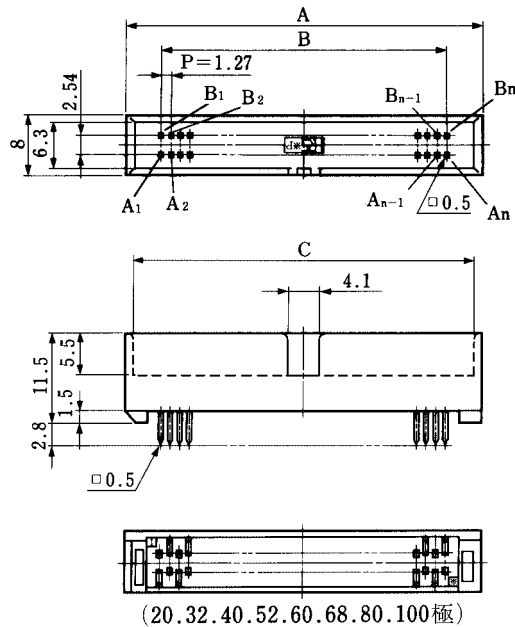
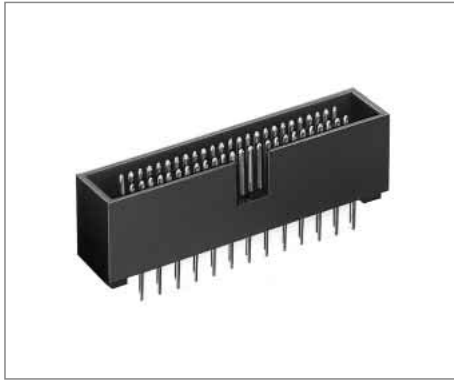
単位: mm

製品番号	HRS No.	極数	A	B	C	D	E	RoHS
HIF6B-20PA-1.27DSA(71)	631-0351-2 71	20	30.95	26.67	20.95	11.43	18.75	○
HIF6B-26PA-1.27DSA(71)	631-0352-5 71	26	34.76	30.48	24.76	15.24	22.56	
HIF6B-32PA-1.27DSA(71)	631-0353-8 71	32	38.57	34.29	28.57	19.05	26.37	
HIF6B-34PA-1.27DSA(71)	631-0354-0 71	34	39.84	35.56	29.84	20.32	27.64	
HIF6B-40PA-1.27DSA(71)	631-0355-3 71	40	43.65	39.37	33.65	24.13	31.45	
HIF6B-50PA-1.27DSA(71)	631-0356-6 71	50	50.00	45.72	40.00	30.48	37.80	
HIF6B-52PA-1.27DSA(71)	631-0357-9 71	52	51.27	46.99	41.27	31.75	39.07	
HIF6B-60PA-1.27DSA(71)	631-0358-1 71	60	56.35	52.07	46.35	36.83	44.15	
HIF6B-68PA-1.27DSA(71)	631-0359-4 71	68	61.43	57.15	51.43	41.91	49.23	
HIF6B-80PA-1.27DSA(71)	631-0360-3 71	80	69.05	64.77	59.05	49.53	56.85	
HIF6B-100PA-1.27DSA(71)	631-0361-6 71	100	81.75	77.47	71.75	62.23	69.55	

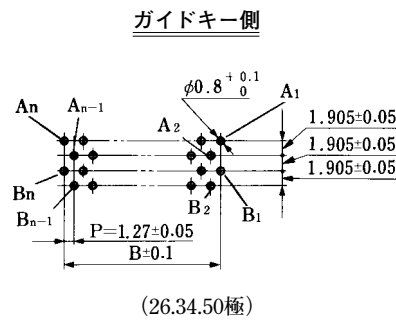
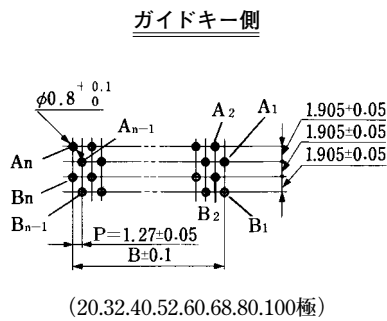


※簡易ロックピン付タイプもあります。

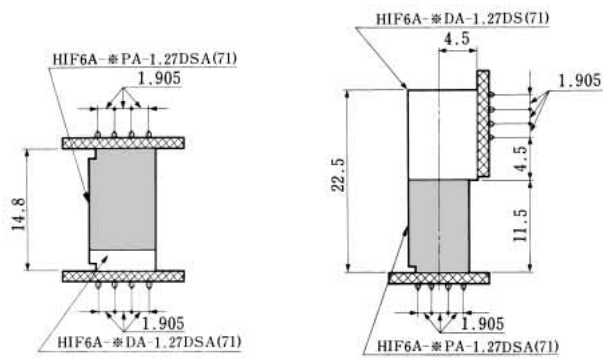
■ピンヘッドストレートタイプ (取付穴無し)



◆基板取付穴寸法図 (実装面側)



◆アプリケーション図



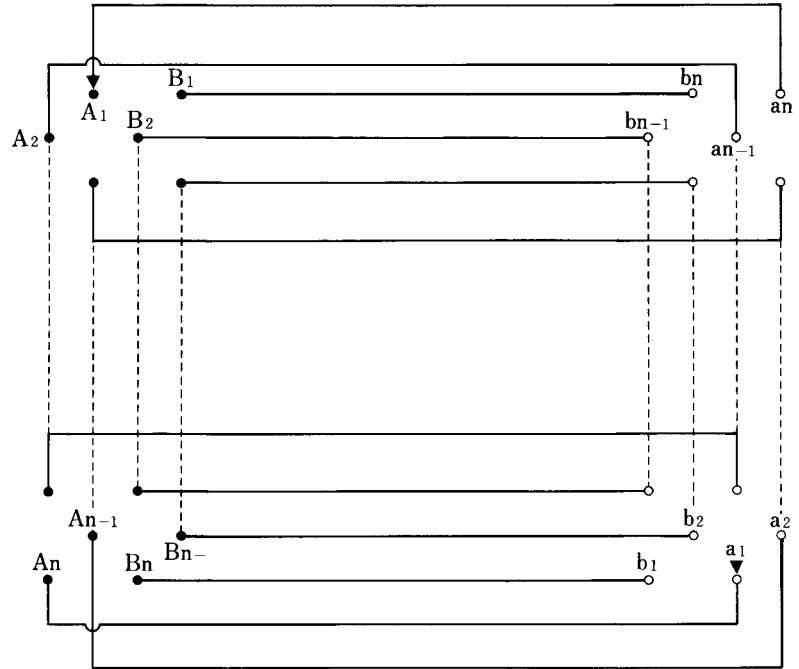
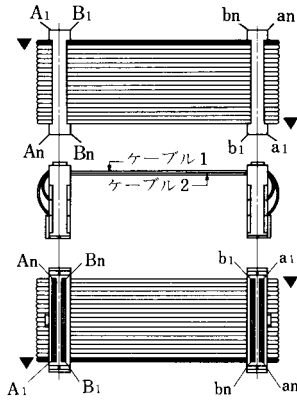
単位：mm

製品番号	HRS No.	極数	A	B	C	RoHS
HIF6A- 20PA-1.27DSA(71)	631-0301-4 71	20	20.95	11.43	18.75	○
HIF6A- 26PA-1.27DSA(71)	631-0302-7 71	26	24.76	15.24	22.56	
HIF6A- 32PA-1.27DSA(71)	631-0303-0 71	32	28.57	19.05	26.37	
HIF6A- 34PA-1.27DSA(71)	631-0304-2 71	34	29.84	20.32	27.64	
HIF6A- 40PA-1.27DSA(71)	631-0305-5 71	40	33.65	24.13	31.45	
HIF6A- 50PA-1.27DSA(71)	631-0306-8 71	50	40.00	30.48	37.80	
HIF6A- 52PA-1.27DSA(71)	631-0307-0 71	52	41.27	31.75	39.07	
HIF6A- 60PA-1.27DSA(71)	631-0308-3 71	60	46.35	36.83	44.15	
HIF6A- 68PA-1.27DSA(71)	631-0309-6 71	68	51.43	41.91	49.23	
HIF6A- 80PA-1.27DSA(71)	631-0310-5 71	80	59.05	49.53	56.85	
HIF6A-100PA-1.27DSA(71)	631-0311-8 71	100	71.75	62.23	69.55	

◆接続回路図 20.32.40.52.60.68.80.100極の場合

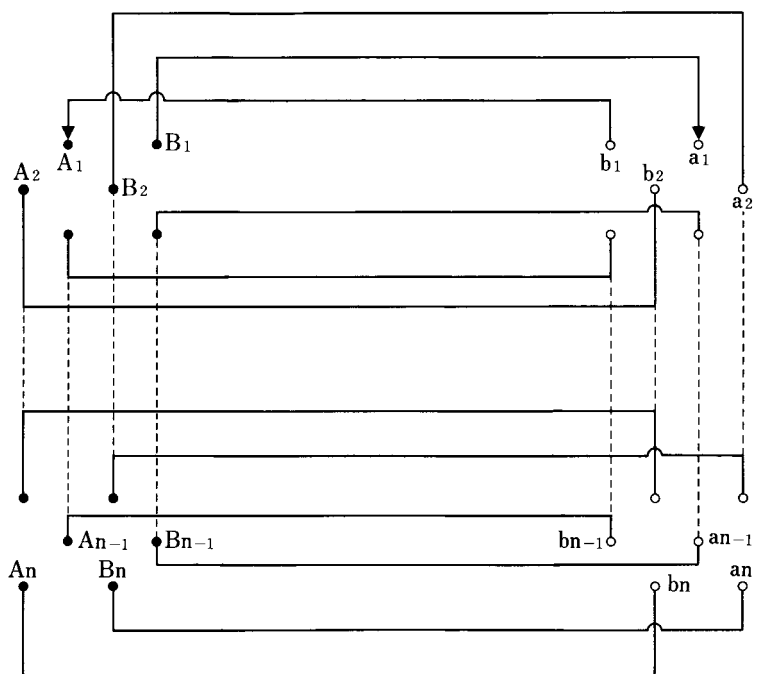
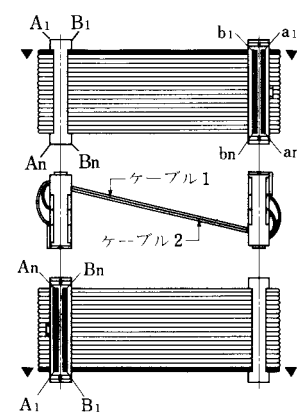
$$n = \frac{\text{極数}}{2}$$

A、Bタイプ



ケーブル1の接続	ケーブル2の接続
A ₁ ——— an	B ₁ ——— b _n
A ₂ ——— a _{n-1}	B ₂ ——— b _{n-1}
⋮	⋮
⋮	⋮
A _n ——— a ₁	B _n ——— b ₁

A、Aタイプ

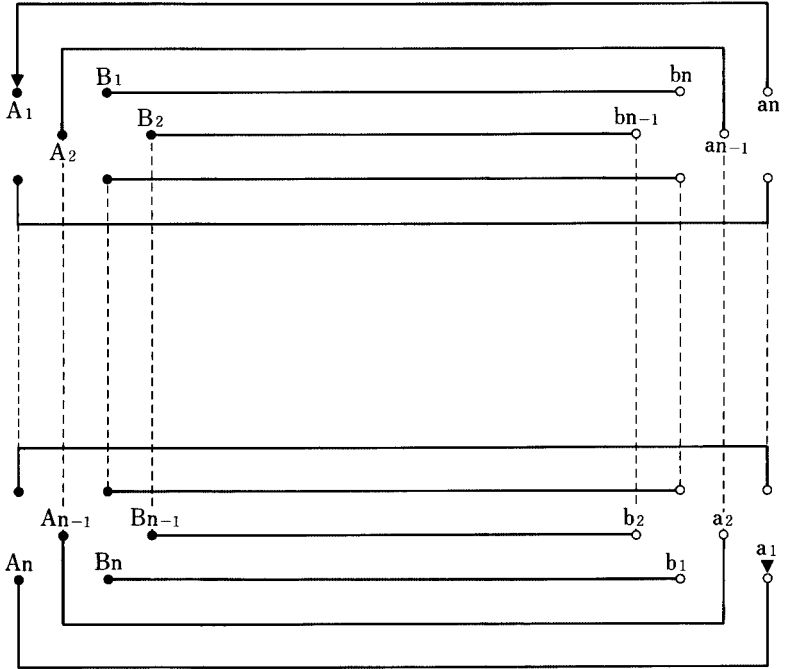
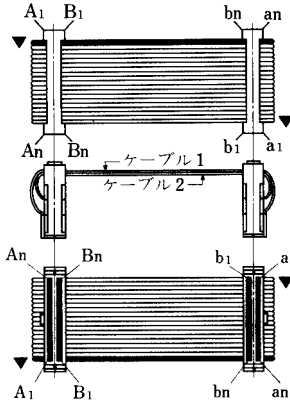


ケーブル1の接続	ケーブル2の接続
A ₁ ——— b ₁	B ₁ ——— a ₁
A ₂ ——— b ₂	B ₂ ——— a ₂
⋮	⋮
⋮	⋮
A _n ——— b _n	B _n ——— a _n

◆ 接続回路図 26.34.50極の場合

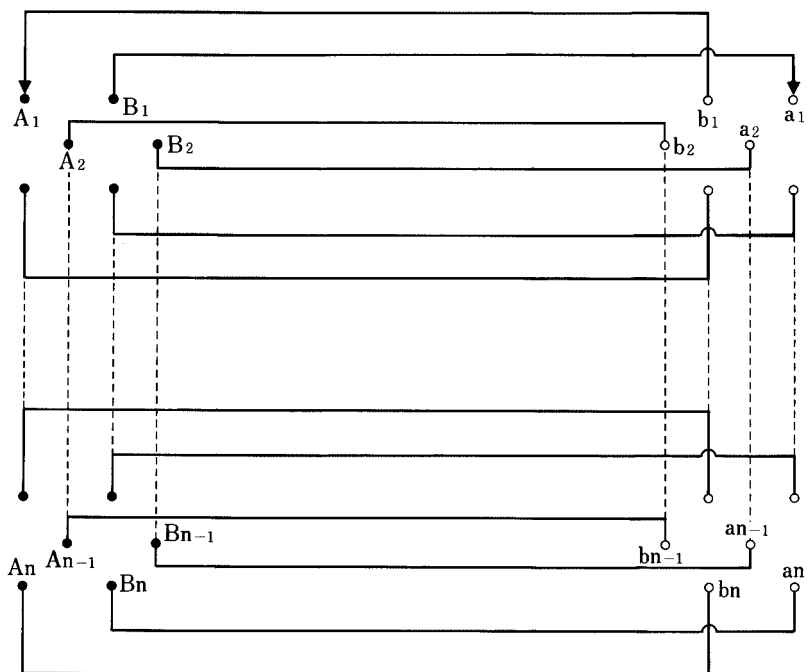
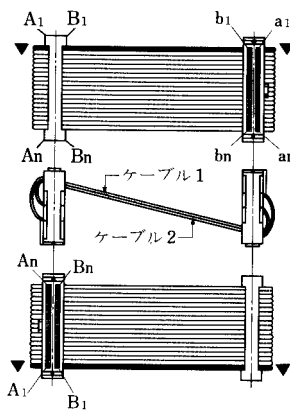
$$n = \frac{\text{極数}}{2}$$

A、Bタイプ



ケーブル1の接続	ケーブル2の接続
A1 — an	B1 — bn
A2 — an-1	B2 — bn-1
⋮	⋮
⋮	⋮
An — a1	Bn — b1

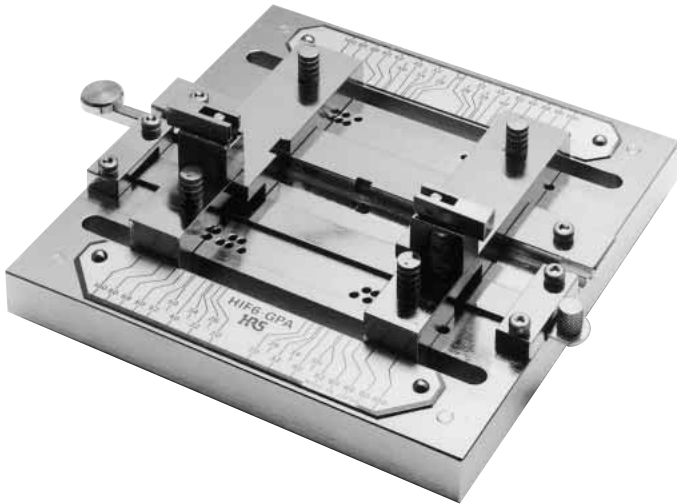
A、Aタイプ



ケーブル1の接続	ケーブル2の接続
A1 — b1	B1 — a1
A2 — b2	B2 — a2
⋮	⋮
⋮	⋮
An — bn	Bn — an

◆結線治具

●ガイドプレート



HIF 6 - GPA
550 - 0165 - 8

●Hi - Flex結線プレス



550 - 0082 - 2

*加圧ブロック

製品番号	HRS No.
カアツブロックA-01	550-0133-1

●ケーブル・カッター



HIF 6 ケーブルカッターFC601
550 - 0166 - 0

●結線作業方法説明書



HIF6-結線作業方法説明書

平成30年10月型

ヒロセ電機株式会社

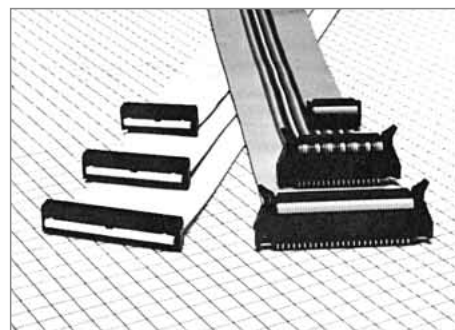
*A4判14ページ

■HIF6シリーズ結線タイプと組み合わせ可能なコネクタ

HIF3Bシリーズ (MIL - C -83503)

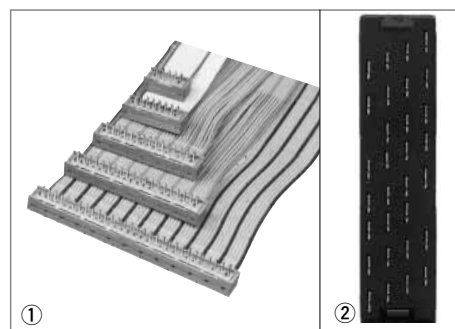
- MIL規格準拠品です。
- ピンヘッダーソケットともにVA思想を反映させています。
- 引き抜きタブ付もあります。
- ピンヘッダーのロック方式には、標準品の他に一列配列の可能なタイプ、ロープロタイプがあります。

極数：6.10.14.16.20.26.30.34.40.50.60.64



HIF2シリーズ (基板直付タイプ)

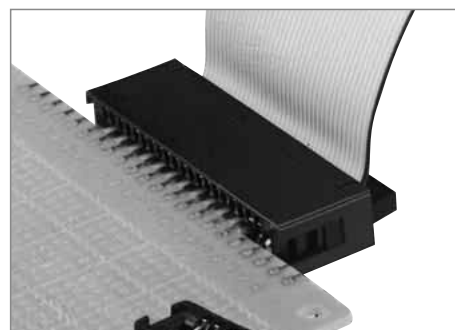
- ①二列平行タイプ (HIF 2 E) 極数：10.14.16.20.26.30.34.40.50.60
2.54mmグリッド配列で、パターン設計が容易です。
- ②四列千鳥タイプ (HIF 2 C) 極数：10.16.20.26.30.34.40.50.60
実装時の高さが4.9mmとロープロです。



HIF5シリーズ (カードエッジリボンタイプ)

- 本体取付部は、全穴、半穴及び取付部なしの3タイプです。
- バスライン方式の結線も可能です。
- コネクタのモールド幅内でケーブルの折り返しができます。

極数：20.26.34.40.50.60



FDシリーズ (Dサブリボンコネクタ)

- ケーブル圧接は、Dサブと同一ピッチの1.38mm以外、治具の交換により標準ピッチの1.27mmのリボンケーブルの圧接ができます。
- セットの小型化に合せ結線側の厚みを減らした省スペースタイプです。
- コネクタの取付は、シャーシまたは、パネルの表裏いずれの側からも取り付けられます。

極数：9.15.25.37

