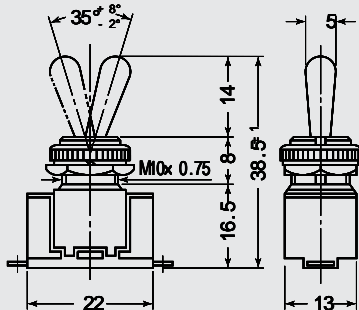


# M10 P=0.75 トグルスイッチ / TOGGLE SWITCHES

DS-122



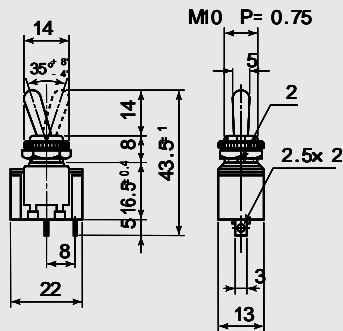
レバー仕上げ

ニッケルメッキ

COMPLETED

Nickel Plated Brass

DS-122E



レバー仕上げ

ニッケルメッキ

COMPLETED

Nickel Plated Brass

品番 PARTS NO.	回路 CIRCUIT	スイッチ特性 SWITCHING FUNCTION	電流容量 RATING	絶縁抵抗 INSULATION RESISTANCE	絶縁耐圧 VOLTAGE BREAKDOWN	接触抵抗 CONTACT RESISTANCE
DS-122	SPST ( 2P )	ON-OFF	10A. 250V .AC	DC. 500V 100M 以上 ( MIN )	AC. 1500V 1分間( Minute )	20m 以下 ( MAX )
DS-122E			10A. 125V .AC 6A. 250V .AC			