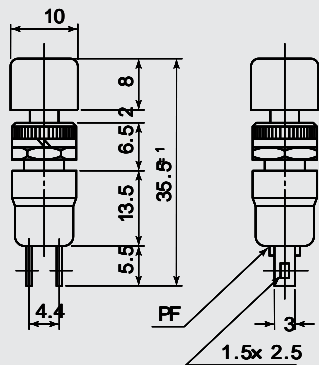


ノンロック / Momentary

DS-193 P-ON
DS-194 P-OFF



	ボタンカラー	Cap Color
R	赤	Red
K	黒	Black
W	白	White
Y	黄	Yellow
U	青	Blue

取付穴参考寸法 Mounting Hole	7 ⁻⁰
--------------------------	-----------------

ハンダ付はONの状態で行わないで下さい。(DS-194は除く)

Please avoid soldering when the switch Position is "ON" (Except DS-194)

品番	回路	スイッチ特性	電流容量	絶縁抵抗	絶縁耐圧	接触抵抗
PARTS NO.	CIRCUIT	SWITCHING FUNCTION	RATING	INSULATION RESISTANCE	VOLTAGE BREAKDOWN	CONTACT RESISTANCE
DS-193	SPST (2P)	OFF-(ON)	1A. 125V.AC	DC. 500V 100M 以上 (MIN)	AC. 1000V 1分間 (Minute)	20m 以下 (MAX)
DS-194		ON-(OFF)				

注記 / NOTE

() = ノンロック / Momentary