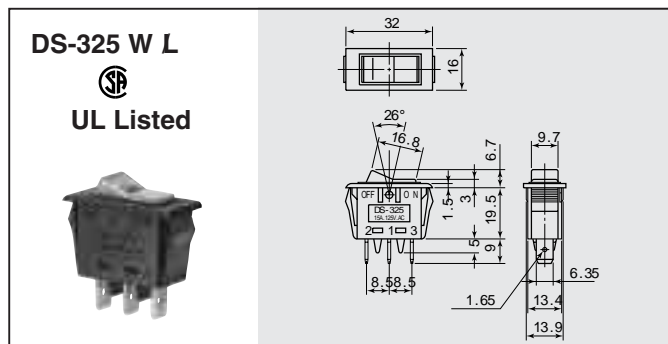
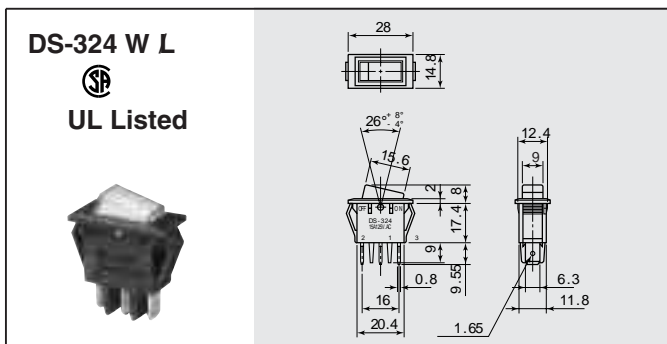


# 照光式 / ILLUMINATED SWITCHES

## スナップインタイプ / Snap-in type



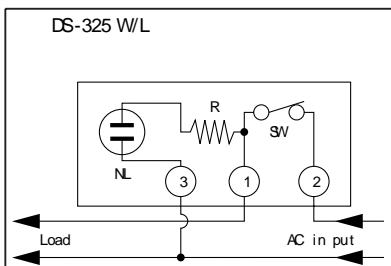
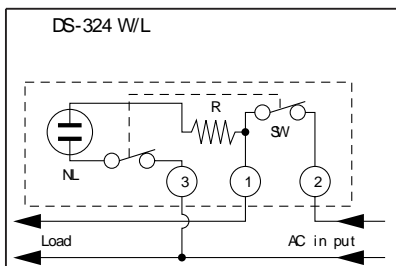
パネル板厚 Panel Thickness	1.2~ 4mm
取付穴参考寸法 Mounting Hole	24.8x 12.6mm

パネル板厚 Panel Thickness	1~ 4mm
取付穴参考寸法 Mounting Hole	28.5x 14mm


ツマミカラー Knob Color	
TR 透明赤	Clear Red
TO 透明オレンジ	Clear Orange

ツマミカラー Knob Color	
TR 透明赤	Clear Red
TO 透明オレンジ	Clear Orange

### 回路 CIRCUIT

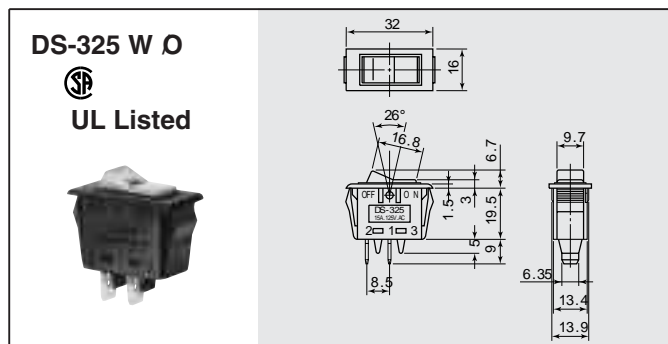
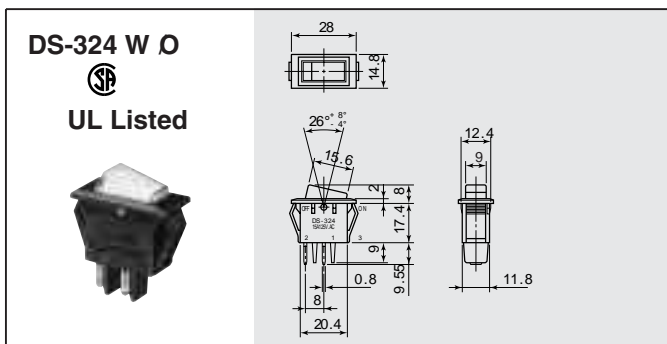


端子形状	タブ端子 # 250
Shape of Terminal	Tab Terminal # 250

UL規格品を、お求めの際は必ず  
 ULマーク付と、ご指定下さい。  
 Available with "UL Mark" 

使用電圧はネオンランプの特性上 75V ~ 125V の交流回路でご使用下さい。  
 Recommended to use this switch with 75V~ 125V.AC.

### 非照光式 / Non ILLUMINATED 外形図 / DIMENSIONS



品番 PARTS NO.	回路 CIRCUIT	スイッチ特性 SWITCHING FUNCTION	電流容量 RATING	絶縁抵抗 INSULATION RESISTANCE	絶縁耐圧 VOLTAGE BREAKDOWN	接触抵抗 CONTACT RESISTANCE
DS-324 W L	SPST ( 2P )	ON-OFF	15A. 125V.AC	DC. 500V 100M 以上 ( MIN )	AC. 1000V 1分間 ( Minute )	20m 以下 ( MAX )
DS-324 W O						
DS-325 W L						
DS-325 W O						