

照光式スイッチ／ILLUMINATED SWITCHES (LED)

セルフロック／Latching ノンロック／Momentary

DS-664 シリーズ／SERIES

ご注文の際は下記の例に準じてご用命下さい。

ORDERING INFORMATION

DS-664 K - S - L - S - K - TR

1 2 3 4 5 6

1 スイッチ特性 Switching Function		2 本体形状 Shape of Case		3 照光部 Illumination Part		4 端子形状 Shape of Terminal	
K	セルフロック Latching OFF-ON	S	角 Square	N	LED無し without LED	S	ハンダ端子 Solder Terminal
L	ノンロック Momentary OFF-(ON)	C	丸 Circle	L	LED付き with LED	PC	PC端子 PC Terminal

5 本体カラー Case Color			
K	黒 Black	○	
N	グレー Gray	△	

3(LED)	6 ボタンカラー Cap Color			
N	R	赤 Red	○	
	K	黒 Black	○	
	W	白 White	△	
L	TR	透明赤 Clear Red	○	
	TG	透明緑 Clear Green	○	
	TY	透明黄 Clear Yellow	○	

注記 (NOTE)

○=標準色 Standard Color
△=受注生産 Order-received production

LED仕様 Specifications

絶対最大定格 (周囲温度Ta=25℃)

Absolute maximum ratings

Color	P (mW)	1F (mA)	1FM (mA)	VR (V)	Top. (°C)	Tatg (°C)
Red	80	40	300	4	-30	-30
Yellow	100		100		~	~
Green	100		100		+85	+100

動作特性 (順電流1F=20mA, 周囲温度Ta=25℃)

Electro-optical characteristics

Color	VF (typ.) (V)	1R (Max) (μA)	1V (mcd)		λP (Typ) (nm)	λΔ (Typ) (nm)
			Min	Typ		
Red	1.7	100	4	8	660	30
Yellow	2.1	100	4	8	570	30
Green	2.1	100	2	4	555	30

品番	回路	スイッチ特性	電流容量	絶縁抵抗	絶縁耐圧	接触抵抗
PARTS NO.	CIRCUIT	SWITCHING FUNCTION	RATING	INSULATION RESISTANCE	VOLTAGE BREAKDOWN	CONTACT RESISTANCE
DS-664K	SPST (2P)	OFF-ON	3A.125V.AC	DC.500V 100MΩ以上 (MIN)	AC.1000V 1分間 (Minute)	20mΩ以下 (MAX)
DS-664L		OFF-(ON)				

注記/NOTE

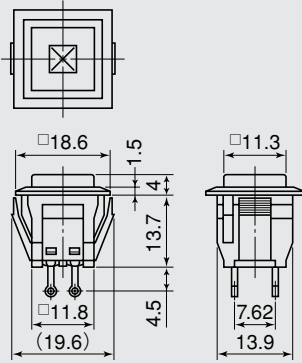
() = ノンロック / Momentary

照光式スイッチ／ILLUMINATED SWITCHES (LED)

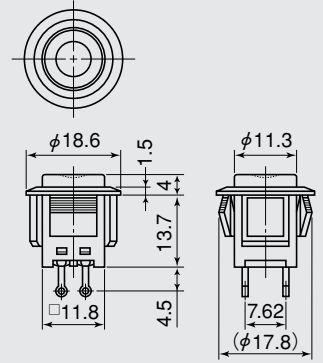
セルフロック／Latching ノンロック／Momentary

DS-664 シリーズ／SERIES

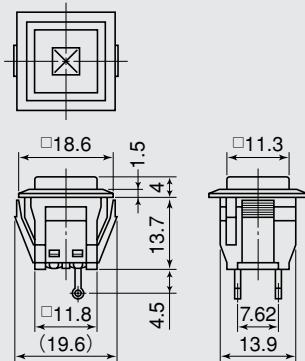
DS-664K-S-L-S



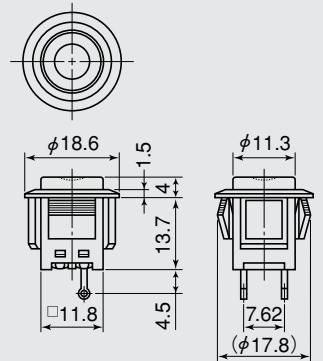
DS-664K-C-L-S



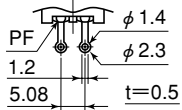
DS-664K-S-N-S



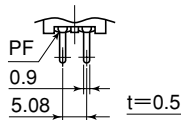
DS-664K-C-N-S



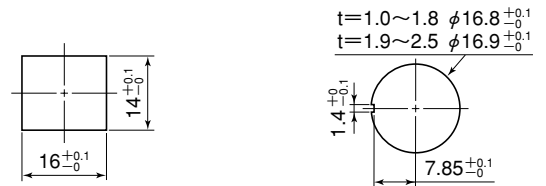
ハンダ端子
Solder Terminal



PC端子
PC Terminal



取付穴参考寸法 Mounting Hole Dimensions



取付板 板厚／Panel Thickness 1~2.5mm

パネル面の穴加工に際してはスイッチを取付け易くする為、穴の面取りをすることをお薦め致します。
When you make a hole in the panel, please plane off the edge of the hole, so that the switch will easily be fixed.