

フラットタイプ アンプ分離静電容量 形ロボットハンド搭載に最適

- 厚さ5.5mmのフラットヘッド
- ロボットコード採用
- センサ部にも動作表示灯
- ワンタッチコネクタで簡単接続



5ページの「正しくお使いください」をご覧ください。

種類／標準価格

(◎印の機種は標準在庫機種です。無印(受注生産機種)の納期についてはお取引先会社にお問い合わせください。)

本体【外形寸法図→P.6】 センサ部

アンプユニット部

形状	検出距離(可変範囲)	形式	標準価格(¥)	出力形式	形式	標準価格(¥)
フラット型 非シールド 	10mm (4 ~ 10mm)	◎形E2J-W10MA 1M	9,900	直流3線式 NPN オープンコレクタ出力	◎形E2J-JC4A 2M	14,500
	20mm (8 ~ 20mm)	◎形E2J-W20MA 1M				

アクセサリ(別売)

ダストカバー センサ、アンプに付属しておりませんので必要に応じてご注文ください。

【外形寸法図→P.6】

形状	用途	適用	形式	標準価格(¥)
	防じん用 *	形E2J-JC4A (アンプ)用	形XS3Z-13	50
		形E2J-W□MA (センサ)用	形XS3Z-15	

*このダストカバーは防じん用です。保護構造IP67の性能はありません。コネクタに装着する際は、コネクタの取りつけ部に十分に押し込んでください。

コード付センサ/IOコネクタ センサに付属しておりませんので必要に応じてご注文ください。

【外形寸法図→形XS3】

形状	用途	コード芯線数	コード長	形式	標準価格(¥)	備考
	延長用	4芯	1m	◎形XS3W-M421-401-R	2,050	M8ねじ固定タイプ ロボットコード(耐振用) ストレート/ストレートタイプ
			2m	◎形XS3W-M421-402-R	2,200	

注. 詳細は→「センサ/IOコネクタ/センサコントローラ」参照。

定格／性能

センサ部

項目	形式	形E2J-W10MA	形E2J-W20MA
標準検出距離		10mm	20mm
検出距離可変範囲		4～10mm	8～20mm
応差		検出距離の15%以下	
検出可能物体		導体および誘電体	
標準検出物体		接地された金属板 50×50×1mm	
応答周波数		70Hz以上	
表示灯		検出表示(黄色)	
周囲温度範囲		動作時、保存時：各-10～+55℃ (ただし、氷結、結露しないこと)	
周囲湿度範囲		動作時、保存時：各35～85%RH (ただし、結露しないこと)	
振動(耐久)		10～500Hz 複振幅2mmまたは150m/s ² X、Y、Z各方向 2h	
衝撃(耐久)		500m/s ² X、Y、Z 各方向 3回	
保護構造		IEC規格 IP66	
接続方式		コネクタ中継タイプ(ロボットコード) (標準コード長1m)	
質量(梱包状態)		約30g	約40g
材質	ケース	耐熱ABS	

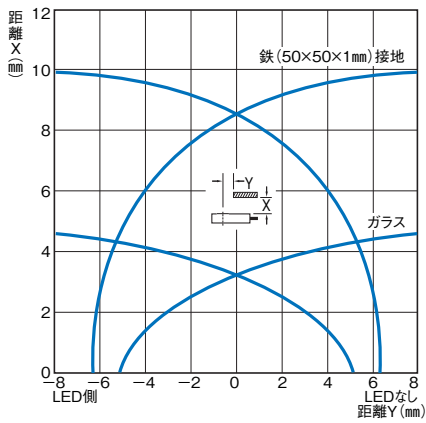
アンプユニット部

項目	形式	形E2J-JC4A
電源電圧		DC24V±20% リップル(p-p) 10%以下
消費電流		30mA以下
制御出力	開閉容量	NPNオープンコレクタ出力 100mA以下 (DC30V以下)
	残留電圧	1V以下
表示灯		動作表示(橙色) 電源表示(緑色)
感度調整ポリウム回転数		8回転、インジケータつき
保護回路		逆接続保護、負荷短絡保護、サージ吸収
周囲温度範囲		動作時、保存時：各-10～+55℃ (ただし、氷結、結露しないこと)
周囲湿度範囲		動作時、保存時：各35～85%RH (ただし、結露しないこと)
温度の影響 (センサ+アンプ)		0～40℃の温度範囲内で+23℃時の 検出距離の±25%以下
電圧の影響		定格電源電圧±20%の範囲内で 定格電源電圧時、検出距離の±1%以下
絶縁抵抗		50MΩ以上(DC500Vメガにて) 充電部一括とケース間
耐電圧		AC1,000V 50/60Hz 1min 充電部一括と ケース間
振動(耐久)		10～150Hz 複振幅1.5mmまたは100m/s ² X、Y、Z各方向 2h
衝撃(耐久)		300m/s ² X、Y、Z各方向 3回
保護構造		IEC規格 IP50
接続方式		コード引き出しタイプ(標準コード長2m)
質量(梱包状態)		約60g
材質	ケース	ABS
付属品		取りつけ金具、取扱説明書

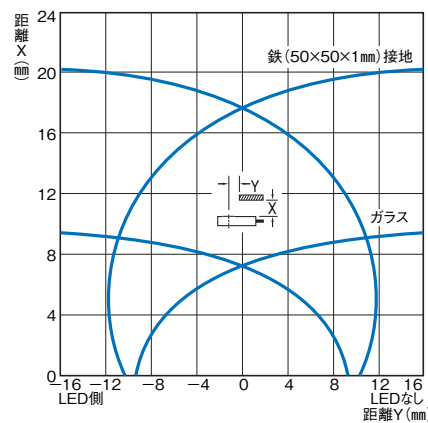
特性データ(参考値)

検出領域

形E2J-W10MA

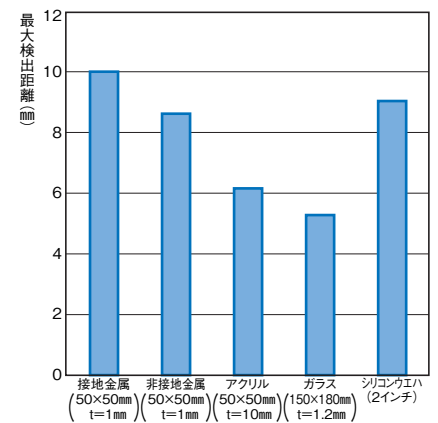


形E2J-W20MA



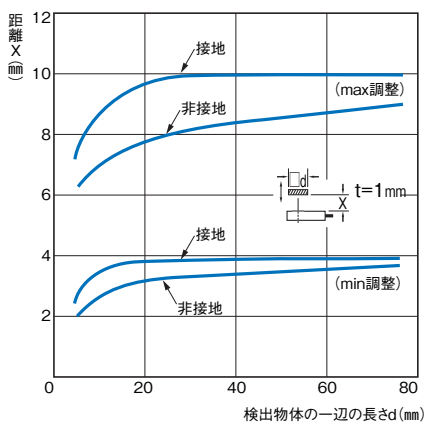
各種物体の検出距離

形E2J-W10MA

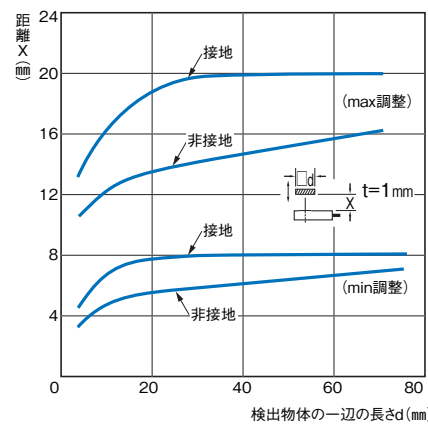


検出物体(鉄)の影響

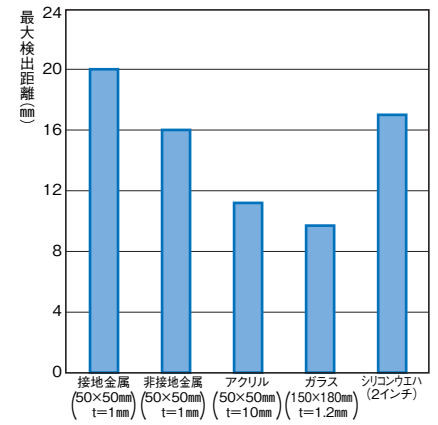
形E2J-W10MA



形E2J-W20MA

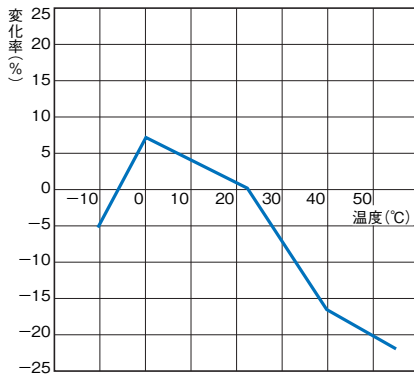


形E2J-W20MA

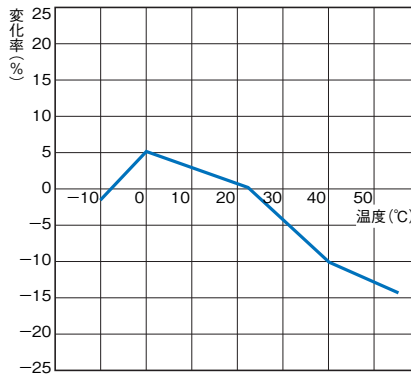


周囲温度による影響

形E2J-W10MA



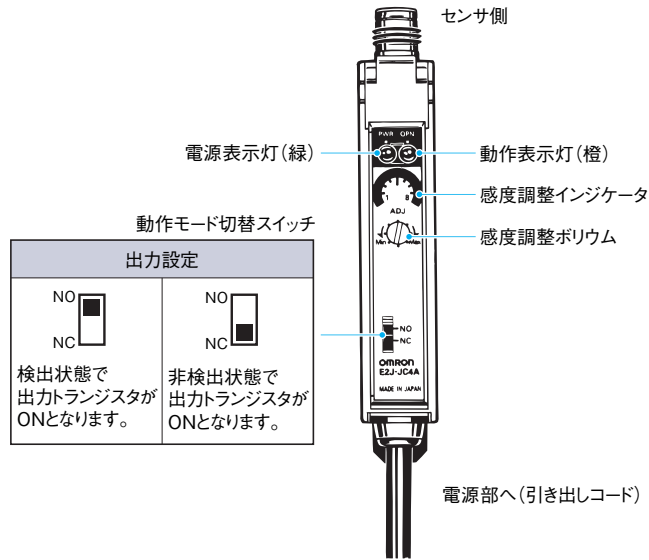
形E2J-W20MA



入出力段回路図

動作モード	形式	タイムチャート	出力回路																								
NO	形E2J-W10MA 形E2J-W20MA	<table border="1"> <tr><td>検出物体</td><td>有</td><td>■</td></tr> <tr><td>検出物体</td><td>無</td><td>□</td></tr> <tr><td>出力トランジスタ</td><td>ON</td><td>■</td></tr> <tr><td>出力トランジスタ</td><td>OFF</td><td>□</td></tr> <tr><td>センサ部</td><td>点灯</td><td>■</td></tr> <tr><td>検出表示灯(黄)</td><td>消灯</td><td>□</td></tr> <tr><td>アンプ部</td><td>点灯</td><td>■</td></tr> <tr><td>動作表示灯(橙)</td><td>消灯</td><td>□</td></tr> </table>	検出物体	有	■	検出物体	無	□	出力トランジスタ	ON	■	出力トランジスタ	OFF	□	センサ部	点灯	■	検出表示灯(黄)	消灯	□	アンプ部	点灯	■	動作表示灯(橙)	消灯	□	
検出物体	有	■																									
検出物体	無	□																									
出力トランジスタ	ON	■																									
出力トランジスタ	OFF	□																									
センサ部	点灯	■																									
検出表示灯(黄)	消灯	□																									
アンプ部	点灯	■																									
動作表示灯(橙)	消灯	□																									
NC	形E2J-W20MA + 形E2J-JC4A	<table border="1"> <tr><td>検出物体</td><td>有</td><td>■</td></tr> <tr><td>検出物体</td><td>無</td><td>□</td></tr> <tr><td>出力トランジスタ</td><td>ON</td><td>■</td></tr> <tr><td>出力トランジスタ</td><td>OFF</td><td>□</td></tr> <tr><td>センサ部</td><td>点灯</td><td>■</td></tr> <tr><td>検出表示灯(黄)</td><td>消灯</td><td>□</td></tr> <tr><td>アンプ部</td><td>点灯</td><td>■</td></tr> <tr><td>動作表示灯(橙)</td><td>消灯</td><td>□</td></tr> </table>	検出物体	有	■	検出物体	無	□	出力トランジスタ	ON	■	出力トランジスタ	OFF	□	センサ部	点灯	■	検出表示灯(黄)	消灯	□	アンプ部	点灯	■	動作表示灯(橙)	消灯	□	
検出物体	有	■																									
検出物体	無	□																									
出力トランジスタ	ON	■																									
出力トランジスタ	OFF	□																									
センサ部	点灯	■																									
検出表示灯(黄)	消灯	□																									
アンプ部	点灯	■																									
動作表示灯(橙)	消灯	□																									

各部の名称(アンプユニット部)



正しくお使いください

詳しくは共通の注意事項およびご注文に際してのご承諾事項をご覧ください。

警告

安全を確保する目的で直接的または間接的に人体を検出する用途に本製品は使用できません。人体保護用の検出装置として本製品を使用しないでください。



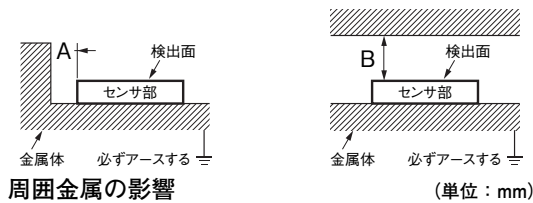
使用上の注意

定格を超える周囲雰囲気・環境では使用しないでください。

●設計時

周囲金属の影響

周囲金属物に対しては、下表の寸法以上離して使用ください。



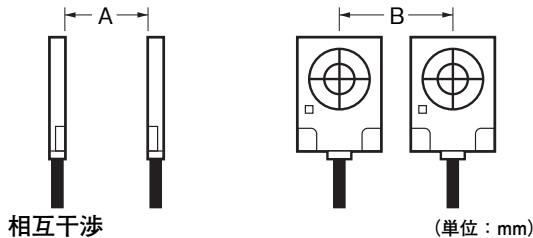
周囲金属の影響

(単位：mm)

形式	寸法	A	B
形E2J-W10MA		10	20
形E2J-W20MA		20	40

相互干渉

対向、または並列に配置する場合は、下表に示した値以上で使用してください。



相互干渉

(単位：mm)

形式	寸法	A	B
形E2J-W10MA		20	30
形E2J-W20MA		70	50

●取り付け時

取り扱いについて

- ・屋外での使用はできません。
- ・高圧線、動力線との併設はさけてください。
- ・付近での携帯電話・トランシーバの使用は避けてください。また、取り付け金具などの接地を行ってください。
- ・化学薬品、特に溶液や酸化性酸の雰囲気中での使用はできません。

静電気の影響

静電気帯電の大きい検出物を検知される場合には、必ずその検出物の除電を行ってください。

センサ部の取り付け

取り付け強度は、締めつけトルク0.54N・m以下としてください。

センサ部—アンブユニット部間のコードについて

- ・コードの最小曲げ半径は、 $R \geq 5\text{mm}$ で使用してください。
- ・延長コードについてはコネクタつきコード(M8ねじ固定タイプ形XS3W-M421-40□-R)を使用してください。なお、最大コード長は3m(延長部2m)です。

感度調整

「感度調整について」→近接センサ テクニカルガイド 操作編 参照。

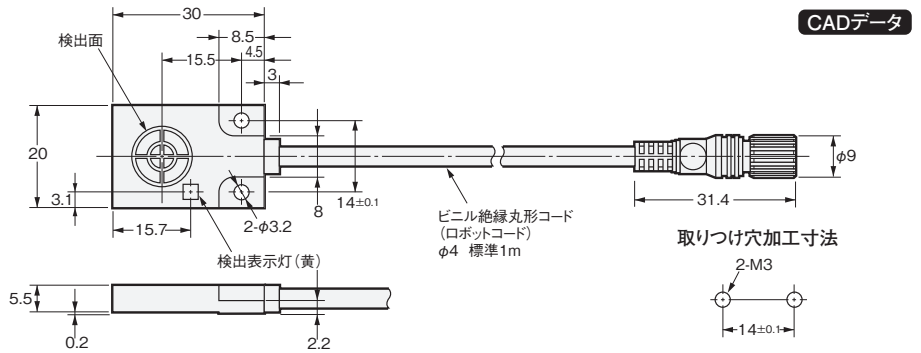
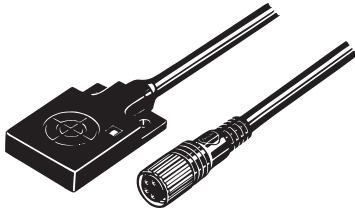
外形寸法

CADデータ マークの商品は、2次元CAD図面・3次元CADモデルのデータをご用意しています。
CADデータは、www.fa.omron.co.jpからダウンロードができます。

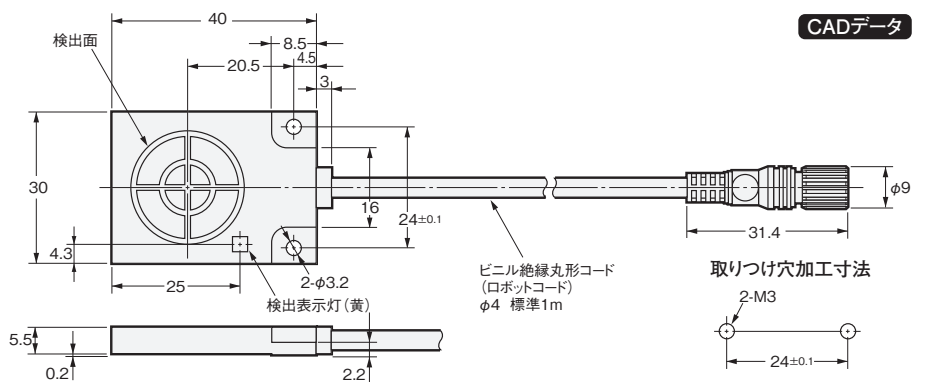
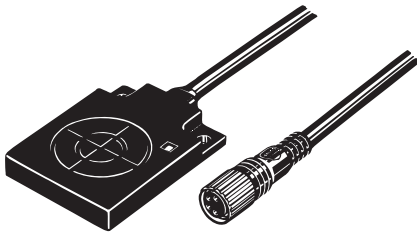
(単位: mm)
指定な寸法公差: 公差等級 IT16

本体
センサ部

形E2J-W10MA

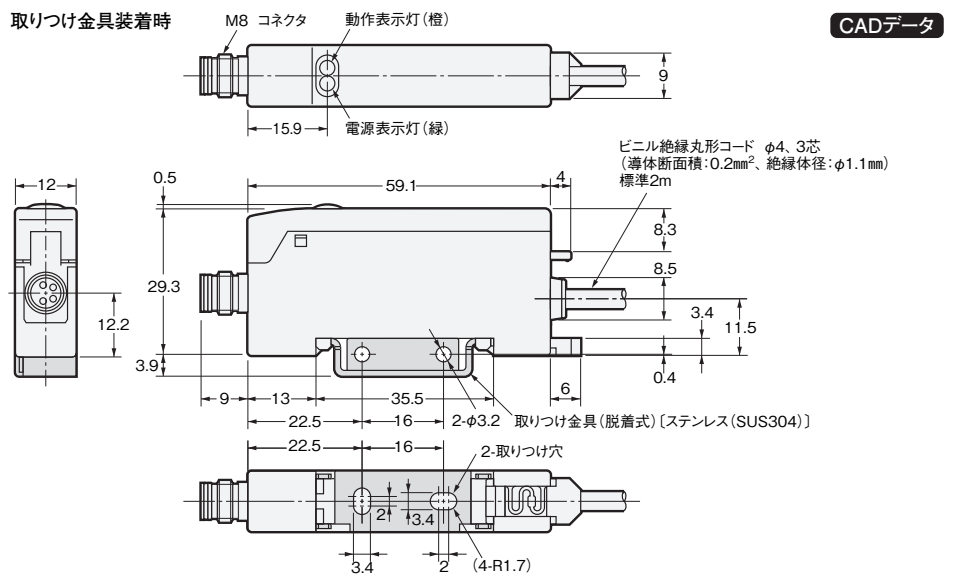
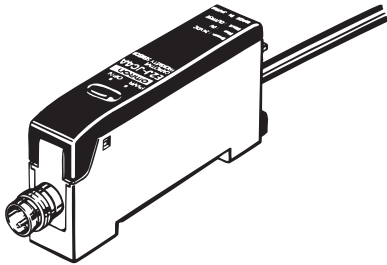


形E2J-W20MA



アンプユニット部

形E2J-JC4A

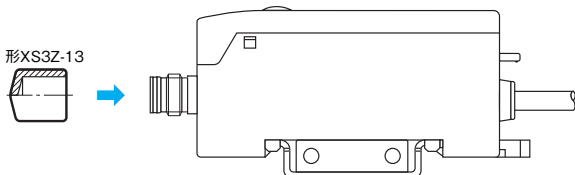


アクセサリ(別売)

ダストカバー 材質: ポリ塩化ビニール(赤)

形XS3Z-13(アンプ形E2J-JC4A用)

形XS3Z-15(センサ形E2J-W□MA用)



オムロン商品ご購入のお客へ

ご承諾事項

平素はオムロン株式会社(以下「当社」)の商品をご愛用いただき誠にありがとうございます。

「当社商品」のご購入について特別の合意がない場合には、お客様のご購入先にかかわらず、本ご承諾事項記載の条件を適用いたします。ご承諾のうえご注文ください。

1. 定義

本ご承諾事項中の用語の定義は次のとおりです。

- (1) 「当社商品」: 「当社」の F A システム機器、汎用制御機器、センシング機器、電子・機構部品
- (2) 「カタログ等」: 「当社商品」に関する、ベスト制御機器オムロン、電子・機構部品総合カタログ、その他のカタログ、仕様書、取扱説明書、マニュアル等であって電磁的方法で提供されるものも含みます。
- (3) 「利用条件等」: 「カタログ等」に記載の、「当社商品」の利用条件、定格、性能、動作環境、取り扱い方法、利用上の注意、禁止事項その他
- (4) 「お客様用途」: 「当社商品」のお客様におけるご利用方法であって、お客様が製造する部品、電子基板、機器、設備またはシステム等への「当社商品」の組み込み又は利用を含みます。
- (5) 「適合性等」: 「お客様用途」での「当社商品」の (a) 適合性、(b) 動作、(c) 第三者の知的財産の非侵害、(d) 法令の遵守および (e) 各種規格の遵守

2. 記載事項のご注意

「カタログ等」の記載内容については次の点をご理解ください。

- (1) 定格値および性能値は、単独試験における各条件のもとで得られた値であり、各定格値および性能値の複合条件のもとで得られる値を保証するものではありません。
- (2) 参考データはご参考として提供するもので、その範囲で常に正常に動作することを保証するものではありません。
- (3) 利用事例はご参考ですので、「当社」は「適合性等」について保証いたしかねます。
- (4) 「当社」は、改善や当社都合等により、「当社商品」の生産を中止し、または「当社商品」の仕様を変更することがあります。

3. ご利用にあたってのご注意

ご購入およびご利用に際しては次の点をご理解ください。

- (1) 定格・性能ほか「利用条件等」を遵守しご利用ください。
- (2) お客様自身にて「適合性等」をご確認いただき、「当社商品」のご利用の可否をご判断ください。「当社」は「適合性等」を一切保証いたしかねます。
- (3) 「当社商品」がお客様のシステム全体の中で意図した用途に対して、適切に配電・設置されていることをお客様自身で、必ず事前に確認してください。
- (4) 「当社商品」をご使用の際には、(i) 定格および性能に対し余裕のある「当社商品」のご利用、冗長設計などの安全設計、(ii) 「当社商品」が故障しても、「お客様用途」の危険を最小にする安全設計、(iii) 利用者に危険を知らせるための、安全対策のシステム全体としての構築、(iv) 「当社商品」および「お客様用途」の定期的な保守、の各事項を実施してください。
- (5) 「当社」は DDoS 攻撃 (分散型 DoS 攻撃)、コンピュータウイルスその他の技術的な有害プログラム、不正アクセスにより、「当社商品」、インストールされたソフトウェア、またはすべてのコンピュータ機器、コンピュータプログラム、ネットワーク、データベースが感染したとしても、そのことにより直接または間接的に生じた損失、損害その他の費用について一切責任を負わないものとします。お客様自身にて、(i) アンチウイルス保護、(ii) データ入出力、(iii) 紛失データの復元、(iv) 「当社商品」またはインストールされたソフトウェアに対するコンピュータウイルス感染防止、(v) 「当社商品」に対する不正アクセス防止についての十分な措置を講じてください。

- (6) 「当社商品」は、一般工業製品向けの汎用品として設計製造されています。従いまして、次に掲げる用途での使用は意図しておらず、お客様が「当社商品」をこれらの用途に使用される際には、「当社」は「当社商品」に対して一切保証をいたしません。ただし、次に掲げる用途であっても「当社」の意図した特別な商品用途の場合や特別の合意がある場合は除きます。
 - (a) 高い安全性が必要とされる用途 (例: 原子力制御設備、燃焼設備、航空・宇宙設備、鉄道設備、昇降設備、娯楽設備、医用機器、安全装置、その他生命・身体に危険が及ぶ用途)
 - (b) 高い信頼性が必要な用途 (例: ガス・水道・電気等の供給システム、24 時間連続運転システム、決済システムほか権利・財産を取扱う用途など)
 - (c) 厳しい条件または環境での用途 (例: 屋外に設置する設備、化学的汚染を被る設備、電磁的妨害を被る設備、振動・衝撃を受ける設備など)
 - (d) 「カタログ等」に記載のない条件や環境での用途
- (7) 上記 3. (6) (a) から (d) に記載されている他、「本カタログ等記載の商品」は自動車 (二輪車含む。以下同じ) 向けではありません。自動車に搭載する用途には利用しないで下さい。自動車搭載用商品については当社営業担当者にご相談ください。

4. 保証条件

「当社商品」の保証条件は次のとおりです。

- (1) 保証期間 ご購入後 1 年間といたします。(ただし「カタログ等」に別途記載がある場合を除きます。)
- (2) 保証内容 故障した「当社商品」について、以下のいずれかを「当社」の任意の判断で実施します。
 - (a) 当社保守サービス拠点における故障した「当社商品」の無償修理 (ただし、電子・機構部品については、修理対応は行いません。)
 - (b) 故障した「当社商品」と同数の代替品の無償提供
- (3) 保証対象外 故障の原因が次のいずれかに該当する場合は、保証いたしません。
 - (a) 「当社商品」本来の使い方以外のご利用
 - (b) 「利用条件等」から外れたご利用
 - (c) 本ご承諾事項 3. ご利用にあたってのご注意 に反するご利用
 - (d) 「当社」以外による改造、修理による場合
 - (e) 「当社」以外の者によるソフトウェアプログラムによる場合
 - (f) 「当社」からの出荷時の科学・技術の水準では予見できなかった原因
 - (g) 上記のほか「当社」または「当社商品」以外の原因 (天災等の不可抗力を含む)

5. 責任の制限

本ご承諾事項に記載の保証が、「当社商品」に関する保証のすべてです。

「当社商品」に関連して生じた損害について、「当社」および「当社商品」の販売店は責任を負いません。

6. 輸出管理

「当社商品」または技術資料を、輸出または非居住者に提供する場合は、安全保障貿易管理に関する日本および関係各国の法令・規制を遵守ください。お客様が法令・規制に違反する場合には、「当社商品」または技術資料をご提供できない場合があります。

- ご使用上の注意事項等、ご使用の際に必要な内容については、本誌またはユーザーズマニュアルに掲載しております。
- 本誌にご使用上の注意事項等の掲載がない場合は、ユーザーズマニュアルのご使用上の注意事項等を必ずお読みください。
- 本製品の内、外国為替及び外国貿易法に定める輸出許可、承認対象貨物(又は技術)に該当するものを輸出(又は非居住者に提供)する場合は同法に基づく輸出許可、承認(又は役務取引許可)が必要です。

オムロン株式会社 インダストリアルオートメーションビジネスカンパニー

●製品に関するお問い合わせ先

お客様相談室

フリーダイヤル **0120-919-066**

携帯電話・PHS・IPなどではご利用いただけませんので、下記の電話番号へおかけください。

電話 **055-982-5015** (通話料がかかります)

■営業時間: 8:00~21:00 ■営業日: 365日

●FAXやWebページでもお問い合わせいただけます。

FAX 055-982-5051 / www.fa.omron.co.jp

●その他のお問い合わせ先

納期・価格・サンプル・仕様書は貴社のお取引先、または貴社担当オムロン販売員にご相談ください。オムロン制御機器販売店やオムロン販売拠点は、Web ページでご案内しています。

オムロン制御機器の最新情報をご覧ください。

www.fa.omron.co.jp

緊急時のご購入にもご利用ください。