

トータルコストダウンを実現



端子台タイプ/形E3JM

- 配線/調整のしやすさを徹底追求



6ページの「正しくお使いください」をご覧ください。

規格認証対象機種などの最新情報につきましては、当社Webサイト (www.fa.omron.co.jp/) の「規格認証/適合」をご覧ください。

種類 / 標準価格

(◎印の機種は標準在庫機種です。無印(受注生産)の納期についてはお取引先商社にお問い合わせください。)

本体 [外形寸法図→P.8]

赤色光 □ 赤外光

検出方式	形状	接続方式	検出距離	動作モード	出力形式	機能	形式	標準価格 (¥)
透過形 (投光器 +受光器) *		端子台 タイプ	10m	入光時ON しゃ光時ON (スイッチ代替)	リレー	—	◎形E3JM-10M4-NN	10,400
						タイマ	◎形E3JM-10M4T-NN	11,400
帰帰 反射形 M.S.R. 機能つき		端子台 タイプ	4m	入光時ON しゃ光時ON (スイッチ代替)	リレー	—	◎形E3JM-R4M4	9,350
						タイマ	◎形E3JM-R4M4T	10,400
拡散 反射形		端子台 タイプ	700mm	入光時ON しゃ光時ON (スイッチ代替)	リレー	—	◎形E3JM-R4S4	11,600
						タイマ	形E3JM-R4S4T	12,600
透過形		端子台 タイプ	700mm	入光時ON しゃ光時ON (スイッチ代替)	リレー	—	◎形E3JM-DS70M4	9,350
						タイマ	◎形E3JM-DS70M4T	10,400
帰帰 反射形		端子台 タイプ	700mm	入光時ON しゃ光時ON (スイッチ代替)	DC 無接点	—	◎形E3JM-DS70S4	11,600
						タイマ	◎形E3JM-DS70S4T	12,600

*透過形の標準価格、標準在庫は投光器・受光器セットのものです。投光器や受光器単体でのご注文はできません。

注. UL規格品は形式の末尾に「-US」が付きまます。(例: 形E3JM-10M4-NN-US) 締めつけナット、ワッシャ、ゴムブッシュは付属していません。納期についてはお取引先商社にお問い合わせください。

アクセサリ(別売)

スリット (透過形用) センサに付属していませんので必要に応じてご注文ください。 [外形寸法図→P.8]

スリット幅	検出距離	最小検出物体 (参考値)	形式	標準価格 (¥)	数量	備考
幅1mm×20mm	形E3JM-10□4(T)-NN	1.2m φ 1mm	形E39-S39	335	投/受光器各1枚 (計2枚)	〈シールタイプ長形スリット〉 透過形 形E3JM-10□4(T)-NN に使用できます。

反射板 (帰帰反射形用 必須) 形E39-R1はセンサに付属しております。その他反射板は必要に応じてご注文ください。

[外形寸法図→形E39-L/E39-S/E39-R]

名称	検出距離	形式	標準価格 (¥)	数量	備考
反射板	形E3JM-R4□4(T)	4m	◎形E39-R1	660	1個 形E3JM-R4□4(T)に付属されています。

注. 詳細は「反射板一覧表」→当社Webサイト (www.fa.omron.co.jp/) の「形E39-L/E39-S/E39-R」をご参照ください。

取り付け金具 一部金具はセンサに付属しております。その他金具は必要に応じてご注文ください。

【外形寸法図→形E39-L/E39-S/E39-R】

形状	形式	標準価格(¥)	数量	備考
	◎形E39-L53	315	1個	形E3JMに 付属されています。
	◎形E39-L51	545	1個	光軸の高さ調節が可能

注1. 透過形の場合は、投・受光器用に2個ご注文ください。

2. 詳細は「**取り付け金具一覧表**」→当社Webサイト (www.fa.omron.co.jp/) の「形E39-L/E39-S/E39-R」をご参照ください。

定格／性能

項目	検出方式	透過形	回帰反射形 (M.S.R機能付)	拡散反射形
	形式	形E3JM-10□4(T)-NN	形E3JM-R4□4(T)	形E3JM-DS70□4(T)
検出距離		10m	4m(形E39-R1使用時)	700mm(白画用紙200×200mm)
標準検出物体		φ14.8mm以上の不透明体	φ75mm以上の不透明体	—
応差		—		検出距離の20%以下
指向角		投・受光器：各3~20°	1~5°	—
光源(発光波長)		赤外発光ダイオード(950nm)	赤色発光ダイオード(660nm)	赤外発光ダイオード(950nm)
電源電圧		DC12~240V±10% リップル(p-p)10%以下、AC24~240V±10% 50/60Hz		
消費電力	DC	3W以下(投光器1W以下、受光器2W以下)	2W以下	
	AC	3W以下(投光器1W以下、受光器2W以下)	2W以下	
制御出力		リレー出力(形E3JM-□□M4(T)タイプ)：1c接点 AC250V 3A (cosφ=1)以下、DC5V 10mA以上 DC無接点出力(形E3JM-□□S4(T)タイプ)：DC48V 100mA以下(残留電圧2V以下) 入光時ON/しゃ光時ON スイッチ切替式		
寿命 (リレー出力)	機械的	5,000万回以上(開閉ひん度18,000回/時)		
	電氣的	10万回以上(開閉ひん度1,800回/時)		
応答時間	リレー出力	(形E3JM-□□M4(T)タイプ)動作・復帰：各30ms以下		
	DC無接点出力	(形E3JM-□□S4(T)タイプ)動作・復帰：各5ms以下		
感度調整		—		単回転ボリューム
タイマ機能*		ONディレイ、OFFディレイ、ワンショットディレイ、スイッチ切替式 タイマ時間：0.1~5s(可変)(形E3JM-□□□4Tタイプのみ)		
使用周囲照度		受光面照度 白熱ランプ：3,000lx以下		
周囲温度範囲		動作時：-25~+55°C、保存時：-30~+70°C(ただし、氷結、結露しないこと)		
周囲湿度範囲		動作時：45~85%RH、保存時：35~95%RH(ただし、結露しないこと)		
絶縁抵抗		20MΩ以上(DC500Vメガにて)		
耐電圧		AC2,000V 50/60Hz 1min		
振動	耐久	10~55Hz 複振幅1.5mm X、Y、Z各方向 2h		
	誤作動	10~55Hz 複振幅1.5mm X、Y、Z各方向 2h		
衝撃	耐久	500m/s ² X、Y、Z各方向 3回		
	誤作動	100m/s ² X、Y、Z各方向 3回		
保護構造		IEC規格 IP66		
接続方式		端子台タイプ		
質量(梱包状態)		約270g	約160g	
材質	ケース	ABS		
	レンズ部	メタクリル樹脂		
	カバー	ポリカーボネート		
	取りつけ金具	鉄		
付属品		取りつけ金具(ねじ付)、ナット、端子保護カバー、コード取りつけナット一式(「-US」タイプ除く)、取扱説明書、反射板(回帰反射形のみ)		

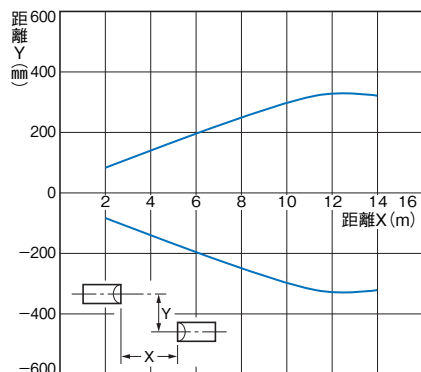
*タイマ機能付きセンサ(形E3JM-□□□4T)はタイマを無効にはできません。

特性データ(参考値)

平行移動特性

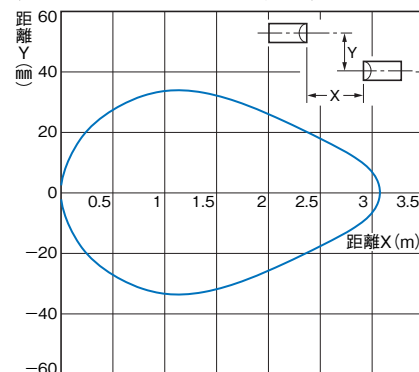
透過形

形E3JM-10□4(T)-NN



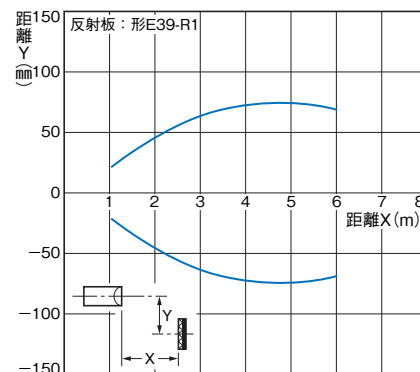
透過形

形E3JM-10□4(T)-NN+形E39-S39(別売スリット)
(スリットは投・受光器装着)



回帰反射形

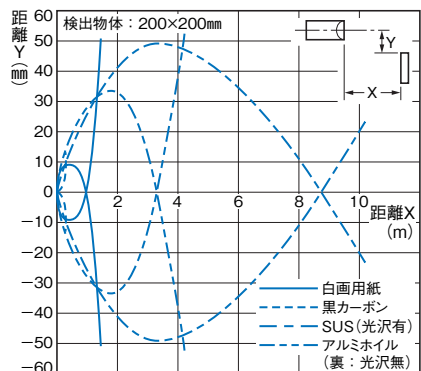
形E3JM-R4□4(T)+形E39-R1(付属反射板)



動作領域特性

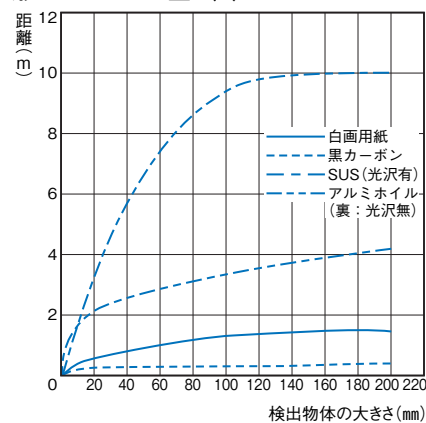
拡散反射形

形E3JM-DS70□4(T)



検出物体の大きさー距離特性

形E3JM-DS70□4(T)



入出力段回路図

リレー

形式	タイムチャート	出力回路
形E3JM-10M4(T)-NN		<p>(内蔵リレー形G6C)</p>
形E3JM-R4M4(T)		
形E3JM-DS70M4(T)	<p>タイマタイプ(T)は6ページを参照ください。</p>	

DC無接点

形式	タイムチャート	出力回路
形E3JM-10S4(T)-NN		<p>DC 48V以下</p> <p>$I_1 + I_2 < 100\text{mA}$</p>
形E3JM-R4S4(T)		
形E3JM-DS70S4(T)	<p>タイマタイプ(T)は6ページを参照ください。</p>	

注. 投光器側は無極性ですので、極性任意で①②端子に電源を接続ください。

* 入光表示灯(タイマ機能なし)
動作表示灯(タイマ機能あり)

正しくお使いください

詳しくは共通の注意事項およびご注文に際してのご承諾事項をご覧ください。

警告

安全を確保する目的で直接的または間接的に人体を検出する用途に本製品は使用できません。
人体保護用の検出装置として本製品を使用しないでください。



使用上の注意

定格を超える周囲雰囲気・環境では使用しないでください。

●設計時

動作について

注. (ディップスイッチ)の白色部分がスイッチ設定方向を表わす。

	スイッチ各部の説明	スイッチの選定方法			タイムチャート		
基本動作形	MODE 0 ↔ 1 D-ON L-ON ↑ 動作モード切替スイッチ	MODE 0 ↔ 1 D-ON L-ON ← 入光でリレーがON、DC出力開閉素子ON MODE 0 ↔ 1 D-ON L-ON ← シャ光でリレーがON、DC出力開閉素子ON					
タイマ動作形	MODE 0 ↔ 1 D-ON L-ON TIMER { SW1, SW2 } 動作モード切替スイッチ タイマモード切替スイッチ	ONディレイ MODE 0 ↔ 1 D-ON L-ON TIMER { SW1, SW2 } SW1、SW2両方とも「0」	OFFディレイ MODE 0 ↔ 1 D-ON L-ON TIMER { SW1, SW2 } SW2のみ「1」	ワンショット・ディレイ MODE 0 ↔ 1 D-ON L-ON TIMER { SW1, SW2 } SW1のみ「1」、この場合SW2「0」、「1」どちらもSW1優先です。	ONディレイ 	OFFディレイ 	ワンショット・ディレイ
注.動作モード切替スイッチは基本動作形と同じです。							

出力のリレー接点について

しゃ断時にアークを発生させるような負荷(例えばコンタクタ、バルブなど)を使用されるとN.O(N.C)側がしゃ断できないうちに、N.C(N.O)側がONする場合があります。

N.O、N.C両出力を同時に使用される場合は、アークキラーをご使用していただくようお願いします。

●配線時

接続／配線について

- ・接続する推奨コードの導体断面積は 0.3mm^2 、外径は $\phi 6\sim 8\text{mm}$ です。
 - ・カバーは防水性、防塵性維持のため、締めつけは確実に行ってください。
- コンジット口のねじサイズは次のとおりです。

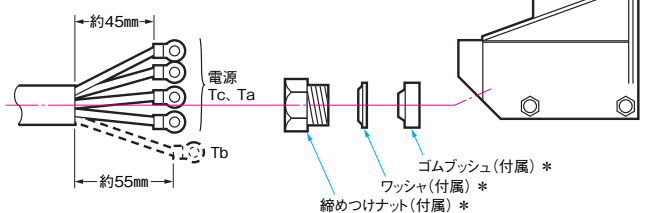
形式	コンジット口ねじサイズ
形E3JM-□	PF1/2

- ・DC 無接点出力タイプをご使用になる場合は、L-ON 出力(NO)とD-ON出力(NC)の負荷電流の和を 100mA 以下でご使用ください。負荷電流の和が 100mA を超えると、負荷短絡保護機能が働くことがあります。(負荷短絡保護機能は、光電センサ本体の電源をOFFすることによりリセットされます。)

コードの処理について

通常Ta出力のみお使いになる場合は、4線同一長さで処理できます。Ta、Tb両出力をお使いになる場合は、下図のように処理してください。

〈推奨例〉



*「-US」には付属していません。

推奨圧着端子寸法

(単位：mm)

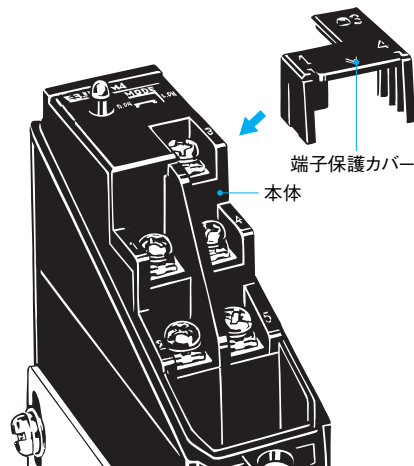
丸型	Y型
<p>(かしめた状態)</p>	<p>(かしめた状態)</p>

注. 絶縁チューブ付のものをご使用ください。(推奨圧着端子: 呼び1.25~3.5)

●その他

端子保護カバーについて(付属品)

端子保護カバーは本体の感度、タイマモードおよびタイマ時間操作時における充電部への接触を防止する安全性向上の部品です。取り付けは下図のように取りつけてください。(透過形では受光器側に装着ください)



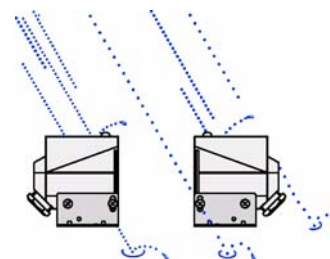
周囲雰囲気(取り付け場所)

次のような取り付け場所は誤動作の原因となります。

- ・塵埃の多い場所。
- ・腐食性ガスの発生する場所。



- ・水・油・薬品が直接飛散する場所。



外形寸法

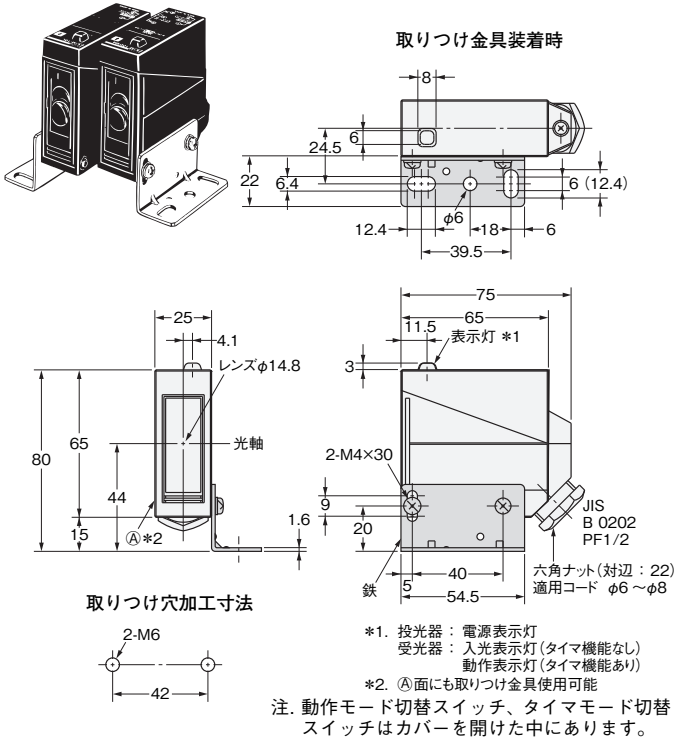
CADデータ マークの商品は、2次元CAD図面・3次元CADモデルのデータをご用意しています。CADデータは、www.fa.omron.co.jpからダウンロードができます。

(単位：mm)
指定なき寸法公差：公差等級 IT16

本体

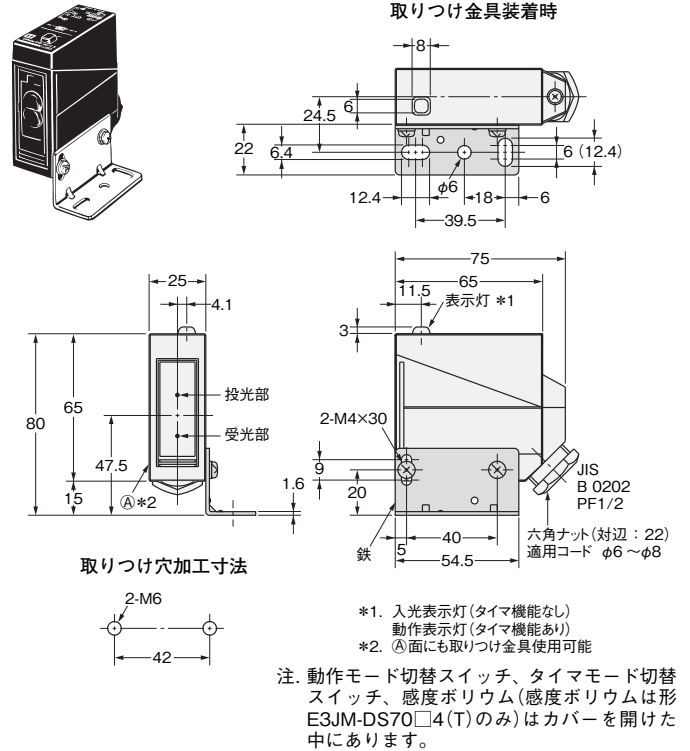
形E3JM-10□4(T)-NN *

CADデータ



形E3JM-R4□4(T)
形E3JM-DS70□4(T)

CADデータ



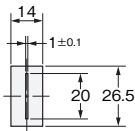
*透過形(形E3JM-10□4(T)-NN)は投光器、受光器のセット形式を掲載しています。

アクセサリ(別売)

シールタイプ長形スリット
形E39-S39



材質：ポリエステル
厚み：0.1mm



取り付け金具については→形E39-L/E39-S/E39-R参照

オムロン商品ご購入のお客様へ

ご承諾事項

平素はオムロン株式会社(以下「当社」)の商品をご愛用いただき誠にありがとうございます。

「当社商品」のご購入について特別の合意がない場合には、お客様のご購入先にかかわらず、本ご承諾事項記載の条件を適用いたします。ご承諾のうえご注文ください。

1. 定義

本ご承諾事項中の用語の定義は次のとおりです。

- (1) 「当社商品」: 「当社」の F A システム機器、汎用制御機器、センシング機器、電子・機構部品
- (2) 「カタログ等」: 「当社商品」に関する、ベスト制御機器オムロン、電子・機構部品総合カタログ、その他のカタログ、仕様書、取扱説明書、マニュアル等であって電磁的方法で提供されるものも含みます。
- (3) 「利用条件等」: 「カタログ等」に記載の、「当社商品」の利用条件、定格、性能、動作環境、取り扱い方法、利用上の注意、禁止事項その他
- (4) 「お客様用途」: 「当社商品」のお客様におけるご利用方法であって、お客様が製造する部品、電子基板、機器、設備またはシステム等への「当社商品」の組み込み又は利用を含みます。
- (5) 「適合性等」: 「お客様用途」での「当社商品」の (a) 適合性、(b) 動作、(c) 第三者の知的財産の非侵害、(d) 法令の遵守および (e) 各種規格の遵守

2. 記載事項のご注意

「カタログ等」の記載内容については次の点をご理解ください。

- (1) 定格値および性能値は、単独試験における各条件のもとで得られた値であり、各定格値および性能値の複合条件のもとで得られる値を保証するものではありません。
- (2) 参考データはご参考として提供するもので、その範囲で常に正常に動作することを保証するものではありません。
- (3) 利用事例はご参考ですので、「当社」は「適合性等」について保証いたしかねます。
- (4) 「当社」は、改善や当社都合等により、「当社商品」の生産を中止し、または「当社商品」の仕様を変更することがあります。

3. ご利用にあたってのご注意

ご購入およびご利用に際しては次の点をご理解ください。

- (1) 定格・性能ほか「利用条件等」を遵守しご利用ください。
- (2) お客様ご自身にて「適合性等」をご確認いただき、「当社商品」のご利用の可否をご判断ください。
「当社」は「適合性等」を一切保証いたしかねます。
- (3) 「当社商品」がお客様のシステム全体の中で意図した用途に対して、適切に配電・設置されていることをお客様ご自身で、必ず事前に確認してください。
- (4) 「当社商品」をご使用の際には、(i) 定格および性能に対し余裕のある「当社商品」のご利用、冗長設計などの安全設計、(ii) 「当社商品」が故障しても、「お客様用途」の危険を最小にする安全設計、(iii) 利用者に危険を知らせるための、安全対策のシステム全体としての構築、(iv) 「当社商品」および「お客様用途」の定期的な保守、の各事項を実施してください。
- (5) 「当社」は DDoS 攻撃 (分散型 DoS 攻撃)、コンピュータウイルスその他の技術的な有害プログラム、不正アクセスにより、「当社商品」、インストールされたソフトウェア、またはすべてのコンピュータ機器、コンピュータプログラム、ネットワーク、データベースが感染したとしても、そのことにより直接または間接的に生じた損失、損害その他の費用について一切責任を負わないものとします。
お客様ご自身にて、(i) アンチウイルス保護、(ii) データ入出力、(iii) 紛失データの復元、(iv) 「当社商品」またはインストールされたソフトウェアに対するコンピュータウイルス感染防止、(v) 「当社商品」に対する不正アクセス防止についての十分な措置を講じてください。

- (6) 「当社商品」は、一般工業製品向けの汎用品として設計製造されています。従いまして、次に掲げる用途での使用は意図しておらず、お客様が「当社商品」をこれらの用途に使用される際には、「当社」は「当社商品」に対して一切保証をいたしません。ただし、次に掲げる用途であっても「当社」の意図した特別な商品用途の場合や特別の合意がある場合は除きます。
 - (a) 高い安全性が必要とされる用途 (例: 原子力制御設備、燃焼設備、航空・宇宙設備、鉄道設備、昇降設備、娯楽設備、医用機器、安全装置、その他生命・身体に危険が及ぶ用途)
 - (b) 高い信頼性が必要な用途 (例: ガス・水道・電気等の供給システム、24 時間連続運転システム、決済システムほか権利・財産を取扱う用途など)
 - (c) 厳しい条件または環境での用途 (例: 屋外に設置する設備、化学的汚染を被る設備、電磁的妨害を被る設備、振動・衝撃を受ける設備など)
 - (d) 「カタログ等」に記載のない条件や環境での用途
- (7) 上記 3. (6) (a) から (d) に記載されている他、「本カタログ等記載の商品」は自動車 (二輪車含む。以下同じ) 向けではありません。自動車に搭載する用途には利用しないで下さい。自動車搭載用商品については当社営業担当者にご相談ください。

4. 保証条件

「当社商品」の保証条件は次のとおりです。

- (1) 保証期間 ご購入後 1 年間といたします。
(ただし「カタログ等」に別途記載がある場合を除きます。)
- (2) 保証内容 故障した「当社商品」について、以下のいずれかを「当社」の任意の判断で実施します。
 - (a) 当社保守サービス拠点における故障した「当社商品」の無償修理 (ただし、電子・機構部品については、修理対応は行いません。)
 - (b) 故障した「当社商品」と同数の代替品の無償提供
- (3) 保証対象外 故障の原因が次のいずれかに該当する場合は、保証いたしません。
 - (a) 「当社商品」本来の使い方以外のご利用
 - (b) 「利用条件等」から外れたご利用
 - (c) 本ご承諾事項 3. ご利用にあたってのご注意 に反するご利用
 - (d) 「当社」以外による改造、修理による場合
 - (e) 「当社」以外の者によるソフトウェアプログラムによる場合
 - (f) 「当社」からの出荷時の科学・技術の水準では予見できなかった原因
 - (g) 上記のほか「当社」または「当社商品」以外の原因 (天災等の不可抗力を含む)

5. 責任の制限

本ご承諾事項に記載の保証が、「当社商品」に関する保証のすべてです。

「当社商品」に関連して生じた損害について、「当社」および「当社商品」の販売店は責任を負いません。

6. 輸出管理

「当社商品」または技術資料を、輸出または非居住者に提供する場合は、安全保障貿易管理に関する日本および関係各国の法令・規制を遵守ください。お客様が法令・規制に違反する場合には、「当社商品」または技術資料をご提供できない場合があります。

- ご使用上の注意事項等、ご使用の際に必要な内容については、本誌またはユーザーズマニュアルに掲載しております。
- 本誌にご使用上の注意事項等の掲載がない場合は、ユーザーズマニュアルのご使用上の注意事項等を必ずお読みください。
- 本製品の内、外国為替及び外国貿易法に定める輸出許可、承認対象貨物(又は技術)に該当するものを輸出(又は非居住者に提供)する場合は同法に基づく輸出許可、承認(又は役務取引許可)が必要です。

オムロン株式会社 インダストリアルオートメーションビジネスカンパニー

●製品に関するお問い合わせ先

お客様相談室

フリー
ダイヤル **0120-919-066**

携帯電話・PHS・IPなどではご利用いただけませんので、下記の電話番号へおかけください。

電話 **055-982-5015** (通話料がかかります)

■営業時間: 8:00~21:00 ■営業日: 365日

●FAXやWebページでもお問い合わせいただけます。

FAX 055-982-5051 / www.fa.omron.co.jp

●その他のお問い合わせ先

納期・価格・サンプル・仕様書は貴社のお取引先、または貴社担当オムロン販売員にご相談ください。
オムロン制御機器販売店やオムロン販売拠点は、Web ページでご案内しています。

オムロン制御機器の最新情報をご覧いただけます。

www.fa.omron.co.jp

緊急時のご購入にもご利用ください。