


スマートレーザセンサ E3NC

ファイバセンサや光電センサでは
検出できないアプリに最適

CE FDA

- 有無検出用途の形E3NC-Lシリーズと判別用途の形E3NC-Sシリーズをラインアップ
 - 形E3NC-Lシリーズは同軸回帰反射形・長距離スポット可変反射形・小スポット限定反射形をご用意
 - 形E3NC-SシリーズはCMOS搭載で色違いのワークや傾きがあっても安定検出
- 簡単設定のスマートチューニング搭載で安定検出を実現
- くっきり高視認の「白色表示」ディスプレイ採用
- センサヘッドは屈曲につよいロボットコードを採用



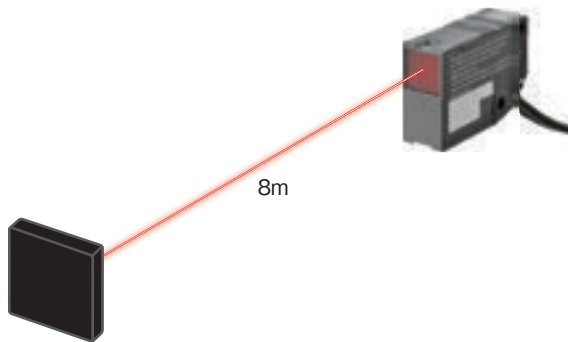
 14ページの「正しくお使いください」をご覧ください。

規格認証対象機種などの最新情報につきましては、当社Webサイト

特長

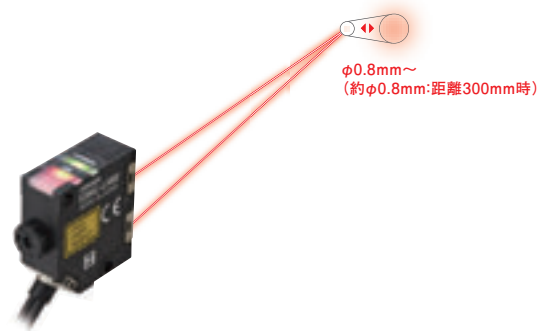
回帰反射 形E3NC-LH03

- ・最大検出距離8m
- ・あらゆるワークを安定検出
- ・高い透明度フィルムも安定検出



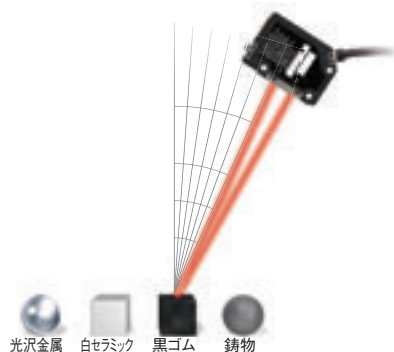
拡散反射 形E3NC-LH02 **PAT.P**

- ・最大1.2mの長距離検出
- ・ワークやアプリに合わせてスポット可変



CMOSレーザ反射 形E3NC-SH250H/250/100

- ・ワークの色や素材のばらつきに対しても安定検出
- ・ヘッドの斜め設置やワーク形状変化にも安定検出



アンブユニット

- ・ファイバアンブと同じすっきり形状で操作も簡単
- ・ボタン1つでスマートチューニング









E3NC

種類／標準価格

(◎印の機種は標準在庫機種です。無印(受注生産機種)の納期についてはお取引先会社にお問い合わせください。)

センサヘッド(小型レーザセンサ 形E3NC-Lシリーズ) [外形寸法図→P.17]

検出方式	形状	ビーム形状	検出距離			レーザクラス	コード長	形式	標準価格(¥)
同軸 回歸反射 (M.S.R. 機能付)		スポット	 8m *			クラス1	2m	◎形E3NC-LH03 2M	21,500
							5m	◎形E3NC-LH03 5M	25,500
拡散反射		スポット (可変)	 1.2m				2m	◎形E3NC-LH02 2M	18,900
							5m	◎形E3NC-LH02 5M	23,000
限定反射		スポット	 70±15mm				2m	◎形E3NC-LH01 2M	18,900
							5m	形E3NC-LH01 5M	23,000

* 反射板 形E39-R21、形E39-R22、形E39-RS10、形E39-RS11のいずれかを使用した場合です。反射板は付属していません。用途に合わせて別売の反射板をご購入ください。

注. アンプユニットは形E3NC-LA□□のみの接続になります。



アンプユニット(小型レーザセンサ 形E3NC-Lシリーズ) [外形寸法図→P.19]

接続方式	形状	入出力	形式		標準価格(¥)
			NPN出力	PNP出力	
コード引き出し(2m)		2出力+1入力	◎形E3NC-LA21 2M	◎形E3NC-LA51 2M	17,600
省配線コネクタ		1出力+1入力	◎形E3NC-LA7	◎形E3NC-LA9	16,200
M8コネクタ		1出力+1入力	形E3NC-LA24	形E3NC-LA54	17,600
センサ通信ユニット用コネクタ *		—	◎形E3NC-LA0		17,600

* アンプユニットをネットワーク接続する場合は、センサ通信ユニットが必要になります。

注. センサヘッドは形E3NC-LH□□のみの接続になります。

センサヘッド(超小型CMOSレーザセンサ 形E3NC-Sシリーズ) [外形寸法図→P.18]

検出方式	形状	ビーム形状	計測範囲			レーザクラス	コード長	形式	標準価格(¥)
距離設定		スポット	 35~250mm			クラス2	2m	◎形E3NC-SH250H 2M	29,500
						クラス1	2m	◎形E3NC-SH250 2M	
							2m	◎形E3NC-SH100 2M	

注. アンプユニットは形E3NC-SA□□のみの接続になります。

アンプユニット(超小型CMOSレーザセンサ 形E3NC-Sシリーズ) 【外形寸法図→P.19】

接続方式	形状	入出力	形式		標準価格(¥)
			NPN出力	PNP出力	
コード引き出し(2m)		2出力+1入力	◎形E3NC-SA21 2M	◎形E3NC-SA51 2M	17,600
省配線コネクタ		1出力+1入力	◎形E3NC-SA7	形E3NC-SA9	16,200
M8コネクタ		1出力+1入力	形E3NC-SA24	形E3NC-SA54	17,600
センサ通信ユニット用コネクタ*		—	◎形E3NC-SA0		17,600

*アンプユニットをネットワーク接続する場合は、センサ通信ユニットが必要です。
注. センサヘッドは形E3NC-SH□□/形E3NC-SH□□Hのみに接続になります。

アクセサリ(別売)
●センサヘッド アクセサリ
反射板(回帰反射形用・必須) 【外形寸法図→P.21】

センサに付属していませんので必ずご注文ください。

適合センサヘッド	形状	形式	標準価格(¥)	数量
形E3NC-LH03		◎形E39-R21	1,580	1
		◎形E39-R22	3,950	
		◎形E39-RS10	1,050	
		◎形E39-RS11	2,650	

注. 反射板の取り付け方法については、14ページの「正しくお使いください」をご覧ください。

取り付け金具(センサヘッド用)

センサヘッドに付属していませんので、必要に応じてご注文ください。【外形寸法図→P.23】

適合センサヘッド	形状	形式	標準価格(¥)	数量	内容
形E3NC-LH03		◎形E39-L190	525	1	取り付け金具：1個 ナットプレート：1個 +ねじ(M3×18)：2個
形E3NC-LH02		◎形E39-L185	1,370		
形E3NC-LH01		形E39-L186			
形E3NC-SH250H 形E3NC-SH250 形E3NC-SH100		◎形E39-L187	735		
		形E39-L188			

レンズアタッチメント(センサヘッド用) 【外形寸法図→P.21】

センサに付属していませんので必要に応じてご注文ください。

適合センサヘッド	形状	形式	標準価格(¥)	数量
形E3NC-LH03		◎形E39-P51	4,200	1
形E3NC-LH02		◎形E39-P52		

注. 適合センサヘッドと組み合わせることで、ラインビームになります。

●アンブユニット アクセサリ

省配線コネクタ(省配線コネクタタイプ必須) 【外形寸法図→P.26】

アンブユニットに付属しておりませんので、必ずご注文ください。※保護シール付属

種類	形状	コード長	芯線数	形式	標準価格(¥)
親コネクタ		2m	4線	◎形E3X-CN21	1,470
子コネクタ			2線	◎形E3X-CN22	1,050

センサI/Oコネクタ(M8コネクタタイプ必須) 【外形寸法図→P.26】

アンブユニットに付属しておりませんので、必ずご注文ください。

サイズ	コードの仕様	形状	コードの種類	形式	標準価格(¥)
M8	標準コード	ストレート形 	2m	◎形XS3F-M421-402-A	1,030
			5m	◎形XS3F-M421-405-A	1,470
		L形 	2m	◎形XS3F-M422-402-A	1,030
			5m	◎形XS3F-M422-405-A	1,470

注. 詳細は→当社Webサイト(www.fa.omron.co.jp/)の「形XS3」をご参照ください。

取り付け金具(アンブユニット用) 【外形寸法図→P.27】

アンブユニットに付属しておりませんので、必要に応じてご注文ください。

形状	形式	標準価格(¥)	数量
	◎形E39-L143	475	1

注. 詳細は「取り付け金具一覧表」→当社Webサイト(www.fa.omron.co.jp/)の「形E39-L/E39-S/E39-R」をご参照ください。

DINレール 【外形寸法図→P.27】

アンブユニットに付属しておりませんので、必要に応じてご注文ください。

形状	種類	形式	標準価格(¥)	数量
	浅型/全長1m	◎形PFP-100N	825	1
	浅型/全長0.5m	◎形PFP-50N	455	
	深型/全長1m	◎形PFP-100N2	1,070	

エンドプレート 【外形寸法図→P.27】

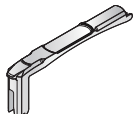
センサ通信ユニットには1組(2個)付属しております。

アンブユニットに付属しておりませんので、必要に応じてご注文ください。

形状	形式	標準価格(¥)	数量
	◎形PFP-M	70	1





カバー

アンブユニットのカバーです。紛失時などにご注文ください。

形状	形式	標準価格(¥)	数量
	形E39-G24 FOR E3NC-LA	525	1
	形E39-G21 FOR E3NC-SA	525	

関連商品

センサ通信ユニット

種類	形状	形式	標準価格(¥)
EtherCAT センサ通信 ユニット		◎形E3NW-ECT	21,000
CompoNetセンサ 通信ユニット		形E3NW-CRT	
CC-Linkセンサ 通信ユニット		◎形E3NW-CCL	26,000
分散ユニット*		◎形E3NW-DS	4,200

詳細は、当社Webサイト(www.fa.omron.co.jp/)をご覧ください。

*分散ユニットは全てのセンサ通信ユニットと接続可能です。

EtherCAT®は、ドイツBeckhoff Automation GmbHによりライセンスされた特許取得済み技術であり登録商標です。

CompoNetは、ODVAの登録商標です。

CC-Linkは、三菱電機株式会社の登録商標で、CC-Link協会が管理する商標です。

定格／性能

小型レーザセンサ 形E3NC-L

センサヘッド

項目		検出方式	同軸回帰反射形 (M.S.R.機能付)		拡散反射形		限定反射形
		形式	形E3NC-LH03	形E3NC-LH03+ 形E39-P51	形E3NC-LH02	形E3NC-LH02+ 形E39-P52	形E3NC-LH01
光源 (発光波長) *1		可視半導体レーザ (660nm) 1.35mW (平均出力315μW) (JIS規格 クラス1、IEC/EN Class1、FDA Class1)					
検出距離 *2	ギガパワーモード (GIGA)	8m	0.5m		1,200mm	1,000mm	70±15mm
	標準モード (Std)	6m			750mm	600mm	
	高速モード (HS)	3.5m			250mm	200mm	
	最速モード (SHS)	2m			200mm	150mm	
ビーム形状		スポット	ライン		スポット	ライン	スポット
ビームサイズ *3		約φ2mm (距離1m時)	長手方向 約25mm (距離250mm時) 長手方向 約50mm (距離500mm時)		約φ0.8mm (距離300mm時)	長手方向 約45mm (距離500mm時) 長手方向 約100mm (距離1,000mm時)	約φ0.1mm (距離70mm時)
応差 *4		-			検出距離の10%以下		
表示灯		OUT表示灯 (橙色)、STABILITY表示灯 (緑色)					
使用周囲照度		受光面照度 白熱ランプ: 10,000lx以下、太陽光: 20,000lx以下					
周囲温度範囲		動作時: -10~+55℃、保存時: -25~+70℃ (ただし、氷結、結露しないこと)					
周囲湿度範囲		動作時・保存時: 各35~85%RH (ただし、結露しないこと)					
高度		2,000m以下					
設置環境		汚損度3 (IEC60947-1による)					
絶縁抵抗		20MΩ以上 (DC500Vメガにて)					
耐電圧		AC1,000V 50/60Hz 1min					
振動 (耐久)		10~55Hz 複振幅1.5mmまたは100m/s ² X、Y、Z各方向 2h					
衝撃 (耐久)		500m/s ² X、Y、Z各方向 3回					
保護構造		IEC規格 IP67 *5			IEC規格 IP65 (形E3NC-LH02はポリウムロック時のみ) *5		
接続方式		コネクタ中継タイプ (標準コード長 2m)					
材質	センサ ヘッド	ケース	ポリブチレンテレフタレート (PBT)				
		レンズ部	メタクリル樹脂 (PMMA)				
		コード	塩化ビニル (PVC)				
	レンズ アタッチ メント	ケース	-	ABS	-	ABS	-
レンズ部		-	メタクリル樹脂 (PMMA)	-	メタクリル樹脂 (PMMA)	-	
質量 (梱包 状態/本体 のみ)	コード長2mタイプ	約120g/約70g			約115g/約65g		
	コード長5mタイプ	約180g/約130g			約175g/約125g		
	レンズアタッチメント	-	約25g/約2g	-	約25g/約2g	-	
付属品		取扱説明書					

*1. FDA規格のLaser Notice No.50の規定に従い、IEC60825-1の基準にて、Class1に分類されます。CDRHに届出済みです。

形E3NC-LH01、形E3NC-LH02 (Accession Number: 1220690)

形E3NC-LH03 (Accession Number: 1320739)

*2. 当社標準検出物 (白紙) にて測定 (形E3NC-LH01、形E3NC-LH02、形E3NC-LH02+形E39-P52)。

反射板形E39-R21、E39-R22、E39-RS10、E39-RS11にて測定、それ以外の反射板は推奨できません (形E3NC-LH03、形E3NC-LH03+形E39-P51)。

*3. 測定距離における中心光強度の1/e² (13.5%) で定義。

定義域外にも漏れ光があり、ワーク周囲の光反射率がワークに比べて高い状況では、影響の出る場合があります。

*4. 定格検出距離にて測定。

*5. 形E39-P5□には異物進入防止のバックが入っていますが、形E3NC-LH□□と形E39-P5□の間の保護構造は保証いたしません。

アンブユニット

項目	タイプ		標準			センサ通信ユニット用
	NPN出力	形E3NC-LA21	形E3NC-LA7	形E3NC-LA24	形E3NC-LA0	
	PNP出力	形E3NC-LA51	形E3NC-LA9	形E3NC-LA54		
接続方式	コード引き出し	省配線コネクタ	M8コネクタ	センサ通信ユニット用コネクタ		
入出力	出力	2出力	1出力			— *1
	外部入力	1入力	1入力			
電源電圧 *2	DC10~30V リップル(p-p)10%含む				センサ通信ユニットを通してコネクタより供給	
消費電力 *3	電源電圧24V時 通常モード : 1,560mW以下(消費電流 65mA以下) エコ機能ON : 1,320mW以下(消費電流 55mA以下) エコ機能LO : 1,440mW以下(消費電流 60mA以下)					
制御出力 *4	負荷電源電圧 : DC30V以下、オープンコレクタ出力形 負荷電流 : 1~3台連結時100mA以下、4台以上連結時20mA以下 (残留電圧 負荷電流10mA未満 : 1V以下 負荷電流10~100mA : 2V以下) オフ状態電流 : 0.1mA以下				—	
外部入力	*5参照				—	
表示灯	7セグディスプレイ(サブデジタル表示 : 緑色+メインデジタル表示 : 白色) 表示方向 : 通常 / 反転表示切替可能 OUT表示灯(橙色)、L/D表示灯(橙色)、ST表示灯(青色)、DPC表示灯(緑色)、OUT選択表示灯(橙色)(2出力のみ)					
保護回路	電源逆接保護、出力短絡保護、出力逆接続保護				電源逆接保護、出力短絡保護	
応答時間	最速モード(SHS)*6	動作・復帰 : 各80 μ s				
	高速モード(HS)	動作・復帰 : 各250 μ s				
	標準モード(Stnd)	動作・復帰 : 各1ms				
	ギガパワーモード(GIGA)	動作・復帰 : 各16ms				
感度調整	スマートチューニング 【2点チューニング/フルオートチューニング/位置決めチューニング/最大感度チューニング/パワーチューニング/パーセントチューニング(-99%~+99%)】またはマニュアル調整					
最大連結台数	30台				形E3NW-ECT使用時 30台 *7 形E3NW-CRT使用時 16台 形E3NW-CCL使用時 16台	
相互干渉防止台数	最速モード(SHS)*6	0台				
	高速モード(HS)	2台				
	標準モード(Stnd)	2台				
	ギガパワーモード(GIGA)	4台				

*1. 2つのセンサ出力がネットワークを通してPLCに割り付きます。

PLCのネットワーク経由での操作により、各種設定変更・検出値読み出しが可能です。

*2. 適合するセンサヘッドは形E3NC-LH□□シリーズになります。(入出力DC10~30V クラス2)

*3. 電源電圧10~30V時

通常モード : 1,650mW以下(電源電圧30V時 消費電流55mA以下 / 電源電圧10V時 消費電流115mA以下)

エコ機能ON : 1,410mW以下(電源電圧30V時 消費電流47mA以下 / 電源電圧10V時 消費電流95mA以下)

エコ機能LO : 1,530mW以下(電源電圧30V時 消費電流51mA以下 / 電源電圧10V時 消費電流105mA以下)

*4. 2出力タイプは2出力合計100mA以下(残留電圧 負荷電流10mA未満 : 1V以下、負荷電流10~100mA : 2V以下)

*5. 入力に関する詳細は、以下となります。

	有接点入力(リレー、スイッチ)	無接点入力(トランジスタ)	入力時間 *5-1
NPNタイプ	ON時 : 0Vに短絡(流出電流 : 1mA以下) OFF時 : 開放、またはVccに短絡	ON時 : 1.5V以下(流出電流 : 1mA以下) OFF時 : Vcc-1.5V~Vcc(漏れ電流 : 0.1mA以下)	ON : 9ms以上 OFF : 20ms以上
PNPタイプ	ON時 : Vccに短絡(吸込電流 : 3mA以下) OFF時 : 開放、または0Vに短絡	ON時 : Vcc-1.5V~Vcc(吸込電流 : 3mA以下) OFF時 : 1.5V以下(漏れ電流 : 0.1mA以下)	

*5-1. 外部入力でチューニングまたはパワーチューニングを選択した時のみ、ON/OFF共に25ms以上。

*6. 検出機能を最速モードに選択した場合は、相互干渉防止機能は無効となります。

*7. オムロンNJシリーズと接続した場合。

項目	タイプ		標準			センサ通信ユニット用
	NPN出力	形E3NC-LA21	形E3NC-LA7	形E3NC-LA24	形E3NC-LA0	
	PNP出力	形E3NC-LA51	形E3NC-LA9	形E3NC-LA54		
接続方式	コード引き出し	省配線コネクタ	M8コネクタ	センサ通信ユニット用コネクタ		
機能	ダイナミックパワーコントロール(DPC)	あり				
	タイマ	タイマ機能無効/オフディレイ/オンディレイ/ワンショット/オンオフディレイから選択可能 1ms~9999ms				
	ゼロリセット	マイナス表示可能(しきい値もシフトします)				
	設定リセット*8	イニシャルリセット(工場出荷時の状態)/ユーザリセット(セーブした状態)から選択可能				
	エコモード*9	OFF(デジタル表示点灯)/ECO ON(デジタル表示消灯)/ECO LO(デジタル表示暗点灯)から選択可能				
	バンク切替設定	BANK1~4から選択可能				
	パワーチューニング設定	ON/OFFから選択可能				
	出力1設定	通常検出モード、エリア検出モードから選択可能				
	出力2設定	通常検出モード、アラーム出力モード、エラー出力モードから選択可能	—			通常検出モード、アラーム出力モード、エラー出力モードから選択可能
	外部入力設定	入力OFF、チューニング、パワーチューニング、投光OFF、ゼロリセット、BANK切替から選択可能				—
ヒス幅設定	標準設定もしくはユーザ設定から選択可能					
周囲温度範囲 *10	動作時： 1~2台連結時 : -25~+55℃、 3~10台連結時 : -25~+50℃、 11~16台連結時 : -25~+45℃、 17~30台連結時 : -25~+40℃ 保存時：-30~+70℃(ただし、氷結、結露しないこと)			動作時： 1~2台連結時 : 0~+55℃、 3~10台連結時 : 0~+50℃、 11~16台連結時 : 0~+45℃、 17~30台連結時 : 0~+40℃ 保存時：-30~+70℃ (ただし、氷結、結露しないこと)		
周囲湿度範囲	動作時・保存時：各35~85%RH(ただし、結露しないこと)					
高度	2,000m以下					
設置環境	汚損度3(IEC60947-1による)					
絶縁抵抗	20MΩ(DC500Vメガにて)					
耐電圧	AC1,000V 50/60Hz 1min					
振動(耐久)	10~55Hz 複振幅1.5mm X、Y、Z各方向 2h					
衝撃(耐久)	500m/s ² X、Y、Z各方向 3回			150m/s ² X、Y、Z各方向 3回		
質量(梱包状態/本体のみ)	約115g/約75g	約60g/約20g	約65g/約25g			
材質	ケース	ポリカーボネート(PC)				
	カバー	ポリカーボネート(PC)				
	コード	塩化ビニル(PVC)				
付属品	取扱説明書					

*8. BANKはユーザリセットにてリセット、ならびにユーザセーブにてセーブされません。

*9. エコ機能LOは2014年7月生産分より追加となります。

*10. 連結台数が11台以上の場合、周囲温度範囲が50℃未満となります。

アクセサリ

反射板

項目	形式	形E39-R21	形E39-R22	形E39-RS10	形E39-RS11
周囲温度範囲		動作時：-10～+55℃、保存時：-25～+70℃(ただし、氷結、結露しないこと)			
周囲湿度範囲		動作時・保存時：各35～85%RH(ただし、結露しないこと)			
振動(耐久)		10～55Hz 複振幅1.5mm または100m/s ² X、Y、Z各方向 2h			
衝撃(耐久)		500m/s ² X、Y、Z各方向 3回			
保護構造		IEC規格 IP67(形E39-R21、形E39-R22のみ)			
材質		反射面：メタクリル樹脂(PMMA) 裏面：ポリブチレンテレフタレート(PBT)		メタクリル樹脂(PMMA)	
質量(梱包状態/本体のみ)		約30g/約5g	約35g/約10g	約26g/約1g	約30g/約5g
付属品		取扱説明書			

超小型CMOSレーザーセンサ 形E3NC-S

センサヘッド

項目	検出方式 形式	距離設定形		
		形E3NC-SH250H	形E3NC-SH250	形E3NC-SH100
光源(発光波長) *1		可視半導体レーザー(660nm) 1mW(平均出力220μW) (JIS規格 クラス2、IEC/EN Class2、FDA Class2)	可視半導体レーザー(660nm) 0.5mW(平均出力100μW) (JIS規格 クラス1、IEC/EN Class1、FDA Class1)	
計測範囲		35～250mm(表示値：350～2500)		35～100mm(表示値：350～1000)
標準検出段差 *2		35～180mm：9mm 180～250mm：25mm		35～50mm：1.5mm 50～100mm：3mm
ビームサイズ *3		約φ1mm(距離250mm時)		約φ0.5mm(距離100mm時)
表示灯		OUT表示灯(橙色)、STABILITY表示灯(緑色)、ST表示灯(青色)		
使用周囲照度		受光面照度 白熱ランプ：4,000lx以下 太陽光：8,000lx以下	受光面照度 白熱ランプ：2,000lx以下 太陽光：4,000lx以下	受光面照度 白熱ランプ：4,000lx以下 太陽光：8,000lx以下
周囲温度範囲		動作時：-10～+50℃ 保存時：-25～+70℃(ただし、氷結、結露しないこと)		
周囲湿度範囲		動作時・保存時：各35～85%RH(ただし、結露しないこと)		
高度		2,000m以下		
設置環境		汚損度3(IEC60947-1による)		
絶縁抵抗		20MΩ以上(DC500Vメガにて)		
耐電圧		AC1,000V 50/60Hz 1min		
振動(耐久)		10～55Hz 複振幅1.5mm X、Y、Z各方向 2h		
衝撃(耐久)		500m/s ² X、Y、Z各方向 3回		
保護構造		IEC規格 IP67		
接続方式		コネクタ中継タイプ(標準コード長 2m)		
材質	ケース	ポリブチレンテレフタレート(PBT)		
	レンズ部	メタクリル樹脂(PMMA)		
	コード	塩化ビニル(PVC)		
質量(梱包状態/本体のみ)		約125g/約75g		
付属品		取扱説明書、レーザー警告レベル(形E3NC-SH250Hのみ)		

注. 反射率が高い物体の場合、測定範囲外で誤検出する場合があります。

*1. FDA規格のLaser Notice No.50の規定に従い、IEC60825-1の基準にて、Class1に分類されます。CDRHに届出済みです。(Accession Number: 1220691)

*2. 当社標準検出物(白色セラミック)を検出距離中心にて測定

*3. ビームサイズ：検出距離中心における中心光強度が1/e² (13.5%)で定義しています。

定義域以外にも漏れ光があり、ワーク周囲の光反射率がワークに比べて高い状況では影響の出る場合があります。

また、ビームサイズより小さいワークを検出する場合は、正しい計測値が得られない場合があります。

アンブユニット

項目	タイプ		標準			センサ通信ユニット用
	NPN出力	形E3NC-SA21	形E3NC-SA7	形E3NC-SA24	形E3NC-SA0	
	PNP出力	形E3NC-SA51	形E3NC-SA9	形E3NC-SA54		
接続方式	コード引き出し	省配線コネクタ	M8コネクタ	センサ通信ユニット用コネクタ		
入出力	出力	2出力		1出力		— *1
	外部入力	1入力				
電源電圧 *2	DC10~30V リップル(p-p)10%含む					センサ通信ユニットを通してコネクタより供給
消費電力 *3	電源電圧24V時 通常モード : 1,920mW以下(消費電流 80mA以下) エコ機能ON : 1,680mW以下(消費電流 70mA以下) エコ機能LO : 1,800mW以下(消費電流 75mA以下)					
制御出力 *4	負荷電源電圧 : DC30V以下、オープンコレクタ出力形 負荷電流 : 1~3台連結時100mA以下、4台以上連結時20mA以下 (残留電圧 負荷電流10mA未満 : 1V以下 負荷電流10~100mA : 2V以下) オフ状態電流 : 0.1mA以下					—
外部入力	*5参照					
表示灯	7セグディスプレイ(サブデジタル表示 : 緑色+メインデジタル表示 : 白色) 表示方向 : 通常/反転表示切替可能 OUT表示灯(橙色)、L/D表示灯(橙色)、ST表示灯(青色)、ZERO表示灯(緑色)、 OUT選択表示灯(橙色)(2出力のみ)					
保護回路	電源逆接保護、出力短絡保護、出力逆接続保護				電源逆接保護、出力短絡保護	
応答時間	最速モード(SHS) *6	動作・復帰 : 各1.5ms				
	高速モード(HS)	動作・復帰 : 各5ms				
	標準モード(Std)	動作・復帰 : 各10ms				
	ギガパワーモード(GIGA)	動作・復帰 : 各50ms				
感度調整	スマートチューニング 【2点チューニング/フルオートチューニング/1点チューニング/ワークなしチューニング/ 2点エリアチューニング/1点エリアチューニング/ワークなしエリアチューニング】 またはマニュアル調整					
最大連結台数	30台				形E3NW-ECT使用時 30台 *7 形E3NW-CRT使用時 16台 形E3NW-CCL使用時 16台	
相互干渉防止台数	最速モード(SHS) *6	0台				
	高速モード(HS)	2台				
	標準モード(Std)	2台				
	ギガパワーモード(GIGA)	2台				

*1. 2つのセンサ出力がネットワークを通してPLCに割り付きます。

PLCのネットワーク経由での操作により、各種設定変更・検出値読み出しが可能です。

*2. 適合するセンサヘッドは、形E3NC-SH□□シリーズになります。(入出力DC10~30Vクラス2)

*3. 電源電圧10~30V時

通常モード : 2,250mW以下(電源電圧30V時 消費電流75mA以下/電源電圧10V時 消費電流145mA以下)

エコ機能ON : 2,010mW以下(電源電圧30V時 消費電流67mA以下/電源電圧10V時 消費電流125mA以下)

エコ機能LO : 2,130mW以下(電源電圧30V時 消費電流71mA以下/電源電圧10V時 消費電流135mA以下)

*4. 2出力タイプは2出力合計100mA以下(残留電圧 負荷電流10mA未満 : 1V以下、負荷電流10~100mA : 2V以下)

*5. 入力に関する詳細は、以下となります。

	有接点入力(リレー、スイッチ)	無接点入力(トランジスタ)	入力時間 *5-1
NPNタイプ	ON時 : 0Vに短絡(流出電流 : 1mA以下) OFF時 : 開放、またはVccに短絡	ON時 : 1.5V以下(流出電流 : 1mA以下) OFF時 : Vcc-1.5V~Vcc(漏れ電流 : 0.1mA以下)	ON : 9ms以上 OFF : 20ms以上
PNPタイプ	ON時 : Vccに短絡(吸込電流 : 3mA以下) OFF時 : 開放、または0Vに短絡	ON時 : Vcc-1.5V~Vcc(吸込電流 : 3mA以下) OFF時 : 1.5V以下(漏れ電流 : 0.1mA以下)	

*5-1. 外部入力でチューニングを選択した時のみ、ON/OFF共に25ms以上。

*6. 検出機能を最速モードに選択した場合は、相互干渉防止機能は無効となります。

*7. オムロンNJシリーズと接続した場合。

項目	タイプ		標準			センサ通信ユニット用
	NPN出力	形E3NC-SA21	形E3NC-SA7	形E3NC-SA24	形E3NC-SA0	
	PNP出力	形E3NC-SA51	形E3NC-SA9	形E3NC-SA54		
接続方式	コード引き出し	省配線コネクタ	M8コネクタ	センサ通信ユニット用コネクタ		
機能	タイマ	タイマ機能無効/オフディレイ/オンディレイ/ワンショット/オンオフディレイから選択可能 1ms~9999ms				
	ゼロリセット	マイナス表示可能(しきい値もシフトします)				
	設定リセット *8	イニシャルリセット(工場出荷時の状態)/ユーザリセット(セーブした状態)から選択可能				
	エコモード *9	OFF(デジタル表示点灯)/ECO ON(デジタル表示消灯)/ECO LO(デジタル表示暗点灯)から選択可能				
	バンク切替設定	BANK1~4から選択可能				
	出力1設定	通常検出モード、エリア検出モード、ホールド機能から選択可能				
	出力2設定	通常検出モード、エラー出力モードから選択可能	—			通常検出モード、エラー出力モードから選択可能
	外部入力設定	入力OFF、チューニング、投光OFF、ゼロリセット、BANK切替から選択可能				—
	キープ機能 *10	OFF/ONから選択可能				
	背景除去機能 *11	OFF/ONから選択可能				
ヒス幅設定	標準設定もしくはユーザ設定から選択可能					
周囲温度範囲 *12	動作時： 1~2台連結時 : -25~+55℃、 3~10台連結時 : -25~+50℃、 11~16台連結時 : -25~+45℃、 17~30台連結時 : -25~+40℃ 保存時：-30~+70℃(ただし、氷結、結露しないこと)				動作時： 1~2台連結時 : 0~+55℃、 3~10台連結時 : 0~+50℃、 11~16台連結時 : 0~+45℃、 17~30台連結時 : 0~+40℃ 保存時：-30~+70℃ (ただし、氷結、結露しないこと)	
周囲湿度範囲	動作時・保存時：各35~85%RH(ただし、結露しないこと)					
高度	2,000m以下					
設置環境	汚損度3(IEC60947-1による)					
絶縁抵抗	20MΩ(DC500Vメガにて)					
耐電圧	AC1,000V 50/60Hz 1min					
振動(耐久)	10~55Hz 複振幅1.5mm X、Y、Z各方向 2h					
衝撃(耐久)	500m/s ² X、Y、Z各方向 3回				150m/s ² X、Y、Z各方向 3回	
質量(梱包状態/本体のみ)	約115g/約75g	約60g/約20g	約65g/約25g			
材質	ケース	ポリカーボネート(PC)				
	カバー	ポリカーボネート(PC)				
	コード	塩化ビニル(PVC)				
付属品	取扱説明書					

*8. BANKはユーザリセットにてリセット、ならびにユーザセーブにてセーブされません。

*9. エコ機能LOは2014年8月生産分より追加となります。

*10. 計測エラー時の出力を設定し、ON：測定エラー直前の出力を保持、OFF：計測エラー時の出力はOFFとなります。

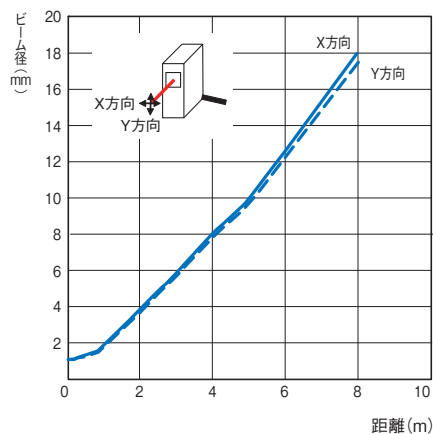
*11. チューニング時の検出物体のみを検出します。

*12. 連結台数が11台以上の場合、周囲温度範囲が50℃未満となります。

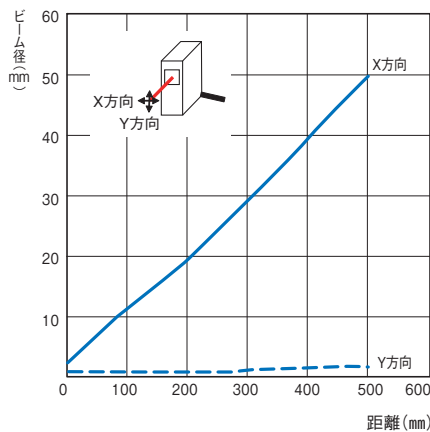
特性データ(参考値)

ビーム径-距離特性

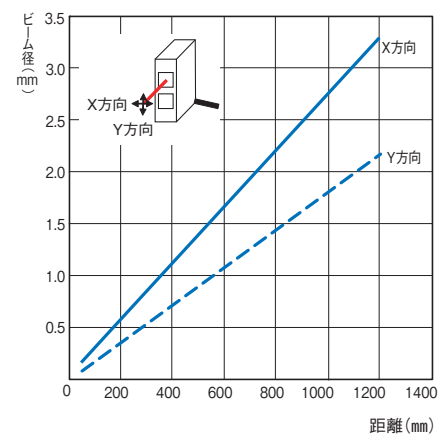
回帰反射形 形E3NC-LH03



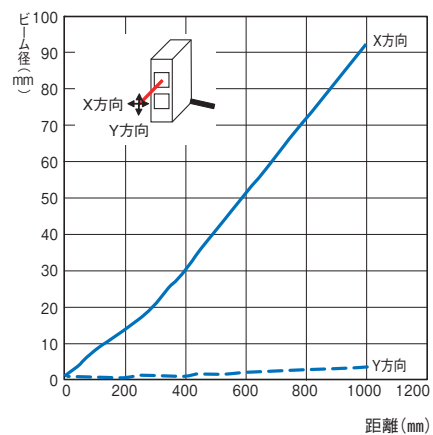
回帰反射形 形E3NC-LH03+形E39-P51



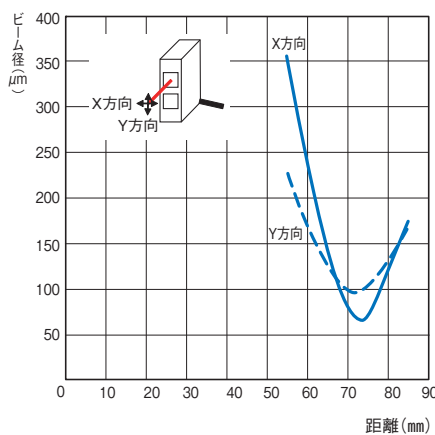
拡散反射形 形E3NC-LH02



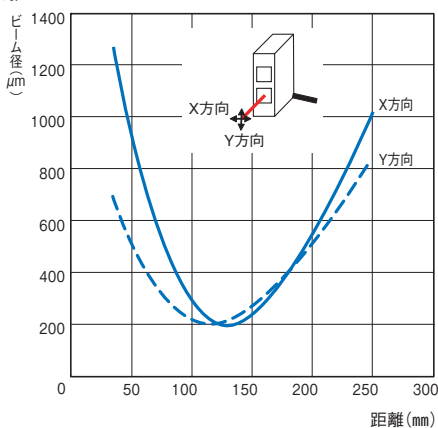
拡散反射形 形E3NC-LH02+形E39-P52



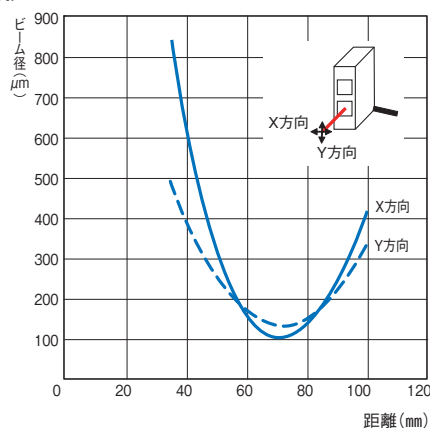
限定反射形 形E3NC-LH01



距離設定形 形E3NC-SH250/SH250H



距離設定形 形E3NC-SH100



入出力段回路図

NPN出力

形式	動作モード	タイムチャート	L/D表示灯	出力回路
形E3NC-LA21 形E3NC-SA21	入光時ON		L 点灯	
	しゃ光時ON		D 点灯	
形E3NC-LA7 形E3NC-LA24 形E3NC-SA7 形E3NC-SA24	入光時ON		L 点灯	
	しゃ光時ON		D 点灯	

注. ①、②、③、④は、M8コネクタタイプのピン端子です。

PNP出力

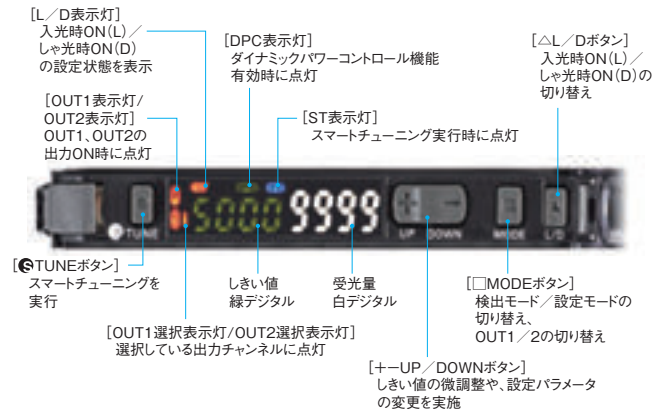
形式	動作モード	タイムチャート	L/D表示灯	出力回路
形E3NC-LA51 形E3NC-SA51	入光時ON		L 点灯	
	しゃ光時ON		D 点灯	
形E3NC-LA9 形E3NC-LA54 形E3NC-SA9 形E3NC-SA54	入光時ON		L 点灯	
	しゃ光時ON		D 点灯	

注. ①、②、③、④は、M8コネクタタイプのピン端子です。

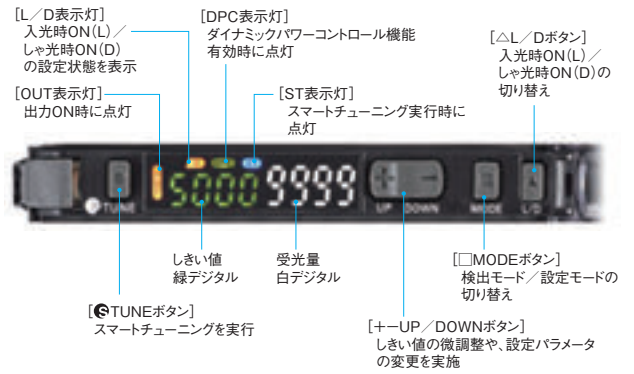
各部の名称

小型レーザセンサ

形E3NC-LA21/LA51/LA0

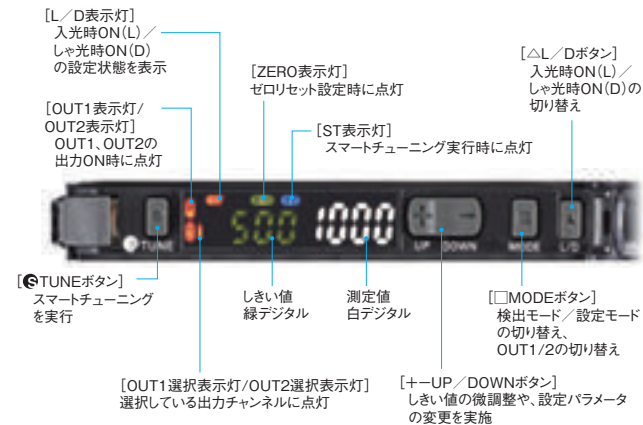


形E3NC-LA7/LA9/LA24/LA54

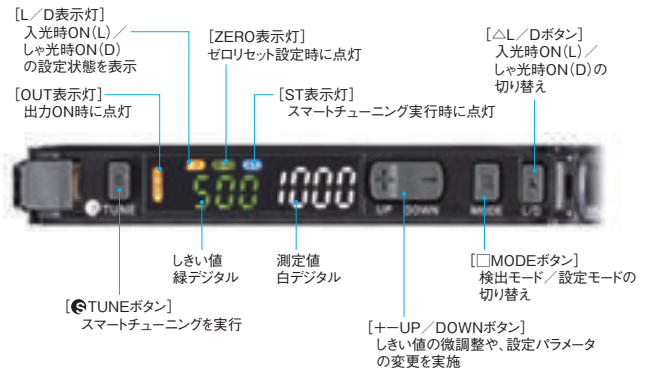


超小型CMOSレーザセンサ

形E3NC-SA21/SA51/SA0




形E3NC-SA7/SA9/SA24/SA54



正しくお使いください

詳しくは共通の注意事項およびご注文に際してのご承諾事項をご覧ください。

■警告表示の意味

 警告	正しい取扱いをしなれば、この危険のために、軽傷・中程度の傷害を負ったり、万一の場合には重症や死亡に至る恐れがあります。また、同様に重大な物的損害をもたらす恐れがあります。
安全上の要点	製品を安全に使用するために実施または回避すべきことを示します。
使用上の注意	製品が動作不能、誤動作、または性能・機能への悪影響を予防するために実施または回避することを示します。

センサヘッド

レーザ製品を安全に使用していただくために

レーザ機器に関しては、国内・外でレーザ安全対策が規定されています。国内で使用される場合、国内にて組付けられて海外輸出される場合、これらを3つのケースに分けて説明します。

1.国内で使用する場合

JIS C6802規格で、レーザ製品のクラスに応じて使用者が行わなければならない安全予防対策が規定されています。

- ・形E3NC-LH□□センサヘッド：クラス1
- ・形E3NC-SH□□センサヘッド：クラス1
- ・形E3NC-SH□□Hセンサヘッド：クラス2

 **警告**

レーザが直接、または鏡面の物体に反射して、目に入らないようにご注意ください。レーザから放射されたレーザ光はパワー密度が高く、目に入ると失明する恐れがあります。



注意

ここに規定した以外の手順による制御および調整は、危険なレーザ放射の被ばくをもたらします。

分解しないでください。分解すると、レーザ光がもれ出し視力障害を起こす恐れがあります。



・レーザに関する下図の警告ラベルまたは説明ラベルをセンサ側面に貼っています。

形E3NC-LH03

説明ラベル



証明ラベル

形E3NC-LH01
/形E3NC-LH02

説明ラベル



証明ラベル



形E3NC-SH□□

説明ラベル



証明ラベル



形E3NC-SH□□H

レーザ警告ラベル



証明ラベル



2.米国へ輸出する場合

本装置を機器に搭載して米国へ輸出する場合、米国FDA (Food and Drug Administrationの規制)のレーザ規制を受けます。

形E3NC-LH03：

本規格のLaser Notice No.50の規定に従いIEC/EN60825-1の基準にてClass1に分類され、CDRH (Center for Devices and Radiological Health) に届出済みです。(Accession Number: 1320739)

形E3NC-LH01、形E3NC-LH02：

本規格のLaser Notice No.50の規定に従いIEC/EN60825-1の基準にてClass1に分類され、CDRH (Center for Devices and Radiological Health) に届出済みです。(Accession Number: 1220690)

形E3NC-SH□□、形E3NC-SH□□H：

本規格のLaser Notice No.50の規定に従いIEC/EN60825-1の基準にてClass1またはClass2に分類され、CDRH (Center for Devices and Radiological Health) に届出済みです。(Accession Number: 1220691)

- ・日本以外の諸外国へ輸出する場合 (SH□□Hのみ)
日本以外の地域については、警告ラベルを付属品の英文ラベルに貼替えてください。



3.ヨーロッパへの輸出

形E3NC-LH□□、形E3NC-SH□□：

EN規格によって、本製品はEN60825-1規格に定めるClass1に分類されます。

形E3NC-SH□□H：

EN規格によって、本製品はEN60825-1規格に定めるClass2に分類されます。

安全上の要点

以下に示すような項目は安全を確保する上で必要なことですので必ず守ってください。

①設置環境について

- ・引火性、爆発性ガスの環境では使用しないでください。
- ・操作や保守の安全を確保するため、高電圧機器や動力機器から離して設置してください。

②電源および配線について

- ・アンプユニットは必ず専用アンプユニット(形E3NC-LA□□/形E3NC-LAO/形E3NC-SA□□/形E3NC-SAO)をご使用ください。別のアンプユニットと接続すると、破損、発火の恐れがあります。
- ・ケーブル短縮加工をする場合は、指定の通りに再結線してご使用ください。誤接続すると、破損、発火の恐れがあります。

- ・高圧線、動力線と当製品の配線は別配線としてください。同一配線あるいは同一ダクトにすると誘導を受け、誤動作あるいは破損の原因になることがあります。
- ・コネクタを着脱するときは、必ず電源を切ってから行ってください。

③設置について

- ・取り付けにおいてはねじを用い、ねじの締め付けは規定のトルク以下で確実に行ってください。
- 規定のトルク M3 : 0.5N・m

④その他

- ・本体の分解(ラベルの剥離含む)、修理、改造、加圧変形、焼却などは絶対にしないでください。
- また、調整ポリウム(形E3NC-LH02)は、40mN・m以下で回してください。破損、発火の恐れがあります。
- ・廃棄するときは、産業廃棄物として処理してください。
- ・万が一、異常を感じたときには、すぐに使用を中止し、電源を切った上で、当社支店・営業所までご相談ください。

⑤UL規格認定条件

(対象形式：形E3NC-LH01/LH02のみ)

- ・形E3NC-LHシリーズセンサヘッドのアクセサリは、形E3NC-LAアンプとともに使用してください。アンプおよびセンサのアクセサリは、コード、コネクタを含む全てのコンポーネントとともに適切なケースにまとめて収納してください。

(対象形式：形E3NC-SH100/SH250のみ)

- ・形E3NC-SHシリーズセンサヘッドのアクセサリは、形E3NC-SAアンプとともに使用してください。アンプおよびセンサのアクセサリは、コード、コネクタを含む全てのコンポーネントとともに適切なケースにまとめて収納してください。

⑥接続コードを短くしてお使いになる場合

(対象形式：形E3NC-LH01/LH02/SH100/SH250のみ)
(・短縮ケーブルについてはUL規格による評価を受けておりません。)

使用上の注意

製品が動作不能、誤動作、または性能・機器への悪影響を防ぐため、以下のことを守ってください。

①設置環境について

次のような場所には設置しないでください

- ・周囲温度が定格の範囲を超える場所
- ・急激な温度変化により、結露が発生する場所
- ・相対湿度が35～85%RHの範囲を超える場所
- ・腐食性ガス、可燃性ガスがある場所
- ・塵埃、塩分、鉄粉がある場所
- ・振動や衝撃が直接加わる場所
- ・強い外乱光(レーザー光、アーク溶接光など)があたる場所
- ・直射日光があたる場所や暖房器具のそば
- ・水・油・化学薬品の飛沫がある場所
- ・強磁界、強電界がある場所

②ウォームアップについて

- ・電源投入直後は回路が安定していませんので、計測値が徐々に変化することがあります。
- ・電源投入後、精密な測定をする場合は10分以上経過してからご使用ください(形E3NC-Sシリーズ)。

③保守点検について

- ・調整や着脱を行う場合は、必ず電源を切ってから作業をしてください。
- ・清掃には、シンナー、ベンジン、アセトン、灯油類は使用しないでください。
- ・センサヘッド前面のフィルタに、大きなゴミやホコリが付いた場合は、プロアブラシ(カメラレンズ用)で吹き飛ばしてください。呼気で吹き飛ばすことは避けてください。小さなゴミやホコリは柔らかい布(レンズクリーナーなど)にアルコールを少量含ませて、ていねいにふき取ってください。強くふくことは避けてください。フィルタに傷がつくと、誤差の原因になります。

④対象物について

- ・対象物の材質・形状によって、測定できない場合や精度が出ない場合があります。(透明な部材(形E3NC-LH03)の場合は、極端に透過率の高い材質)、反射率の極端に小さな材質。スポット径よりも小さな対象物、曲率の大きな対象物、大きく傾斜した対象物など)
- また、長距離での使用の際にセンサヘッドの至近距離に白色物体が来ると誤動作を起こす場合があります。(形E3NC-LH03)。

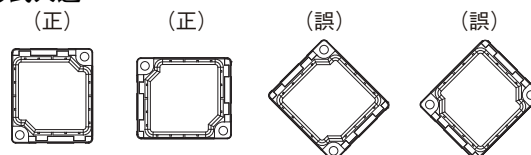
⑤水中、降雨中、および屋外での使用は避けてください。

⑥形E3NC-LH03 5Mの接続コードタイプにはセンサヘッド側にフェライトコアを取りつけています。フェライトコアを取り外したり、位置を変えたりしないでください。また、フェライトコアの両端12mm以内でコードを曲げることは避けてください。コードが損傷する恐れがあります。

反射板取り付け方法

取り付け時には(正)のように取り付けてください。(誤)のように傾けて取り付けると誤差の原因になります。センサヘッドを水平もしくは垂直以外の取り付け角度で設置する場合、リフレクタも同様の取り付け角度にて設置ください。

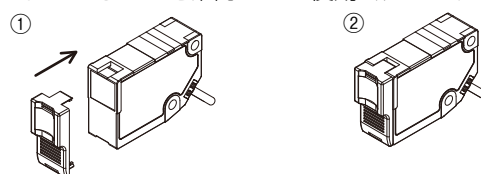
全形式共通



シート製品(形E39-RS10、形E39-RS11)はシールになっています。剥離紙を剥がし、平らな設置面に張りつけてください。また、設置面にゴミや汚れがありますと接着力が弱まり、シートにたわみが発生し誤作動の原因となります。注. 光沢面がビーム照射面になります。

レンズアタッチメント(形E39-P51、形E39-P52)の取り付け方法

- ①センサ本体の溝幅と本ユニット凸部幅を確認の上、以下の方向から取り付けてください。(取り付けに向きがあるため、本ユニット凸部の幅を上部と下部で変えています。)
- ②取り付け後、センサ本体の溝に本ユニット凸部が完全に固定されていることを確認の上ご使用ください。



アンブユニット

警告

安全を確保する目的で直接的または間接的に人体を検出する用途に本製品は使用できません。人体保護用の検出装置として本製品を使用しないでください。



故障や発火の恐れがあります。定格電圧を超えて使用しないでください。



破裂の恐れがあります。AC電源では絶対に使用しないでください。

**安全上の要点**

以下に示す項目は安全を確保するうえで必要なことですので必ず守ってください。破損、発火の恐れがあります。

- ① 下記の設置場所では使用しないでください。
 - ・ 直射日光が当たる場所
 - ・ 湿度が高く、結露する恐れがある場所
 - ・ 腐食性ガスのある場所
 - ・ 振動や衝撃が定格の範囲を超える場所
 - ・ 水、油、化学薬品の飛沫がある場所
 - ・ 蒸気の当たる場所
 - ・ 強電界、強磁界のある場所
- ② 引火性、爆発性ガスの環境では使用しないでください。
- ③ 定格を超える周囲雰囲気・環境では使用しないでください。
- ④ 操作や保守の安全性を確保するため、高圧機器や動力機器から離して設置してください。
- ⑤ 高圧線、動力線と本製品の配線は別配線としてください。同一配線あるいは同一ダクトにすると誘導を受け、誤動作あるいは破損の原因になることがあります。
- ⑥ 負荷は定格以下でご使用ください。破損、発火の恐れがあります。
- ⑦ 負荷を短絡させないでください。破損、発火の恐れがあります。
- ⑧ 負荷の接続を正しく行ってください。
- ⑨ 電源の極性など、誤配線をしないでください。
- ⑩ 連結して使用する場合、必ず同一の電源に接続し、電源投入を同時に実施ください。別電源にすることで、連結時の機能に影響を与えます。
- ⑪ ケースが破損した状態で使用しないでください。
- ⑫ 火傷の恐れがあります。使用条件(周囲温度、電源電圧、他)によってはセンサ表面温度が高くなります。操作時や清掃時にはご注意ください。
- ⑬ センサ設定時は、装置を停止していただくなど、安全をご確認された上で行ってください。
- ⑭ 配線を着脱するときは、必ず電源を切ってから行ってください。
- ⑮ 本体の分解、修理、改造をしないでください。
- ⑯ 廃棄するときは、産業廃棄物として処理してください。
- ⑰ 水中、降雨中、および屋外での使用は避けてください。

⑱ UL規格認証について

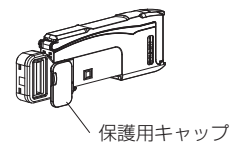
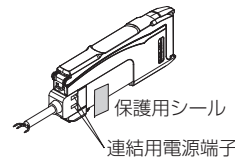
(対象形式：形E3NC-LA21/LA51/SA21/SA51のみ) エンハストUL認証マークを表示している製品のみが、ULによるリスティング認証を取得しています。Class2回路で使用することを前提としています。米国、カナダでご使用の際は、入力/出力とも同一のClass2回路に接続してください。過電流保護の最大電流使用定格は、2Aです。オープンタイプとして評価されています。エンクロージャー内に設置してください。

使用上の注意

- ① DINレールへの取り付け時には、カチッと音がするまで取りつけてください。
- ② 省配線コネクタタイプを使用される場合、感電や短絡防止のため、使用しない連結用電源端子には保護用シール(コネクタ：形E3X-CNシリーズに付属)を貼ってください。センサ通信ユニット用コネクタタイプを使用される場合は、保護用キャップ(センサ通信ユニット：形E3NWシリーズに付属)を付けてください。

〈省配線コネクタタイプ〉

〈センサ通信ユニット用コネクタタイプ〉



- ③ コードの延長は100m以下としてください。延長には0.3mm²以上のコードをご使用ください。
- ④ コード部に加わる力は下記の値以下としてください。引っ張り40N以下、トルク0.1N・m以下、押圧20N以下、屈曲29.4N以下
- ⑤ センサヘッドのコネクタ部をアンブユニットに固定した状態で、引っ張り、圧縮、ねじりなどの無理な力を加えないでください。(9.8N以下)
- ⑥ 保護カバーは必ず装着した状態で使用してください。誤動作の危険があります。
- ⑦ 電源投入直後は使用環境に応じて受光量/測定値が安定するまで時間がかかる場合があります。
- ⑧ 電源投入後、200ms以上経過後に検出が可能となります。
- ⑨ モバイルコンソール形E3X-MC11、形E3X-MC11-SV2、形E3X-MC11-Sは使用できません。
- ⑩ 形E3C/E2C/E3Xとは相互干渉防止機能が動きません。
- ⑪ 過大なセンサ光が入光した場合は、相互干渉防止機能が十分に機能せずに誤動作する場合があります。その場合はしきい値を大きく設定してください。
- ⑫ 標準タイプ(形E3NC-□A21/51/7/9)は、センサ通信ユニット形E3X-DRT21-S、形E3X-CRT、形E3X-ECT、形E3NWは使用できません。センサ通信ユニットタイプ(形E3NC-□A0)は、センサ通信ユニット形E3NWを使用できますが、形E3X-DRT21-S、形E3X-CRT、形E3X-ECTは使用できません。
- ⑬ 万が一、異常を感じたときには、すぐに使用を中止し、電源を切った上で、当社支店・営業所までご相談ください。
- ⑭ 清掃にはシンナー、ベンジン、アセトン、灯油類は使用しないでください。

外形寸法

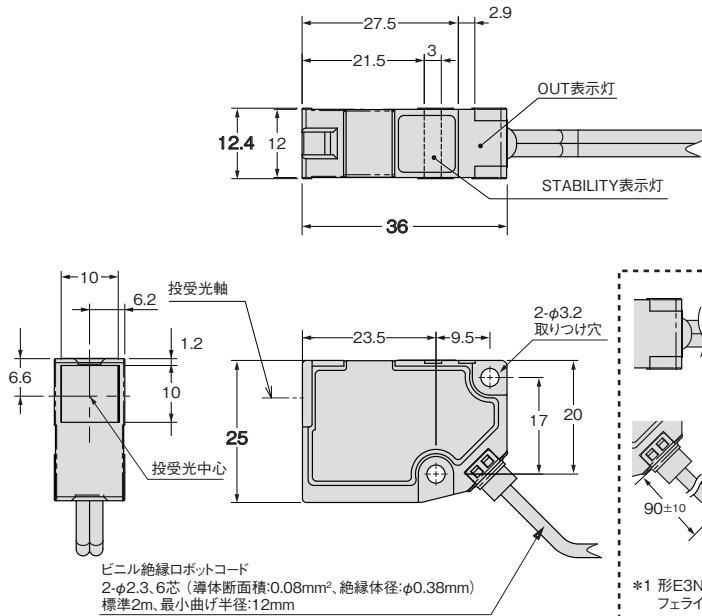
CADデータ マークの商品は、2次元CAD図面・3次元CADモデルのデータをご用意しています。
CADデータは、www.fa.omron.co.jpからダウンロードができます。

(単位:mm)
指定なき寸法公差:公差等級IT16

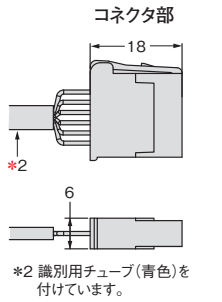
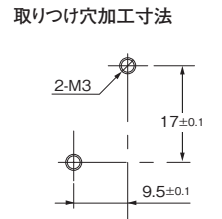
センサヘッド

帰還反射形

形E3NC-LH03

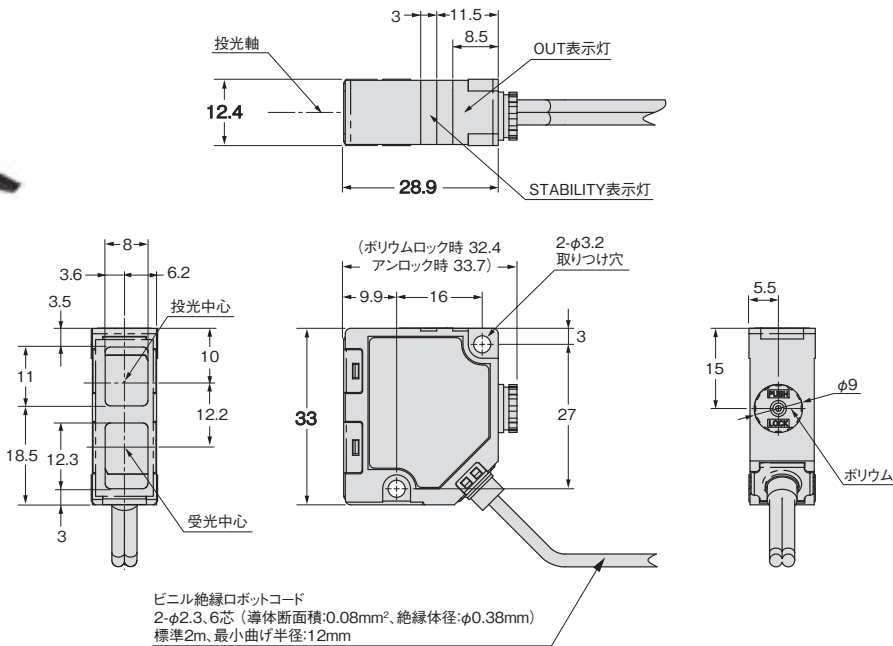


CADデータ

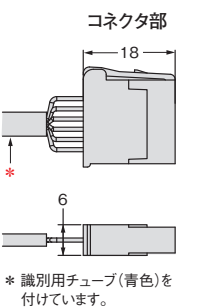
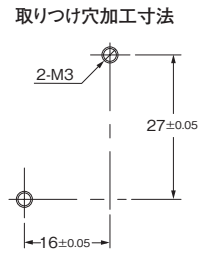


拡散反射形

形E3NC-LH02



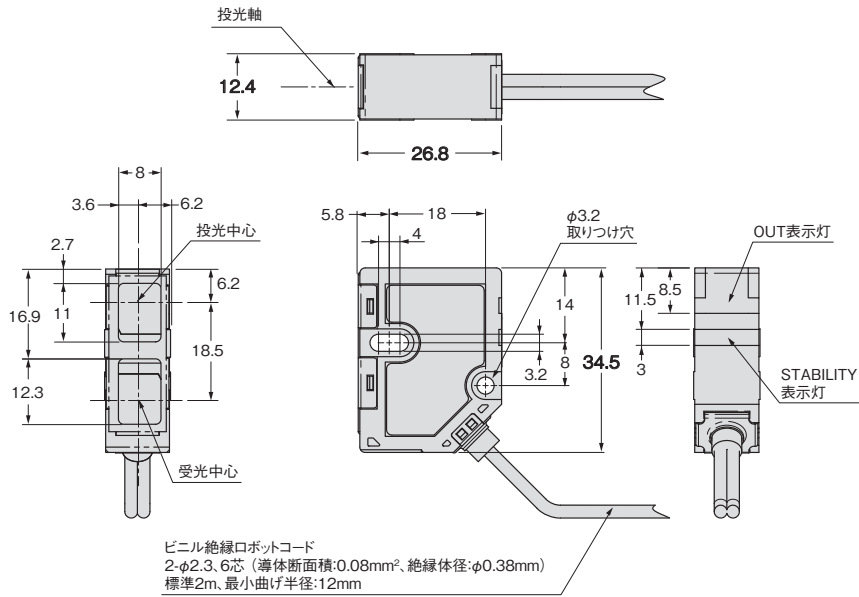
CADデータ



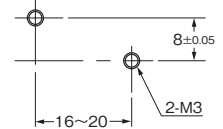
限定反射形

形E3NC-LH01

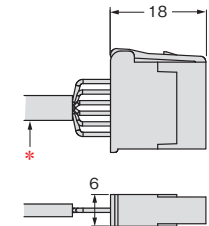
CADデータ



取り付け穴加工寸法



コネクタ部



距離設定形

形E3NC-SH250H

形E3NC-SH250

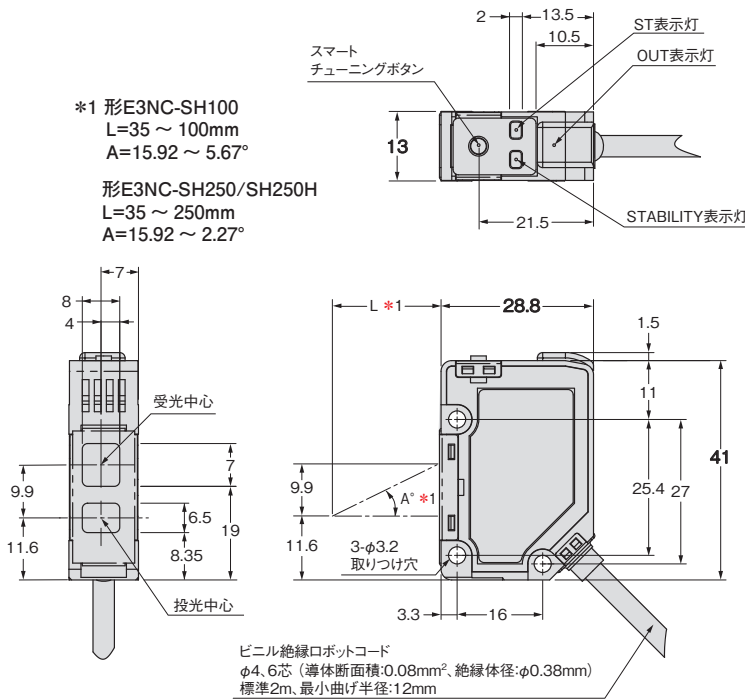
形E3NC-SH100

CADデータ

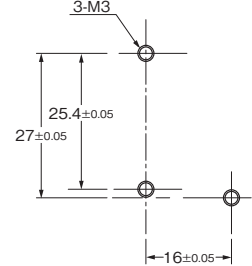


*1 形E3NC-SH100
L=35 ~ 100mm
A=15.92 ~ 5.67°

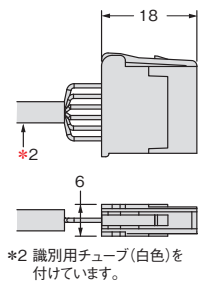
形E3NC-SH250/SH250H
L=35 ~ 250mm
A=15.92 ~ 2.27°



取り付け穴加工寸法



コネクタ部

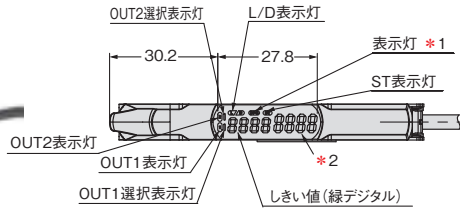


アンプユニット

コード引き出しタイプ

- 形E3NC-LA21
- 形E3NC-LA51
- 形E3NC-SA21
- 形E3NC-SA51

CADデータ



*1. 表示灯は以下の通り

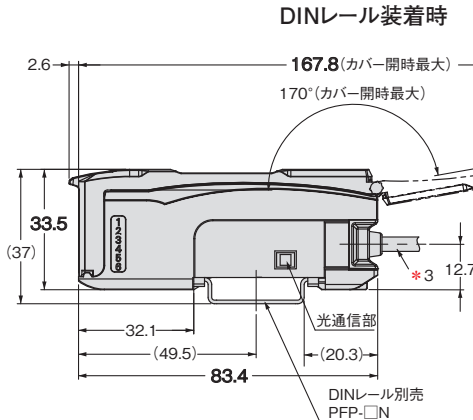
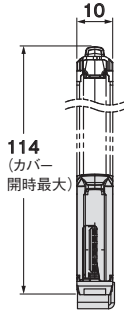
形E3NC-LA21	DPC表示灯
形E3NC-LA51	
形E3NC-SA21	ZERO表示灯
形E3NC-SA51	

*2. 表示は以下の通り

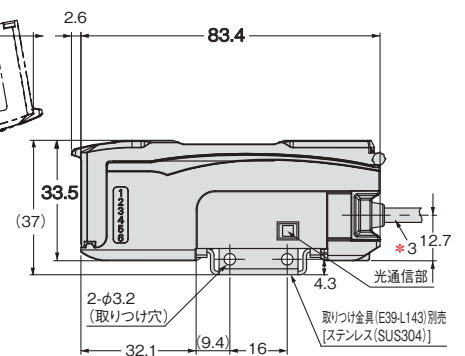
形E3NC-LA21	受光量 (白デジタル)
形E3NC-LA51	
形E3NC-SA21	測定値 (白デジタル)
形E3NC-SA51	

*3. コード仕様

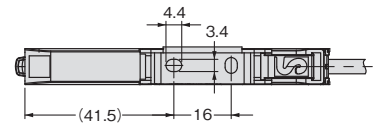
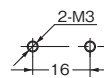
ビニル絶縁丸形コード φ4、5芯
(導体断面積：0.2mm²、絶縁径：φ0.9mm)
標準2m、最小曲げ半径：12mm



取り付け金具装着時



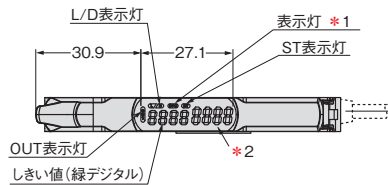
取り付け穴加工寸法



省配線コネクタタイプ

- 形E3NC-LA7
- 形E3NC-LA9
- 形E3NC-SA7
- 形E3NC-SA9

CADデータ



*1. 表示灯は以下の通り

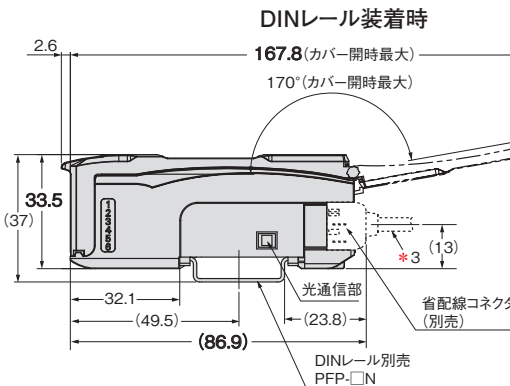
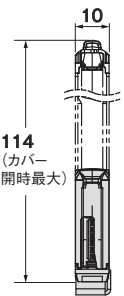
形E3NC-LA7	DPC表示灯
形E3NC-LA9	
形E3NC-SA7	ZERO表示灯
形E3NC-SA9	

*2. 表示は以下の通り

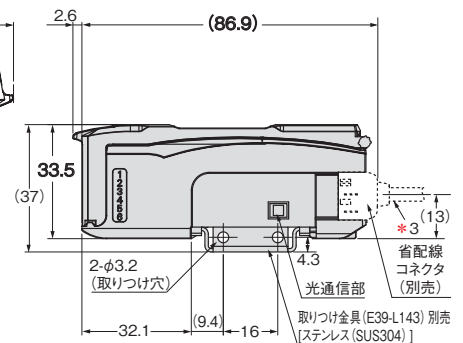
形E3NC-LA7	受光量 (白デジタル)
形E3NC-LA9	
形E3NC-SA7	測定値 (白デジタル)
形E3NC-SA9	

*3. コード仕様

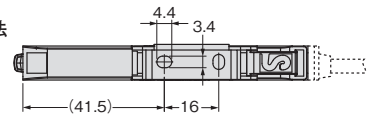
形式	外径	芯線数
形E3X-CN22	φ4.0	2芯
形E3X-CN21		4芯



取り付け金具装着時



取り付け穴加工寸法



M8コネクタタイプ

形E3NC-LA24
形E3NC-LA54
形E3NC-SA24
形E3NC-SA54

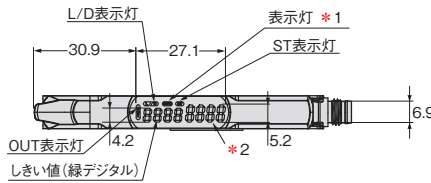
CADデータ

* 1. 表示灯は以下の通り

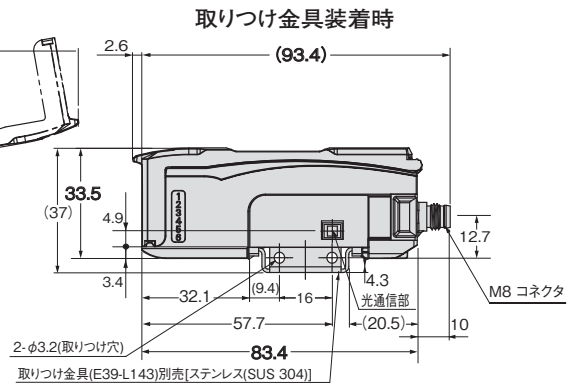
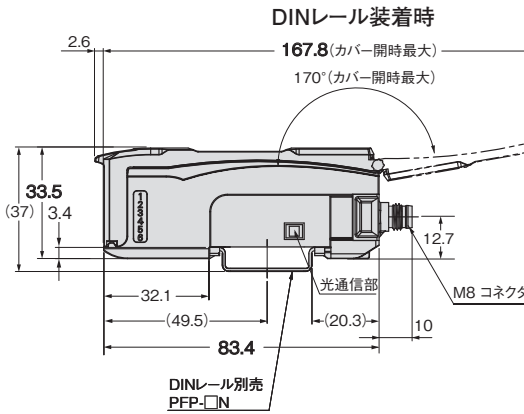
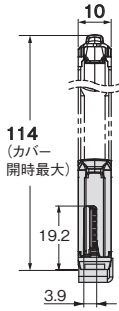
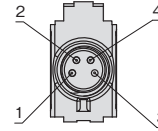
形E3NC-LA24	DPC表示灯
形E3NC-LA54	DPC表示灯
形E3NC-SA24	ZERO表示灯
形E3NC-SA54	ZERO表示灯

* 2. 表示は以下の通り

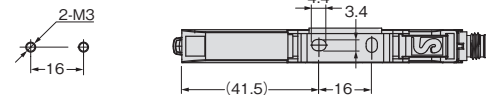
形E3NC-LA24	受光量 (白デジタル)
形E3NC-LA54	受光量 (白デジタル)
形E3NC-SA24	測定値 (白デジタル)
形E3NC-SA54	測定値 (白デジタル)



コネクタピン配置



取り付け穴加工寸法



センサ通信ユニット用コネクタタイプ

形E3NC-LA0
形E3NC-SA0

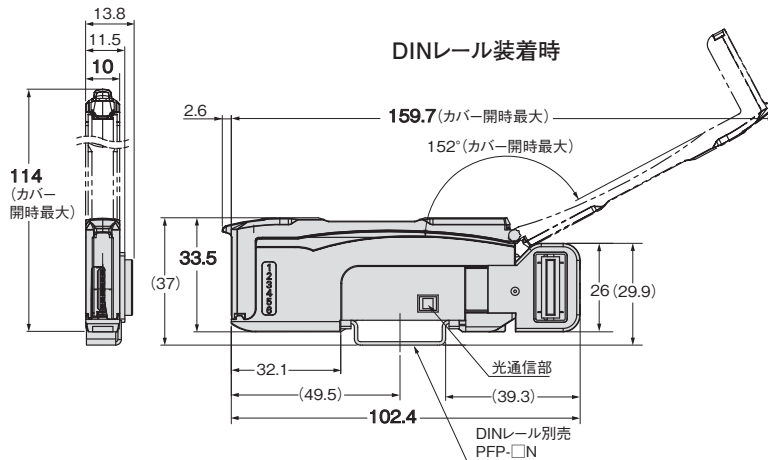
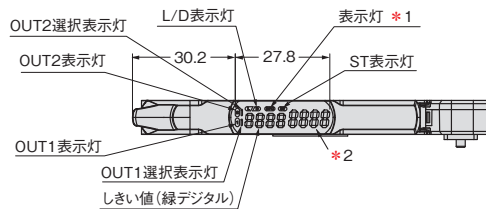
CADデータ

* 1. 表示灯は以下の通り

形E3NC-LA0	DPC表示灯
形E3NC-SA0	ZERO表示灯

* 2. 表示は以下の通り

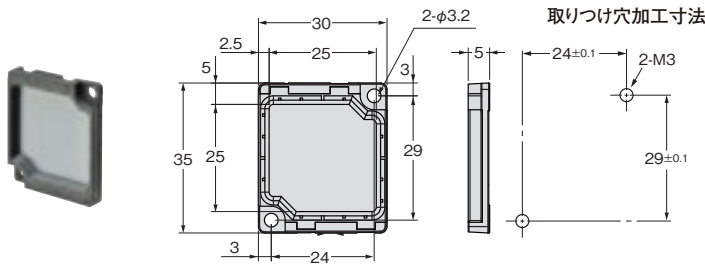
形E3NC-LA0	受光量 (白デジタル)
形E3NC-SA0	測定値 (白デジタル)



アクセサリ(別売)

反射板(回帰反射形用)

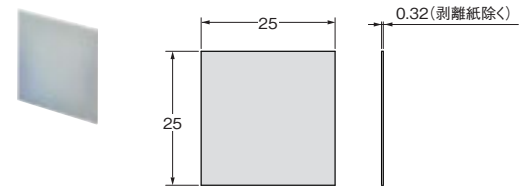
形E39-R21



材質：<反射面> メタクリル樹脂(PMMA)
<裏面> ポリブチレンテレフタレート(PBT)

CADデータ

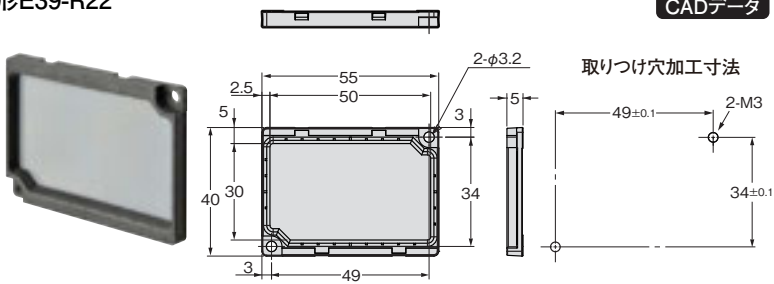
形E39-RS10



材質：メタクリル樹脂(PMMA)

CADデータ

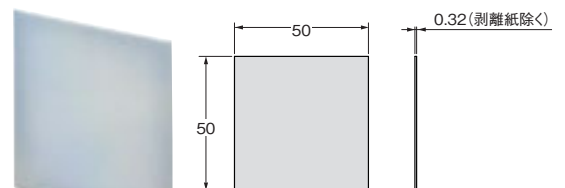
形E39-R22



材質：<反射面> メタクリル樹脂(PMMA)
<裏面> ポリブチレンテレフタレート(PBT)

CADデータ

形E39-RS11

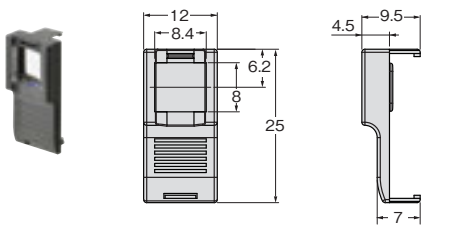


材質：メタクリル樹脂(PMMA)

CADデータ

レンズアタッチメント

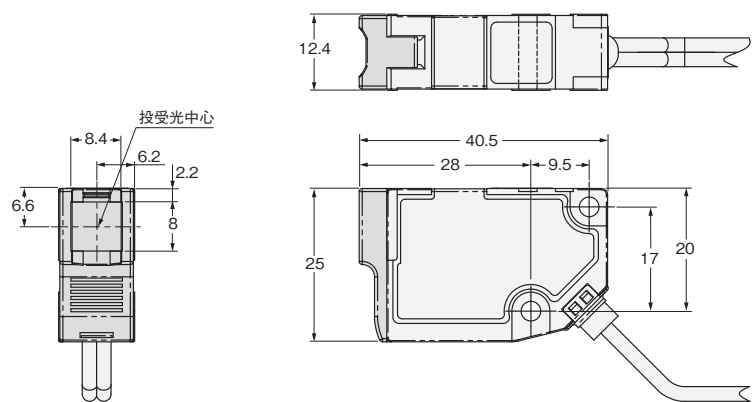
形E39-P51



材質：<本体> ABS
<レンズ> メタクリル樹脂(PMMA)

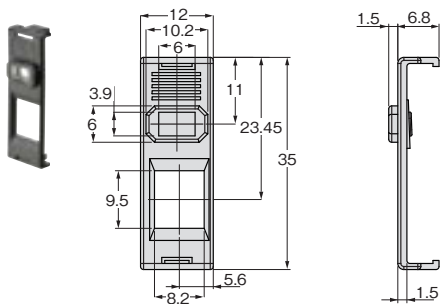
CADデータ

レンズアタッチメント(形E39-P51)装着時



CADデータ

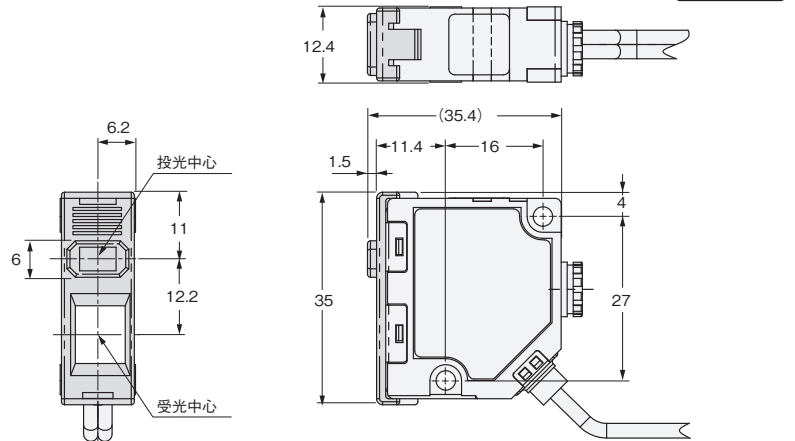
形E39-P52



材質：<本体> ABS
<レンズ> メタクリル樹脂(PMMA)

CADデータ

レンズアタッチメント(形E39-P52)装着時



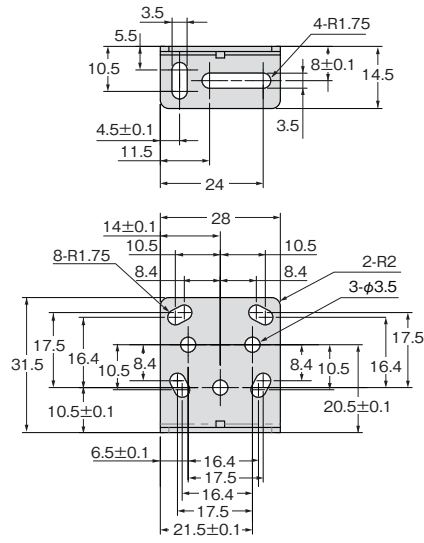
CADデータ

取り付け金具(センサヘッド用)
形E39-L190

CADデータ

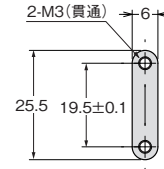


取り付け金具
材質：ステンレス(SUS304)
厚み：1.2mm
付属：+ねじ(M3×18、P=0.5、ステンレス) 2個
ナットプレート 1個



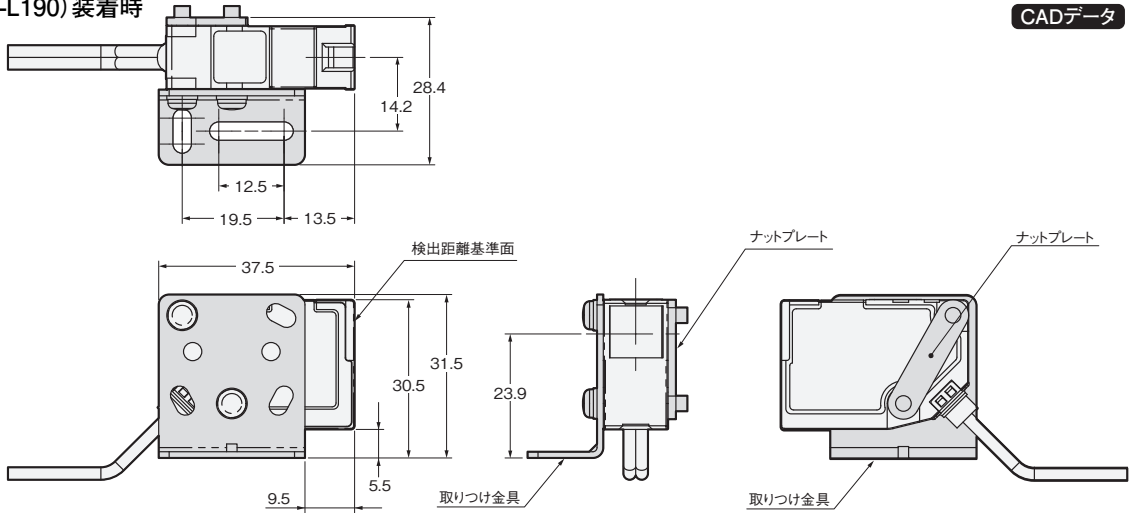
ナットプレート

材質：ステンレス(SUS304)
厚み：1.5mm



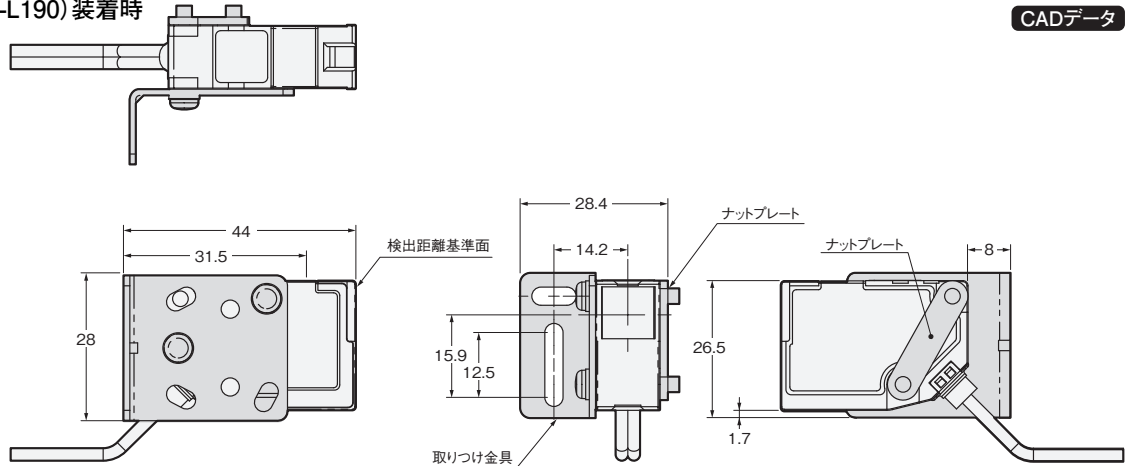
取り付け金具(形E39-L190)装着時
(底面取り付け)

CADデータ



取り付け金具(形E39-L190)装着時
(背面取り付け)

CADデータ

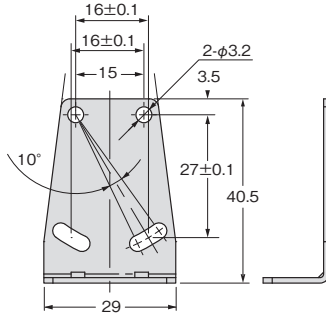
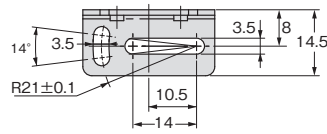


形E39-L185

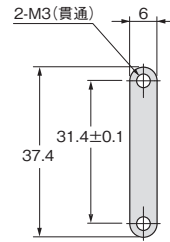
CADデータ



取り付け金具
 材質：ステンレス(SUS304)
 厚み：1.2mm
 付属：+ねじ(M3×18、P=0.5、ステンレス) 2個
 ナットプレート 1個

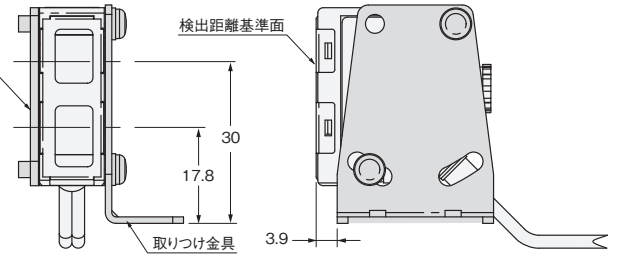
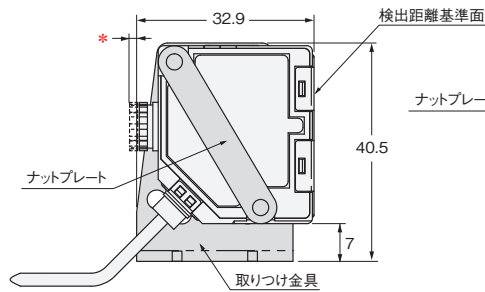
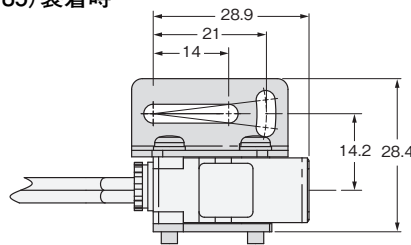


ナットプレート
 材質：ステンレス(SUS304)
 厚み：1.5mm



取り付け金具(形E39-L185)装着時

CADデータ



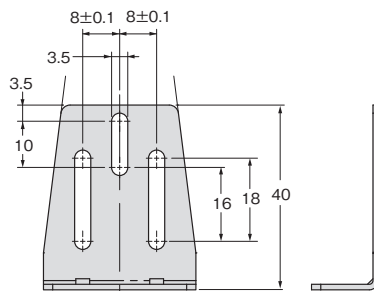
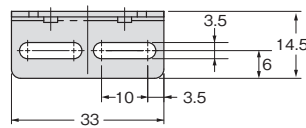
* ボリウム調整時は、取り付け金具
 端面より0.8mm出ます。

形E39-L186

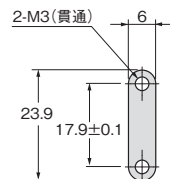
CADデータ



取り付け金具
 材質：ステンレス(SUS304)
 厚み：1.2mm
 付属：+ねじ(M3×18、P=0.5、ステンレス) 2個
 ナットプレート 1個

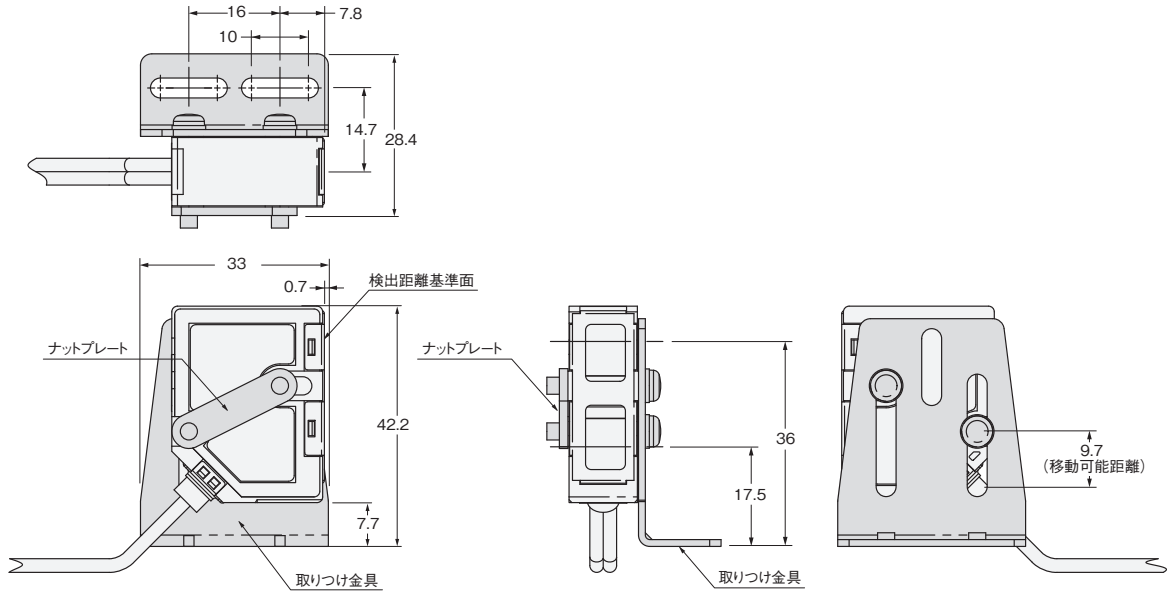


ナットプレート
 材質：ステンレス(SUS304)
 厚み：1.5mm



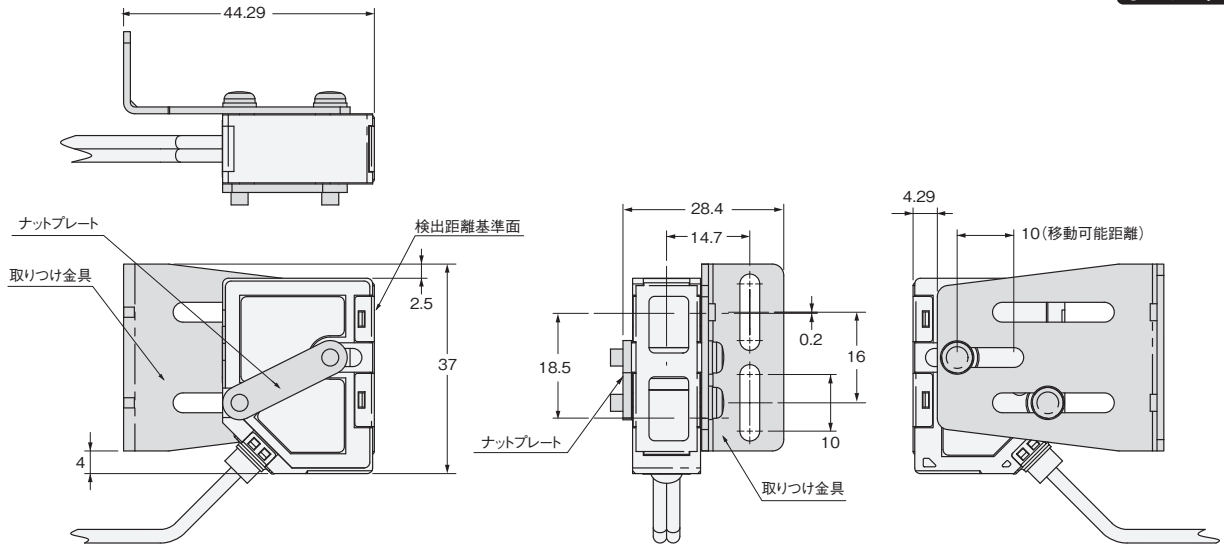
取り付け金具 (形E39-L186) 装着時 (底面取り付け)

CADデータ



取り付け金具 (形E39-L186) 装着時 (背面取り付け)

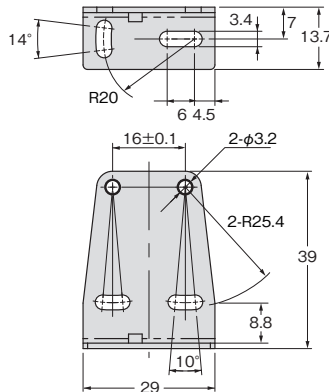
CADデータ



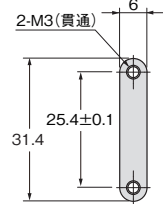
形E39-L187

取り付け金具
 材質：ステンレス (SUS304)
 厚み：1.2mm
 付属：+ねじ (M3×18, P=0.5, ステンレス) 2個
 ナットプレート1個

CADデータ

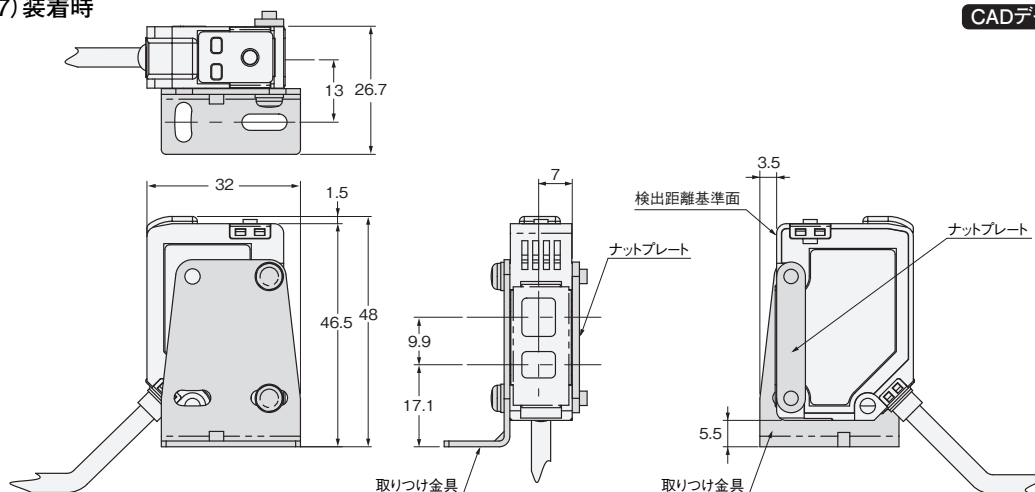


ナットプレート
 材質：ステンレス (SUS304)
 厚み：1.5mm



取り付け金具 (形E39-L187) 装着時

CADデータ



形E39-L188

CADデータ

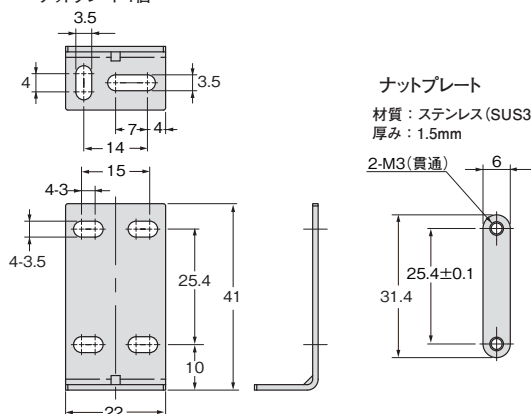
取り付け金具

材質：ステンレス (SUS304)

厚み：1.2mm

付属：+ねじ (M3×18, P=0.5, ステンレス) 2個

ナットプレート 1個



ナットプレート

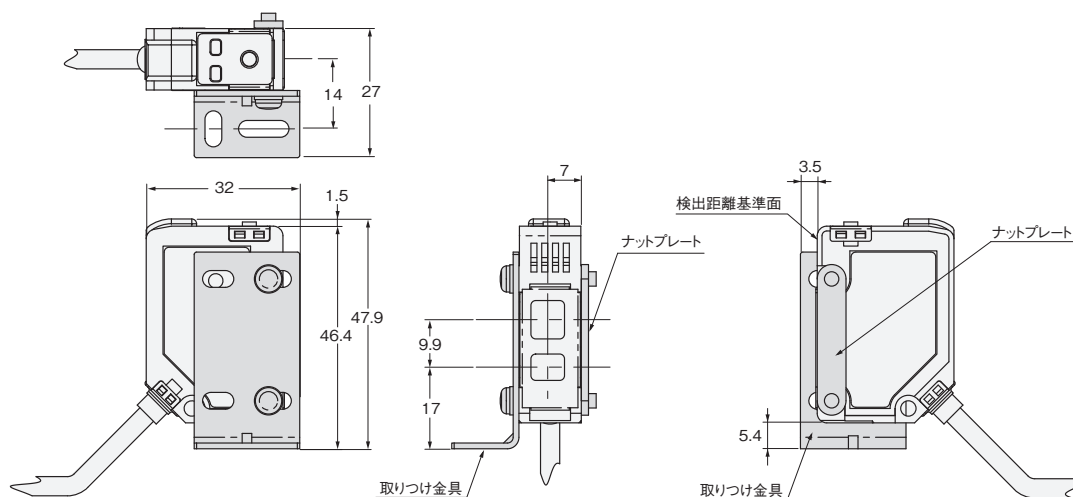
材質：ステンレス (SUS304)

厚み：1.5mm

2-M3(貫通)

取り付け金具 (形E39-L188) 装着時

CADデータ

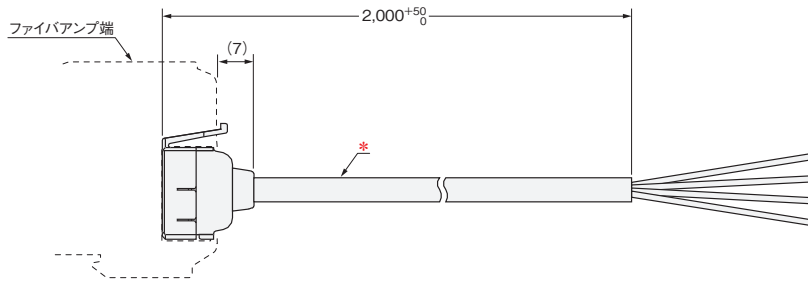
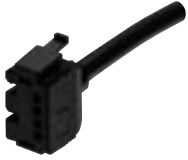


E3NC

省配線コネクタ

親コネクタ 形E3X-CN21

CADデータ

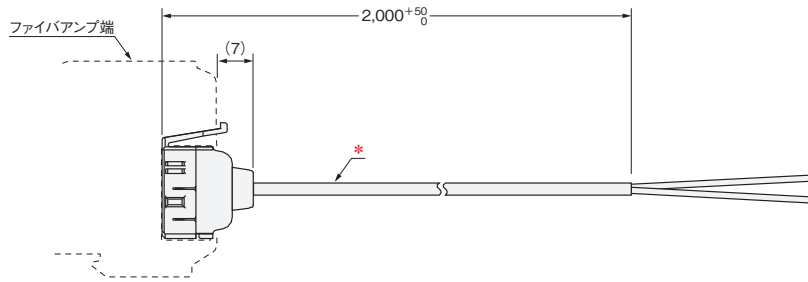


* コード $\phi 4/4$ 芯/標準2m(導体断面積: 0.2mm²(AWG24)/絶縁体径: $\phi 1.1$ mm)

子コネクタ

形E3X-CN22

CADデータ

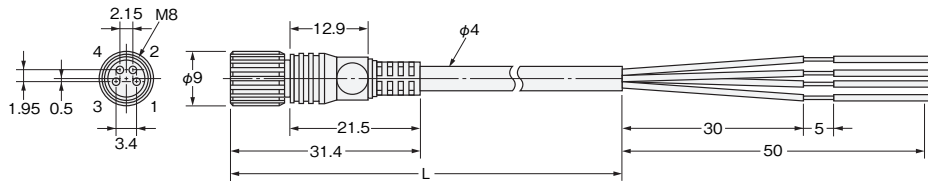


* コード $\phi 4/2$ 芯/標準2m(導体断面積: 0.2mm²(AWG24)/絶縁体径: $\phi 1.1$ mm)

センサI/Oコネクタ

ストレートタイプ 形XS3F-M421-40□-A

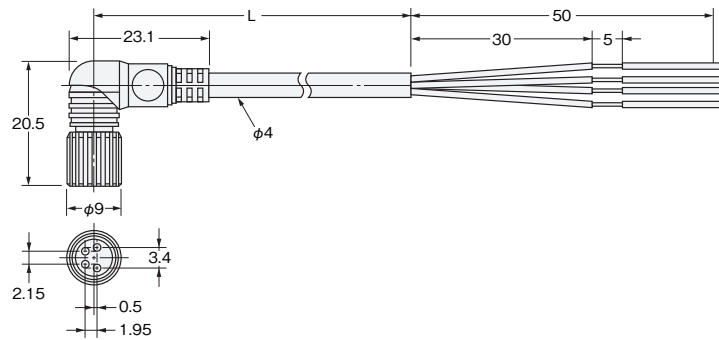
CADデータ



L形タイプ

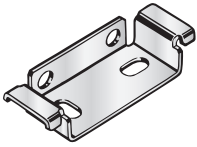
形XS3F-M422-40□-A

CADデータ

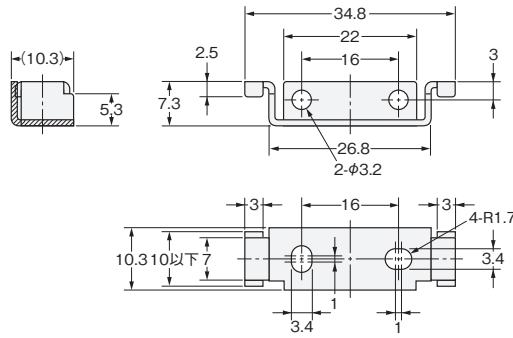


取り付け金具(アンプユニット用)
形E39-L143

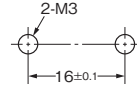
CADデータ



材質：ステンレス(SUS304)



取り付け穴加工寸法

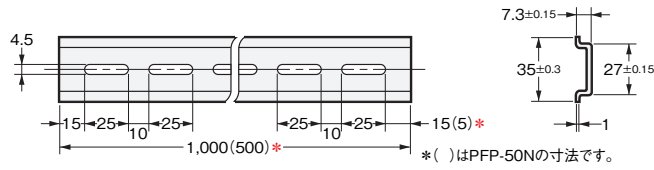


DINレール
形PFP-100N
形PFP-50N

CADデータ



材質：アルミニウム

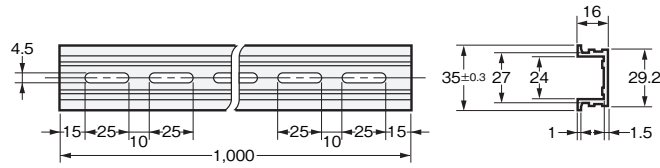


形PFP-100N2

CADデータ

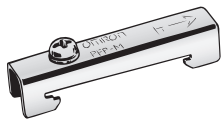


材質：アルミニウム

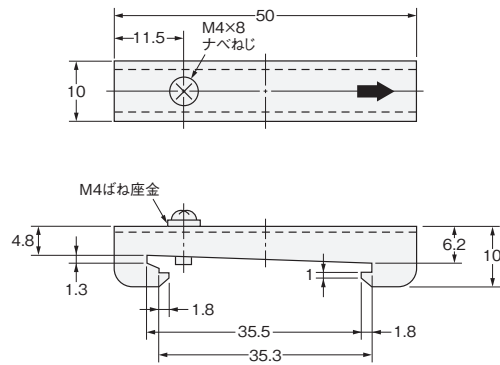


エンドプレート
形PFP-M

CADデータ



材質：鉄、亜鉛メッキ



ご承諾事項

平素はオムロン株式会社(以下「当社」)の商品をご愛用いただき誠にありがとうございます。
「当社商品」のご購入について特別の合意がない場合には、お客様のご購入先にかかわらず、本ご承諾事項記載の条件を適用いたします。
ご承諾のうえご注文ください。

1. 定義

本ご承諾事項中の用語の定義は次のとおりです。

- ①「当社商品」:「当社」のFAシステム機器、汎用制御機器、センシング機器、電子・機構部品
- ②「カタログ等」:「当社商品」に関する、ベスト制御機器オムロン、電子・機構部品総合カタログ、その他のカタログ、仕様書、取扱説明書、マニュアル等であって電磁的方法で提供されるものも含まれます。
- ③「利用条件等」:「カタログ等」に記載の、「当社商品」の利用条件、定格、性能、動作環境、取り扱い方法、利用上の注意、禁止事項その他
- ④「お客様用途」:「当社商品」のお客様におけるご利用方法であって、お客様が製造する部品、電子基板、機器、設備またはシステム等への「当社商品」の組み込み又は利用を含みます。
- ⑤「適合性等」:「お客様用途」での「当社商品」の(a)適合性、(b)動作、(c)第三者の知的財産の非侵害、(d)法令の遵守および(e)各種規格の遵守

2. 記載事項のご注意

「カタログ等」の記載内容については次の点をご理解ください。

- ① 定格値および性能値は、単独試験における各条件のもとで得られた値であり、各定格値および性能値の複合条件のもとで得られる値を保証するものではありません。
- ② 参考データはご参考として提供するもので、その範囲で常に正常に動作することを保証するものではありません。
- ③ 利用事例はご参考ですので、「当社」は「適合性等」について保証いたしかねます。
- ④ 「当社」は、改善や当社都合等により、「当社商品」の生産を中止し、または「当社商品」の仕様を変更することがあります。

3. ご利用にあたってのご注意

ご採用およびご利用に際しては次の点をご理解ください。

- ① 定格・性能ほか「利用条件等」を遵守しご利用ください。
- ② お客様ご自身にて「適合性等」をご確認いただき、「当社商品」のご利用の可否をご判断ください。
「当社」は「適合性等」を一切保証いたしかねます。
- ③ 「当社商品」がお客様のシステム全体の中で意図した用途に対して、適切に配電・設置されていることをお客様ご自身で、必ず事前に確認してください。
- ④ 「当社商品」をご使用の際には、(i) 定格および性能に対し余裕のある「当社商品」のご利用、冗長設計などの安全設計、(ii) 「当社商品」が故障しても、「お客様用途」の危険を最小にする安全設計、(iii) 利用者には危険を知らせるための、安全対策のシステム全体としての構築、(iv) 「当社商品」および「お客様用途」の定期的な保守、の各事項を実施してください。
- ⑤ 「当社」はDDoS攻撃(分散型DoS攻撃)、コンピュータウイルスその他の技術的な有害プログラム、不正アクセスにより、「当社商品」、インストールされたソフトウェア、またはすべてのコンピュータ機器、コンピュータプログラム、ネットワーク、データベースが感染したとしても、そのことにより直接または間接的に生じた損失、損害その他の費用について一切責任を負わないものとします。
お客様ご自身にて、(i) アンチウイルス保護、(ii) データ入出力、(iii) 紛失データの復元、(iv) 「当社商品」またはインストールされたソフトウェアに対するコンピュータウイルス感染防止、(v) 「当社商品」に対する不正アクセス防止についての十分な措置を講じてください。

- ⑥ 「当社商品」は、一般工業製品向けの汎用品として設計製造されています。従いまして、次に掲げる用途での使用は意図していません。お客様が「当社商品」をこれらの用途に使用される際には、「当社」は「当社商品」に対して一切保証をいたしません。ただし、次に掲げる用途であっても「当社」の意図した特別な商品用途の場合や特別の合意がある場合は除きます。
(a) 高い安全性が必要とされる用途(例:原子力制御設備、燃焼設備、航空・宇宙設備、鉄道設備、昇降設備、娯楽設備、医用機器、安全装置、その他生命・身体に危険が及びうる用途)
(b) 高い信頼性が必要な用途(例:ガス・水道・電気等の供給システム、24時間連続運転システム、決済システムほか権利・財産を取扱う用途など)
(c) 厳しい条件または環境での用途(例:屋外に設置する設備、化学的汚染を被る設備、電磁的妨害を被る設備、振動・衝撃を受ける設備など)
(d) 「カタログ等」に記載のない条件や環境での用途
- ⑦ 上記3. ⑥(a)から(d)に記載されている他、「本カタログ等記載の商品」は自動車(二輪車含む。以下同じ)向けではありません。自動車に搭載する用途には利用しないでください。自動車搭載用商品については当社営業担当者にご相談ください。

4. 保証条件

「当社商品」の保証条件は次のとおりです。

- ① 保証期間:ご購入後1年間といたします。(ただし「カタログ等」に別途記載がある場合を除きます。)
- ② 保証内容:故障した「当社商品」について、以下のいずれかを「当社」の任意の判断で実施します。
(a) 当社保守サービス拠点における故障した「当社商品」の無償修理(ただし、電子・機構部品については、修理対応は行いません。)
(b) 故障した「当社商品」と同数の代替品の無償提供
- ③ 保証対象外:故障の原因が次のいずれかに該当する場合は、保証いたしません。
(a) 「当社商品」本来の使い方以外のご利用
(b) 「利用条件等」から外れたご利用
(c) 本ご承諾事項「3. ご利用にあたってのご注意」に反するご利用
(d) 「当社」以外による改造、修理による場合
(e) 「当社」以外の者によるソフトウェアプログラムによる場合
(f) 「当社」からの出荷時の科学・技術の水準では予見できなかった原因
(g) 上記のほか「当社」または「当社商品」以外の原因(天災等の不可抗力を含む)

5. 責任の制限

本ご承諾事項に記載の保証が、「当社商品」に関する保証のすべてです。

「当社商品」に関連して生じた損害について、「当社」および「当社商品」の販売店は責任を負いません。

6. 輸出管理

「当社商品」または技術資料を、輸出または非居住者に提供する場合は、安全保障貿易管理に関する日本および関係各国の法令・規制を遵守ください。お客様が法令・規則に違反する場合には、「当社商品」または技術資料をご提供できない場合があります。

本誌には主に機種のご選定に必要な内容を掲載しており、ご使用上の注意事項等を掲載していない製品も含まれています。

本誌に注意事項等の掲載のない製品につきましては、ユーザーズマニュアル掲載のご使用上の注意事項等、ご使用の際に必要な内容を必ずお読みください。

- 本誌に記載の標準価格はあくまで参考であり、確定されたユーザー購入価格を表示したものではありません。
- 本誌に記載の標準価格には消費税が含まれておりません。
- 本誌にオープン価格の記載がある商品については、標準価格を決めていません。
- 本誌に記載されているアプリケーション事例は参考用ですので、ご採用に際しては機器・装置の機能や安全性をご確認の上、ご使用ください。
- 本誌に記載のない条件や環境での使用、および原子力制御・鉄道・航空・車両・燃焼装置・医療機器・娯楽機械・安全機器、その他人命や財産に大きな影響が予測されるなど、特に安全性が要求される用途に使用される際には、当社の意図した特別な商品用途の場合や特別の合意がある場合を除き、当社は当社商品に対して一切保証をいたしません。
- 本製品の内外、外国為替及び外国貿易法に定める輸出許可、承認対象貨物(又は技術)に該当するものを輸出(又は非居住者に提供)する場合は同法に基づく輸出許可、承認(又は役務取引許可)が必要です。
- 規格認証/適合対象機種などの最新情報につきましては、当社Webサイト(www.fa.omron.co.jp)の「規格認証/適合」をご覧ください。

オムロン株式会社 インダストリアルオートメーションビジネスカンパニー

●製品に関するお問い合わせ先

お客様相談室

フリーダイヤル **0120-919-066**

携帯電話・PHS・IP電話などではご利用いただけませんので、下記の電話番号へおかけください。

電話 **055-982-5015** (通話料がかかります)

■営業時間: 8:00~21:00 ■営業日: 365日

●FAXやWebページでもお問い合わせいただけます。

FAX **055-982-5051** / www.fa.omron.co.jp

●その他のお問い合わせ

納期・価格・サンプル・仕様書は貴社のお取引先、または貴社担当オムロン販売員にご相談ください。
オムロン制御機器販売店やオムロン販売拠点は、Webページでご案内しています。

オムロン制御機器の最新情報をご覧ください。

www.fa.omron.co.jp

緊急時のご購入にもご利用ください。

オムロン商品のご利用は