

堅牢タイプ



- アブソリュート形
- 外径：φ50
- 分解能(最大)：1,024(10ビット)
- IP65(シールベアリング採用で防油性向上)
- PLC、カムポジションナと組み合わせて、最適な角度制御が可能



規格認証対象機種などの最新情報につきましては、当社Webサイト(www.fa.omron.co.jp/)の「規格認証/適合」をご覧ください。

7ページの「正しくお使いください」をご覧ください。

種類／標準価格

本体 **【外形寸法図→P.8】**

(の機種は標準在庫機種です。無印(受注生産機種)の納期についてはお取引先会社にお問い合わせください。)

電源電圧	出力形式	出力コード	分解能(分割)	接続方式	形式	標準価格(¥)	
DC12~24V	NPN オープン コレクタ 出力	グレイ2進	256、360、(720) *2	コネクタ中継 タイプ(1m)	形E6C3-AG5C-C (分解能) 1M 例：形E6C3-AG5C-C 256P/R 1M	32,500	
			256、360、720、1,024		形E6C3-AG5C (分解能) 1M 例：形E6C3-AG5C 256P/R 1M		
		バイナリ	32、40		形E6C3-AN5C (分解能) 1M 例：形E6C3-AN5C 32P/R 1M	30,500	
	BCD	6、8、12	形E6C3-AB5C (分解能) 1M 例：形E6C3-AB5C 6P/R 1M				
	PNP オープン コレクタ 出力	グレイ2進	256、360、720、1,024		コード引き 出しタイプ (1m) *1		形E6C3-AG5B (分解能) 1M 例：形E6C3-AG5B 256P/R 1M
		バイナリ	32、40				形E6C3-AN5B (分解能) 1M 例：形E6C3-AN5B 32P/R 1M
BCD		6、8、12	形E6C3-AB5B (分解能) 1M 例：形E6C3-AB5B 6P/R 1M				
DC5V	電圧出力	バイナリ	256	形E6C3-AN1E 256P/R 1M		35,000	
DC12V				形E6C3-AN2E 256P/R 1M			

*1. コード長2mタイプも標準仕様として用意しております。形式の末尾にコード長をご指定ください。

(例：形E6C3-AG5C 360P/R 2M)標準価格は1,000~2,000円アップです。納期についてはお取引先会社にお問い合わせください。

*2. 形H8PSと接続される場合は、形E6C3-AG5C-C 256、360、720P/Rをご使用ください。(720P/Rのみコード長2mのみの用意。標準価格：34,000円)

アクセサリ(別売) **【外形寸法図：延長用コード→P.8、その他→ロータリエンコーダ アクセサリ】**

(の機種は標準在庫機種です。)

種類	形式	標準価格(¥)	備考
カップリング	形E69-C08B	1,310	—
	形E69-C68B	1,470	異口径タイプ(φ6-φ8)
フランジ	形E69-FCA03	735	—
	形E69-FCA04	895	サーボマウント用取り付け金具形E69-2を付属
サーボマウント用取り付け金具	形E69-2	370	フランジ形E69-FCA04には付属
延長用コード	形E69-DF5	9,000	5m
	形E69-DF10	10,600	10m
	形E69-DF20	15,000	20m

詳細については→**ロータリエンコーダ アクセサリ**参照

定格／性能

項目	形式	形E6C3-AG5C-C	形E6C3-AG5C	形E6C3-AN5C	形E6C3-AB5C	形E6C3-AG5B	形E6C3-AN5B	形E6C3-AB5B	形E6C3-AN1E	形E6C3-AN2E
電源電圧	DC12V-10%~24V+15% リップル(p-p)5%以下								DC5V ±5%	DC12V ±10%
消費電流 *1	70mA以下									
分解能 *2 (パルス/回転)	256、360、 720	256、360 720、1,024	32、40	6、8、12	256、360 720、1,024	32、40	6、8、12	256		
出力コード *5	グレイ2進		バイナリ	BCD	グレイ2進	バイナリ	BCD	バイナリ		
出力形式	NPNオープンコレクタ出力				PNPオープンコレクタ出力			電圧出力		
出力容量	印加電圧 : DC30V以下 シンク電流 : 35mA以下 残留電圧 : 0.4V以下 (シンク電流35mA時)				ソース電流 : 35mA以下 残留電圧 : 0.4V以下 (ソース電流35mA時)			出力抵抗 : 2.4kΩ	出力抵抗 : 8.2kΩ	シンク電流 : 35mA以下 残留電圧 : 0.4V以下 (シンク電流35mA時)
出力立ち上がり・ 立ち下がり時間	1μs以下(コード長2m、シンク電流35mA時)							立ち上がり 3μs以下	立ち上がり 10μs以下	立ち下がり 1μs以下
最高応答周波数 *3	20kHz							10kHz		
論理	負論理(H=[0]、L=[1])				正論理(H=[1]、L=[0])					
回転方向 *4	シャフト側より見てCW方向(シャフト側より右回転)で出力コード増加								回転方向指定入力により切り替え	
ストロープ信号	なし		あり		なし		あり		なし	
位置決め信号	なし		あり		なし		あり		なし	
パリティ信号	なし		あり(偶数)		なし		あり(偶数)		なし	
起動トルク	10mN・m 以下(常温)、30mN・m以下(低温)									
慣性モーメント	2.3×10 ⁻⁶ kg・m ²									
軸許容力	ラジアル	80N								
	スラスト	50N								
許容最高回転数	5,000r/min									
周囲温度範囲	動作時: -10~+70℃、保存時: -25~+85℃(ただし、氷結しないこと)									
周囲湿度範囲	動作時、保存時: 各35~85%RH(ただし、結露しないこと)									
絶縁抵抗	20MΩ以上(DC500Vメガにて)充電部一括とケース間									
耐電圧	AC500V、50/60Hz、1min、充電部一括とケース間									
振動(耐久)	10~500Hz 複振幅2mm 150m/s ² X、Y、Z各方向3回 掃引時間 11min									
衝撃(耐久)	1,000m/s ² X、Y、Z 6方向3回									
保護構造	IEC規格 IP65、社内規格 防油									
接続方式	コネクタ 接続タイプ	コード引き出しタイプ(標準コード長1m) *6								
材質	ケース	アルミニウム								
	本体	アルミニウム								
	シャフト	SUS303								
質量(梱包状態)	約300g									
付属品	取扱説明書 注. カプリング、金具、六角スパナは別売									

*1. 電源投入時、約6Aの突入電流が流れます。(時間: 約0.8ms)

*2. コードは下記の通りとなっています。

出力コード	分解能	コードNo.
バイナリ	32	1~32
	40	1~40
	256	0~255
BCD	6	0~5
	8	0~7
	12	0~11
グレイ2進	256	0~255
	360	76~435 (76余りグレイ)
	720	152~871 (152余りグレイ)
	1,024	0~1,023

*3. 電氣的最高応答回転数は、分解能および最高応答周波数から規定されます。

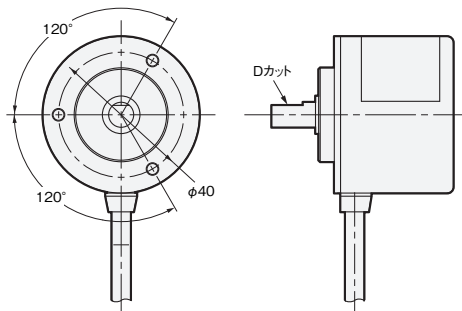
$$\text{電氣的最高応答回転数 (r/min.)} = \frac{\text{最高応答周波数}}{\text{分解能}} \times 60$$

そのため、最高応答回転数以上に回転させますと電氣的に信号が追従しません。

*4. 形E6C3-AN1E、-AN2Eについては回転方向指定入力(コード緑色・桃)をH(VCC)に接続することによりCW方向にて出力コード増加、L(0V)に接続することによりCW方向にて出力コード減少とすることができます。
形E6C3-AN1E: H=1.5~5V、L=0~0.8V
形E6C3-AN2E: H=2.2~12V、L=0~1.2V
また-AN1E、-AN2EについてはLSB(2°)のコードが変化してから10μs以上後でコードの読み取りを行ってください。

*5. アブソリュートコードの最小番地は、軸のDカットの位置とケーブル引出方向が右図の關係の時に出力します。(出力位置範囲: ±15°)

*6. 分解能360、720: 標準コード2m
分解能256: 標準コード1m



入出力段回路図

形式	形E6C3-AG5C/-AG5C-C	形E6C3-AG5B	形E6C3-AN5C	形E6C3-AN5B
出力回路	<p>注. 各ビットの出力とも同一回路です。 形E6C3-A主回路は本体1個につき1回路です。</p>	<p>注. 各ビットの出力とも同一回路です。 形E6C3-A主回路は本体1個につき1回路です。</p>	<p>注. 各ビットの出力とも同一回路です。 形E6C3-A主回路は本体1個につき1回路です。</p>	<p>注. 各ビットの出力とも同一回路です。 形E6C3-A主回路は本体1個につき1回路です。</p>
出力モード	<p>回転方向：CW(シャフト側から見て右回転)</p>	<p>回転方向：CW(シャフト側から見て右回転) 分解能/40</p> <p>●分解能32の場合 A=11.25° B=6° C=3° となります。</p>		

接続仕様

コネクタタイプ *

形式	形E6C3-AG5C-C		
	出力信号		
ピンNo.	8ビット(256)	9ビット(360)	10ビット(720)
1	内部で短絡	非接続	2 ⁹
2		2 ⁸	2 ⁸
3		2 ⁵	2 ⁵
4	2 ¹	2 ¹	2 ¹
5	2 ⁰	2 ⁰	2 ⁰
6	2 ⁷	2 ⁷	2 ⁷
7	2 ⁴	2 ⁴	2 ⁴
8	2 ²	2 ²	2 ²
9	2 ³	2 ³	2 ³
10	2 ⁶	2 ⁶	2 ⁶
11	シールド(GND)		
12	DC12~24V		
13	0V(COMMON)		

コード引き出しタイプ

形式	形E6C3-AG5C/形E6C3-AG5B		
	出力信号		
コード線色	8ビット(256)	9ビット(360)	10ビット(720, 1,024)
茶	2 ⁰	2 ⁰	2 ⁰
橙	2 ¹	2 ¹	2 ¹
黄	2 ²	2 ²	2 ²
緑	2 ³	2 ³	2 ³
青	2 ⁴	2 ⁴	2 ⁴
紫	2 ⁵	2 ⁵	2 ⁵
灰	2 ⁶	2 ⁶	2 ⁶
白	2 ⁷	2 ⁷	2 ⁷
桃	非接続	2 ⁸	2 ⁸
空(うす青)	非接続	非接続	2 ⁹
—	シールド(GND)		
赤	DC12~24V		
黒	0V(COMMON)		

*コネクタ形式：RP13A-12PD-13SC(ヒロセ電機)
注. 通常GNDは0Vに接続するか、大地アースに接続してください。

入出力段回路図

形式	形E6C3-AB5C	形E6C3-AB5B	形E6C3-AN1E	形E6C3-AN2E
出力回路	<p>注. 各ビットの出力とも同一回路です。</p>	<p>注. 各ビットの出力とも同一回路です。</p>	<p>注. 各ビットの出力とも同一回路です。</p>	<p>注. 各ビットの出力とも同一回路です。</p>
出力モード	<p>回転方向：CW(シャフト側から見て右回転) 分解能/12</p> <p>●分解能8の場合 A=45°、B=22.5° C=11.25°</p> <p>●分解能6の場合 A=60°、B=30° C=15° となります。</p>		<p>回転方向：CW(シャフト側から見て右回転)で回転方向指定信号入力が“H”の時またはCCW(シャフト側から見て左回転)で回転方向指定信号入力が“L”の時。</p>	

接続仕様

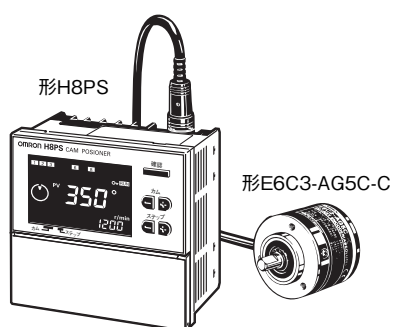
コード引き出しタイプ

形式	形E6C3-AN5C/-AN5B	形E6C3-AB5C/-AB5B		形E6C3-AN1E/-AN2E
	出力信号	出力信号		出力信号
コード線色	6ビット(32、40)	3ビット(6、8)	5ビット(12)	8ビット(256)
茶	2 ⁰	2 ⁰	2 ⁰	2 ⁰
橙	2 ¹	2 ¹	2 ¹	2 ¹
黄	2 ²	2 ²	2 ²	2 ²
緑	2 ³	非接続	2 ³	2 ³
青	2 ⁴	非接続	2 ⁰ ×10	2 ⁴
紫	2 ⁵	非接続	非接続	2 ⁵
灰	パリティ	位置決め	位置決め	2 ⁶
白	ストローブ	ストローブ	ストローブ	2 ⁷
桃	非接続	非接続	非接続	回転方向指定入力
空(うす青)	非接続	非接続	非接続	非接続
—	シールド(GND)			
赤	DC12~24V		DC5、12V	
黒	0V(COMMON)			

注. 通常GNDは0Vに接続するか、大地アースに接続してください。

接続例

カムポジションナ形H8PSとの接続例



種類／標準価格

形式	標準価格(¥)
◎形H8PS-8A	37,000
形H8PS-8AP	40,500
◎形H8PS-8AF	37,000
形H8PS-8AFP	40,500
◎形H8PS-16A	60,500
形H8PS-16AP	
◎形H8PS-16AF	55,000
形H8PS-16AFP	60,500
◎形H8PS-32A	78,500
形H8PS-32AP	
◎形H8PS-32AF	71,500
形H8PS-32AFP	78,500

◎印の機種は標準在庫機種です。無印(受注生産機種)の納期についてはお取引先当社にお問い合わせください。

仕様

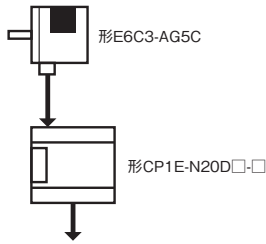
定格電圧	DC24V
カムの精度	0.5°単位(720分解能時)、1°単位(256/360分解能時)
出力点数	8点出力タイプ： カム出力8点、運転中出力1点、パルス出力1点 16点出力タイプ： カム出力16点、運転中出力1点、パルス出力1点 32点出力タイプ： カム出力32点、運転中出力1点、パルス出力1点
エンコーダの応答	運転モード、試運転モード時： 256/360分解能時・・・max.1,600r/min(4カム以上に進角補正を設定している場合は1,200r/min) 720分解能時・・・max.800r/min(4カム以上に進角補正を設定している場合は600r/min)
各種付帯機能	<ul style="list-style-type: none"> ・原点補正("0"位置合わせ機能) ・回転方向切替機能 ・角度表示切替 ・ティーチング ・パルス出力機能 ・角度/回転数表示切替機能 ・バンク機能 * ・進角機能 ・回転数警報出力機能 ・サポートソフト(別売)での設定 *

*16点、32点出力タイプのみ

プログラマブルコントローラとの接続例

形CP1Eとの接続例

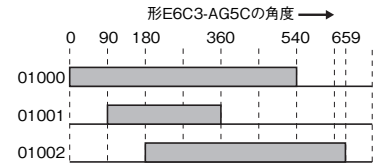
(720分解能で使用の場合)



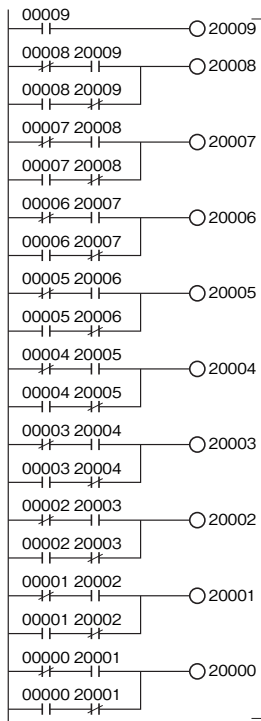
〈形E6C3-AG5Cと形CP1Eの配線〉

形E6C3-AG5C 出力信号	形CP1E入力信号
茶 (2 ⁰)	00000
橙 (2 ¹)	00001
黄 (2 ²)	00002
緑 (2 ³)	00003
青 (2 ⁴)	00004
紫 (2 ⁵)	00005
灰 (2 ⁶)	00006
白 (2 ⁷)	00007
桃 (2 ⁸)	00008
空 (2 ⁹)	00009

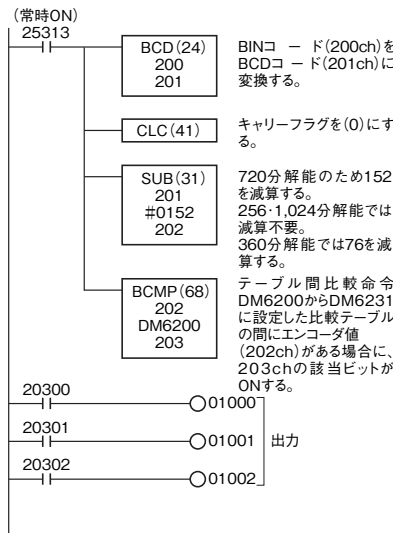
〈出カタイミング〉



〈ラダープログラム例〉



グレイ2進コードを
BINコード(200ch)
に変換する。
200chの未使用ビット
(10～15ビット)は未
使用(常に0)にする。



〈比較テーブル用データメモリDM設定例〉

DM6200	0000	下限値1	(20300ビット)
6201	0540	上限値1	
6202	0090	下限値2	(20301ビット)
6203	0360	上限値2	
6204	0180	下限値3	(20302ビット)
6205	0659	上限値3	
6206	0000	下限値4	この例では、 未使用
6231	0000	上限値16	

形CP1E 詳細については、「CP1E-E□□SD□-□/CP1E-N□□SD□-□/CP1E-E□□D□-□/CP1E-N□□D□-□
/CP1E-NA□□D□-□ SYSMAC CPシリーズ CP1E CPUユニットコマンドリファレンスマニュアル」
(カタログ番号：SBCA-356)をご参照ください。

正しくお使いください

詳しくは共通の注意事項およびご注文に際してのご承諾事項をご覧ください。

警告

安全を確保する目的で直接的または間接的に人体を検出する用途に本製品は使用できません。
人体保護用の検出装置として本製品を使用しないでください。



使用上の注意

定格を超える周囲雰囲気・環境では使用しないでください。

●配線時

接続について

コード延長特性

- ・周波数、ノイズなどにより条件は異なりますが、目安として10m以内*でご使用ください。

*推奨コード

導体断面積：0.2mm²
スパイラルシールドつき
導体抵抗：92Ω/km以下(20℃)
絶縁抵抗：5MΩ/km以上(20℃)

- ・出力波形の立ち上がり時間はコード長の他に、負荷抵抗、コードの種類により変わります。
- ・コードを延長すると立ち上がり時間の変化の他に、出力残留電圧が高くなります。

●接続時

電源投入時、しゃ断時に誤パルスが発生する場合がありますので、後続の機種は電源の投入より0.1秒後、しゃ断より0.1秒前でご使用ください。

また、電源投入時は、エンコーダ電源の投入後に、負荷電源を投入してください。

外形寸法

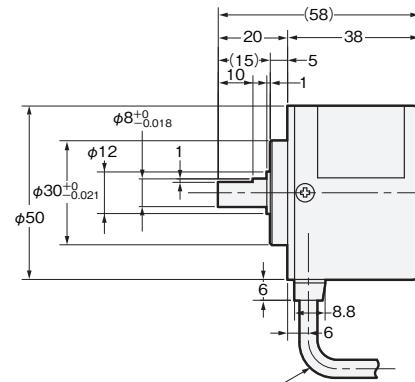
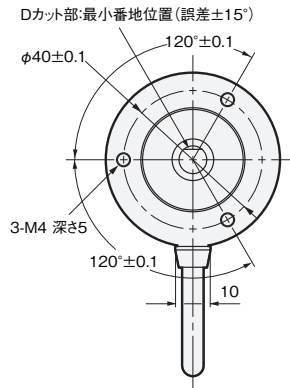
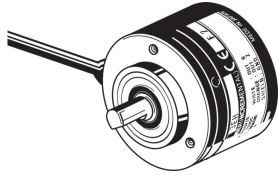
CADデータ マークの商品は、2次元CAD図面・3次元CADモデルのデータをご用意しています。
CADデータは、www.fa.omron.co.jpからダウンロードができます。

(単位: mm)
指定なき寸法公差: 公差等級 IT16

本体

形E6C3-A□5□
形E6C3-AN□E

CADデータ

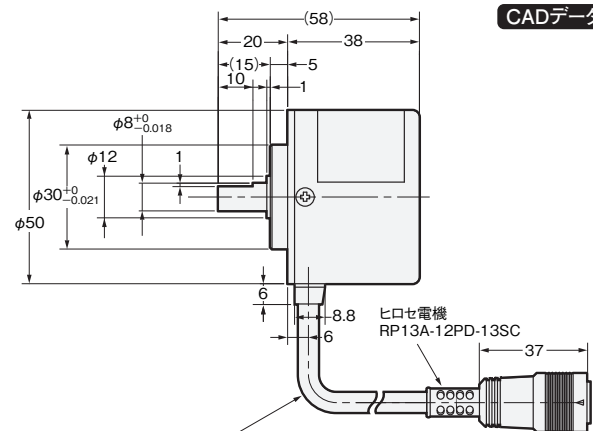
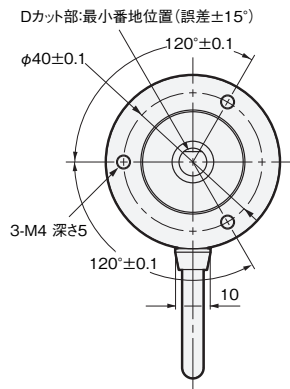


耐油性PVC絶縁シールドコード φ6 12芯
(導体断面積:0.2mm²/絶縁体径:φ1.1mm) 標準長さ 1M

注. カプリング形E69-C08Bは別売です。

形E6C3-AG5C-C

CADデータ



耐油性PVC絶縁シールドコード φ6 12芯
(導体断面積:0.2mm²/絶縁体径:φ1.1mm) 標準長さ 1M
分解能360、720の場合、標準長さ2M

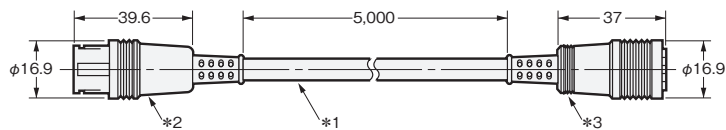
注. カプリング形E69-C08Bは別売です。

アクセサリ(別売)

延長用コード

CADデータ

形E69-DF5



*1. 耐油性PVC絶縁シールドコード φ6、12芯(導体断面積:0.2mm²、絶縁体径:φ1.1mm) 標準5m
*2. 形E6C3-AG5C-Cのコネクタに接続。
*3. カムポジションナ(形H8PS)へ接続。

注1. 形E69-DF5(5m)の他にコード長10m、15m、
20m、98mも用意しています。(10m、20mは標準在庫しています。)
2. カムポジションナ形H8PS接続時は100mまで延長可能です。

カプリング

形E69-C08B
形E69-C68B

フランジ

形E69-FCA03
形E69-FCA04

サーボマウント用取り付け金具

形E69-2

詳細については→ロータリエンコーダ アクセサリ参照。

オムロン商品ご購入のお客様へ

ご承諾事項

平素はオムロン株式会社(以下「当社」)の商品をご愛用いただき誠にありがとうございます。

「当社商品」のご購入について特別の合意がない場合には、お客様のご購入先にかかわらず、本ご承諾事項記載の条件を適用いたします。ご承諾のうえご注文ください。

1. 定義

本ご承諾事項中の用語の定義は次のとおりです。

- (1) 「当社商品」: 「当社」の F A システム機器、汎用制御機器、センシング機器、電子・機構部品
- (2) 「カタログ等」: 「当社商品」に関する、ベスト制御機器オムロン、電子・機構部品総合カタログ、その他のカタログ、仕様書、取扱説明書、マニュアル等であって電磁的方法で提供されるものも含みます。
- (3) 「利用条件等」: 「カタログ等」に記載の、「当社商品」の利用条件、定格、性能、動作環境、取り扱い方法、利用上の注意、禁止事項その他
- (4) 「お客様用途」: 「当社商品」のお客様におけるご利用方法であって、お客様が製造する部品、電子基板、機器、設備またはシステム等への「当社商品」の組み込み又は利用を含みます。
- (5) 「適合性等」: 「お客様用途」での「当社商品」の (a) 適合性、(b) 動作、(c) 第三者の知的財産の非侵害、(d) 法令の遵守および (e) 各種規格の遵守

2. 記載事項のご注意

「カタログ等」の記載内容については次の点をご理解ください。

- (1) 定格値および性能値は、単独試験における各条件のもとで得られた値であり、各定格値および性能値の複合条件のもとで得られる値を保証するものではありません。
- (2) 参考データはご参考として提供するもので、その範囲で常に正常に動作することを保証するものではありません。
- (3) 利用事例はご参考ですので、「当社」は「適合性等」について保証いたしかねます。
- (4) 「当社」は、改善や当社都合等により、「当社商品」の生産を中止し、または「当社商品」の仕様を変更することがあります。

3. ご利用にあたってのご注意

ご購入およびご利用に際しては次の点をご理解ください。

- (1) 定格・性能ほか「利用条件等」を遵守しご利用ください。
- (2) お客様ご自身にて「適合性等」をご確認いただき、「当社商品」のご利用の可否をご判断ください。
「当社」は「適合性等」を一切保証いたしかねます。
- (3) 「当社商品」がお客様のシステム全体の中で意図した用途に対して、適切に配電・設置されていることをお客様ご自身で、必ず事前に確認してください。
- (4) 「当社商品」をご使用の際には、(i) 定格および性能に対し余裕のある「当社商品」のご利用、冗長設計などの安全設計、(ii) 「当社商品」が故障しても、「お客様用途」の危険を最小にする安全設計、(iii) 利用者に危険を知らせるための、安全対策のシステム全体としての構築、(iv) 「当社商品」および「お客様用途」の定期的な保守、の各事項を実施してください。
- (5) 「当社」は DDoS 攻撃 (分散型 DoS 攻撃)、コンピュータウイルスその他の技術的な有害プログラム、不正アクセスにより、「当社商品」、インストールされたソフトウェア、またはすべてのコンピュータ機器、コンピュータプログラム、ネットワーク、データベースが感染したとしても、そのことにより直接または間接的に生じた損失、損害その他の費用について一切責任を負わないものとします。
お客様ご自身にて、(i) アンチウイルス保護、(ii) データ入出力、(iii) 紛失データの復元、(iv) 「当社商品」またはインストールされたソフトウェアに対するコンピュータウイルス感染防止、(v) 「当社商品」に対する不正アクセス防止についての十分な措置を講じてください。

- (6) 「当社商品」は、一般工業製品向けの汎用品として設計製造されています。従いまして、次に掲げる用途での使用は意図しておらず、お客様が「当社商品」をこれらの用途に使用される際には、「当社」は「当社商品」に対して一切保証をいたしません。ただし、次に掲げる用途であっても「当社」の意図した特別な商品用途の場合や特別の合意がある場合は除きます。
 - (a) 高い安全性が必要とされる用途 (例: 原子力制御設備、燃焼設備、航空・宇宙設備、鉄道設備、昇降設備、娯楽設備、医用機器、安全装置、その他生命・身体に危険が及ぶ用途)
 - (b) 高い信頼性が必要な用途 (例: ガス・水道・電気等の供給システム、24 時間連続運転システム、決済システムほか権利・財産を取扱う用途など)
 - (c) 厳しい条件または環境での用途 (例: 屋外に設置する設備、化学的汚染を被る設備、電磁的妨害を被る設備、振動・衝撃を受ける設備など)
 - (d) 「カタログ等」に記載のない条件や環境での用途
- (7) 上記 3. (6) (a) から (d) に記載されている他、「本カタログ等記載の商品」は自動車 (二輪車含む。以下同じ) 向けではありません。自動車に搭載する用途には利用しないで下さい。自動車搭載用商品については当社営業担当者にご相談ください。

4. 保証条件

「当社商品」の保証条件は次のとおりです。

- (1) 保証期間 ご購入後 1 年間といたします。
(ただし「カタログ等」に別途記載がある場合を除きます。)
- (2) 保証内容 故障した「当社商品」について、以下のいずれかを「当社」の任意の判断で実施します。
 - (a) 当社保守サービス拠点における故障した「当社商品」の無償修理 (ただし、電子・機構部品については、修理対応は行いません。)
 - (b) 故障した「当社商品」と同数の代替品の無償提供
- (3) 保証対象外 故障の原因が次のいずれかに該当する場合は、保証いたしません。
 - (a) 「当社商品」本来の使い方以外のご利用
 - (b) 「利用条件等」から外れたご利用
 - (c) 本ご承諾事項 3. ご利用にあたってのご注意 に反するご利用
 - (d) 「当社」以外による改造、修理による場合
 - (e) 「当社」以外の者によるソフトウェアプログラムによる場合
 - (f) 「当社」からの出荷時の科学・技術の水準では予見できなかった原因
 - (g) 上記のほか「当社」または「当社商品」以外の原因 (天災等の不可抗力を含む)

5. 責任の制限

本ご承諾事項に記載の保証が、「当社商品」に関する保証のすべてです。

「当社商品」に関連して生じた損害について、「当社」および「当社商品」の販売店は責任を負いません。

6. 輸出管理

「当社商品」または技術資料を、輸出または非居住者に提供する場合は、安全保障貿易管理に関する日本および関係各国の法令・規制を遵守ください。お客様が法令・規制に違反する場合には、「当社商品」または技術資料をご提供できない場合があります。

- ご使用上の注意事項等、ご使用の際に必要な内容については、本誌またはユーザーズマニュアルに掲載しております。
- 本誌にご使用上の注意事項等の掲載がない場合は、ユーザーズマニュアルのご使用上の注意事項等を必ずお読みください。
- 本製品の内、外国為替及び外国貿易法に定める輸出許可、承認対象貨物(又は技術)に該当するものを輸出(又は非居住者に提供)する場合は同法に基づく輸出許可、承認(又は役務取引許可)が必要です。

オムロン株式会社 インダストリアルオートメーションビジネスカンパニー

●製品に関するお問い合わせ先

お客様相談室

フリー
通話 **0120-919-066**

携帯電話・PHS・IPなどではご利用いただけませんので、下記の電話番号へおかけください。

電話 **055-982-5015** (通話料がかかります)

■営業時間: 8:00~21:00 ■営業日: 365日

●FAXやWebページでもお問い合わせいただけます。

FAX 055-982-5051 / www.fa.omron.co.jp

●その他のお問い合わせ先

納期・価格・サンプル・仕様書は貴社のお取引先、または貴社担当オムロン販売員にご相談ください。
オムロン制御機器販売店やオムロン販売拠点は、Web ページでご案内しています。

オムロン制御機器の最新情報をご覧いただけます。

www.fa.omron.co.jp

緊急時のご購入にもご利用ください。