

堅牢タイプ

- インクリメンタル形
- 外径：φ50
- 分解能(最大)：3,600P/R
- IP65(シールベアリング採用で防油性向上)
- 抜群の耐軸荷重性能(ラジアル80N/スラスト50N)



4ページの「正しくお使いください」をご覧ください。

規格認証対象機種などの最新情報につきましては、当社Webサイト(www.fa.omron.co.jp/)の「規格認証/適合」をご覧ください。

種類／標準価格

本体 [外形寸法図→P.4]

() の機種は標準在庫機種です。無印(受注生産機種)の納期についてはお取引先社にお問い合わせください。

電源電圧	出力形式	分解能(パルス/回転)	接続方式	形式	標準価格(¥)
DC12~24V	コンプリメンタリ出力	100、200	コード引き出しタイプ(1m)*	形E6C3-CWZ5GH(分解能)1M 例：形E6C3-CWZ5GH 100P/R 1M	19,500
		300、360、500			21,000
		600、720、800			22,000
		1,000、1,024、1,200			23,000
		1,500、1,800、2,000			24,500
		2,048、2,500、3,600			25,500
DC5~12V	電圧出力	100、200		形E6C3-CWZ3EH(分解能)1M 例：形E6C3-CWZ3EH 100P/R 1M	19,500
		300、360、500			21,000
		600、720、800			22,000
		1,000、1,024、1,200			23,000
		1,500、1,800、2,000			24,500
		2,048、2,500、3,600			25,500
DC5~12V	ラインドライバ出力	100、200	形E6C3-CWZ3XH(分解能)1M 例：形E6C3-CWZ3XH 100P/R 1M	19,500	
		300、360、500		21,000	
		600、720、800		22,000	
		1,000、1,024、1,200		23,000	
		1,500、1,800、2,000		24,500	
		2,048、2,500、3,600		25,500	

*コード長2mタイプも用意しております。形式の末尾にコード長をご指定ください。
(例：形E6C3-CWZ5GH 300P/R 2M)標準価格は500~1,000円アップです。
納期についてはお取引先社にお問い合わせください。

アクセサリ(別売) [外形寸法図→ロータリエンコーダアクセサリ]

(◎の機種は標準在庫機種です。)

種類	形式	標準価格(¥)	備考
カップリング	◎形E69-C08B	1,310	—
	◎形E69-C68B	1,470	異口径タイプ(φ6-φ8)
フランジ	◎形E69-FCA03	735	—
	◎形E69-FCA04	895	サーボマウント用取り付け金具形E69-2を付属
サーボマウント用取り付け金具	◎形E69-2	370	フランジ形E69-FCA04には付属

詳細については→ロータリエンコーダアクセサリ参照

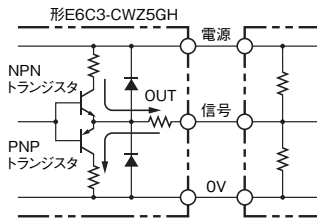
定格／性能

項目	形式	形E6C3-CWZ5GH	形E6C3-CWZ3EH	形E6C3-CWZ3XH
電源電圧		DC12V-10%~24V+15% リップル(p-p)5%以下	DC5V-5%~12V+10% リップル(p-p)5%以下	
消費電流 *1		100mA以下		
分解能(パルス/回転)		100, 200, 300, 360, 500, 600, 720, 800, 1,000, 1,024, 1,200, 1,500, 1,800, 2,000, 2,048, 2,500, 3,600		
出力相		A相、B相、Z相 *5		A、 \bar{A} 、B、 \bar{B} 、Z、 \bar{Z} 相
出力形式		コンプリメンタリ出力 *2	電圧出力(NPN 出力)	ラインドライバ出力 *3
出力容量		出力電圧：VH=Vcc-3V以上 (IO=30mA) VL=2V 以下 (IO=-30mA) 出力電流：±30mA	出力抵抗：2kΩ 出力電流：35mA以下 残留電圧：0.7V以下	AM26LS31相当 出力電流 Hレベル：IO=-10mA Lレベル：IS=10mA 出力電圧 VO=2.5V以上 VS=0.5V以下
最高応答周波数 *4		125kHz (Z相でリセットを行う場合は65kHz)		
出力位相差		A相、B相の位相差90°±45°(1/4T±1/8T)		
出力立ち上がり・立ち下がり時間		1μs以下 (コード長：2m 出力電流：30mA)	1μs以下 (コード長：2m 出力電流：35mA)	1μs以下 (コード長：2m IO=-10mA、IS：10mA)
起動トルク		常温時：10mN・m以下、低温時：30mN・m以下		
慣性モーメント		2.0×10 ⁻⁶ kg・m ² (500P/R以下は1.9×10 ⁻⁶ kg・m ²)		
軸許容力	ラジアル	80N		
	スラスト	50N		
許容最高回転数		5,000r/min		
保護回路		出力負荷短絡保護		—
周囲温度範囲		動作時：-10~+70℃、保存時：-25~+85℃(ただし、氷結しないこと)		
周囲湿度範囲		動作時、保存時：各35~85%RH(ただし、結露しないこと)		
絶縁抵抗		20MΩ以上(DC500V メガにて)充電部一括とケース間		
耐電圧		AC500V 50/60Hz 1min 充電部一括とケース間		
振動(耐久)		10~500Hz 複振幅2mmまたは150m/s ² X、Y、Z各方向1掃引11min 3掃引		
衝撃(耐久)		1,000m/s ² X、Y、Z各方向3回		
保護構造		IEC60529規格 IP65、社内規格 防油		
接続方式		コード引き出しタイプ(標準コード長1m)		
材質	ケース	アルミニウム		
	本体	アルミニウム		
	シャフト	SUS303		
質量(梱包状態)		約300g		
付属品		取扱説明書 注.カプリング、金具、六角スパナは別売		

*1. 電源投入時、約9Aの突入電流が流れます。(時間：約0.1ms)

*2. コンプリメンタリ出力について

下図のように、出力にNPNとPNPの2つの出力トランジスタをもつ出力回路です。出力信号の「H」、「L」に応じて、2つの出力トランジスタが交互に「ON」、「OFF」の動作をします。ご使用にあたっては、プラス電源、0Vにプルアップ、プルダウンしてご使用ください。コンプリメンタリ出力は、出力電流の流れ出し、流れ込みの両方の動作があり、信号の立上り、立下りの速度が早いのが特徴で、コードの長距離延長が可能です。オープンコレクタ入力機器(NPN、PNP)への接続が可能です。



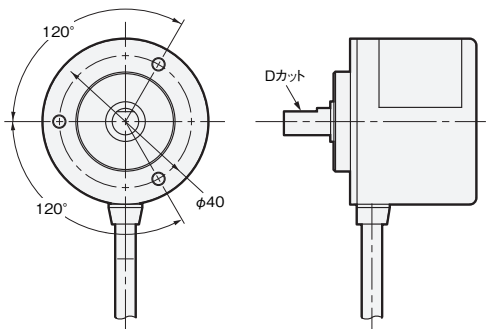
*3. ラインドライバ出力とはRS-422Aに準拠したデータ伝送回路であり、ツイストペアケーブルで長距離伝送を可能とするものです。(AM26LS31相当)

*4. 電氣的応答回転数は、分解能および最高応答周波数から規定されます。

$$\text{電氣的最高応答回転数 (r/min)} = \frac{\text{最高応答周波数}}{\text{分解能}} \times 60$$

そのため、最高応答回転数以上に回転させますと電氣的に信号が追従しません。

*5. Z相信号は、軸のDカットの位置とケーブル引出方向が下図の関係の時に出力します。(出力位置範囲：±15°)



入出力回路図

形式／出力回路	出力モード	接続																		
形E6C3-CWZ5GH 	電圧出力/形E6C3-CWZ3EH コンプリメンタリ出力/形E6C3-CWZ5GH 回転方向：CW (シャフト側から見て右回転) 回転方向：CCW (シャフト側から見て左回転) 注.A相はB相に比べ $1/4 \pm 1/8 T$ 位相が進みます。 (図中のA相、B相、Z相のH、Lは出力の電圧状態) を表します。	<table border="1"> <thead> <tr> <th>線色</th> <th>端子名</th> </tr> </thead> <tbody> <tr> <td>茶</td> <td>電源(+Vcc)</td> </tr> <tr> <td>黒</td> <td>出力A相</td> </tr> <tr> <td>白</td> <td>出力B相</td> </tr> <tr> <td>橙</td> <td>出力Z相</td> </tr> <tr> <td>青</td> <td>0V(COMMON)</td> </tr> </tbody> </table>	線色	端子名	茶	電源(+Vcc)	黒	出力A相	白	出力B相	橙	出力Z相	青	0V(COMMON)						
線色	端子名																			
茶	電源(+Vcc)																			
黒	出力A相																			
白	出力B相																			
橙	出力Z相																			
青	0V(COMMON)																			
形E6C3-CWZ3EH 	ラインドライバ出力/形E6C3-CWZ3XH 回転方向：CW (シャフト側から見て右回転) 回転方向：CCW (シャフト側から見て左回転) 注.A相はB相に比べ $1/4 \pm 1/8 T$ 位相が進みます。 (図中のA相、B相、Z相のH、Lは出力の電圧状態) を表します。	<table border="1"> <thead> <tr> <th>線色</th> <th>端子名</th> </tr> </thead> <tbody> <tr> <td>茶</td> <td>電源(+Vcc)</td> </tr> <tr> <td>黒</td> <td>出力A相</td> </tr> <tr> <td>白</td> <td>出力B相</td> </tr> <tr> <td>橙</td> <td>出力Z相</td> </tr> <tr> <td>黒/赤 ストライプ</td> <td>出力Ā相</td> </tr> <tr> <td>白/赤 ストライプ</td> <td>出力B̄相</td> </tr> <tr> <td>橙/赤 ストライプ</td> <td>出力Z̄相</td> </tr> <tr> <td>青</td> <td>0V(COMMON)</td> </tr> </tbody> </table> 注. 適合するラインレシーバは AM26LS32 相当	線色	端子名	茶	電源(+Vcc)	黒	出力A相	白	出力B相	橙	出力Z相	黒/赤 ストライプ	出力Ā相	白/赤 ストライプ	出力B̄相	橙/赤 ストライプ	出力Z̄相	青	0V(COMMON)
線色	端子名																			
茶	電源(+Vcc)																			
黒	出力A相																			
白	出力B相																			
橙	出力Z相																			
黒/赤 ストライプ	出力Ā相																			
白/赤 ストライプ	出力B̄相																			
橙/赤 ストライプ	出力Z̄相																			
青	0V(COMMON)																			
形E6C3-CWZ3XH 																				

- 注1. シールド線の外芯(シールド)は内部およびケースには接続されていません。
 2. A相、B相、Z相ともに同一回路です。
 3. 通常GNDは0Vに接続するか、大地アースに接続してください。

正しくお使いください

詳しくは共通の注意事項およびご注文に際してのご承諾事項をご覧ください。

警告

安全を確保する目的で直接的または間接的に人体を検出する用途に本製品は使用できません。人体保護用の検出装置として本製品を使用しないでください。



使用上の注意

定格を超える周囲雰囲気・環境では使用しないでください。

●配線時

接続について

コード延長特性

・コードを延長すると、出力波形の立上り時間が長くなりA、B相の位相差特性に影響します。
周波数、ノイズなどにより条件は異なりますが、目安として10m以内*でご使用ください。それ以上に延長される場合は、ラインドライバ出力、コンプリメンタリ出力タイプをご使用ください。
(最大延長 ラインドライバ出力：100m、
コンプリメンタリ出力：30m)

*推奨コード
導体断面積：0.2mm²
スパイラルシールドつき
導体抵抗：92Ω/km以下(20℃)
絶縁抵抗：5MΩ/km以上(20℃)

- ・出力波形の立上り時間はコード長の他に、負荷抵抗、コードの種類により変わります。
- ・コードを延長すると立上り時間の変化の他に、出力残留電圧が高くなります。

●接続時

電源投入時、しゃ断時に誤パルスが発生する場合がありますので、後続の機種は電源の投入より0.1秒後、しゃ断より0.1秒前でご使用ください。
また、電源投入時は、エンコーダ電源の投入後に、負荷電源を投入してください。

外形寸法

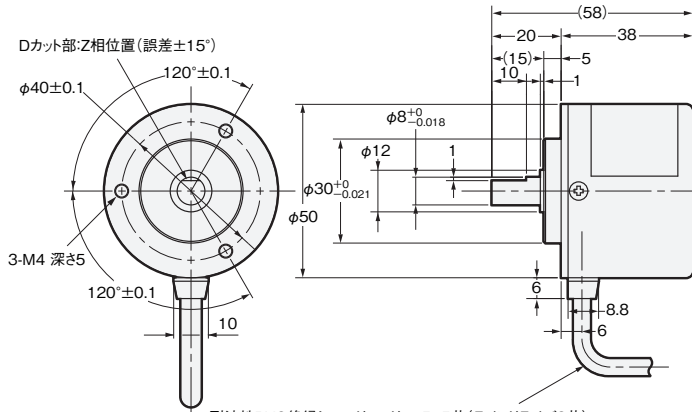
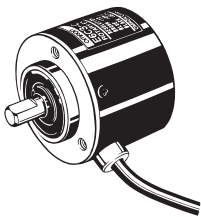
CADデータ マークの商品は、2次元CAD図面・3次元CADモデルのデータをご用意しています。CADデータは、www.fa.omron.co.jpからダウンロードができます。

(単位：mm)
指定なき寸法公差：公差等級 IT16

本体

形E6C3-CWZ□□H

CADデータ



カップリング形E69-C08Bは別売です。

アクセサリ(別売)

カップリング

形E69-C08B
形E69-C68B

フランジ

形E69-FCA03
形E69-FCA04

サーボマウント用取り付け金具

形E69-2

詳細については→**ロータリエンコーダ アクセサリ**参照。

オムロン商品ご購入のお客様へ

ご承諾事項

平素はオムロン株式会社(以下「当社」)の商品をご愛用いただき誠にありがとうございます。

「当社商品」のご購入について特別の合意がない場合には、お客様のご購入先にかかわらず、本ご承諾事項記載の条件を適用いたします。ご承諾のうえご注文ください。

1. 定義

本ご承諾事項中の用語の定義は次のとおりです。

- (1) 「当社商品」: 「当社」の F A システム機器、汎用制御機器、センシング機器、電子・機構部品
- (2) 「カタログ等」: 「当社商品」に関する、ベスト制御機器オムロン、電子・機構部品総合カタログ、その他のカタログ、仕様書、取扱説明書、マニュアル等であって電磁的方法で提供されるものも含みます。
- (3) 「利用条件等」: 「カタログ等」に記載の、「当社商品」の利用条件、定格、性能、動作環境、取り扱い方法、利用上の注意、禁止事項その他
- (4) 「お客様用途」: 「当社商品」のお客様におけるご利用方法であって、お客様が製造する部品、電子基板、機器、設備またはシステム等への「当社商品」の組み込み又は利用を含みます。
- (5) 「適合性等」: 「お客様用途」での「当社商品」の (a) 適合性、(b) 動作、(c) 第三者の知的財産の非侵害、(d) 法令の遵守および (e) 各種規格の遵守

2. 記載事項のご注意

「カタログ等」の記載内容については次の点をご理解ください。

- (1) 定格値および性能値は、単独試験における各条件のもとで得られた値であり、各定格値および性能値の複合条件のもとで得られる値を保証するものではありません。
- (2) 参考データはご参考として提供するもので、その範囲で常に正常に動作することを保証するものではありません。
- (3) 利用事例はご参考ですので、「当社」は「適合性等」について保証いたしかねます。
- (4) 「当社」は、改善や当社都合等により、「当社商品」の生産を中止し、または「当社商品」の仕様を変更することがあります。

3. ご利用にあたってのご注意

ご購入およびご利用に際しては次の点をご理解ください。

- (1) 定格・性能ほか「利用条件等」を遵守しご利用ください。
- (2) お客様ご自身にて「適合性等」をご確認いただき、「当社商品」のご利用の可否をご判断ください。
「当社」は「適合性等」を一切保証いたしかねます。
- (3) 「当社商品」がお客様のシステム全体の中で意図した用途に対して、適切に配電・設置されていることをお客様ご自身で、必ず事前に確認してください。
- (4) 「当社商品」をご使用の際には、(i) 定格および性能に対し余裕のある「当社商品」のご利用、冗長設計などの安全設計、(ii) 「当社商品」が故障しても、「お客様用途」の危険を最小にする安全設計、(iii) 利用者に危険を知らせるための、安全対策のシステム全体としての構築、(iv) 「当社商品」および「お客様用途」の定期的な保守、の各事項を実施してください。
- (5) 「当社」は DDoS 攻撃 (分散型 DoS 攻撃)、コンピュータウイルスその他の技術的な有害プログラム、不正アクセスにより、「当社商品」、インストールされたソフトウェア、またはすべてのコンピュータ機器、コンピュータプログラム、ネットワーク、データベースが感染したとしても、そのことにより直接または間接的に生じた損失、損害その他の費用について一切責任を負わないものとします。
お客様ご自身にて、(i) アンチウイルス保護、(ii) データ入出力、(iii) 紛失データの復元、(iv) 「当社商品」またはインストールされたソフトウェアに対するコンピュータウイルス感染防止、(v) 「当社商品」に対する不正アクセス防止についての十分な措置を講じてください。

- (6) 「当社商品」は、一般工業製品向けの汎用品として設計製造されています。従いまして、次に掲げる用途での使用は意図しておらず、お客様が「当社商品」をこれらの用途に使用される際には、「当社」は「当社商品」に対して一切保証をいたしません。ただし、次に掲げる用途であっても「当社」の意図した特別な商品用途の場合や特別の合意がある場合は除きます。
 - (a) 高い安全性が必要とされる用途 (例: 原子力制御設備、燃焼設備、航空・宇宙設備、鉄道設備、昇降設備、娯楽設備、医用機器、安全装置、その他生命・身体に危険が及ぶ用途)
 - (b) 高い信頼性が必要な用途 (例: ガス・水道・電気等の供給システム、24 時間連続運転システム、決済システムほか権利・財産を取扱う用途など)
 - (c) 厳しい条件または環境での用途 (例: 屋外に設置する設備、化学的汚染を被る設備、電磁的妨害を被る設備、振動・衝撃を受ける設備など)
 - (d) 「カタログ等」に記載のない条件や環境での用途
- (7) 上記 3. (6) (a) から (d) に記載されている他、「本カタログ等記載の商品」は自動車 (二輪車含む。以下同じ) 向けではありません。自動車に搭載する用途には利用しないで下さい。自動車搭載用商品については当社営業担当者にご相談ください。

4. 保証条件

「当社商品」の保証条件は次のとおりです。

- (1) 保証期間 ご購入後 1 年間といたします。
(ただし「カタログ等」に別途記載がある場合を除きます。)
- (2) 保証内容 故障した「当社商品」について、以下のいずれかを「当社」の任意の判断で実施します。
 - (a) 当社保守サービス拠点における故障した「当社商品」の無償修理 (ただし、電子・機構部品については、修理対応は行いません。)
 - (b) 故障した「当社商品」と同数の代替品の無償提供
- (3) 保証対象外 故障の原因が次のいずれかに該当する場合は、保証いたしません。
 - (a) 「当社商品」本来の使い方以外のご利用
 - (b) 「利用条件等」から外れたご利用
 - (c) 本ご承諾事項 3. ご利用にあたってのご注意 に反するご利用
 - (d) 「当社」以外による改造、修理による場合
 - (e) 「当社」以外の者によるソフトウェアプログラムによる場合
 - (f) 「当社」からの出荷時の科学・技術の水準では予見できなかった原因
 - (g) 上記のほか「当社」または「当社商品」以外の原因 (天災等の不可抗力を含む)

5. 責任の制限

本ご承諾事項に記載の保証が、「当社商品」に関する保証のすべてです。

「当社商品」に関連して生じた損害について、「当社」および「当社商品」の販売店は責任を負いません。

6. 輸出管理

「当社商品」または技術資料を、輸出または非居住者に提供する場合は、安全保障貿易管理に関する日本および関係各国の法令・規制を遵守ください。お客様が法令・規則に違反する場合には、「当社商品」または技術資料をご提供できない場合があります。

- ご使用上の注意事項等、ご使用の際に必要な内容については、本誌またはユーザーズマニュアルに掲載しております。
- 本誌にご使用上の注意事項等の掲載がない場合は、ユーザーズマニュアルのご使用上の注意事項等を必ずお読みください。
- 本製品の内、外国為替及び外国貿易法に定める輸出許可、承認対象貨物(又は技術)に該当するものを輸出(又は非居住者に提供)する場合は同法に基づく輸出許可、承認(又は役務取引許可)が必要です。

オムロン株式会社 インダストリアルオートメーションビジネスカンパニー

●製品に関するお問い合わせ先

お客様相談室

フリー
ダイヤル **0120-919-066**

携帯電話・PHS・IPなどではご利用いただけませんので、下記の電話番号へおかけください。

電話 **055-982-5015** (通話料がかかります)

■営業時間: 8:00~21:00 ■営業日: 365日

●FAXやWebページでもお問い合わせいただけます。

FAX 055-982-5051 / www.fa.omron.co.jp

●その他のお問い合わせ先

納期・価格・サンプル・仕様書は貴社のお取引先、または貴社担当オムロン販売員にご相談ください。
オムロン制御機器販売店やオムロン販売拠点は、Web ページでご案内しています。

オムロン制御機器の最新情報をご覧ください。

www.fa.omron.co.jp

緊急時のご購入にもご利用ください。