



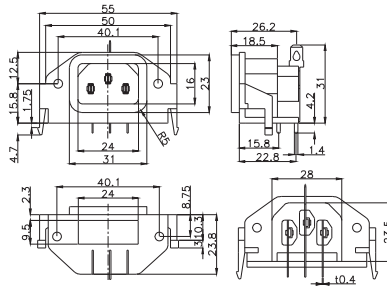
## インレット(AC INLET)

定格: 15A 250V FOR UL.CSA  
 10A 250V FOR SEMKO.CCC.VDE  
 絶縁抵抗: DC500V に於いて 100MΩ 以上のこと  
 耐電圧: AC2000V に於いて1分間異常がないこと

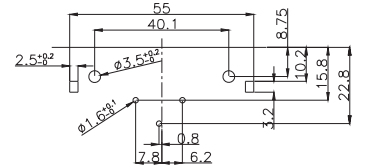
Rating: 15A 250V FOR UL.CSA  
 10A 250V FOR SEMKO.CCC.VDE  
 Insulation resistance: Over 100MΩ at 500V DC  
 Dielectric withstanding voltage: 1minute at 2000V AC

### P-Series

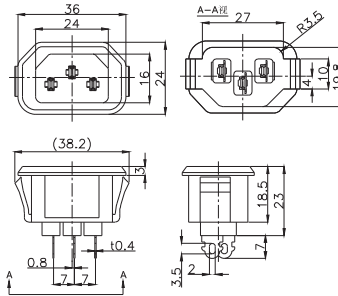
AC-P05CP26 



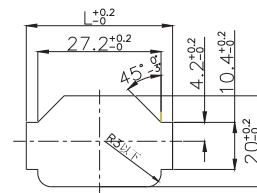
取付穴参考図  
Size of mounting hole



AC-P06CS11 

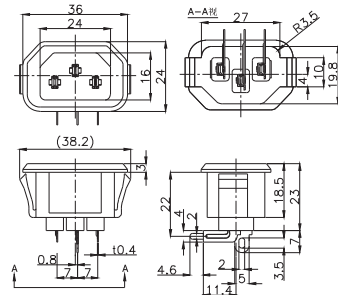


取付穴参考図  
Size of mounting hole

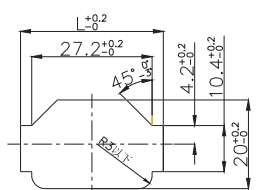


基板厚	L寸法
0.8	32.3
1.0	32.8
1.2	33.4
1.6	34.4

AC-P06CN17 

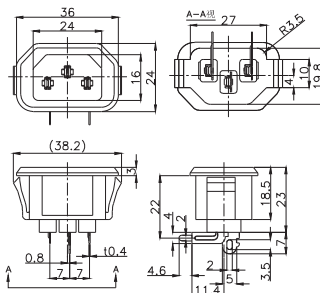


取付穴参考図  
Size of mounting hole

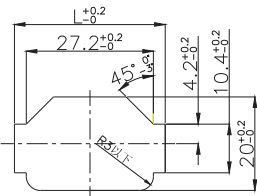


基板厚	L寸法
0.8	32.3
1.0	32.8
1.2	33.4
1.6	34.4

AC-P06CN18 



取付穴参考図  
Size of mounting hole



基板厚	L寸法
0.8	32.3
1.0	32.8
1.2	33.4
1.6	34.4

※プレス、成型は金型から全て社内での一貫生産方式です

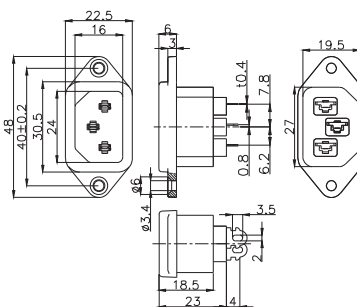
## インレット(AC INLET)

定格: 15A 250V FOR UL.CSA  
 10A 250V FOR SEMKO.CCC.VDE  
 絶縁抵抗: DC500V に於いて100MΩ以上のこと  
 耐電圧: AC2000V に於いて1分間異常がないこと

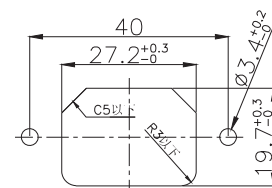
Rating: 15A 250V FOR UL.CSA  
 10A 250V FOR SEMKO.CCC.VDE  
 Insulation resistance: Over 100MΩ at 500V DC  
 Dielectric withstanding voltage: 1minute at 2000V AC

### P-Series

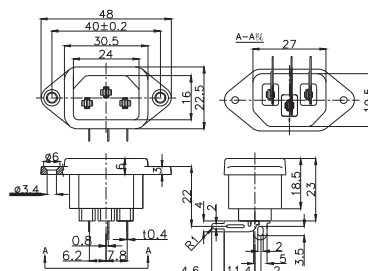
AC-P07CF14 



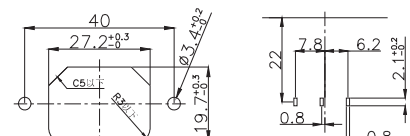
取付穴参考図  
 Size of mounting hole



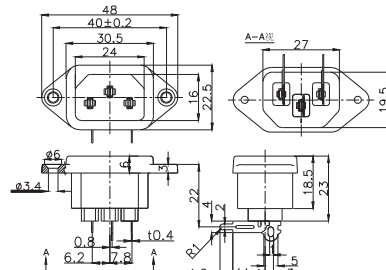
AC-P07CN15 



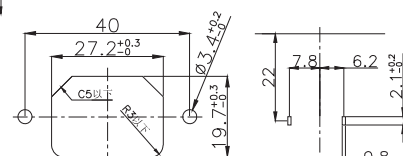
取付穴参考図  
 Size of mounting hole



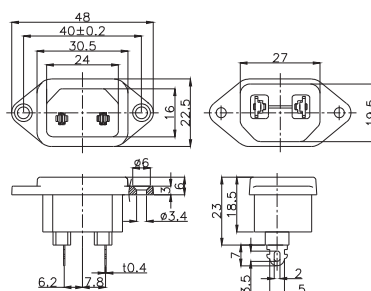
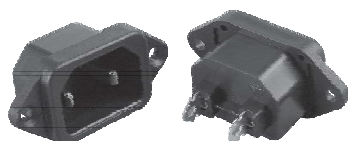
AC-P07CN16 



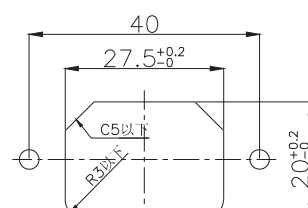
取付穴参考図  
 Size of mounting hole



AC-P08CN27 



取付穴参考図  
 Size of mounting hole



※プレス、成型は金型から全て社内での一貫生産方式です

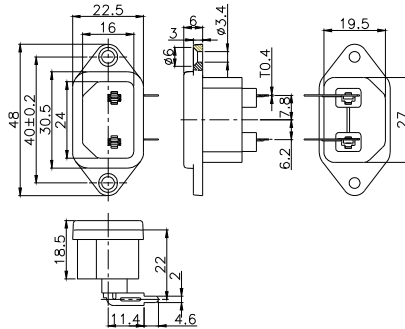
## インレット(AC INLET)

定格: 15A 250V FOR UL.CSA  
 10A 250V FOR SEMKO.CCC.VDE  
 接触抵抗: 30mΩ以下のこと  
 絶縁抵抗: (AC-P08)DC500V に於いて100MΩ以上のこと  
 (AC-P09)DC500V に於いて500MΩ以上のこと  
 (AC-P10,P11)DC500V に於いて1000MΩ以上のこと  
 耐電圧: AC2000V に於いて1分間異常がないこと

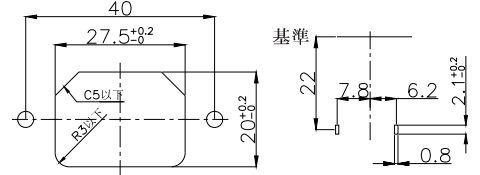
Rating: 15A 250V FOR UL.CSA  
 10A 250V FOR SEMKO.CCC.VDE  
 Contact resistance: Under 30mΩ  
 Insulation resistance: (AC-P08) Over 100MΩ at 500V DC  
 (AC-P09) Over 500MΩ at 500V DC  
 (AC-P10,P11) Over 1000MΩ at 500V DC  
 Dielectric withstanding voltage: 1minute at 2000V AC

### P-Series

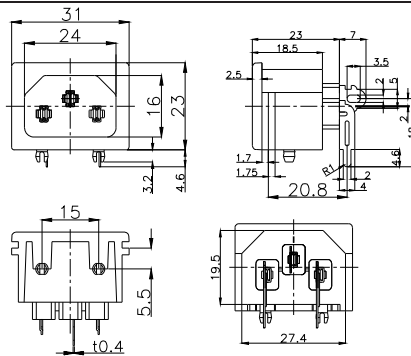
AC-P08CN28 



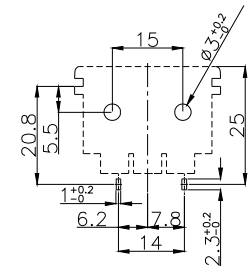
取付穴参考図  
Size of mounting hole



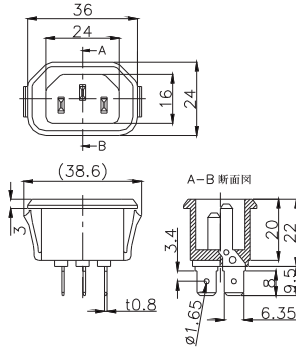
AC-P09CY30 



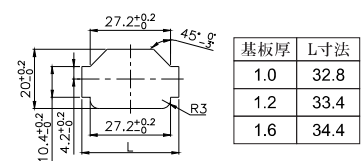
取付穴参考図  
Size of mounting hole



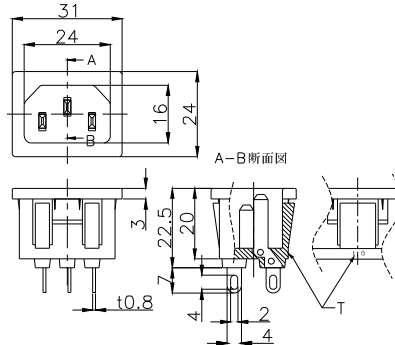
AC-P10CF34   
(インサート成形 Insert Molding)



取付穴参考図  
Size of mounting hole

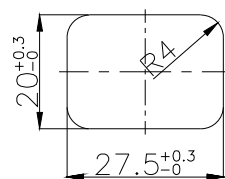


AC-P11CS35   
(インサート成形 Insert Molding)



Part No.	Mounting Plate
AC-P11CS35	T=1.0/1.2/1.5/1.65/2.0/3.0

取付穴参考図  
Size of mounting hole



※プレス、成型は金型から全て社内での一貫生産方式です



## インレット(AC INLET)

定格: 15A 250V FOR UL.CSA  
10A 250V FOR SEMKO.CCC

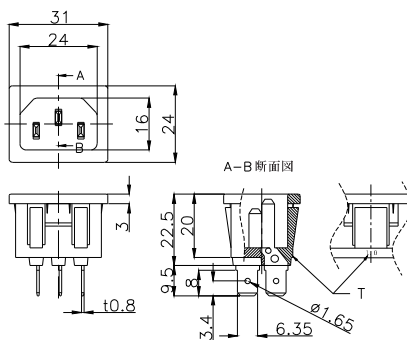
接触抵抗: 30mΩ以下のこと  
絶縁抵抗: DC500V に於いて1000MΩ以上のこと  
耐電圧: AC2000Vに於いて1分間異常がないこと

Rating: 15A 250V FOR UL.CSA  
10A 250V FOR SEMKO.CCC

Contact resistance: Under 30mΩ  
Insulation Resistance: Over 1000MΩ at 500V DC  
Dielectric withstanding voltage: 1minute at 2000V AC

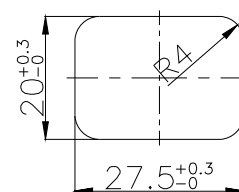
### P-Series

AC-P12CF36   
(インサート成形 Insert Molding)

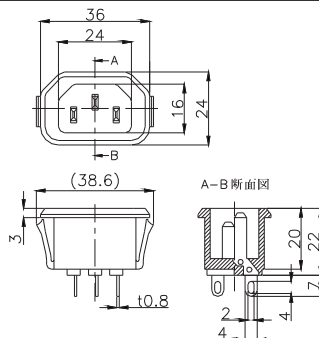


Part No.	Mounting Plate
AC-P12CF36	T=1.0/1.2/1.5/1.65/2.0/3.0

取付穴参考図  
Size of mounting hole

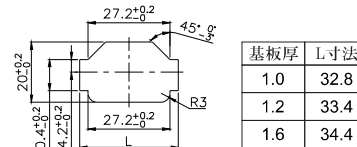


AC-P13CS37   
(インサート成形 Insert Molding)

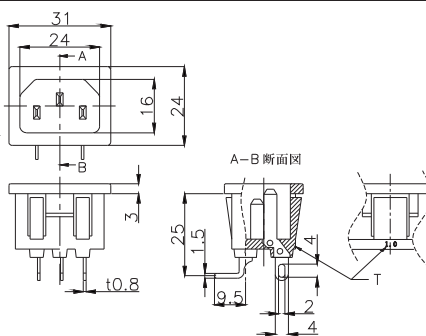


Part No.	Body Color
AC-P13CS37	Black
AC-P13CS45(CDG)	Gray

取付穴参考図  
Size of mounting hole

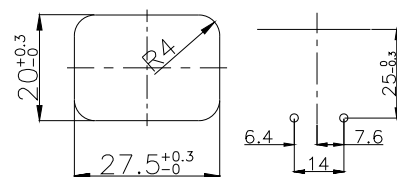


AC-P14CL38   
(インサート成形 Insert Molding)

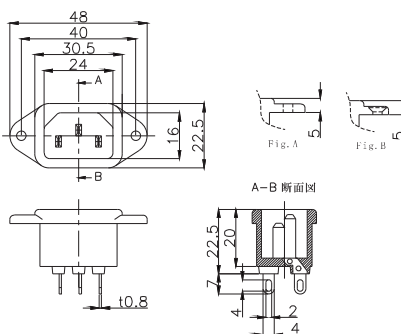


Part No.	Mounting Plate
AC-P14CL38	T=1.0/1.2/1.5/1.65/2.0/3.0

取付穴参考図  
Size of mounting hole

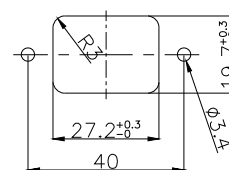


AC-P16CS40   
(インサート成形 Insert Molding)



Part No.	Screw Hole Type
AC-P16CS40	Fig.A
AC-P16CS41	Fig.B

取付穴参考図  
Size of mounting hole



※プレス、成型は金型から全て社内での一貫生産方式です

## インレット(AC INLET)

定格: 15A 250V FOR UL.CSA  
10A 250V FOR SEMKO.CCC

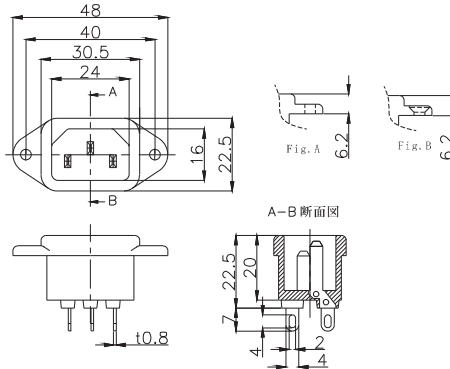
Rating: 15A 250V FOR UL.CSA  
10A 250V FOR SEMKO.CCC

接触抵抗: 30mΩ以下のこと  
絶縁抵抗: DC500V に於いて1000MΩ以上のこと  
耐電圧: AC2000V に於いて1分間異常がないこと

Contact resistance: Under 30mΩ  
Insulation Resistance: Over 1000MΩ at 500V DC  
Dielectric withstanding voltage: 1minute at 2000V AC

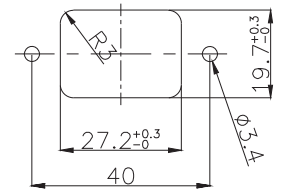
### P-Series

AC-P17CS42   
(インサート成形 Insert Molding)

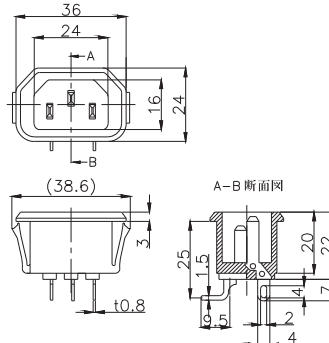


Part No.	Screw Hole Type
AC-P17CS42	Fig.A
AC-P17CS43	Fig.B

取付穴参考図  
Size of mounting hole

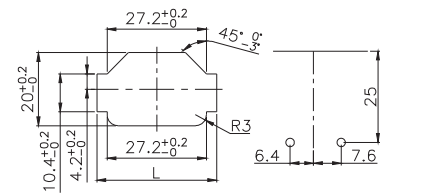


AC-P19CL46   
(インサート成形 Insert Molding)

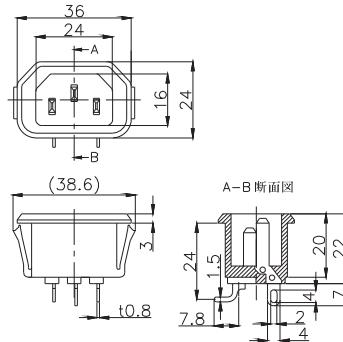


取付穴参考図  
Size of mounting hole

基板厚	L寸法
1.0	32.8
1.2	33.4
1.6	34.4

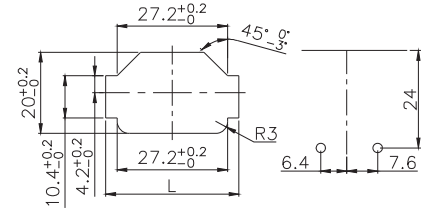


AC-P19CL47   
(インサート成形 Insert Molding)

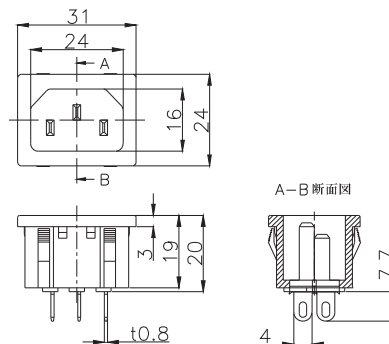
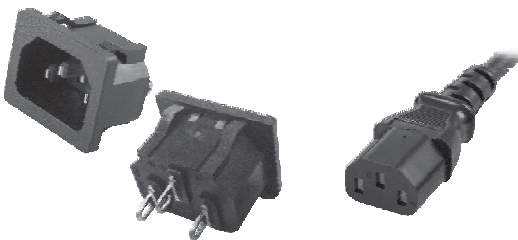


取付穴参考図  
Size of mounting hole

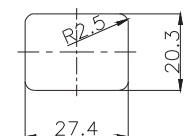
基板厚	L寸法
1.0	32.8
1.2	33.4
1.6	34.4



AC-P20CS48   
(インサート成形 Insert Molding)



取付穴参考図  
Size of mounting hole



※プレス、成型は金型から全て社内での一貫生産方式です

## インレット(AC INLET)

定格: 15A 250V FOR UL.CSA  
10A 250V FOR SEMKO.CCC

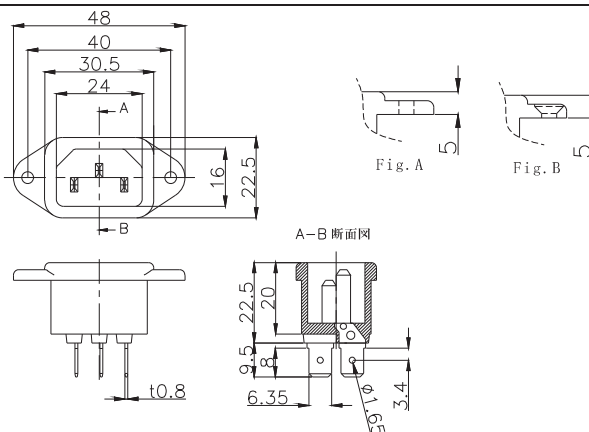
Rating: 15A 250V FOR UL.CSA  
10A 250V FOR SEMKO.CCC

接触抵抗: 30mΩ以下のこと  
絶縁抵抗: DC500V に於いて 1000MΩ以上のこと  
耐電圧: AC2000V に於いて1分間異常がないこと

Contact resistance: Under 30mΩ  
Insulation Resistance: Over 1000MΩ at 500V DC  
Dielectric withstanding voltage: 1minute at 2000V AC

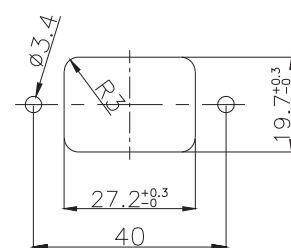
### P-Series

AC-P21CF49   
(インサート成形 Insert Molding)

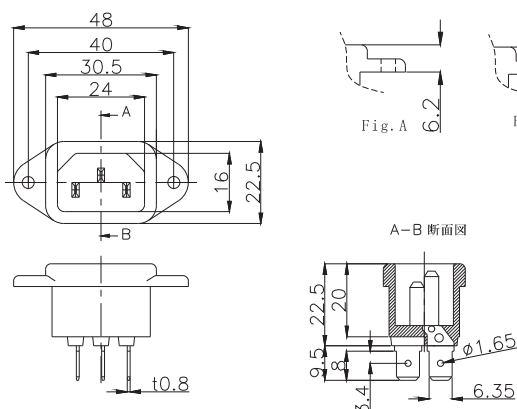


Part No.	Screw Hole Type
AC-P21CF49	Fig.A
AC-P21CF50	Fig.B

取付穴参考図  
Size of mounting hole

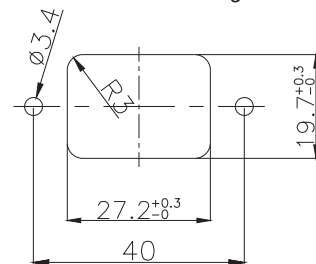


AC-P22CF51   
(インサート成形 Insert Molding)

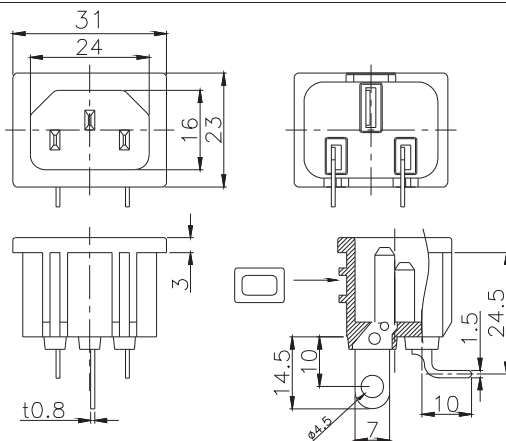
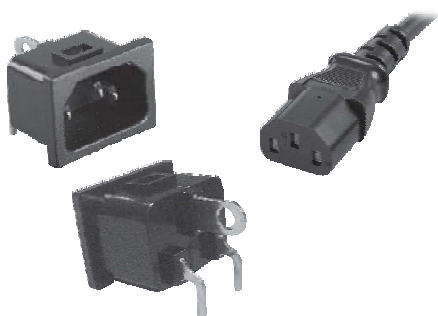


Part No.	Screw Hole Type
AC-P22CF51	Fig.A
AC-P22CF52	Fig.B

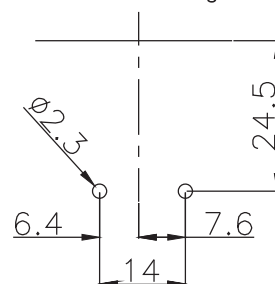
取付穴参考図  
Size of mounting hole



AC-P23CL53   
(インサート成形 Insert Molding)



取付穴参考図  
Size of mounting hole



※プレス、成型は金型から全て社内での一貫生産方式です

## インレット(AC INLET)

定格:15A 250V FOR UL.CSA  
10A 250V FOR SEMKO.CCC

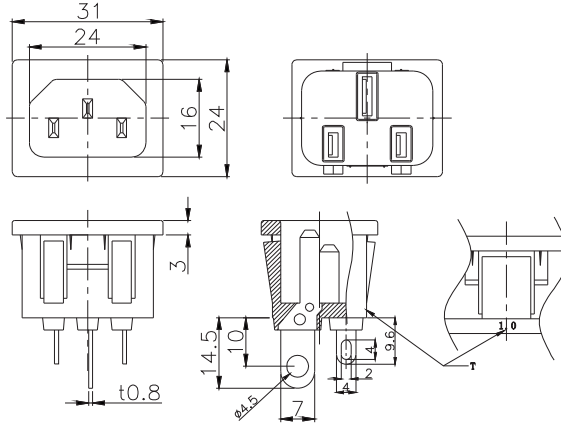
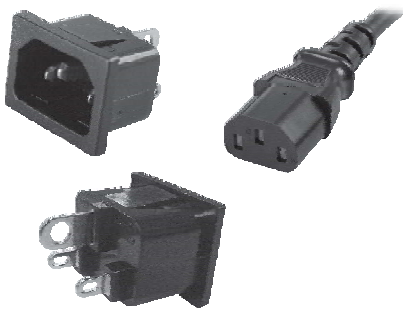
接触抵抗:30mΩ以下のこと  
絶縁抵抗:DC500V に於いて 1000MΩ以上のこと  
耐電圧:AC2000Vに於いて1分間異常がないこと

Rating: 15A 250V FOR UL.CSA  
10A 250V FOR SEMKO.CCC

Contact resistance:Under 30mΩ  
Insulation Resistance:Over 1000MΩ at 500V DC  
Dielectric withstanding voltage:1minute at 2000V AC

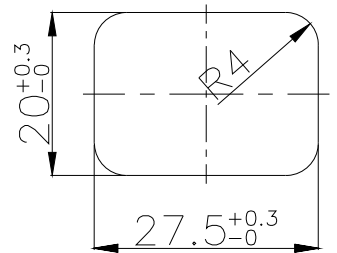
### P-Series

AC-P24CS54   
(インサート成形 Insert Molding)

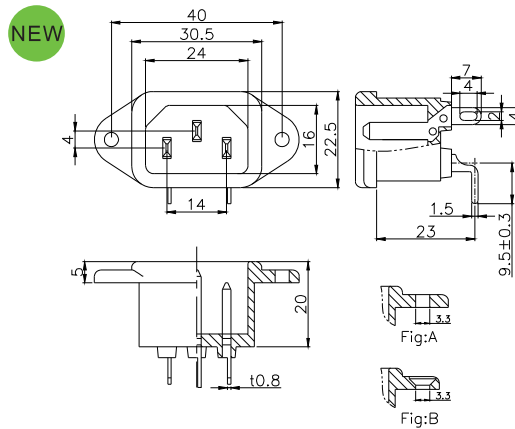


Part No.	Mounting Plate
AC-P24CS54	T=1.0/1.2/1.5/1.65/2.0/3.0

取付穴参考図  
Size of mounting hole

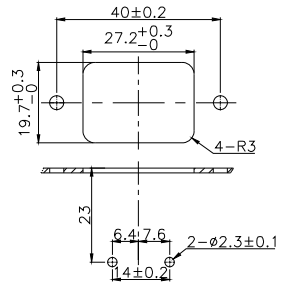


AC-P25CL56   
(インサート成形 Insert Molding)

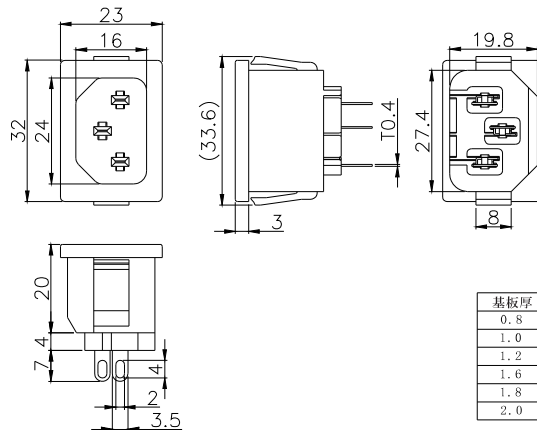
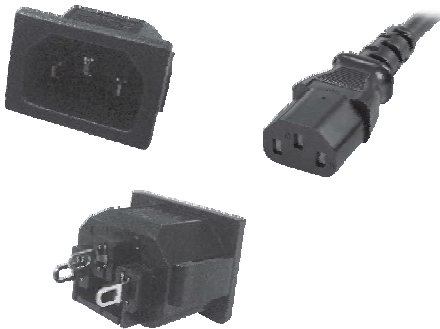


Part No.	Screw Hole Type
AC-P25CL56	Fig.A
AC-P25CL57	Fig.B

取付穴参考図  
Size of mounting hole

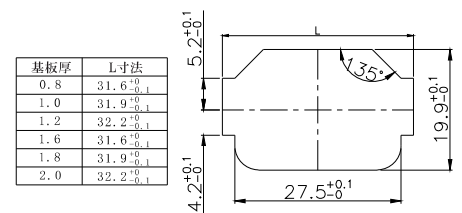


AC-P26CS58 



Part No.	Mounting Plate
AC-P26CS58	0.8/1.0/1.2
AC-P26CS59	1.6/1.8/2.0

取付穴参考図  
Size of mounting hole



※プレス、成型は金型から全て社内での一貫生産方式です

## インレット(AC INLET)

定格:(AC-P27,P29)15A 250V FOR UL.CSA  
 (AC-P27,P29)10A 250V FOR SEMKO.CCC  
 (AC-P30)15A 250V

接触抵抗:30mΩ以下のこと

絶縁抵抗:DC500V に於いて 1000MΩ以上のこと

耐電圧:AC2000Vに於いて1分間異常がないこと

Rating:(AC-P27,P29)15A 250V FOR UL.CSA  
 (AC-P27,P29)10A 250V FOR SEMKO.CCC  
 (AC-P30)15A 250V

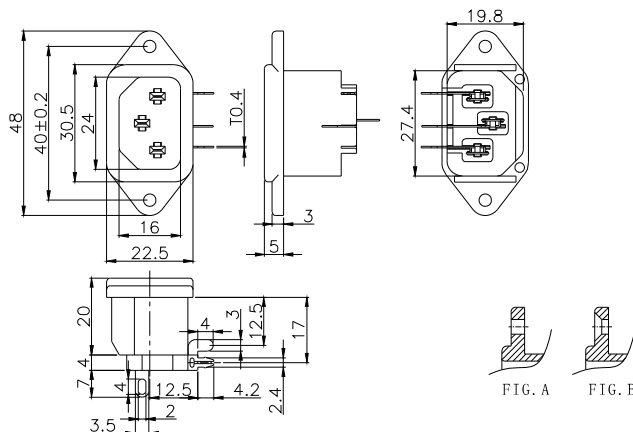
Contact resistance:Under 30mΩ

Insulation resistance:Over 1000MΩ at 500V DC

Dielectric withstanding voltage:1minute at 2000V AC

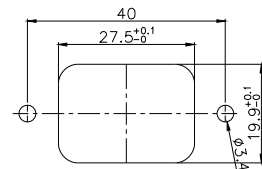
### P-Series

AC-P27CL60 



Part No.	Screw Hole Type
AC-P27CL60	Fig.A
AC-P27CL61	Fig.B

取付穴参考図  
Size of mounting hole

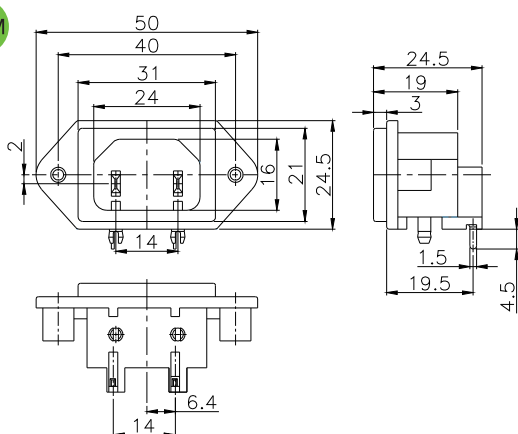
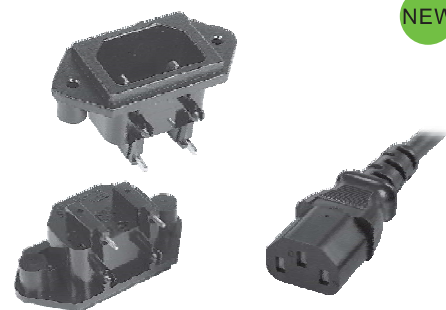


AC-P29CL65 

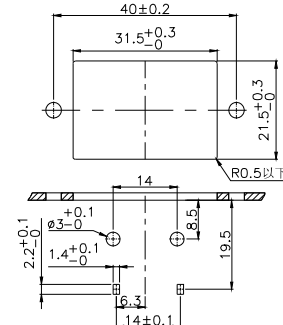
(インサート成形 Insert Molding)

OEM

NEW



取付穴参考図  
Size of mounting hole

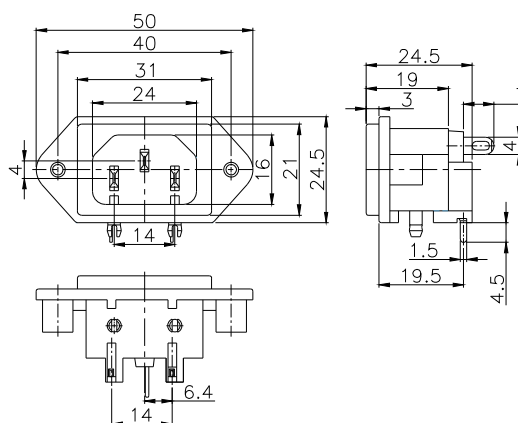
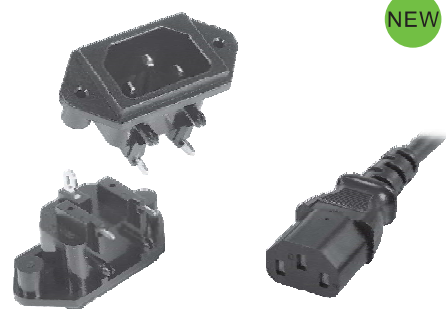


AC-P30CL83

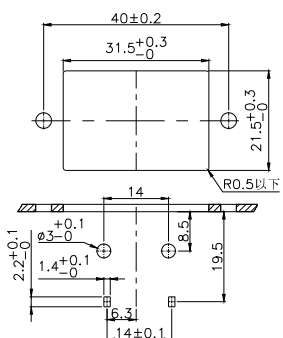
(インサート成形 Insert Molding)

OEM

NEW



取付穴参考図  
Size of mounting hole



※プレス、成型は金型から全て社内での一貫生産方式です




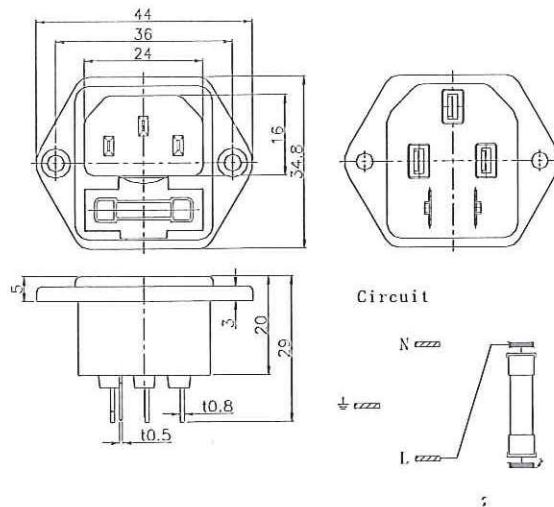
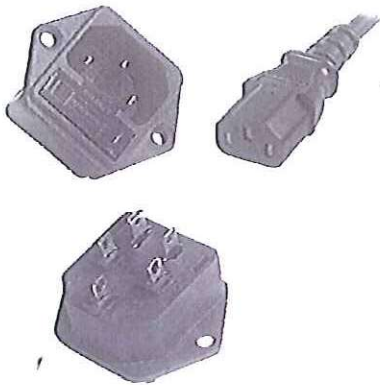
## インレット(AC INLET)

### P-Series

定格: 10A 250V  
 接触抵抗: 30mΩ以下のこと  
 絶縁抵抗: DC500Vに於いて 1000MΩ以上のこと  
 耐電圧: AC2000Vに於いて1分間異常がないこと

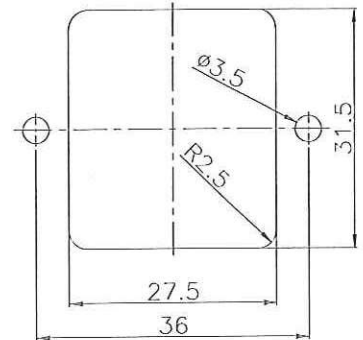
Rating: 10A 250V  
 Contact resistance: Under 30mΩ  
 Insulation Resistance: Over 1000MΩ at 500V DC  
 Dielectric withstanding voltage: 1minute at 2000V AC

AC-PF01-HF 



Rating  
 定格: 10A 250V  
 Matching Fuse  
 適合ヒューズ: φ 5.2\*20


取付穴参考図  
 Size of mounting hole

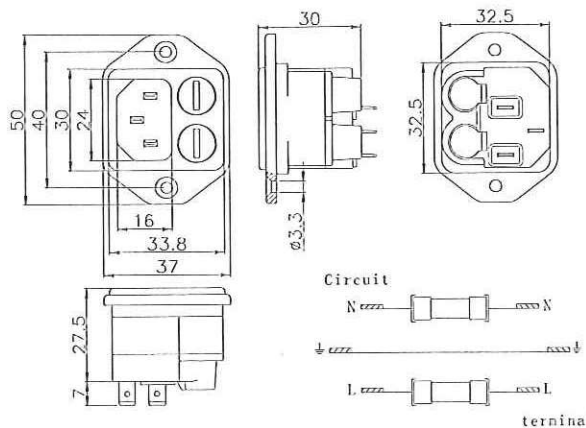


定格: 6.3A 250V  
 接触抵抗: 30mΩ以下のこと  
 絶縁抵抗: DC500Vに於いて 1000MΩ以上のこと  
 耐電圧: AC2000Vに於いて1分間異常がないこと

Rating: 6.3A 250V  
 Contact resistance: Under 30mΩ  
 Insulation Resistance: Over 1000MΩ at 500V DC  
 Dielectric withstanding voltage: 1minute at 2000V AC

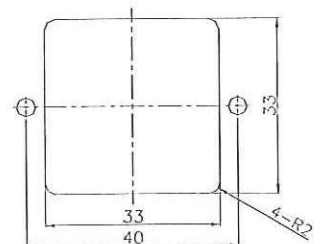
### P-Series

AC-PF02-F 



Rating  
 定格: 6.3A 250V  
 Matching Fuse  
 適合ヒューズ: φ 5.2\*20

取付穴参考図  
 Size of mounting hole



※プレス、成型は金型から全て社内での一貫生産方式です

## インレット(AC INLET)

定格: 20A 250V FOR UL.CSA  
16A 250V FOR SEMKO.CCC

接触抵抗: 30mΩ以下のこと  
絶縁抵抗: DC500V に於いて 1000MΩ以上のこと  
耐電圧: AC2000V に於いて1分間異常がないこと

Rating: 20A 250V FOR UL.CSA  
16A 250V FOR SEMKO.CCC

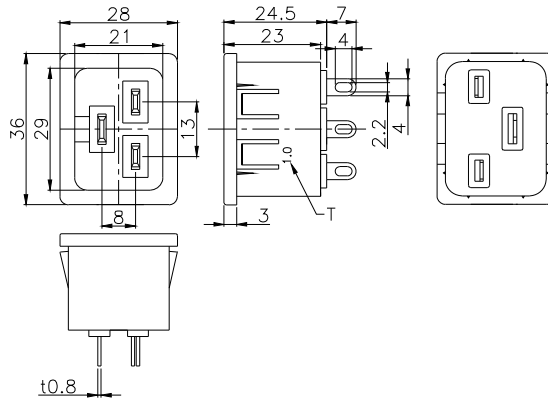
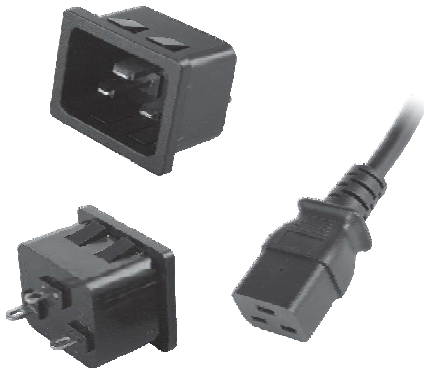
Contact resistance: Under 30mΩ  
Insulation Resistance: Over 1000MΩ at 500V DC  
Dielectric withstanding voltage: 1minute at 2000V AC

### P-Series

AC-P15CS39

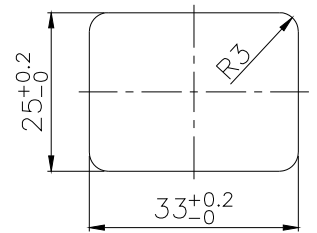


(インサート成形 Insert Molding)



Part No.	Mounting Plate
AC-P15CS39	T=1.0/1.5/2.0/3.0

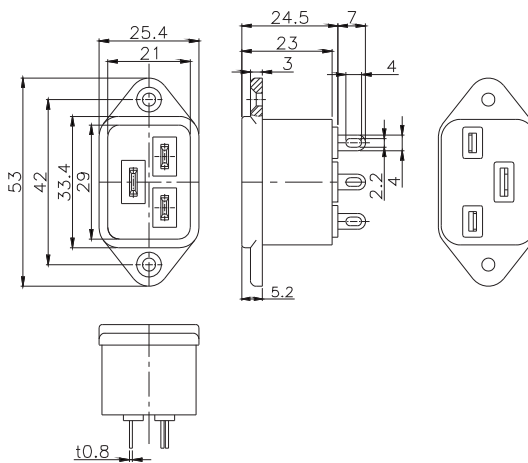
取付穴参考図  
Size of mounting hole



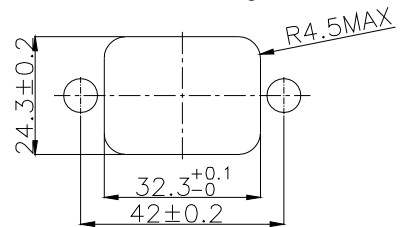
AC-P28CS62



(インサート成形 Insert Molding)



取付穴参考図  
Size of mounting hole



※プレス、成型は金型から全て社内での一貫生産方式です