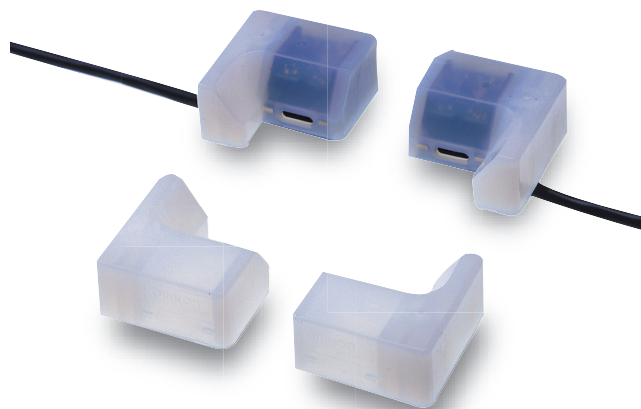


ウエハキャリアの着座検知

- ガイドとの併用で着座位置を設定
- ウエハキャリアとの接触面は耐薬品性に優れたフッ素樹脂を使用
- 独自の光学系でほとんどのウエハキャリアで安定して検知
- 外乱光に強い変調光方式
- コードはクリーンコード(タルク粉なし)を使用



規格認証対象機種などの最新情報につきましては、当社Webサイト(www.fa.omron.co.jp/)の「規格認証/適合」をご覧ください。

3ページの「正しくお使いください」をご覧ください。

種類 / 標準価格

(印の機種は標準在庫機種です。)

本体

赤外光

形状	検出方式	検出距離	動作モード	コード長	形式	標準価格(¥)
	反射形	0~3mm	ウエハキャリアがあるときにON	2m	形EE-SPY801 2M	5,800
					形EE-SPY802 2M	

アクセサリ(別売)

名称	形式	標準価格(¥)
ガイド	形EE9-C01	1,500
	形EE9-C02	

注. センサとしての機能はありません。

定格／性能

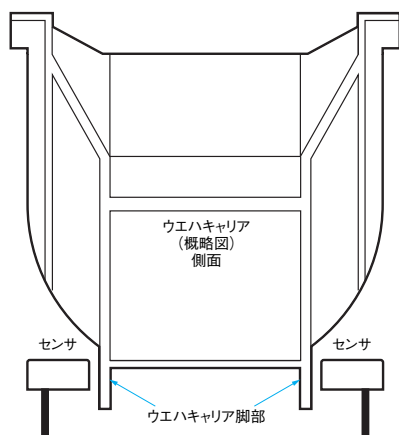
項目	形式	形EE- SPY801/802
検出距離 (標準検出物体)		0～5mm(反射率90% 白色紙15×15mm ²) 0～3mm(反射率10% 黒色紙15×15mm ²)
検出物体		ウエハキャリア(透明体・不透明体)
動作表示灯		物体検出時点灯(橙色)
光源(ピーク発光波長)		GaAs赤外発光ダイオード(940nm)
電源電圧		DC12～24V±10% リップル(p-p) 5%以下
消費電流		30mA以下
制御出力		NPNオープンコレクタ出力、DC5～24V、100mA以下、オフ電流0.5mA以下 残留電圧：0.8V以下(負荷電流100mA時) 残留電圧：0.4V以下(負荷電流40mA時)
応答時間		5ms以下
使用周囲照度		受光面照度 白熱ランプ・太陽光：各3,000lx以下
周囲温度範囲		動作時：-10～+55℃、保存時：-25～+65℃(ただし、氷結しないこと)
周囲湿度範囲		動作時：5～85%RH、保存時：5～95%RH(ただし、結露しないこと)
振動(耐久)		1～500Hz 片振幅1.0mmまたは150m/s ² X、Y、Z各方向 3掃引、11min/掃引
衝撃(耐久)		500m/s ² X、Y、Z各方向 3回
保護構造		IEC規格 IP30
接続方式		コード引き出しタイプ(標準コード長2m)
質量(梱包状態)		本体(センサ)：約43g、アクセサリ(ガイド)：約9g
材質	ケース	テトラフルオロエチレン-エチレン共重合体(ETFE)
	底板	ポリブチレンテレフタレート
付属品		取扱説明書

入出力段回路図

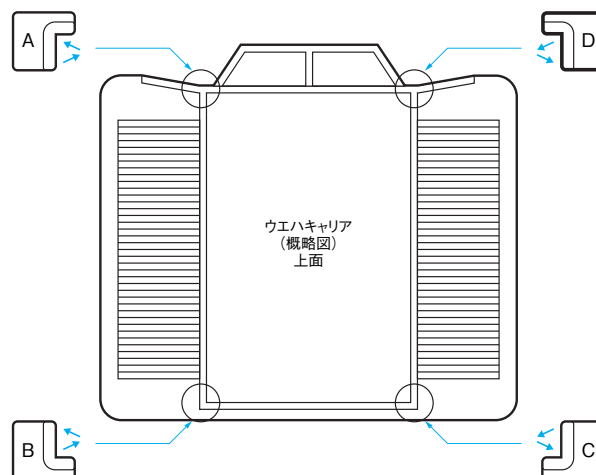
形式	動作モード	タイムチャート	出力回路
形EE-SPY801 形EE-SPY802	ウエハキャリアが あるときON	<p>ウエハキャリア 有 無</p> <p>動作表示灯(橙) 点灯 消灯</p> <p>出力トランジスタ ON OFF</p> <p>負荷(リレー等) 動作 復帰</p>	

標準的なご使用方法

このセンサは、ウエハキャリア専用の着座センサです。ウエハキャリアの底部は下図のように脚部がリブ形状で形成されています。本着座センサはこの脚部を反射形光センサで検出するものです。



ご使用においては、下図の○印の4つのコーナー部にセンサ（またはガイド）を設置してください。



AとC	形EE-SPY801または、形EE9-C01
BとD	形EE-SPY802または、形EE9-C02

正しくお使いください

詳しくは共通の注意事項およびご注文に際してのご承諾事項をご覧ください。

警告

安全を確保する目的で直接的または間接的に人体を検出する用途に本製品は使用できません。人体保護用の検出装置として本製品を使用しないでください。



使用上の注意

定格を超える周囲雰囲気・環境では使用しないでください。

●配線時

コードを延長される場合は、導体断面積 0.15mm^2 (AWG26相当)以上の線を用い5m以内としてください。

5mを超える配線の場合は、センサから5m以内の電源ラインに $10\mu\text{F}$ 程度のコンデンサを入れた配線をしてください。

●取り付け時

センサの取り付けは、ソリのない取り付け部に確実に取りつけてください。ねじの締めつけ強度は $0.30\text{N}\cdot\text{m}$ 以下としてください。(ねじの緩み防止のためバネ座金を合わせてお使いいただくことを推奨いたします。)

●調整時

電源投入後、動作が安定するまで10ms程度が必要です。負荷とセンサが別電源に接続されている場合は、必ずセンサの電源を先に投入してください。

●使用環境

塩化水素ガスなどの腐蝕性ガスおよび潮風が製品にあたる場所では、使用しないでください。

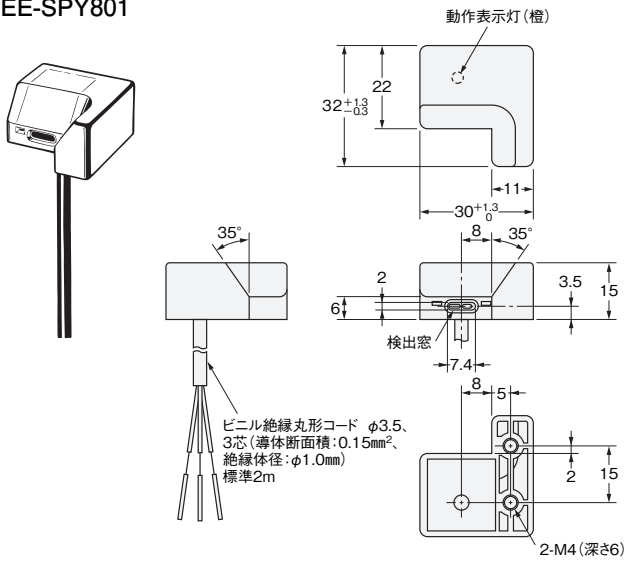
外形寸法

CADデータ マークの商品は、2次元CAD図面・3次元CADモデルのデータをご用意しています。
CADデータは、www.fa.omron.co.jpからダウンロードができます。

(単位：mm)
指定なき寸法公差：公差等級 IT16

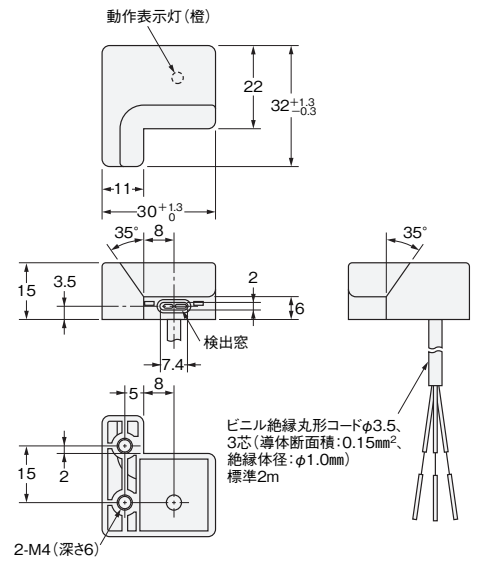
本体

形EE-SPY801



CADデータ

形EE-SPY802

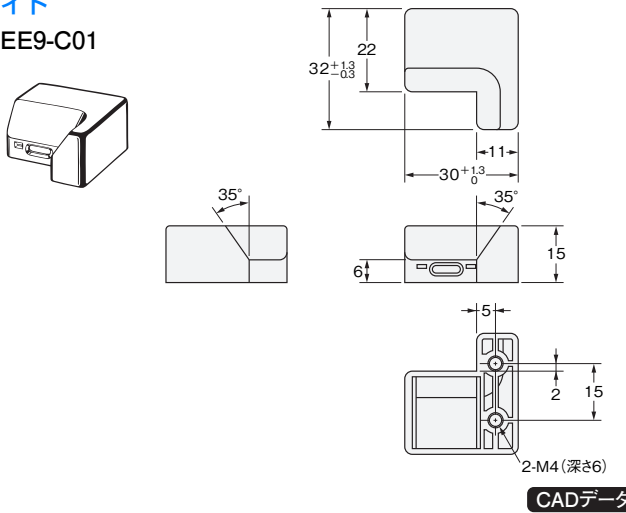


CADデータ

アクセサリ(別売)

ガイド

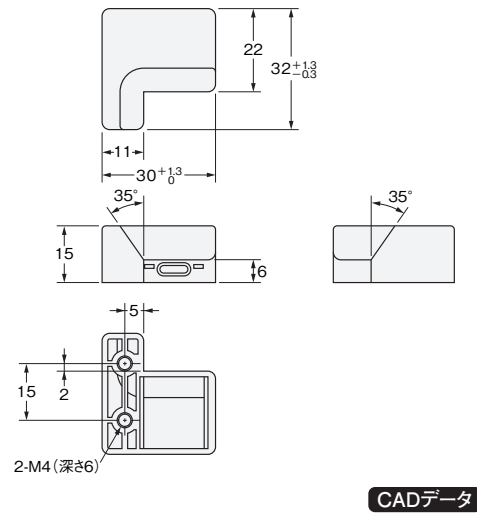
形EE9-C01



CADデータ

ガイド

形EE9-C02



CADデータ

オムロン商品ご購入のお客様へ

ご承諾事項

平素はオムロン株式会社(以下「当社」)の商品をご愛用いただき誠にありがとうございます。

「当社商品」のご購入について特別の合意がない場合には、お客様のご購入先にかかわらず、本ご承諾事項記載の条件を適用いたします。ご承諾のうえご注文ください。

1. 定義

本ご承諾事項中の用語の定義は次のとおりです。

- (1) 「当社商品」: 「当社」の F A システム機器、汎用制御機器、センシング機器、電子・機構部品
- (2) 「カタログ等」: 「当社商品」に関する、ベスト制御機器オムロン、電子・機構部品総合カタログ、その他のカタログ、仕様書、取扱説明書、マニュアル等であって電磁的方法で提供されるものも含みます。
- (3) 「利用条件等」: 「カタログ等」に記載の、「当社商品」の利用条件、定格、性能、動作環境、取り扱い方法、利用上の注意、禁止事項その他
- (4) 「お客様用途」: 「当社商品」のお客様におけるご利用方法であって、お客様が製造する部品、電子基板、機器、設備またはシステム等への「当社商品」の組み込み又は利用を含みます。
- (5) 「適合性等」: 「お客様用途」での「当社商品」の (a) 適合性、(b) 動作、(c) 第三者の知的財産の非侵害、(d) 法令の遵守および (e) 各種規格の遵守

2. 記載事項のご注意

「カタログ等」の記載内容については次の点をご理解ください。

- (1) 定格値および性能値は、単独試験における各条件のもとで得られた値であり、各定格値および性能値の複合条件のもとで得られる値を保証するものではありません。
- (2) 参考データはご参考として提供するもので、その範囲で常に正常に動作することを保証するものではありません。
- (3) 利用事例はご参考ですので、「当社」は「適合性等」について保証いたしかねます。
- (4) 「当社」は、改善や当社都合等により、「当社商品」の生産を中止し、または「当社商品」の仕様を変更することがあります。

3. ご利用にあたってのご注意

ご購入およびご利用に際しては次の点をご理解ください。

- (1) 定格・性能ほか「利用条件等」を遵守しご利用ください。
- (2) お客様ご自身にて「適合性等」をご確認いただき、「当社商品」のご利用の可否をご判断ください。
「当社」は「適合性等」を一切保証いたしかねます。
- (3) 「当社商品」がお客様のシステム全体の中で意図した用途に対して、適切に配電・設置されていることをお客様ご自身で、必ず事前に確認してください。
- (4) 「当社商品」をご使用の際には、(i) 定格および性能に対し余裕のある「当社商品」のご利用、冗長設計などの安全設計、(ii) 「当社商品」が故障しても、「お客様用途」の危険を最小にする安全設計、(iii) 利用者に危険を知らせるための、安全対策のシステム全体としての構築、(iv) 「当社商品」および「お客様用途」の定期的な保守、の各事項を実施してください。
- (5) 「当社」は DDoS 攻撃 (分散型 DoS 攻撃)、コンピュータウイルスその他の技術的な有害プログラム、不正アクセスにより、「当社商品」、インストールされたソフトウェア、またはすべてのコンピュータ機器、コンピュータプログラム、ネットワーク、データベースが感染したとしても、そのことにより直接または間接的に生じた損失、損害その他の費用について一切責任を負わないものとします。
お客様ご自身にて、(i) アンチウイルス保護、(ii) データ入出力、(iii) 紛失データの復元、(iv) 「当社商品」またはインストールされたソフトウェアに対するコンピュータウイルス感染防止、(v) 「当社商品」に対する不正アクセス防止についての十分な措置を講じてください。

- (6) 「当社商品」は、一般工業製品向けの汎用品として設計製造されています。従いまして、次に掲げる用途での使用は意図しておらず、お客様が「当社商品」をこれらの用途に使用される際には、「当社」は「当社商品」に対して一切保証をいたしません。ただし、次に掲げる用途であっても「当社」の意図した特別な商品用途の場合や特別の合意がある場合は除きます。
 - (a) 高い安全性が必要とされる用途 (例: 原子力制御設備、燃焼設備、航空・宇宙設備、鉄道設備、昇降設備、娯楽設備、医用機器、安全装置、その他生命・身体に危険が及ぶ用途)
 - (b) 高い信頼性が必要な用途 (例: ガス・水道・電気等の供給システム、24 時間連続運転システム、決済システムほか権利・財産を取扱う用途など)
 - (c) 厳しい条件または環境での用途 (例: 屋外に設置する設備、化学的汚染を被る設備、電磁的妨害を被る設備、振動・衝撃を受ける設備など)
 - (d) 「カタログ等」に記載のない条件や環境での用途
- (7) 上記 3. (6) (a) から (d) に記載されている他、「本カタログ等記載の商品」は自動車 (二輪車含む。以下同じ) 向けではありません。自動車に搭載する用途には利用しないで下さい。自動車搭載用商品については当社営業担当者にご相談ください。

4. 保証条件

「当社商品」の保証条件は次のとおりです。

- (1) 保証期間 ご購入後 1 年間といたします。
(ただし「カタログ等」に別途記載がある場合を除きます。)
- (2) 保証内容 故障した「当社商品」について、以下のいずれかを「当社」の任意の判断で実施します。
 - (a) 当社保守サービス拠点における故障した「当社商品」の無償修理 (ただし、電子・機構部品については、修理対応は行いません。)
 - (b) 故障した「当社商品」と同数の代替品の無償提供
- (3) 保証対象外 故障の原因が次のいずれかに該当する場合は、保証いたしません。
 - (a) 「当社商品」本来の使い方以外のご利用
 - (b) 「利用条件等」から外れたご利用
 - (c) 本ご承諾事項 3. ご利用にあたってのご注意 に反するご利用
 - (d) 「当社」以外による改造、修理による場合
 - (e) 「当社」以外の者によるソフトウェアプログラムによる場合
 - (f) 「当社」からの出荷時の科学・技術の水準では予見できなかった原因
 - (g) 上記のほか「当社」または「当社商品」以外の原因 (天災等の不可抗力を含む)

5. 責任の制限

本ご承諾事項に記載の保証が、「当社商品」に関する保証のすべてです。

「当社商品」に関連して生じた損害について、「当社」および「当社商品」の販売店は責任を負いません。

6. 輸出管理

「当社商品」または技術資料を、輸出または非居住者に提供する場合は、安全保障貿易管理に関する日本および関係各国の法令・規制を遵守ください。お客様が法令・規制に違反する場合には、「当社商品」または技術資料をご提供できない場合があります。

- ご使用上の注意事項等、ご使用の際に必要な内容については、本誌またはユーザーズマニュアルに掲載しております。
- 本誌にご使用上の注意事項等の掲載がない場合は、ユーザーズマニュアルのご使用上の注意事項等を必ずお読みください。
- 本製品の内、外国為替及び外国貿易法に定める輸出許可、承認対象貨物(又は技術)に該当するものを輸出(又は非居住者に提供)する場合は同法に基づく輸出許可、承認(又は役務取引許可)が必要です。

オムロン株式会社 インダストリアルオートメーションビジネスカンパニー

●製品に関するお問い合わせ先

お客様相談室

フリー
通話 **0120-919-066**

携帯電話・PHS・IPなどではご利用いただけませんので、下記の電話番号へおかけください。

電話 **055-982-5015** (通話料がかかります)

■営業時間: 8:00~21:00 ■営業日: 365日

●FAXやWebページでもお問い合わせいただけます。

FAX 055-982-5051 / www.fa.omron.co.jp

●その他のお問い合わせ先

納期・価格・サンプル・仕様書は貴社のお取引先、または貴社担当オムロン販売員にご相談ください。
オムロン制御機器販売店やオムロン販売拠点は、Web ページでご案内しています。

オムロン制御機器の最新情報をご覧いただけます。

www.fa.omron.co.jp

緊急時のご購入にもご利用ください。