

画像処理周辺機器カタログ



画像処理メーカーが考える Best Solution

充実の照明・レンズのラインナップ、先進の画像センサ、約30年にわたる画像処理事業で蓄積された高度な解決ノウハウにより、お客様の品質を守る、お客様の機械の精度を向上する、お客様の導入コストを削減する、オムロンならではのトータルソリューションを提供します。



LED照明 定電圧タイプ FLVシリーズ

バー照明	FLV-BR	幅の広いエリアを均一に照射可能		p4
ダイレクトリング照明	FLV-DR	幅広い用途に対応する汎用リング照明		p7
ローアングルリング照明	FLV-DL	ローアングルの照射でキズや輪郭の検出に最適		p10
疑似同軸落射照明	FLV-CL	レンズと同軸上から照射、鏡面ワークのキズや文字検査に最適		p12
無影照明(リング型)	FLV-FR	局部反射の影響を取り除き、光沢ワーク面の検査に最適		p14
無影照明(ローアングルリング型)	FLV-FP	拡散光をローアングルで照射、光沢ワークのエッジ検出に最適		p16
無影照明(ドーム型)	FLV-FS	均一な拡散光により、凹凸の影響をのぞいた検査が可能		p17
無影照明(角型)	FLV-FQ	四角形のエリアを均一に照射可能		p18
スポット照明	FLV-EP50	均一性の高い平行光により、長距離での部品検出に最適		p19
ハイパワースポット照明	FLV-EP08	同軸レンズとセットでのアライメントマーク検出に最適		p20
直下式照明	FLV-DB	高輝度面照明。ワーク背面からの照射により、外形計測に最適		p22
エッジ式照明	FLV-FB	超薄型面照明。狭いスペースへの取付にも最適		p24
エッジ式同軸照明	FLV-FX	均一拡散光により、バックライトや同軸照明など多彩な効果を実現		p26
ドーム照明	FLV-DD	全方向から均一照射で凹凸のあるワークに最適		p28
ライン照明	FLV-LN	均一性が高く超高輝度、ラインカメラなどを用いた高速処理に最適		p30
FLVシリーズ用 カメラ取付照明コントローラ	FLV-TCC	カメラ取付けタイプで省スペース・省配線を実現		p32
FLVシリーズ用 アナログ照明コントローラ	FLV-ATC	消費電力が大きい照明にも使用可能な据置タイプ		p38
FLVシリーズ用 デジタル照明コントローラ	3Z4S-LT IDGB	LED照明用PWM調光電源		p45
FLVシリーズ 照明オプション				p48
LEDの特性について				p69

このカタログは製品を選定していただくためのガイドであり、ご使用にあたっては、必ず製品に同梱されている取扱説明書をお読みください。



たとえば、オムロンのユニークなポイントの1つであるカメラ取付照明コントローラは、配線工数の削減、制御盤の省スペース化、プログラムレスでの簡単照明制御設定により、導入コストの削減に貢献します。

詳細は32ページ






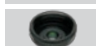
LED照明 定電流タイプ FLシリーズ

MDMC照明	FL-MD	人が光の当て方を変えるように適切な色・角度に照射	 p51
照度差ステレオ照明	FL-PS	欠陥を高精度に映し出す照明	 p53
高輝度LED照明 ODR				
・バー照明	FL-BR	高速ラインにも使用可能な高輝度照明バータイプ	 p55
・ダイレクトリング照明	FL-DR	高速ラインにも使用可能な高輝度照明リングタイプ	 p58
高輝度LED照明用 カメラ取り付け照明コントローラ	FL-TCC	カメラ取付タイプで省スペース・省配線を実現	 p61
高輝度LED照明用 デジタル照明コントローラ	FL-STC	小型ボディで取付場所を選ばない、デジタル表示付で簡単調光設定	 p63
照度差ステレオ照明用 照明コントローラ	FL-TCC1PS	カメラ取付タイプで省配線、発光タイミング制御も不要	 p66
FLシリーズ 照明オプション			 p67

レンズ

レンズの選び方	p70
標準レンズ	p71
テレセントリックレンズ	p76
耐振動衝撃レンズ	p80

オプション

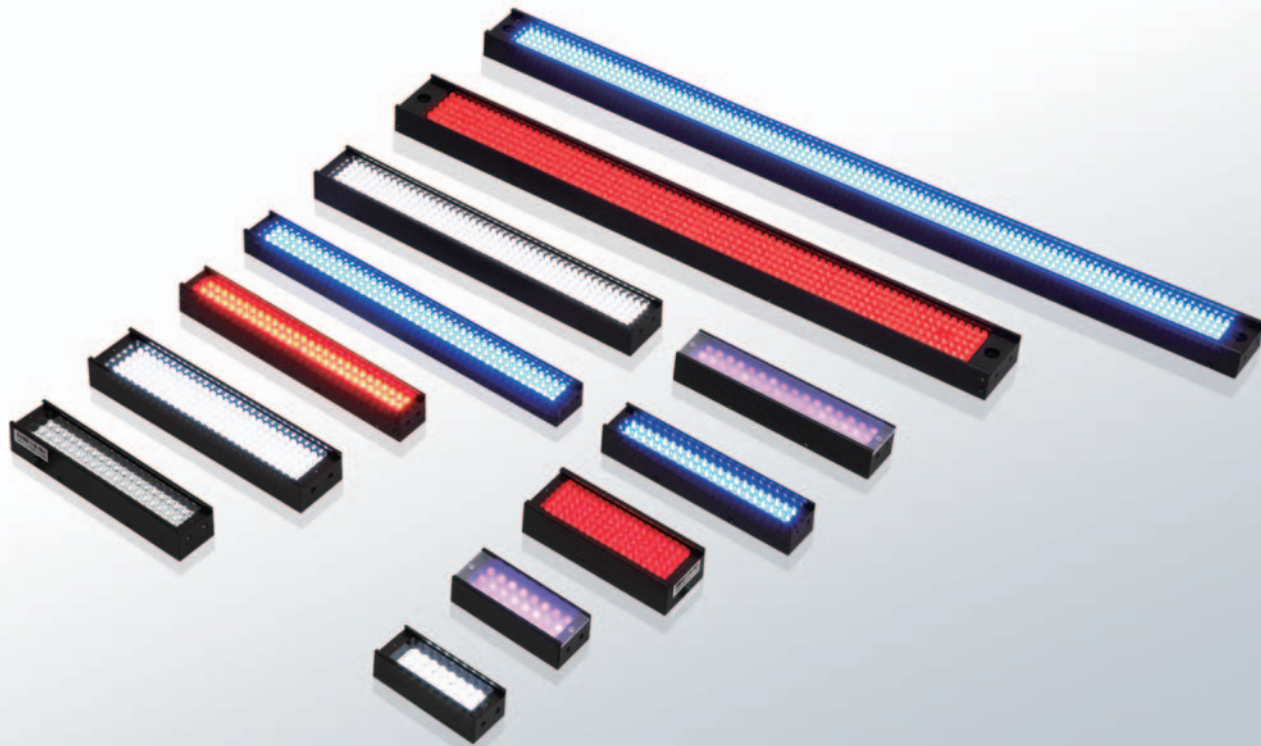
・偏光フィルタ	SV-PL	乱反射防止用のフィルタ	 p90
・保護ガラスカバー	SV-GA	レンズ表面の防塵対策用カバー	 p90
・接写リング Cマウントカメラ用レンズ	SV-EXR			
M42マウントカメラ用レンズ	VS-EXR/M42	レンズに装着し、視野やWDを変えるためのもの	 p91
小型カメラ用レンズ	FZ-LESR			
・リアコンバータ	SV-1.5X/2.0X	レンズに装着し、視野やWDを変えるためのもの	 p91
・M42-Fマウント変換アダプタ	FH-ADF/M42-10	M42マウントカメラにFマウントレンズを装着するためのアダプタ	 p91

光学図表 p92

正しくお使いください p101

FLV-BRシリーズ

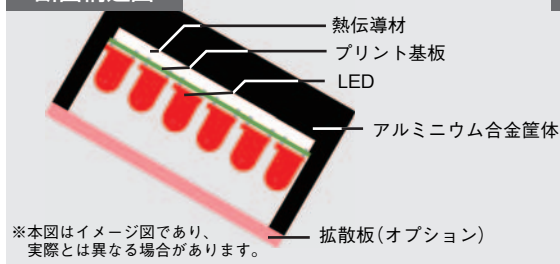
豊富な色、サイズのバリエーション
ワイドな面を均一に照射できます。



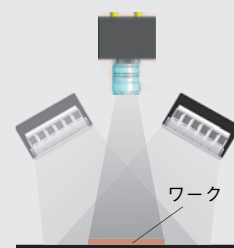
製品の特徴

- ワイドな四角面の照射に最適
- 色、サイズともに豊富なバリエーション

断面構造図



照射イメージ



アプリケーション

金属表面の検出

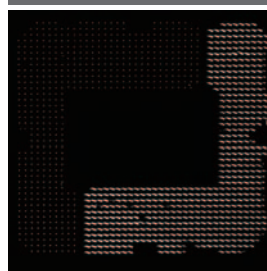
表面の亀裂検出

LCDパネル検出等

LEDパッケージの
位置決め



LGAの電極欠陥検査



長尺ワーク表面の印刷ロゴ
マークおよび文字検査



種類／標準価格

(○印の機種は標準在庫機種です。無印(受注生産機種)の納期についてはお取引先商社にお問い合わせください。)

形式	照明色	電力 (W)	外形寸法				照明コントローラ*			質量 (g)	オプション		標準価格 (¥)
			発光面 (mm)	外形 (mm)	高さ (mm)	外形図	形FLV-TCC□	形FLV-ATC□	形3Z4S-LT IDGB□		拡散板	偏光板	
○形FLV-BR6022W	白	1.4	48×18	60×22	17	A	○	○	○	60	○	○	オープン価格
○形FLV-BR6022R	赤	1.3					○	○	○				
○形FLV-BR6022B	青	1.4					○	○	○				
形FLV-BR6022IR	赤外光	0.9					○	○	○				
形FLV-BR6424UV	紫外光	1.8	53×20	64×24	17	J	○	○	○	70	○	×	
○形FLV-BR8532W	白	3.5	73×25	85×32	20	B	○	○	○	130	○	○	
○形FLV-BR8532R	赤	3.1					○	○	○				
形FLV-BR8532B	青	3.5					○	○	○				
○形FLV-BR11222W	白	4.2	100×18	112×22	19	C	○	○	○	100	○	○	
○形FLV-BR11222R	赤	2.6					○	○	○				
形FLV-BR11222B	青	4.2					○	○	○				
形FLV-BR11222IR	赤外光	1.8					○	○	○				
形FLV-BR11624UV	紫外光	3.6	105×20	116×24	19	K	○	○	○	120	○	-	
○形FLV-BR14030W	白	6.1	126×25	140×30	19	D	○	○	○	140	○	○	
○形FLV-BR14030R	赤	4.8					○	○	○				
形FLV-BR14030B	青	6.1					○	○	○				
○形FLV-BR15020W	白	5.5	138×16	150×20	19	E	○	○	○	120	○	○	
○形FLV-BR15020R	赤	3.1					○	○	○				
形FLV-BR15020B	青	5.5					○	○	○				
○形FLV-BR21222W	白	8.7	199×18	212×22	16	F	○	○	○	140	○	○	
○形FLV-BR21222R	赤	5.0					○	○	○				
形FLV-BR21222B	青	8.7					○	○	○				
○形FLV-BR21230W	白	8.8	200×25	212×30	19	G	○	○	○	220	○	○	
○形FLV-BR21230R	赤	7.0					○	○	○				
形FLV-BR21230B	青	8.8					○	○	○				
形FLV-BR21230IR	赤外光	6.1					○	○	○				
形FLV-BR21230UV	紫外光	7.8	200×25	212×30	19	L	○	○	○	230	○	×	
○形FLV-BR38037W	白	15.9	350×33.2	380×37.2	19	H	×	○	○	430	○	○	
形FLV-BR38037R	赤	11.3					○	○	○				
形FLV-BR38037B	青	15.9					×	○	○				
○形FLV-BR48031W	白	21.9	450×25	480×31	18	I	×	○	○	460	○	○	
形FLV-BR48031R	赤	18.0					×	○	○				
形FLV-BR48031B	青	21.9					×	○	○				

* 接続可能な照明コントローラの形式や条件については、照明コントローラのページでご確認ください。

形FLV-TCC□ : p.32

形FLV-ATC□ : p.38

形3Z4S-LT IDGB□ : p.45

注. LEDの安全性および発光色別分光分布については、p.69でご確認ください。

EVシリーズ
スタンダードモデル

EVシリーズ
高輝度モデル

オープン価格

照明のLEDの
特性について

レンズ

バー照明 FLV-BRシリーズ

外形寸法

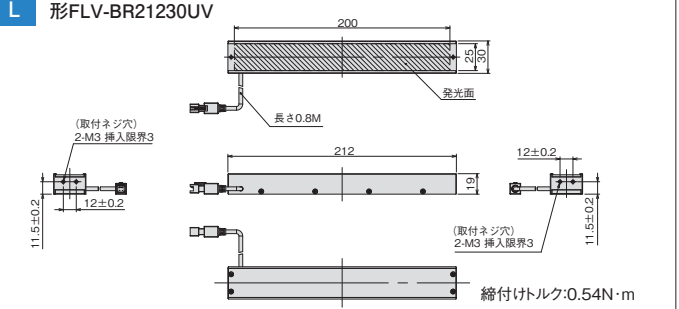
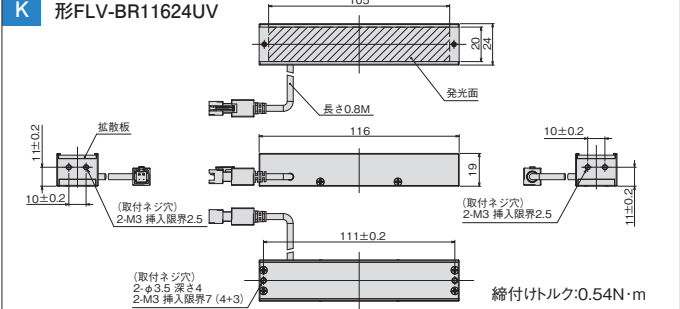
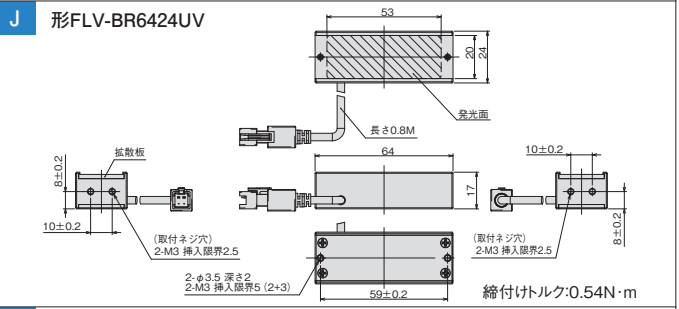
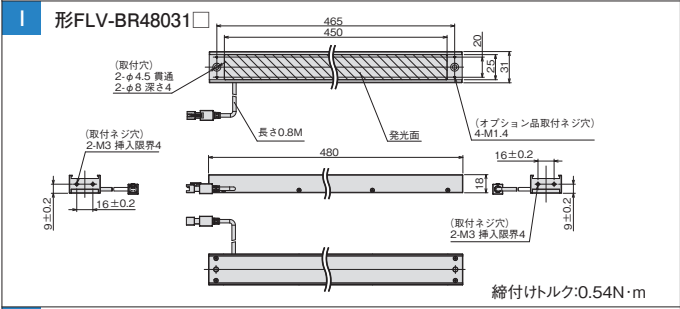
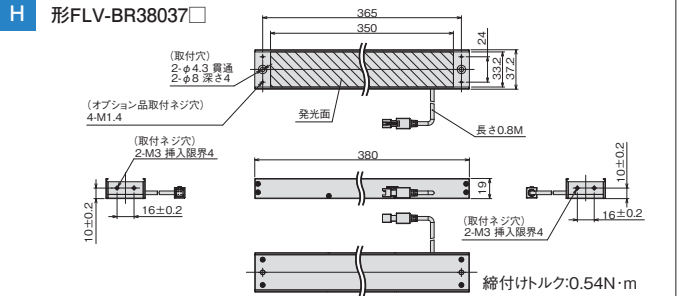
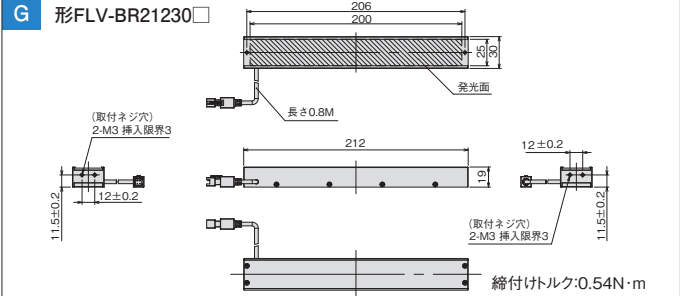
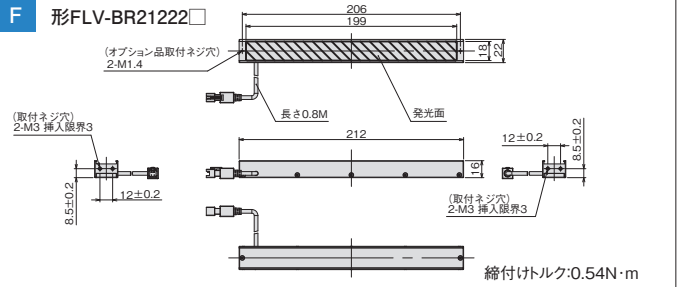
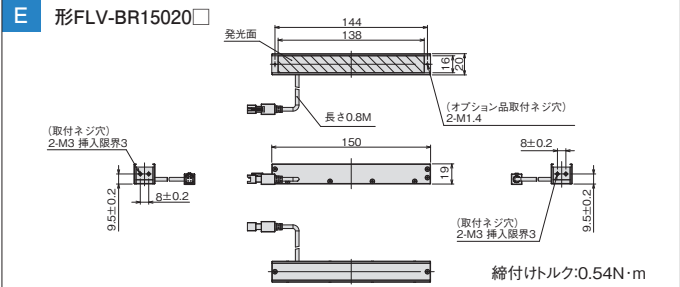
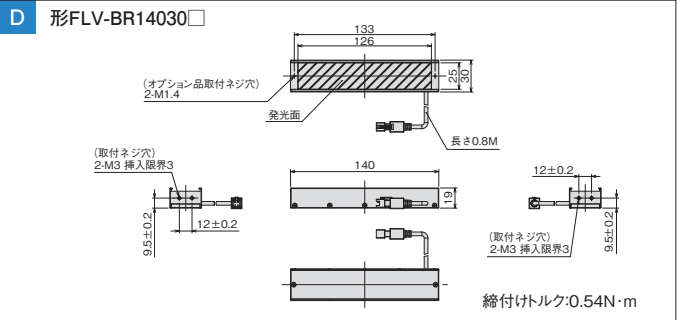
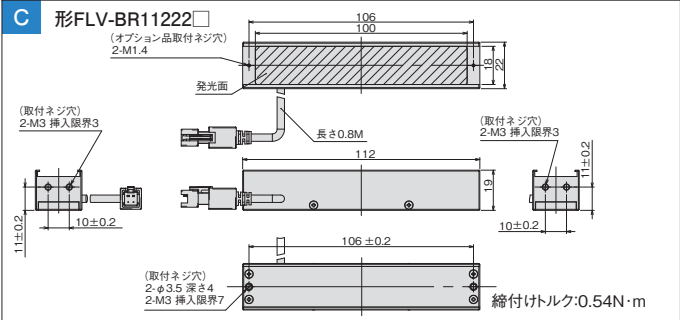
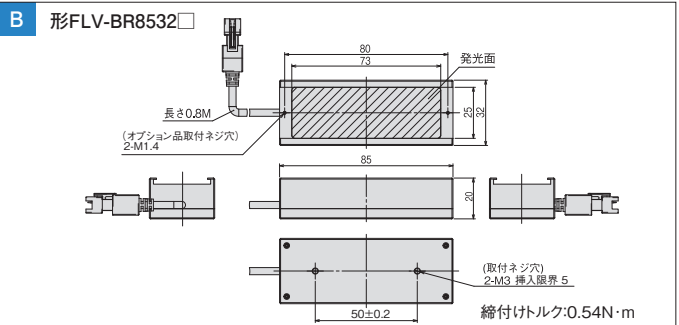
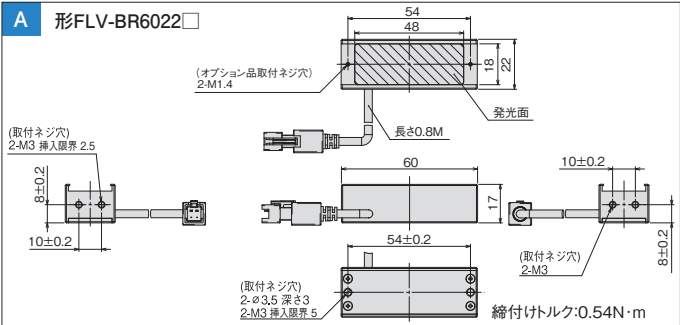
(単位:mm)

コンパクトシリーズ
スタンダードモデル

コンパクトシリーズ
高輝度モデル

照明のLEDの
特性に合わせた

レンズ



FLV-DRシリーズ

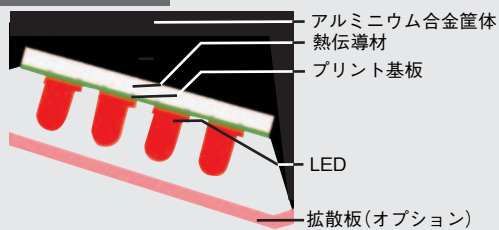
豊富な形状・色のバリエーションから、
多様な対象物の外観を
映し出すことができます。



製品の特徴

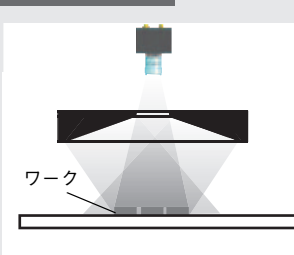
- 高密度のLEDアレイにより高輝度
- コンパクト設計で、取り付け空間を節約
- 拡散板オプションで、光を均一に投光

断面構造図



※本図はイメージ図であり、実際とは異なる場合があります。

照射イメージ



アプリケーション

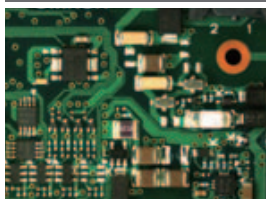
基板上の部品検出

自動車部品のパーツ・印字検出

ペットボトルの天面キズ検査

一般的な文字認識、
コード読み取り

基板上の部品検出



印字検出



ダイレクトリング照明 FLV-DRシリーズ

種類／標準価格

(○印の機種は標準在庫機種です。無印(受注生産機種)の納期についてはお取引先社にお問い合わせください。)

形式	照明色	電力 (W)	外形寸法				照明コントローラ*			質量 (g)	オプション		標準価格 (¥)
			外径 (mm)	内径 (mm)	照射角度 (°)	外形図	形FLV-TCC□	形FLV-ATC□	形3Z4S-LT IDGB□		拡散板	偏光板	
○形FLV-DR3220W	白	1.4	φ32	φ10	20°	A	○	○	○	60	○	○	オープン価格
○形FLV-DR3220R	赤	1.3					○	○	○				
○形FLV-DR3220B	青	1.4					○	○	○				
形FLV-DR4415W	白	2.7	φ44	φ17	15°	B	○	○	○	70	○	○	
形FLV-DR4415R	赤	1.7					○	○	○				
形FLV-DR4415B	青	2.7					○	○	○				
○形FLV-DR5030W	白	3.1	φ50	φ26.5	30°	C	○	○	○	60	○	○	
○形FLV-DR5030R	赤	1.8					○	○	○				
○形FLV-DR5030B	青	3.1					○	○	○				
形FLV-DR5030IR	赤外光	1.3					○	○	○				
○形FLV-DR6030UV	紫外光	3.2	φ64	φ26.5	30°	O	○	○	○	90	○	×	
○形FLV-DR6615W	白	5.0	φ66	φ31	15°	D	○	○	○	120	○	○	
○形FLV-DR6615R	赤	3.9					○	○	○				
○形FLV-DR6615B	青	5.0					○	○	○				
形FLV-DR7000W	白	5.0	φ70	φ33	0°	E	○	○	○	110	○	○	
形FLV-DR7000R	赤	3.7					○	○	○				
形FLV-DR7000B	青	5.0					○	○	○				
○形FLV-DR7030W	白	5.0	φ70	φ30	30°	F	○	○	○	120	○	○	
○形FLV-DR7030R	赤	3.7					○	○	○				
○形FLV-DR7030B	青	5.0					○	○	○				
形FLV-DR7030IR	赤外光	2.6					○	○	○				
○形FLV-DR7530UV	紫外光	5.4	φ79	φ30	30°	P	○	○	○	150	○	×	
形FLV-DR9000W	白	8.8	φ90	φ30	0°	G	○	○	○	230	○	○	
形FLV-DR9000R	赤	7.0					○	○	○				
形FLV-DR9000B	青	8.8					○	○	○				
○形FLV-DR9030W	白	8.1	φ90	φ40	30°	H	○	○	○	200	○	○	
○形FLV-DR9030R	赤	6.6					○	○	○				
○形FLV-DR9030B	青	8.1					○	○	○				
形FLV-DR9030IR	赤外光	4.3					○	○	○				
○形FLV-DR9030UV	紫外光	6.8	φ94	φ40	30°	Q	○	○	○	220	○	×	
○形FLV-DR9215W	白	7.4	φ92	φ47	15°	I	○	○	○	200	○	○	
○形FLV-DR9215R	赤	5.4					○	○	○				
形FLV-DR9215B	青	7.4					○	○	○				
○形FLV-DR12030W	白	11.9	φ120	φ60	30°	J	○	○	○	360	○	○	
○形FLV-DR12030R	赤	9.8					○	○	○				
○形FLV-DR12030B	青	11.9					○	○	○				

* 接続可能な照明コントローラの形式や条件については、照明コントローラのページでご確認ください。

形FLV-TCC□ : p.32

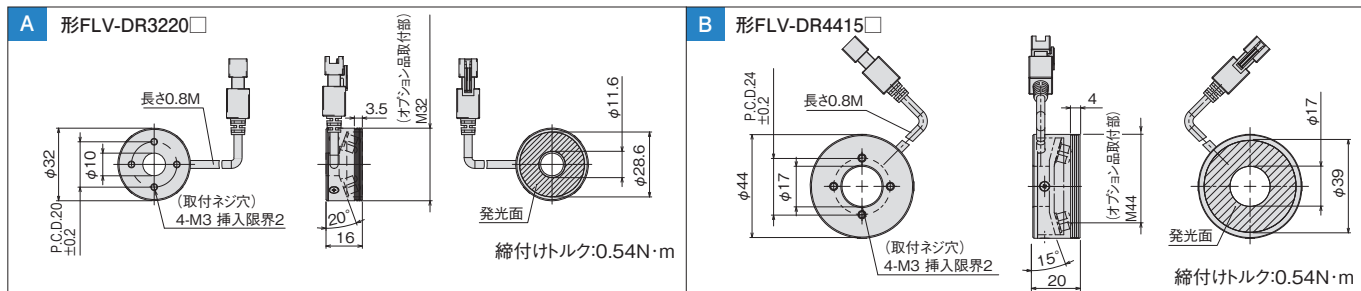
形FLV-ATC□ : p.38

形3Z4S-LT IDGB□ : p.45

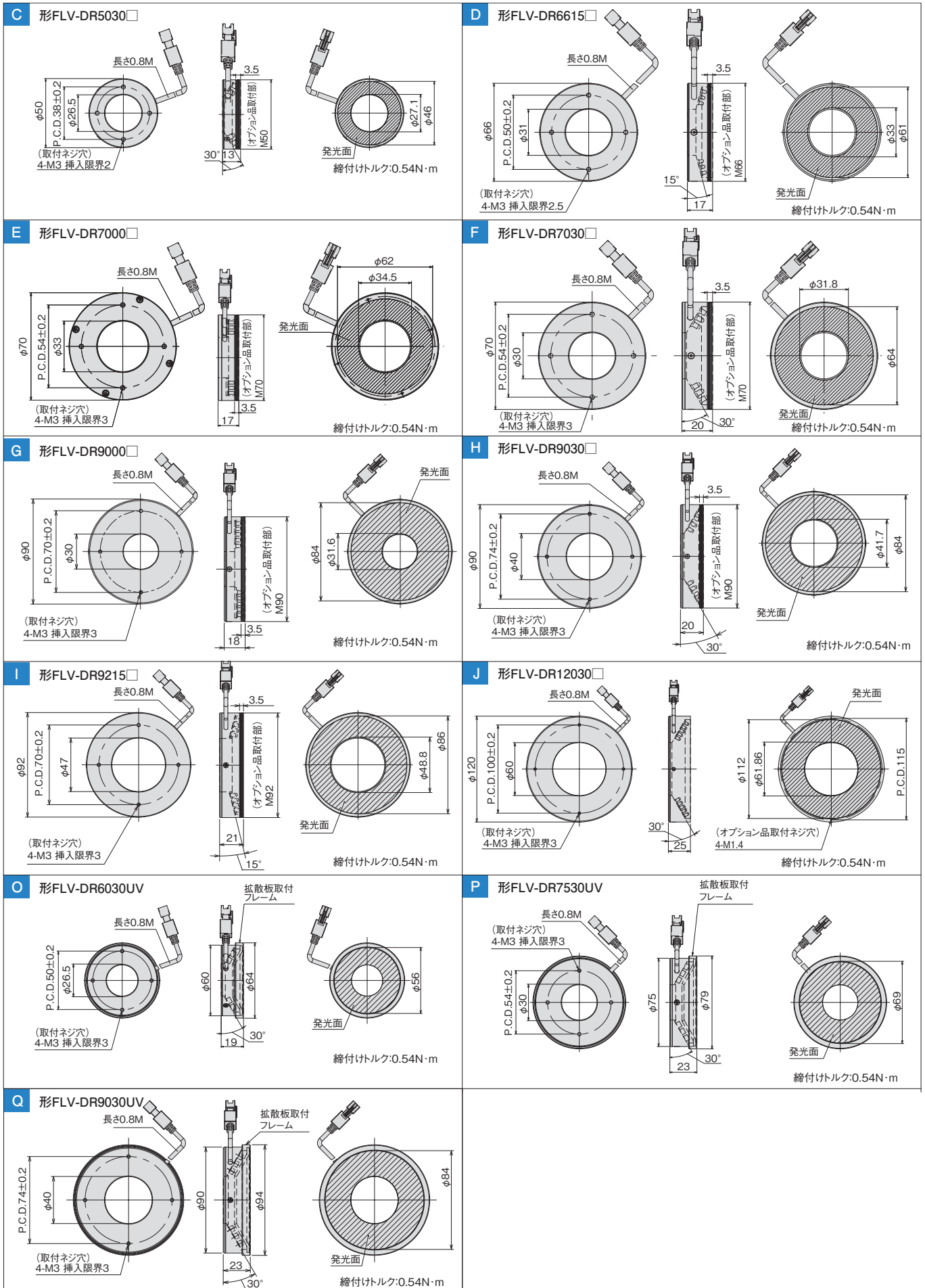
注. LEDの安全性および発光色別分光分布については、p.69でご確認ください。

外形寸法

(単位:mm)



外形寸法



FLVシリーズ
スタンダードモデル

FLVシリーズ
高輝度モデル

照明のLEDの
特性について

レンズ

FLV-DLシリーズ

角度のある照射や水平方向からの照射により、対象物の特徴点(傷や輪郭)を浮きだたせることができます。



製品の特徴

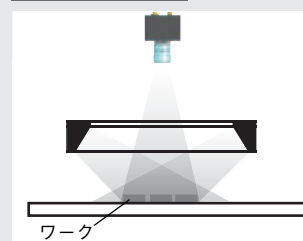
- 高密度のLEDアレイにより高輝度
- コンパクト設計で、取り付け空間を節約
- 拡散板オプションで、光を均一に投光

断面構造図



※本図はイメージ図であり、実際とは異なる場合があります。

照射イメージ



アプリケーション

金属ワークの表面刻印・キズ検出

薬品の異物検出

Oリングの外周欠け検出

金属ワークの表面・輪郭検査



リング照明



ローアングルリング照明

種類 / 標準価格

(納期についてはお取引先会社にお問い合わせください。)

形式	照明色	電力 (W)	外形寸法				照明コントローラ*			質量 (g)	オプション		標準価格 (¥)
			外径 (mm)	内径 (mm)	照射角度 (°)	外形図	形FLV-TCC□	形FLV-ATC□	形3Z4S-LT IDGB□		拡散板	偏光板	
形FLV-DL5890W	白	1.9	φ58	φ27	90°	J	○	○	○	90	○	×	オープン価格
形FLV-DL5890R	赤	1.3					○	○	○				
形FLV-DL5890B	青	1.9					○	○	○				
形FLV-DL7260W	白	5.7	φ72	φ44	60°	K	○	○	○	120	○	○	
形FLV-DL7260R	赤	3.9					○	○	○				
形FLV-DL7260B	青	5.7					○	○	○				
形FLV-DL9090W	白	2.8	φ90	φ50	90°	L	○	○	○	100	×	×	
形FLV-DL9090R	赤	1.8					○	○	○				
形FLV-DL9090B	青	2.8					○	○	○				
形FLV-DL12060W	白	12.7	φ120	φ67	60°	M	○	○	○	310	○	○	
形FLV-DL12060R	赤	10.5					○	○	○				
形FLV-DL12060B	青	12.7					○	○	○				
形FLV-DL15060W	白	13.6	φ150	φ108	60°	N	○	○	○	260	○	○	
形FLV-DL15060R	赤	11.2					○	○	○				
形FLV-DL15060B	青	13.6					○	○	○				

*接続可能な照明コントローラの形式や条件については、照明コントローラのページでご確認ください。

形FLV-TCC□ : p.32

形FLV-ATC□ : p.38

形3Z4S-LT IDGB□ : p.45

注. LEDの安全性および発光色別分光分布については、p.69でご確認ください。

外形寸法

(単位:mm)

J 形FLV-DL5890□

長さ0.8M
φ58
P.C.D.38±0.2
φ27
(取付ネジ穴) 8-M3 挿入限界2
15
P.C.D.53
φ48.4
φ36
(オプション品取付ネジ穴) 4-M1.4
縮付けトルク:0.54N・m

K 形FLV-DL7260□

長さ0.8M
φ72
P.C.D.60±0.2
φ44
(取付ネジ穴) 4-M3 挿入限界3
17
3.5
(オプション品取付部) M72
60°
発光面
縮付けトルク:0.54N・m

L 形FLV-DL9090□

長さ0.8M
φ90
P.C.D.82±0.2
φ50
(取付ネジ穴) 4-M3 貫通
45°
9
縮付けトルク:0.54N・m

M 形FLV-DL12060□

長さ0.8M
φ120
P.C.D.100±0.2
φ67
(取付ネジ穴) 4-M3 挿入限界4
30
60°
発光面
(オプション品取付ネジ穴) 4-M1.4
縮付けトルク:0.54N・m

N 形FLV-DL15060□

長さ0.8M
φ150
P.C.D.140±0.2
φ108
(取付ネジ穴) 6-M3 挿入限界3
60°
25
60°
発光面
(オプション品取付ネジ穴) 6-M1.4
縮付けトルク:0.54N・m

FLVシリーズ
スタンダードモデル

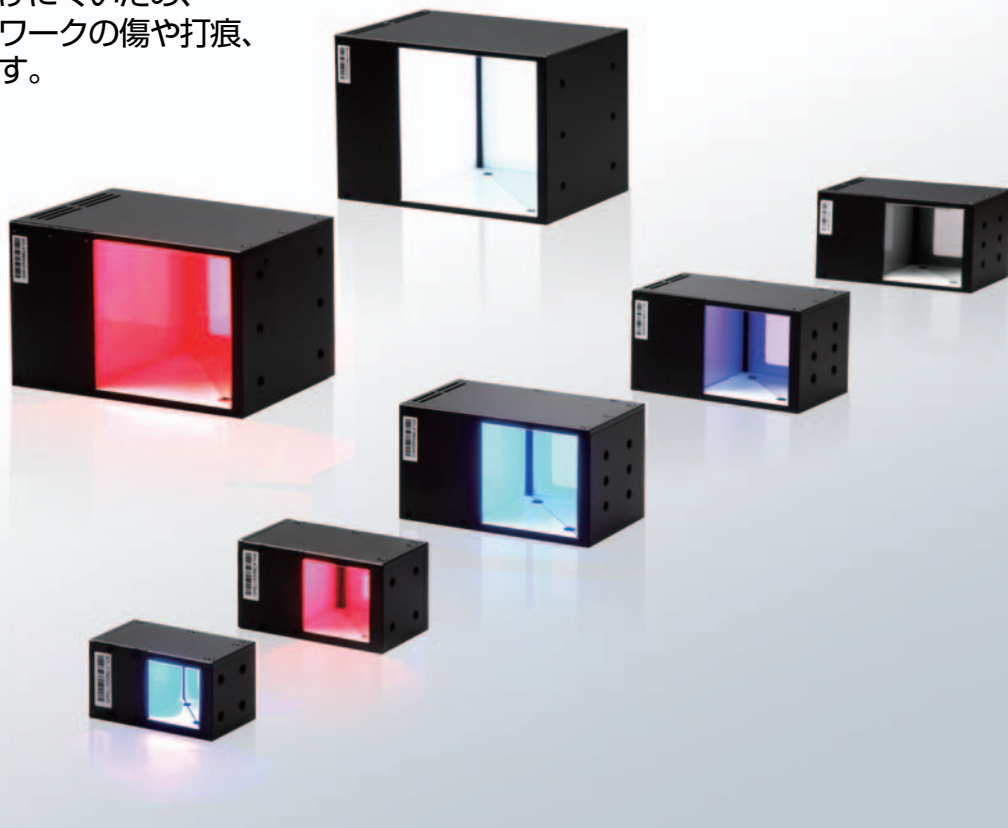
FLVシリーズ
高輝度モデル

照明のLEDの
特殊バージョン

レンズ

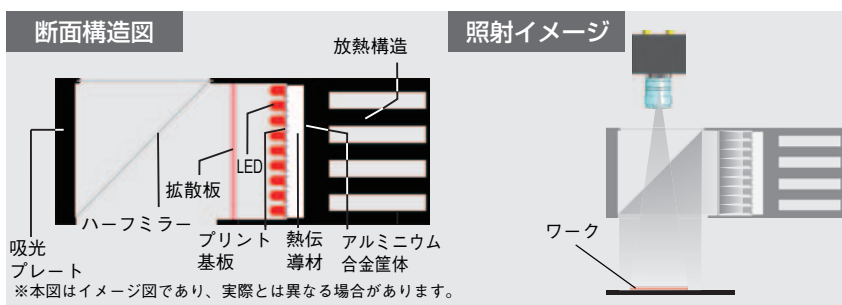
FLV-CLシリーズ

レンズと同軸上から照射することで、
反射光の干渉を受けにくいため、
反射率の高い鏡面ワークの傷や打痕、
文字検査に最適です。



製品の特徴

- 最適な放熱構造により長寿命で安定性が高い
- 均一な輝度で、クリアな画像が得られます。



アプリケーション

高反射表面のスクラッチ検査

チップとシリコンウエハの
破損検出

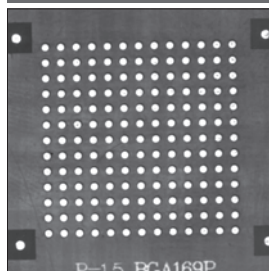
位置決めマークの検出

包装バーコード認識

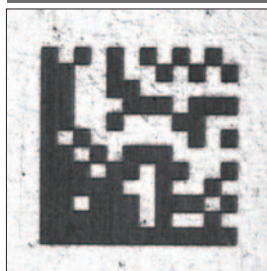
レーザーマーキング文字、
2次元コードDPMの認識

一般的な外観検出

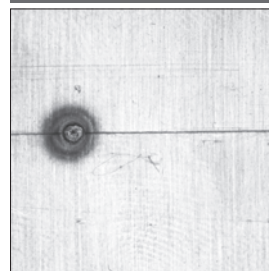
BGA検査



2次元コード認識



金属溶接位置決め



種類 / 標準価格

(○印の機種は標準在庫機種です。無印(受注生産機種)の納期についてはお取引先社にお問い合わせください。)

形式	照明色	電力 (W)	外形寸法				照明コントローラ*			質量 (g)	標準価格 (¥)
			発光面 (mm)	外形 (mm)	高さ (mm)	外形図	形FLV-TCC□	形FLV-ATC□	形3Z4S-LT IDGB□		
○形FLV-CL30W	白	2.4	24×25	32×59.5	31	A	○	○	○	110	オープン価格
○形FLV-CL30R	赤	1.4					○	○	○		
○形FLV-CL30B	青	2.4					○	○	○		
○形FLV-CL40W	白	3.9	34×34	40×74	40	B	○	○	○	170	
○形FLV-CL40R	赤	2.3					○	○	○		
形FLV-CL40B	青	3.9					○	○	○		
○形FLV-CL60W	白	10.4	51×52	58×104	60.5	C	○	○	○	380	
○形FLV-CL60R	赤	5.7					○	○	○		
形FLV-CL60B	青	10.4					○	○	○		
形FLV-CL60IR	赤外光	3.9					○	○	○		
形FLV-CL60UV	紫外光	3.0	○	○	○	○	○	○			
○形FLV-CL80W	白	10.8	72×72	78×124	77.5	D	○	○	○	580	
○形FLV-CL80R	赤	7.2					○	○	○		
形FLV-CL80B	青	10.8					○	○	○		
○形FLV-CL100W	白	22.7	92×92	98×141	99.5	E	×	○	○	820	
○形FLV-CL100R	赤	15.2					×	○	○		
形FLV-CL100B	青	22.7					×	○	○		

*接続可能な照明コントローラの形式や条件については、照明コントローラのページでご確認ください。

形FLV-TCC□ : p.32

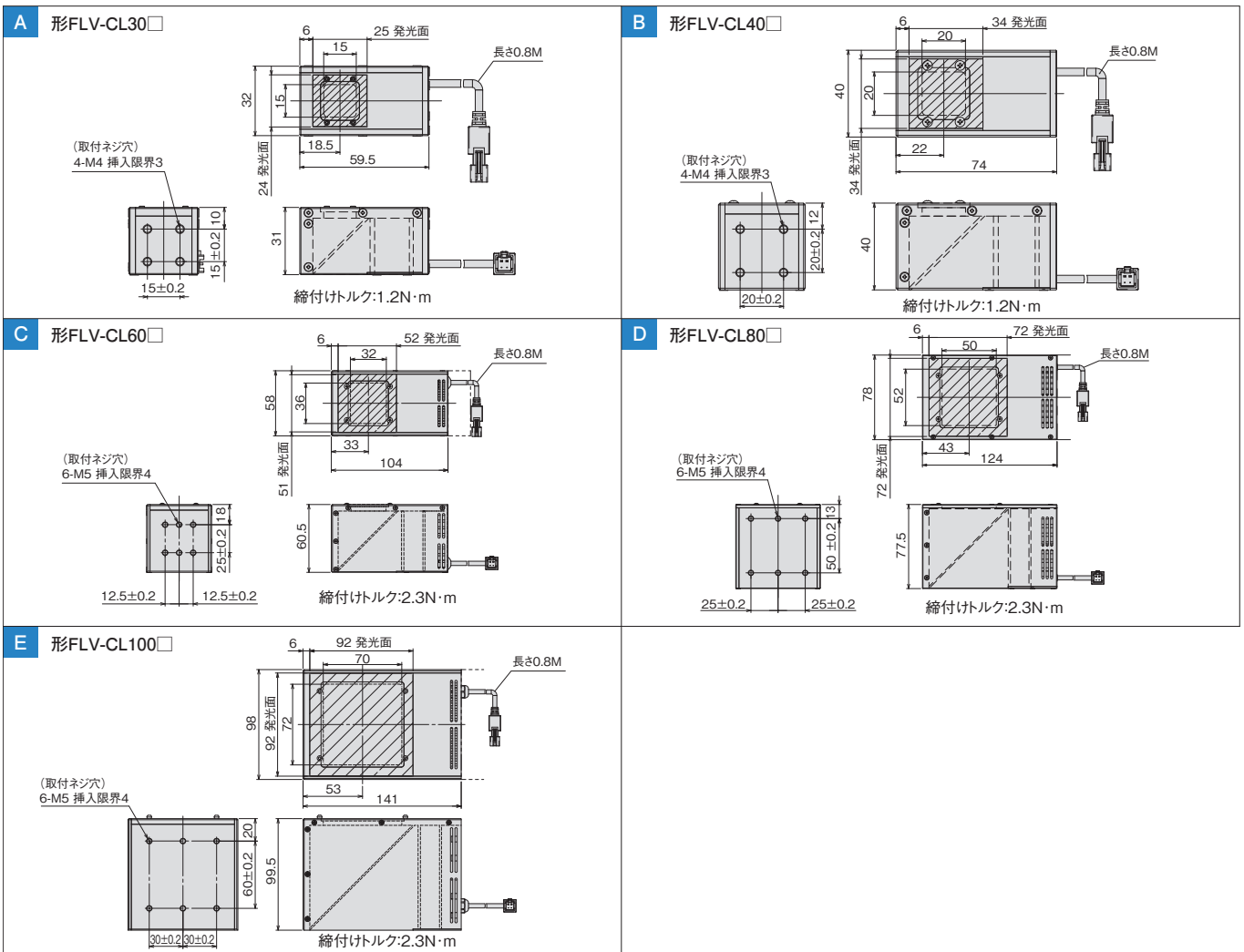
形FLV-ATC□ : p.38

形3Z4S-LT IDGB□ : p.45

注. LEDの安全性および発光色別分光分布については、p.69でご確認ください。

外形寸法

(単位:mm)



FLVシリーズ
スタンダードモデル

FLVシリーズ
高輝度モデル

照明のLEDの
特性について

レンズ

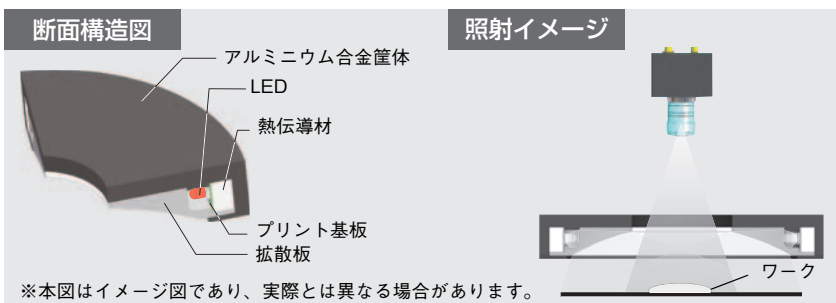
FLV-FRシリーズ

小型ワーク表面の局部反射による影響を効果的に取り除きます。



製品の特徴

- 特殊な拡散板により、通常のリング照明に比べ均一性の高い照明を実現できます。



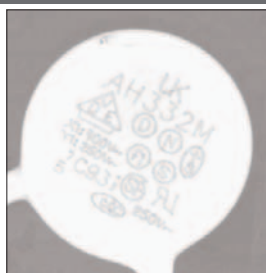
アプリケーション

電子部品上、プラスチック成形部品上の文字検査

コンデンサ表面の文字検出



通常のリング照明による画像



FLV-FR114Rによる画像

種類 / 標準価格

(○印の機種は標準在庫機種です。無印(受注生産機種)の納期についてはお取引先会社にお問い合わせください。)

形式	照明色	電力 (W)	外形寸法				照明コントローラ*			質量 (g)	標準価格 (¥)
			外径 (mm)	内径 (mm)	発光面 (mm)	外形図	形FLV-TCC□	形FLV-ATC□	形3Z4S-LT IDGB□		
形FLV-FR114W	白	3.9	φ114	φ40	φ92	A	○	○	○	270	オープン価格
形FLV-FR114R	赤	3.1					○	○	○		
形FLV-FR114B	青	3.9					○	○	○		
○形FLV-FR150W	白	6.1	φ150	φ40	φ123	B	○	○	○	500	
形FLV-FR150R	赤	3.5					○	○	○		
形FLV-FR150B	青	6.1					○	○	○		

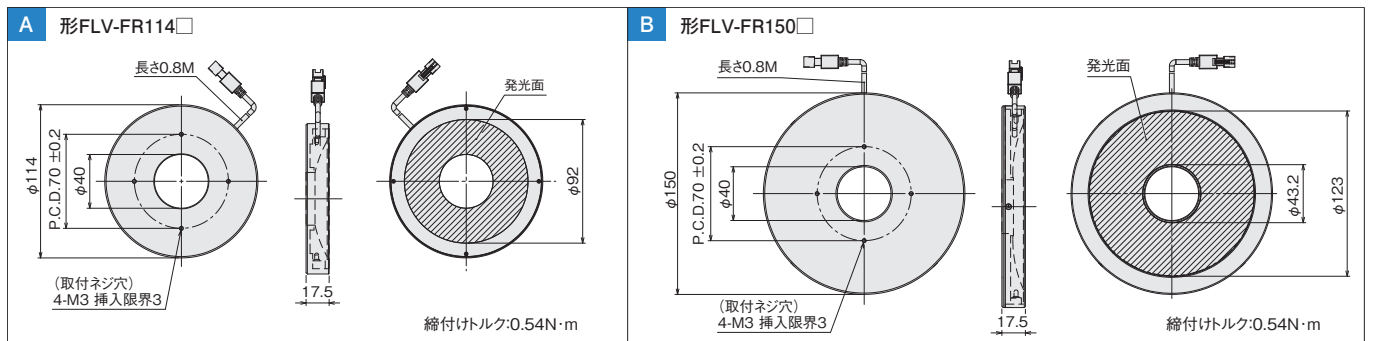
*接続可能な照明コントローラの形式や条件については、照明コントローラのページでご確認ください。

- 形FLV-TCC□ : p.32
- 形FLV-ATC□ : p.38
- 形3Z4S-LT IDGB□ : p.45

注. LEDの安全性および発光色別分光分布については、p.69でご確認ください。

外形寸法

(単位:mm)



エクスシリーズ
スタンダードモデル

エクスシリーズ
高輝度モデル

照明のLEDの
特性について

レンズ

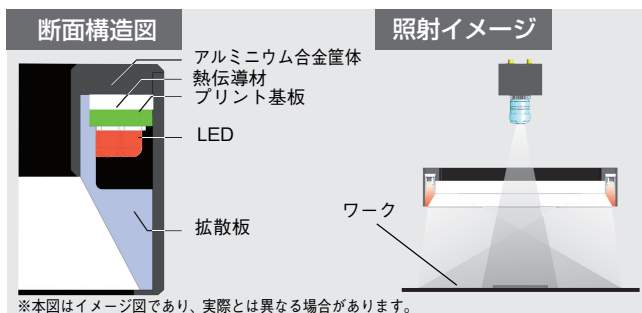
FLV-FPシリーズ

広い視野でも均一性の高い光を照射します。
対称性に優れ、対角が影になる現象がなくなります。



製品の特徴

- リング型の無影照明
- 均一性の高い照射、および設置距離によって異なる画像を得ることができ、通常のリング照明と比較して広い用途で使用可能。



種類 / 標準価格

(納期についてはお取引先会社にお問い合わせください。)

形式	照明色	電力 (W)	外形寸法				照明コントローラ*			質量 (g)	標準価格 (¥)
			外径 (mm)	内径 (mm)	発光面 (mm)	外形図	形FLV-TCC□	形FLV-ATC□	形3Z4S-LT IDGB□		
形FLV-FP130W	白	8.1	φ130	φ100	φ120	A	○	○	○	320	オープン価格
形FLV-FP130R	赤	5.8					○	○	○		
形FLV-FP130B	青	8.1					○	○	○		

*接続可能な照明コントローラの形式や条件については、照明コントローラのページでご確認ください。

形FLV-TCC□ : p.32 形FLV-ATC□ : p.38 形3Z4S-LT IDGB□ : p.45

注. LEDの安全性および発光色別分光分布については、p.69でご確認ください。

アプリケーション

表面のパンプやスクラッチなどの欠陥

印刷文字の認識

マークの認識

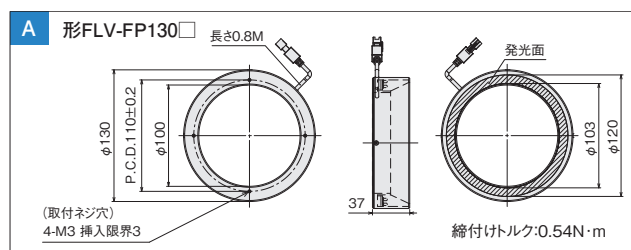
バーコードの認識

刻印文字の認識



外形寸法

(単位:mm)



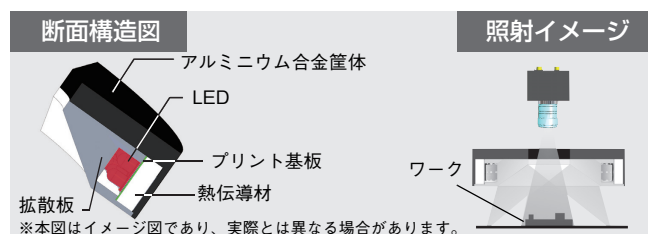
FLV-FSシリーズ

均一性の高い照射により、
表面の小さな凹凸の影響をとりぞき、
勾配の変化による特徴を際立たせます。



製品の特徴

- 独自設計の拡散板により、反射と拡散による均一性の高い照射を実現
- 物体表面のわずかな凹凸による影響を取り除き、勾配の大きな変化による特徴を際立たせます。
- 小型ワークに対して省サイズでドーム照明同様の効果が得られます。



種類 / 標準価格

(納期についてはお取引先にお問い合わせてください。)

形式	照明色	電力 (W)	外形寸法				照明コントローラ*			質量 (g)	標準価格 (¥)
			外径 (mm)	内径 (mm)	発光面 (mm)	外形図	形FLV-TCC□	形FLV-ATC□	形3Z4S-LT IDGB□		
形FLV-FS74W	白	5.2	φ74	φ20	φ64	A	○	○	○	140	オープン価格
形FLV-FS74R	赤	3.5					○	○	○		
形FLV-FS74B	青	5.2					○	○	○		

* 接続可能な照明コントローラの形式や条件については、照明コントローラのページでご確認ください。

形FLV-TCC□ : p.32 形FLV-ATC□ : p.38 形3Z4S-LT IDGB□ : p.45

注. LEDの安全性および発光色別分光分布については、p.69でご確認ください。

アプリケーション

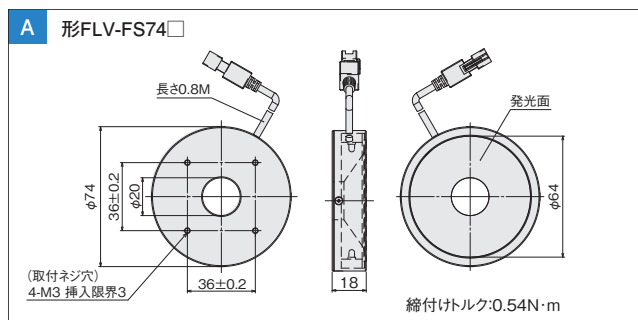
金属部品のエッジ位置決め、サイズ測定 金属部品のバンプ検出

多層シャフトのギャップ位置検出



外形寸法

(単位:mm)



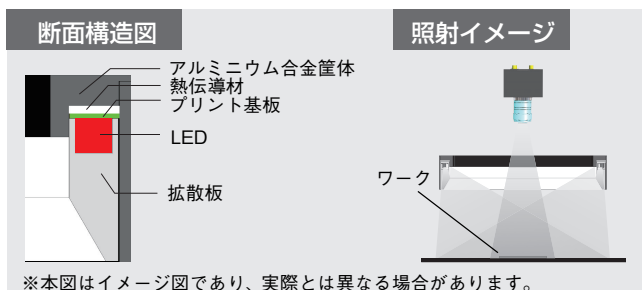
FLV-FQシリーズ

四角形の視野に、ワイドで均一性の高い光を照射します。



製品の特徴

- 角型の无影照明。
- 均一性の高い照射、および設置距離によって異なる画像を得ることができるため、通常のリング照明と比較して広い用途で使用可能



※本図はイメージ図であり、実際とは異なる場合があります。

種類 / 標準価格

(納期についてはお取引先会社にお問い合わせください。)

形式	照明色	電力 (W)	外形寸法				照明コントローラ*			質量 (g)	標準価格 (¥)
			発光面(mm)	外形(mm)	高さ(mm)	外形図	形FLV-TCC□	形FLV-ATC□	形3Z4S-LT IDGB□		
形FLV-FQ48W	白	2.0	41 x 41	48 x 48	30	A	○	○	○	100	オープン価格
形FLV-FQ48R	赤	1.2					○	○	○		
形FLV-FQ48B	青	2.0					○	○	○		

* 接続可能な照明コントローラの形式や条件については、照明コントローラのページでご確認ください。

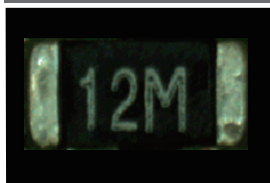
形FLV-TCC□ : p.32 形FLV-ATC□ : p.38 形3Z4S-LT IDGB□ : p.45
注. LEDの安全性および発光色別分光分布については、p.69でご確認ください。

アプリケーション

ワーク表面の欠陥検査

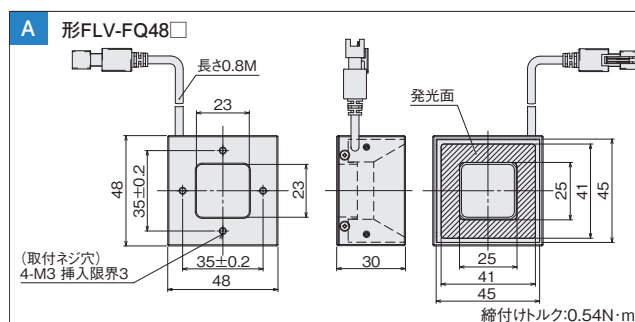
チップ部品の外観検査

印刷文字・バーコードの認識



外形寸法

(単位:mm)



FLV-EP50シリーズ

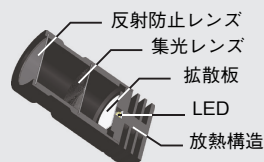
長距離スポット照明
均一な平行光を実現しています。



製品の特徴

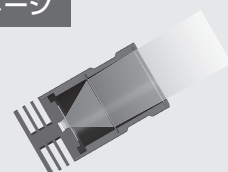
- 光の方向性に優れ、平行光に近く、長距離での照射が可能です。

断面構造図



※本図はイメージ図であり、実際とは異なる場合があります。

照射イメージ



種類／標準価格

(納期についてはお取引先会社にお問い合わせください。)

形式	照明色	電力 (W)	外形寸法				照明コントローラ*			質量 (g)	標準価格 (¥)
			発光面の径 (mm)	外径 (mm)	高さ (mm)	外形図	形FLV-TCC□	形FLV-ATC□	形3Z4S-LT IDGB□		
形FLV-EP50W	白	1.6	φ40	φ50	94.5	A	○	○	×	200	オープン価格
形FLV-EP50R	赤	1.1					○	○	×		

*接続可能な照明コントローラの形式や条件については、照明コントローラのページでご確認ください。

形FLV-TCC□ : p.32 形FLV-ATC□ : p.38 形3Z4S-LT IDGB□ : p.45

注. LEDの安全性および発光色別分光分布については、p.69でご確認ください。

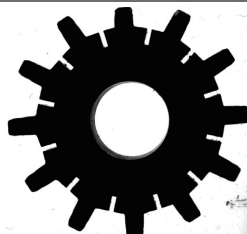
アプリケーション

小型ワークのサイズ計測

対象物表面の傷検出

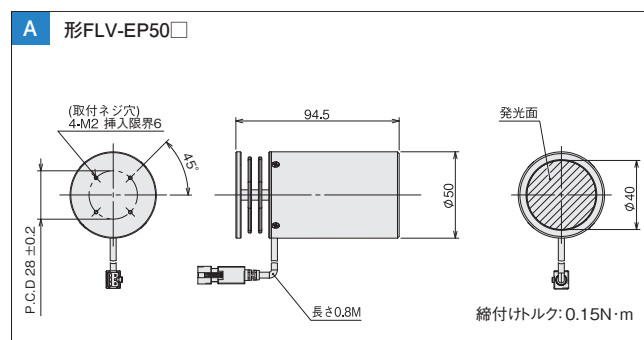
小型部品のギャップ検出

カード表面のスクラッチ検出



外形寸法

(単位:mm)



FLV-EP08シリーズ

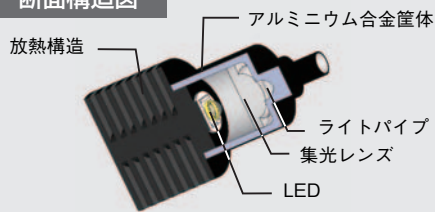
ハイパワー、コンパクトな点光源



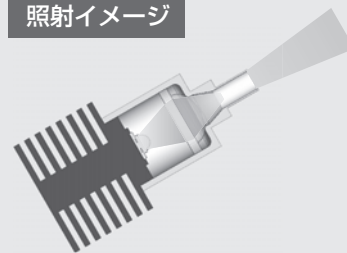
製品の特徴

- ハイパワーLEDにより、コンパクトで高い発光強度を実現
- 同軸レンズとセットでの使用に最適
- 高効率放熱構造により長寿命

断面構造図



照射イメージ



※本図はイメージ図であり、実際とは異なる場合があります。

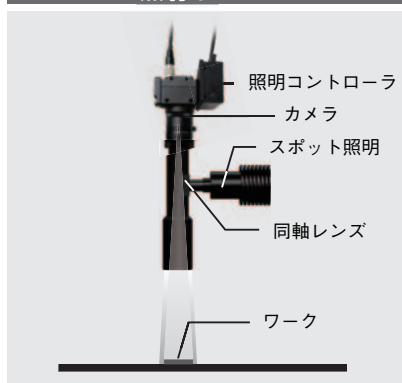
アプリケーション

アライメント用のマーク検出

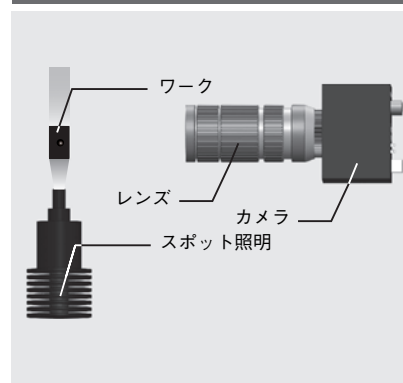
チップ検出

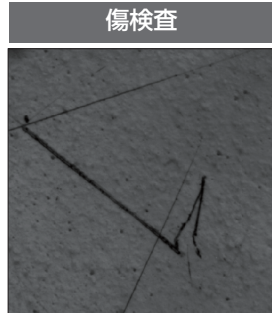
ワーク表面の傷検出

同軸レンズと組み合わせた照射イメージ



透明体の不純物バブル検出略図





種類 / 標準価格

(○印の機種は標準在庫機種です。無印(受注生産機種)の納期についてはお取引先会社にお問い合わせください。)

形式	照明色	電力 (W)	外形寸法				照明コントローラ*			質量 (g)	標準価格 (¥)
			発光面の径 (mm)	外径 (mm)	高さ (mm)	外形図	形FLV-TCC□	形FLV-ATC□	形3Z4S-LT IDGB□		
○形FLV-EP0803W	白	1.6	φ6.8	φ28	60	A	○	○	×	80	オープン価格
○形FLV-EP0803R	赤	1.1					○	○	×		
形FLV-EP0803B	青	1.6					○	○	×		

*接続可能な照明コントローラの形式や条件については、照明コントローラのページでご確認ください。

形FLV-TCC□ : p.32

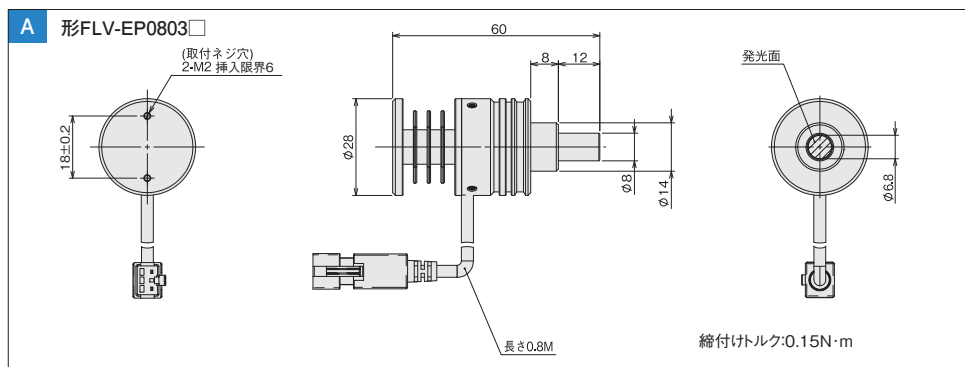
形FLV-ATC□ : p.38

形3Z4S-LT IDGB□ : p.45

注. LEDの安全性および発光色別分光分布については、p.69でご確認ください。

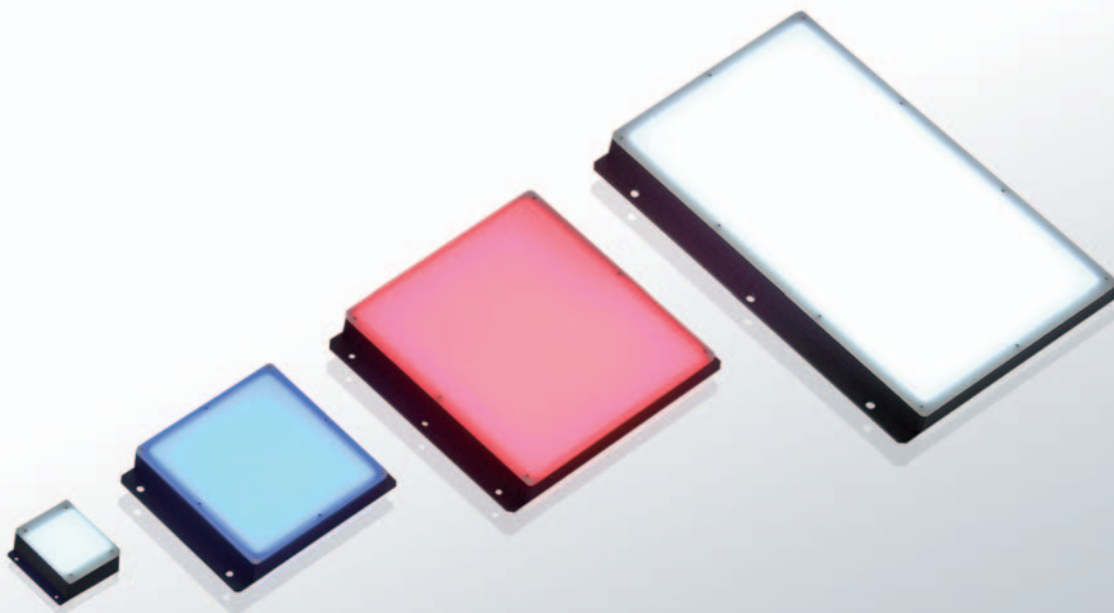
外形寸法

(単位:mm)



FLV-DBシリーズ

フラットな発光面から均一に照射
ワーク背面からの照射により、
外形をコントラストの高いシルエットで映し出せます。



製品の特徴

- 高密度LEDアレイを使用した均一性の高いバックライト。対象物のアウトラインの特徴を際立たせます。



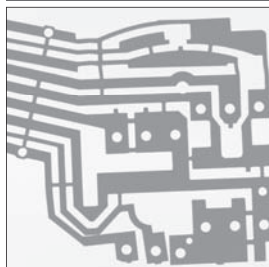
アプリケーション

機械部品のサイズ測定

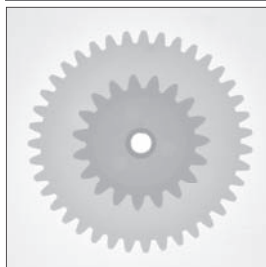
電子部品、ICの形状検出

フィルムの汚れ検出

コネクタ回路の検出



歯車の磨損検出



ボトルの検査



種類 / 標準価格

(○印の機種は標準在庫機種です。無印(受注生産機種)の納期についてはお取引先商社にお問い合わせください。)

形式	照明色	電力 (W)	外形寸法				照明コントローラ*			質量 (g)	標準価格 (¥)
			発光面 (mm)	外形 (mm)	高さ (mm)	外形図	形FLV-TCC□	形FLV-ATC□	形3Z4S-LT IDGB□		
○形FLV-DB3729W	白	0.9	27 x 27	37 x 37	15	A	○	○	○	50	オープン価格
形FLV-DB3729R	赤	0.9					○	○	○		
形FLV-DB3729B	青	0.9					○	○	○		
○形FLV-DB10181W	白	8.1	73 x 73	101 x 81	17	B	○	○	○	160	
形FLV-DB10181R	赤	4.7					○	○	○		
形FLV-DB10181B	青	8.1					○	○	○		
形FLV-DB130130W	白	13.0	114 x 120	144 x 126	17	C	○	○	○	270	
形FLV-DB130130R	赤	11.5					○	○	○		
形FLV-DB130130B	青	13.0					○	○	○		
形FLV-DB212152W	白	29.4	200 x 120	212 x 152	17	D	×	○	○	510	
形FLV-DB212152R	赤	20.2					×	○	○		
形FLV-DB212152B	青	29.4					×	○	○		

*接続可能な照明コントローラの形式や条件については、照明コントローラのページでご確認ください。

形FLV-TCC□ : p.32

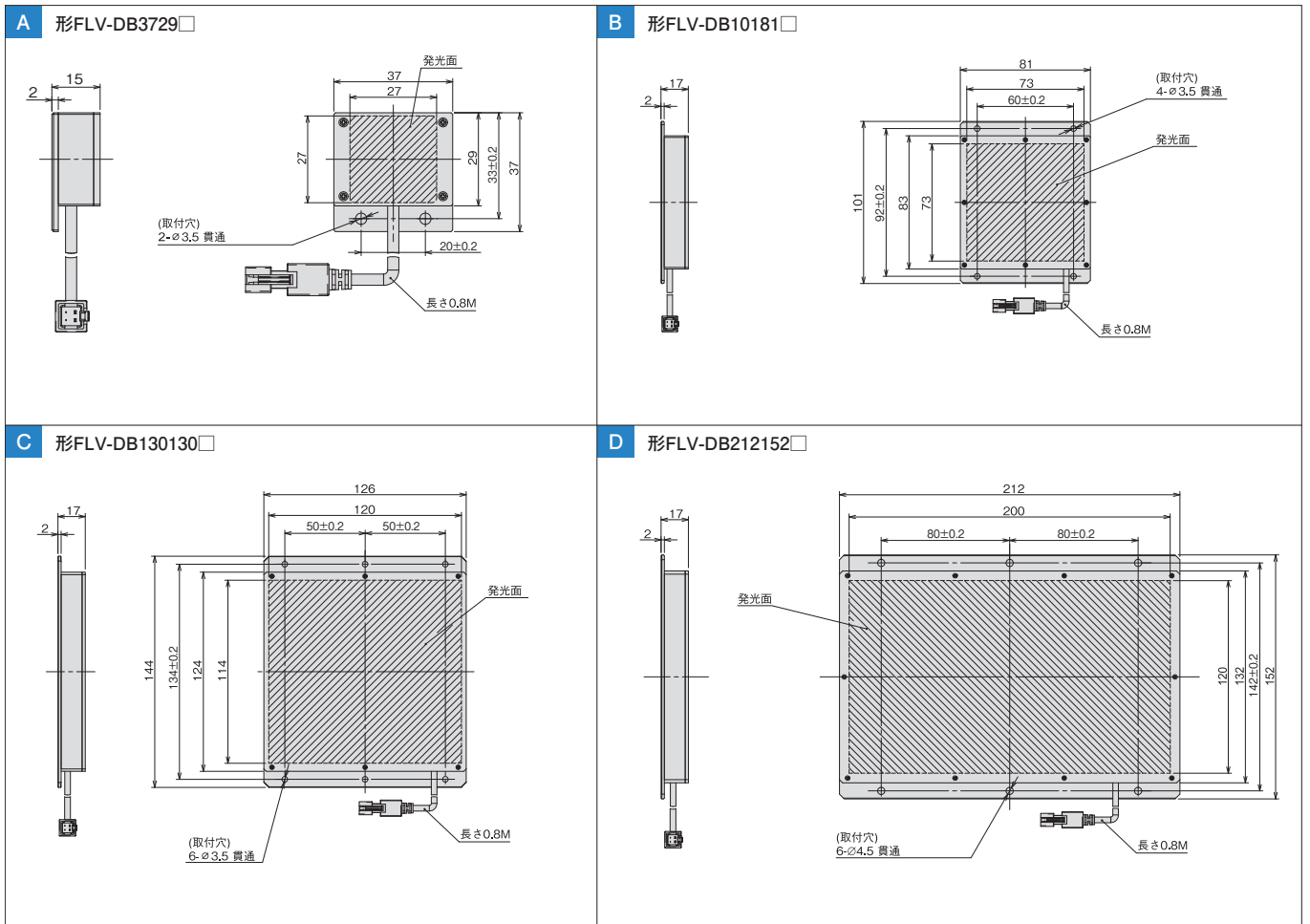
形FLV-ATC□ : p.38

形3Z4S-LT IDGB□ : p.45

注. LEDの安全性および発光色別分光分布については、p.69でご確認ください。

外形寸法

(単位:mm)



エムシーシリーズ
スタンダードモデル

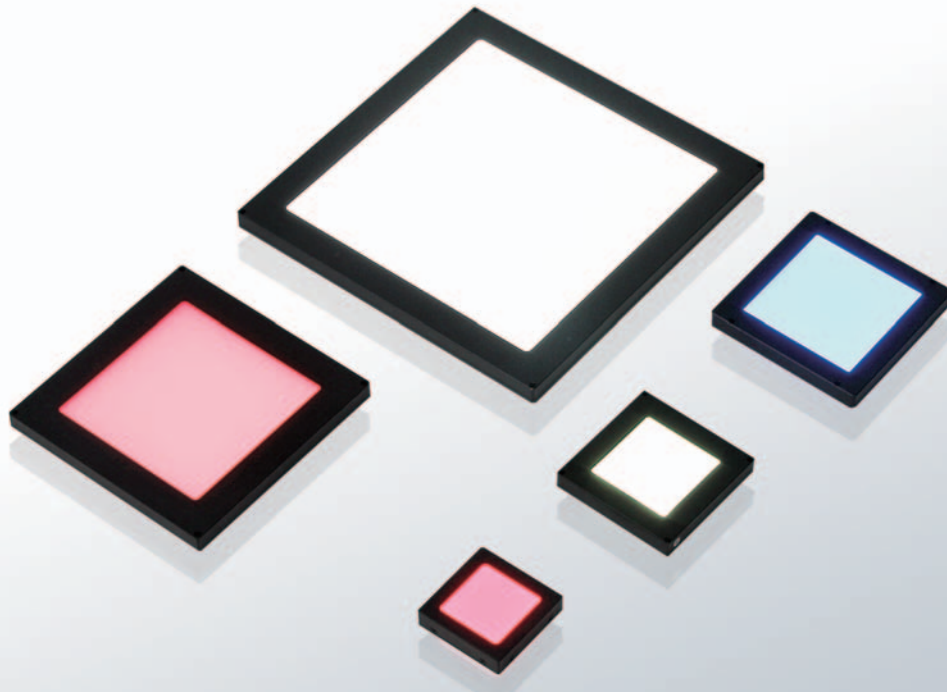
エムシーシリーズ
高輝度モデル

照明のLEDの
特性について

レンズ

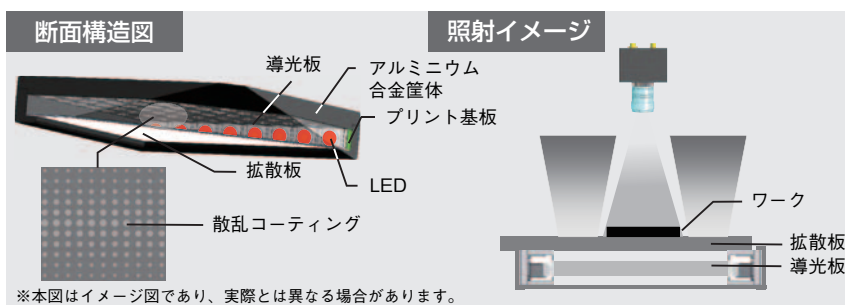
FLV-FBシリーズ

超薄型高均一バックライト
厚みが少なく狭い空間への取り付けに
便利です。



製品の特徴

- 発光面口35-164mmまで5種類のバリエーション
- 最小8mmの薄さを実現 (形FLV-FB7070)

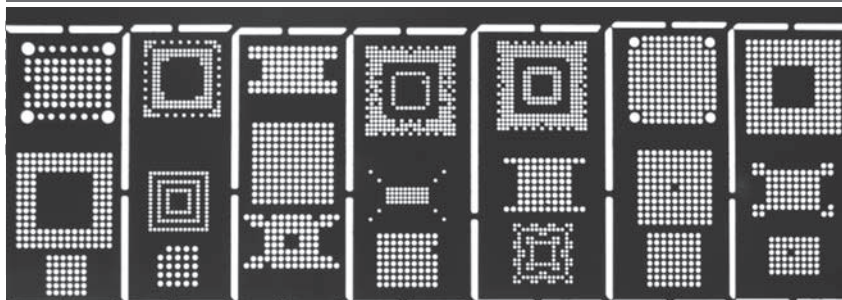


アプリケーション

電子機器の検出、サイズ測定

LCD のデッドピクセル検出

携帯電話基板のシルクスクリーン印刷検出



種類／標準価格

(○印の機種は標準在庫機種です。無印(受注生産機種)の納期についてはお取引先会社にお問い合わせください。)

形式	照明色	電力 (W)	外形寸法				照明コントローラ*			質量 (g)	標準価格 (¥)
			発光面 (mm)	外形 (mm)	高さ (mm)	外形図	形FLV-TCC□	形FLV-ATC□	形3Z4S-LT IDGB□		
形FLV-FB5050W	白	1.9	35 x 35	50 x 50	11	A	○	○	○	75	オープン価格
形FLV-FB5050R	赤	0.9					○	○	○		
形FLV-FB5050B	青	1.9					○	○	○		
形FLV-FB7070W	白	1.9	46 x 46	70 x 70	8	B	○	○	○	85	
形FLV-FB7070R	赤	1.4					○	○	○		
形FLV-FB7070B	青	1.9					○	○	○		
○形FLV-FB9090W	白	3.7	66 x 66	90 x 90	10	C	○	○	○	155	
形FLV-FB9090R	赤	1.9					○	○	○		
形FLV-FB9090B	青	3.7					○	○	○		
形FLV-FB130130W	白	5.5	94 x 94	130 x 130	10	D	○	○	○	230	
○形FLV-FB130130R	赤	3.7					○	○	○		
形FLV-FB130130B	青	5.5					○	○	○		
形FLV-FB200200W	白	7.3	164 x 164	200 x 200	11	E	○	○	○	710	
形FLV-FB200200R	赤	5.5					○	○	○		
形FLV-FB200200B	青	7.3					○	○	○		

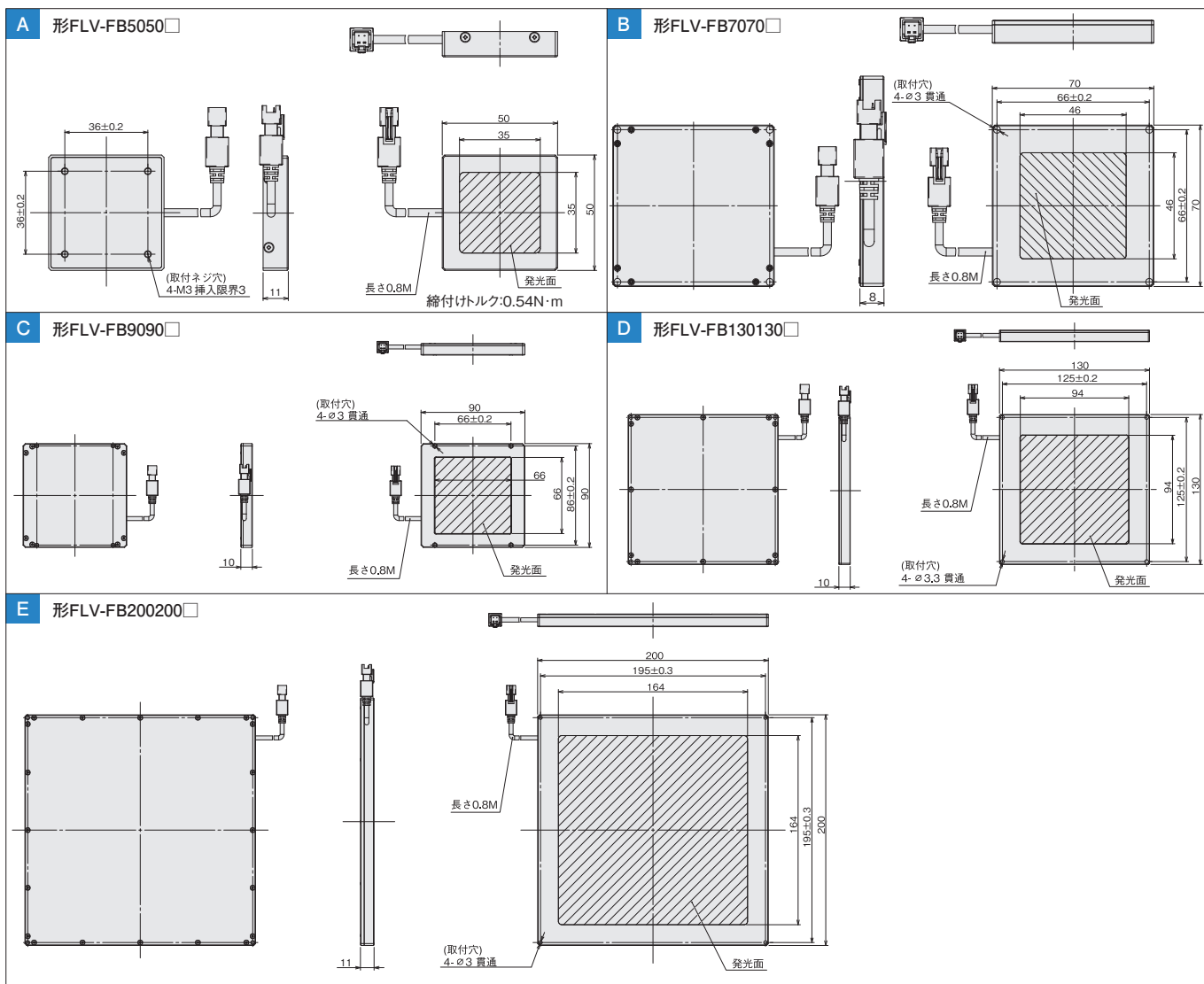
*接続可能な照明コントローラの形式や条件については、照明コントローラのページでご確認ください。

形FLV-TCC□ : p.32 形FLV-ATC□ : p.38 形3Z4S-LT IDGB□ : p.45

注. LEDの安全性および発光色別分光分布については、p.69でご確認ください。

外形寸法

(単位:mm)



エッジ式照明
標準モデル

エッジ式照明
高輝度モデル

照明のLEDの
特性について

レンズ

FLV-FXシリーズ

バックライトや同軸照明など多彩な効果を実現し、幅広い用途で使うことができます。



FLVシリーズ
スタンダードモデル

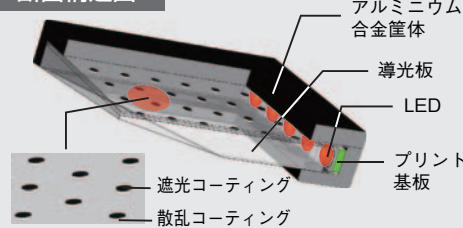
FLVシリーズ
高輝度モデル

照明のLEDの
特性について

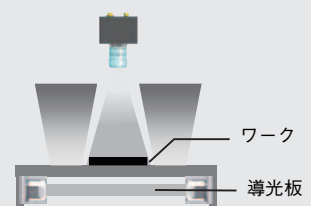
製品の特徴

- 拡散発光による高い均一性
- 无影照明と同軸照明の2つの効果を同時に実現
- 軽量かつコンパクトで、せまいスペースへの取付も便利

断面構造図



照射イメージ



※本図はイメージ図であり、実際とは異なる場合があります。

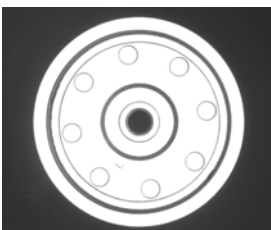
アプリケーション

食品、タバコ、日用化学用品の
包装検査

家電機器の筐体や部品の
外観検査

高反射、凹凸のある表面の文字や
図形の検出、測定、認識など

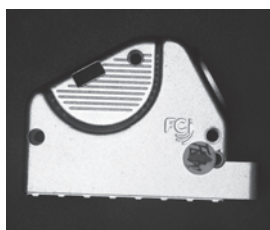
取り付け穴の位置検出



金属部品の傷検査



メッキ部品の傷検査



プラスチック表面上の金属
文字やパターンの認識



レンズ

種類／標準価格

(○印の機種は標準在庫機種です。無印(受注生産機種)の納期についてはお取引先会社にお問い合わせください。)

形式	照明色	電力 (W)	外形寸法				照明コントローラ*			質量 (g)	標準価格 (¥)
			発光面 (mm)	外形 (mm)	高さ (mm)	外形図	形FLV-TCC□	形FLV-ATC□	形3Z4S-LT IDGB□		
○形FLV-FX100W	白	3.7	60×60	100×100	11	A	○	○	○	180	オープン価格
形FLV-FX100R	赤	1.9					○	○	○		
形FLV-FX100B	青	3.7					○	○	○		
○形FLV-FX143W	白	5.5	100×100	143×143	11	B	○	○	○	240	
形FLV-FX143R	赤	3.7					○	○	○		
形FLV-FX143B	青	5.5					○	○	○		

*接続可能な照明コントローラの形式や条件については、照明コントローラのページでご確認ください。

形FLV-TCC□ : p.32

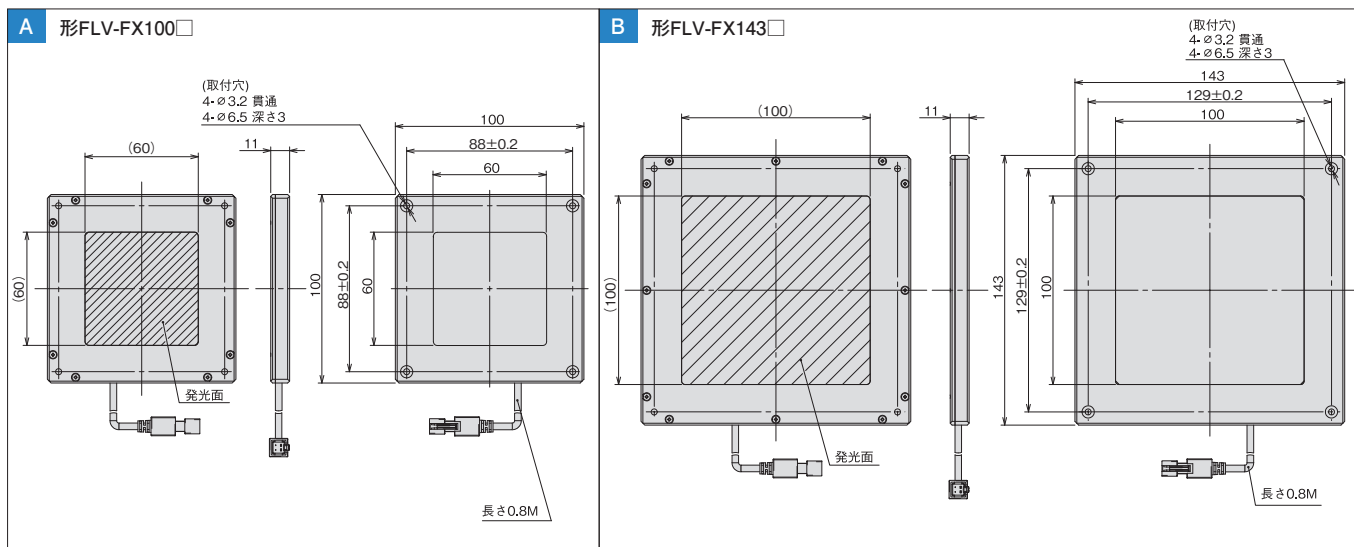
形FLV-ATC□ : p.38

形3Z4S-LT IDGB□ : p.45

注. LEDの安全性および発光色別分光分布については、p.69でご確認ください。

外形寸法

(単位:mm)



FLV-DDシリーズ

全方向から均一に照射

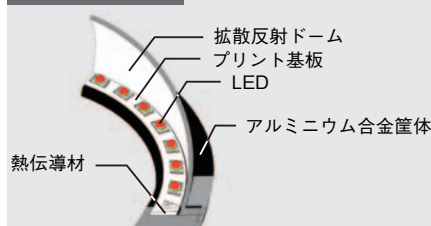
ワーク全体に対して、影のない画像を得ることができます。



製品の特徴

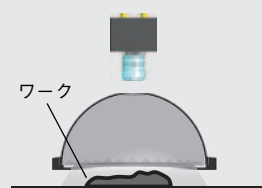
- リング状光源からの光を、高い反射率の拡散ドームで反射し、均一な照明を実現

断面構造図



※本図はイメージ図であり、実際とは異なる場合があります。

照射イメージ



アプリケーション

曲面、凹凸のある表面での文字・マーク検出のスクラッチ検査

金属、ガラスなどの反射が比較的強い物体表面の検出

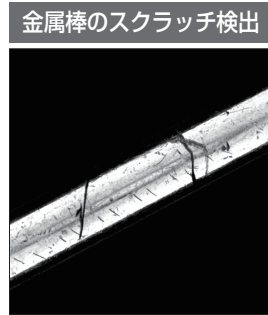
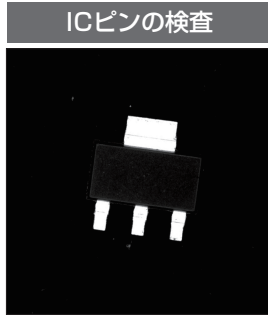
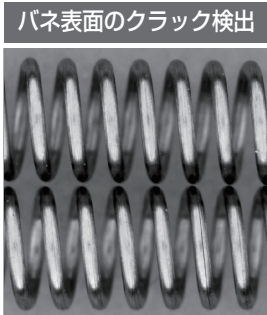
曲面、凹凸のあるワークの外形計測

飲料缶の日付文字検出



携帯電話キーの文字検出





種類 / 標準価格

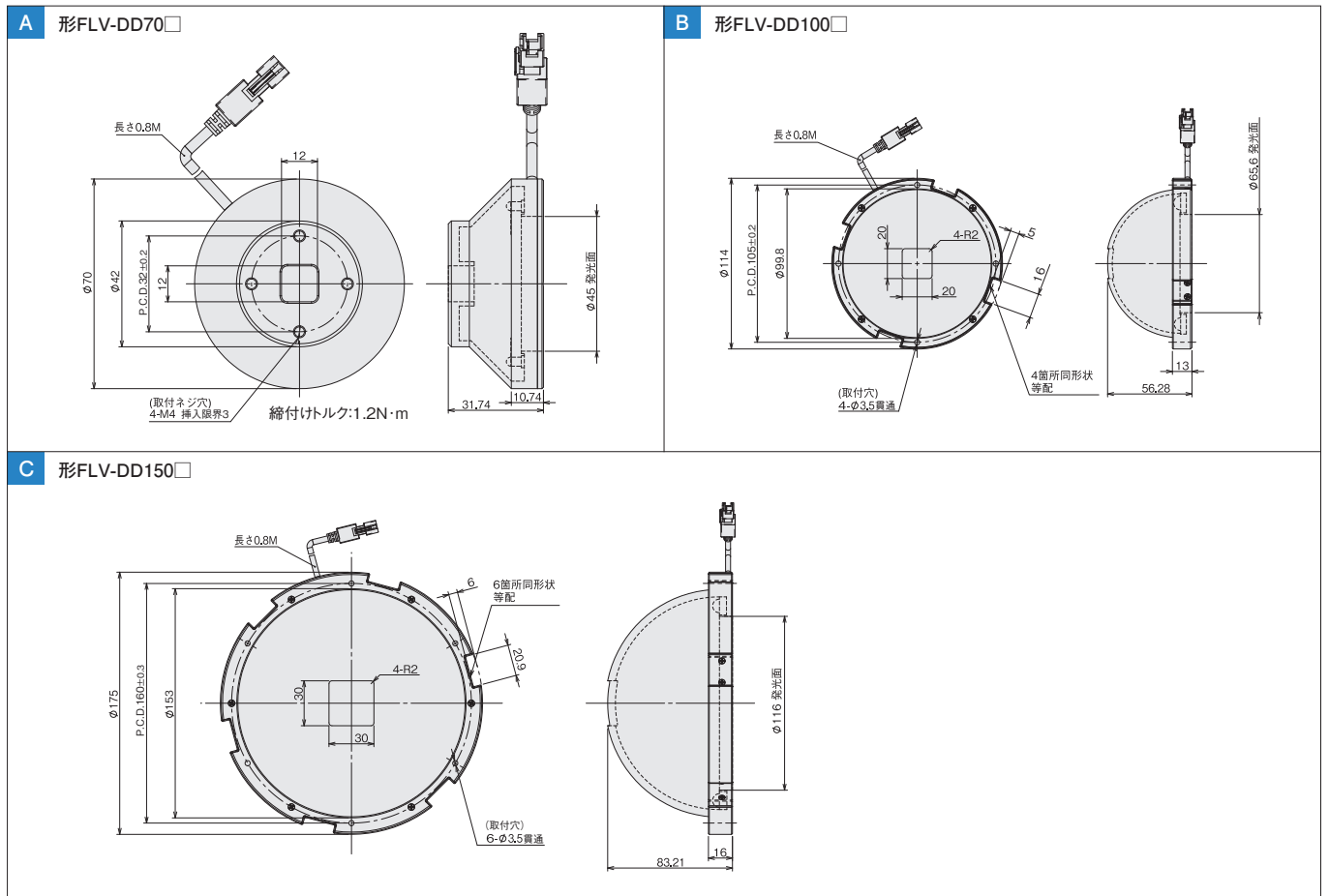
(納期についてはお取引先社にお問い合わせください。)

形式	照明色	電力 (W)	外形寸法				照明コントローラ*			質量 (g)	標準価格 (¥)
			発光面の径 (mm)	外径 (mm)	高さ (mm)	外形図	形FLV-TCC□	形FLV-ATC□	形3Z4S-LT IDGB□		
形FLV-DD70W	白	2.3	φ45	φ70	31.74	A	○	○	○	130	オープン価格
形FLV-DD70R	赤	1.4					○	○	○		
形FLV-DD70B	青	2.3					○	○	○		
形FLV-DD100W	白	17.9	φ65.6	φ114	56.28	B	×	○	○	210	
形FLV-DD100R	赤	11.9					○	○	○		
形FLV-DD100B	青	17.9					×	○	○		
形FLV-DD150W	白	17.9	φ116	φ175	83.21	C	×	○	○	490	
形FLV-DD150R	赤	11.9					○	○	○		
形FLV-DD150B	青	17.9					×	○	○		

*接続可能な照明コントローラの形式や条件については、照明コントローラのページでご確認ください。
 形FLV-TCC□ : p.32 形FLV-ATC□ : p.38 形3Z4S-LT IDGB□ : p.45
 注. LEDの安全性および発光色別分光分布については、p.69でご確認ください。

外形寸法

(単位:mm)



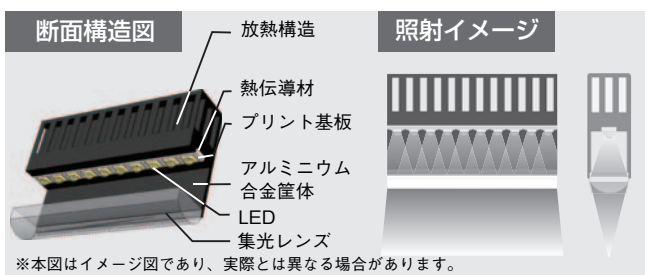
FLV-LNシリーズ

超高輝度かつ均一性の高いライン照明
ラインカメラを用いた高速処理に適しています。



製品の特徴

- 超高輝度
- 集光レンズにより高効率なライン光を実現



アプリケーション

印刷検査

シート検査

フィルム、ガラス表面の破損、内部の不純物検出

種類／標準価格

(納期についてはお取引先会社にお問い合わせください。)

形式	照明色	電力 (W)	外形寸法				照明コントローラ*			質量 (g)	標準価格 (¥)
			発光面 (mm)	外形 (mm)	高さ (mm)	外形図	形FLV-TCC□	形FLV-ATC□	形3Z4S-LT IDGB□		
形FLV-LN82W	白	9.2	62 x 16	82 x 83.5	50	A	×	○	×	オープン価格	
形FLV-LN82B	青	9.2					×	○	×		
形FLV-LN122R	赤	10.4	102 x 16	122 x 83.5	50	E	×	○	×		
形FLV-LN142W	白	18.4					×	○	×		
形FLV-LN142B	青	18.4	122 x 16	142 x 83.5	50	B	×	○	×		
形FLV-LN222R	赤	20.7					×	○	×		
形FLV-LN322W	白	45.9	302 x 16	322 x 83.5	50	C	×	○	×		
形FLV-LN322	青	45.9					×	○	×		
形FLV-LN322R	赤	31.1	302 x 16	322 x 83.5	50	G	×	○	×		
形FLV-LN442W	白	64.3					×	○	×		
形FLV-LN442B	青	64.3	442 x 16	442 x 83.5	50	D	×	○	×		
形FLV-LN442R	赤	41.4					×	○	×		
			402 x 16	422 x 83.5	50	H	×	○	×	2400	

* 接続可能な照明コントローラの形式や条件については、照明コントローラのページでご確認ください。

形FLV-TCC□ : p.32 形FLV-ATC□ : p.38 形3Z4S-LT IDGB□ : p.45

注. LEDの安全性および発光色別分光分布については、p.69でご確認ください。

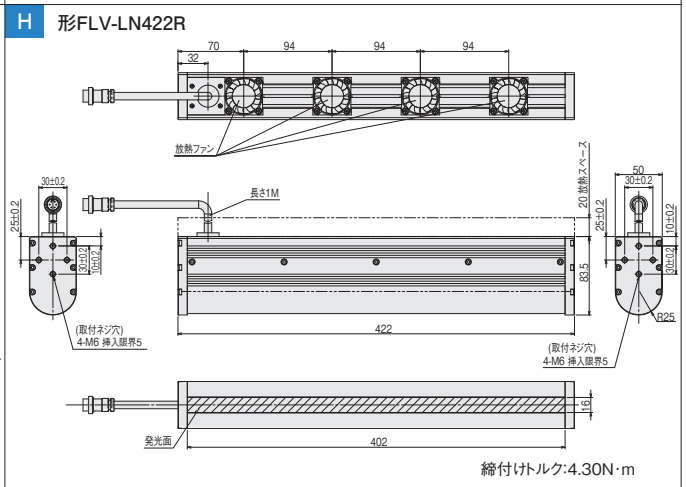
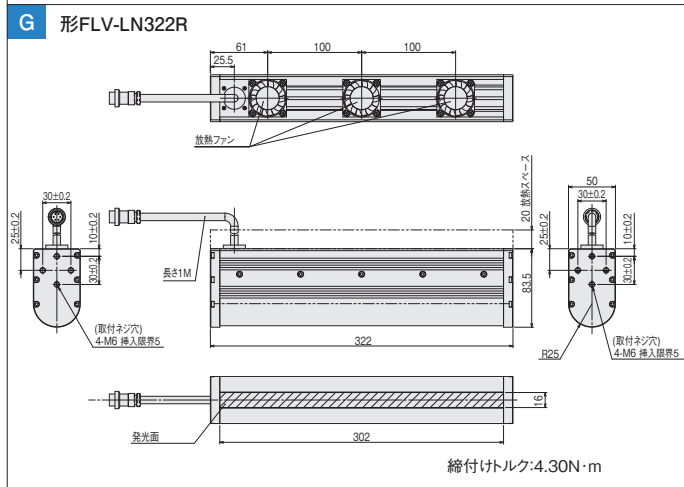
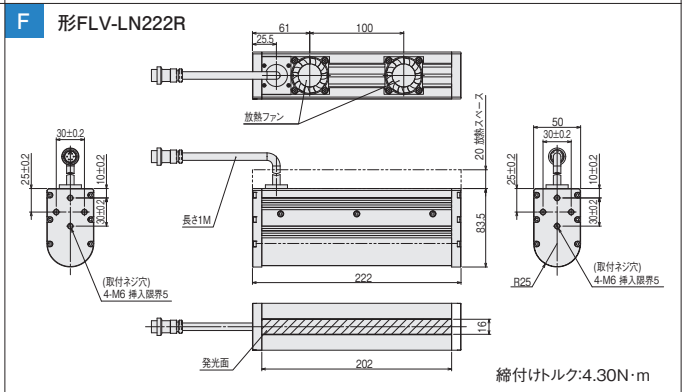
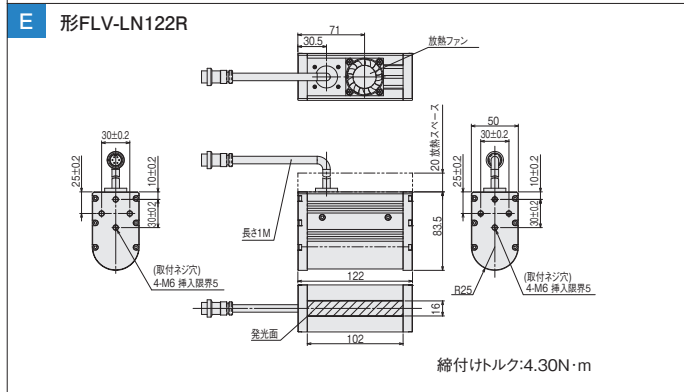
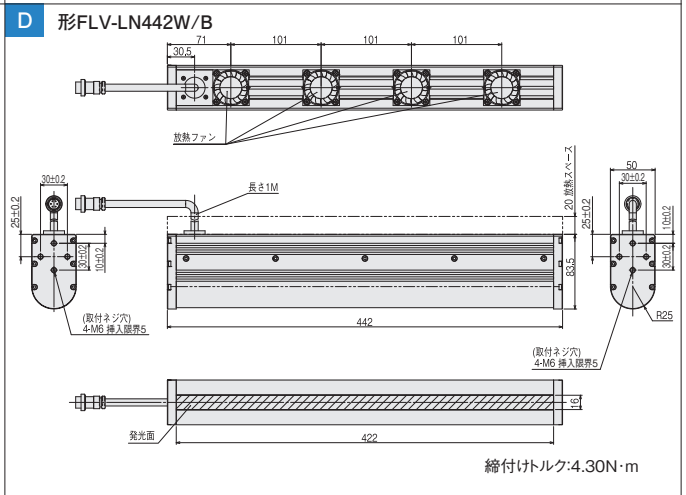
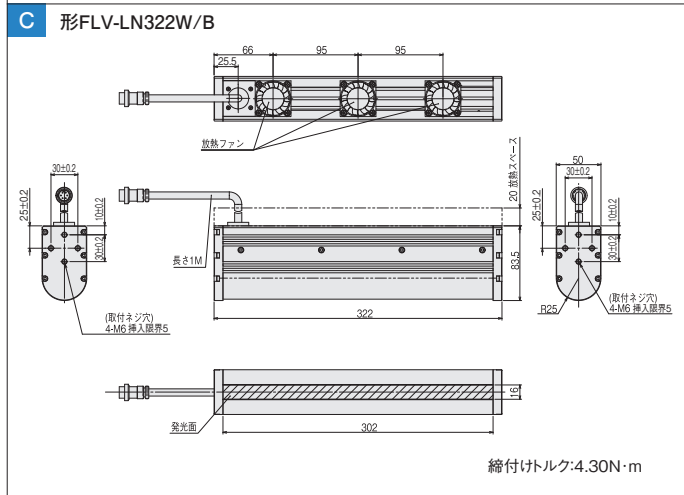
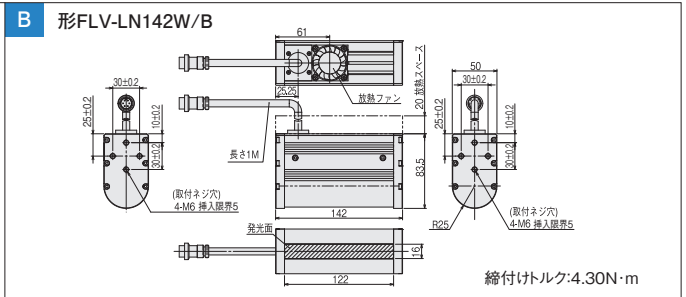
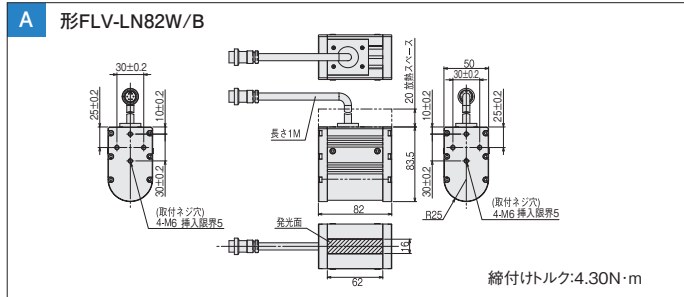
外形寸法

エッジシリーズ
スタンダードモデル

エッジシリーズ
高輝度モデル

照明のLEDの
特性に合った

レンズ



FLV-TCCシリーズ

カメラに取り付けできる、
小型サイズの照明コントローラ。
最大4CHの照明を多段制御。



製品の特徴

- 小型サイズで省スペース。制御盤内にスペース不要。
- 長距離配線でも照明の輝度低下なし。
- 画像センサコントローラからの複雑な配線が不要。
- 画像センサ上で輝度、調光設定が可能

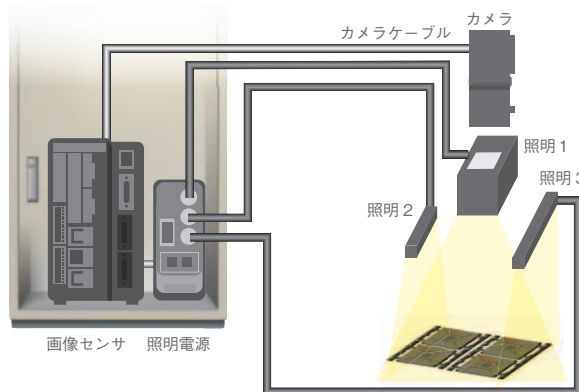
●省配線&省スペース

制御盤から離れた場所に設置されるカメラ、照明への配線をすっきりまとめることができます。

画像処理コントローラに接続するカメラ、照明の台数が多いほど、省配線・省スペースの効果が大きくなります。

一般的な照明システム

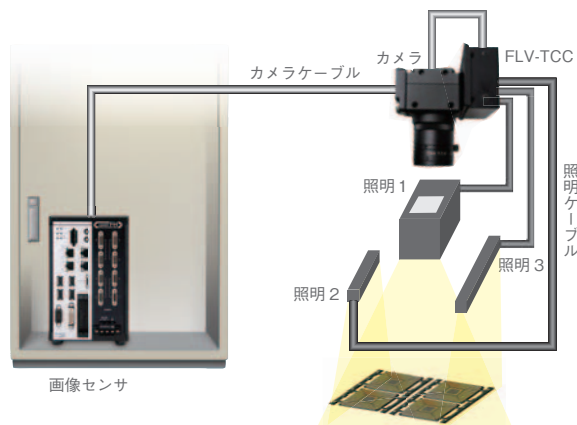
- 制御盤から各照明、カメラなどへの複雑な配線が必要。
- 制御盤に照明用の電源を設置するためのスペースが必要。



制御盤からカメラケーブル
+
照明台数分のケーブル敷設が必要

FLV-TCCシリーズ

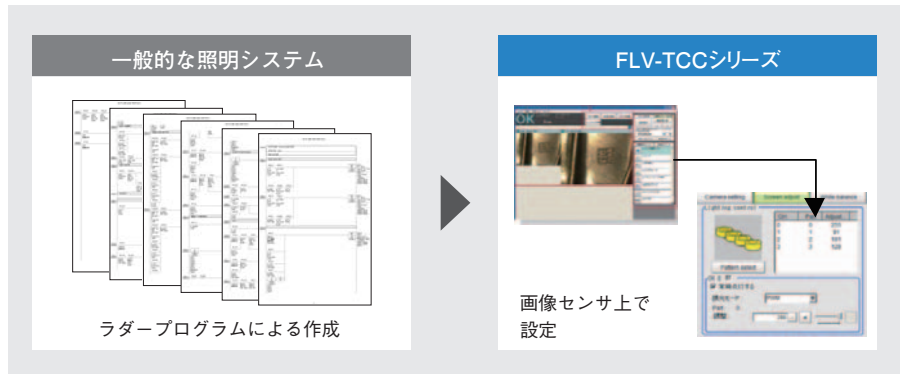
- カメラから照明へ給電が可能なので、制御盤から照明までの複雑な配線が不要。
- 小型サイズでカメラ周りに取付可能なため、制御盤内でのスペースが不要。



制御盤からの敷設はカメラケーブルのみ

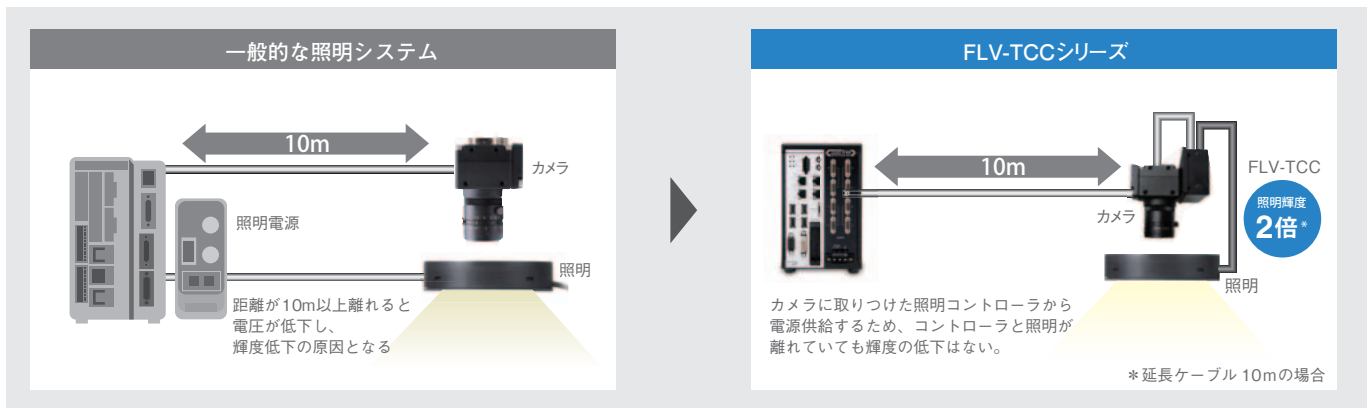
●簡単制御設定

画像センサ上のフローメニューで輝度・調光制御の設定が可能です。ラダープログラムによるシーケンス構築や通信設定が不要となります。



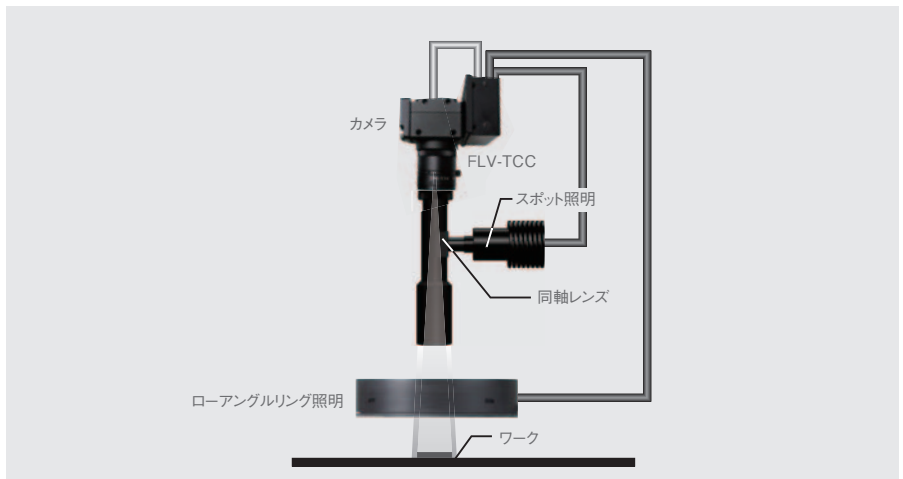
●長距離でも高輝度

カメラからの給電が可能のため、コントローラが離れていても輝度の低下がなく、高速ラインでも輝度・消費電力をあげる必要がありません。



●スポット照明接続

新発売の形FLV-TCC□EPはスポット照明の接続が可能、またハイブリッドタイプの形FLV-TCC□HBなら標準照明とスポット照明の混在が可能になりました。アライメントアプリケーションや、コネクタやICなど小型電子部品の外観検査など、スポット照明を使う用途でもご使用いただけます。



種類／標準価格

(○印の機種は標準在庫機種です。)

形式	接続照明数	接続照明*5			電源電圧	接続できる照明の電力	調光タイプ	標準価格(¥)
		標準照明 FLVシリーズ*1	スポット照明 FLV-EPシリーズ	ライン照明 FLV-LNシリーズ				
○形FLV-TCC4	標準照明4台	○	×	×	DC24V *2	最大15W *3	デジタル *4	オープン価格
○形FLV-TCC1	標準照明1台	○	×	×				
○形FLV-TCC3HB	スポット照明1台 標準照明2台	○	○	×				
○形FLV-TCC1EP	スポット照明1台	×	○	×	—	スポット照明 (FLV-EPシリーズ) すべて接続可		

*1. 標準照明とは、スポット照明FLV-EP/ライン照明FLV-LNシリーズをのぞく全FLVシリーズ照明です。
 *2. 照明本体の電力が合計7.5W以下であれば、カメラ本体からの電圧供給が可能のため、外部電源は不要です。
 *3. 詳細の接続条件については、「定格/性能」をご確認ください。
 *4. 画像センサコントローラの設定で調光を制御できます。
 *5. ○：接続可 ×：接続不可

FLVシリーズ用 カメラ取付照明コントローラ FLV-TCCシリーズ

定格/性能

項目		形式	形FLV-TCC4	形FLV-TCC1	形FLV-TCC3HB	形FLV-TCC1EP	
接続照明数			標準照明4台	標準照明1台	スポット照明1台、 標準照明2台	スポット照明1台	
適合照明*1			形FLVシリーズ（ただし、形FLV-EPシリーズ、形FLV-LNシリーズは除く）		形FLVシリーズ（ただし、 形FLV-LNシリーズは除く）	形FLV-EPシリーズ	
適合カメラ*2			形FH-Sシリーズ、形FZ-Sシリーズ				
適合画像センサコントローラ			形FHシリーズ、形FZ5シリーズ				
入力電圧			適合カメラより供給(12V) または、外部電源より供給(24V) *3			適合カメラより供給(12V)	
外部電源電圧			DC24V±10%（リップル成分含む）			—	
消費電流			1.5A以下			1.0A以下	
		推奨電源	形S8VS-06024(オムロン製 DC24V 2.5A 60W)			—	
接続 できる 照明	カメラ 供給 時 DC 12 V	常時発光	4ch合計 最大7.5Wまで	最大7.5Wまで	0ch接続時：1,2ch合計 最大5.5Wまで 0ch未接続時：1,2ch合計 最大7.5Wまで	全ての形FLV-EPシリーズ が接続可能	
		トリガ発光	同時発光	4ch合計 最大7.5Wまで	最大7.5Wまで		0ch接続時：1,2ch合計 最大5.5Wまで 0ch未接続時：1,2ch合計 最大7.5Wまで
	個別発光		1chあたり 最大7.5Wまで		1chあたり 最大7.5Wまで		
	外部 供給 時 DC 24 V	常時発光	4ch合計 最大7.5Wまで	最大7.5Wまで	0ch接続時：1,2ch合計 最大5.5Wまで 0ch未接続時：1,2ch合計 最大7.5Wまで	—	
		トリガ発光	同時発光	4ch合計 最大15Wまで	最大15Wまで		0ch接続時：1,2ch合計 最大14Wまで 0ch未接続時：1,2ch合計 最大15Wまで
	個別発光		1chあたり 最大15Wまで		1chあたり 最大15Wまで		
	駆動方式			定電圧方式			0ch：定電流方式 1ch/ 2ch：定電圧方式
	発光方式			トリガ発光、常時発光			
調光方式			Duty調光または、電圧調光 Duty調光：PWM周波数100kHz、調光ステップ255階調 電圧調光：調光ステップ255階調 (いずれも画像センサコントローラより設定)		・0ch Duty調光または、 電流調光 ・1ch/2ch Duty調光また は、電圧調光 Duty調光：PWM周波数 100kHz、調光ステップ 255階調 電流調光/電圧調光：調光 ステップ255階調 (いずれも画像センサコン トローラより設定)		Duty調光または、電流調光 Duty調光：PWM周波数 100kHz、調光ステップ 255階調 電流調光：調光ステップ 255階調 (いずれも画像センサコン トローラより設定)
トリガ発光			画像センサコントローラからのトリガ入力タイミングに同期して発光				
トリガ発光遅れ時間			Ton：30μs以下				
発光期間設定			カメラのシャッタースピードに同期して自動設定				
外部インタフェース			カメラ接続ケーブル（本体から直出し）				
絶縁抵抗			0.5MΩ（DC100Vメガーにて）				
周囲温度範囲			動作時：0～+50℃、保存時：-15～+60℃（ただし、氷結・結露しないこと）				
周囲湿度範囲			動作時/保存時：35～85%（ただし、結露しないこと）				
保護構造			IP20（IEC60529）				
振動（耐久）			10～150Hz（片振幅0.35mm）、X/Y/Z各方向80分				
衝撃（耐久）			150m/s ² 、6方向、各3回（上下・左右・前後）				
材質			筐体、カメラ取付用プレート：アルミ、ケーブル：PVC				
質量			約130g（カメラ取付用ブ レート含む）	約120g（カメラ取付用ブ レート含む）	約130g（カメラ取付用ブ レート含む）	約120g（カメラ取付用ブ レート含む）	
付属品			取扱説明書、照明接続対応表、カメラ取付用プレート、取付用ねじ(M2セットねじ×4個、M2皿ねじ×4個、M4皿ねじ×4個)				
適合規格			EN61326-1 *4、KC				

*1. 付属品の照明接続対応表をご確認ください。

*2. 形FH-S□12に取り付けるときは、形FH-SM12-XLC（別売り）をご使用ください。

*3. 本製品の電源を外部入力電源（24V）から供給する場合は、画像センサコントローラとの電源投入順を同時または本製品が先になるようにしてください。
逆になった場合、本製品は24V外部入力を認識しないため、7.5Wより大きい照明の発光が行えません。

*4. Electromagnetic environment：Industrial electromagnetic environment(EN/IEC 61326-1 Table 2)

また本製品は、イミュニティ試験において、以下の条件を適用しています。

照明の明るさが10%以内で変動する可能性があります。

FLV 照明 接続対応表

各照明に接続できる照明コントローラは下表のとおりです。

◎：接続可、常時発光可 ○：接続可、トリガ発光のみ可 ×：接続不可

下表は各照明コントローラに該当形式の照明を1台接続したときの接続可否を示しています。

複数チャンネルに照明を接続する場合は、接続する全照明の合計電力が、各照明コントローラの接続できる照明電力の仕様を満たしているかをご確認ください。

ダイレクトリング照明

形式	電力	FLV-TCC4□ FLV-TCC1□	FLV-TCC3HB□*1	
			Och 接続 なし	Och 接続 あり
FLV-DR3220W	1.4W	◎	◎	◎
FLV-DR3220R	1.3W	◎	◎	◎
FLV-DR3220B	1.4W	◎	◎	◎
FLV-DR4415W	2.7W	◎	◎	◎
FLV-DR4415R	1.7W	◎	◎	◎
FLV-DR4415B	2.7W	◎	◎	◎
FLV-DR5030W	3.1W	◎	◎	◎
FLV-DR5030R	1.8W	◎	◎	◎
FLV-DR5030B	3.1W	◎	◎	◎
FLV-DR5030IR	1.3W	◎	◎	◎
FLV-DR6030UV	3.2W	◎	◎	◎
FLV-DR6615W	5.0W	◎	◎	◎
FLV-DR6615R	3.9W	◎	◎	◎
FLV-DR6615B	5.0W	◎	◎	◎
FLV-DR7000W	5.0W	◎	◎	◎
FLV-DR7000R	3.7W	◎	◎	◎
FLV-DR7000B	5.0W	◎	◎	◎
FLV-DR7030W	5.0W	◎	◎	◎
FLV-DR7030R	3.7W	◎	◎	◎
FLV-DR7030B	5.0W	◎	◎	◎
FLV-DR7030IR	2.6W	◎	◎	◎
FLV-DR7530UV	5.4W	◎	◎	◎
FLV-DR9000W	8.8W	◎	◎	◎
FLV-DR9000R	7.0W	◎	◎	◎
FLV-DR9000B	8.8W	◎	◎	◎
FLV-DR9030W	8.1W	◎	◎	◎
FLV-DR9030R	6.6W	◎	◎	◎
FLV-DR9030B	8.1W	◎	◎	◎
FLV-DR9030IR	4.3W	◎	◎	◎
FLV-DR9030UV	6.8W	◎	◎	◎
FLV-DR9215W	7.4W	◎	◎	◎
FLV-DR9215R	5.4W	◎	◎	◎
FLV-DR9215B	7.4W	◎	◎	◎
FLV-DR12030W	11.9W	◎	◎	◎
FLV-DR12030R	9.8W	◎	◎	◎
FLV-DR12030B	11.9W	◎	◎	◎

*1.0chは、スポット照明専用です。

ローアングルリング照明

形式	電力	FLV-TCC4□ FLV-TCC1□	FLV-TCC3HB□	
			Och 接続 なし	Och 接続 あり
FLV-DL5890W	1.9W	◎	◎	◎
FLV-DL5890R	1.3W	◎	◎	◎
FLV-DL5890B	1.9W	◎	◎	◎
FLV-DL7260W	5.7W	◎	◎	◎
FLV-DL7260R	3.9W	◎	◎	◎
FLV-DL7260B	5.7W	◎	◎	◎
FLV-DL9090W	2.8W	◎	◎	◎
FLV-DL9090R	1.8W	◎	◎	◎
FLV-DL9090B	2.8W	◎	◎	◎
FLV-DL12060W	12.7W	◎	◎	◎
FLV-DL12060R	10.5W	◎	◎	◎
FLV-DL12060B	12.7W	◎	◎	◎
FLV-DL15060W	13.6W	◎	◎	◎
FLV-DL15060R	11.2W	◎	◎	◎
FLV-DL15060B	13.6W	◎	◎	◎

バー照明

形式	電力	FLV-TCC4□ FLV-TCC1□	FLV-TCC3HB□	
			Och 接続 なし	Och 接続 あり
FLV-BR6022W	1.4W	◎	◎	◎
FLV-BR6022R	1.3W	◎	◎	◎
FLV-BR6022B	1.4W	◎	◎	◎
FLV-BR6022IR	0.9W	◎	◎	◎
FLV-BR6424UV	1.8W	◎	◎	◎
FLV-BR8532W	3.5W	◎	◎	◎
FLV-BR8532R	3.1W	◎	◎	◎
FLV-BR8532B	3.5W	◎	◎	◎
FLV-BR11222W	4.2W	◎	◎	◎
FLV-BR11222R	2.6W	◎	◎	◎
FLV-BR11222B	4.2W	◎	◎	◎
FLV-BR11222IR	1.8W	◎	◎	◎
FLV-BR11624UV	3.6W	◎	◎	◎
FLV-BR14030W	6.1W	◎	◎	◎
FLV-BR14030R	4.8W	◎	◎	◎
FLV-BR14030B	6.1W	◎	◎	◎
FLV-BR15020W	5.5W	◎	◎	◎
FLV-BR15020R	3.1W	◎	◎	◎
FLV-BR15020B	5.5W	◎	◎	◎
FLV-BR21222W	8.7W	◎	◎	◎
FLV-BR21222R	5.0W	◎	◎	◎
FLV-BR21222B	8.7W	◎	◎	◎
FLV-BR21230W	8.8W	◎	◎	◎
FLV-BR21230R	7.0W	◎	◎	◎
FLV-BR21230B	8.8W	◎	◎	◎
FLV-BR21230IR	6.1W	◎	◎	◎
FLV-BR21230UV	7.8W	◎	◎	◎
FLV-BR38037W	15.9W	×	×	×
FLV-BR38037R	11.3W	◎	◎	◎
FLV-BR38037B	15.9W	×	×	×
FLV-BR48031W	21.9W	×	×	×
FLV-BR48031R	18.0W	×	×	×
FLV-BR48031B	21.9W	×	×	×

疑似同軸落射照明

形式	電力	FLV-TCC4□ FLV-TCC1□	FLV-TCC3HB□	
			Och 接続 なし	Och 接続 あり
FLV-CL30W	2.4W	◎	◎	◎
FLV-CL30R	1.4W	◎	◎	◎
FLV-CL30B	2.4W	◎	◎	◎
FLV-CL40W	3.9W	◎	◎	◎
FLV-CL40R	2.3W	◎	◎	◎
FLV-CL40B	3.9W	◎	◎	◎
FLV-CL60W	10.4W	◎	◎	◎
FLV-CL60R	5.7W	◎	◎	◎
FLV-CL60B	10.4W	◎	◎	◎
FLV-CL60IR	3.9W	◎	◎	◎
FLV-CL60UV	3.0W	◎	◎	◎
FLV-CL80W	10.8W	◎	◎	◎
FLV-CL80R	7.2W	◎	◎	◎
FLV-CL80B	10.8W	◎	◎	◎
FLV-CL100W	22.7W	×	×	×
FLV-CL100R	15.2W	×	×	×
FLV-CL100B	22.7W	×	×	×

無影照明

形式	電力	FLV-TCC4□ FLV-TCC1□	FLV-TCC3HB□	
			Och 接続 なし	Och 接続 あり
FLV-FR114W	3.9W	○	○	○
FLV-FR114R	3.1W	○	○	○
FLV-FR114B	3.9W	○	○	○
FLV-FR150W	6.1W	○	○	○
FLV-FR150R	3.5W	○	○	○
FLV-FR150B	6.1W	○	○	○
FLV-FP130W	8.1W	○	○	○
FLV-FP130R	5.8W	○	○	○
FLV-FP130B	8.1W	○	○	○
FLV-FS74W	5.2W	○	○	○
FLV-FS74R	3.5W	○	○	○
FLV-FS74B	5.2W	○	○	○
FLV-FQ48W	2.0W	○	○	○
FLV-FQ48R	1.2W	○	○	○
FLV-FQ48B	2.0W	○	○	○

直下式照明

形式	電力	FLV-TCC4□ FLV-TCC1□	FLV-TCC3HB□	
			Och 接続 なし	Och 接続 あり
FLV-DB3729W	0.9W	○	○	○
FLV-DB3729R	0.9W	○	○	○
FLV-DB3729B	0.9W	○	○	○
FLV-DB10181W	8.1W	○	○	○
FLV-DB10181R	4.7W	○	○	○
FLV-DB10181B	8.1W	○	○	○
FLV-DB130130W	13.0W	○	○	○
FLV-DB130130R	11.5W	○	○	○
FLV-DB130130B	13.0W	○	○	○
FLV-DB212152W	29.4W	×	×	×
FLV-DB212152R	20.2W	×	×	×
FLV-DB212152B	29.4W	×	×	×

エッジ式照明

形式	電力	FLV-TCC4□ FLV-TCC1□	FLV-TCC3HB□	
			Och 接続 なし	Och 接続 あり
FLV-FB5050W	1.9W	○	○	○
FLV-FB5050R	1.0W	○	○	○
FLV-FB5050B	1.9W	○	○	○
FLV-FB7070W	1.9W	○	○	○
FLV-FB7070R	1.4W	○	○	○
FLV-FB7070B	1.9W	○	○	○
FLV-FB9090W	3.7W	○	○	○
FLV-FB9090R	1.9W	○	○	○
FLV-FB9090B	3.7W	○	○	○
FLV-FB130130W	5.5W	○	○	○
FLV-FB130130R	3.7W	○	○	○
FLV-FB130130B	5.5W	○	○	○
FLV-FB200200W	7.3W	○	○	○
FLV-FB200200R	5.5W	○	○	○
FLV-FB200200B	7.3W	○	○	○

エッジ式同軸照明

形式	電力	FLV-TCC4□ FLV-TCC1□	FLV-TCC3HB□	
			Och 接続 なし	Och 接続 あり
FLV-FX100W	3.7W	○	○	○
FLV-FX100R	1.9W	○	○	○
FLV-FX100B	3.7W	○	○	○
FLV-FX143W	5.5W	○	○	○
FLV-FX143R	3.7W	○	○	○
FLV-FX143B	5.5W	○	○	○

ドーム照明

形式	電力	FLV-TCC4□ FLV-TCC1□	FLV-TCC3HB□	
			Och 接続 なし	Och 接続 あり
FLV-DD70W	2.3W	○	○	○
FLV-DD70R	1.4W	○	○	○
FLV-DD70B	2.3W	○	○	○
FLV-DD100W	17.9W	×	×	×
FLV-DD100R	11.9W	○	○	○
FLV-DD100B	17.9W	×	×	×
FLV-DD150W	17.9W	×	×	×
FLV-DD150R	11.9W	○	○	○
FLV-DD150B	17.9W	×	×	×

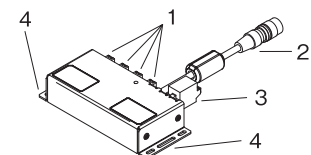
スポット照明

形式	電力	FLV-TCC3HB□ FLV-TCC1EP□
FLV-EP0803W	1.6W	○
FLV-EP0803R	1.1W	○
FLV-EP0803B	1.6W	○
FLV-EP50W	1.6W	○
FLV-EP50R	1.1W	○

ライン照明

形式	電力
FLV-LN82W	9.2W
FLV-LN142W	18.4W
FLV-LN322W	45.9W
FLV-LN442W	64.3W
FLV-LN122R	10.4W
FLV-LN222R	20.7W
FLV-LN322R	31.1W
FLV-LN422R	41.4W
FLV-LN82B	9.2W
FLV-LN142B	18.4W
FLV-LN322B	45.9W
FLV-LN442B	64.3W

各部の名称と機能



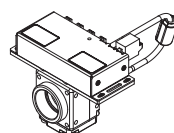
No.	名称	説明
1	照明接続コネクタ	LED照明を接続します。
2	カメラ接続ケーブル	カメラの拡張コネクタに接続します。
3	24V外部電源入力端子台 *	照明本体の消費電力が合計7.5W以上になる場合、DC24V電源を接続します。
4	固定用ネジ取付部	照明コントローラを取付プレートや装置などに固定するときにネジを取り付けるための穴です。

*端子台の配線時は、適合するコード(AWG12~26、先端処理長さ10mm)を付けてください。

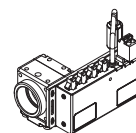
カメラの取付方法

照明コントローラのカメラへの取付けは付属の取付プレートを介して行います。取付方向は、①上面取付/下面取付、②右側面取付、③左側面取付の3種類ができます。

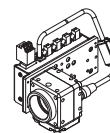
①上面/下面取付



②右側面取付



③左側面取付

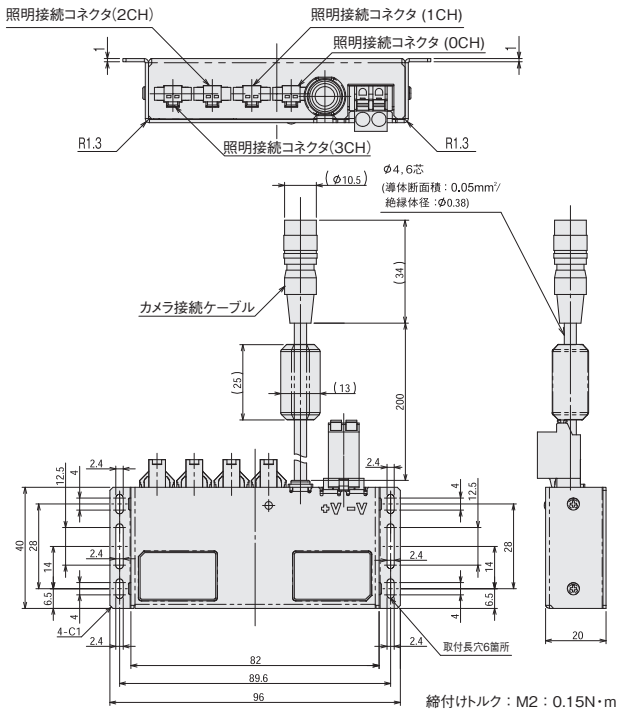


外形寸法

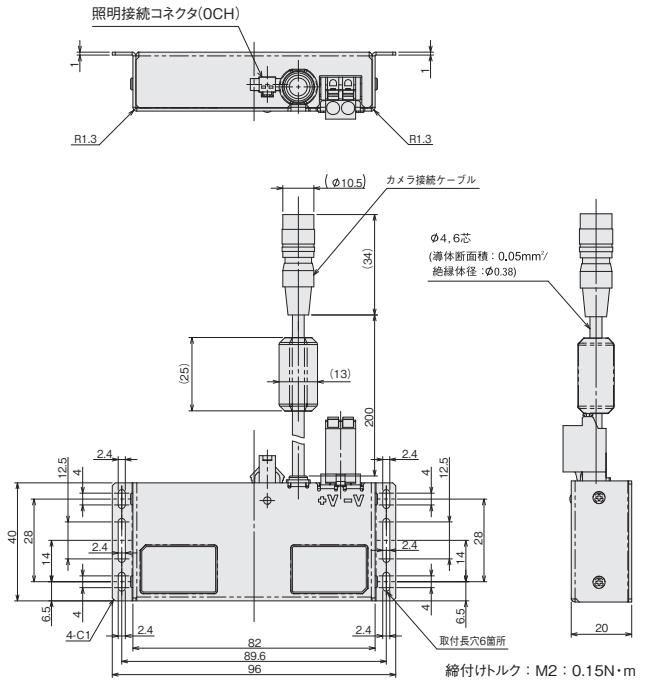
(単位:mm)

●照明コントローラ

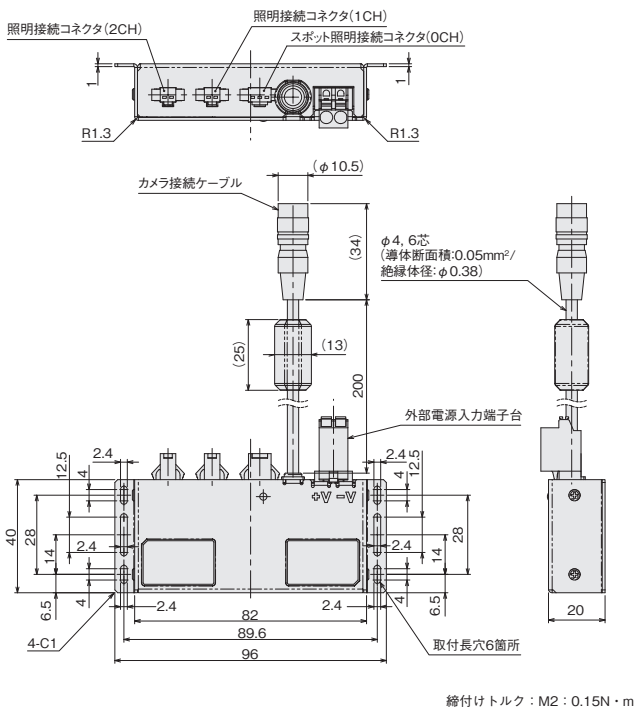
形FLV-TCC4



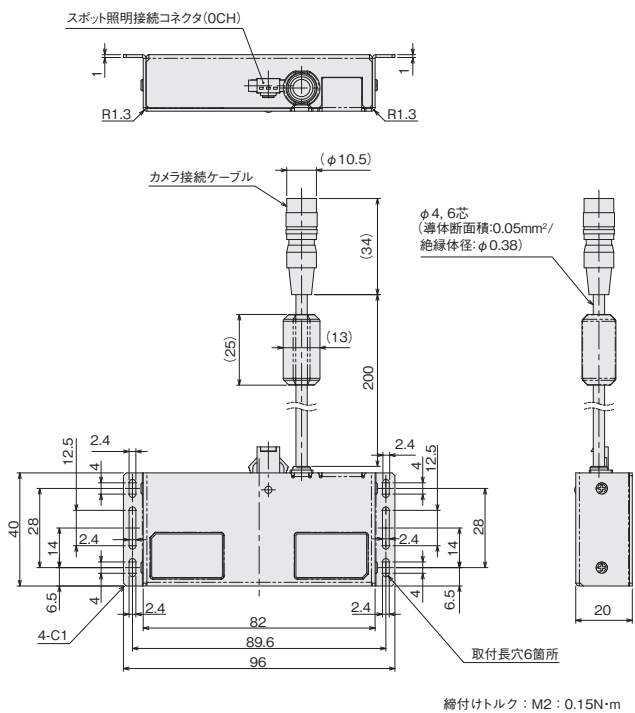
形FLV-TCC1



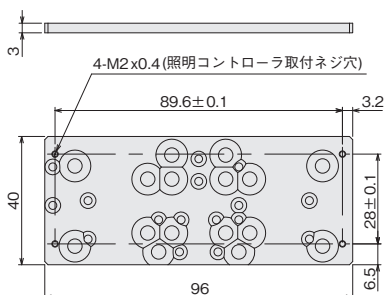
形FLV-TCC3HB



形FLV-TCC1EP



●カメラ取付用プレート(付属品)



FLVシリーズ
スタンダードモデル

FLVシリーズ
高輝度モデル

照明のLEDの
特性について

レンズ

FLV-ATCシリーズ

据置タイプの照明コントローラ



製品の特徴

- カメラ周辺に取付スペースがない場合に最適な据置タイプ
- 画像センサとは独立して使用する場合でも、照明発光トリガを直接入力可能

種類／標準価格

(○印の機種は標準在庫機種です。無印(受注生産機種)の納期についてはお取引先会社にお問い合わせください。)

接続照明	形式	接続照明数	電源電圧	接続できる照明の電力	調光タイプ	標準価格(¥)
標準照明用*1	○ 形FLV-ATC21024*2	2台	AC100~240V 50/60Hz	最大40W	アナログ	オープン価格
	○ 形FLV-ATC41024*2	4台		最大3W		
スポット照明用	形FLV-ATC10405*2	1台		最大12W		
	形FLV-ATC40405*2	4台				
ライン照明用	形FLV-ATC26024-100V*2	2台	AC100~120V 50/60Hz	最大240W		
	形FLV-ATC26024-200V	2台	AC200~240V 50/60Hz			

*1. 標準照明とは、スポット照明FLV-EP/ライン照明FLV-LNシリーズをのぞく全FLVシリーズ照明です。

*2. プラグ形状はAタイプが標準です。C/Oタイプも揃えております。(形式末尾に-C、-Oがつきます)

プラグ形状	A	C	O
定格電圧	125V	240V	240V
認証規格	PSE	CEE	CCC

プラグ形状AタイプのAC電源入力用コードについて



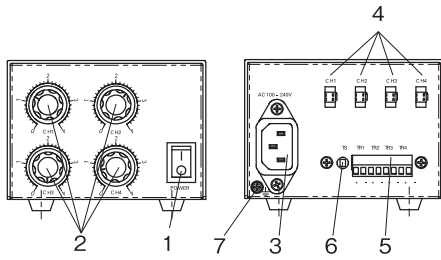
警告

本製品に同梱されているAタイプコードは、日本国内のAC100V商用電源でのみ使用できます。日本国外では使用できません。AC100V以上の電圧では絶対に使用しないでください。発火・発熱・故障の原因となります。



標準照明用 形FLV-ATC21024/-ATC41024

各部の名称と機能



No.	名称	説明
1	主電源	ONすると起動します。
2	照明調光ボリューム	ボリュームを右に回すと発光強度が強くなり、左に回すと発光強度が弱くなります。
3	AC電源入力コネクタ	AC電源を供給する端子です。付属のAC入力用コードを接続します。
4	照明接続コネクタ	LED照明を接続します。
5	トリガ入力用端子台	各照明への外部からの照明発光トリガ入力を入れるための端子台です。
6	発光モード切替ボタン	発光モード切替ボタンがONの時（ボタンを押し込んだ状態）： TR1～TR4それぞれの(+), (-)を短絡するとトリガ入力OFF状態となり、照明が発光します。 (+), (-)を解放するとOFF状態となり、消灯します。 発光モード切替ボタンがOFFの時（ボタンを押し込んでいない状態）： TR1～TR4それぞれの(+), (-)を短絡するとトリガ入力OFF状態となり、照明が消灯します。 (+), (-)を解放するとON状態となり、発光します。
7	フレームグラウンド端子	フレームグラウンド用の端子です。接地線を接続します。

定格／性能

項目	形式	形FLV-ATC21024-□*1	形FLV-ATC41024-□*1
接続照明数		2台	4台
適合照明		形FLVシリーズ(ただし、形FLV-EPシリーズ、形FLV-LNシリーズは除く)	
電源電圧*2		AC100V-240V、50/60Hz	
消費電流		1A以下	
接続できる照明の電力		2ch合計 最大40Wまで 1chあたり 最大30Wまで	4ch合計 最大40Wまで 1chあたり 最大30Wまで
駆動方式		定電圧方式	
発光方式		トリガ発光、常時発光	
調光方式		電圧調光: 14.0V-24.0V	
トリガ発光		トリガ入力端子からの入力に同期して発光	
トリガ発光遅れ時間		Ton: 100 μs以下	
外部インタフェース		トリガ入力端子台	
耐電圧		AC1500V、50/60Hz、1分間	
絶縁抵抗		20MΩ (DC500Vメガーにて)	
周囲温度範囲		動作時: 0～+50℃、保存時: -15～+60℃(ただし、氷結・結露しないこと)	
周囲湿度範囲		動作時/保存時: 35～85%(ただし、結露しないこと)	
保護構造		IP20 (IEC60529)	
振動(耐久)		10～150Hz(片振幅0.1mm)、X/Y/Z各方向80分	
衝撃(耐久)		150m/s ² 、6方向、各3回(上下・左右・前後)	
材質		筐体: アルミ	
質量		約800g	
付属品		取扱説明書、AC入力用コード(*1)	
適合規格		EN61326-1 *3	

*1. 形式末尾の記号が付属コードのプラグ形状を表します。記号なしはAタイプになります。

*2. 本製品は、産業機械分野での機器組み込み用途専用になります。

電気用品安全法(PSE法)に非対応のため、一般住宅・商店・小規模事務所などの電源設備に接続する用途に使用いただくことができません。

*3. Electromagnetic environment : Industrial electromagnetic environment (EN/IEC 61326-1 Table 2)

また本製品は、イミュニティ試験において、以下の条件を適用しています。

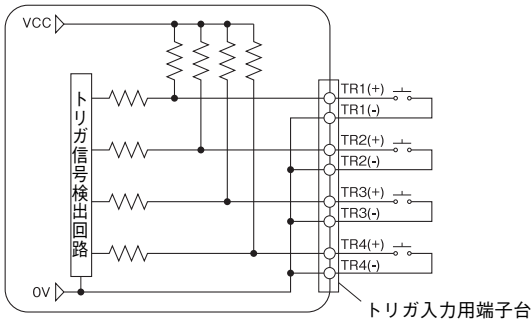
照明の明るさが10%以内で変動する可能性があります。

FLVシリーズ用 アナログ照明コントローラ FLV-ATCシリーズ

トリガ入力端子台との接続

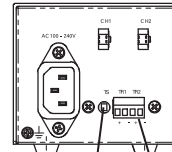
・外部からの照明発光トリガ入力を使用しない場合、本端子台の接続は「不要」です。

<トリガ入力端子台接続図>



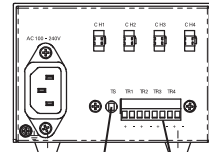
* 短絡時に流れる電流は2mA以下です。

●FLV-ATC21024-□



発光モード切替ボタン
トリガ入力用端子台CH1~CH2

●FLV-ATC41024-□



発光モード切替ボタン
トリガ入力用端子台CH1~CH4

発光モード切替ボタンがON(ボタンを押し込んだ状態)の時

TR1~TR4それぞれの(+), (-)を短絡するとトリガ入力ON状態となり、照明が発光します。(+)、(-)を解放するとOFF状態となり、消灯します。

発光モード切替ボタンがOFF(ボタンを押し込んでいない状態)の時

TR1~TR4それぞれの(+), (-)を短絡するとトリガ入力OFF状態となり、照明が消灯します。(+)、(-)を解放するとON状態となり、発光します。

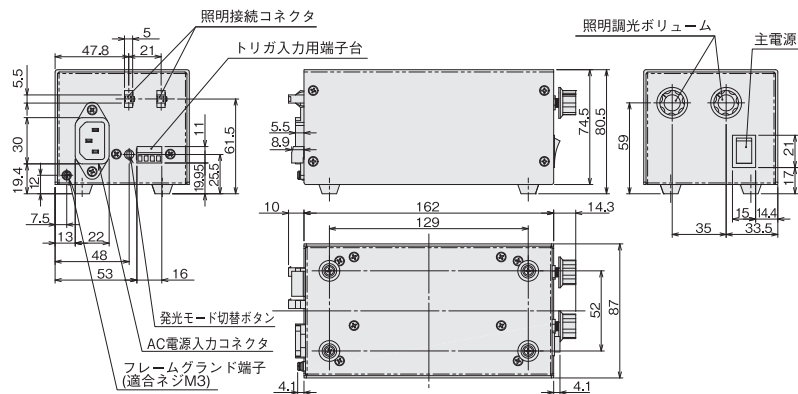
【重要】

- ・電線や端子台に振動や衝撃が加わらないようにしてください。
- ・電線に張力が加わった状態など、定常的に端子台部に荷重が加わり続ける設置はしないでください。
- ・端子台の配線時は、適合するコード(AWG14~24、先端処理長さ7mm)を付けてください。

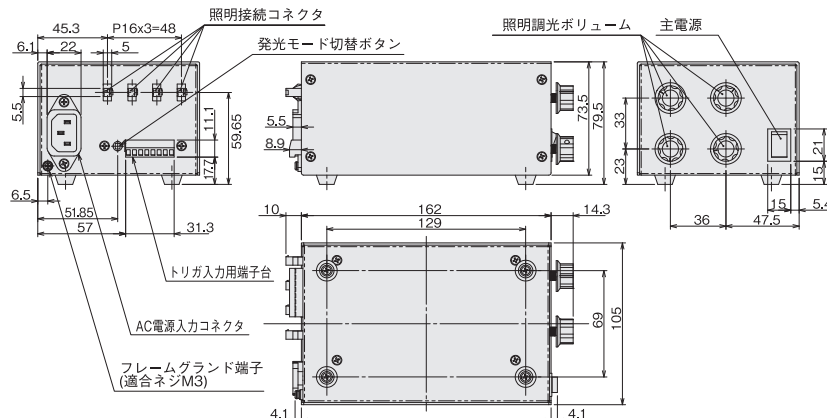
外形寸法

(単位:mm)

●FLV-ATC21024-□

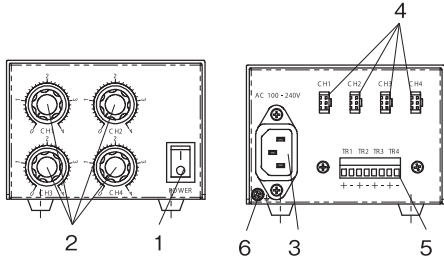


●FLV-ATC41024-□



スポット照明用 形FLV-ATC10405/-ATC40405

各部の名称と機能



No.	名称	説明
1	主電源	ONすると起動します。
2	照明調光ボリューム	ボリュームを右に回すと発光強度が強くなり、左に回すと発光強度が弱くなります。
3	AC電源入力コネクタ	AC電源を供給する端子です。付属のAC入力用コードを接続します。
4	照明接続コネクタ	LED照明を接続します。
5	トリガ入力用端子台	各照明への外部からの照明発光トリガ入力を入れるための端子台です。
6	フレームグラウンド端子	フレームグラウンド用の端子です。接地線を接続します。

定格／性能

項目	形式	形FLV-ATC10405-□*1	形FLV-ATC40405-□*1
接続照明数		1台	4台
適合照明		形FLV-EPシリーズ	
電源電圧*2		AC100V-240V、50/60Hz	
消費電流		0.6A以下	
接続できる照明の電力		最大3Wまで	4ch合計 最大12Wまで 1chあたり 最大3Wまで
駆動方式		定電流方式	
発光方式		トリガ発光、常時発光	
調光方式		電流調光:~0.4A	
トリガ発光		トリガ入力端子からの入りに同期して消灯	
トリガ発光遅れ時間		Ton:1000μs以下	
外部インタフェース		トリガ入力端子台	
耐電圧		AC1500V、50/60Hz、1分間	
絶縁抵抗		20MΩ (DC500Vメガーにて)	
周囲温度範囲		動作時:0~+50℃、保存時:-15~60℃(ただし、氷結・結露しないこと)	
周囲湿度範囲		動作時/保存時:35~85%(ただし、結露しないこと)	
保護構造		IP20(IEC60529)	
振動(耐久)		10~150Hz(片振幅0.1mm)、X/Y/Z各方向80分	
衝撃(耐久)		150m/s ² 、6方向、各3回(上下・左右・前後)	
材質		筐体:アルミ	
質量		約800g	
付属品		取扱説明書、AC入力用コード(*1)	
適合規格		EN61326-1 *3	

*1.形式末尾の記号が付属コードのプラグ形状を表します。記号なしはAタイプになります。

*2.本製品は、産業機械分野での機器組み込み用途専用品になります。

電気用品安全法(PSE法)に非対応のため、一般住宅・商店・小規模事務所などの電源設備に接続する用途に使用いただくことができません。

*3. Electromagnetic environment : Industrial electromagnetic environment (EN/IEC 61326-1 Table 2)

また本製品は、イミュニティ試験において、以下の条件を適用しています。

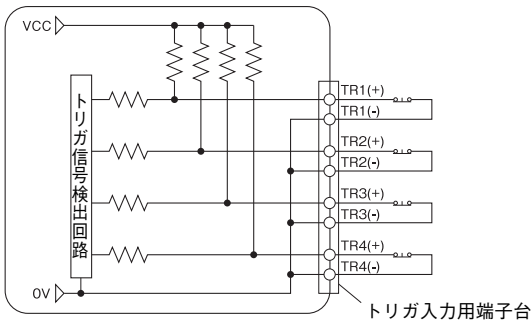
照明の明るさが10%以内で変動する可能性があります。

FLVシリーズ用 アナログ照明コントローラ FLV-ATCシリーズ

トリガ入力端子台との接続

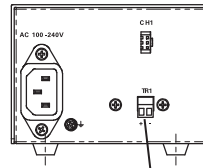
・外部からの照明発光トリガ入力を使用しない場合、本端子台の接続は「不要」です。

<トリガ入力端子台接続図>



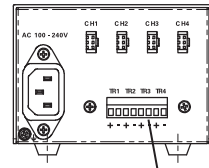
* 短絡時に流れる電流は1mA以下です。

●FLV-ATC10405-□



トリガ入力用端子台CH1

●FLV-ATC40405-□



トリガ入力用端子台CH1～CH4

TR1～TR4それぞれの(+), (-)を短絡するとトリガ入力OFF状態となり、照明が消灯します。(+)、(-)を解放するとON状態となり、発光します。

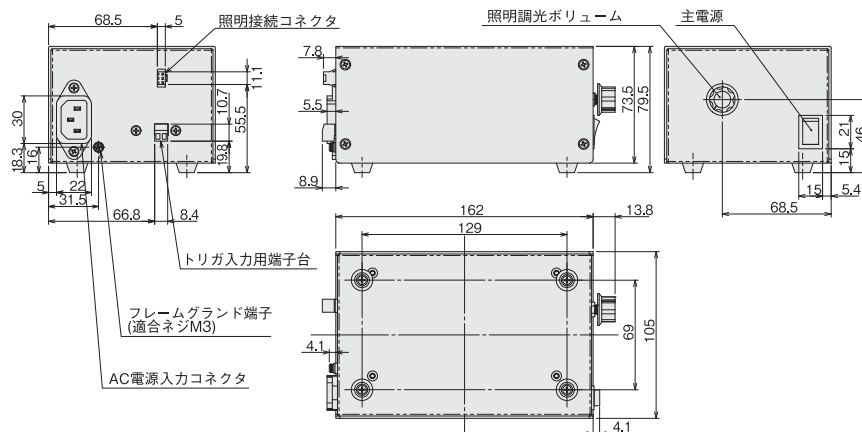
【重要】

- ・電線や端子台に振動や衝撃が加わらないようにしてください。
- ・電線に張力が加わった状態など、定常的に端子台部に荷重が加わり続ける設置はしないで下さい。
- ・端子台の配線時は、適合するコード(AWG14～24、先端処理長さ7mm)を付けてください。

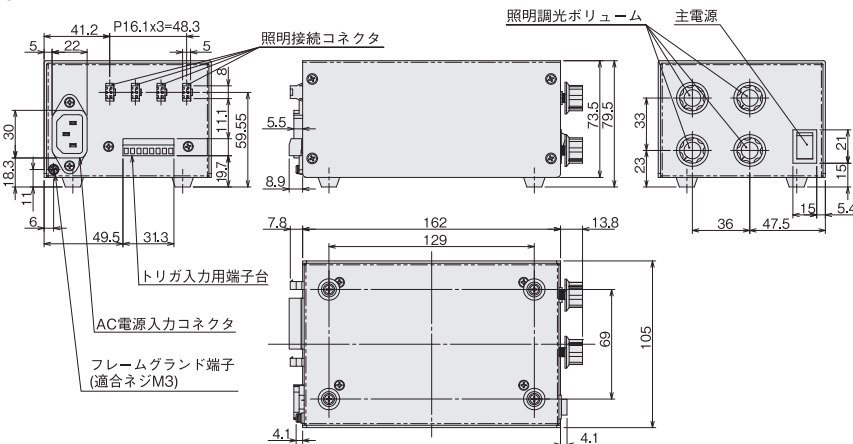
外形寸法

(単位:mm)

●FLV-ATC10405-□

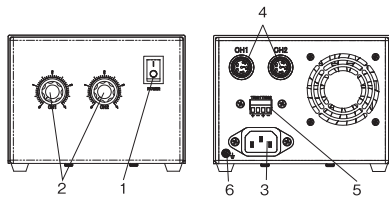


●FLV-ATC40405-□



ライン照明用 形FLV-ATC26024-100V/-200V

各部の名称と機能



No.	名称	説明
1	主電源	ONすると起動します。
2	照明調光ボリューム	ボリュームを右に回すと発光強度が強くなり、左に回すと発光強度が弱くなります。
3	AC電源入力コネクタ	AC電源を供給する端子です。付属のAC入力用コードを接続します。
4	照明接続コネクタ	LED照明を接続します。
5	トリガ入力用端子台	各照明への外部からの照明発光トリガ入力を入れるための端子台です。
6	フレームグラウンド端子	フレームグラウンド用の端子です。接地線を接続します。

定格／性能

項目	形式	FLV-ATC26024-100V□*1	FLV-ATC26024-200V□*1
接続照明数		2台	
適合照明		形FLV-LNシリーズ	
電源電圧*2		AC100V-120V、50/60Hz	AC200V-240V、50/60Hz
消費電流		7A以下	4A以下
接続できる照明の電力		2ch合計 最大240Wまで 1chあたり 最大120Wまで	
駆動方式		定電流方式	
発光方式		トリガ発光、常時発光	
調光方式		電流調光 ～5A	
トリガ発光		トリガ入力端子からの入りに同期して消灯	
トリガ発光遅れ時間		Ton: 500 μs以下	
外部インタフェース		トリガ入力端子台	
耐電圧		AC1500V、50/60Hz、1分間	
絶縁抵抗		20MΩ (DC500Vメガーにて)	
周囲温度範囲		動作時: 0～+40℃、保存時: -15～+60℃ (ただし、氷結・結露しないこと)	
周囲湿度範囲		動作時/保存時: 35～85% (ただし、結露しないこと)	
保護構造		IP20 (IEC60529)	
振動(耐久)		10～150Hz (片振幅0.1mm)、X/Y/Z各方向80分	
衝撃(耐久)		150m/s ² 、6方向、各3回 (上下・左右・前後)	
材質		筐体: アルミ	
質量		約2.1Kg	
付属品		取扱説明書、AC入力用コード(*1)	
適合規格		EN61326-1 *3	

*1. 形式末尾の記号が付属コードのプラグ形状を表します。記号なしはAタイプになります。

*2. 本製品は、産業機械分野での機器組み込み用途専用品になります。

電気用品安全法(PSE法)に非対応のため、一般住宅・商店・小規模事務所などの電源設備に接続する用途に使用いただくことができません。

*3. Electromagnetic environment : Industrial electromagnetic environment (EN/IEC 61326-1 Table 2)

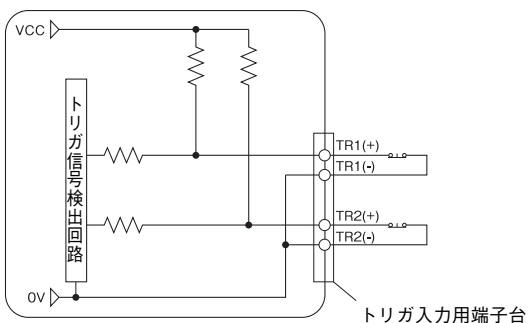
また本製品は、イミュニティ試験において、以下の条件を適用しています。

照明の明るさが10%以内で変動する可能性があります。

トリガ入力端子台との接続

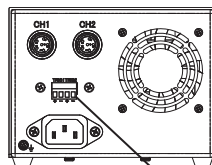
・外部からの照明発光トリガ入力を使用しない場合、本端子台の接続は「不要」です。

<トリガ入力端子台接続図>



* 短絡時に流れる電流は2mA以下です。

●FLV-ATC26024-□



トリガ入力用端子台CH1～CH2

TR1～TR2それぞれの(+), (-)を短絡するとトリガ入力OFF状態となり、照明が消灯します。(+)、(-)を解放するとON状態となり、発光します

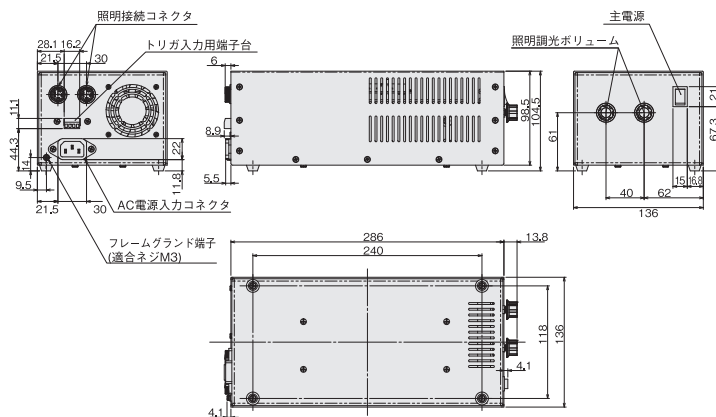
【重要】

- ・電線や端子台に振動や衝撃が加わらないようにしてください。
- ・電線に張力が加わった状態など、定常的に端子台部に荷重が加わり続ける設置はしないでください。
- ・端子台の配線時は、適合するコード(AWG14～24、先端処理長さ7mm)を付けてください。

外形寸法

(単位:mm)

●FLV-ATC26024-□



3Z4S-LT IDGBシリーズ

LED照明用PWM調光電源



製品の特徴

- 外部ON/OFF信号と照明出力を完全同期
- 外部ON/OFFタイプは、ノーマル/リピート/シングルの3タイプの設定が可能
- 外部ON信号の入力から照明が発光するまで遅延時間の設定が可能
- 点灯周波数125kHzのデューティ比0~100%の範囲を256段階で調光の設定が可能
- 視認性の良いデジタル表示で容易に設定値を確認
- DINレール取付に標準対応

種類 / 標準価格

(○印の機種は標準在庫機種です。無印(受注生産機種)の納期についてはお取引先社にお問い合わせください。)

デジタル照明コントローラ

形式	接続照明数	接続照明 * 1			入力電圧	出力電圧	容量 (W)	標準価格 (¥)
		標準照明 * 2 FLVシリーズ	スポット照明 FLV-EPシリーズ	ライン照明 FLV-LNシリーズ				
形3Z4S-LT IDGB-50M2-L01	2台	○	×	×	DC24V	DC24V	46	オープン 価格
形3Z4S-LT IDGB-150M4-L01	4台	○	×	×			144	

* 1. ○ : 接続可 × : 接続不可

* 2. 標準照明とは、スポット照明FLV-EP/ライン照明FLV-LNシリーズをのぞく全FLVシリーズ照明です。

外部ON/OFFケーブル

形式	ケーブル長	質量	標準価格(¥)
形3Z4S-LT IC-MIL-20-1	1m	約100g	オープン 価格
形3Z4S-LT IC-MIL-20-2	2m	約190g	
形3Z4S-LT IC-MIL-20-3	3m	約280g	
形3Z4S-LT IC-MIL-20-5	5m	約450g	
形3Z4S-LT IC-MIL-20-10	10m	約900g	

外部調光制御ケーブル

形式	ケーブル長	質量	標準価格(¥)
形3Z4S-LT IC-MIL-26-1	1m	約110g	オープン 価格
形3Z4S-LT IC-MIL-26-2	2m	約220g	
形3Z4S-LT IC-MIL-26-3	3m	約330g	
形3Z4S-LT IC-MIL-26-5	5m	約540g	
形3Z4S-LT IC-MIL-26-10	10m	約1070g	

FLVシリーズ用 デジタル照明コントローラ 3Z4S-LT IDGBシリーズ

定格/性能

項目	形式	形3Z4S-LT IDGB-50M2-L01	形3Z4S-LT IDGB-150M4-L01
定格容量		46W	144W
接続照明数		2台	4台
適合照明		形FLVシリーズ(ただし、形FLV-EPシリーズ、形FLV-LNシリーズは除く)	
電源電圧		DC24V±5%	
消費電流		2.08A以下	6.25A以下
接続できる照明の電力 *1		2ch合計 最大46Wまで 1chあたり 最大46Wまで	4ch合計 最大144Wまで 1chあたり 最大70Wまで
		<div style="border: 1px solid black; padding: 5px;"> <p style="text-align: center;">⚠ 注意</p> <p>本製品は24V出力仕様です。 定格電圧12Vの照明は絶対に接続しないでください。 </p> </div>	
駆動方式		定電圧方式	
発光方式		定常発光	
調光方式		PWM調光方式	
調光可変範囲		点灯周波数125kHzのデューティ比0~100%を256階調で調整可能 *3	
ディレイ時間可変範囲		0~9000μsの範囲を1μs間隔 (外部ON/OFF信号に対する応答性により、実際の出力はディレイ時間の設定値に加えて、下記応答性分の遅延が生じます。)	
外部ON/OFF応答性 *2		Highモード…消灯→点灯：40μs以内、点灯→消灯：10μs以内 Lowモード…消灯→点灯：10μs以内、点灯→消灯：40μs以内	
周囲温度範囲		動作時：0~+50°C、保存時：-20~+65°C (ただし、氷結・結露しないこと)	
周囲湿度範囲		動作時：35~80%、保存時：35~85% (ただし、結露しないこと)	
冷却方式		自然空冷	強制空冷
質量		約700g	約1000g
過電圧カテゴリ		カテゴリ I	
適合規格		EMC規格：EN55011 Group1 ClassA, EN61000-6-2	
環境規制		RoHS指令対応	
汚染度		汚染度 2	

*1. 複数チャンネルに照明を接続する場合は、接続する全照明の合計電力が、各照明コントローラの接続できる照明電力の仕様を満たしているかをご確認ください。

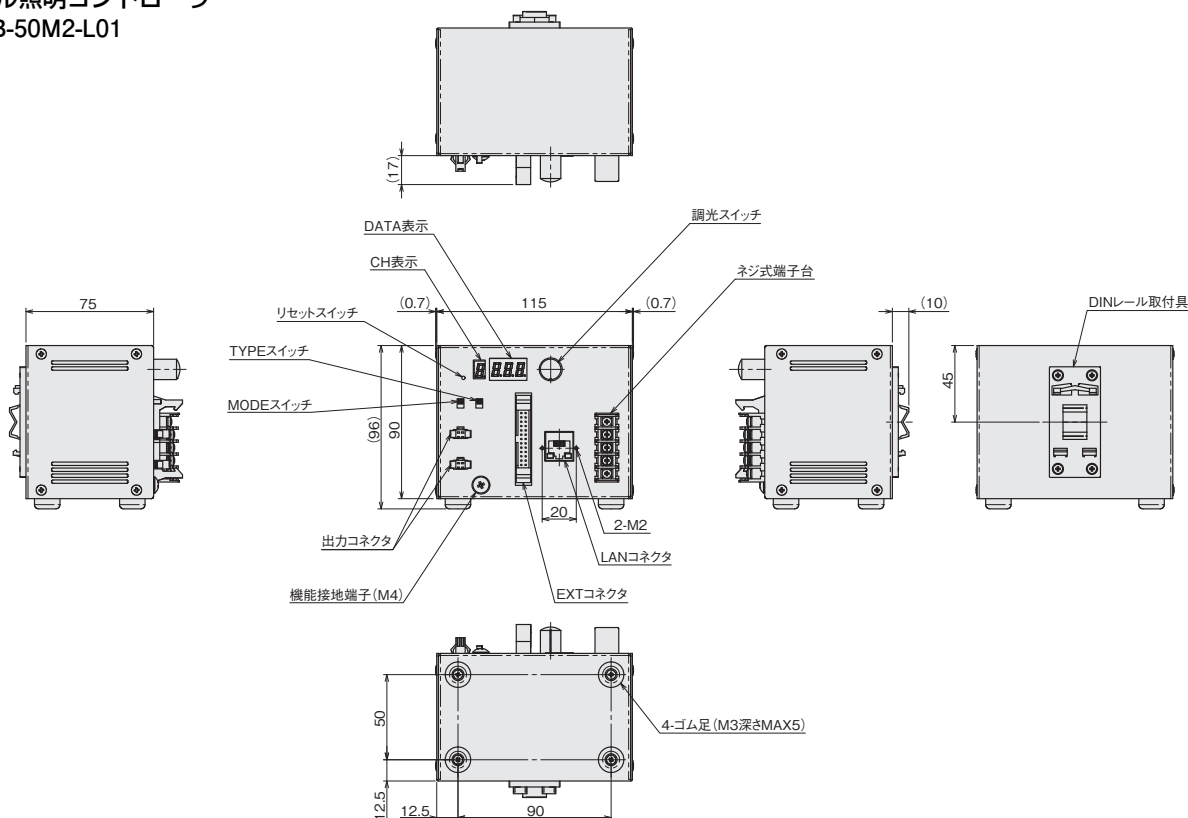
*2. 定格照明を接続した状態での測定

*3. "0~10" および "250~255" の間では個体差により調光にバラツキがあります。

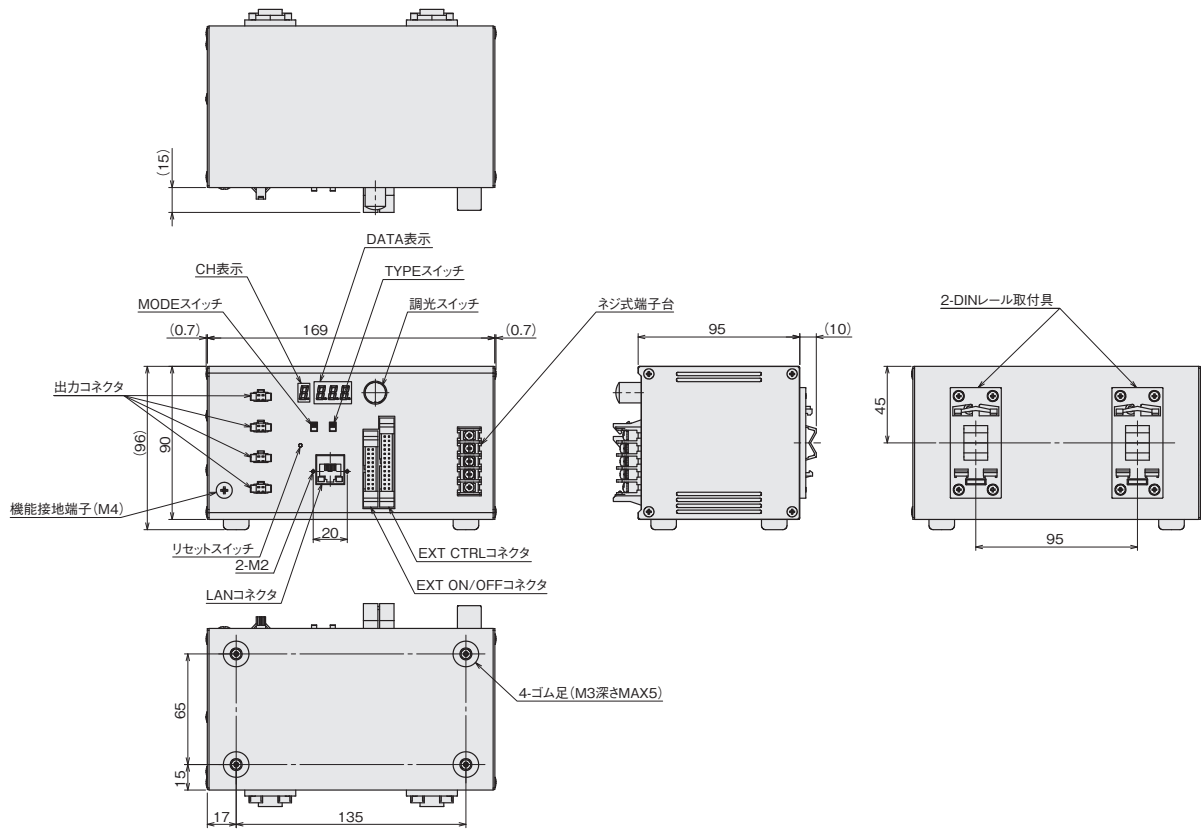
外形寸法

(単位：mm)

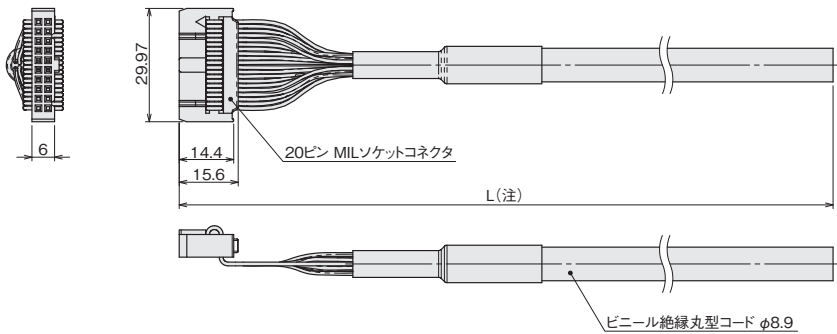
デジタル照明コントローラ 形IDGB-50M2-L01



形IDGB-150M4-L01



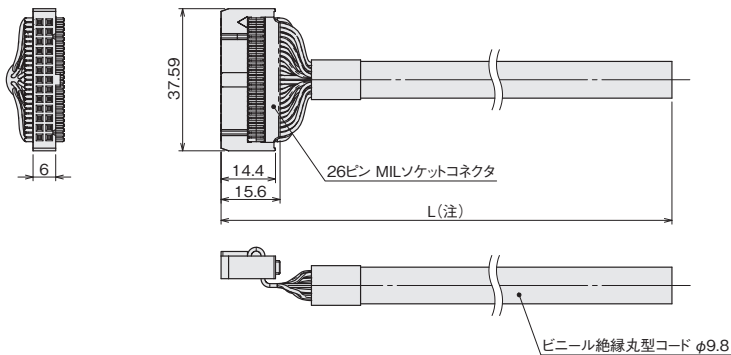
外部ON/OFFケーブル
形IC-MIL-20-□



注. 形式によりケーブル長さLは以下の通りです。

形式	ケーブル長さL
形3Z4S-LT IC-MIL-20-1	1,000
形3Z4S-LT IC-MIL-20-2	2,000
形3Z4S-LT IC-MIL-20-3	3,000
形3Z4S-LT IC-MIL-20-5	5,000
形3Z4S-LT IC-MIL-20-10	10,000

外部調光制御ケーブル
形IC-MIL-26-□



注. 形式によりケーブル長さLは以下の通りです。

形式	ケーブル長さL
形3Z4S-LT IC-MIL-26-1	1,000
形3Z4S-LT IC-MIL-26-2	2,000
形3Z4S-LT IC-MIL-26-3	3,000
形3Z4S-LT IC-MIL-26-5	5,000
形3Z4S-LT IC-MIL-26-10	10,000

ケーブル、拡散板

FLVシリーズ
スタンダードモデル

FLVシリーズ
高輝度モデル

照明のLEDの
特性に合った

レンズ

ケーブル

種類／標準価格

(○印の機種は標準在庫機種です。無印(受注生産機種)の納期についてはお取引先商社にお問い合わせください。)

種類／シリーズ	タイプ	形式	ケーブル長	質量	外形寸法図	標準価格(¥)
標準照明用*1延長ケーブル	標準タイプ	○ 形FLV-XC1	1m	約30g	A	オープン価格
		○ 形FLV-XC2	2m	約50g		
		○ 形FLV-XC3	3m	約70g		
		○ 形FLV-XC5	5m	約110g		
		○ 形FLV-XC10	10m	約210g		
	耐屈曲タイプ	○ 形FLV-XC1R	1m	約40g	B	
		○ 形FLV-XC2R	2m	約60g		
		○ 形FLV-XC3R	3m	約80g		
		○ 形FLV-XC5R	5m	約130g		
		○ 形FLV-XC10R	10m	約250g		
スポット照明用延長ケーブル	標準タイプ	形FLV-XC1EP	1m	約30g	C	
		形FLV-XC2EP	2m	約50g		
		形FLV-XC3EP	3m	約70g		
		形FLV-XC5EP	5m	約110g		
	耐屈曲タイプ	形FLV-XC1EPR	1m	約40g	D	
		形FLV-XC2EPR	2m	約60g		
		形FLV-XC3EPR	3m	約80g		
		形FLV-XC5EPR	5m	約130g		
ライン照明用延長ケーブル	標準タイプ	形FLV-XC1LN	1m	約200g	E	
		形FLV-XC2LN	2m	約270g		
		形FLV-XC3LN	3m	約320g		
		形FLV-XC5LN	5m	約440g		
標準照明用*1分岐ケーブル	標準タイプ	○ 形FLV-XC1S2	1m	約30g	F	
		○ 形FLV-XC2S2	2m	約50g		
		○ 形FLV-XC3S2	3m	約80g		
		○ 形FLV-XC5S2	5m	約120g		

*1. 標準照明とは、スポット照明FLV-EP/ライン照明FLV-LNシリーズをのぞく全FLVシリーズ照明です。

外形寸法

(単位:mm)

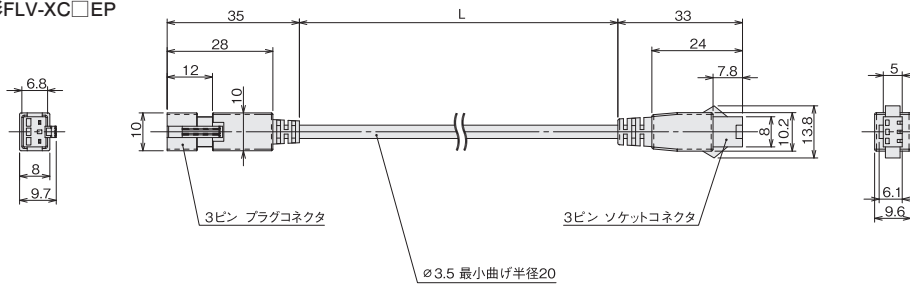
A 形FLV-XC□

形式	L
形FLV-XC1	1,000
形FLV-XC2	2,000
形FLV-XC3	3,000
形FLV-XC5	5,000
形FLV-XC10	10,000

B 形FLV-XC□R

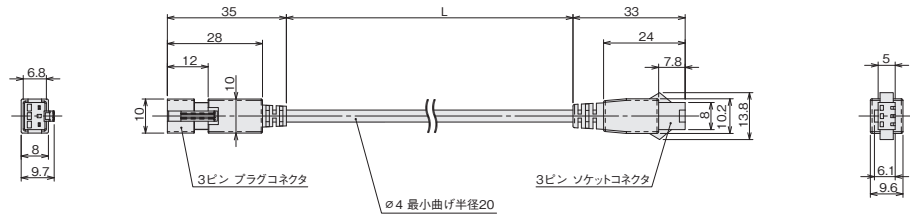
形式	L
形FLV-XC1R	1,000
形FLV-XC2R	2,000
形FLV-XC3R	3,000
形FLV-XC5R	5,000
形FLV-XC10R	10,000

C 形FLV-XC□EP



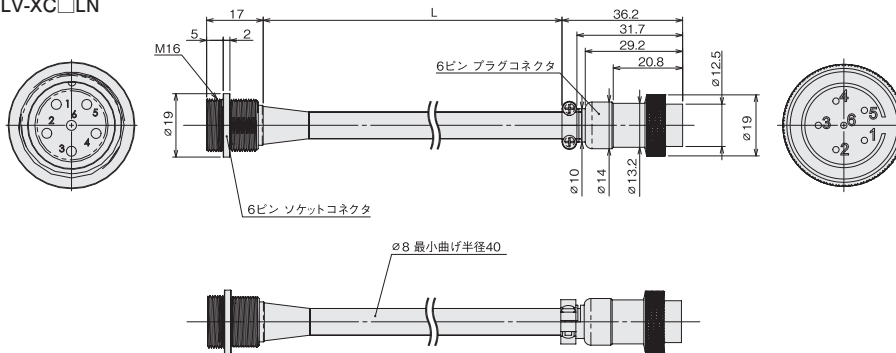
形式	L
形FLV-XC1EP	1,000
形FLV-XC2EP	2,000
形FLV-XC3EP	3,000
形FLV-XC5EP	5,000

D 形FLV-XC□EPR



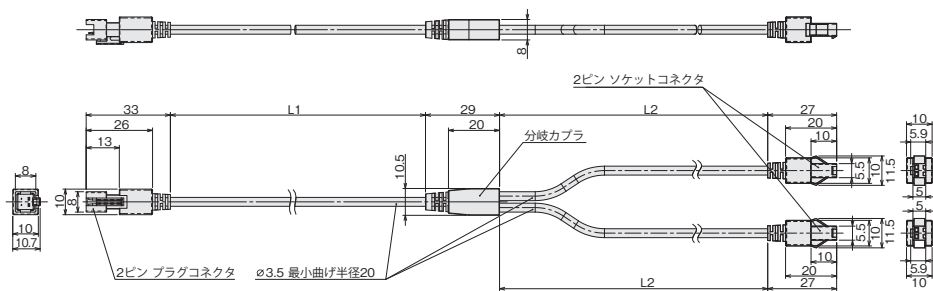
形式	L
形FLV-XC1EPR	1,000
形FLV-XC2EPR	2,000
形FLV-XC3EPR	3,000
形FLV-XC5EPR	5,000

E 形FLV-XC□LN



形式	L
形FLV-XC1LN	1,000
形FLV-XC2LN	2,000
形FLV-XC3LN	3,000
形FLV-XC5LN	5,000

F 形FLV-XC□S2



形式	L1	L2
形FLV-XC1S2	500	500
形FLV-XC2S2	1,000	1,000
形FLV-XC3S2	1,000	2,000
形FLV-XC5S2	2,000	3,000

照明オプション品(FLVシリーズ用) ケーブル、拡散板

FLVシリーズ
スタンダードモデル

FLVシリーズ
高輝度モデル

照明のLEDの
特性について

レンズ

拡散板／偏光板

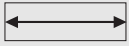

種類／標準価格

(○印の機種は標準在庫機種です。無印(受注生産機種)の納期についてはお取引先会社にお問い合わせください。)

●拡散板

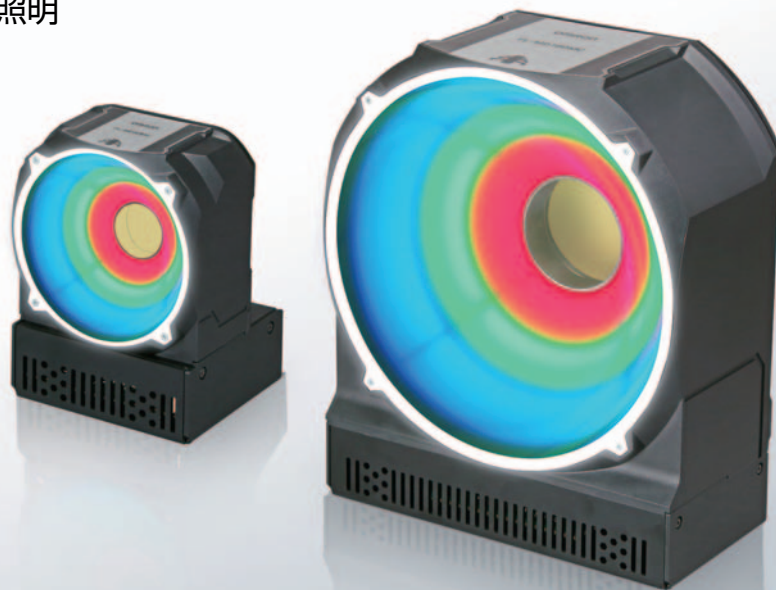
種類	形式			適合照明	標準価格
	透過率 拡散度	高 低	中 中		
ダイレクトリング照明 形FLV-DRシリーズ用	形FLV-DR3220DF	形FLV-DR3220DF50	形FLV-DR3220DF30	形FLV-DR3220□	オープン価格
	形FLV-DR4415DF	形FLV-DR4415DF50	形FLV-DR4415DF30	形FLV-DR4415□	
	形FLV-DR5030DF	○形FLV-DR5030DF50	形FLV-DR5030DF30	形FLV-DR5030□	
	○形FLV-DR6030DF	—	—	形FLV-DR6030UV	
	形FLV-DR6615DF	形FLV-DR6615DF50	形FLV-DR6615DF30	形FLV-DR6615□	
	形FLV-DR7000DF	形FLV-DR7000DF50	形FLV-DR7000DF30	形FLV-DR7000□	
	形FLV-DR7030DF	○形FLV-DR7030DF50	形FLV-DR7030DF30	形FLV-DR7030□	
	形FLV-DR7530DF	—	—	形FLV-DR7530UV	
	形FLV-DR9000DF	形FLV-DR9000DF50	形FLV-DR9000DF30	形FLV-DR9000□	
	○形FLV-DR9030DF	○形FLV-DR9030DF50	形FLV-DR9030DF30	形FLV-DR9030□	
	形FLV-DR9215DF	形FLV-DR9215DF50	形FLV-DR9215DF30	形FLV-DR9215□	
	形FLV-DR12030DF	○形FLV-DR12030DF50	形FLV-DR12030DF30	形FLV-DR12030□	
ローアングルリング照明 形FLV-DLシリーズ用	形FLV-DL5890DF	○形FLV-DL5890DF50	形FLV-DL5890DF30	形FLV-DL5890□	
	形FLV-DL7260DF	○形FLV-DL7260DF50	形FLV-DL7260DF30	形FLV-DL7260□	
	形FLV-DL12060DF	○形FLV-DL12060DF50	形FLV-DL12060DF30	形FLV-DL12060□	
	形FLV-DL15060DF	○形FLV-DL15060DF50	形FLV-DL15060DF30	形FLV-DL15060□	
バー照明 形FLV-BRシリーズ用	形FLV-BR6022DF	○形FLV-BR6022DF50	形FLV-BR6022DF30	形FLV-BR6022□	
	形FLV-BR6424DF	—	—	形FLV-BR6424UV	
	形FLV-BR8532DF	○形FLV-BR8532DF50	形FLV-BR8532DF30	形FLV-BR8532□	
	形FLV-BR11222DF	○形FLV-BR11222DF50	形FLV-BR11222DF30	形FLV-BR11222□	
	形FLV-BR11624DF	—	—	形FLV-BR11624UV	
	形FLV-BR14030DF	○形FLV-BR14030DF50	形FLV-BR14030DF30	形FLV-BR14030□	
	形FLV-BR15020DF	○形FLV-BR15020DF50	形FLV-BR15020DF30	形FLV-BR15020□	
	形FLV-BR21222DF	○形FLV-BR21222DF50	形FLV-BR21222DF30	形FLV-BR21222□	
	形FLV-BR21230DF	○形FLV-BR21230DF50	形FLV-BR21230DF30	形FLV-BR21230□	
	形FLV-BR38037DF	○形FLV-BR38037DF50	形FLV-BR38037DF30	形FLV-BR38037□	
	形FLV-BR48031DF	○形FLV-BR48031DF50	形FLV-BR48031DF30	形FLV-BR48031□	

●偏光板

種類	形式	適合照明	標準価格
ダイレクトリング照明 形FLV-DRシリーズ用	○形FLV-DR3220PL	形FLV-DR3220□	オープン価格
	形FLV-DR4415PL	形FLV-DR4415□	
	○形FLV-DR5030PL	形FLV-DR5030□	
	○形FLV-DR6615PL	形FLV-DR6615□	
	○形FLV-DR7000PL	形FLV-DR7000□	
	○形FLV-DR7030PL	形FLV-DR7030□	
	○形FLV-DR9000PL	形FLV-DR9000□	
	○形FLV-DR9030PL	形FLV-DR9030□	
	○形FLV-DR9215PL	形FLV-DR9215□	
ローアングルリング照明 形FLV-DLシリーズ用	○形FLV-DL7260PL	形FLV-DL7260□	
	○形FLV-DL12060PL	形FLV-DL12060□	
	○形FLV-DL15060PL	形FLV-DL15060□	
バー照明 形FLV-BR シリーズ用	偏光方向:長辺 	○形FLV-BR6022PL	形FLV-BR6022□
		○形FLV-BR8532PL	形FLV-BR8532□
		○形FLV-BR11222PL	形FLV-BR11222□
		○形FLV-BR14030PL	形FLV-BR14030□
		○形FLV-BR15020PL	形FLV-BR15020□
		○形FLV-BR21222PL	形FLV-BR21222□
		○形FLV-BR21230PL	形FLV-BR21230□
		○形FLV-BR38037PL	形FLV-BR38037□
		○形FLV-BR48031PL	形FLV-BR48031□
	偏光方向:短辺 	○形FLV-BR6022PL-V	形FLV-BR6022□
		○形FLV-BR8532PL-V	形FLV-BR8532□
		○形FLV-BR11222PL-V	形FLV-BR1122□
		○形FLV-BR14030PL-V	形FLV-BR14030□
		○形FLV-BR15020PL-V	形FLV-BR15020□
		○形FLV-BR21222PL-V	形FLV-BR21222□
		○形FLV-BR21230PL-V	形FLV-BR21230□
		○形FLV-BR38037PL-V	形FLV-BR38037□
		○形FLV-BR48031PL-V	形FLV-BR48031□

FL-MDシリーズ

照射方向、色・光量をさまざまに組み合わせできる
RGBフルカラー照明



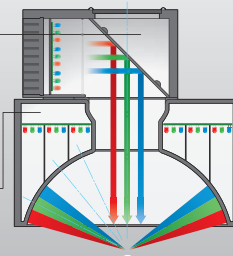
製品の特徴

- 照射方向、色、光量をさまざまに組み合わせ可能
- 設備導入後、品種や検査項目が追加されても照射パターンを変更することで対応できます。

照射構造

13ブロックの照射方向×
フルカラーRGB×
明るさ128階調の
組合わせで変更可能

フルカラー
同軸落射照明
フルカラー
3段×4ブロック
ドーム照明

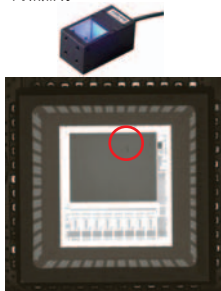


アプリケーション

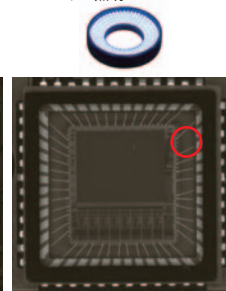
一般的な照明システム

欠陥の種類に応じて、異なる照明が必要でした。

ガラス表面検査
同軸照明

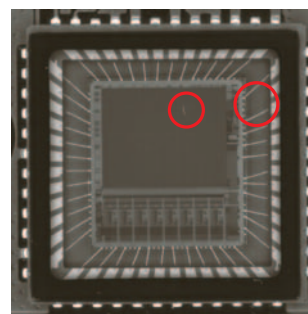


ワイヤー検査
ローアングル照明



FL-MD シリーズ

ワイヤー切れも素子上の汚れも1台の照明で映し出せます。
ワイヤーの切れ+素子上の汚れ検査



MDMC照明 FL-MDシリーズ

種類／標準価格

(納期についてはお取引先会社にお問い合わせください。)

形式	照明色	外形寸法			質量 (g)	標準価格(¥)
		外形(mm)	高さ(mm)	外形図		
形FL-MD90MC	RGBフルカラー	125×90	82	A	800	オープン価格
形FL-MD180MC	RGBフルカラー	215×180	154	B	3000	

注. LEDの安全性および発光色別分光分布については、p.69でご確認ください。

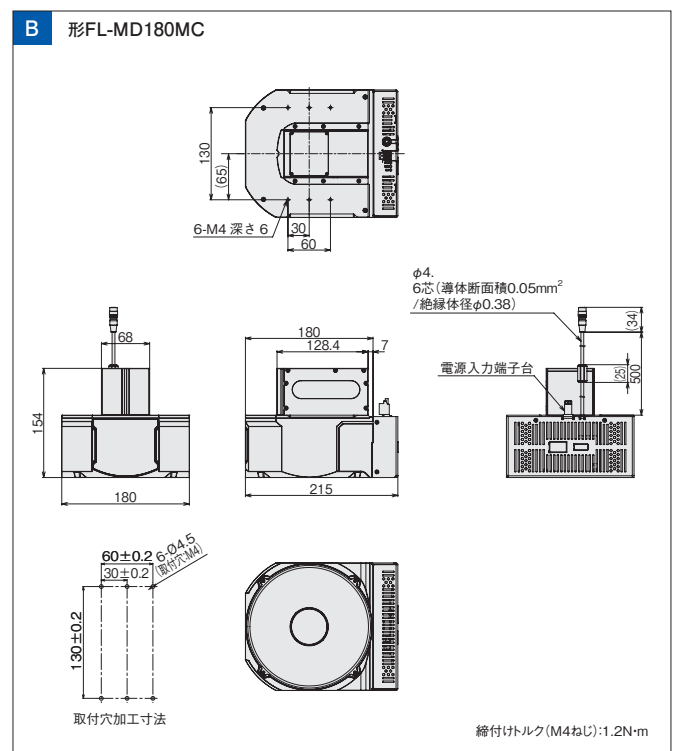
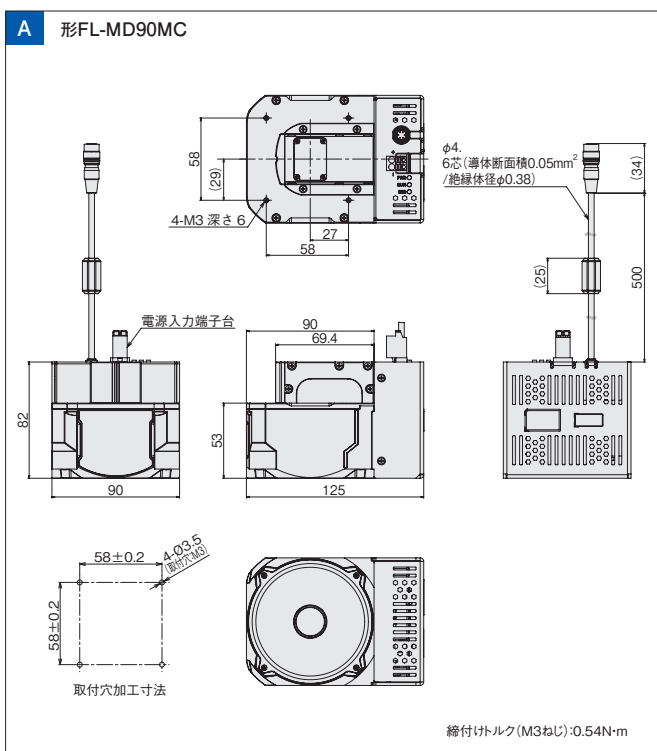
定格／性能

項目	形式	形FL-MD90MC	形FL-MD180MC
適合画像センサコントローラ		形FHシリーズ (Ver.6.00以降)	
適合カメラ		形FH-Sシリーズ、形FZ-Sシリーズ	
照明色(ピーク波長)		R:赤 (Typ 635nm)、G:緑 (Typ 525nm)、B:青 (Typ 465nm)	
光源		LED	
LEDの安全性		W,B: リスクグループ2、R,G: リスクグループ1	W,G,B: リスクグループ2、R: リスクグループ1
電源電圧		DC24V±10% (リップル成分を含む)	
推奨電源		形S8VK-G12024 (オムロン製 DC24V 5A 120W)	
消費電流		1.5A以下	3.0A以下
駆動方式		定電流駆動方式	
発光方式		トリガ発光	
調光方式		Duty調光: PWM周波数200kHz、調光ステップ128階調 (画像センサコントローラより設定)	
トリガ発光		画像センサコントローラからのトリガ入力タイミングに同期して発光 (画像センサコントローラより設定)	
発光期間設定		カメラのシャッタースピードに同期して自動設定	
発光時間制御		画像センサコントローラより設定、またはシャッタースピードと同期	
外部インタフェース		カメラ接続ケーブル (本体から直出し) ケーブル長: 500mm	
周囲温度範囲		動作時: 0~+40℃ 保存時: -15~+60℃ (ただし、氷結・結露しないこと)	
周囲湿度範囲		動作時/保存時: 35~85% (ただし、結露しないこと)	
保護構造		IP20 (IEC60529)	
耐振動		10~150Hz (片振幅0.35mm)、X/Y/Z各方向80分	
耐衝撃		150m/s ² 、6方向、各3回 (上下・左右・前後)	
材質		筐体: アルミ、PC、PMMA ケーブル: PVC	
質量		約800g	約3,000g
付属品		取扱説明書、コンプライアンスシート、24V電源入力端子台 (オス)	

- 注1. 本製品への電源投入に関しては、画像センサコントローラとの電源投入順を同時または本製品が先になるようにしてください。
 2. 本照明はEN規格 (EN61326-1) に適合しています。(Electromagnetic environment: Industrial electromagnetic environment (EN/IEC61326-1 Table 2))
 また本製品は、イミュニティ試験において、以下の条件を適用しています。
 照明の明るさが10%以内で変動する可能性があります。
 3. 本照明はKC規格に適合しています。

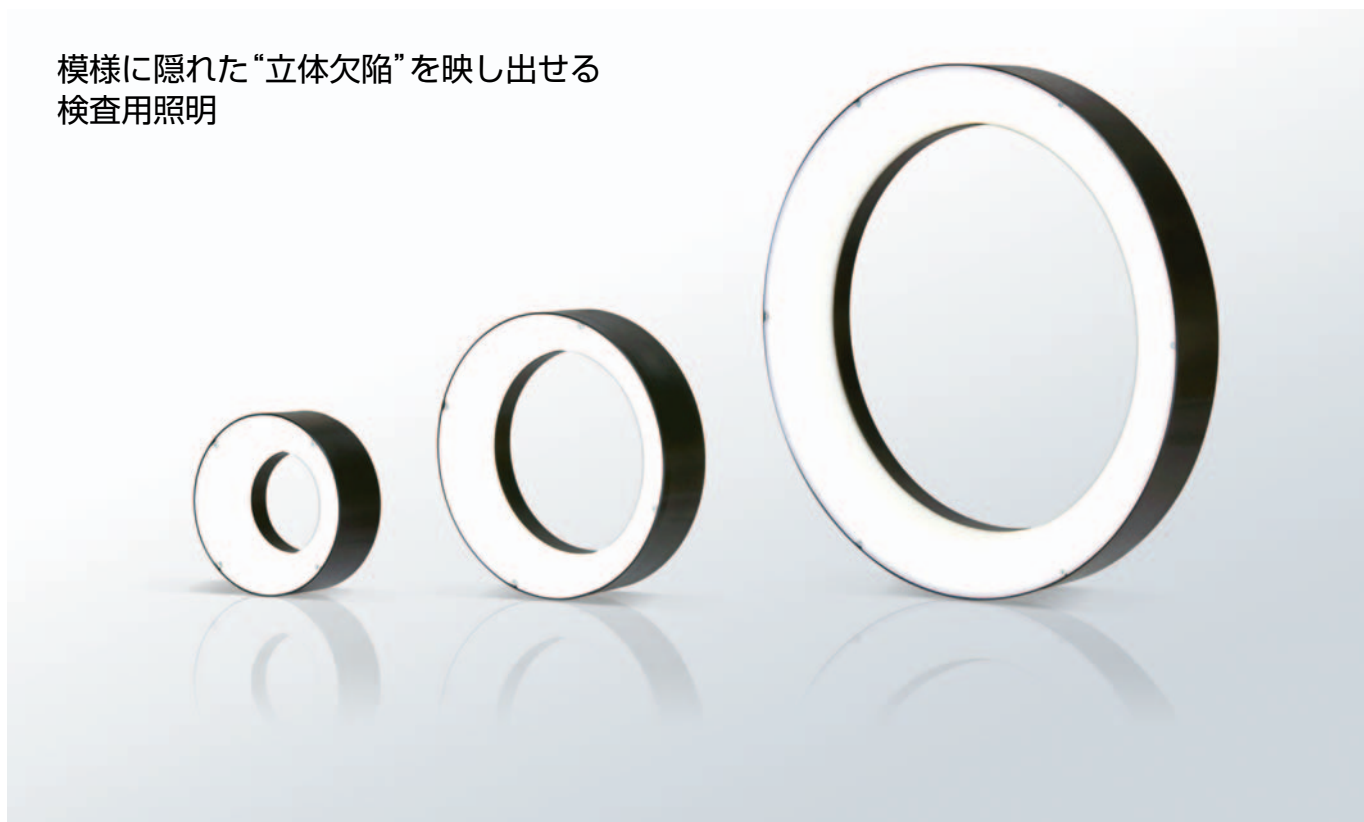
外形寸法

(単位: mm)



FL-PSシリーズ

模様隠れた“立体欠陥”を映し出せる
検査用照明

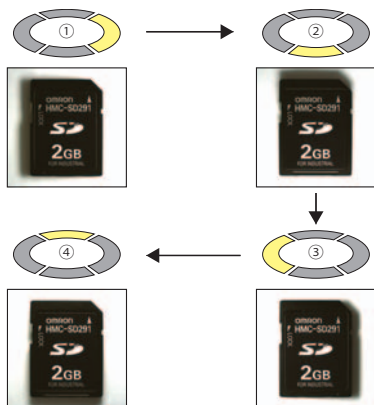


製品の特徴

- 照射方向の異なる画像を撮像し、「印字」と「その上にある打痕などの凹凸欠陥」に分けて抽出

照射構造

複数方向から順番に照明点灯し、明るさの変化を分析して画像を分割します。照射方向が変わっても明るさ変化が小さい印字部分はテキスト情報として、明るさの変化が大きい打痕部は形状情報として抽出します。



アプリケーション

印字上の打痕検査

通常照明



傷のみ抽出



(形状情報)

文字のみ抽出



(テキスト情報)

照度差ステレオ照明 FL-PSシリーズ

種類／標準価格

(納期についてはお取引先会社にお問い合わせください。)

形式	照明色	外形寸法				照明コントローラ			質量 (g)	標準価格 (¥)
		外径 (mm)	内径 (mm)	高さ (mm)	外形図	形FL-STC□	形FL-TCC□	形FL-TCC1PS		
形FL-PS90W	白	φ90	φ50	35	A	×	×	○	200	オープン価格
形FL-PS140W	白	φ140	φ100	35	B	×	×	○	350	
形FL-PS260W	白	φ260	φ200	35	C	×	×	○	800	

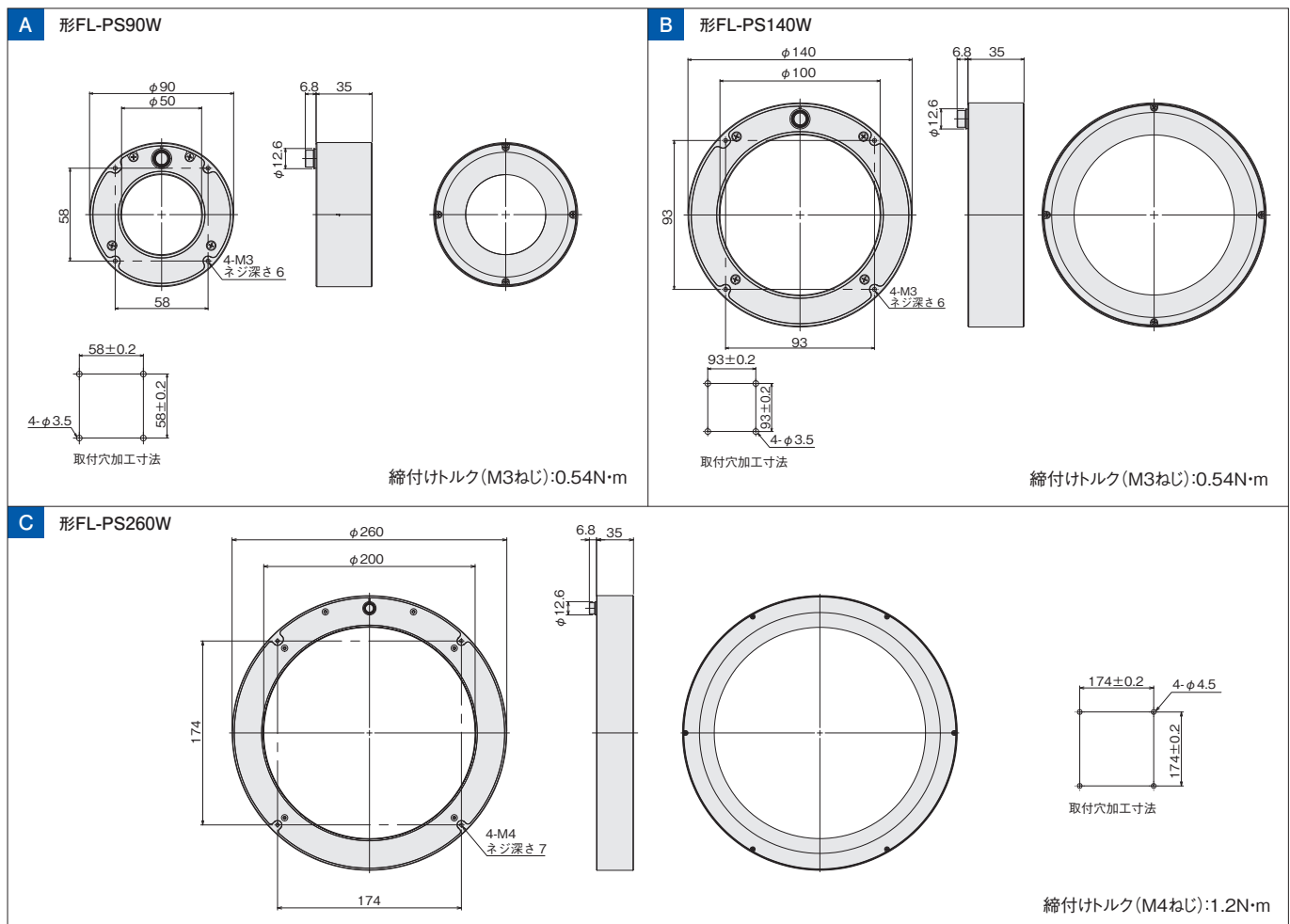
注. LEDの安全性および発光色別分光分布については、p.69でご確認ください。

定格／性能

項目	形式	形FL-PS90W	形FL-PS140W	形FL-PS260W
適合コントローラ		形FL-TCC1PS		
照明色		W：白		
光源		LED		
LEDの安全性		リスクグループ2		
消費電力		32W	47W	61W
周囲温度範囲		動作時：0～+40℃ 保存時：-15～+60℃(ただし、氷結・結露しないこと)		
周囲湿度範囲		動作時/保存時：35～85%(ただし、結露しないこと)		
保護構造		IP20 (IEC60529)		
耐振動		10～150Hz(片振幅0.35mm)、X/Y/Z各方向80分		
耐衝撃		150m/s ² 、6方向、各3回(上下・左右・前後)		
材質		筐体：アルミ、PMMA		
質量		約200g	約350g	約800g
付属品		取扱説明書、コンプライアンスシート		

外形寸法

(単位：mm)



FL-BRシリーズ

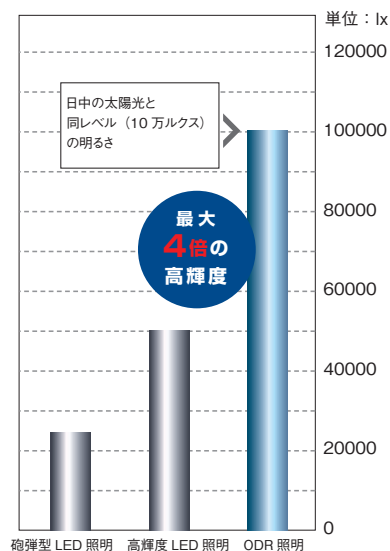
業界最高クラス*の高輝度を実現。
自由自在な配線、取付け構造です。



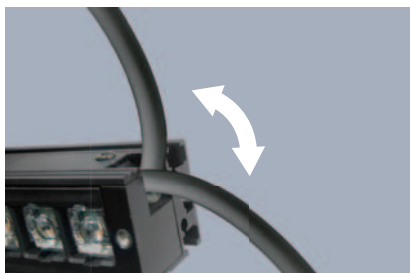
*2010年11月当社調べ

製品の特徴

- LEDの限界を超える、高輝度ODR照明
- 高速ワークも安定検査
- 偏光フィルタを通して明るい
- 配線、取り付け、調整が簡単



配線



横でも縦でも、取付け面に対してどちらからでも配線できるようにケーブルを2方向から引き出せます。

取付け・調整



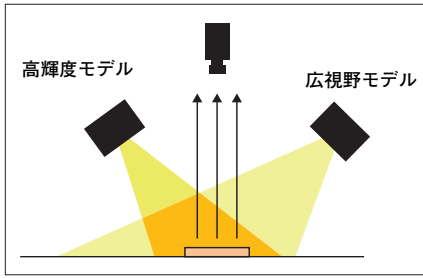
背面でも側面でも、どちらでもナットでアームに固定することがきる構造です。微妙な位置の変更もスライド移動させるだけで自由に調節できます。



専用の取付け金具を使えば、フレキシブルな角度で取り付け可能です。

バー照明 FL-BRシリーズ

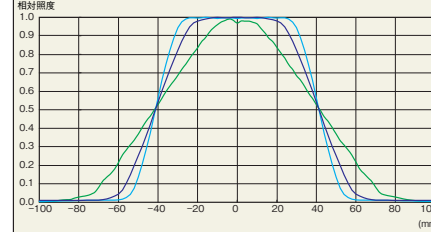
照射構造



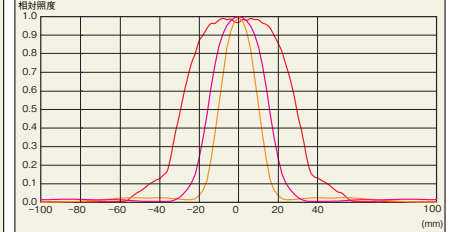
配光特性

高輝度モデル (FL-BR9120W-H)

X軸 (長軸方向)

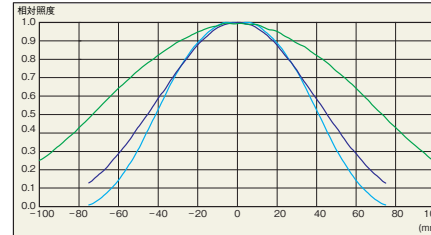


Y軸 (短軸方向)

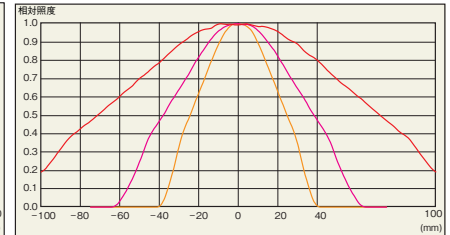


広視野モデル (FL-BR9120W)

X軸 (長軸方向)



Y軸 (短軸方向)



アプリケーション



種類 / 標準価格

(◎印の機種は標準在庫機種です。)

形式	照明色	種類	外形寸法				照明コントローラ			質量 (g)	オプション		標準価格(¥)
			発光面 (mm)	外径 (mm)	高さ (mm)	外形図	形FL-STC□	形FL-TCC□	形FL-TCC1PS		拡散板	偏光板	
◎形FL-BR5020W	白	広視野	40.8×9	49.8×20	20	A	○	○	×	40	○	×	38,000
◎形FL-BR5020W-H	白	高輝度					○	○	×		○	×	
◎形FL-BR9120W	白	広視野	81.6×9	90.6×20	20	B	○	○	×	70	○	×	63,000
◎形FL-BR9120W-H	白	高輝度					○	○	×		○	×	
◎形FL-BR13120W	白	広視野	122.4×9	131.4×20	20	C	○	○	×	100	○	×	89,500
◎形FL-BR13120W-H	白	高輝度					○	○	×		○	×	

注. LEDの安全性および発光色別分光分布については、p.69でご確認ください。
白色LEDは特性上、多少色調の変化がありますので、ご使用の際は充分にご確認ください。

定格 / 性能

形式	広視野モデル	高輝度モデル	広視野モデル	高輝度モデル	広視野モデル	高輝度モデル
	形FL-BR5020W	形FL-BR5020W-H	形FL-BR9120W	形FL-BR9120W-H	形FL-BR13120W	形FL-BR13120W-H
照明	白色LED					
耐振動	10~150Hz(複振幅0.7mm) X, Y, Z 各方向80分					
耐衝撃	150m/s ² 6方向 各3回					
周囲温度	動作時: 0~+40℃、保存時: -15~+60℃(ただし、氷結・結露しないこと)					
周囲湿度	動作時・保存時: 各35~85%RH(ただし、結露しないこと)					
周囲雰囲気	腐食性ガスのないこと					
保護構造	IEC60259 IP20					
質量	約40g		約70g		約100g	
材質	照明部 ケース:アルミニウム カバー、サイド部品、レンズ:PC ケーブル:耐熱ポリ塩化ビニル コネクタ:ガラス入り熱可塑性ポリエステル樹脂					
LEDの安全性	リスクグループ2(IEC62471)					
付属品	取扱説明書					

白色LEDは特性上、多少色調の変化がありますので、ご使用の際は充分にご確認ください。

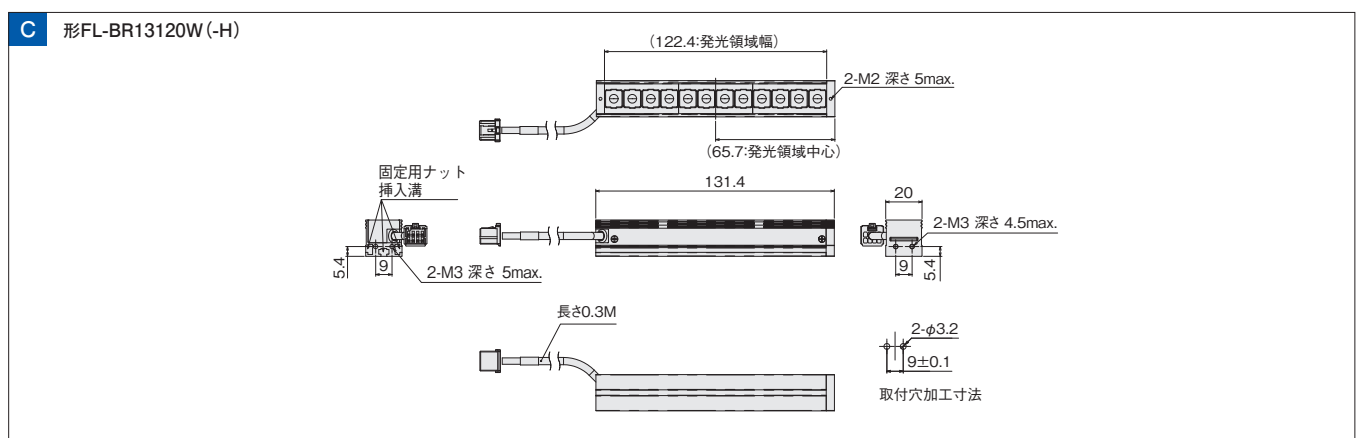
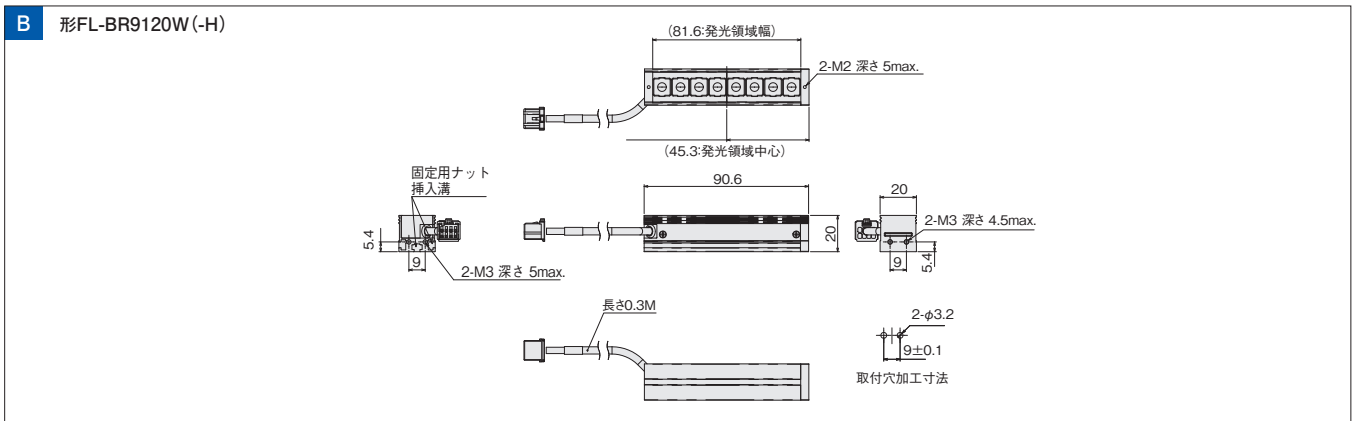
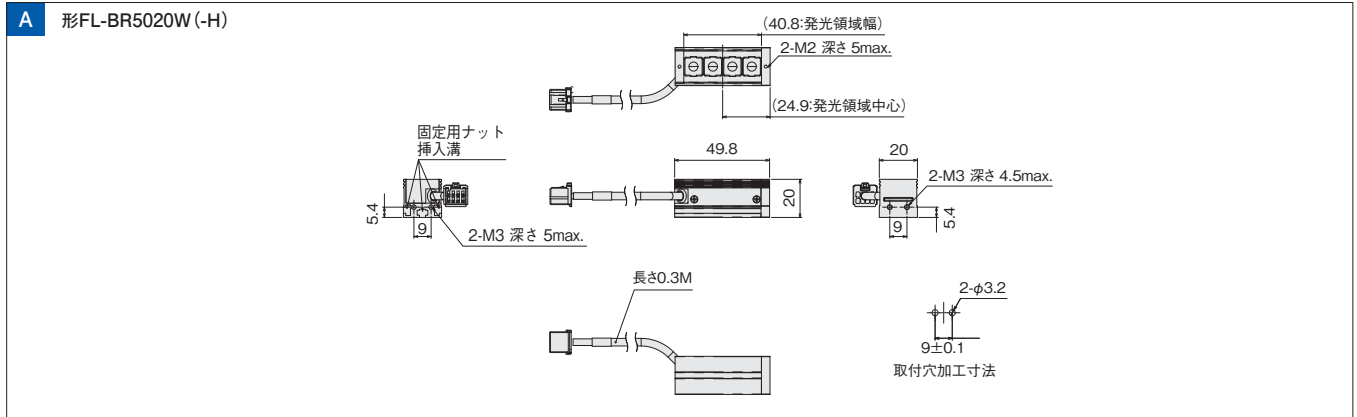
外形寸法

コクシリーズ
スタンダードモデル

コクシリーズ
高輝度モデル

照明のLEDの
特性について

レンズ



FL-DRシリーズ

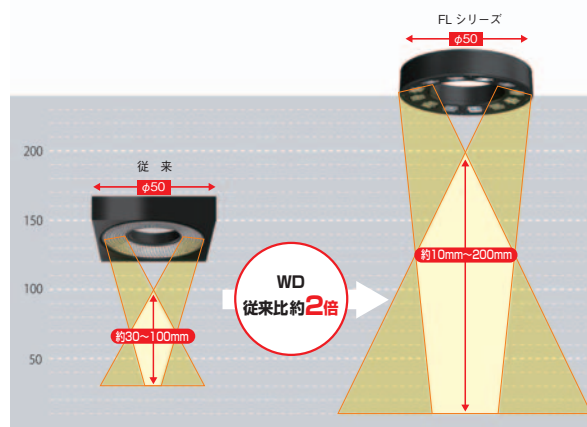
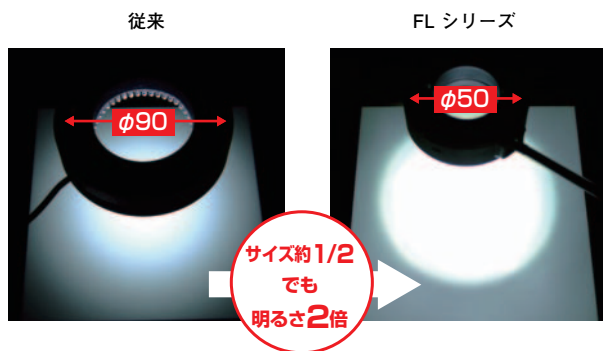
業界最高クラス*の高輝度／広視野照射で、
撮像画像をクリアに



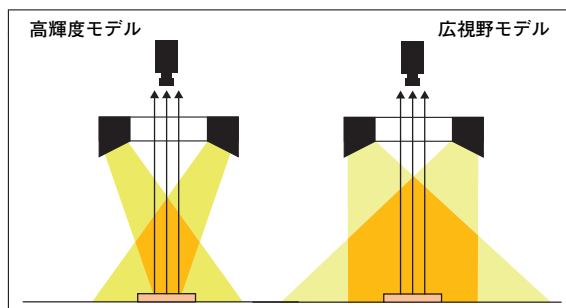
*2010年11月当社調べ

製品の特徴

- 小さくても高輝度なODR照明
- 対応ワークディスタンスが広い

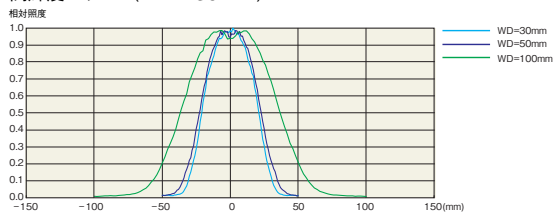


照射構造

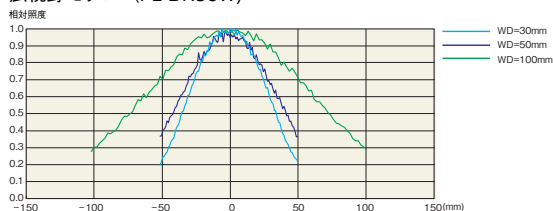


配光特性

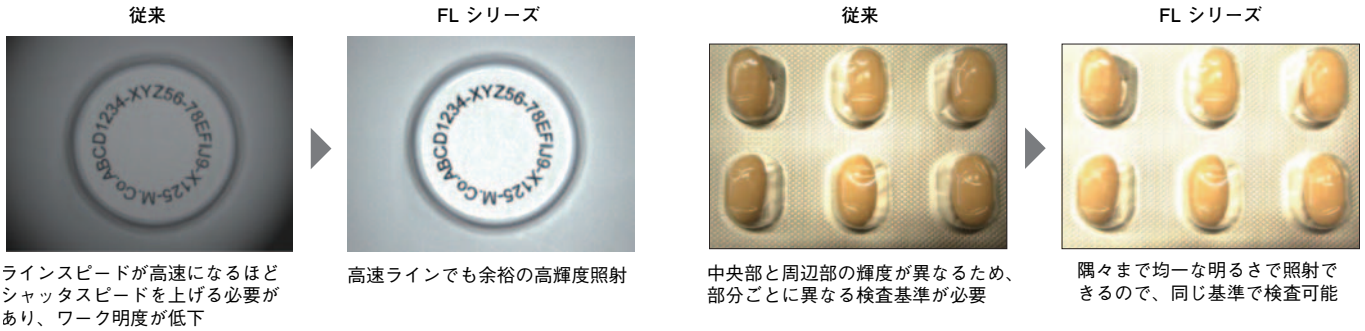
高輝度モデル (FL-DR50W-H)



広視野モデル (FL-DR50W)



アプリケーション



種類 / 標準価格

(○印の機種は標準在庫機種です。)

形式	照明色	種類	外形寸法				照明コントローラ			質量 (g)	オプション		標準価格(¥)
			外径 (mm)	内径 (mm)	照射角度 (°)	外形図	形FL-STC□	形FL-TCC□	形FL-TCC1PS		拡散板	偏光板	
○形FL-DR32W	白	広視野	φ32	φ10	20°	A	○	○	×	25	○	○	75,500
○形FL-DR32W-H	白	高輝度					○	○	○		○	○	
○形FL-DR50W	白	広視野	φ50	φ28	10°	B	○	○	×	30	○	○	80,000
○形FL-DR50W-H	白	高輝度					○	○	○		○	○	
○形FL-DR90W	白	広視野	φ90	φ50	20°	C	○	○	×	70	○	○	152,000
○形FL-DR90W-H	白	高輝度					○	○	○		○	○	

注. LEDの安全性および発光色別分光分布については、p.69でご確認ください。
 白色LEDは特性上、多少色調の変化がありますので、ご使用の際は充分にご確認ください。

定格 / 性能

形式	広視野モデル	高輝度モデル	広視野モデル	高輝度モデル	広視野モデル	高輝度モデル
	形FL-DR32W	形FL-DR32W-H	形FL-DR50W	形FL-DR50W-H	形FL-DR90W	形FL-DR90W-H
照明	白色LED					
耐振動	10~150Hz(複振幅0.7mm) X, Y, Z 各方向80分					
耐衝撃	150m/s ² 6方向 各3回					
周囲温度	動作時: 0~+40°C、保存時: -15~+60°C(ただし、氷結・結露しないこと)					
周囲湿度	動作時・保存時: 各35~85%RH(ただし、結露しないこと)					
周囲雰囲気	腐食性ガスのないこと					
保護構造	IEC60259 IP20					
質量	約25 g		約30 g		約70 g	約80 g
材質	照明部 ケース、レンズ:PC ケーブル:耐熱ポリ塩化ビニル コネクタ:ガラス入り熱可塑性ポリエステル樹脂					
LEDの安全性	リスクグループ2 (IEC62471)					
付属品	取扱説明書					

白色LED は特性上、多少色調の変化がありますので、ご使用の際は充分ご確認ください。

コンパクトシリーズ
スタンダードモデル

コンパクトシリーズ
高輝度モデル

照明のLEDの
特性について

レンズ

外形寸法

(単位:mm)

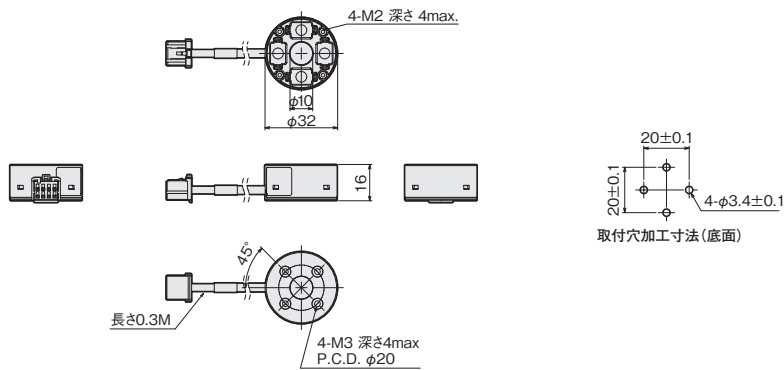
コクシリーズ
スタンダードモデル

コクシリーズ
高輝度モデル

照明のLEDの
特性について

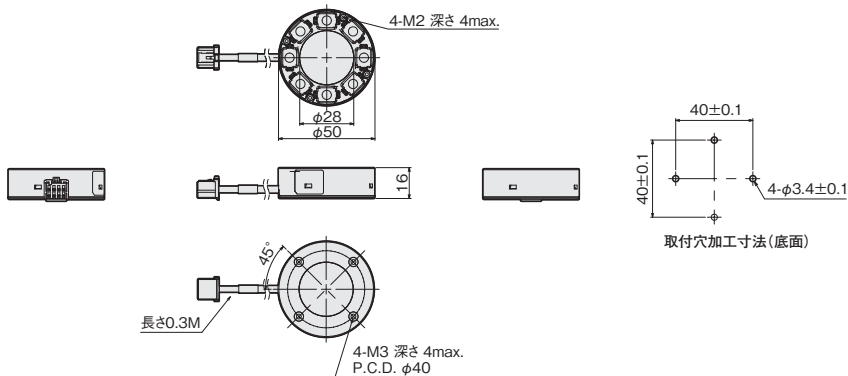
レンズ

A 形FL-DR32W(-H)



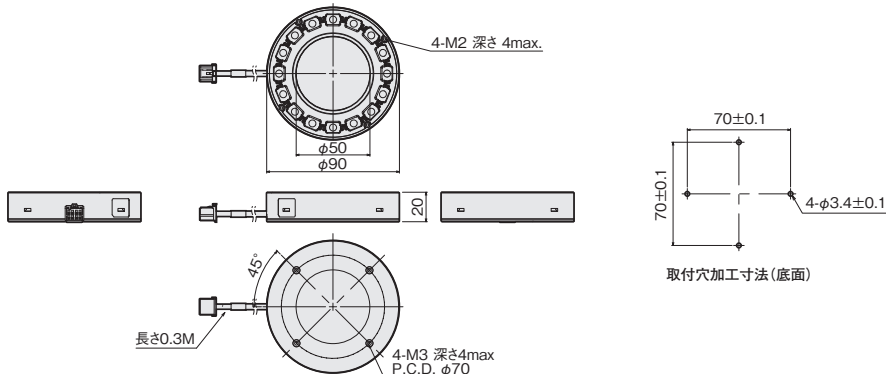
取付穴加工寸法(底面)

B 形FL-DR50W(-H)



取付穴加工寸法(底面)

C 形FL-DR90W(-H)



取付穴加工寸法(底面)

FL-TCCシリーズ

カメラに取り付けできる、小型サイズの照明コントローラ。電源も発光制御も不要。



製品の特徴

- カメラからの電源供給で動作するので、別電源が不要
- カメラからのトリガ信号を受けて点灯
- カメラから照明部へケーブル一本の省配線で使用可能



種類／標準価格

(◎印の機種は標準在庫機種です。無印(受注生産機種)の納期についてはお取引先会社にお問い合わせください。)

項目	形式	質量	標準価格(¥)
照明コントローラ	◎ 形FL-TCC1	約110g	34,500
カメラ取付用スペーサ	形FL-TCC1-XSP	約10g	2,100
カメラ取付用アタッチメント	形FL-TCC1-XAT	約20g	10,500

FL-STCシリーズ

小型ボディに、最長25mのケーブル。取付け場所を選びません。



2CH接続モデル

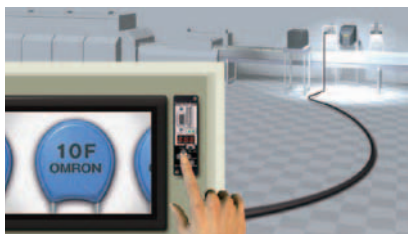
1CH接続モデル

製品の特徴

●発光制御・調整を省工数で効率的に

手のひらサイズのコンパクトボディで制御盤やラインの隙間に組込めます。業界最長の照明ケーブル(25m)を使えば、画像処理モータと一緒に様々な場所に配置して、画面をみながら調光操作することができます。

遠く離れた制御盤内に



DINレールに取付けて
ライン下や台の隙間に



プログラム不要で点灯制御

光電センサなどのあらゆるトリガからカメラに同期できる照明発光タイミングを生成。画像機器との接続もちろん、PLC側でのプログラミング不要で点灯制御が可能です。

【制御出力】

- ・ PNP/NPNに対応。
- ・ 電源24V対応。

【照明発光制御】

- ・ チャンネル毎に独立した発光トリガ入力が可能。
- ・ 点灯ONディレイや点灯期間を制御可能。

直感的なデジタル調光操作

デジタルで調光設定できるので、段取り替えの際など簡単に後から照明環境を再現することができます。



400段階で光量をデジタル表示。
きめ細かい調光が可能です。

▲ 明るさUp

▼ 明るさDown

FLシリーズ用 デジタル照明コントローラ FL-STCシリーズ

種類／標準価格

(◎印の機種は標準在庫機種です。)

種類	形式	入出力仕様	入力電圧	標準価格(¥)
1CH接続モデル	◎ 形FL-STC10	NPN	DC24V	44,000
	◎ 形FL-STC15	PNP		44,000
2CH接続モデル	◎ 形FL-STC20	NPN		58,000
	◎ 形FL-STC25	PNP		58,000

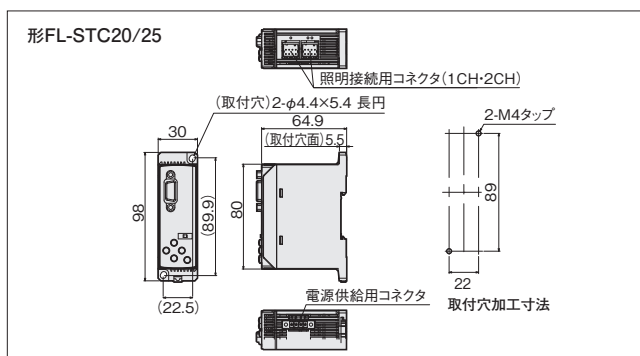
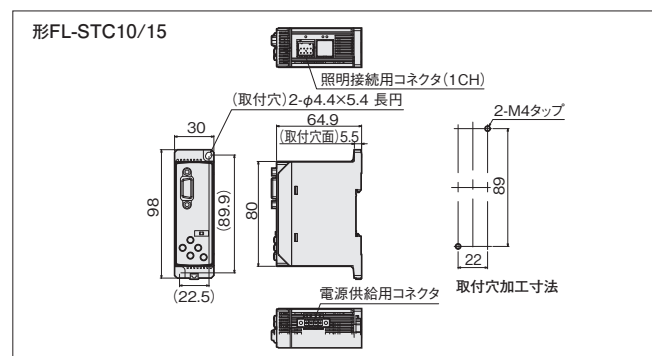
定格／性能

商品名	照明コントローラ1CH接続モデル		照明コントローラ2CH接続モデル	
入出力タイプ	NPN	PNP	NPN	PNP
商品形式	形FL-STC10	形FL-STC15	形FL-STC20	形FL-STC25
電源電圧	DC24V±10%(リップル成分含む)			
消費電力	最大36W、1.5A(照明部含む)		最大72W、3A(照明部含む)	
出力チャンネル数	1		2	
適合照明	形FL-□シリーズ			
調光方式	常時発光モード	ストロボコントローラ電源ONの期間中、常時発光 PWM周波数：100KHz、調光ステップ：400段階		
	トリガ発光モード	外部トリガの入力タイミングに同期して発光 発光期間：トリガ入力中常時、もしくは0.1～99.9ms(0.1ms刻み) PWM周波数：100KHz、調光ステップ：400段階		
	ストロボ発光モード	外部トリガ入力タイミングに同期してトリガ発光モード比2倍の光量で発光 発光パルス幅：0.01～5ms(調整ステップ500段階相当)		
調光設定	本体操作	調光モード設定/調光値入力：スライドスイッチ、十字キー		
	リモート操作	調光値入力：9ビットバイナリ入力		
外部インタフェース	パラレル入出力コネクタ(D-SUB15ピン)、端子台(外部トリガ入力2極、電源電圧入力2極)			
周囲温度	動作時：0～+40℃、保存時：-15～+60℃(ただし、氷結・結露しないこと)			
周囲湿度	動作時・保存時：各35～85%RH(ただし、結露しないこと)			
耐振動	10～150Hz(複振幅 0.7mm)、X、Y、Z 各方向 80分			
耐衝撃	150m/s ² 6方向 各3回(上下・左右・前後)			
材質	筐体：PC			
保護構造	IEC60529 IP20			
質量	約100g			
付属品	取扱説明書、端子台コネクタ			
適合規格	EN61326-1 *、KC			

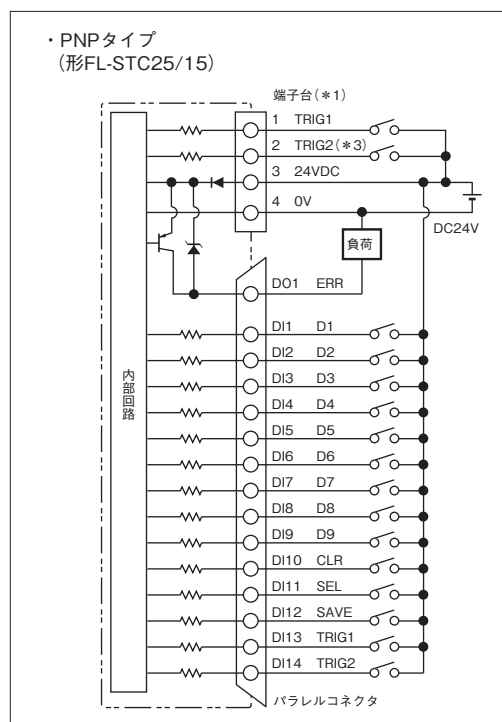
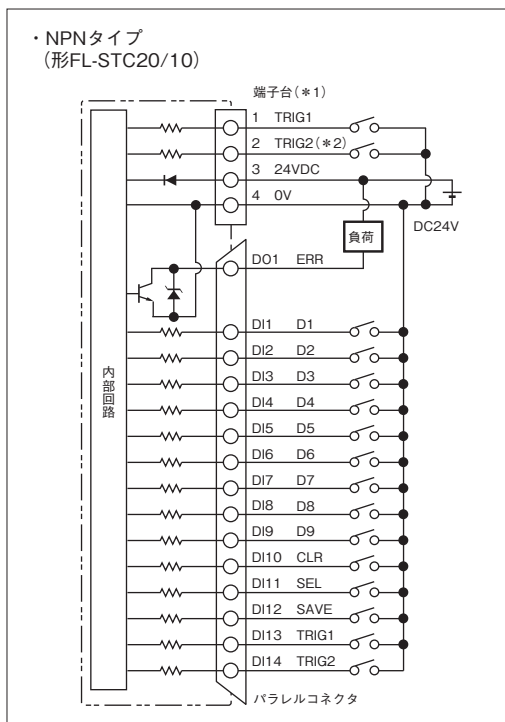
* Electromagnetic environment : Industrial electromagnetic environment (EN/IEC 61326-1 Table 2)
また本製品は、イミュニティ試験において、以下の条件を適用しています。
照明の明るさが10%以内で変動する可能性があります。

外形寸法

(単位:mm)



入出力回路図



- * 1. 端子台の配線時は、適合するコード(AWG16~22、先端処理長さ5mm)を付けてください。
- * 2. 形FL-STC10(1CHタイプ)では使用しません。
- * 3. 形FL-STC15(1CHタイプ)では使用しません。

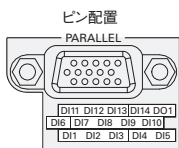
●電気的仕様

出力回路	入力回路
NPNオープンコレクタ DC30V、50mA Max. ON時：残留電圧1.2V以下 OFF時：漏れ電流0.1mA以下	ON時：OV短絡または1.5V以下 OFF時：開放 (漏れ電流0.1mA以下)

●電気的仕様

出力回路	入力回路
PNPオープンコレクタ 50mA Max. ON時：残留電圧1.2V以下 OFF時：漏れ電流0.1mA以下	ON時：電源電圧短絡または電源電圧-1.5V以下 OFF時：開放 (漏れ電流0.1mA以下)

接続配線図

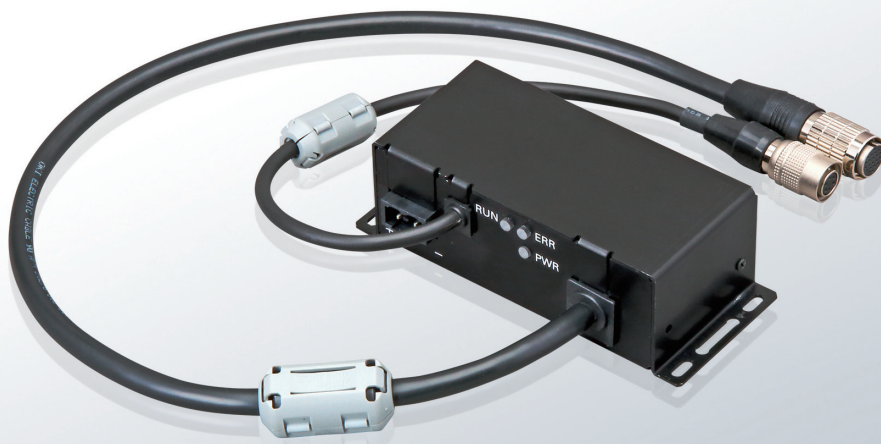


ピンNo.	信号名	信号の方向	機能
DI1	D1	入力	調光データ1bit目(最下桁)
DI2	D2	入力	調光データ2bit目
DI3	D3	入力	調光データ3bit目
DI4	D4	入力	調光データ4bit目
DI5	D5	入力	調光データ5bit目
DI6	D6	入力	調光データ6bit目
DI7	D7	入力	調光データ7bit目
DI8	D8	入力	調光データ8bit目
DI9	D9	入力	調光データ9bit目(最上桁)
DI10	CLR	入力	エラー状態解除入力。OFF(解放)⇒ONのタイミングでエラー状態を解除
DI11	SEL	入力	調光CH選択入力。OFF(解放)で1CH、ONで2CHを指定
DI12	SAVE	入力	入力ONで調光データを有効にする。*3
DI13	TRIG1	入力	CH1の照明発光トリガ信号を入力*1*2
DI14	TRIG2	入力	CH2の照明発光トリガ信号を入力*1*2
DO1	ERR	出力	エラー発生時にON

- * 1. 照明発光トリガ入力は、同一機能の入力が端子台(1、2ピン)にもあります。トリガ入力を使用する場合、入力線はパラレルコネクタか、端子台のどちらか一方のみに接続してください。両方の入力線を同時に使用することはできません。
- * 2. 照明発光トリガ入力にチャタリングや波形割れが生じた場合は、その波形のON/OFFに追従して意図しないタイミングで照明が発光する可能性があります。
- * 3. メモリ機能「ON」設定時：調光データを内蔵メモリに保存します。(電源OFF→再ON時も最新データを保持します。)
メモリ機能「OFF」設定時：調光データを内蔵メモリに保存しません。(電源OFFすると前回保存データを保持します。)

FL-TCC1PSシリーズ

照度差ステレオ照明専用の照明コントローラ



製品の特徴

- ・発光タイミング制御が不要
- ・画像センサコントローラからの複雑な配線が不要
- ・画像センサコントローラ上で輝度の調光設定が可能

定格／性能

形式	形FL-TCC1PS
適合画像センサコントローラ	形FHシリーズ (Ver.6.00以降)
適合カメラ	形FH-Sシリーズ、形FZ-Sシリーズ
適合照明	形FL-PSシリーズ
接続照明数	1台
電源電圧	DC24V±10% (リップル成分を含む)
推奨電源	形SBVK-G12024 (オムロン製 DC24V 5A 120W)
消費電流	3.0A以下
駆動方式	定電流駆動方式
調光方式	電流調光：調光ステップ255階調 (画像センサコントローラより設定)
トリガ発光	画像センサコントローラからトリガ入力タイミングに同期して発光 (画像センサコントローラより設定)
発光期間設定	カメラのシャッタースピードに同期して自動設定
発光時間制御	画像センサコントローラより設定、またはシャッタースピードと同期
外部インタフェース	カメラ接続ケーブル (本体から直出し) 400mm 照明接続ケーブル (本体から直出し) 400mm
周囲温度範囲	動作時：0～+40℃、保存時：-15～+60℃ (ただし、氷結・結露しないこと)
周囲湿度範囲	動作時/保存時：35～85% (ただし、結露しないこと)
保護構造	IP20 (IEC60529)
耐振動	10～150Hz (片振幅0.35mm)、X/Y/Z各方向80分
耐衝撃	150m/s ² 、6方向、各3回 (上下・左右・前後)
材質	筐体：アルミ、ケーブル：PVC、カメラ取付用プレート：POM
重量	約200g
付属品	取扱説明書、24V電源入力端子台 (オス)、カメラ取付用プレート、コンプライアンスシート、取付用ねじ (M2セットねじ×4個、M2皿ねじ×4個、M4皿ねじ×4個)

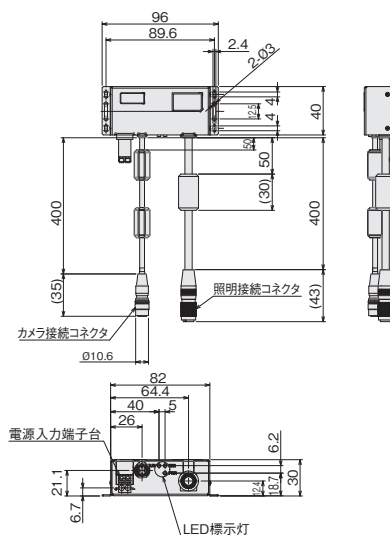
- 注1. 本照明コントローラへの電源投入に関しては、画像センサコントローラと電源投入順を同時または本製品が先になるようにしてください。
2. FL-PS260Wを電源線15m以上で使用する場合は、電源電圧を24-26.4Vとなるように調節してください。
3. 本照明はEN規格 (EN61326-1) に適合しています。
(Electromagnetic environment: Industrial electromagnetic environment (EN/IEC 61326-1 Table 2))
また本製品は、イミュニティ試験において、以下の条件を適用しています。
照明の明るさが10%以内で変動する可能性があります。
4. 本照明はKC規格に適合しています。

種類／標準価格 (納期についてはお取引先にお問い合せください。)

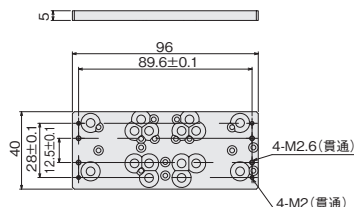
形式	標準価格 (¥)
形FL-TCC1PS	オープン価格

外形寸法

(単位:mm)



カメラ取付用プレート (付属品)



締付けトルク (M2ねじ): 0.15N·m

ケーブル、拡散板、取付け金具

ケーブル

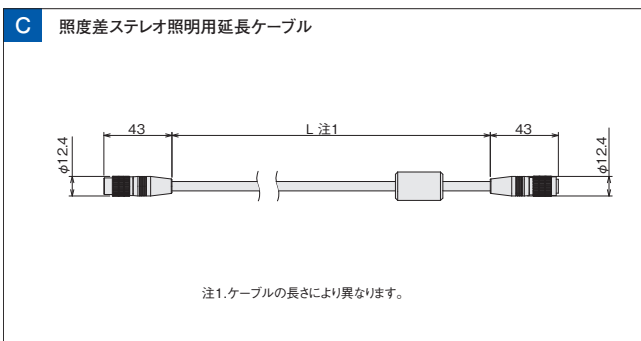
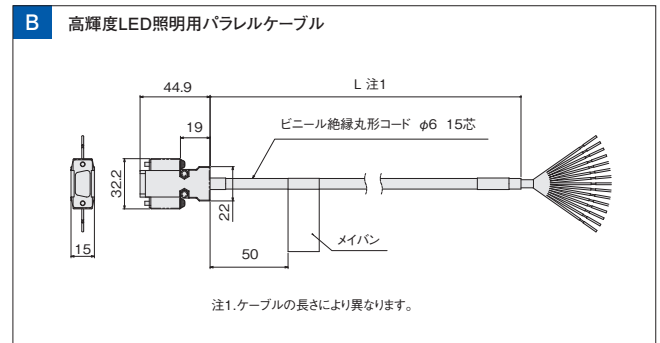
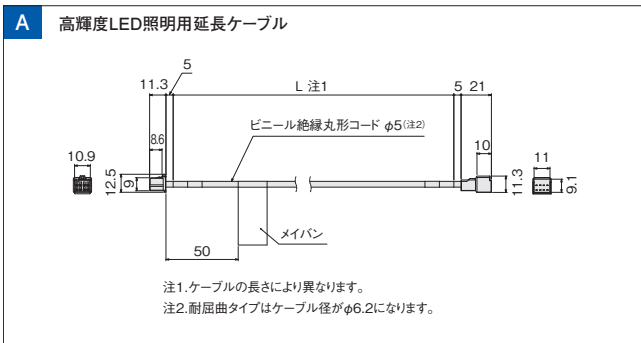
種類 / 標準価格

(○印の機種は標準在庫機種です。無印(受注生産機種)の納期についてはお取引先会社にお問い合わせください。)

種類	タイプ	形式	ケーブル長 (m)	質量 (g)	外形寸法図	標準価格 (¥)	
高輝度LED照明用	延長ケーブル(標準タイプ)	形FL-XC1	1	約50	A	3,700	
		○形FL-XC2	2	約80		5,250	
		○形FL-XC3	3	約120		6,850	
		○形FL-XC5	5	約190		10,000	
		○形FL-XC10	10	約400		18,900	
		形FL-XC25	25	約1000		37,000	
		延長ケーブル(耐屈曲タイプ)	形FL-XC1R	1		約60	A
	形FL-XC2R	2	約100	6,300			
	形FL-XC3R	3	約150	8,400			
	○形FL-XC5R	5	約240	13,700			
	形FL-XC10R	10	約500	26,500			
	形FL-XC25R	25	約1200	50,500			
	照度差ステレオ照明用	平行ケーブル	形FL-XCP2	2	約180	B	10,500
		照明-照明コントローラ間用 延長ケーブル	形FL-XC05PS	0.5	約100	C	オープン価格
形FL-XC1PS			1	約150			

外形寸法

(単位:mm)



照明オプション品(FLシリーズ用) ケーブル、拡散板、取付け金具

FLシリーズ
スタンダードモデル

FLシリーズ
高輝度モデル

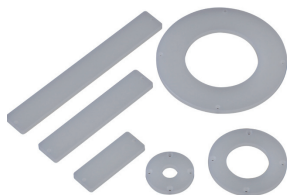
照明のLEDの
特性に合った

レンズ

拡散板

種類 / 標準価格

(○印の機種は標準在庫機種です。無印(受注生産機種)の納期についてはお取引先会社にお問い合わせください。)



●拡散板

種類	形式	外形サイズ(mm)	標準価格(¥)
バー照明用	○形FL-BR5020DF	49.8×18×4	3,150
	○形FL-BR9120DF	90.6×18×4	4,200
	○形FL-BR13120DF	131.4×18×4	5,250

種類	形式	外径/内径/厚みサイズ(mm)	標準価格(¥)
ダイレクトリング照明用	形FL-DR32DF	φ32/φ10/4	5,250
	○形FL-DR50DF	φ50/φ28/4	5,800
	○形FL-DR90DF	φ90/φ50/4	6,300

●偏光板

種類	形式	外径/内径/厚みサイズ(mm)	標準価格(¥)
ダイレクトリング照明用	形FL-DR32PL	φ32/φ10/2	8,400
	形FL-DR50PL	φ50/φ28/2	10,500
	形FL-DR90PL	φ90/φ50/2	15,800

取付け金具

種類 / 標準価格

(○印の機種は標準在庫機種です。)

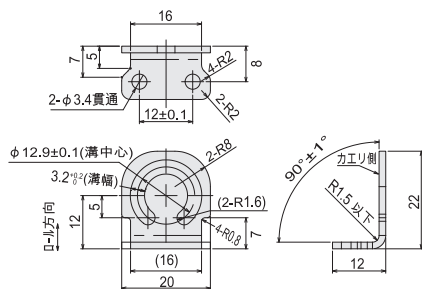
種類	形式	標準価格(¥)
バー照明用*	○形FL-XBK1	4,200

*1セット2個入りです。

取付け用ネジ(M3×6mm)が4個付属されています。

外形寸法

(単位:mm)



金具の材質 : SUS

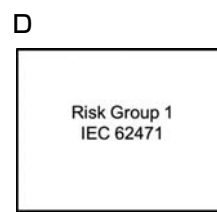
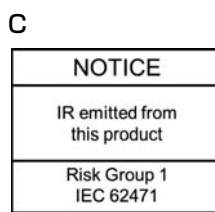
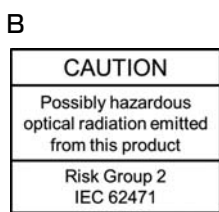
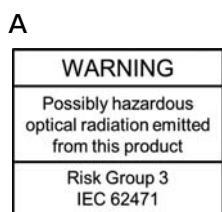
注1.バリ、カエリは凸0.1mm以下のこと

LEDの特性について

LEDの安全性

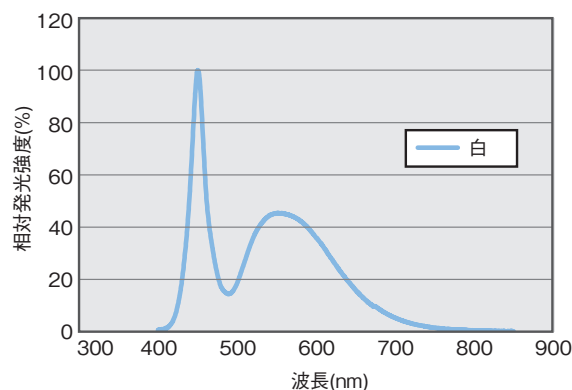
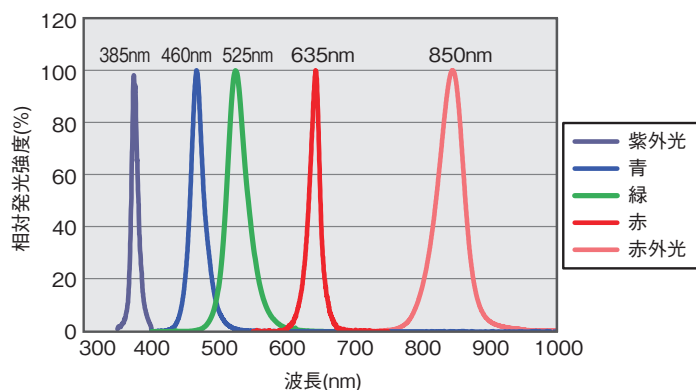
本製品に搭載されているLEDは、IEC62471により、以下のように分類されます。

シリーズ	形状	形式	色	LEDの安全性	表示
FLVシリーズ	ダイレクトリング照明	形FLV-DR□	白、青	リスクグループ2	B
	ダイレクトリング照明	形FLV-DR□	赤、紫外光	リスクグループ1	D
	ダイレクトリング照明	形FLV-DR□IR	赤外光	リスクグループ1	C
	ローアングルリング照明	形FLV-DL□	白、赤、青	リスクグループ1	D
	バー照明	形FLV-BR□	白、青	リスクグループ2	B
	バー照明	形FLV-BR□	赤、紫外光	リスクグループ1	D
	バー照明	形FLV-BR□IR	赤外光	リスクグループ1	C
	擬似同軸落射照明	形FLV-CL□	白、赤、青、紫外光	リスクグループ1	D
	擬似同軸落射照明	形FLV-CL□IR	赤外光	リスクグループ1	C
	無影照明	形FLV-FS□	白、赤、青	リスクグループ1	D
	無影照明	形FLV-FR□	白、赤、青	リスクグループ1	D
	無影照明	形FLV-FP□	白、赤、青	リスクグループ1	D
	無影照明	形FLV-FQ□	白、赤、青	リスクグループ1	D
	直下式照明	形FLV-DB□	白、赤、青	リスクグループ1	D
	エッジ式照明	形FLV-FB□	白、赤、青	リスクグループ1	D
	エッジ式同軸照明	形FLV-FX□	白、赤、青	リスクグループ1	D
	ドーム照明	形FLV-DD□	白、赤、青	リスクグループ1	D
	ハイパワースポット照明	形FLV-EP50□	白、赤	リスクグループ1	D
	スポット照明	形FLV-EP08□	白、赤、青	リスクグループ1	D
	ライン照明	形FLV-LN□W	白	リスクグループ3	A
ライン照明	形FLV-LN□R	赤	リスクグループ1	D	
ライン照明	形FLV-LN□B	青	リスクグループ2	B	
FLシリーズ	MDMC照明	形FL-MD180MC	白、青、緑	リスクグループ2	B
	MDMC照明	形FL-MD180MC	赤	リスクグループ1	D
	MDMC照明	形FL-MD90MC	白、青	リスクグループ2	B
	MDMC照明	形FL-MD90MC	赤、緑	リスクグループ1	D
	照度差ステレオ照明	形FL-PS□W	白	リスクグループ2	B
	ダイレクトリング照明	形FL-DR□	白	リスクグループ2	B
	バー照明	形FL-BR□	白	リスクグループ2	B



LEDの発光色別分光分布(代表例)

LEDの各発光色における分光分布と、ピーク発光波長(代表例)は以下のとおりです。



レンズの選び方

ECシリーズ
スタンダードモデル

ECシリーズ
高輝度モデル

照明のLEDの
特性について

レンズ

■画像処理システム FH/FZシリーズ

使用カメラ		推奨レンズ		
解像度	形式	標準レンズ	テレセントリックレンズ	耐振動衝撃レンズ
		一般的な検査用レンズ。 広い視野を確保したい、レンズとワークの距離を離したい、コストを抑えたいといった場合に有効。	高精度な検査やアライメントに最適なレンズ。 高倍率での撮像が可能かつ画像端での歪曲が小さい。	FA環境での振動衝撃性を強化した頑丈な設計のレンズ。 ロックビスレスのため、狭い位置への取付も可能。
30万画素	形FZ-SP/SPC/SF/SFC	FZ-LESシリーズ 製品紹介：71ページ 光学図表：92ページ	VS-TCHシリーズ 製品紹介：76ページ	VS-MCAシリーズ 製品紹介：80ページ 光学図表：95ページ VS-MCシリーズ 製品紹介：83ページ
	形FZ-S□	SV-Vシリーズ 製品紹介：72ページ 光学図表：92ページ		
	形FZ-SH□			
40万画素	形FH-S□			
40万画素	形FH-SM□			
200万画素	形FZ-S□2M	SV-Hシリーズ 製品紹介：73ページ 光学図表：92ページ	VS-TEVシリーズ 製品紹介：79ページ	VS-MCH1シリーズ 製品紹介：84ページ 光学図表：95ページ
	形FH-S□02			
400万画素	形FH-S□04	VS-H1シリーズ 製品紹介：73ページ 光学図表：93ページ		
500万画素	形FH-S□05R	SV-Hシリーズ 製品紹介：73ページ 光学図表：93ページ	VS-TCHシリーズ 製品紹介：76ページ	VS-MCAシリーズ 製品紹介：80ページ 光学図表：96ページ VS-MCシリーズ 製品紹介：83ページ
	形FZ-S□5M3			
	形FH-S□X05			
1200万画素	形FH-S□X12	VS-LLDシリーズ 製品紹介：74ページ 光学図表：94ページ	VS-TEVシリーズ 製品紹介：79ページ	—
	形FH-S□12	VS-L/M42-10シリーズ 製品紹介：75ページ 光学図表：94ページ	—	VS-MCL/M42-10シリーズ 製品紹介：88ページ 光学図表：97ページ
2040万画素	形FH-S□21R	VS-LLDシリーズ 製品紹介：74ページ 光学図表：94ページ	VS-TEVシリーズ 製品紹介：79ページ	VS-MCH1シリーズ 製品紹介：84ページ 光学図表：97ページ

■スマートカメラ FHV7シリーズ

使用カメラ		推奨レンズ		
解像度	形式	標準レンズ	テレセントリックレンズ	耐振動衝撃レンズ
		一般的な検査用レンズ。 広い視野を確保したい、レンズとワークの距離を離したい、コストを抑えたいといった場合に有効。	高精度な検査やアライメントに最適なレンズ。 高倍率での撮像が可能かつ画像端での歪曲が小さい。	FA環境での振動衝撃性を強化した頑丈な設計のレンズ。 ロックビスレスのため、狭い位置への取付も可能。
40万画素	形FHV7H-□004-C	SV-Vシリーズ 製品紹介：72ページ 光学図表：98ページ	VS-TCHシリーズ 製品紹介：76ページ	VS-MCAシリーズ 製品紹介：80ページ 光学図表：99ページ VS-MCシリーズ 製品紹介：83ページ
160万画素	形FHV7H-□016-C			
320万画素	形FHV7H-□032-C	SV-Hシリーズ 製品紹介：73ページ 光学図表：98ページ		
500万画素	形FHV7H-□050-C			
630万画素	形FHV7H-□063R-C			
1200万画素	形FHV7H-□120R-C			

視覚センサFZシリーズ 小型カメラ用レンズ

FZ-LESシリーズ

- φ12mmのペンタイプ、厚さ17mmのフラットタイプ、2種類の小型カメラ用レンズをラインナップ。



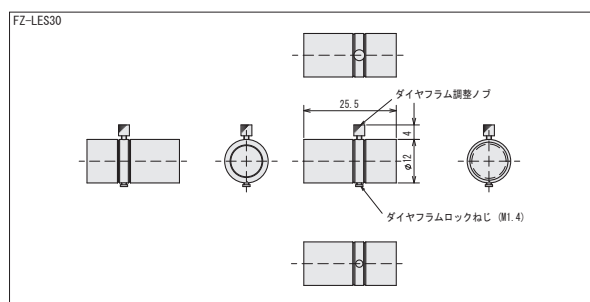
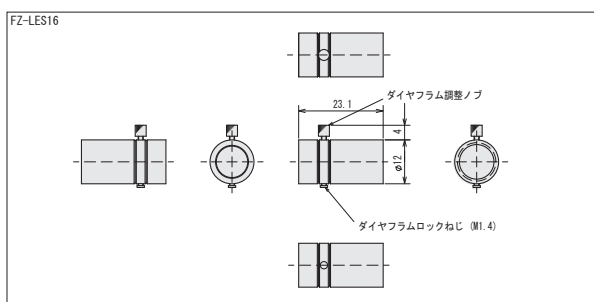
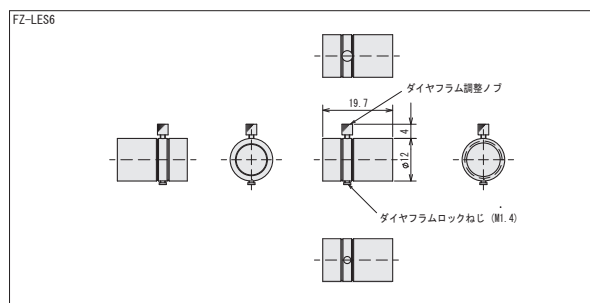
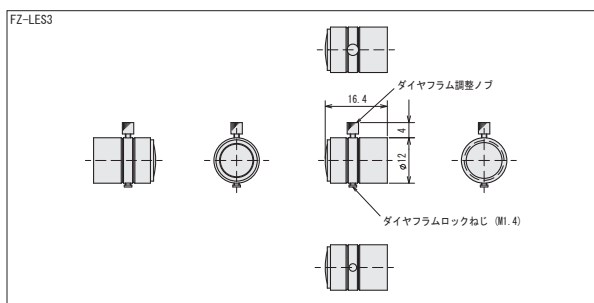
種類 / 標準価格

(◎印の機種は標準在庫機種です。)

推奨カメラ	形式	焦点距離 (mm)	絞り (F No.)	標準価格 (¥)
FZ-SF□ FZ-SP□	◎ 形FZ-LES3	3	2.0~16	オープン価格
	◎ 形FZ-LES6	6	2.0~16	オープン価格
	◎ 形FZ-LES16	16	3.4~16	オープン価格
	◎ 形FZ-LES30	30	3.4~16	オープン価格

外形寸法

(単位:mm)



仕様

周囲温度	使用時: -10~+50°C、 保存時: -20~+70°C (ただし、氷結・結露しないこと)
周囲湿度	使用時: 0~90%、 保存時: 0~70% (ただし、結露しないこと)

光学図表

p.92を参照ください。

SV-Vシリーズ

- ・スタンダードCCTVレンズ。
- ・焦点距離3.5mm-100mmまで全11機種をラインナップ。
- ・フォーカス・アイリスにロックビスを標準採用。
- ・マシンビジョン用に設計を行い、従来機種に比べ構造が強固。
- ・従来のCCTVレンズに比べ周辺のディストーションと解像力を向上。



種類／標準価格

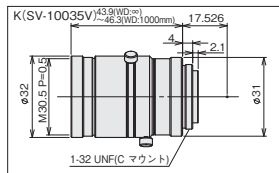
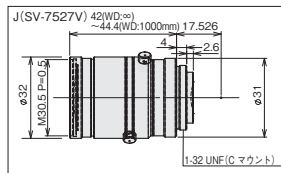
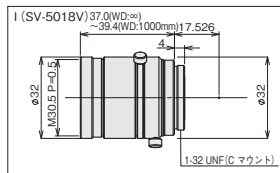
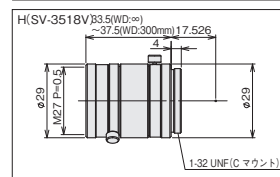
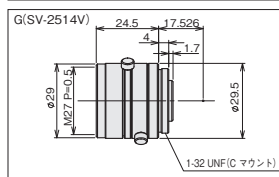
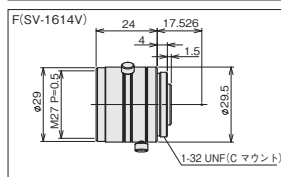
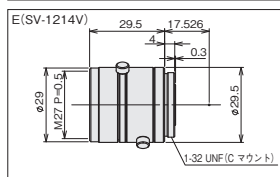
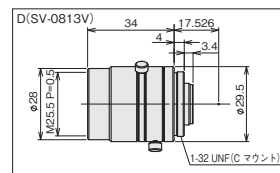
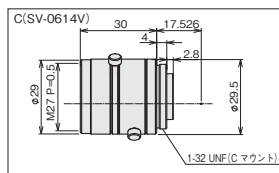
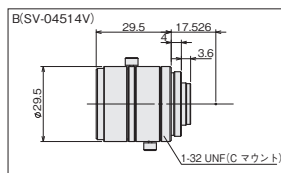
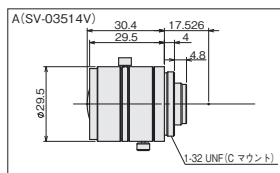
(○印の機種は標準在庫機種です。納期についてはお取引先会社にお問い合わせください。)

推奨カメラ	形式	外觀図	焦点距離 (mm)	絞り (F No.)	画角 (V×H)	最近接距離 (mm)	フィルタサイズ	質量(g)	鏡筒長 (mm)	適合最大 撮像素子	標準価格(¥)
FZ-S□ FZ-SH□ FH-S□ FH-S□X FHV7H-□*	○形3Z4S-LE SV-03514V	A	3.5	1.4~Close	77.8°×105.9°	200	—	53	30.4	1/3インチ	18,000
	○形3Z4S-LE SV-04514V	B	4.5	1.4~Close	59.7°×79.9°	200	—	53	29.5	1/3インチ	18,000
	○形3Z4S-LE SV-0614V	C	6	1.4~Close	42.3°×54.6°	200	M27.0 P0.5	49	30	1/3インチ	15,000
	○形3Z4S-LE SV-0813V	D	8	1.3~Close	44.6°×57.3°	200	M25.5 P0.5	55	34	1/3インチ	14,000
	○形3Z4S-LE SV-1214V	E	12	1.4~Close	21.9°×38.9°	300	M27.0 P0.5	44	29.5	1/3インチ	14,000
	○形3Z4S-LE SV-1614V	F	16	1.4~Close	22.8°×30.1°	400	M27.0 P0.5	34	24	1/3インチ	14,000
	○形3Z4S-LE SV-2514V	G	25	1.4~Close	14.9°×19.8°	500	M27.0 P0.5	36	24.5	1/3インチ	14,000
	○形3Z4S-LE SV-3518V	H	35	1.8~Close	10.8°×14.4°	300	M27.0 P0.5	47	33.5~37.5	1/3インチ	16,000
	○形3Z4S-LE SV-5018V	I	50	1.8~Close	7.9°×10.5°	1000	M30.5 P0.5	67	37.0~39.4	1/3インチ	17,000
	形3Z4S-LE SV-7527V	J	75	2.7~Close	3.6°×4.8°	1000	M30.5 P0.5	76	42.0~44.4	1/3インチ	18,000
	形3Z4S-LE SV-10035V	K	100	3.5~Close	2.9°×3.8°	1000	M30.5 P0.5	79	43.9~46.3	1/3インチ	19,000

*40万画素、160万画素のスマートカメラFHV7で使用できます。

外形寸法

(単位:mm)



仕様

マウント	Cマウント
周囲温度	使用時: 0~+50°C, 保存時: -10~+60°C (ただし、氷結・結露しないこと)
周囲湿度	使用時: 35~80%、 保存時: 35~90% (ただし、結露しないこと)

光学図表

p.92、p.98を参照ください。

SV-H/VS-H1シリーズ

- メガピクセル対応の高解像度レンズ。
- 焦点距離6-100mmまで、2/3インチカメラ対応7機種、1インチカメラ対応9機種をラインナップ。
- フォーカス・アイリスにロックビスを標準採用。
- FNO1.4と明るい設計により、露光時間を短くできるため、高速CMOSカメラにも対応可能。
- 周辺ディストーションの低下や光量落ちを抑えつつ、コンパクトな設計を実現。



2/3インチ撮像素子用SV-Hシリーズ

1インチ撮像素子用VS-H1シリーズ

種類／標準価格

(◎印の機種は標準在庫機種です。納期についてはお取引先弊社にお問い合わせください。)

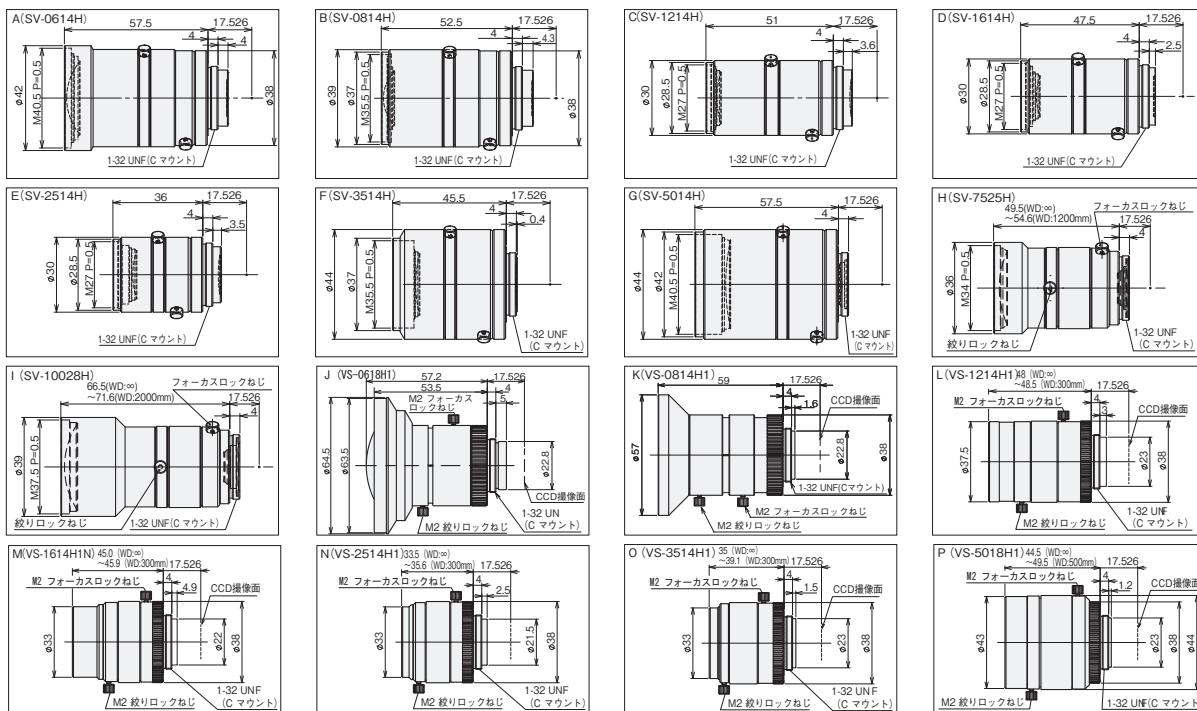
推奨カメラ	形式	外觀図	焦点距離 (mm)	絞り (F No.)	画角 (V×H)	最近接距離 (mm)	フィルタサイズ	質量(g)	鏡筒長 (mm)	適合最大撮像素子	標準価格(¥)
FZ-S□2M FZ-S□5M3 FH-S□05R FH-S□X05 FHV7H-□	◎形3Z4S-LE SV-0614H	A	6	1.4~16	56.8°×71.5°	100	M40.5 P0.5	145	57.5	2/3インチ	39,000
	◎形3Z4S-LE SV-0814H	B	8	1.4~16	44.9°×57.6°	100	M35.5 P0.5	125	52.5	2/3インチ	28,000
	◎形3Z4S-LE SV-1214H	C	12	1.4~16	30.2°×39.6°	100	M27 P0.5	85	51	2/3インチ	24,000
	◎形3Z4S-LE SV-1614H	D	16	1.4~16	23.1°×30.6°	100	M27 P0.5	85	47.5	2/3インチ	21,000
	◎形3Z4S-LE SV-2514H	E	25	1.4~16	15.0°×20.0°	150	M27 P0.5	65	36	2/3インチ	20,000
	◎形3Z4S-LE SV-3514H	F	35	1.4~16	10.8°×14.3°	200	M35.5 P0.5	150	45.5	2/3インチ	39,000
	◎形3Z4S-LE SV-5014H	G	50	1.4~16	7.5°×10.0°	300	M40.5 P0.5	170	57.5	2/3インチ	39,000
	◎形3Z4S-LE SV-7525H	H	75	2.5~Close	8.6°×8.6° *	1200	M34.0 P0.5	85	49.5~54.6	1インチ	オープン価格
	◎形3Z4S-LE SV-10028H	I	100	2.8~Close	6.6°×6.6° *	2000	M37.5 P0.5	105	66.5~71.6	1インチ	オープン価格
FH-S□02 FH-S□04	形3Z4S-LE VS-0618H1	J	6	1.8~16	87.3°×87.3°	100	使用不可	200	57.2	1インチ	78,000
	◎形3Z4S-LE VS-0814H1	K	8	1.4~16	71.8°×71.8°	100	M55.0 P0.75	170	59	1インチ	63,000
	◎形3Z4S-LE VS-1214H1	L	12	1.4~16	50.8°×50.8°	300	M35.5 P0.5	140	48~48.5	1インチ	46,000
	◎形3Z4S-LE VS-1614H1N	M	16	1.4~16	38.6°×38.6°	300	M30.5 P0.5	120	45.0~45.9	1インチ	51,000
	◎形3Z4S-LE VS-2514H1	N	25	1.4~16	25.1°×25.1°	300	M30.5 P0.5	90	33.5~35.6	1インチ	50,000
	◎形3Z4S-LE VS-3514H1	O	35	1.4~16	18.3°×18.3°	300	M30.5 P0.5	100	35.0~39.1	1インチ	50,000
	◎形3Z4S-LE VS-5018H1	P	50	1.8~16	12.8°×12.8°	500	M40.5 P0.5	135	44.5~49.5	1インチ	51,000

*1°の画角です。

注. FH-S□02/FH-S□04は、焦点距離75mm/100mmに形3Z4S-LE SV-7525H、形3Z4S-LE SV-10028Hをご使用いただけます。

外形寸法

(単位:mm)



仕様

マウント	Cマウント
周囲温度	使用時:0~+50°C、保存時:-10~+60°C(ただし、氷結・結露しないこと)
周囲湿度	使用時:35~80%、保存時:35~90%(ただし、結露しないこと)

光学図表

p.92、p.93、p.98、p.99を参照ください。

VS-L/M42-10シリーズ

- ・焦点距離18mm～100mmの幅広いラインナップをそろえています。
- ・従来、手締めであったフォーカス、絞りロックネジに六角穴ネジを採用。手締めよりも強く締めることができ、レンズ径が大きくなることより、振動耐性が弱まる心配がありません。



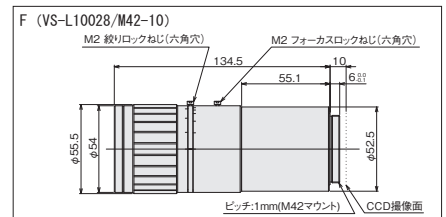
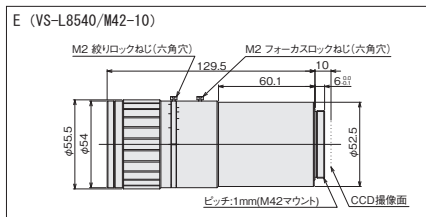
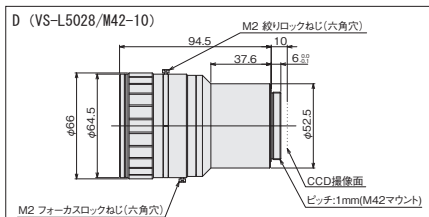
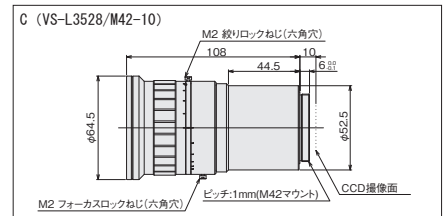
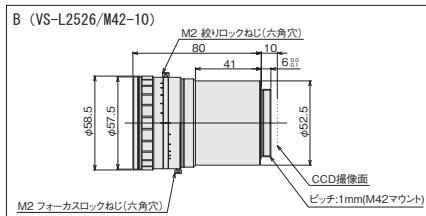
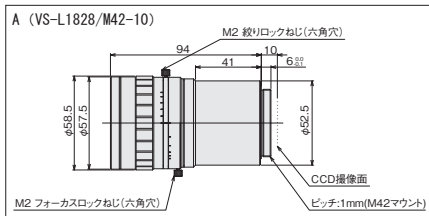
種類／標準価格

(○印の機種は標準在庫機種です。無印(受注生産機種)の納期についてはお取引先会社にお問い合わせください。)

推奨カメラ	形式	外觀図	焦点距離 (mm)	絞り (F No.)	光学倍率 可変範囲	最近接距離 (mm)	フィルタ サイズ	質量 (g)	鏡筒長 (mm)	適合最大 撮像素子	標準価格 (¥)
FH-S□12	形3Z4S-LE VS-L1828/M42-10	A	18	2.8～16	0.025x～0.12x	137.9	M55.0 P0.75	330	94	1.8インチ	オープン価格
	形3Z4S-LE VS-L2526/M42-10	B	25	2.6～16	0.025x～0.12x	198.1	M55.0 P0.75	240	80	1.8インチ	オープン価格
	形3Z4S-LE VS-L3528/M42-10	C	35	2.8～16	0.05x～0.3x	112.8	M62.0 P0.75	345	108	1.8インチ	オープン価格
	形3Z4S-LE VS-L5028/M42-10	D	50	2.8～16	0.05x～0.3x	181.4	M62.0 P0.75	285	94.5	1.8インチ	オープン価格
	○形3Z4S-LE VS-L8540/M42-10	E	85	4.0～16	0.1x～0.35x	285.0	M52.0 P0.75	340	129.5	1.8インチ	オープン価格
	形3Z4S-LE VS-L10028/M42-10	F	100	2.8～16	0.05x～0.3x	409.0	M52.0 P0.75	350	134.5	1.8インチ	オープン価格

外形寸法

(単位:mm)



仕様

マウント	M42マウント
周囲温度	使用時:0～+50℃、 保存時:-10～+60℃(ただし、氷結・結露しないこと)
周囲湿度	使用時:35～80%、 保存時:35～90%(ただし、結露しないこと)

光学図表

p.94を参照ください。

VS-TCHシリーズ

●メガピクセル対応の高解像度テレセントリックレンズ

●豊富なラインナップ

WDは65mm、110mmの2種類を用意、
装置内設置スペースに合わせて選定できます。
形状はストレートに加えて同軸照明対応の同軸タイプを各機種にご用意しています。
倍率は0.5、1.0、1.5、2.0、4.0の5種類で幅広い用途に対応できます。

●低ディストーション設計

画面全域でクオリティーの高い画像取得が可能。
高精度なアライメント用途に適しています。



種類／標準価格

(納期についてはお取引先会社にお問い合わせください。)

推奨カメラ	形式	外觀図	光学倍率 (±5%)	WD*1 (mm)	有効F値	被写界深度*2 (mm)	分解能*3 (μm)	TVディストーション	形状	質量 (g)	適合最大撮像素子	標準価格 (¥)
FZ-S□ FZ-SH□ FH-S□ FH-S□X FZ-S□2M FZ-S□5M3 FH-S□05R FH-S□X05 FHV7H-□	形3Z4S-LE VS-TCH05-65-O	A	0.5x	75.3	9.42	3	12.43	0.02%	ストレート	70	2/3 インチ	135,000
	形3Z4S-LE VS-TCH05-65CO-O	B							同軸	80		145,000
	形3Z4S-LE VS-TCH05-110-O	C		110.8	9.49	3.04	12.9	0.02%	ストレート	100		155,000
	形3Z4S-LE VS-TCH05-110CO-O	D							同軸	110		165,000
	形3Z4S-LE VS-TCH1-65-O	E	1.0x	68.8	9.94	0.8	6.71	0.01%	ストレート	70		105,000
	形3Z4S-LE VS-TCH1-65CO-O	F							同軸	80		115,000
	形3Z4S-LE VS-TCH1-110-O	G		110.3	10.49	0.84	6.99	0.02%	ストレート	100		115,000
	形3Z4S-LE VS-TCH1-110CO-O	H							同軸	110		125,000
	形3Z4S-LE VS-TCH1.5-65-O	I	1.5x	65	11.8	0.4	5.24	0.01%	ストレート	70		105,000
	形3Z4S-LE VS-TCH1.5-65CO-O	J							同軸	80		115,000
	形3Z4S-LE VS-TCH1.5-110-O	K		110.8	11.97	0.43	5.33	0.02%	ストレート	90		115,000
	形3Z4S-LE VS-TCH1.5-110CO-O	L							同軸	105		125,000
	形3Z4S-LE VS-TCH2-65-O	M	2.0x	65	13.6	0.3	4.53	0.03%	ストレート	70		105,000
	形3Z4S-LE VS-TCH2-65CO-O	N							同軸	80		115,000
	形3Z4S-LE VS-TCH2-110-O	O		110.8	13.5	0.27	4.53	0.03%	ストレート	95		115,000
	形3Z4S-LE VS-TCH2-110CO-O	P							同軸	110		125,000
形3Z4S-LE VS-TCH4-65-O	Q	4.0x	65	17.91	0.09	3	0.02%	ストレート	90	115,000		
形3Z4S-LE VS-TCH4-65CO-O	R							同軸	100	125,000		
形3Z4S-LE VS-TCH4-110-O	S		110.8	22.2	0.11	3.73	0.03%	ストレート	100	130,000		
形3Z4S-LE VS-TCH4-110CO-O	T							同軸	110	140,000		

*1. WDはレンズの先端から対象物までの距離です。
*2. 被写界深度は、許容錯乱円径φ0.04mmにて算出
*3. 分解能は、使用波長550nmにて算出

注1. 取付角度や使用環境(振動・衝撃)に応じて、レンズ側を固定するなどの補強を検討ください。固定時、レンズと固定具の間は絶縁してください。
注2. 上記仕様は、光学設計による計算値であり、取付け状態により差が生じます。

対応カメラと視野サイズの早見表

対応カメラ	素子サイズ (インチ)	撮像面積 H×V(mm)	視野 H×V(mm)				
			0.5倍 (VS-TCH05)	1.0倍 (VS-TCH1)	1.5倍 (VS-TCH1.5)	2.0倍 (VS-TCH2)	4.0倍 (VS-TCH4)
FH-S□/FZ-S□/FZ-SH□	1/3"相当	4.8×3.6	9.6×7.2	4.8×3.6	3.2×2.4	2.4×1.8	1.2×0.9
FH-S□X	1/2.9"相当	5.0×3.8	10.0×7.6	5.0×3.8	3.3×2.5	2.5×1.9	1.3×1.0
FH-S□05R	1/2.5"相当	5.7×4.3	11.4×8.6	5.7×4.3	3.8×2.9	2.9×2.2	1.4×1.1
FZ-S□2M	1/1.8"相当	7.0×5.3	14.0×10.6	7.0×5.3	4.7×3.5	3.5×2.7	1.8×1.3
FH-S□X05/FZ-S□5M3	2/3"相当	8.4×7.1	16.8×14.2	8.4×7.1	5.6×4.7	4.2×3.6	2.1×1.8
FHV7H-□004-C	1/2.9"相当	5.0×3.8	10.0×7.6	5.0×3.8	3.3×2.5	2.5×1.9	1.3×1.0
FHV7H-□016-C	1/2.9"相当	5.0×3.8	10.0×7.6	5.0×3.8	3.3×2.5	2.5×1.9	1.3×1.0
FHV7H-□032-C	1/1.8"相当	7.1×5.3	14.2×10.6	7.1×5.3	4.7×3.5	3.6×2.7	1.8×1.3
FHV7H-□050-C	2/3"相当	8.5×7.1	17.0×14.2	8.5×7.1	5.7×4.7	4.3×3.6	2.1×1.8
FHV7H-□063R-C	1/1.8"相当	7.4×5.0	14.8×10.0	7.4×5.0	4.9×3.3	3.7×2.5	1.9×1.3
FHV7H-□120R-C	1/1.7"相当	7.4×5.6	14.8×11.2	7.4×5.6	4.9×3.3	3.7×2.8	1.9×1.4

注. 視野サイズは計算値によるものであり、保証値ではありません。

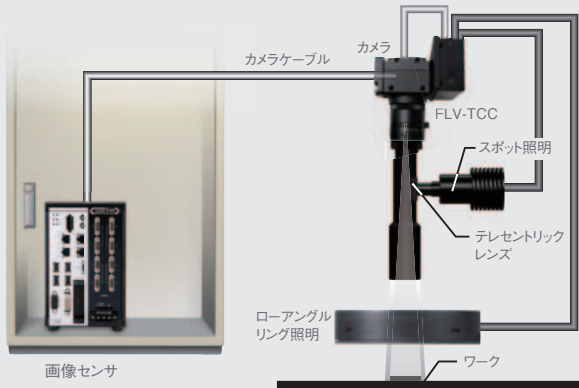
Cマウントカメラ用高解像度テレセントリックレンズ VS-TCHシリーズ

アプリケーション

アライメント用のマーク検出

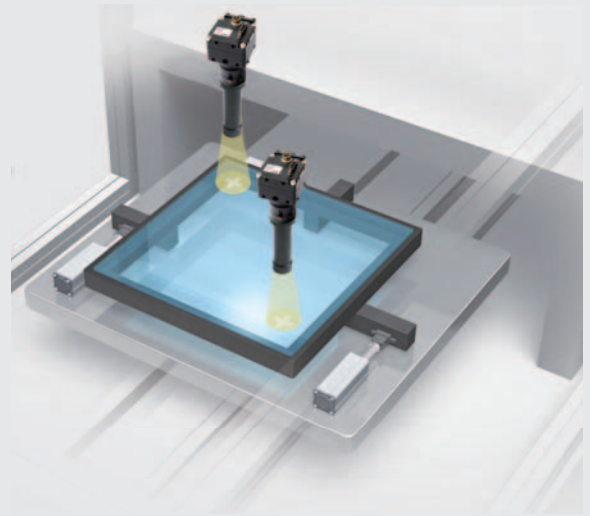
スポット照明FLV-EP08シリーズとカメラ取付照明コントローラとの組み合わせで狭いスペースへの取り付け、省配線が可能です。

スポット照明とコントローラを組み合わせたイメージ



画像センサ

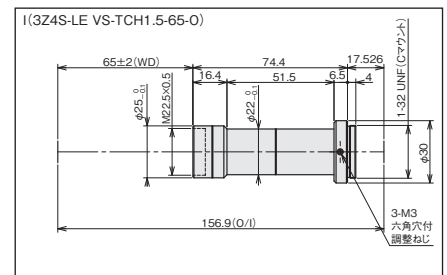
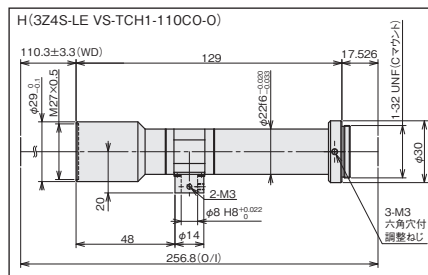
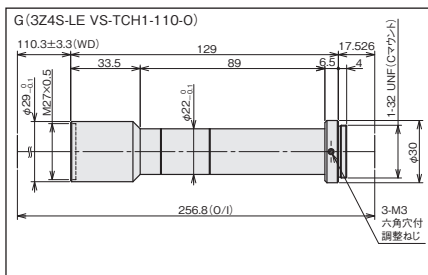
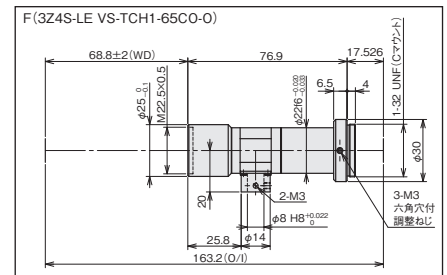
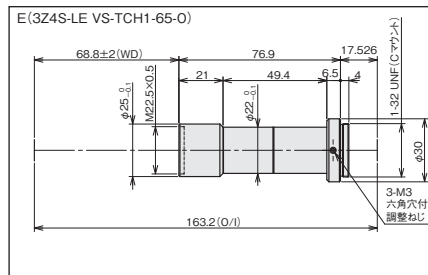
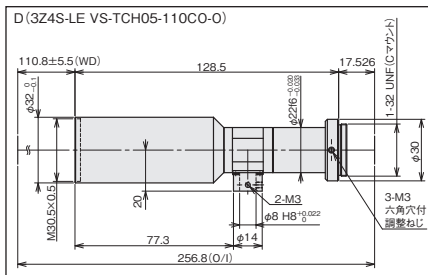
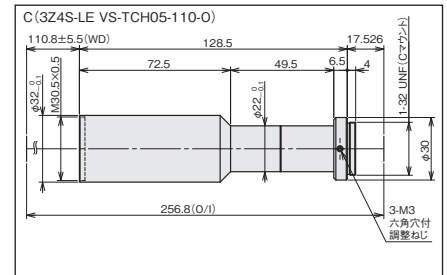
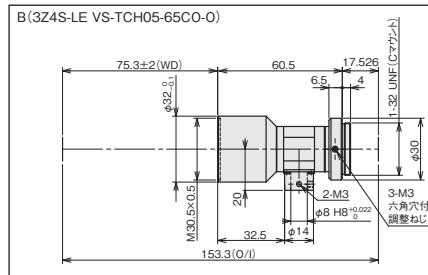
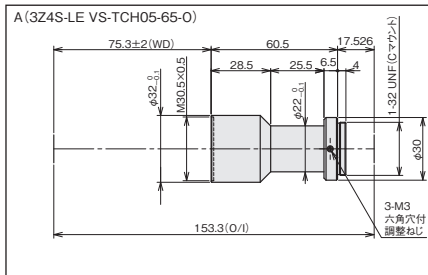
アライメント用のマーク検出イメージ



制御盤からの敷設はカメラケーブルのみ

外形寸法

(単位:mm)



コシシリーズ
スタンダードモデル

コシシリーズ
高輝度モデル

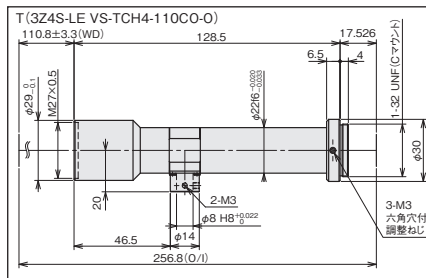
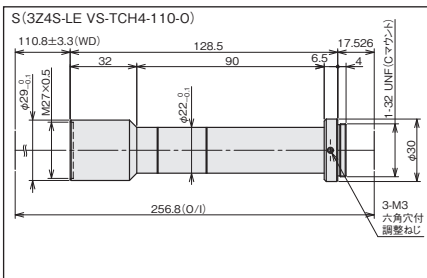
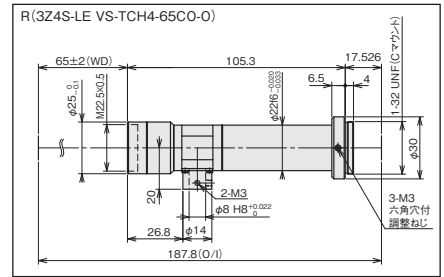
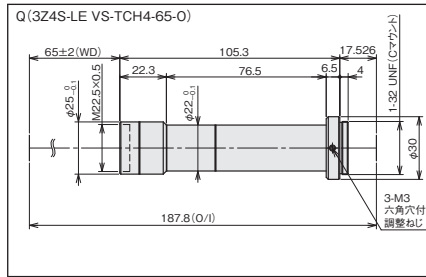
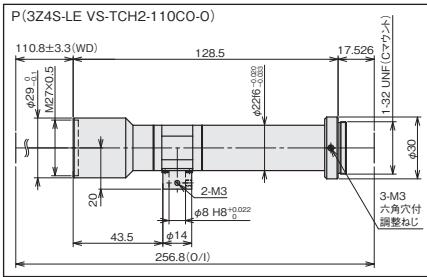
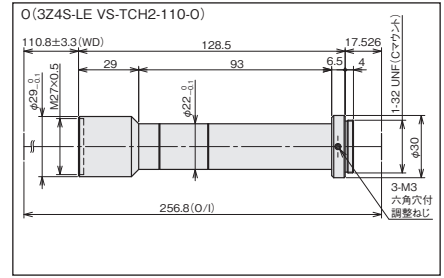
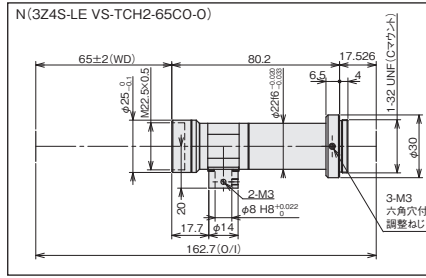
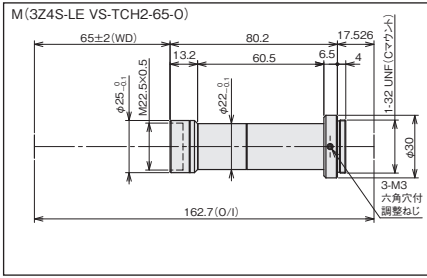
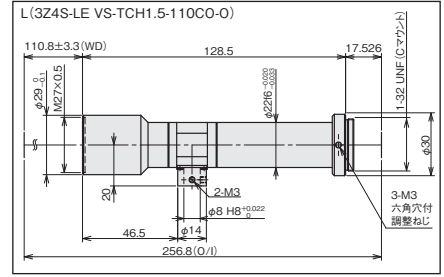
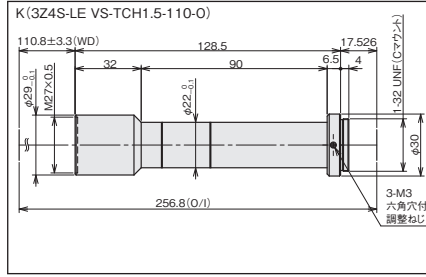
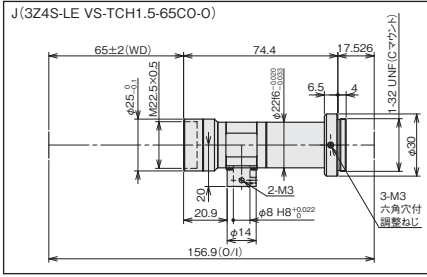
照明のLEDの
特性に合った

レンズ

Cマウントカメラ用高解像度テレセントリックレンズ VS-TCHシリーズ

外形寸法

(単位:mm)



仕様

周囲温度	使用時:0~+50℃、 保存時:-10~+60℃(ただし、氷結・結露しないこと)
周囲湿度	使用時:35~80%、 保存時:35~90%(ただし、結露しないこと)

コンパクトシリーズ
スタンダードモデル

コンパクトシリーズ
高輝度モデル

照明のLEDの
特性に合わせた

レンズ

VS-TEVシリーズ

- 1.1インチカメラ対応の超高解像度テレセントリックレンズ。
- 光学倍率の必要な範囲に合わせて選んでいただける3機種をラインナップ。
- 可変倍率の採用により幅広いWDに対応、被写界深度とコントラストのバランス調整も可能。
- 低ディストーション設計。
- 画面全域でクオリティの高い画像取得が可能。
- 高精度なアライメント用途に最適。



種類／標準価格

(納期についてはお取引先弊社にお問い合わせください。)

推奨カメラ	形式	外觀図	光学倍率	WD*1 (mm)	有効F値 ※開放時	被写界深度*2 (mm)	分解能*3 (μm)	TV ディストーション	質量 (g)	適合最大撮像素子	標準価格 (¥)
FH-S□02 FH-S□04 FH-S□X12 FH-S□21R	形3Z4S-LE VS-TEV0305	A	0.3×	221.5	4.3	3.8	9.59	0.03%	390	1.1インチ	230,000
			0.4×	162.0	5.3	2.6	8.83	-0.04%			
			0.5×	125.8	6.2	2.0	8.39	-0.04%			
	形3Z4S-LE VS-TEV05075	B	0.5×	173.2	5.0	1.6	6.71	0.06%	350		220,000
			0.75×	133.9	6.8	1.0	6.10	0.04%			
	形3Z4S-LE VS-TEV07510	C	0.75×	133.9	6.8	1.0	6.10	0.04%	370		220,000
1.0×			114.0	8.5	0.7	5.69	0.02%				

*1. WDはレンズの先端から対象物までの距離です。
 *2. 被写界深度は、許容錯乱円形φ0.04mmにて算出
 *3. 分解能は、使用波長550nmにて算出

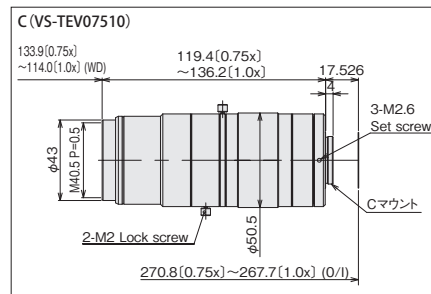
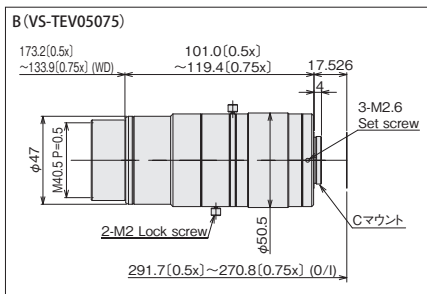
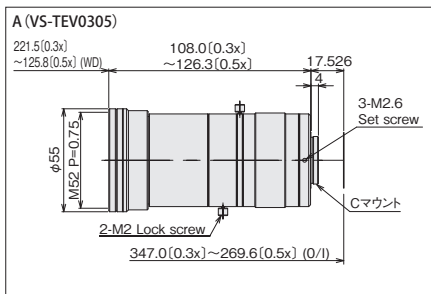
対応カメラと視野サイズの早見表

対応カメラ	素子サイズ (インチ)	撮像素積 H×V (mm)	視野 H×V (mm)			
			0.3倍 (VS-TEV0305)	0.5倍 (VS-TEV0305/ VS-TEV05075)	0.75倍 (VS-TEV05075/ VS-TEV07510)	1.0倍 (VS-TEV07510)
FH-S□02	2/3"相当	11.3×6.0	37.5×19.9	22.5×12.0	15.0×8.0	11.3×6.0
FH-S□04	1"相当	11.3×11.3	37.5×37.5	22.5×22.5	15.0×15.0	11.3×11.3
FH-S□X12	1.1"相当	14.1×10.4	47.1×34.5	28.2×20.7	18.8×13.8	14.1×10.4
FZ-S□21R	1"相当	13.3×8.9	44.4×29.6	26.6×17.7	17.7×11.8	13.3×8.9

注. 視野サイズは計算値によるものであり、保証値ではありません。

外形寸法

(単位:mm)



仕様

マウント	Cマウント
周囲温度	使用時: -5~+50°C、 保存時: -10~+60°C(ただし、氷結・結露しないこと)
周囲湿度	使用時: 0~80%、 保存時: 0~90%(ただし、結露しないこと)

VS-MCAシリーズ

- メガピクセル対応のCマウントカメラ対応耐振動衝撃レンズ。
- 焦点距離4mm～75mmの10機種をラインナップ。
- 耐振性を強化し、レンズが動く環境や、周囲の振動の影響が大きい場所での使用も可能。
- ロックビスレスのため、狭い場所の取り付けも可能。
- 6角のレンズ形状により締め付けがより簡単。



種類／標準価格

(納期についてはお取引先会社にお問い合わせください。)

推奨カメラ	形式	外観図	焦点距離 (mm)	絞り (固定F No.)	最大外径 (mm)	鏡筒長 (mm)	フィルタ サイズ	WD (mm)	被写界深度*1 (mm)	適合最大 撮像素子	標準価格(¥)
FZ-S□ FZ-SH□ FH-S□ FH-S□X FH-S□05R FHV7H□	形3Z4S-LE VS-MCA4	A	4	2	φ31	29.0～ 29.2	M27.0 P0.5	403.2	1680.0	1/2インチ	68,000
	196.2							420.0			
	92.7							105.0			
	403.2			4560.0							
	196.2			1140.0							
	92.7			290.0							
	403.2			6480.0							
	196.2			1640.0							
	92.7			415.0							
	形3Z4S-LE VS-MCA6.5	B	6.5	2	φ31	23.1～ 23.4	M27.0 P0.5	656.0	1840.0	1/2インチ	67,000
	209.6							204.4			
	98.0							51.1			
	656.0			4560.0							
	209.6			515.6							
	98.0			131.1							
	656.0	6480.0									
	209.6	728.9									
	98.0	188.9									
形3Z4S-LE VS-MCA10	C	10	2	φ31	24.2～ 25.5	M27.0 P0.5	504.1	460.0	1/2インチ	64,000	
94.0							19.2				
59.9							9.2				
504.1			1140.0								
94.0			49.6								
59.9			22.8								
504.1	1640.0										
94.0	70.4										
59.9	32.7										
形3Z4S-LE VS-MCA15	D	15	2	φ31	27.9～ 32.0	M27.0 P0.5	490.7	186.7	2/3インチ	39,000	
65.4							4.8				
40.3							2.3				
490.7			515.6								
65.4			13.4								
40.3			6.5								
490.7	728.9										
65.4	19.2										
40.3	9.2										
形3Z4S-LE VS-MCA20	E	20	2	φ31	24.5～ 32.0	M27.0 P0.5	516.8	105.0	2/3インチ	42,000	
81.8							3.2				
50.7							1.5				
516.8			290.0								
81.8			9.0								
50.7			3.9								
516.8	415.0										
81.8	12.8										
50.7	5.6										

 FZ-S□
 FZ-SH□
 FH-S□
 FH-S□X
 FZ-S□2M
 FZ-S□5M3
 FH-S□05R
 FH-S□X05

Cマウントカメラ用耐振動衝撃レンズ VS-MCAシリーズ

推奨カメラ	形式	外觀図	焦点距離 (mm)	絞り (固定F No.)	最大外径 (mm)	鏡筒長 (mm)	フィルタ サイズ	WD (mm)	被写界深度*1 (mm)	適合最大 撮像素子	標準価格(¥)
FZ-S□ FZ-SH□ FH-S□ FH-S□X FZ-S□2M FZ-S□5M3 FH-S□05R FH-S□X05 FHV7H-□	形3Z4S-LE VS-MCA25	F	25	2	φ31	27.0~ 38.5	M27.0 P0.5	514.6	67.2	2/3インチ	38,000
	106.6							3.2			
	55.6							1.0			
	514.6			188.8							
	106.6			9.0							
	55.6			2.7							
	514.6			268.8							
	106.6			12.8							
	55.6			3.8							
	形3Z4S-LE VS-MCA25-F5.6	8	φ31	27.0~ 38.5	M27.0 P0.5	513.5	53.3	213.5	8.2		
	80.1									1.3	
	513.5									131.1	
	形3Z4S-LE VS-MCA25-F8	5.6	φ31	24.5~ 36.2	M27.0 P0.5	213.5	22.8	80.1	3.2		
	513.5									188.9	
	213.5									32.7	
	形3Z4S-LE VS-MCA30	8	φ31	24.5~ 36.2	M27.0 P0.5	80.1	4.6	163.9	3.0		
	145.9									2.2	
	83.1									0.7	
	形3Z4S-LE VS-MCA30-F5.6	163.9	8.4	32.0~ 45.7	M27.0 P0.5	145.9	6.5	83.1	1.7		
	163.9									8.4	
	145.9									6.5	
	形3Z4S-LE VS-MCA30-F8	5.6	φ31	32.0~ 45.7	M27.0 P0.5	83.1	1.7	163.9	12.0		
	145.9									9.2	
	83.1									2.5	
形3Z4S-LE VS-MCA35	83.1	2.5	44.0~ 63.4	M27.0 P0.5	633.6	32.5	270.1	6.0			
128.7									1.3		
633.6									75.0		
形3Z4S-LE VS-MCA35-F5.6	270.1	13.4	44.0~ 63.4	M27.0 P0.5	270.1	13.4	128.7	2.9			
633.6									107.5		
270.1									19.2		
形3Z4S-LE VS-MCA35-F8	5.6	φ31	44.0~ 63.4	M27.0 P0.5	128.7	4.1	562.9	16.7			
270.1									9.2		
153.8									1.3		
形3Z4S-LE VS-MCA50	562.9	28.6	70.0~ 105.5	M27.0 P0.5	404.4	13.4	153.8	2.5			
404.4									9.2		
562.9									41.2		
形3Z4S-LE VS-MCA50-F5.6	404.4	19.2	70.0~ 105.5	M27.0 P0.5	404.4	19.2	153.8	3.6			
562.9									16.7		
404.4									9.2		
形3Z4S-LE VS-MCA50-F8	8	φ31	70.0~ 105.5	M27.0 P0.5	562.9	16.7	404.4	9.2			
153.8									1.3		
562.9									28.6		
形3Z4S-LE VS-MCA75	153.8	3.6	2	φ31	70.0~ 105.5	M27.0 P0.5	404.4	19.2			
404.4									9.2		
562.9									16.7		
形3Z4S-LE VS-MCA75-F5.6	404.4	19.2	70.0~ 105.5	M27.0 P0.5	404.4	19.2	153.8	3.6			
562.9									28.6		
404.4									9.2		
形3Z4S-LE VS-MCA75-F8	8	φ31	70.0~ 105.5	M27.0 P0.5	562.9	16.7	404.4	9.2			
153.8									1.3		
562.9									28.6		

注. 1インチ用の耐振動衝撃レンズも取り揃えております。詳細は当社販売員までお問い合わせください。

*1.許容錯乱円径φ0.04mmにて算出

コシシリーズ
スタンダードモデル

コシシリーズ
高輝度モデル

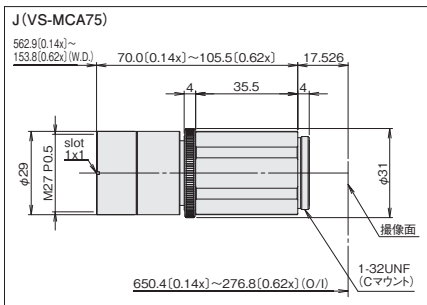
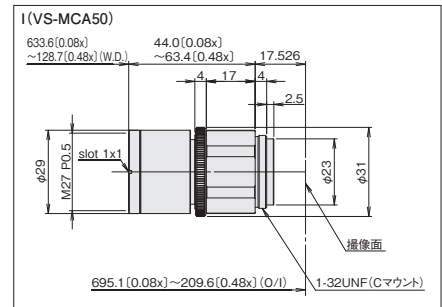
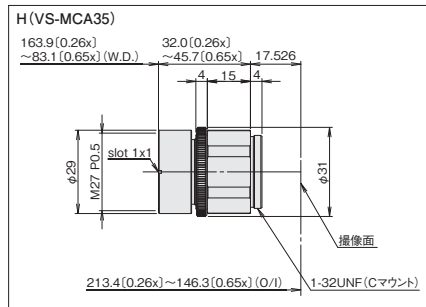
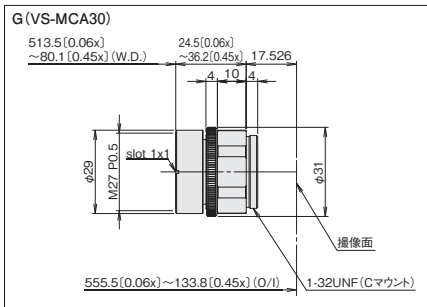
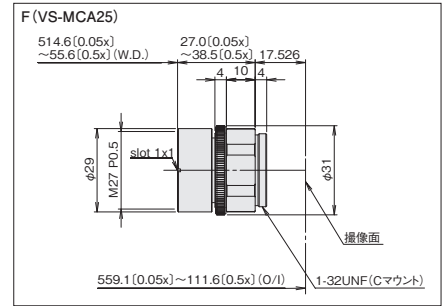
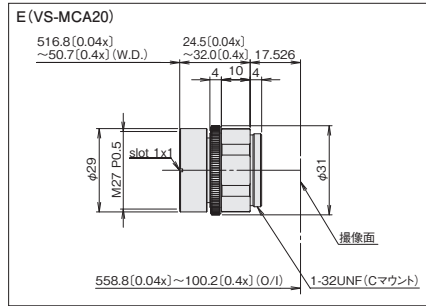
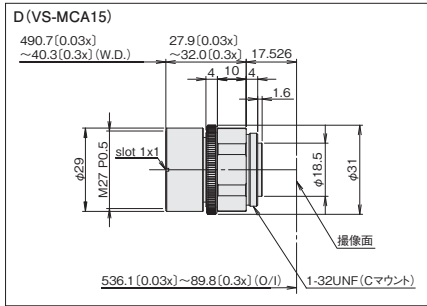
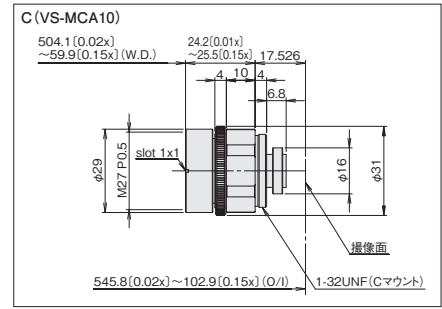
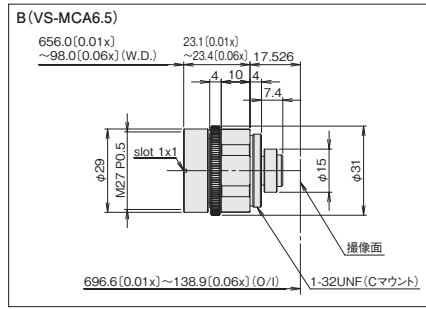
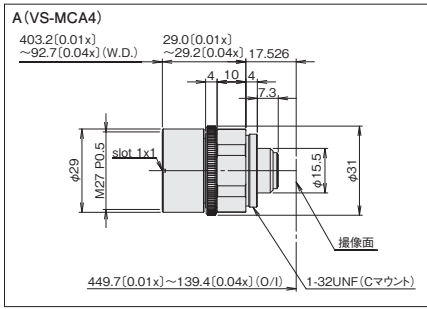
照明のLEDの
特性について

レンズ

Cマウントカメラ用耐振動衝撃レンズ VS-MCAシリーズ

外形寸法

(単位:mm)



仕様

マウント	Cマウント
周囲温度	使用時: -5~+50°C、 保存時: -10~+60°C (ただし、氷結・結露しないこと)
周囲湿度	使用時: 35~80%、 保存時: 35~90% (ただし、結露しないこと)

光学図表

p.95、p.96、p.97、p.99、p.100を参照ください。

Cマウントカメラ用ノンテレマクロレンズ VS-MCシリーズ

- 倍率0.1x~1.0x、設置距離82.4mm~325.5mmの4機種をラインアップ。
- φ16mmのスリムでシンプルな機構により高い耐振性を持ちます。



種類 / 標準価格

(納期についてはお取引先弊社にお問い合わせください。)

推奨カメラ	品名	外観図	光学倍率	有効F NO	O/I (mm)	WD (mm)	被写界深度*1 (mm)	分解能*2 (μm)	TVディストーション	標準価格 (¥)
FZ-S□ FZ-SH□ FH-S□ FH-S□X	形3Z4S-LE VS-MC01-330	A	0.1x	4.43	364.5	325.5	35.4	30.5	0.01%以下	29,000
FZ-S□2M FZ-S□5M3 FH-S□05R FH-S□X05 FHV7H-□	形3Z4S-LE VS-MC03-180	B	0.3x	5.29	248.5	184.8	4.7	11.6	0.00%以下	29,000
	形3Z4S-LE VS-MC05-130	C	0.5x	6.10	198.8	126.3	2.0	8.2	0.00%以下	27,000
	形3Z4S-LE VS-MC1-80	D	1.0x	8.14	176.8	82.4	0.7	5.5	0.00%以下	29,000

*1. 許容錯乱円径φ0.04mmにて算出

*2. 使用波長550nmにて算出

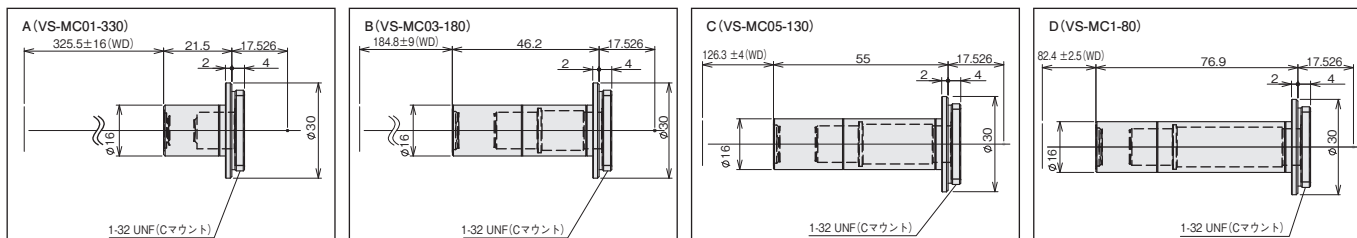
対応カメラと視野サイズの早見表

対応カメラ	素子サイズ (インチ)	撮像面積 H×V(mm)	視野 H×V(mm)			
			0.1倍 (VS-MC01-330)	0.3倍 (VS-MC03-180)	0.5倍 (VS-MC05-130)	1.0倍 (VS-MC1-80)
FH-S□/FZ-S□/FZ-SH□	1/3"相当	4.8×3.6	48.0×36.0	16.0×12.0	9.6×7.2	4.8×3.6
FH-S□X	1/2.9"相当	5.0×3.8	50.0×38.0	16.7×12.7	10.0×7.6	5.0×3.8
FH-S□05R	1/2.5"相当	5.7×4.3	57.0×43.0	19.0×14.3	11.4×8.6	5.7×4.3
FZ-S□2M	1/1.8"相当	7.0×5.3	70.0×53.0	23.3×17.7	14.0×10.6	7.0×5.3
FH-S□X05/FZ-S□5M3	2/3"相当	8.4×7.1	84.0×71.0	28.0×23.7	16.8×14.2	8.4×7.1
FHV7H-□004-C	1/2.9"相当	5.0×3.8	50.0×38.0	16.7×12.7	10.0×7.6	5.0×3.8
FHV7H-□016-C	1/2.9"相当	5.0×3.8	50.0×38.0	16.7×12.7	10.0×7.6	5.0×3.8
FHV7H-□032-C	1/1.8"相当	7.1×5.3	71.0×53.0	23.7×17.7	14.2×10.6	7.1×5.3
FHV7H-□050-C	2/3"相当	8.5×7.1	85.0×71.0	28.3×23.7	17.0×14.2	8.5×7.1
FHV7H-□063R-C	1/1.8"相当	7.4×5.0	74.0×50.0	24.7×16.7	14.8×10.0	7.4×5.0
FHV7H-□120R-C	1/1.7"相当	7.4×5.6	74.0×56.0	24.7×18.7	14.8×11.2	7.4×5.6

注. 視野サイズは計算値によるものであり、保証値ではありません。

外形寸法

(単位:mm)



仕様

マウント	Cマウント
周囲温度	使用時:0~+50℃、 保存時:-10~+60℃(ただし、氷結・結露しないこと)
周囲湿度	使用時:35~80%、 保存時:35~90%(ただし、結露しないこと)

VS-MCH1シリーズ

- メガピクセル・Cマウントカメラ対応、交換絞りタイプ耐振動レンズ。
- 焦点距離8mm～50mmの6機種をラインナップ。
- F値の変更が可能、交換絞りを採用。
- 交換絞りをねじ込み式絞りにすることにより、中心軸精度が向上。
- レンズマウント・固定リング・レンズ先端の3カ所が6角/8角の形状で締め付け易く、トルク管理可能。
- 周囲の振動の影響が大きく、従来のロックビス固定ではレンズが動いてしまう環境での使用も可能。
- ロックビスレスのため、狭い場所の取り付けも可能。



種類／標準価格

(納期についてはお取引先会社にお問い合わせください。)

推奨カメラ	形式	外觀図	焦点距離 (mm)	絞り (F No.)	最大外径 (mm)	鏡筒長 (mm)	フィルタサイズ	WD (mm)	被写界深度 * (mm)	適合最大撮像素子	標準価格 (¥)
FH-S□02 FH-S□04 FH-S□21R	形3Z4S-LE VS-MC08H1	A	8	1.4	φ59	59.0～60.2	M55.0 P0.75	302.6	179.0	1インチ	オープン価格
				5.6				55.4	12.0		
				8				27.9	5.7		
				302.6				735.0			
				5.6				55.4	49.3		
				8				27.9	22.9		
	形3Z4S-LE VS-MC12H1	B	12	1.4	φ38	48.0～49.8	M35.5 P0.5	465.4	179.0	1インチ	オープン価格
				5.6				103.8	12.0		
				8				63.6	5.7		
				465.4				735.0			
				5.6				103.8	49.3		
				8				63.6	22.9		
	形3Z4S-LE VS-MC16H1	C	16	1.4	φ36.5	45.0～49.1	M30.5 P0.5	648.1	179.0	1インチ	オープン価格
				5.6				176.6	12.0		
				8				58.1	2.3		
				648.1				735.0			
				5.6				176.6	49.3		
				8				58.1	9.0		
	形3Z4S-LE VS-MC25H1	D	25	1.4	φ36.5	33.5～42.4	M30.5 P0.5	1007.9	179.0	1インチ	オープン価格
				5.6				245.3	12.0		
				8				63.7	1.2		
				1007.9				735.0			
				5.6				245.3	49.3		
				8				63.7	4.9		
形3Z4S-LE VS-MC35H1	E	35	1.4	φ36.5	35.0～43.8	M30.5 P0.5	1405.7	179.0	1インチ	オープン価格	
			5.6				352.9	12.0			
			8				142.3	2.3			
			1405.7				735.0				
			5.6				352.9	49.3			
			8				142.3	9.0			

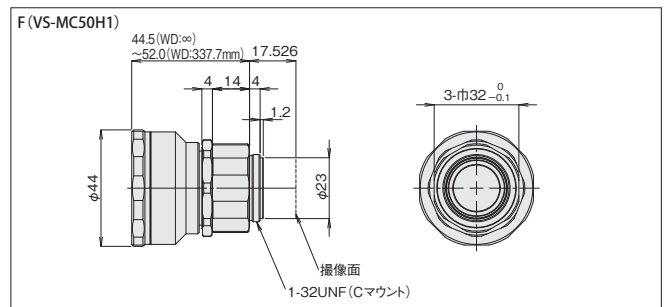
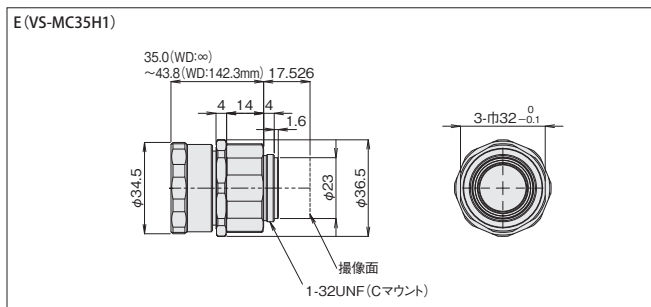
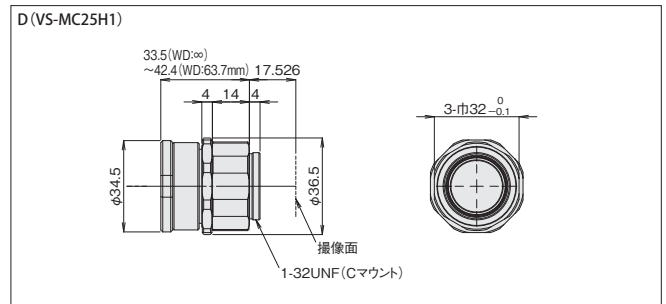
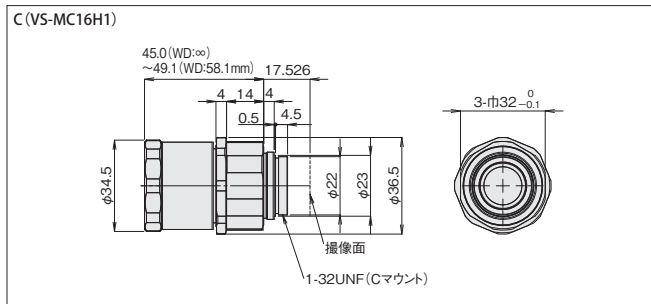
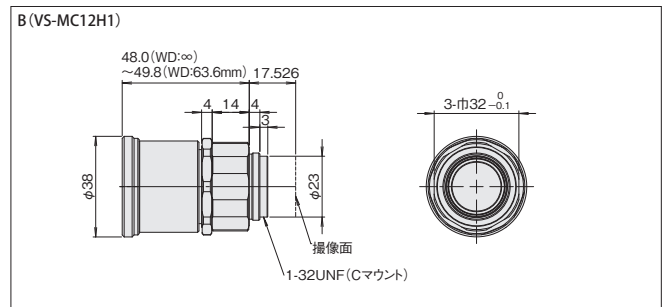
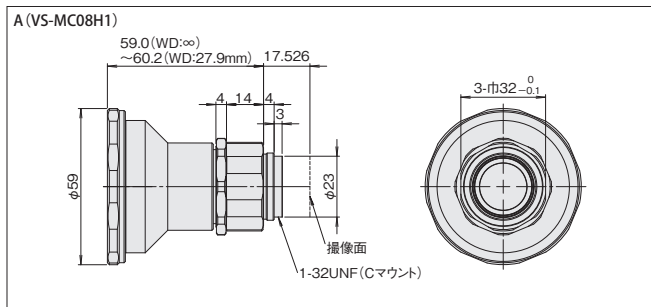
Cマウントカメラ用高解像度耐振動衝撃レンズ VS-MCH1シリーズ

推奨カメラ	形式	外觀図	焦点距離 (mm)	絞り (F No.)	最大外径 (mm)	鏡筒長 (mm)	フィルタサイズ	WD (mm)	被写界深度 * (mm)	適合最大撮像素子	標準価格 (¥)
FH-S□02 FH-S□04 FH-S□21R	形3Z4S-LE VS-MC50H1	F	50	1.4	φ44	44.5~52.0	M40.5 P0.5	2001.9	179.0	1インチ	オープン価格
				5.6				504.1	12.0		
				8				337.7	5.7		
				2001.9				735.0			
				504.1				49.3			
				337.7				22.9			
				2001.9				1050.0			
				504.1				70.4			
							337.7	32.7			

*許容錯乱円径φ0.04mmにて算出

外形寸法

(単位:mm)



仕様

マウント	Cマウント
周囲温度	使用時: -5~+50°C、保存時: -10~+60°C (ただし、氷結・結露しないこと)
周囲湿度	使用時: 0~80%、保存時: 0~90% (ただし、結露しないこと)

光学図表

p.95、p.96、p.97を参照ください。

コクシリーズ
スタンダードモデル

コクシリーズ
高輝度モデル

照明のLEDの
特性について

レンズ

Cマウントカメラ用高解像度耐振動衝撃レンズ VS-MCHシリーズ

- Cマウントカメラ対応耐振動レンズ。
- 焦点距離12mm～100mmにF No開放/5.6/8を組み合わせた21機種をラインナップ。
- 固定リングでの面固定採用、レンズ内部構造の耐振性を強化した設計によって従来品以上の耐振性を実現。
周囲の振動の影響が大きく、従来のロックビス固定ではレンズが動いてしまう環境での使用も可能。
- ロックビスレスのため、狭い場所の取り付けも可能。



注. VS-MCHシリーズは2021年3月末に受注終了しました。

種類／標準価格

(納期についてはお取引先会社にお問い合わせください。)

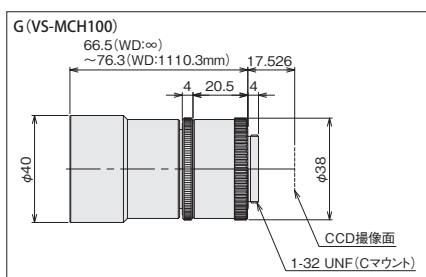
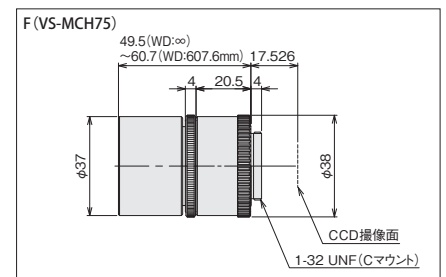
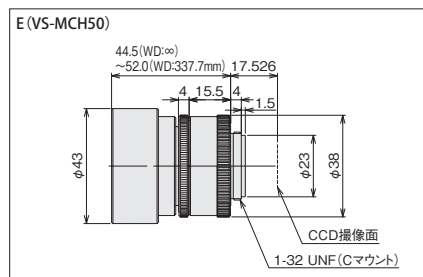
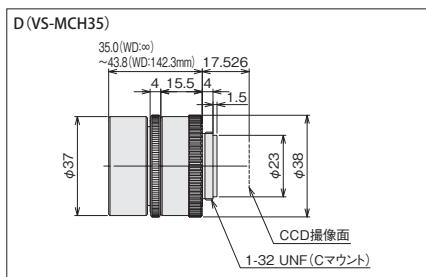
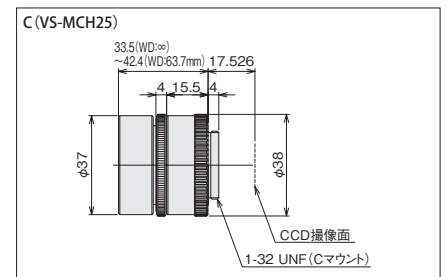
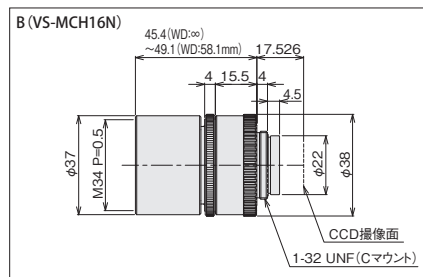
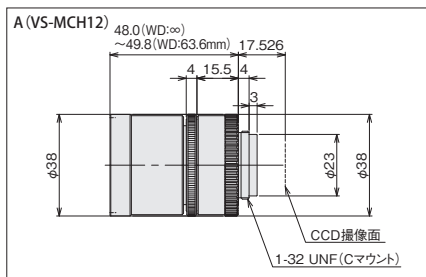
推奨カメラ	形式	外觀図	焦点距離 (mm)	絞り (F No)	最大外径 (mm)	鏡筒長 (mm)	フィルタ サイズ	WD (mm)	被写界深度 (mm)	適合最大撮像素子	標準価格 (¥)
FH-S□02 FH-S□04 FH-S□21R	形3Z4S-LE VS-MCH12	A	12	2	φ38	48.0～49.8	M35.5 P0.5	465.4	262.0	1インチ	オープン価格
	103.8							17.6			
	63.6							8.2			
	形3Z4S-LE VS-MCH12-FNO56			5.6	φ38	48.0～49.8	M35.5 P0.5	465.4	735.0		
	103.8							49.3			
	63.6							22.9			
	形3Z4S-LE VS-MCH12-FNO80			8	φ38	48.0～49.8	M35.5 P0.5	465.4	1050.0		
	103.8							70.4			
	63.6							32.7			
	形3Z4S-LE VS-MCH16N	B	16	2	φ38	45.4～49.1	M34.0 P0.5	648.1	262.0	1インチ	オープン価格
	176.6							17.6			
	58.1							3.2			
	形3Z4S-LE VS-MCH16N-FNO56			5.6	φ38	45.4～49.1	M34.0 P0.5	648.1	735.0		
	176.6							49.3			
	58.1							9.0			
	形3Z4S-LE VS-MCH16N-FNO80			8	φ38	45.4～49.1	M34.0 P0.5	648.1	1050.0		
	176.6							70.4			
	58.1							12.8			
	形3Z4S-LE VS-MCH25	C	25	2	φ38	33.5～42.4	M34.0 P0.5	1007.9	262.0	1インチ	オープン価格
	245.3							17.6			
	63.7							1.8			
形3Z4S-LE VS-MCH25-FNO56	5.6			φ38	33.5～42.4	M34.0 P0.5	1007.9	735.0			
245.3							49.3				
63.7							4.9				
形3Z4S-LE VS-MCH25-FNO80	8			φ38	33.5～42.4	M34.0 P0.5	1007.9	1050.0			
245.3							70.4				
63.7							7.1				
形3Z4S-LE VS-MCH35	D	35	2	φ38	35.0～43.8	M34.0 P0.5	1405.7	262.0	1インチ	オープン価格	
352.9							17.6				
142.3							3.2				
形3Z4S-LE VS-MCH35-FNO56			5.6	φ38	35.0～43.8	M34.0 P0.5	1405.7	735.0			
352.9							49.3				
142.3							9.0				
形3Z4S-LE VS-MCH35-FNO80			8	φ38	35.0～43.8	M34.0 P0.5	1405.7	1050.0			
352.9							70.4				
142.3							12.8				
形3Z4S-LE VS-MCH50	E	50	2	φ43	44.5～52.0	M40.5 P0.5	2001.9	262.0	1インチ	オープン価格	
504.1							17.6				
337.7							3.2				
形3Z4S-LE VS-MCH50-FNO56			5.6	φ43	44.5～52.0	M40.5 P0.5	2001.9	735.0			
504.1							49.3				
337.7							22.9				
形3Z4S-LE VS-MCH50-FNO80			8	φ43	44.5～52.0	M40.5 P0.5	2001.9	1050.0			
504.1							70.4				
337.7							32.7				

Cマウントカメラ用高解像度耐振動衝撃レンズ VS-MCHシリーズ

推奨カメラ	形式	外觀図	焦点距離 (mm)	絞り (F No)	最大外径 (mm)	鏡筒長 (mm)	フィルタ サイズ	WD (mm)	被写界深度 (mm)	適合最大撮像素子	標準価格 (¥)
FH-S□02 FH-S□04 FH-S□21R	形3Z4S-LE VS-MCH75	F	75	2.5	φ38	49.5~60.7	M34.0 P0.5	3105.9	262.0	1インチ	オープン価格
	857.4							17.6			
	607.6							8.2			
	3105.9			735.0							
	857.4			49.3							
	607.6			22.9							
	形3Z4S-LE VS-MCH75-FNO56	8	φ38	49.5~60.7	M34.0 P0.5	3105.9	1050.0				
	857.4					70.4					
	607.6					32.7					
	形3Z4S-LE VS-MCH75-FNO80	G	100	2.8	φ40	66.5~76.3	M37.5 P0.5	4043.7	262.0	1インチ	オープン価格
	2088.1							94.1			
	1110.3							17.6			
4043.7	735.0										
2088.1	188.2										
1110.3	49.3										
形3Z4S-LE VS-MCH100	8	φ40	66.5~76.3	M37.5 P0.5	4043.7	1050.0					
2088.1					268.8						
1110.3					70.4						

外形寸法

(単位:mm)



仕様

マウント	Cマウント
周囲温度	使用時: -5~+50°C、保存時: -10~+60°C (ただし、氷結・結露しないこと)
周囲湿度	使用時: 0~80%、保存時: 0~90% (ただし、結露しないこと)

光学図表

p.96、p.97を参照ください。

コシシリーズ
スタンダードモデル

コシシリーズ
高輝度モデル

照明のLEDの
特性に合った

レンズ

VS-MCL/M42-10シリーズ

- M42マウントカメラ対応耐振動レンズ。
- 焦点距離18mm～100mmにF No開放/5.6/8を組み合わせた18機種をラインナップ。
- 固定リングでの面固定採用、レンズ内部構造の耐振性を強化した設計によって従来品以上の耐振性を実現。周囲の振動の影響が大きく、従来のロックビス固定ではレンズが動いてしまう環境での使用も可能。
- ロックビスレスのため、狭い場所の取り付けも可能。



種類／標準価格

(納期についてはお取引先会社にお問い合わせください。)

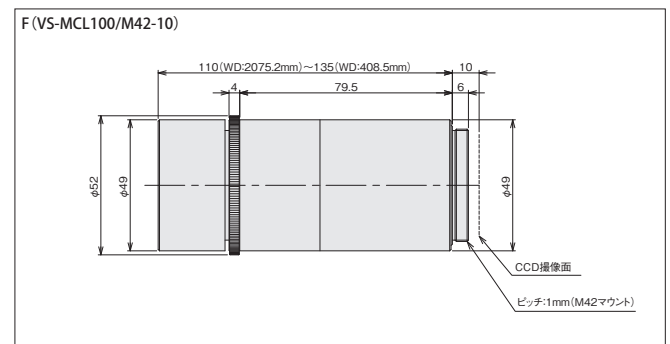
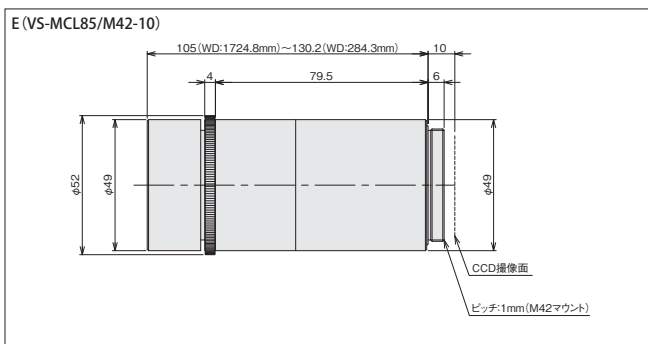
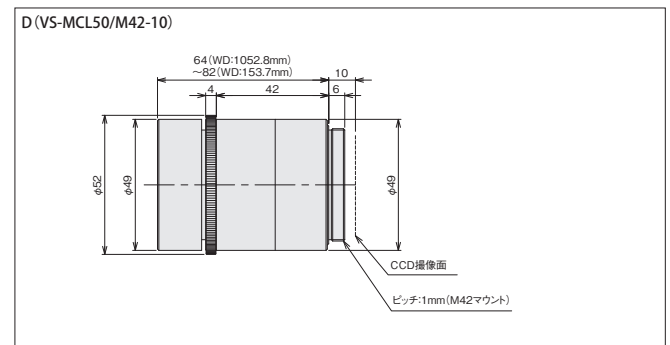
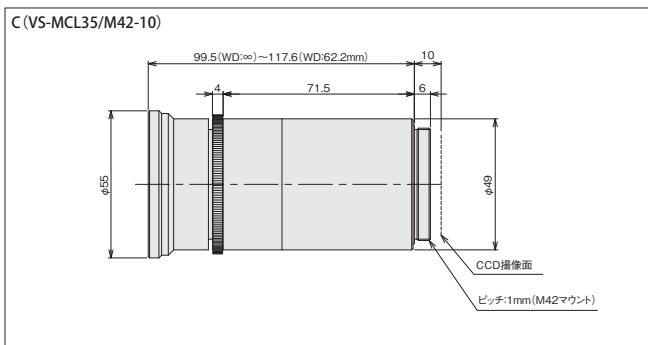
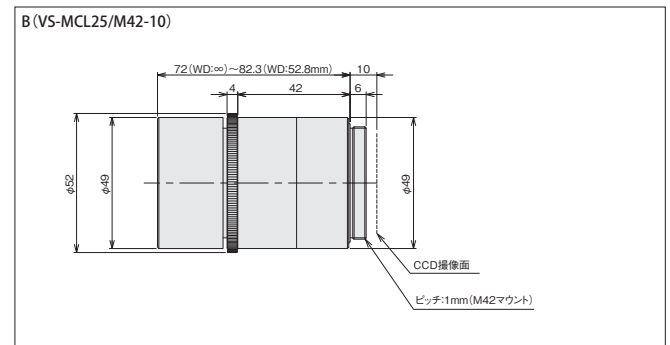
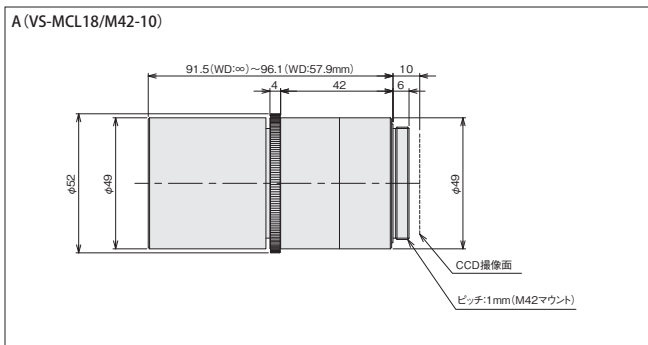
推奨カメラ	形式	外觀図	焦点距離 (mm)	絞り (F No)	最大外径 (mm)	鏡筒長 (mm)	フィルタ サイズ	WD (mm)	被写界深度 (mm)	適合最大撮像素子	標準価格 (¥)
FH-S□12	形3Z4S-LE VS-MCL18/M42-10	A	18	2.8	φ52	91.5～96.1	M46.0 P0.75	722.9	367.0	1.8インチ	オープン価格
								168.4	24.6		
								57.9	4.5		
	形3Z4S-LE VS-MCL18-FNO56/M42-10			5.6	φ52	91.5～96.1	M46.0 P0.75	722.9	735.0		
								168.4	188.0		
								57.9	9.0		
	形3Z4S-LE VS-MCL18-FNO80/M42-10			8	φ52	91.5～96.1	M46.0 P0.75	722.9	1050.0		
								168.4	269.0		
								57.9	12.8		
	形3Z4S-LE VS-MCL25/M42-10	B	25	2.6	φ52	72.0～82.3	M46.0 P0.75	1010.8	367.0	1.8インチ	オープン価格
								496.6	94.0		
								52.8	1.8		
	形3Z4S-LE VS-MCL25-FNO56/M42-10			5.6	φ52	72.0～82.3	M46.0 P0.75	1010.8	735.0		
								496.6	188.0		
								52.8	3.9		
	形3Z4S-LE VS-MCL25-FNO80/M42-10			8	φ52	72.0～82.3	M46.0 P0.75	1010.8	1050.0		
								496.6	269.0		
								52.8	5.6		
形3Z4S-LE VS-MCL35/M42-10	C	35	2.8	φ55	99.5～117.6	M52.0 P0.75	1437.4	367.0	1.8インチ	オープン価格	
							346.8	24.6			
							62.2	1.3			
形3Z4S-LE VS-MCL35-FNO56/M42-10			5.6	φ55	99.5～117.6	M52.0 P0.75	1437.4	735.0			
							346.8	49.3			
							62.2	2.7			
形3Z4S-LE VS-MCL35-FNO80/M42-10			8	φ55	99.5～117.6	M52.0 P0.75	1437.4	1050.0			
							346.8	70.4			
							62.2	3.8			
形3Z4S-LE VS-MCL50/M42-10	D	50	2.8	φ52	64.0～82.0	M46.0 P0.75	1025.0	97.6	1.8インチ	オープン価格	
							513.7	24.6			
							153.7	2.0			
形3Z4S-LE VS-MCL50-FNO56/M42-10			5.6	φ52	64.0～82.0	M46.0 P0.75	1025.0	188.0			
							513.7	49.3			
							153.7	3.9			
形3Z4S-LE VS-MCL50-FNO80/M42-10			8	φ52	64.0～82.0	M46.0 P0.75	1025.0	269.0			
							513.7	70.4			
							153.7	5.6			
形3Z4S-LE VS-MCL85/M42-10	E	85	4	φ52	105.0～130.2	M46.0 P0.75	1724.8	134.0	1.8インチ	オープン価格	
							452.5	9.6			
							285.0	3.5			
形3Z4S-LE VS-MCL85-FNO56/M42-10			5.6	φ52	105.0～130.2	M46.0 P0.75	1724.8	188.0			
							452.5	13.4			
							285.0	4.9			
形3Z4S-LE VS-MCL85-FNO80/M42-10			8	φ52	105.0～130.2	M46.0 P0.75	1724.8	269.0			
							452.5	19.2			
							285.0	7.1			

M42マウントカメラ用耐振動衝撃レンズ VS-MCL/M42-10シリーズ

推奨カメラ	形式	外觀図	焦点距離 (mm)	絞り (F No)	最大外径 (mm)	鏡筒長 (mm)	フィルタサイズ	WD (mm)	被写界深度 (mm)	適合最大撮像素子	標準価格 (¥)
FH-S□12	形3Z4S-LE VS-MCL100/M42-10	F	100	2.8	φ52	110.0~135.0	M46.0 P0.75	2050.2	94.1	1.8インチ	オープン価格
								1075.2	24.6		
								408.5	3.2		
	形3Z4S-LE VS-MCL100-FNO56/M42-10			5.6	φ52	110.0~135.0	M46.0 P0.75	2050.2	188.0		
								1075.2	49.3		
								408.5	6.5		
	形3Z4S-LE VS-MCL100-FNO80/M42-10			8	φ52	110.0~135.0	M46.0 P0.75	2050.2	269.0		
								1075.2	70.4		
								408.5	9.2		

外形寸法

(単位:mm)



仕様

マウント	M42マウント
周囲温度	使用時: -5~+50°C、保存時: -10~+60°C (ただし、氷結・結露しないこと)
周囲湿度	使用時: 0~80%、保存時: 0~90% (ただし、結露しないこと)

光学図表

p.97を参照ください。

コシシリーズ
スタンダードモデル

コシシリーズ
高輝度モデル

照明のLEDの
特性について

レンズ

レンズオプション

ECシリーズ
スタンダードモデル

ECシリーズ
高輝度モデル

照明のLEDの
特性に合った

レンズ

偏光フィルタ SV-PLシリーズ

- 乱反射を防止。
- Cマウント用の各レンズに対応するラインナップ。



種類／標準価格

(◎印の機種は標準在庫機種です。無印(受注生産機種)の納期についてはお取引先会社にお問い合わせください。)

種類	取付部サイズ	回転止め機構:あり			回転止め機構:なし		
		形式	質量(g)	標準価格(¥)	形式	質量(g)	標準価格(¥)
偏光 フィルタ	M22.5 P0.5	形3Z4S-LE SV-PL225-SS	5	オープン価格	—	—	—
	M25.5 P0.5	形3Z4S-LE SV-PL255-SS	6		形3Z4S-LE SV-PL255	5.5	3000
	M27.0 P0.5	◎形3Z4S-LE SV-PL270-SS	6.5		形3Z4S-LE SV-PL270	6	3000
	M30.5 P0.5	形3Z4S-LE SV-PL305-SS	8		形3Z4S-LE SV-PL305	7.5	3000
	M34.0 P0.5	形3Z4S-LE SV-PL340-SS	10		形3Z4S-LE SV-PL340	9.5	オープン価格
	M35.5 P0.5	形3Z4S-LE SV-PL355-SS	10		◎形3Z4S-LE SV-PL355	9.5	
	M37.5 P0.5	形3Z4S-LE SV-PL375-SS	12		形3Z4S-LE SV-PL375	11.5	
	M40.5 P0.5	形3Z4S-LE SV-PL405-SS	12.5		形3Z4S-LE SV-PL405	12	
	M52.0 P0.75	形3Z4S-LE SV-PL520-SS	19		形3Z4S-LE SV-PL520	18.5	
	M55.0 P0.75	形3Z4S-LE SV-PL550-SS	21		形3Z4S-LE SV-PL550	20.5	
M62.0 P0.75	形3Z4S-LE SV-PL620-SS	28.5	形3Z4S-LE SV-PL620	27.5			

仕様

周囲温度	使用時:0~+50℃、保存時:-10~+60℃(ただし、氷結・結露しないこと)
周囲湿度	使用時:35~80%、保存時:35~90%(ただし、結露しないこと)

保護ガラスカバー SV-GAシリーズ

- レンズ表面の防塵対策として使用。
- Cマウント用の各レンズに対応するラインナップ。

種類／標準価格

(◎印の機種は標準在庫機種です。無印(受注生産機種)の納期についてはお取引先会社にお問い合わせください。)

種類	形式	サイズ	質量(g)	標準価格(¥)
保護ガラス カバー	形3Z4S-LE SV-GA225	M22.5 P0.5	4	オープン価格
	形3Z4S-LE SV-GA255	M25.5 P0.5	4.5	
	◎形3Z4S-LE SV-GA270	M27.0 P0.5	5.5	
	◎形3Z4S-LE SV-GA305	M30.5 P0.5	6.5	
	形3Z4S-LE SV-GA340	M34.0 P0.5	8	
	◎形3Z4S-LE SV-GA355	M35.5 P0.5	8.5	
	形3Z4S-LE SV-GA375	M37.5 P0.5	9	
	形3Z4S-LE SV-GA405	M40.5 P0.5	10.5	
	形3Z4S-LE SV-GA520	M52.0 P0.75	15	
	形3Z4S-LE SV-GA550	M55.0 P0.75	16	
形3Z4S-LE SV-GA620	M62.0 P0.75	25		



仕様

周囲温度	使用時:0~+50℃、保存時:-10~+60℃(ただし、氷結・結露しないこと)
周囲湿度	使用時:35~80%、保存時:35~90%(ただし、結露しないこと)

接写リング

種類／標準価格

(◎印の機種は標準在庫機種です。無印(受注生産機種)の納期についてはお取引先会社にお問い合わせください。)

対応レンズ	形式	内容	標準価格(¥)
Cマウントカメラ用レンズ	◎形3Z4S-LE SV-EXR	7点セット*1,*2 (40mm, 20mm, 10mm, 5mm, 2mm, 1mm, 0.5mm) 最大外径 φ30mm	8,000
M42マウントカメラ用レンズ	形3Z4S-LE VS-EXR/M42	5点セット*1 (20mm, 10mm, 8mm, 2mm, 1mm) 最大外径 φ47.5mm	オープン価格
小型カメラ用レンズ	◎形FZ-LESR	3点セット (15mm, 10mm, 5mm) 最大外径 φ12mm	オープン価格



- *1. 0.5mm, 1mm, 2mmの接写リングは、重ねて使わないでください。レンズや他の接写リングのねじ部に挟むため、2枚以上重ねるとねじの締付けが不安定になります。
30mmを超える接写リングを使用するときは、振動の影響を受けないよう補強が必要です。接写リングを使用するときは、実際のデモ機などにてご確認の上、ご使用ください。
- *2. 単品販売(形3Z4S-LE SV-EXR□)も可能です。□には長さをご指定ください。
(0.5mm, 1mm, 2mm, 5mm, 10mm, 15mm, 20mm, 25mm, 30mm, 40mm, 50mm
価格は別途お問い合わせください。)

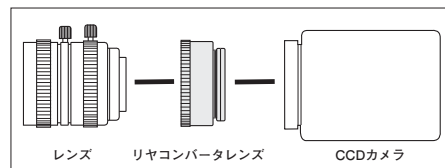
リヤコンバータ

種類／標準価格

(納期についてはお取引先会社にお問い合わせください。)

形式	標準価格(¥)
形3Z4S-LE SV-1.5X*1	12,000
形3Z4S-LE SV-2.0X*2	12,000

●構成図



- *1. 形3Z4S-LE SV-1.5Xは、以下のレンズでは、5mm以上の接写リングとの併用が必要です。
SV-0614H, SV-0814H, SV-1214H,
SV-2514H, SV-0614V, SV-0813V
- *2. 形3Z4S-LE SV-2.0Xは、以下のレンズでは、5mm以上の接写リングとの併用が必要です。
SV-0614H, SV-0814H, SV-1214H,
SV-2514H, SV-0813V

M42-Fマウント変換アダプタ

種類／標準価格

(納期についてはお取引先会社にお問い合わせください。)

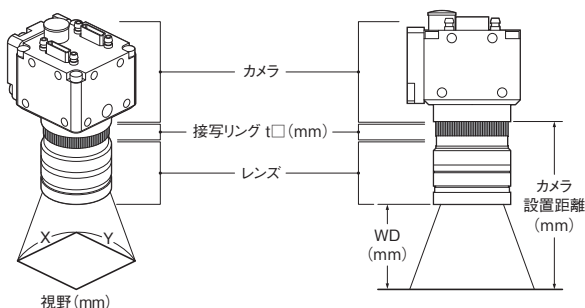
対応カメラ	対応レンズ	形式	標準価格(¥)
FH-S□12 (M42マウント)	Fマウント	形FH-ADF/M42-10	オープン価格

光学図表

光学図表

光学図表の見かた

図表の横軸が視野 (mm) *1
縦軸がカメラ設置距離 (mm) または
WD (mm) *2 を表します。



*1 光学図表に記載されている視野の長さはY軸方向の長さになります。
*2 小型カメラの縦軸はWDを表します。

画像処理システム FH/FZシリーズ

標準レンズ

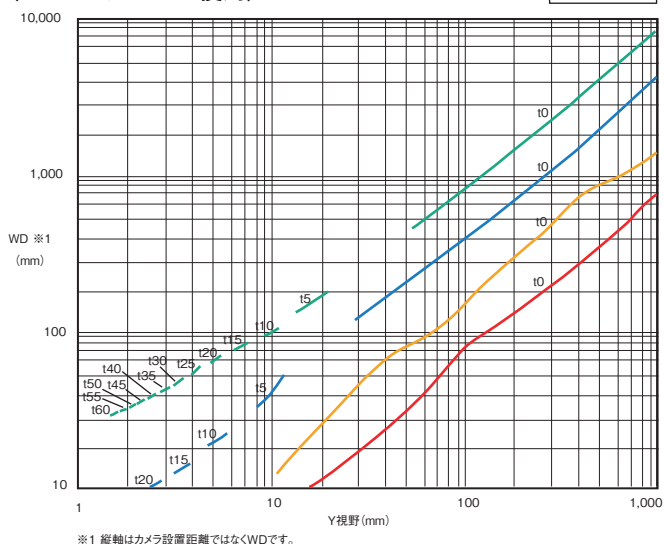
小型デジタルCCDカメラ

形FZ-SF□

形FZ-SP□

30万画素

(FZ-LESシリーズ使用)



*1 縦軸はカメラ設置距離ではなくWDです。

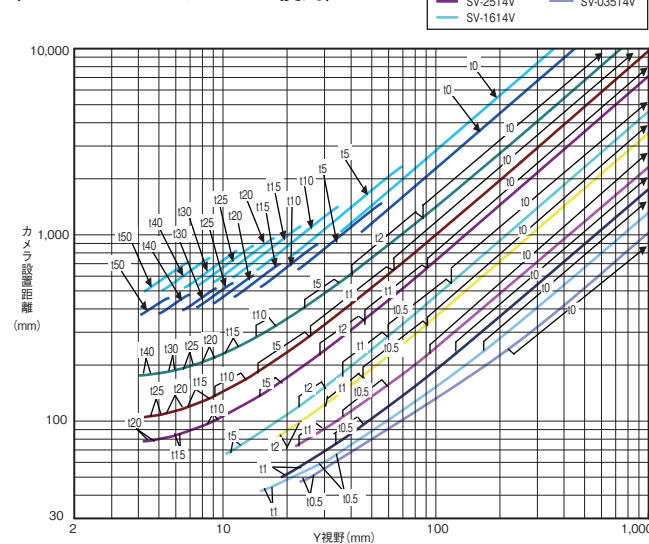
ハイスピードデジタルCMOSカメラ 形FH-S□

ハイスピードデジタルCCDカメラ 形FZ-SH□

デジタルCCDカメラ 形FZ-S□

30万画素

(3Z4S-LE SV-Vシリーズ使用)

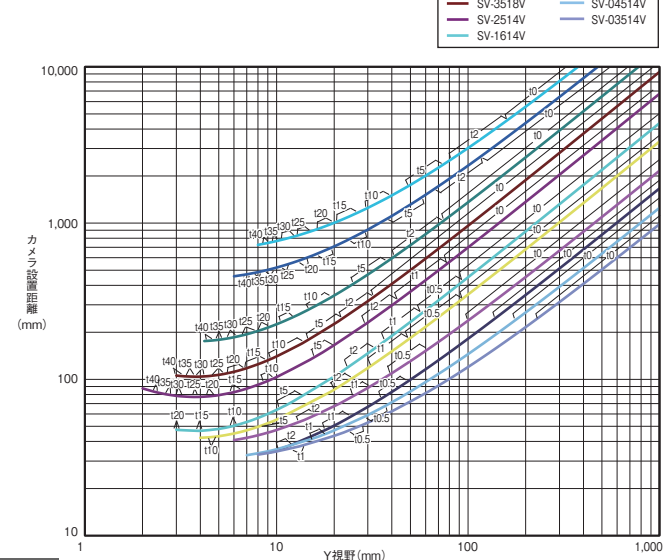


ハイスピードデジタルCMOSカメラ

形FH-S□X

40万画素

(3Z4S-LE SV-Vシリーズ使用)

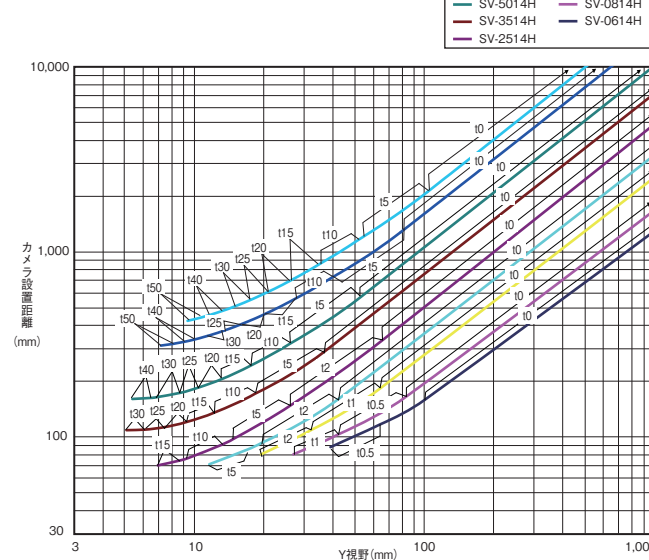


デジタルCCDカメラ

形FZ-S□2M

200万画素

(3Z4S-LE SV-Hシリーズ使用)



コシシリーズ
スタンダードモデル

コシシリーズ
高輝度モデル

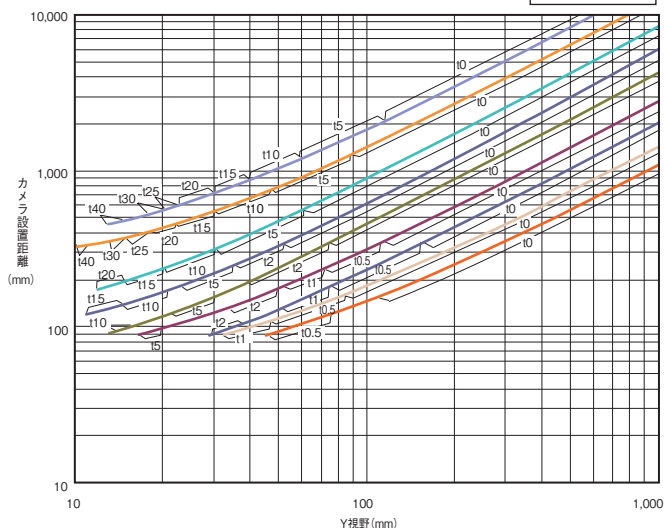
照明のLEDの
特性に合った

レンズ

ハイスピードデジタルCMOSカメラ
形FH-S□02
200万画素
(3Z4S-LE SV-H/V S-H1シリーズ使用)

3Z4S-LE

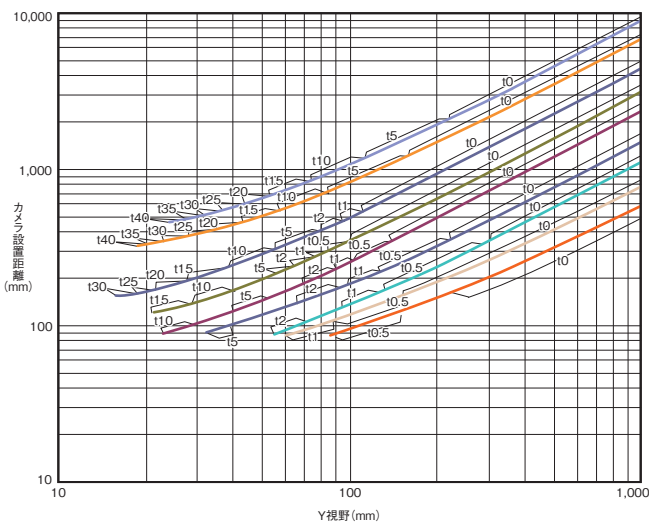
- SV-10028H
- SV-7525H
- VS-5018H1
- VS-3514H1
- VS-2514H1
- VS-1614H1N
- VS-1214H1
- VS-0814H1
- VS-0618H1



ハイスピードデジタルCMOSカメラ
形FH-S□04
400万画素
(3Z4S-LE SV-H/V S-H1シリーズ使用)

3Z4S-LE

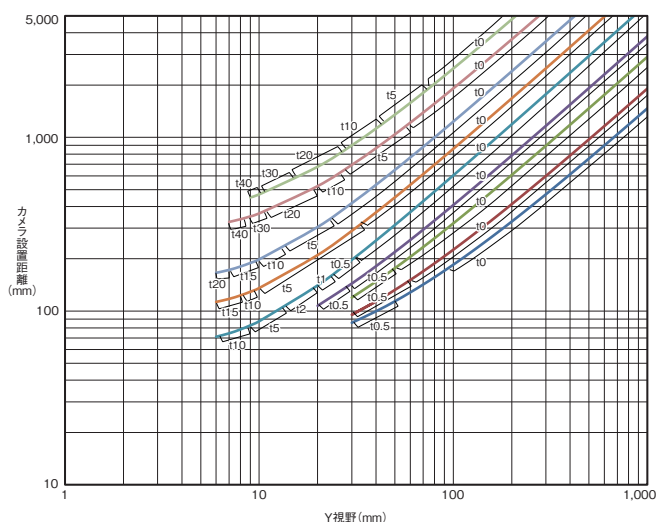
- SV-10028H
- SV-7525H
- VS-5018H1
- VS-3514H1
- VS-2514H1
- VS-1614H1N
- VS-1214H1
- VS-0814H1
- VS-0618H1



デジタルCMOSカメラ
形FH-S□05R
500万画素
(3Z4S-LE SV-Hシリーズ使用)

3Z4S-LE

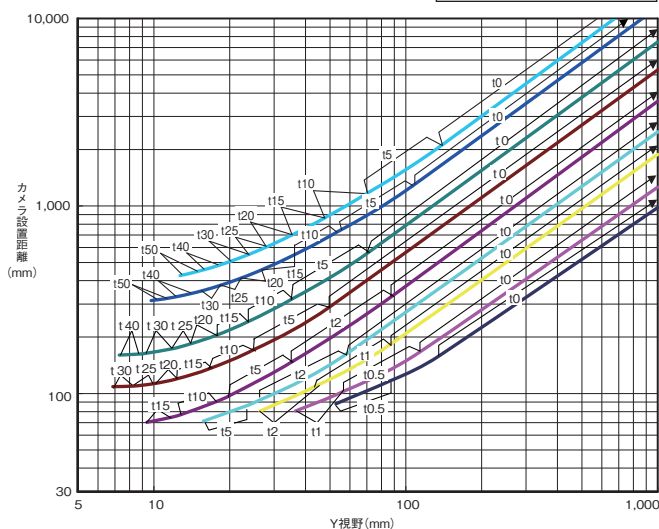
- SV-10028H
- SV-7525H
- SV-5014H
- SV-3514H
- SV-2514H
- SV-1614H
- SV-1214H
- SV-0814H
- SV-0614H



デジタルCMOSカメラ 形FZ-S□5M3
ハイスピードデジタルCMOSカメラ 形FH-S□X05
500万画素
(3Z4S-LE SV-Hシリーズ使用)

3Z4S-LE

- SV-10028H
- SV-7525H
- SV-5014H
- SV-3514H
- SV-2514H
- SV-1614H
- SV-1214H
- SV-0814H
- SV-0614H



コシシリーズ
スタンダードモデル

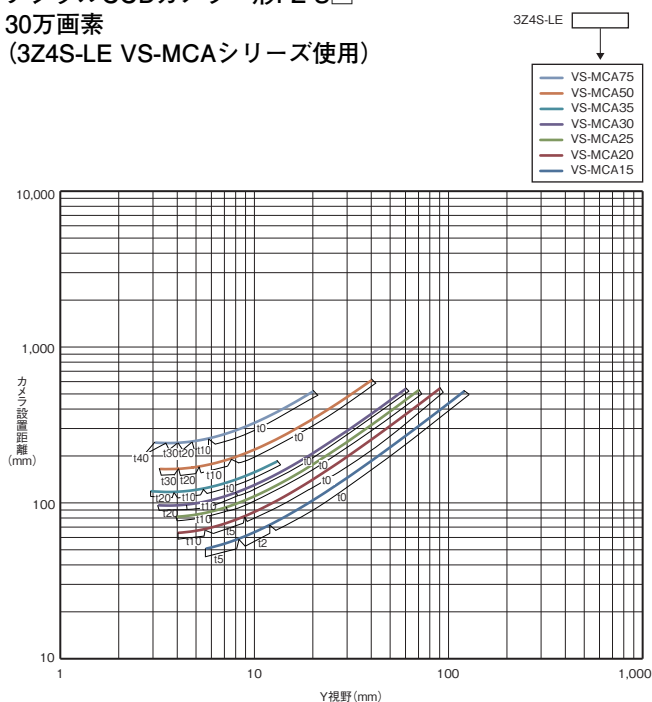
コシシリーズ
高輝度モデル

照明のLEDの
特性について

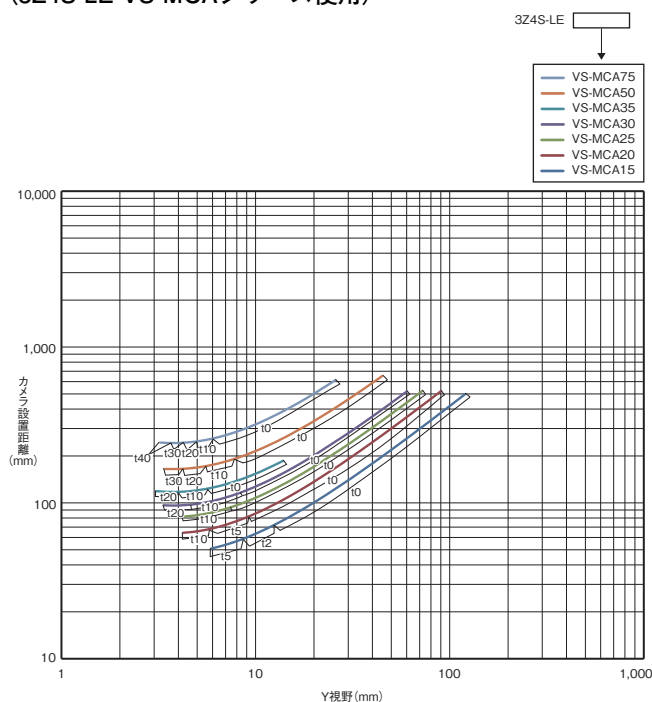
レンズ

耐振動衝撃レンズ/テレセントリックレンズ

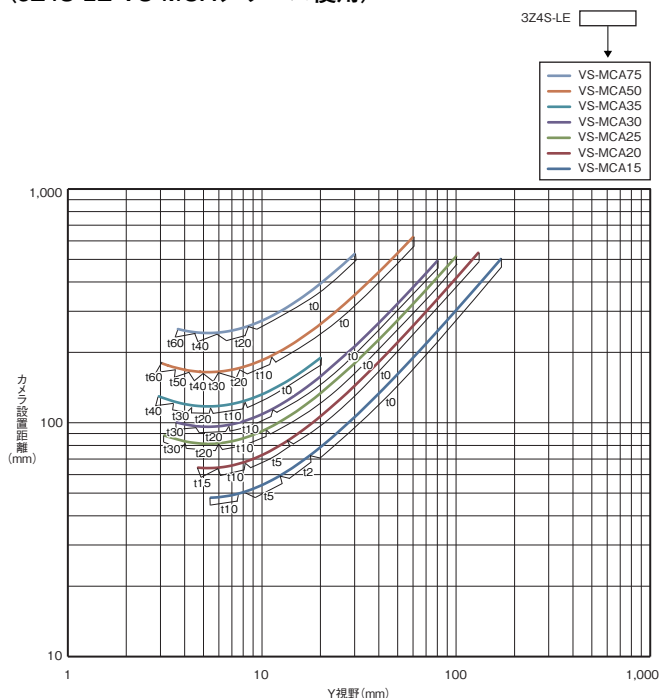
ハイスピードデジタルCMOSカメラ 形FH-S□
 ハイスピードデジタルCCDカメラ 形FZ-SH□
 デジタルCCDカメラ 形FZ-S□
 30万画素
 (3Z4S-LE VS-MCAシリーズ使用)



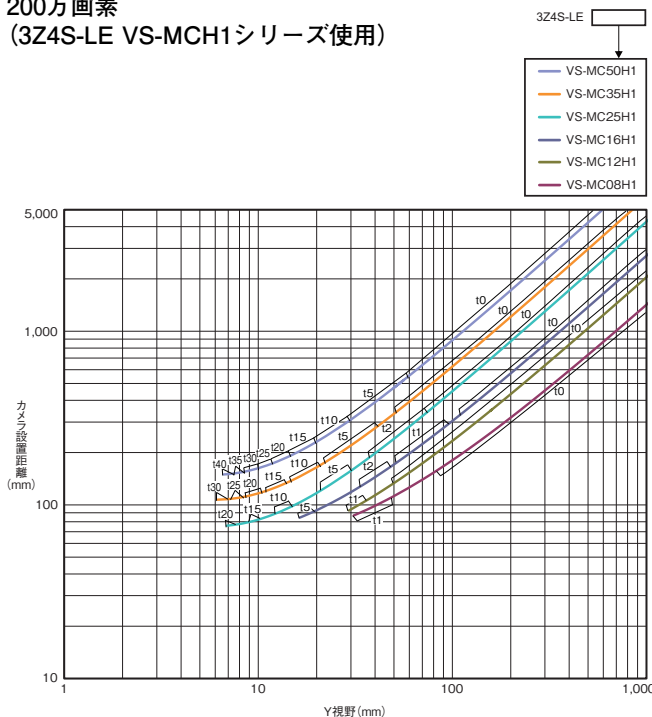
ハイスピードデジタルCMOSカメラ 形FH-S□X
 40万画素
 (3Z4S-LE VS-MCAシリーズ使用)



デジタルCCDカメラ 形FZ-S□2M
 200万画素
 (3Z4S-LE VS-MCAシリーズ使用)



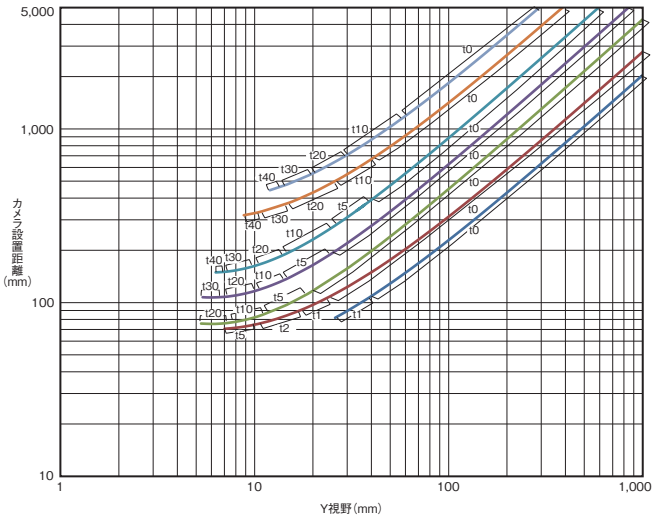
ハイスピードデジタルCMOSカメラ
 形FH-S□02
 200万画素
 (3Z4S-LE VS-MCH1シリーズ使用)



ハイスピードデジタルCMOSカメラ
形FH-S□02
200万画素
(3Z4S-LE VS-MCHシリーズ使用)

3Z4S-LE

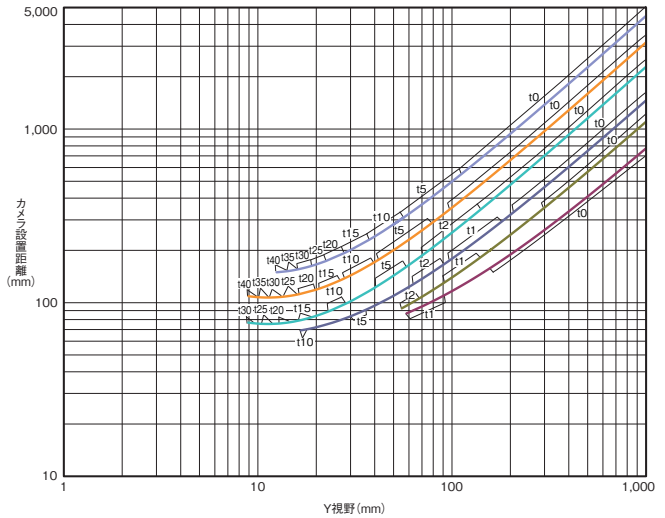
- VS-MCH100
- VS-MCH75
- VS-MCH50
- VS-MCH35
- VS-MCH25
- VS-MCH16N
- VS-MCH12



ハイスピードデジタルCMOSカメラ
形FH-S□04
400万画素
(3Z4S-LE VS-MCH1シリーズ使用)

3Z4S-LE

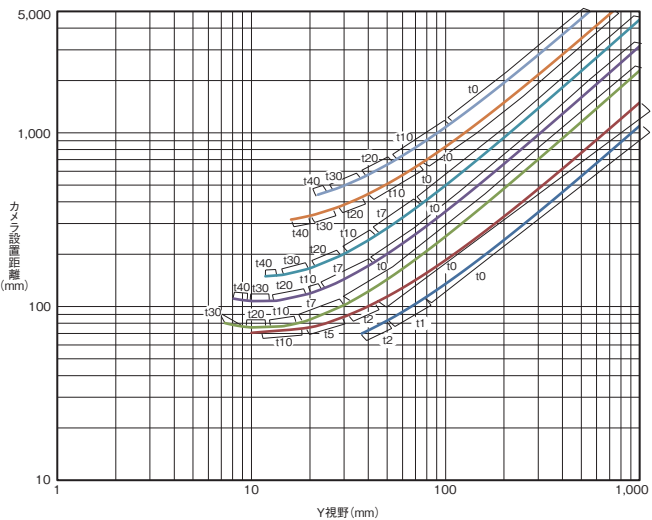
- VS-MC50H1
- VS-MC35H1
- VS-MC25H1
- VS-MC16H1
- VS-MC12H1
- VS-MC08H1



ハイスピードデジタルCMOSカメラ
形FH-S□04
400万画素
(3Z4S-LE VS-MCHシリーズ使用)

3Z4S-LE

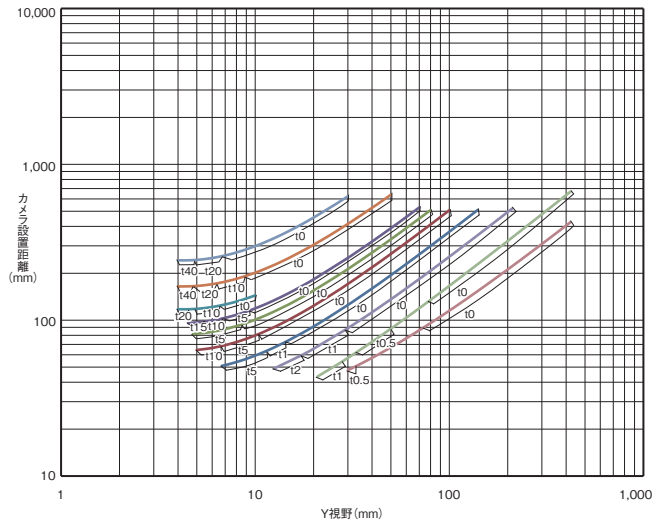
- VS-MCH100
- VS-MCH75
- VS-MCH50
- VS-MCH35
- VS-MCH25
- VS-MCH16N
- VS-MCH12



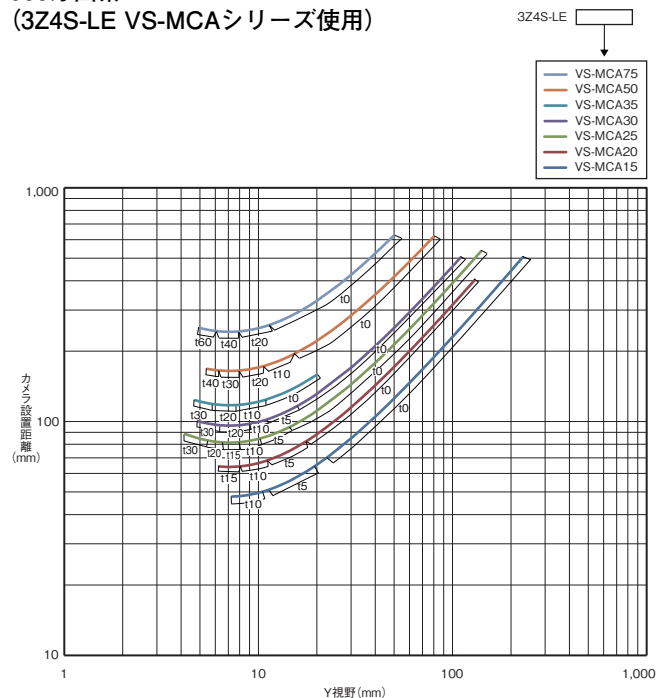
デジタルCMOSカメラ
形FH-S□05R
500万画素
(3Z4S-LE VS-MCAシリーズ使用)

3Z4S-LE

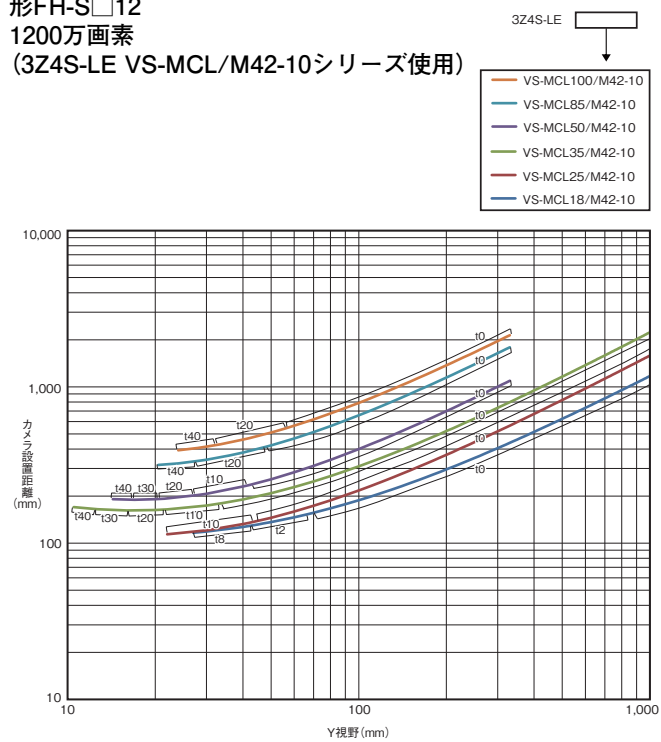
- VS-MCA75
- VS-MCA50
- VS-MCA35
- VS-MCA30
- VS-MCA25
- VS-MCA20
- VS-MCA15
- VS-MCA10
- VS-MCA6.5
- VS-MCA4



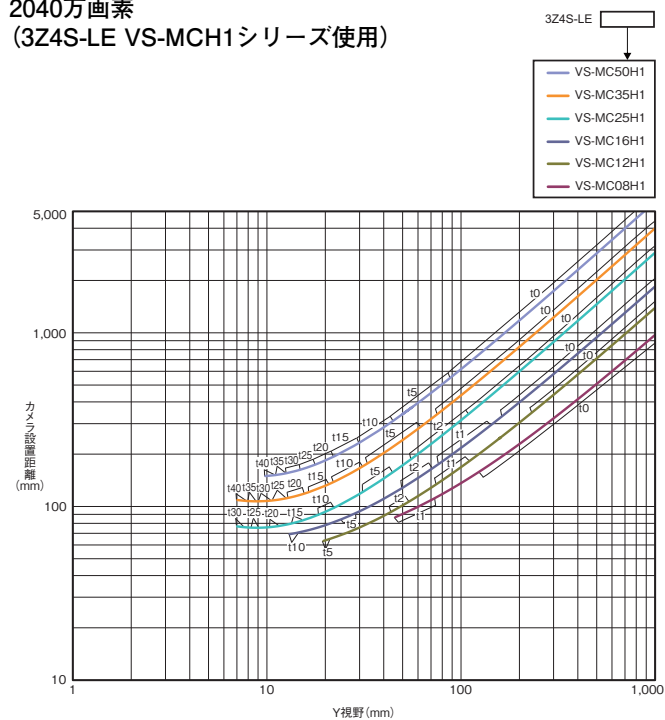
デジタルCMOSカメラ 形FZ-S□5M3
 ハイスピードデジタルCMOSカメラ 形FH-S□X05
 500万画素
 (3Z4S-LE VS-MCAシリーズ使用)



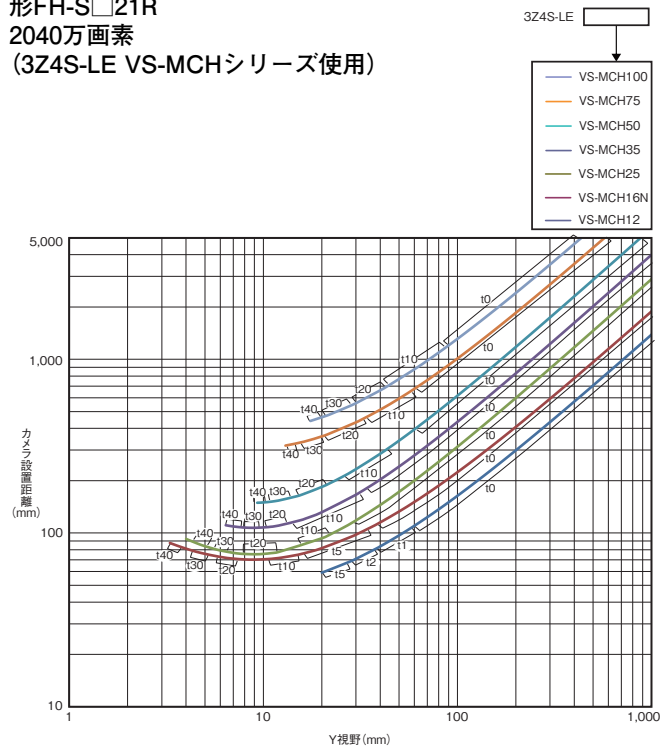
ハイスピードデジタルCMOSカメラ
 形FH-S□12
 1200万画素
 (3Z4S-LE VS-MCL/M42-10シリーズ使用)



デジタルCMOSカメラ
 形FH-S□21R
 2040万画素
 (3Z4S-LE VS-MCH1シリーズ使用)



デジタルCMOSカメラ
 形FH-S□21R
 2040万画素
 (3Z4S-LE VS-MCHシリーズ使用)



コシシリーズ
 スタンダードモデル

コシシリーズ
 高輝度モデル

照明のLEDの
 特性について

レンズ

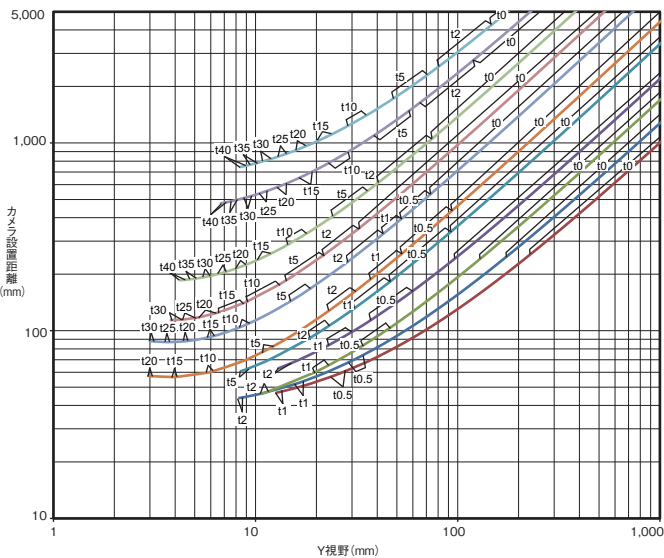
スマートカメラ FHV7シリーズ

標準レンズ

スマートカメラ
形FHV7H-□004、形FHV7H-□016
40万画素
160万画素
(3Z4S-LE SV-Vシリーズ使用)



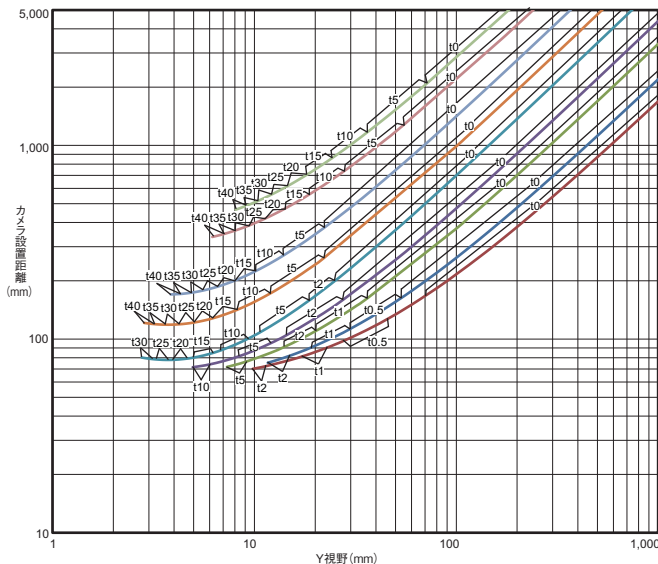
- | | |
|-----------|-----------|
| SV-10035V | SV-1214V |
| SV-7527V | SV-0813V |
| SV-5018V | SV-0614V |
| SV-3518V | SV-04514V |
| SV-2514V | SV-03514V |
| SV-1614V | |



スマートカメラ
形FHV7H-□004、形FHV7H-□016
40万画素
160万画素
(3Z4S-LE SV-Hシリーズ使用)



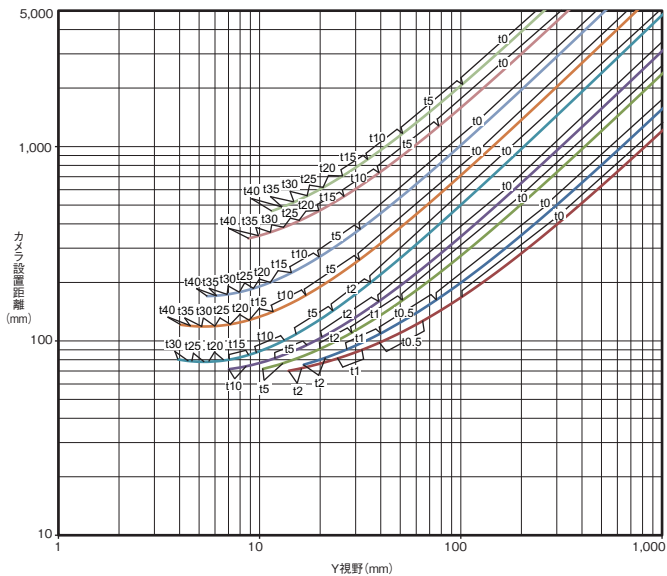
- | | |
|-----------|----------|
| SV-10028H | SV-1614H |
| SV-7525H | SV-1214H |
| SV-5014H | SV-0814H |
| SV-3514H | SV-0614H |
| SV-2514H | |



スマートカメラ 形FHV7H-□032
320万画素
(3Z4S-LE SV-Hシリーズ使用)



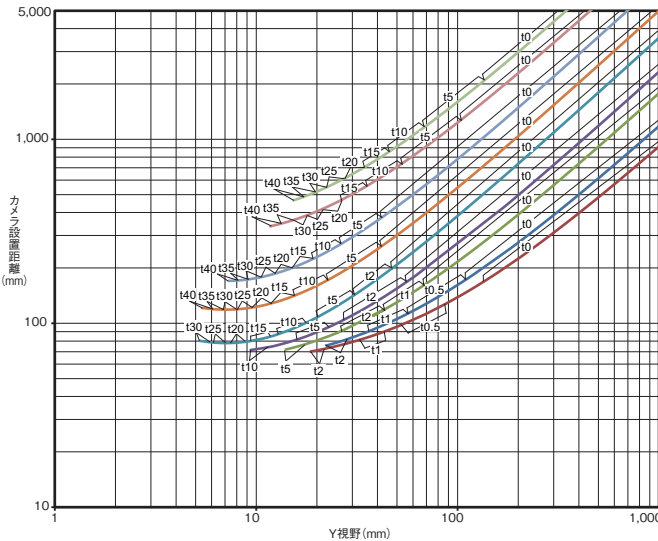
- | | |
|-----------|----------|
| SV-10028H | SV-1614H |
| SV-7525H | SV-1214H |
| SV-5014H | SV-0814H |
| SV-3514H | SV-0614H |
| SV-2514H | |



スマートカメラ 形FHV7H-□050
500万画素
(3Z4S-LE SV-Hシリーズ使用)



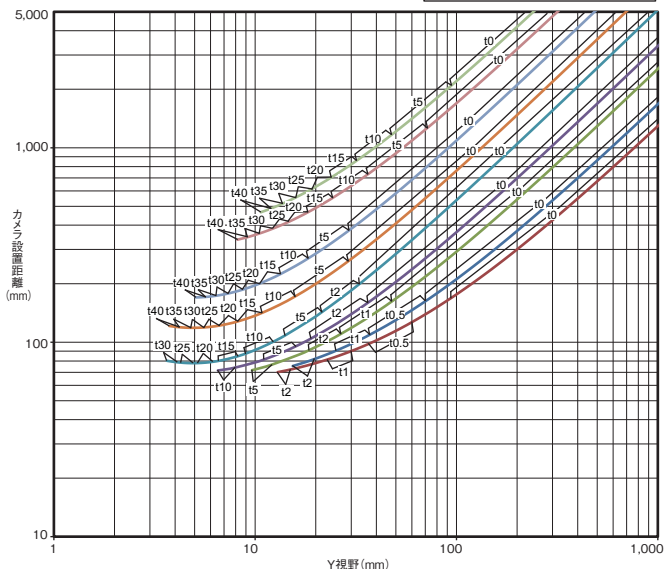
- | | |
|-----------|----------|
| SV-10028H | SV-1614H |
| SV-7525H | SV-1214H |
| SV-5014H | SV-0814H |
| SV-3514H | SV-0614H |
| SV-2514H | |



スマートカメラ 形FHV7H-□063R
630万画素
(3Z4S-LE SV-Hシリーズ使用)



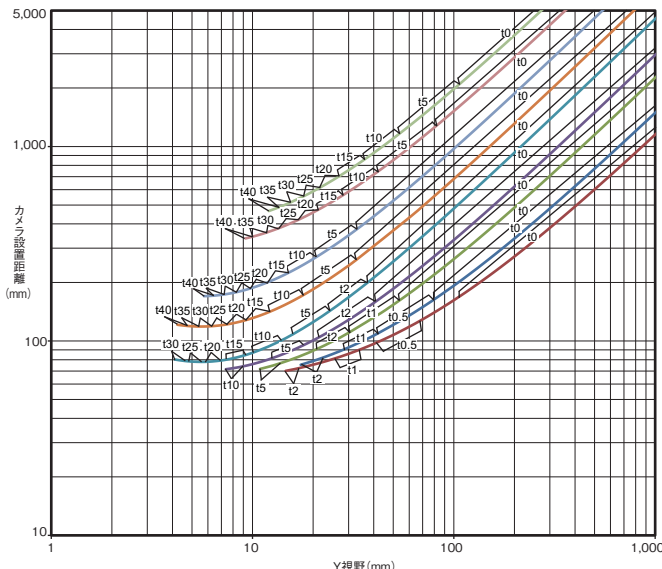
SV-10028H	SV-1614H
SV-7525H	SV-1214H
SV-5014H	SV-0814H
SV-3514H	SV-0614H
SV-2514H	



スマートカメラ 形FHV7H-□120R
1200万画素
(3Z4S-LE SV-Hシリーズ使用)



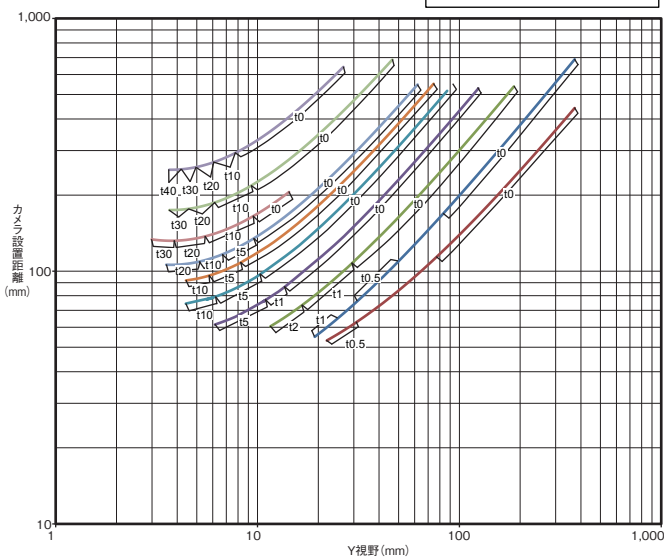
SV-10028H	SV-1614H
SV-7525H	SV-1214H
SV-5014H	SV-0814H
SV-3514H	SV-0614H
SV-2514H	



耐振動衝撃レンズ

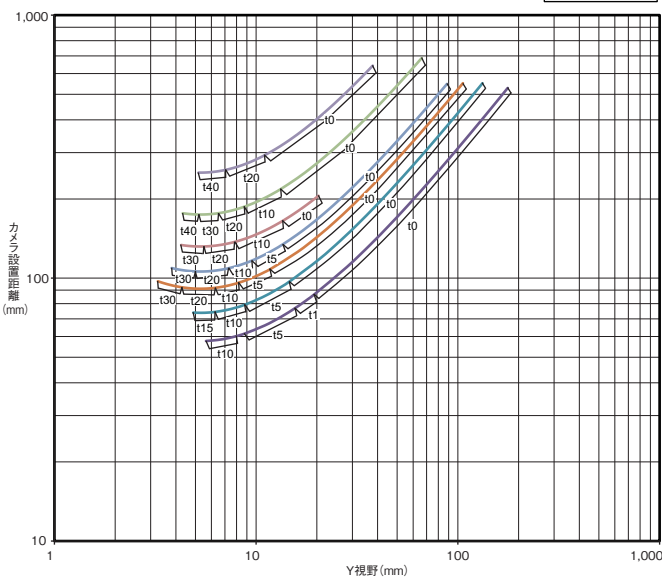
スマートカメラ 形FHV7H-□004、形FHV7H-□016
40万画素
160万画素
(3Z4S-LE MCAシリーズ使用)

VS-MCA75	VS-MCA20
VS-MCA50	VS-MCA15
VS-MCA35	VS-MCA10
VS-MCA30	VS-MCA6.5
VS-MCA25	VS-MCA4



スマートカメラ 形FHV7H-□032
320万画素
(3Z4S-LE MCAシリーズ使用)

VS-MCA75
VS-MCA50
VS-MCA35
VS-MCA30
VS-MCA25
VS-MCA20
VS-MCA15



コシシリーズ
スタンダードモデル

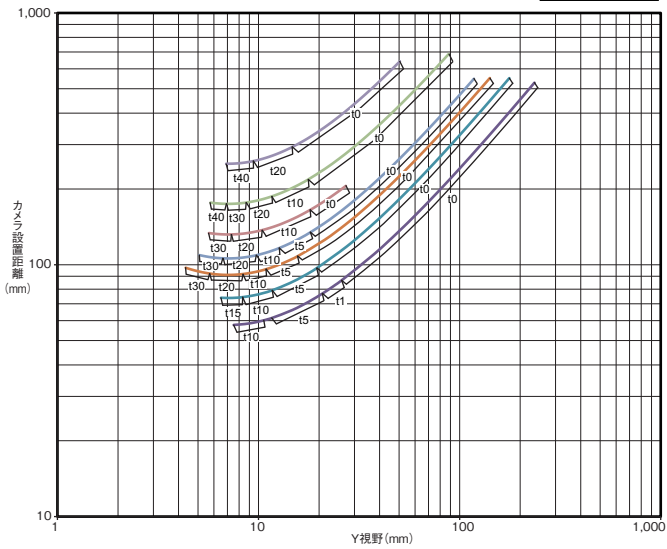
コシシリーズ
高輝度モデル

照明のLEDの
特性について

レンズ

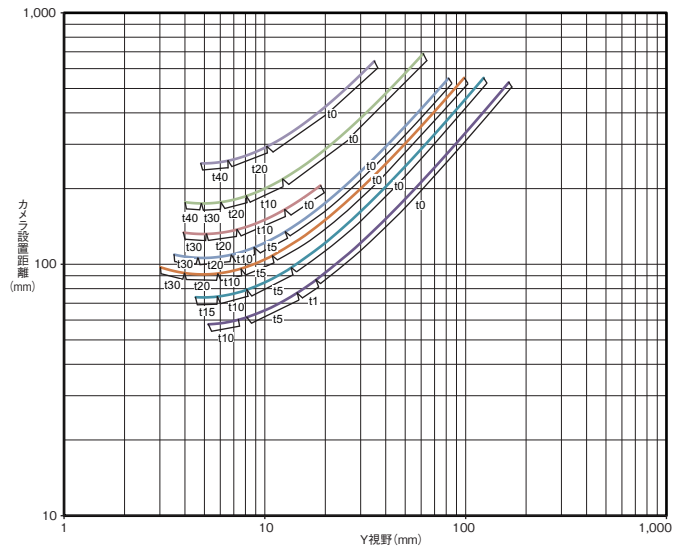
スマートカメラ 形FHV7H-□050
500万画素
(3Z4S-LE MCAシリーズ使用)

- VS-MCA75
- VS-MCA50
- VS-MCA35
- VS-MCA30
- VS-MCA25
- VS-MCA20
- VS-MCA15



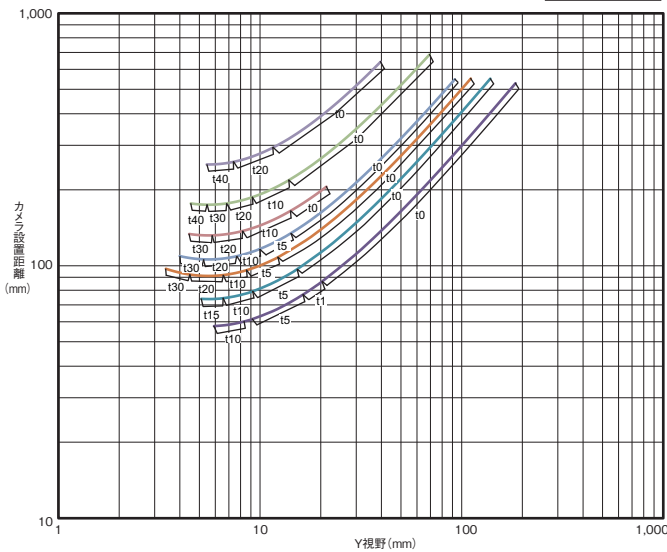
スマートカメラ 形FHV7H-□063R
630万画素
(3Z4S-LE MCAシリーズ使用)

- VS-MCA75
- VS-MCA50
- VS-MCA35
- VS-MCA30
- VS-MCA25
- VS-MCA20
- VS-MCA15



スマートカメラ 形FHV7H-□120R
1200万画素
(3Z4S-LE MCAシリーズ使用)

- VS-MCA75
- VS-MCA50
- VS-MCA35
- VS-MCA30
- VS-MCA25
- VS-MCA20
- VS-MCA15



正しくお使いください

安全上の注意

●安全に使用していただくための表示と意味について
この本書では、本製品を安全にご使用いただくために、注意事項を次のような表示と記号で示しています。ここで示した注意事項は安全に関する重大な内容を記載しています。必ず守ってください。表示と記号は次のとおりです。



警告

正しい取扱いをしなければ、この危険のために、軽傷・中程度の傷害を負ったり、万一の場合には重傷や死亡に至る恐れがあります。また、同様に重大な物的損害をもたらす恐れがあります。



注意

正しい取扱いをしなければ、この危険のために、時に軽傷・中程度の傷害を負ったり、あるいは物的損害を受ける恐れがあります。

●記号の意味



禁止

一般的な禁止を示します。

●警告表示



警告

安全を確保する目的で直接的または間接的に人体を検出する用途に本製品は使用できません。人体保護用の検出装置として本製品を使用しないでください。



失明や視力障害の原因になります。
レンズで直接太陽光や強い光を見ないでください。



安全上の要点

製品を安全に使用いただくために、以下のことを守ってください。

1. 設置場所・保管場所について

次のような場所には設置・保管しないでください。

- ・周囲温度が定格の範囲を超える場所
- ・温度変化が急激な場所(結露する場所)
- ・腐食性ガス、可燃性ガスのある場所
- ・塵埃、塩分、鉄粉がある場所
- ・振動や衝撃が直接加わる場所
- ・強い外乱光(レーザー光、アーク溶接光など)があたる場所
- ・直射日光が当たる場所や暖房器具のそば
- ・水、油、化学薬品の飛沫がある場所
- ・高圧機器や動力機器のそば

2. 取り付けについて

- ・取り付けにおいて、ネジの締付けは確実に行ってください。

3. その他

- ・この製品を分解したり、修理、改造しないでください。
- ・製品を落下させたり、振動・衝撃を与えないでください。
- ・万一、異常を感じたときは、すぐに使用を中止し、当社支店・営業所までご相談ください。
- ・本製品を廃棄する時は、産業廃棄物として処理してください。

使用上の注意

性能・周辺機器の悪影響を防ぐため、以下のことを守ってください。

1. メンテナンスについて

- ・レンズの汚れは、レンズ専用の布、またはエアブラシを使用して取り除いてください。
- ・呼気で吹き飛ばすことは避けてください。シンナー、ベンゼン、アセトン、灯油類は使用しないでください。

2. 他社製品との組み合わせに関して

- ・取付方法および交換方法は、各メーカーの製品マニュアル等を確認ください。

3. その他

- ・まれに火災が発生する恐れがあります。レンズをカメラからはずした状態で、直射日光の当たる場所に置かないでください。

オムロン商品ご購入のお客様へ

ご承諾事項

平素はオムロン株式会社(以下「当社」)の商品をご愛用いただき誠にありがとうございます。
「当社商品」のご購入について特別の合意がない場合には、お客様のご購入先にかかわらず、本ご承諾事項記載の条件を適用いたします。ご承諾のうえご注文ください。

1. 定義

本ご承諾事項中の用語の定義は次のとおりです。

- ① 「当社商品」: 「当社」のFAシステム機器、汎用制御機器、センシング機器、電子・機構部品
- ② 「カタログ等」: 「当社商品」に関する、ベスト制御機器オムロン、電子・機構部品総合カタログ、その他のカタログ、仕様書、取扱説明書、マニュアル等であって電磁的方法で提供されるものも含まれます。
- ③ 「利用条件等」: 「カタログ等」に記載の、「当社商品」の利用条件、定格、性能、動作環境、取り扱い方法、利用上の注意、禁止事項その他
- ④ 「お客様用途」: 「当社商品」のお客様におけるご利用方法であって、お客様が製造する部品、電子基板、機器、設備またはシステム等への「当社商品」の組み込み又は利用を含みます。
- ⑤ 「適合性等」: 「お客様用途」での「当社商品」の(a)適合性、(b)動作、(c)第三者の知的財産の非侵害、(d)法令の遵守および(e)各種規格の遵守

2. 記載事項のご注意

「カタログ等」の記載内容については次の点をご理解ください。

- ① 定格値および性能値は、単独試験における各条件のもとで得られた値であり、各定格値および性能値の複合条件のもとで得られる値を保証するものではありません。
- ② 参考データはご参考として提供するもので、その範囲で常に正常に動作することを保証するものではありません。
- ③ 利用事例はご参考ですので、「当社」は「適合性等」について保証いたしかねます。
- ④ 「当社」は、改善や当社都合等により、「当社商品」の生産を中止し、または「当社商品」の仕様を変更することがあります。

3. ご利用にあたってのご注意

ご採用およびご利用に際しては次の点をご理解ください。

- ① 定格・性能ほか「利用条件等」を遵守しご利用ください。
- ② お客様自身にて「適合性等」をご確認いただき、「当社商品」のご利用の可否をご判断ください。
「当社」は「適合性等」を一切保証いたしかねます。
- ③ 「当社商品」がお客様のシステム全体の中で意図した用途に対して、適切に配電・設置されていることをお客様ご自身で、必ず事前に確認してください。
- ④ 「当社商品」をご使用の際は、(i) 定格および性能に対し余裕のある「当社商品」のご利用、冗長設計などの安全設計、(ii) 「当社商品」が故障しても、「お客様用途」の危険を最小にする安全設計、(iii) 利用者に危険を知らせるための、安全対策のシステム全体としての構築、(iv) 「当社商品」および「お客様用途」の定期的な保守、の各事項を実施してください。
- ⑤ 「当社」はDDoS攻撃(分散型DoS攻撃)、コンピュータウイルスその他の技術的な有害プログラム、不正アクセスにより、「当社商品」、インストールされたソフトウェア、またはすべてのコンピュータ機器、コンピュータプログラム、ネットワーク、データベースが感染したとしても、そのことにより直接または間接的に生じた損失、損害その他の費用について一切責任を負わないものとします。
お客様自身にて、(i) アンチウイルス保護、(ii) データ入出力、(iii) 紛失データの復元、(iv) 「当社商品」またはインストールされたソフトウェアに対するコンピュータウイルス感染防止、(v) 「当社商品」に対する不正アクセス防止についての十分な措置を講じてください。
- ⑥ 「当社商品」は、一般工業製品向けの汎用品として設計製造されています。
従いまして、次に掲げる用途での使用は意図しておらず、お客様が「当社商品」をこれらの用途に使用される際には、「当社」は「当社商品」に対して一切保証をいたしません。ただし、次に掲げる用途であっても「当社」の意図した特別な商品用途の場合や特別の合意がある場合は除きます。
 - (a) 高い安全性が必要とされる用途(例:原子力制御設備、燃焼設備、航空・宇宙設備、鉄道設備、昇降設備、娯楽設備、医用機器、安全装置、その他生命・身体に危険が及ぶ用途)
 - (b) 高い信頼性が必要な用途(例:ガス・水道・電気等の供給システム、24時間連続運転システム、決済システムほか権利・財産を取扱う用途など)
 - (c) 厳しい条件または環境での用途(例:屋外に設置する設備、化学的汚染を被る設備、電磁的妨害を被る設備、振動・衝撃を受ける設備など)
 - (d) 「カタログ等」に記載のない条件や環境での用途
- ⑦ 上記3. ⑥(a)から(d)に記載されている他、「本カタログ等」記載の商品は自動車(二輪車含む。以下同じ)向けではありません。自動車に搭載する用途には利用しないでください。自動車搭載用商品については当社営業担当者にご相談ください。

4. 保証条件

「当社商品」の保証条件は次のとおりです。

- ① 保証期間: ご購入後1年間といたします。(ただし「カタログ等」に別途記載がある場合を除きます。)
- ② 保証内容: 故障した「当社商品」について、以下のいずれかを「当社」の任意の判断で実施します。
 - (a) 当社保守サービス拠点における故障した「当社商品」の無償修理(ただし、電子・機構部品については、修理対応は行いません。)
 - (b) 故障した「当社商品」と同数の代替品の無償提供
- ③ 保証対象外: 故障の原因が次のいずれかに該当する場合は、保証いたしません。
 - (a) 「当社商品」本来の使い方以外のご利用
 - (b) 「利用条件等」から外れたご利用
 - (c) 本ご承諾事項「3. ご利用にあたってのご注意」に反するご利用
 - (d) 「当社」以外による改造、修理による場合
 - (e) 「当社」以外の者によるソフトウェアプログラムによる場合
 - (f) 「当社」からの出荷時の科学・技術の水準では予見できなかった原因
 - (g) 上記のほか「当社」または「当社商品」以外の原因(天災等の不可抗力を含む)

5. 責任の制限

本ご承諾事項に記載の保証が、「当社商品」に関する保証のすべてです。

「当社商品」に関連して生じた損害について、「当社」および「当社商品」の販売店は責任を負いません。

6. 輸出管理

「当社商品」または技術資料を、輸出または非居住者に提供する場合は、安全保障貿易管理に関する日本および関係各国の法令・規制を遵守ください。お客様が法令・規則に違反する場合には、「当社商品」または技術資料をご提供できない場合があります。

本誌には主に機種のご選定に必要な内容を掲載しており、ご使用上の注意事項等を掲載していない製品も含まれています。本誌に注意事項等の掲載のない製品につきましては、ユーザーズマニュアル掲載のご使用上の注意事項等、ご使用の際に必要な内容を必ずお読みください。

- 本誌に記載の標準価格はあくまで参考であり、確定されたユーザ購入価格を表示したものではありません。本誌に記載の標準価格には消費税が含まれておりません。
- 本誌にオープン価格の記載がある商品については、標準価格を決めていません。
- 本誌に記載されているアプリケーション事例は参考用ですので、ご採用に際しては機器・装置の機能や安全性をご確認の上、ご使用ください。
- 本誌に記載のない条件や環境での使用、および原子力制御・鉄道・航空・車両・燃焼装置・医療機器・娯楽機械・安全機器、その他人命や財産に大きな影響が予測されるなど、特に安全性が要求される用途に使用される際には、当社の意図した特別な商品用途の場合や特別の合意がある場合を除き、当社は当社商品に対して一切保証をいたしません。
- 本製品の内、外国為替及び外国貿易法に定める輸出許可、承認対象貨物(又は技術)に該当するものを輸出(又は非居住者に提供)する場合は同法に基づく輸出許可、承認(又は役務取引許可)が必要です。
- 規格認証/適合対象機種などの最新情報につきましては、当社Webサイト(www.fa.omron.co.jp)の「規格認証/適合」をご覧ください。

オムロン株式会社 インダストリアルオートメーションビジネスカンパニー

●製品に関するお問い合わせ先

お客様相談室

フリー 01 20-919-066

携帯電話・PHS・IP電話などではご利用いただけませんので、下記の電話番号へおかけください。

電話 055-982-5015 (通話料がかかります)

■営業時間：8:00～21:00 ■営業日：365日

●FAXやWebページでもお問い合わせいただけます。

FAX 055-982-5051 / www.fa.omron.co.jp

●その他のお問い合わせ

納期・価格・サンプル・仕様書は貴社のお取引先、または貴社担当オムロン販売員にご相談ください。
オムロン制御機器販売店やオムロン販売拠点は、Webページでご案内しています。

オムロン制御機器の最新情報をご覧ください。

www.fa.omron.co.jp

緊急時のご購入にもご利用ください。

オムロン商品のご用命は