

最終ご注文受付日：2020年9月30日

FUJITSU Component コネクタ FCN-360形

角形コネクタ

基板対基板用または基板対ケーブル接続用の多目的コネクタです。

RoHS適合

多目的用途

端子結線方法は、はんだ付け、ワイヤーラッピング、圧着、直付け、圧接に対応でき、用途にあわせて豊富なファミリーの中より任意のプラグ、ジャックの組み合わせをお選びいただけます。

小形高密度

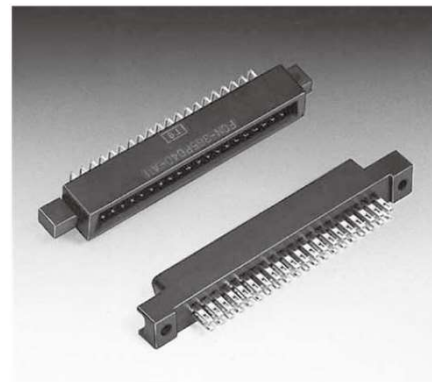
端子配列は、列間・隣接間が2.54mmと小形なため、高密度実装が可能です。

堅牢なシェルガイド

誤挿入防止および端子保護のため、堅牢なシェルガイドを採用しています。

高いコストパフォーマンス

徹底した合理化設計と製造の自動化および部分はんだめっきなどにより高いコストパフォーマンスを実現しています。



■代表的な用途

PLC、産業用機器

■特性

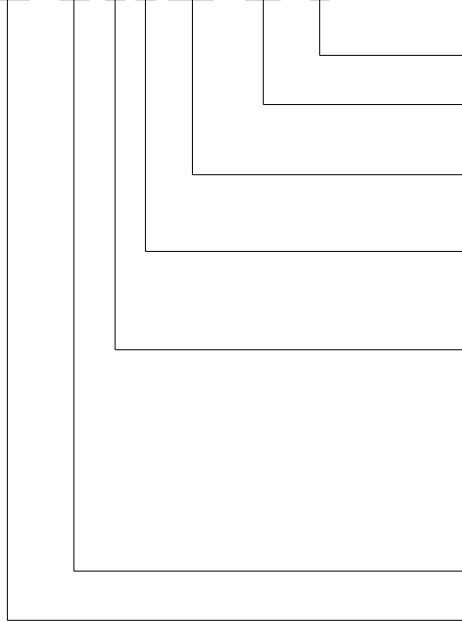
項目	特性		
使用温度範囲	-55℃～+85℃（通電電流による温度上昇を含みます）		
最大許容電流	3A（DC）ただし圧接形は1A（DC）		
最大許容電圧	250VAC		
接触抵抗	15mΩ以下（6VDC、0.3A）		
絶縁抵抗	1,000MΩ以上（500VDC）		
絶縁耐圧	500VAC、1分間		
基板挿入力	24.5N以下（8極）、196N以下（64極）		
基板抜去力	2.94N以上（8極）、22.54N以上（64極）		
適用電線	はんだ付け	Φ0.6以下、AWG23以下	
	ワイヤーラッピング	Φ0.32～Φ0.26、AWG28～30	
	圧着	標準端子	Φ0.51～Φ0.32、AWG24～28、外径被覆φ1.2以下
		太線用端子	Φ0.64～Φ0.32、AWG22～28、外径被覆φ1.7以下
圧接	フラットケーブル1.27mmピッチ、AWG28（より線）、AWG30（単線）		
適用プリント基板厚	標準1.6mm		

■材料・表面処理

項目	材料・表面処理	
絶縁体	ポリエステル樹脂 UL94V-0 (FCN-363J: PC樹脂UL94V-2、FCN-360C: ナイロン樹脂UL94V-2)	
導体	銅合金	
表面処理	接触部	金めっき(PAGOS)
	ターミナル部	金コート

■ 形格構成 [ジャック、プラグ]

【例】 FCN - 36 7 J 048 - AU / H



圧接カバー形状 または かん合口向き指定

めっき指定
AU: 金めっき

極数
8、16、24、32、40、48、56、64、80*

本体形状
J: ジャック
P: プラグ

端子形状
1: はんだ付け (ケーブルはんだ付けタイプ)
2: ワイヤーラッピング
3: 圧着 (ジャックのみ)
4: ストレート
5: ライトアングル
7: 圧接 (ジャックのみ)

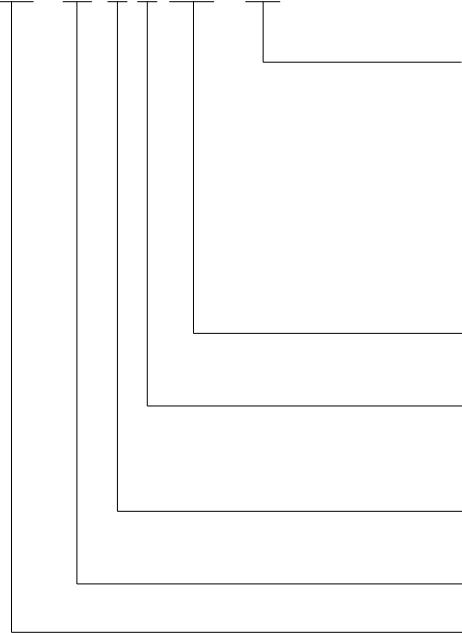
360 形コネクタ

FUJITSU Component Connector

* 80 極は 2 段実装タイプ (40 極 × 2 段) です。

■ 形格構成 [カバー、金具]

【例】 FCN - 36 0 C 048 - B



カバー指定

B : B タイプカバー (標準)
C : C タイプカバー (ケーブル対ケーブル用)
D : D タイプカバー (金属ケーブル押さえ付き)
E : E タイプカバー (ロングスクリューネジ)
H/E: EMI 対策カバー (40 極のみ)
J1 : 斜口カバー (40 極のみ)
J2 : 斜口カバー (24、40 極のみ)
J3 : 斜口カバー (56 極のみ)

対応コネクタ本体極数
8、16、24、32、40、48、56、64

種別
A: 金具
C: カバー

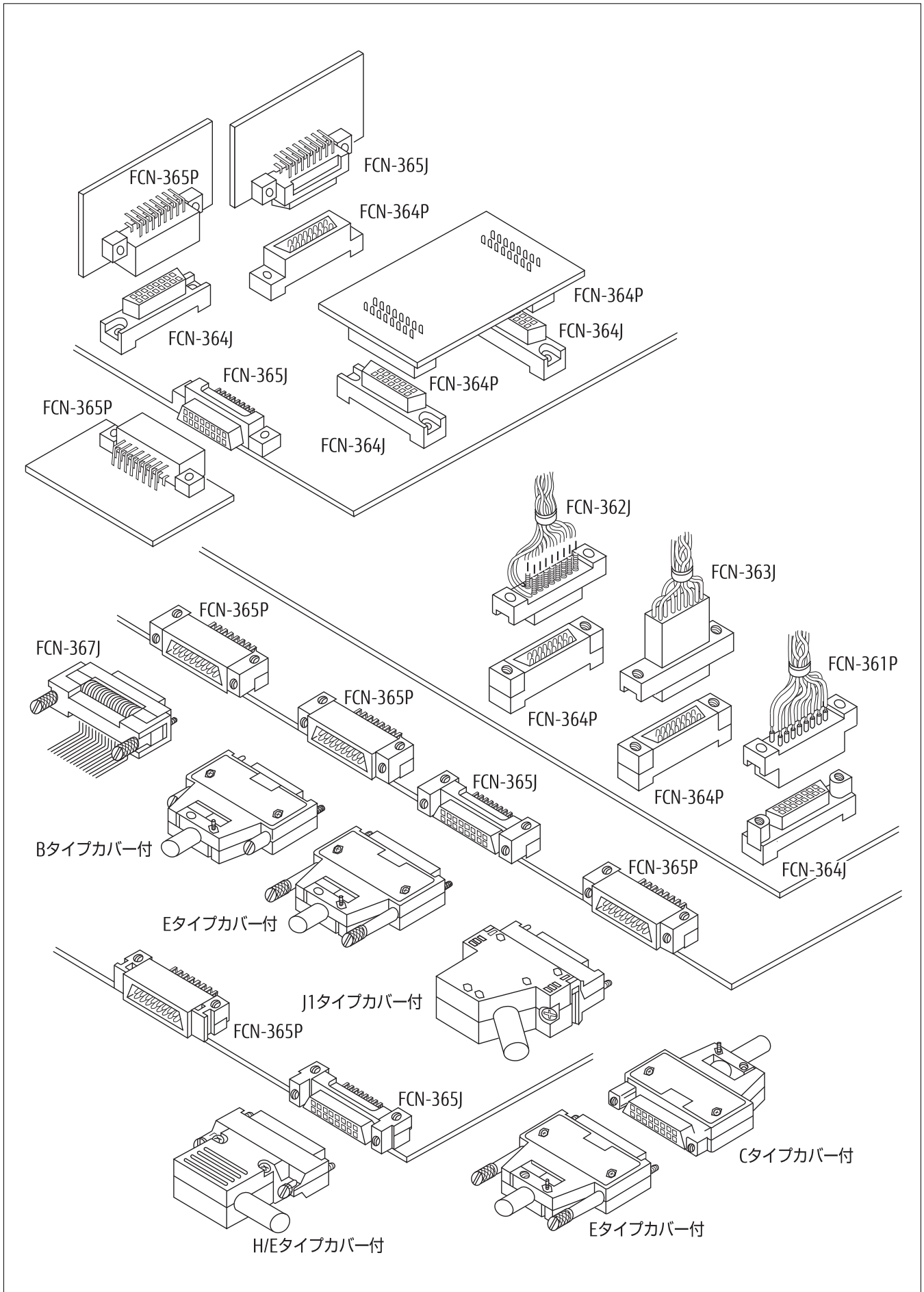
形態
0: カバー、金具

360 形コネクタ

FUJITSU Component Connector

* 金具の形格についてはP30～P31をご参照ください。

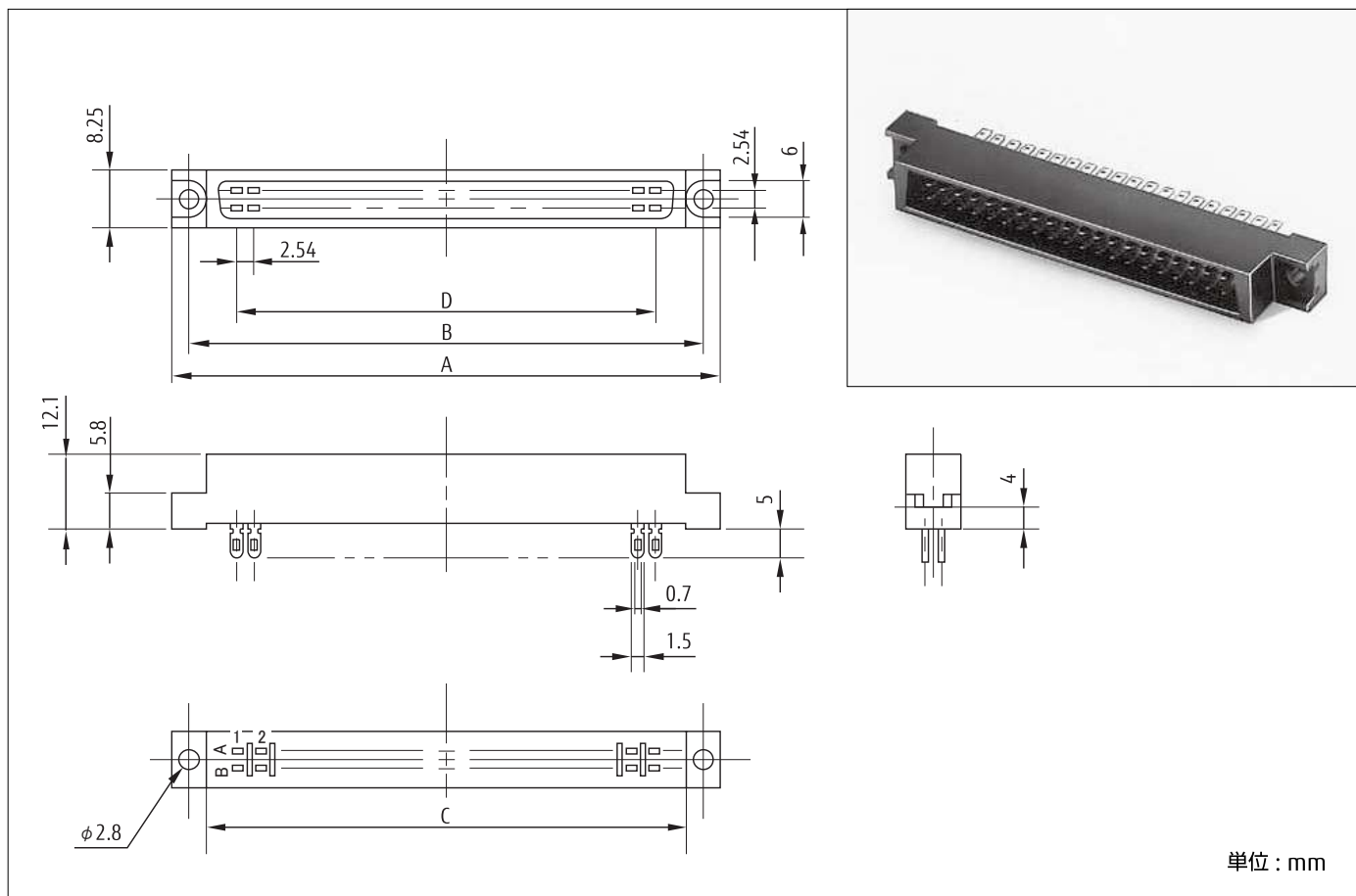
■ 使用例



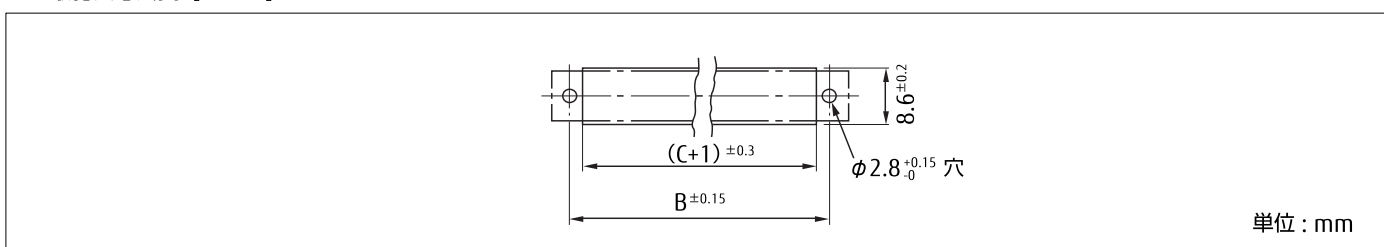
■ はんだ付けプラグ

端子にケーブルをはんだ付けしてご使用いただくプラグコネクタです。

■ 外形寸法図



■ 取付穴寸法図【パネル】



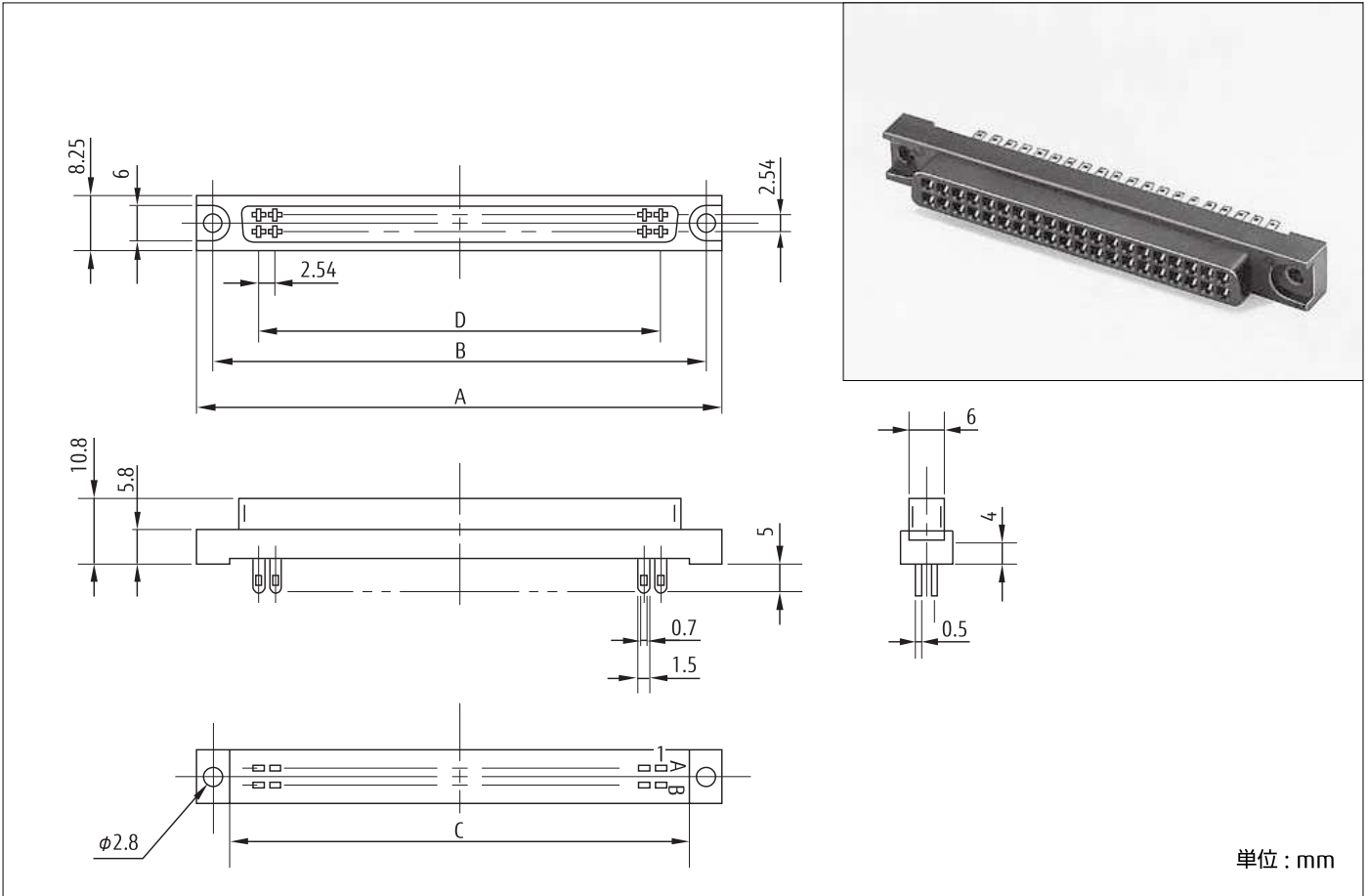
■ オーダー形格および寸法表

極数	形格	寸法 (mm)				発注単位 (個)
		A	B	C	D	
8	FCN-361P008-AU	28.84	23.34	17.84	7.62	1,000
16	FCN-361P016-AU	39.0	33.5	28.0	17.78	700
24	FCN-361P024-AU	49.16	43.66	38.16	27.94	550
32	FCN-361P032-AU	59.32	53.82	48.32	38.1	450
40	FCN-361P040-AU	69.48	63.98	58.48	48.26	400
48	FCN-361P048-AU	79.64	74.14	68.64	58.42	350
56	FCN-361P056-AU	89.8	84.3	78.8	68.58	250
64	FCN-361P064-AU	99.96	94.46	88.96	78.74	250

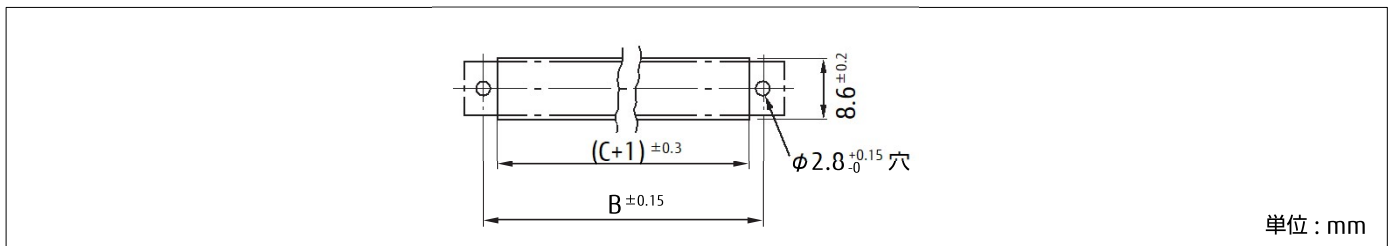
■ はんだ付けジャック

端子にケーブルをはんだ付けしてご使用いただくジャックコネクタです。

■ 外形寸法図



■ 取付穴寸法図【パネル】



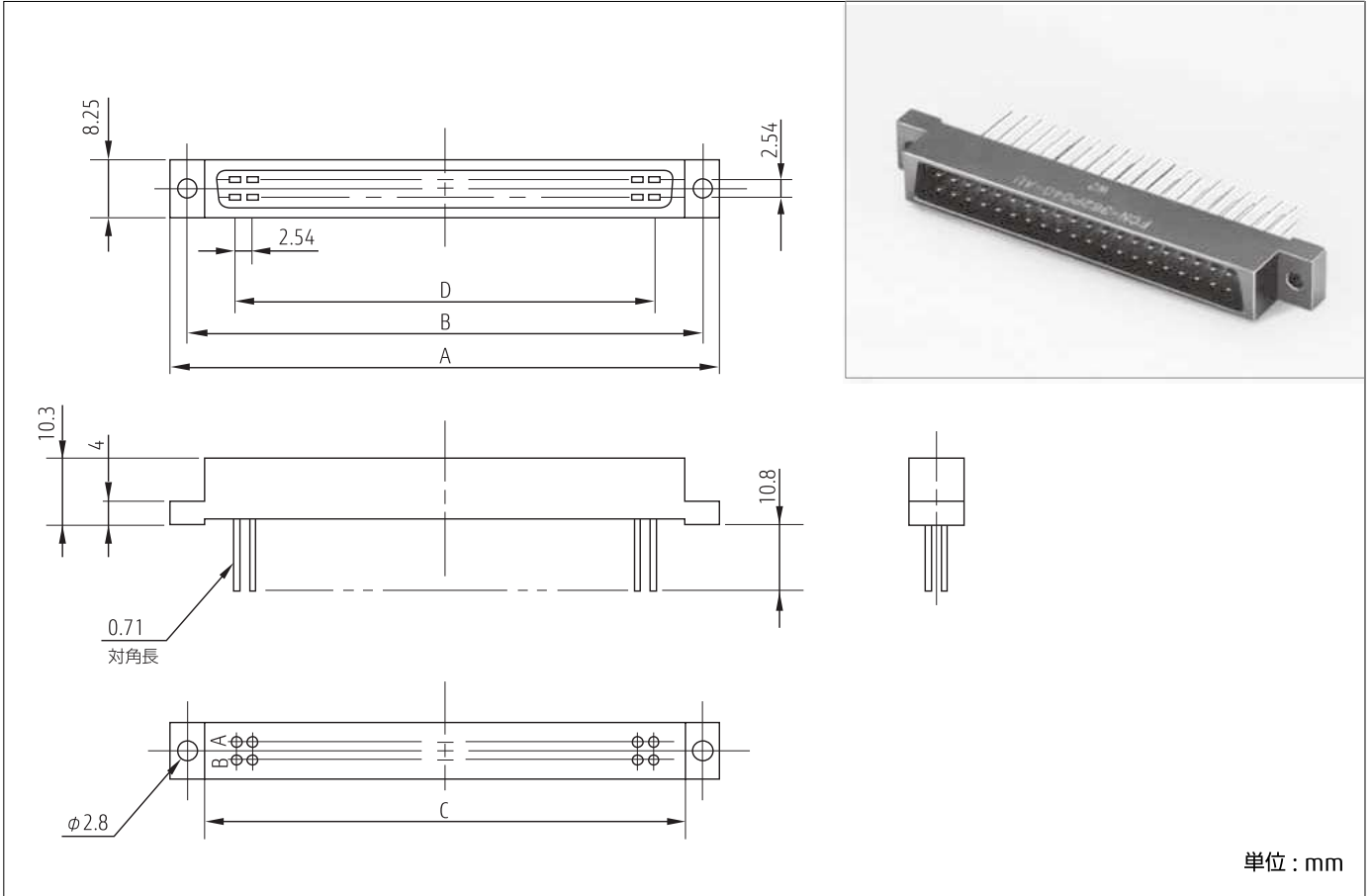
■ オーダー形格および寸法表

極数	形格	寸法 (mm)				発注単位 (個)
		A	B	C	D	
8	FCN-361J008-AU	28.84	23.34	17.84	7.62	1,000
16	FCN-361J016-AU	39.0	33.5	28.0	17.78	700
24	FCN-361J024-AU	49.16	43.66	38.16	27.94	550
32	FCN-361J032-AU	59.32	53.82	48.32	38.1	450
40	FCN-361J040-AU	69.48	63.98	58.48	48.26	400
48	FCN-361J048-AU	79.64	74.14	68.64	58.42	350
56	FCN-361J056-AU	89.8	84.3	78.8	68.58	250
64	FCN-361J064-AU	99.96	94.46	88.96	78.74	250

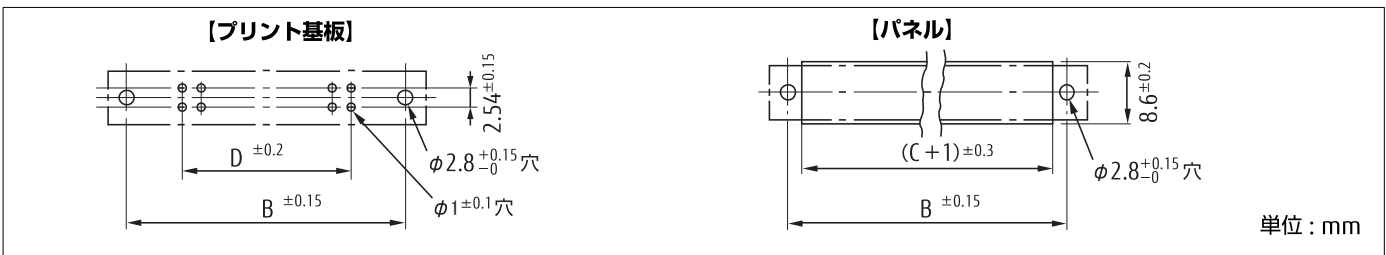
■ ワイヤラッピングプラグ

端子にケーブルを巻き付けてご使用いただくプラグコネクタです。

■ 外形寸法図



■ 取付穴寸法図



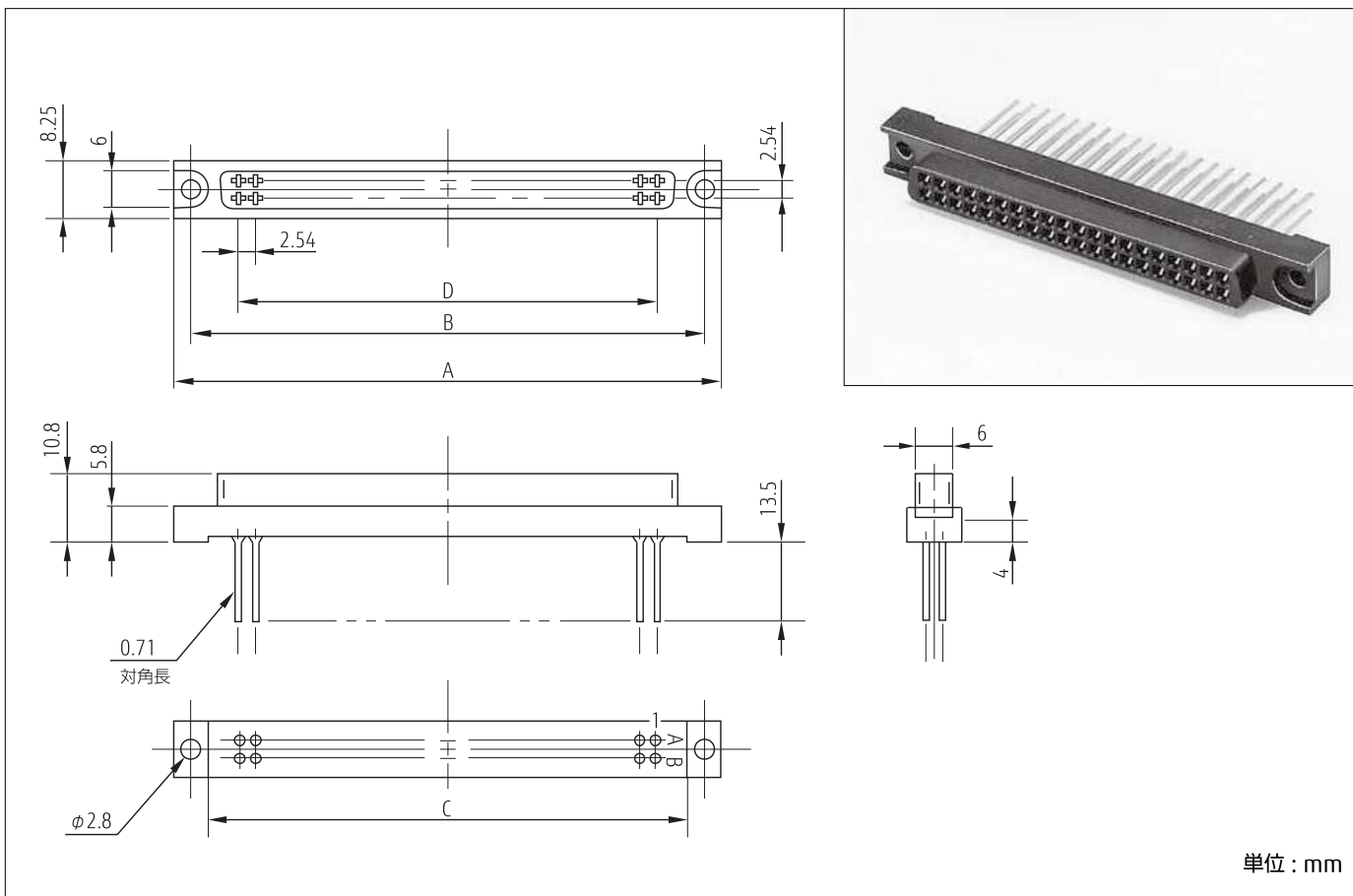
■ オーダー形格および寸法表

極数	形格	寸法 (mm)				発注単位 (個)
		A	B	C	D	
8	FCN-362P008-AU	28.84	23.34	17.84	7.62	600
16	FCN-362P016-AU	39.0	33.5	28.0	17.78	700
24	FCN-362P024-AU	49.16	43.66	38.16	27.94	550
32	FCN-362P032-AU	59.32	53.82	48.32	38.1	450
40	FCN-362P040-AU	69.48	63.98	58.48	48.26	400
48	FCN-362P048-AU	79.64	74.14	68.64	58.42	350
56	FCN-362P056-AU	89.8	84.3	78.8	68.58	250
64	FCN-362P064-AU	99.96	94.46	88.96	78.74	250

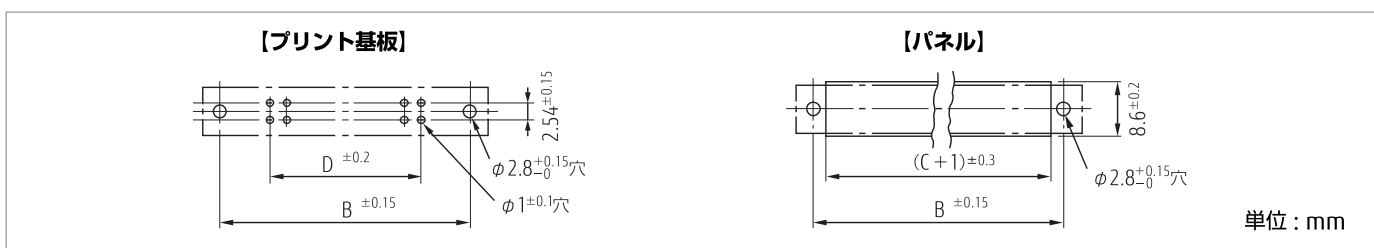
■ ワイヤラッピングジャック

端子にケーブルを巻き付けてご使用いただくジャックコネクタです。

■ 外形寸法図



■ 取付穴寸法図



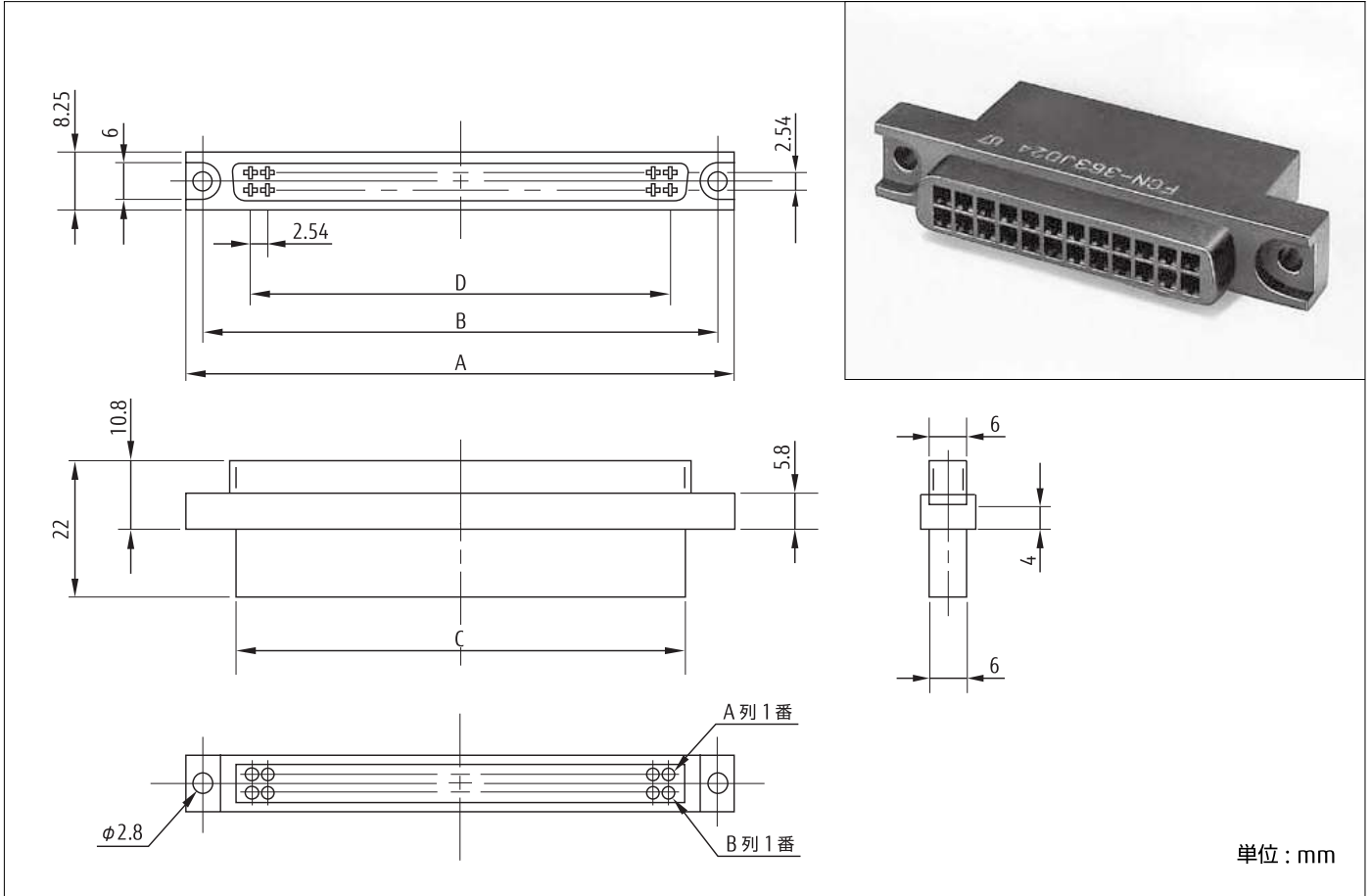
■ オーダー形格および寸法表

種数	形格	寸法 (mm)				発注単位 (個)
		A	B	C	D	
8	FCN-362J008-AU	28.84	23.34	17.84	7.62	600
16	FCN-362J016-AU	39.0	33.5	28.0	17.78	700
24	FCN-362J024-AU	49.16	43.66	38.16	27.94	550
32	FCN-362J032-AU	59.32	53.82	48.32	38.1	450
40	FCN-362J040-AU	69.48	63.98	58.48	48.26	400
48	FCN-362J048-AU	79.64	74.14	68.64	58.42	400
56	FCN-362J056-AU	89.8	84.3	78.8	68.58	250
64	FCN-362J064-AU	99.96	94.46	88.96	78.74	250

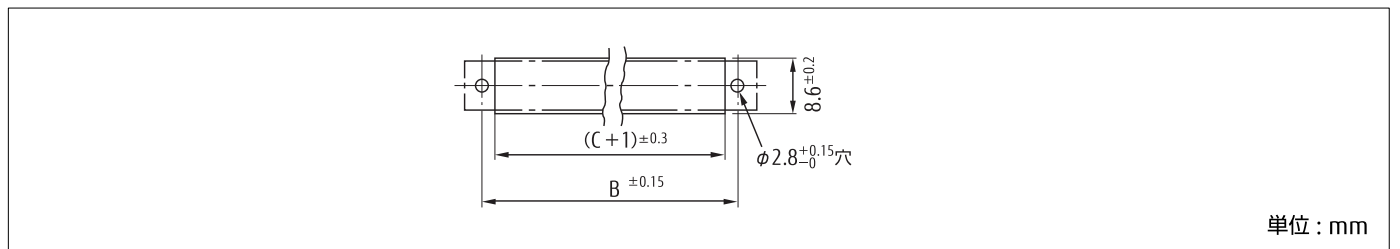
■ 圧着ジャックハウジング

ケーブルを圧着したコンタクトを挿入してお使いいただくジャックコネクタのハウジングです。
次ページ記載の圧着コンタクトをお選びください。

■ 外形寸法図



■ 取付穴寸法図【パネル】



■ オーダー形格および寸法表

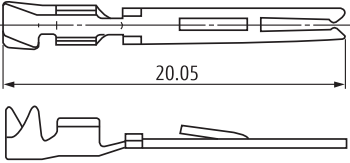
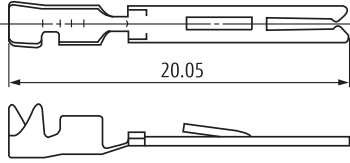
種数	形格	寸法 (mm)				発注単位 (個)
		A	B	C	D	
8	FCN-363J008	28.84	23.34	12.82	7.62	1,000
16	FCN-363J016	39.0	33.5	22.98	17.78	1,000
24	FCN-363J024	49.16	43.66	33.14	27.94	1,000
32	FCN-363J032	59.32	53.82	43.3	38.1	1,000
40	FCN-363J040	69.48	63.98	53.46	48.26	800
48	FCN-363J048	79.64	74.14	63.62	58.42	700
56	FCN-363J056	89.8	84.3	73.78	68.58	500
64	FCN-363J064	99.96	94.46	83.94	78.74	500

■ 圧着コンタクト / 工具

圧着ジャックハウジングに圧着してお使いいただくコンタクトと、圧着作業用の工具・コンタクト引抜用の工具です。コンタクトはお使いになる電線の太さに合わせてお選びください。

■ 圧着コンタクト

・ オーダー形格・外形寸法図

種類	めっき	標準品 (適用電線AWG#24~#28)	太線用 (AWG#22~#26)
個片状	金めっき	FCN-363J-AU [発注単位：1,000個]	FCN-363J-AU/S [発注単位：1,000個]
リール状	金めっき	FCN-363J-AU/R [発注単位：6,000個]	FCN-363J-AU/T [発注単位：6,000個]
外形寸法図 (単位：mm)			

■ 手動圧着工具

圧着工具は、納入時点で下記に示す※印の電線に適合するように調整してあります。

形格	適用端子	適用電線	電線断面積 (mm ²)	クリンプハイト (mm)	電線被覆外径 (mm)	電線皮むき長さ (mm)
FCN-363T-T005/H [発注単位：1個]	【標準品】 FCN-363J-AU (個片状) FCN-363J-AU/R (リール状)	AWG#24	0.20~0.24	1.25~1.30	Φ1.2	3.0~4.0
		AWG#26	0.13~0.16	1.20~1.25		
		AWG#28 ※	0.088~0.096	1.15~1.20		
FCN-363T-T011/H [発注単位：1個]	【太線用】 FCN-363J-AU/S (個片状) FCN-363J-AU/T (リール状)	AWG#22	0.30~0.40	0.85~0.95	Φ1.0~1.6	3.0~4.0
		AWG#24	0.20~0.24	0.75~0.85		
		AWG#26	0.13~0.16	0.73~0.81		
		AWG#28 ※	0.088~0.096	0.66~0.74		

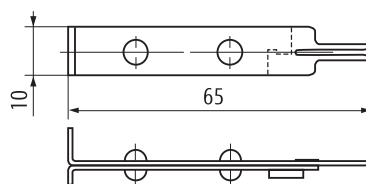
手動圧着工具外観



■ コンタクト引抜工具

形格	FCN-360T-T001/H [発注単位：1個]
----	---------------------------

コンタクト引抜工具外形寸法図



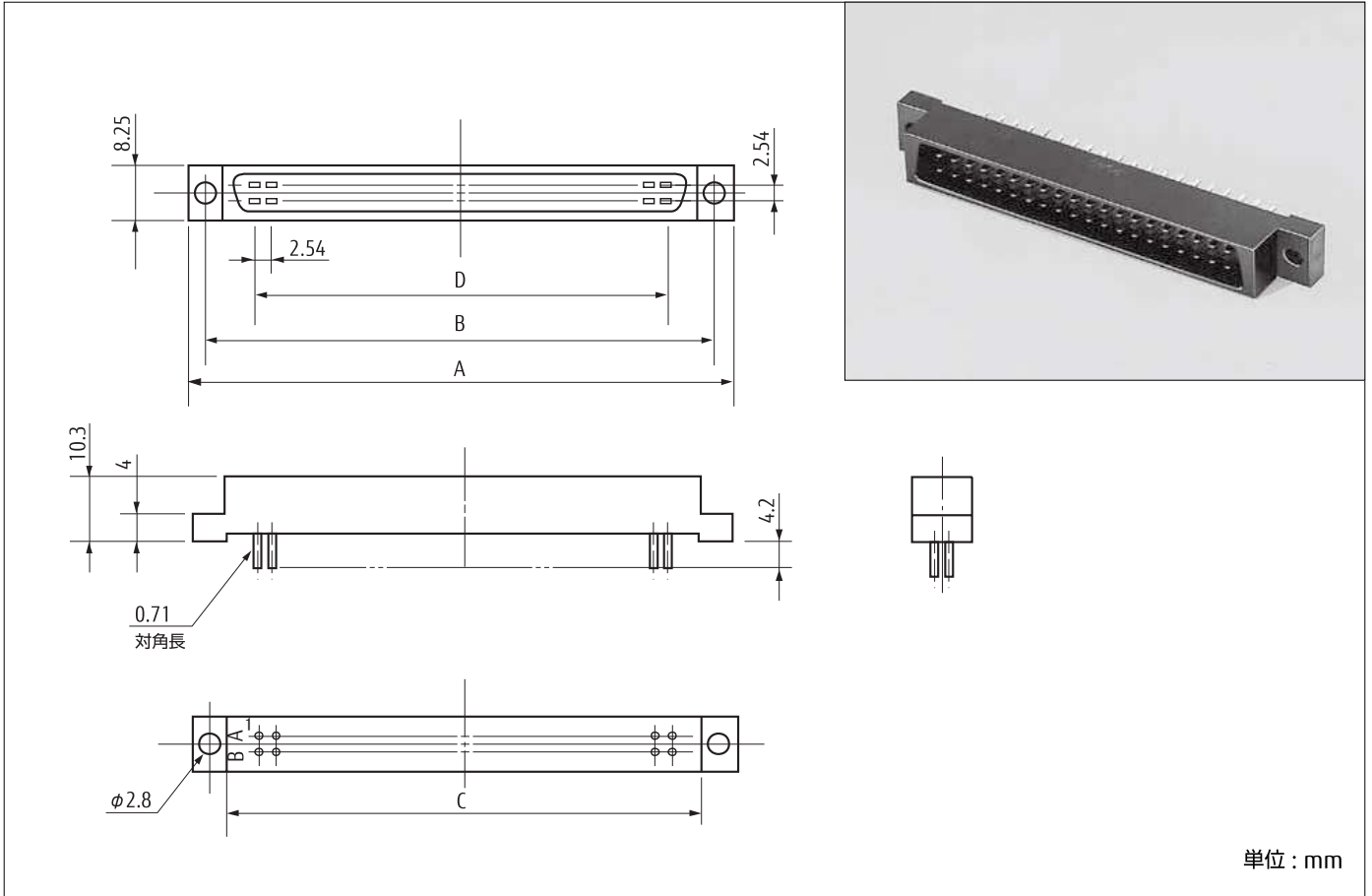
単位：mm

■ ストレートプラグ

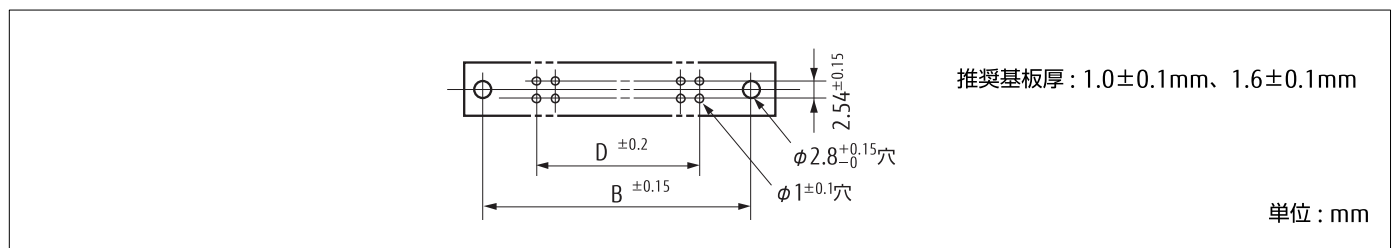
基板側

プリント基板面に対しかん合面が水平の向きで接続するプラグコネクタです。端子部はスルーホールのはんだ付けタイプです。基板とコネクタの接続には固定金具が必要です (p.30)。

■ 外形寸法図



■ 取付穴寸法図【プリント基板】



■ オーダー形格および寸法表

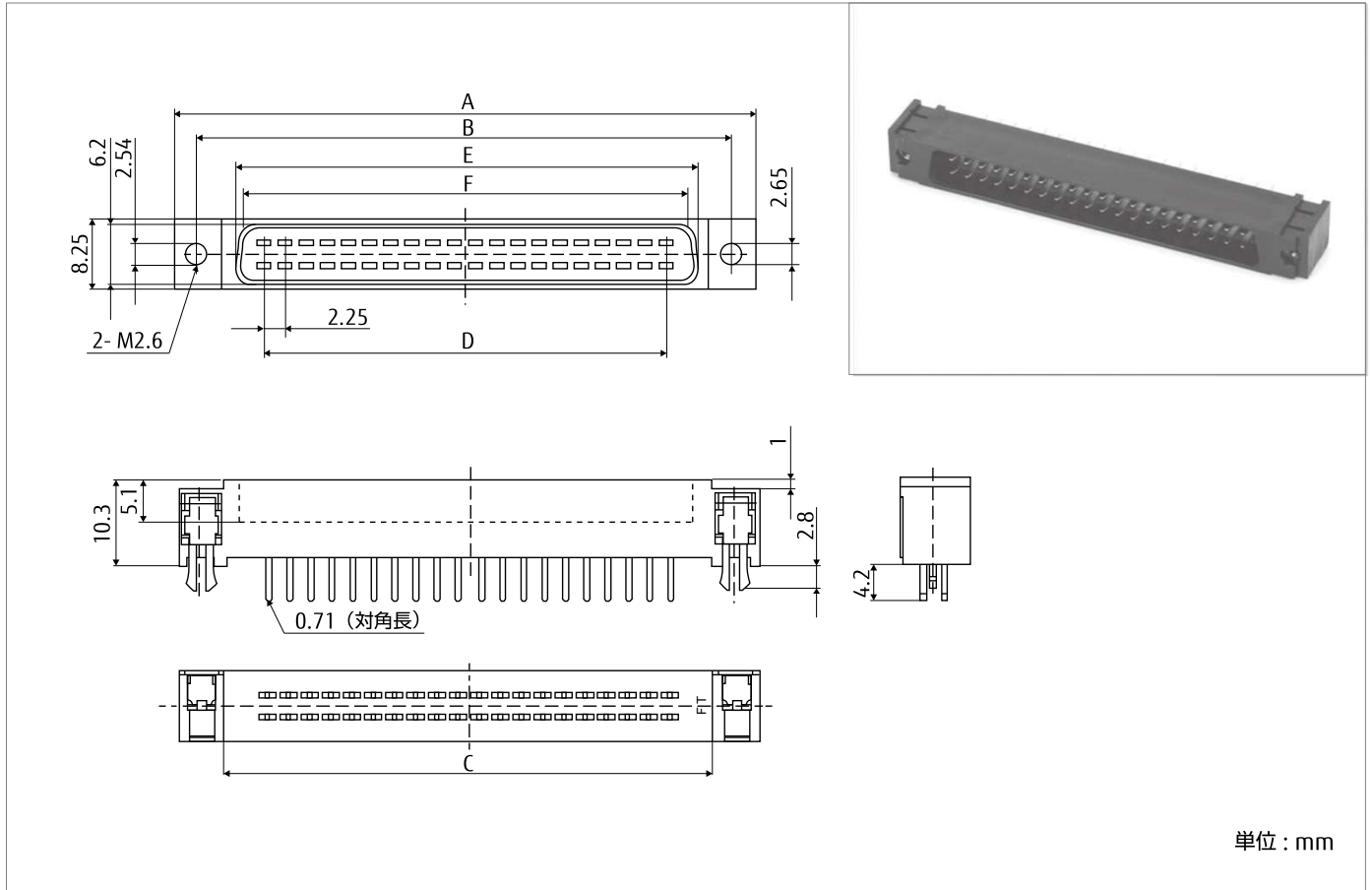
極数	形格	寸法 (mm)				発注単位 (個)
		A	B	C	D	
8	FCN-364P008-AU	28.84	23.34	17.84	7.62	1,000
16	FCN-364P016-AU	39.0	33.5	28.0	17.78	700
24	FCN-364P024-AU	49.16	43.66	38.16	27.94	550
32	FCN-364P032-AU	59.32	53.82	48.32	38.1	450
40	FCN-364P040-AU	69.48	63.98	58.48	48.26	400
48	FCN-364P048-AU	79.64	74.14	68.64	58.42	350
56	FCN-364P056-AU	89.8	84.3	78.8	68.58	250
64	FCN-364P064-AU	99.96	94.46	88.96	78.74	250

■ ボードロック付ストレートプラグ

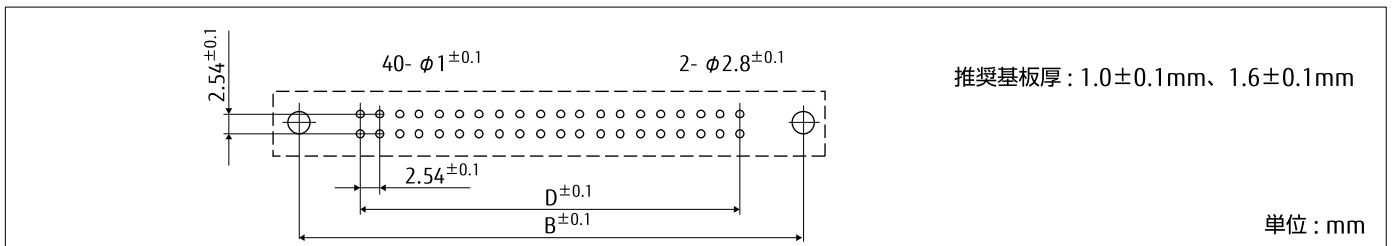
基板側

プリント基板面に対しかん合面が水平の向きで接続するプラグコネクタです。ボードロック端子付きで、基板との接続用の金具が不要です。端子部はスルーホールのはんだ付けタイプです。

■ 外形寸法図



■ 取付穴寸法図【プリント基板】



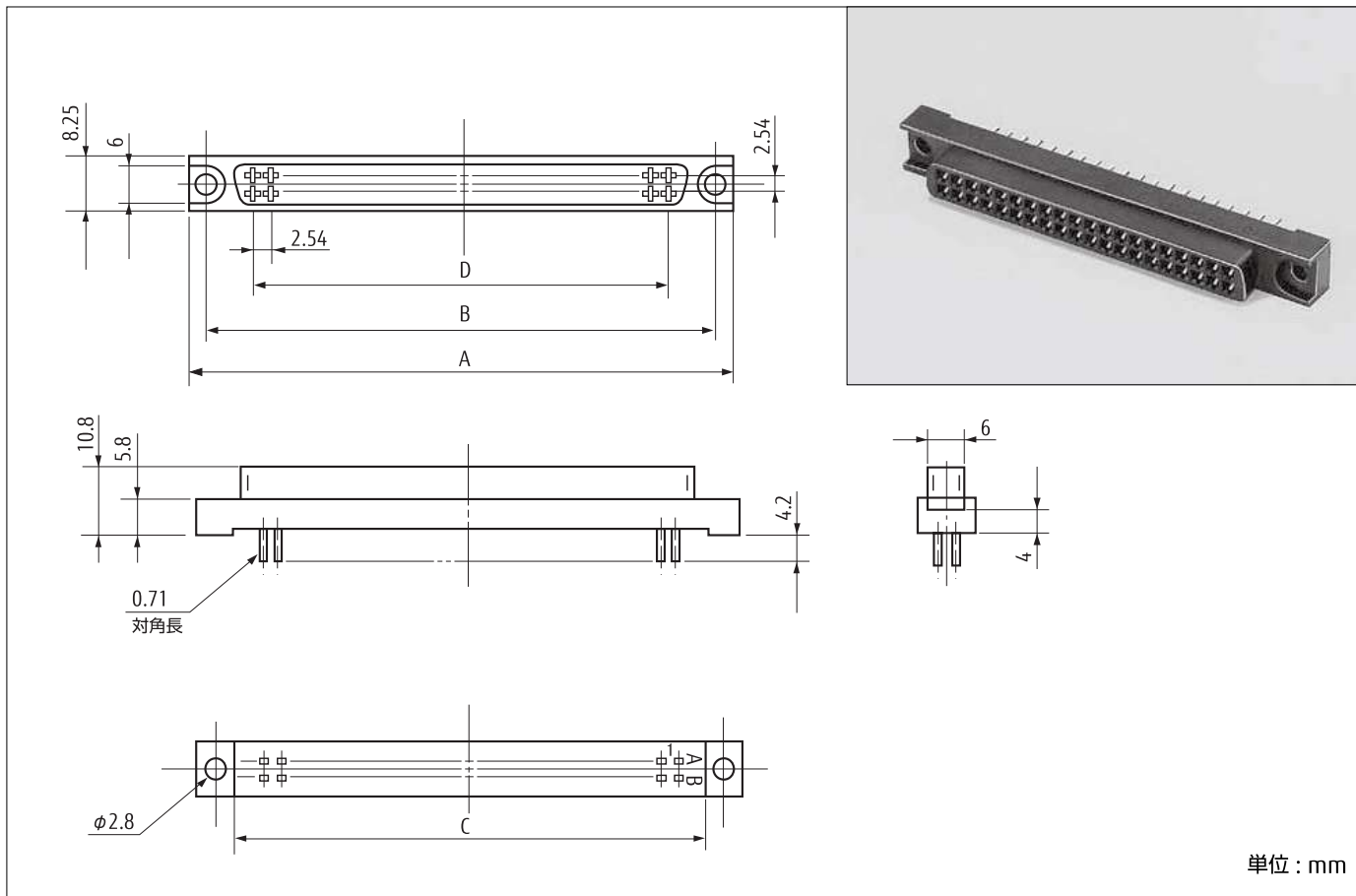
■ オーダー形格および寸法表

極数	形格	寸法 (mm)						発注単位 (個)
		A	B	C	D	E	F	
40	FCN-364P040-AU/D#01	69.48	63.98	58.48	48.26	55.08	53.08	400

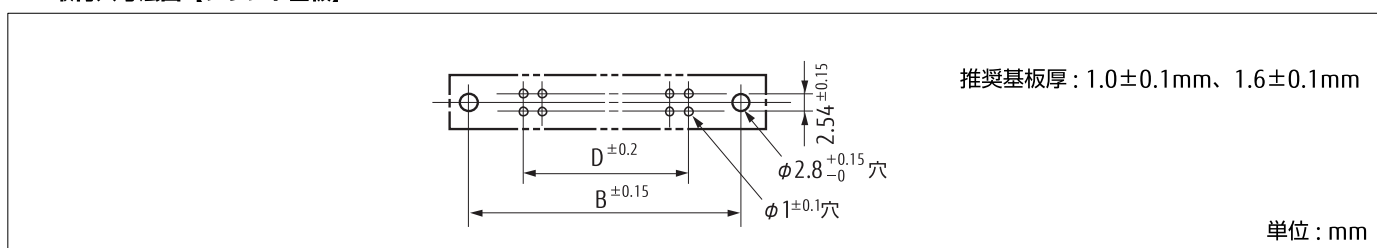
■ ストレートジャック

プリント基板面に対しかん合面が水平の向きで接続するジャックコネクタです。端子部はスルーホールのはんだ付けタイプです。基板とコネクタの接続には固定金具が必要です (p.30)。

■ 外形寸法図



■ 取付穴寸法図【プリント基板】



■ オーダー形格および寸法表

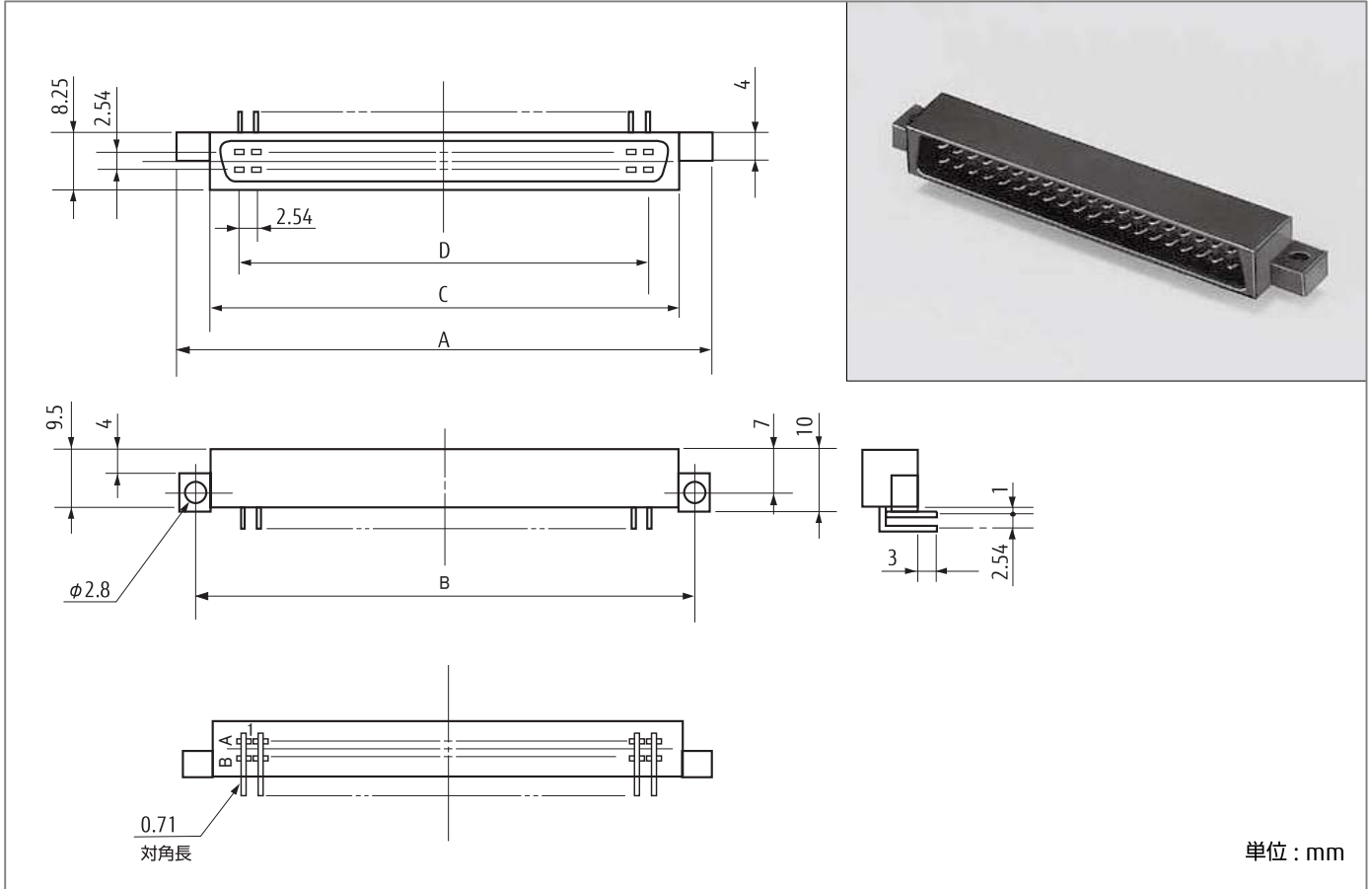
極数	形格	寸法 (mm)				発注単位 (個)
		A	B	C	D	
8	FCN-364J008-AU	28.84	23.34	17.84	7.62	1,000
16	FCN-364J016-AU	39.0	33.5	28.0	17.78	700
24	FCN-364J024-AU	49.16	43.66	38.16	27.94	550
32	FCN-364J032-AU	59.32	53.82	48.32	38.1	450
40	FCN-364J040-AU	69.48	63.98	58.48	48.26	400
48	FCN-364J048-AU	79.64	74.14	68.64	58.42	350
56	FCN-364J056-AU	89.8	84.3	78.8	68.58	250
64	FCN-364J064-AU	99.96	94.46	88.96	78.74	250

■ ライトアングルプラグ

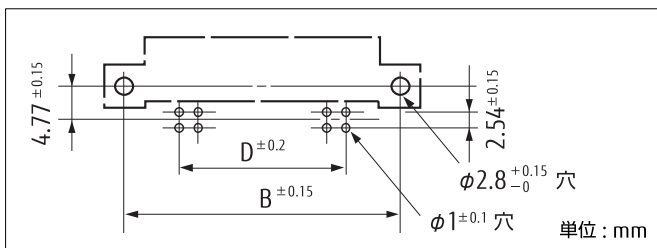
基板側

プリント基板面に対しかん合面が垂直の向きで接続するプラグコネクタです。端子部はスルーホールのはんだ付けタイプです。基板とコネクタの接続には固定金具が必要です (p.30)。

■ 外形寸法図



■ 取付穴寸法図【プリント基板】



■ プリント基板取付上の注意事項



■ オーダー形格および寸法表

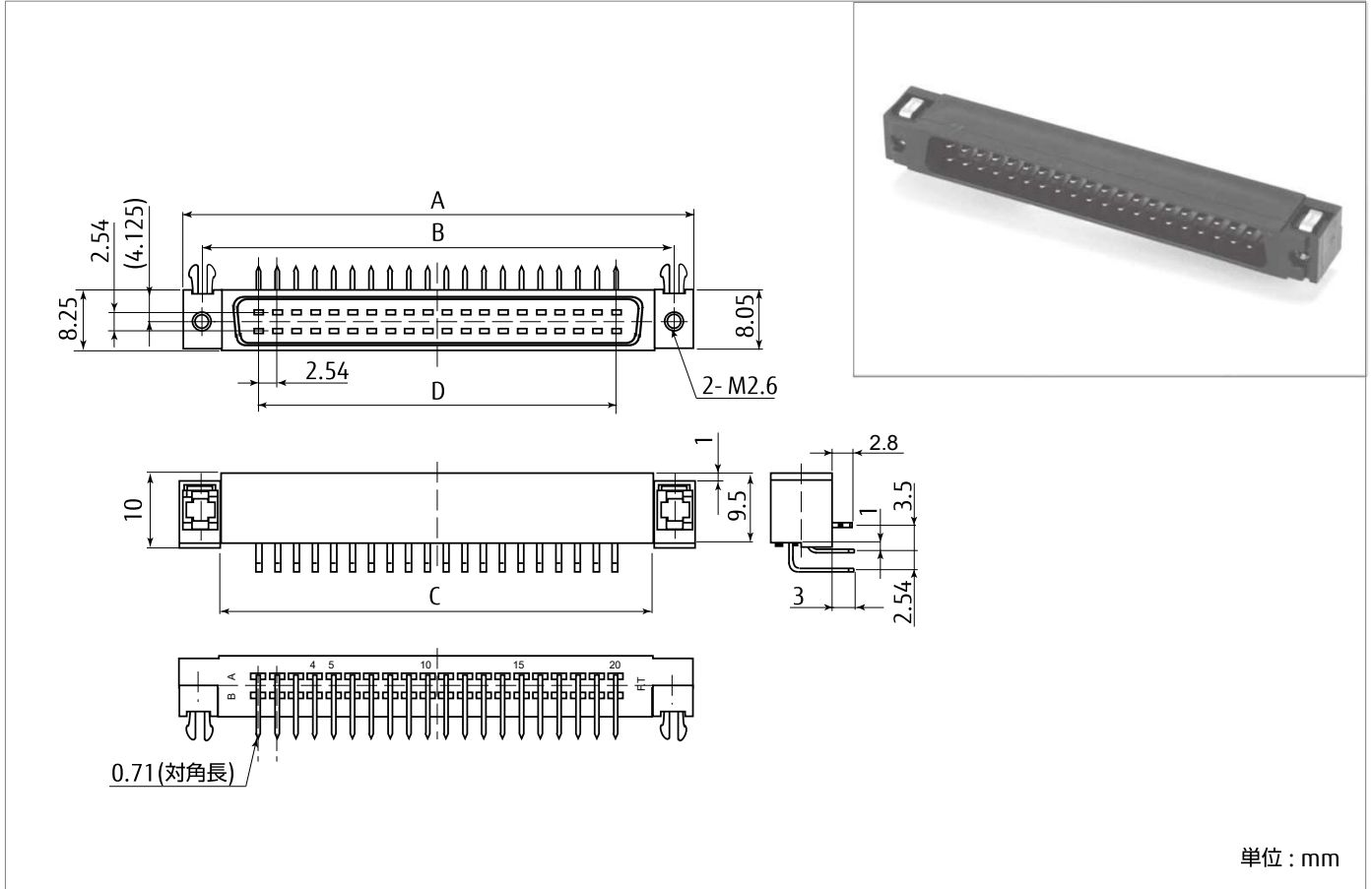
極数	形格	寸法 (mm)				発注単位 (個)
		A	B	C	D	
8	FCN-365P008-AU	28.84	23.34	17.84	7.62	1,000
16	FCN-365P016-AU	39.0	33.5	28.0	17.78	700
24	FCN-365P024-AU	49.16	43.66	38.16	27.94	550
32	FCN-365P032-AU	59.32	53.82	48.32	38.1	450
40	FCN-365P040-AU	69.48	63.98	58.48	48.26	400
48	FCN-365P048-AU	79.64	74.14	68.64	58.42	350
56	FCN-365P056-AU	89.8	84.3	78.8	68.58	250
64	FCN-365P064-AU	99.96	94.46	88.96	78.74	250

■ ボードロック付ライトアングルプラグ (標準かん合口)

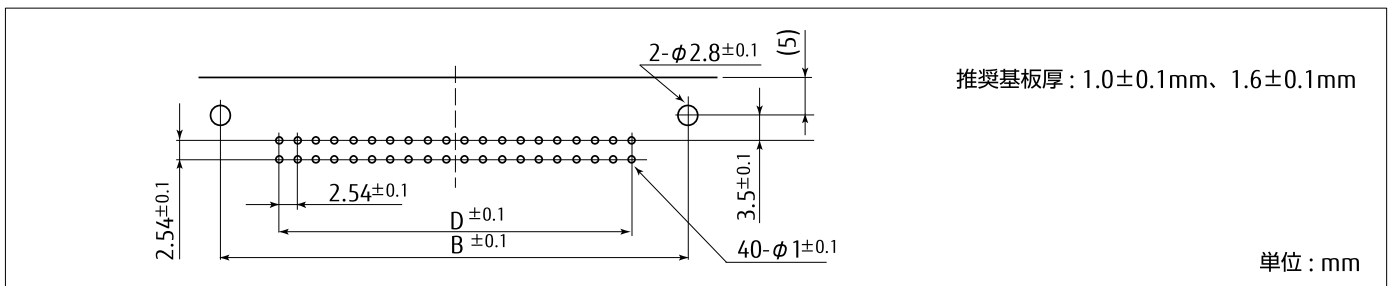
基板側

プリント基板面に対しかん合面が垂直の向きで接続するプラグコネクタです。ボードロック付きで、基板との固定用金具とネジが不要です。かん合口はFCN-365P040-AUと同じで、端子部はスルーホールのはんだ付けタイプです。

■ 外形寸法図



■ 取付穴寸法図【プリント基板】



■ オーダー形格および寸法表

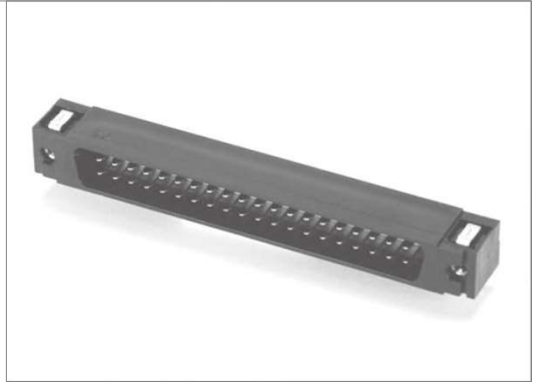
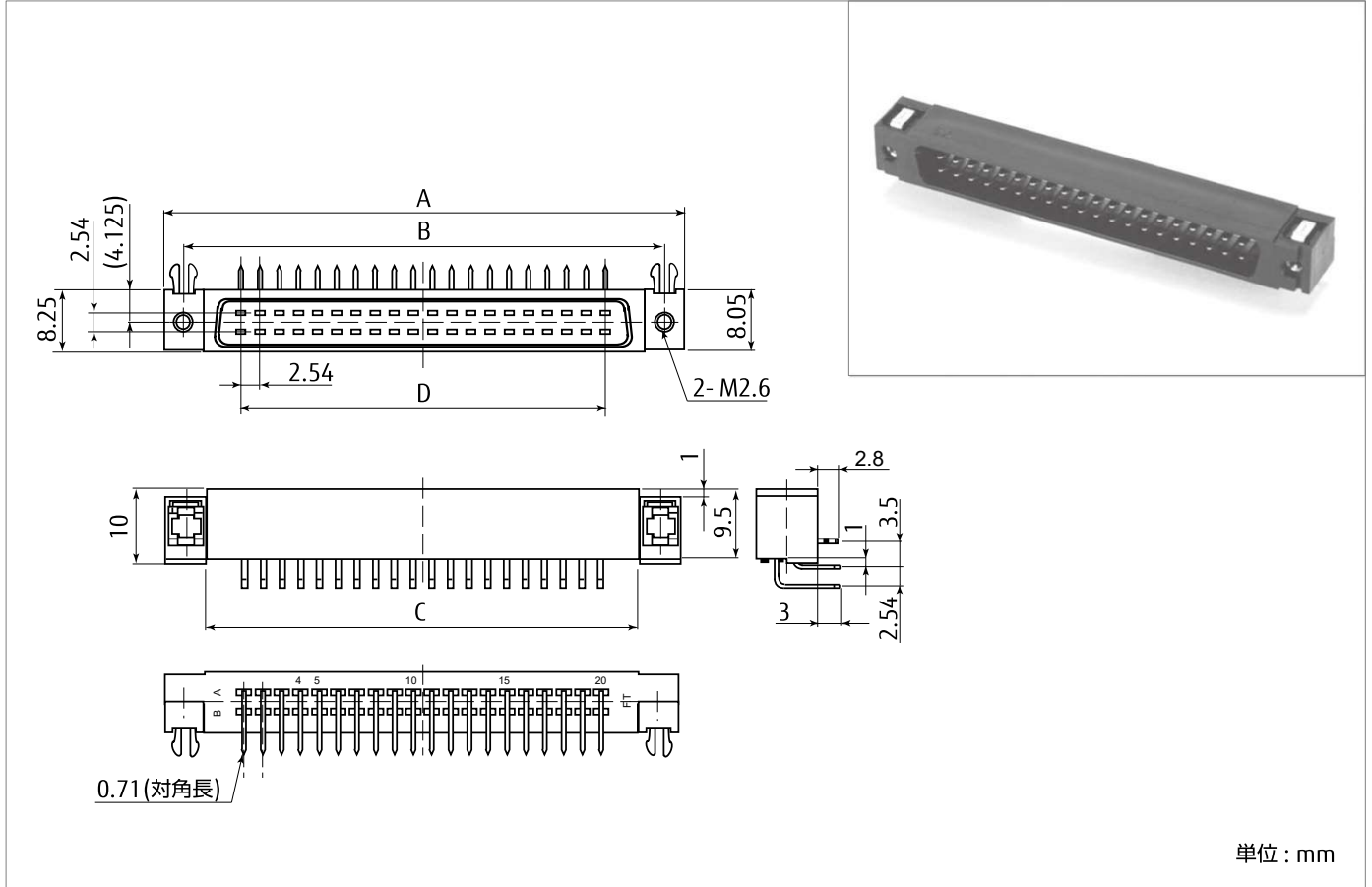
極数	形格	寸法 (mm)				発注単位 (個)
		A	B	C	D	
40	FCN-365P040-AU#01	69.48	63.98	58.48	48.26	300

■ ボードロック付ライトアングルプラグ (かん合口逆向き)

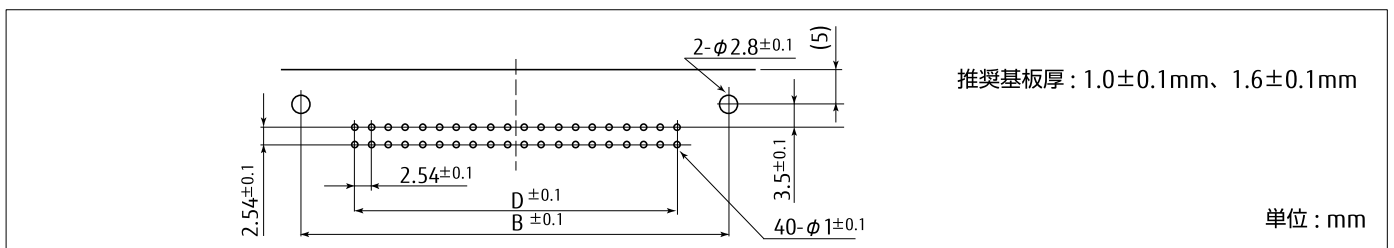
基板側

プリント基板面に対しかん合面が垂直の向きで接続するプラグコネクタです。ボードロック端子付きで、基板との固定用金具とネジが不要です。かん合口はFCN-365P040-AU#01と上下方向逆向きで、端子部はスルーホールのはんだ付けタイプです。

■ 外形寸法図



■ 取付穴寸法図【プリント基板】



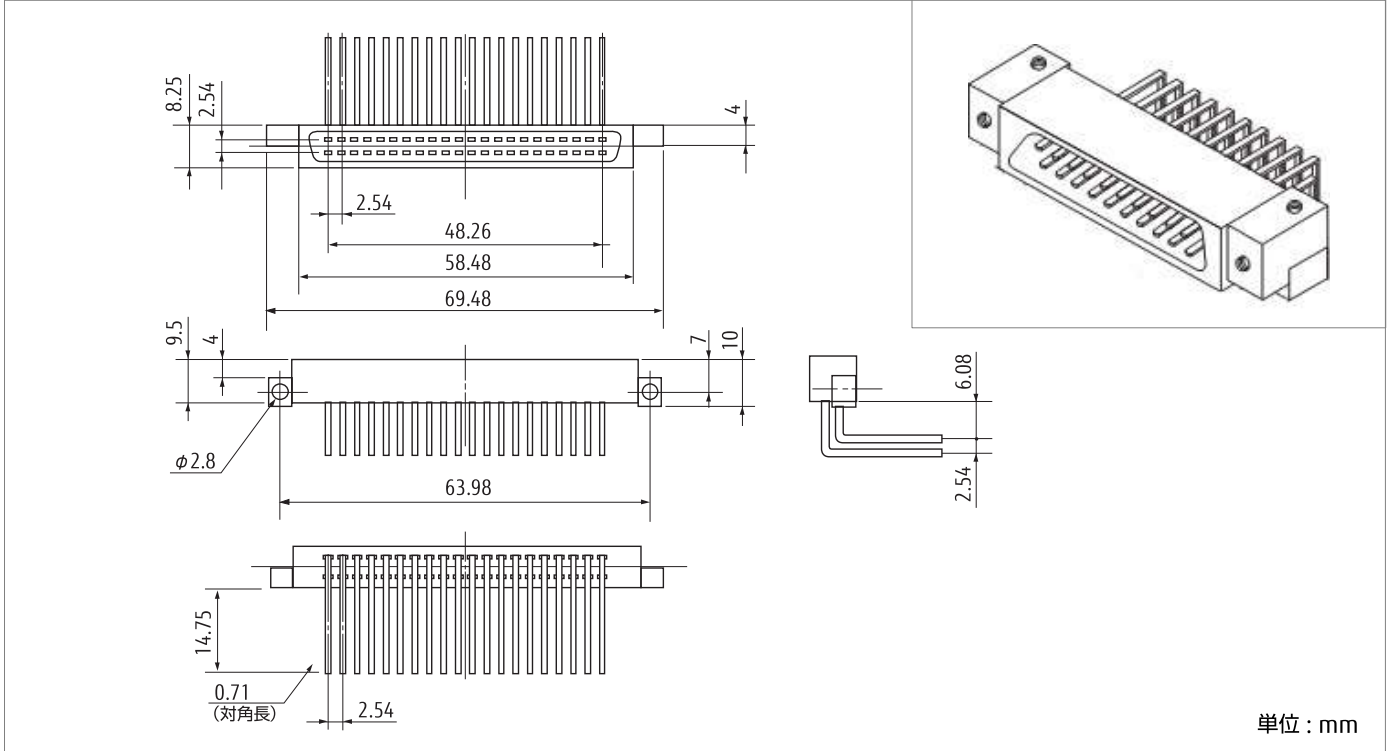
■ オーダー形格および寸法表

極数	形格	寸法 (mm)				発注単位 (個)
		A	B	C	D	
40	FCN-365P040-AU/A#01	69.48	63.98	58.48	48.26	300

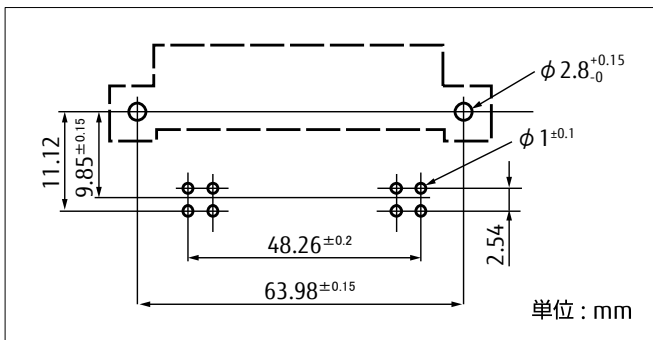
■ 2段重ねライトアングルプラグ (上段プラグ)

FCN-365P040-AUの上部に重ねて使用できるプラグコネクタです。端子部はスルーホールのはんだ付けタイプです。基板とコネクタの接続には固定金具が必要です (実装図をご参照ください)。

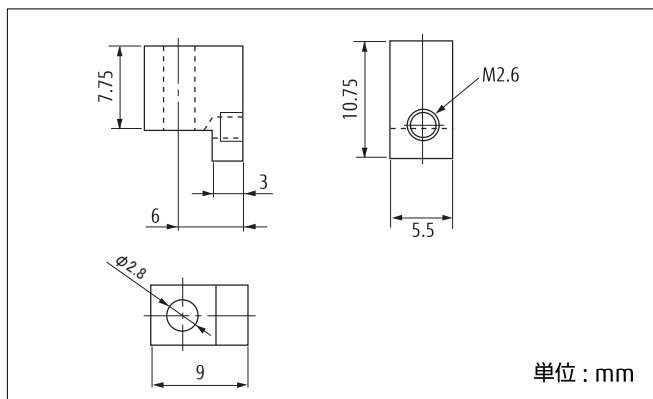
■ 外形寸法図



■ 取付穴寸法図【プリント基板】



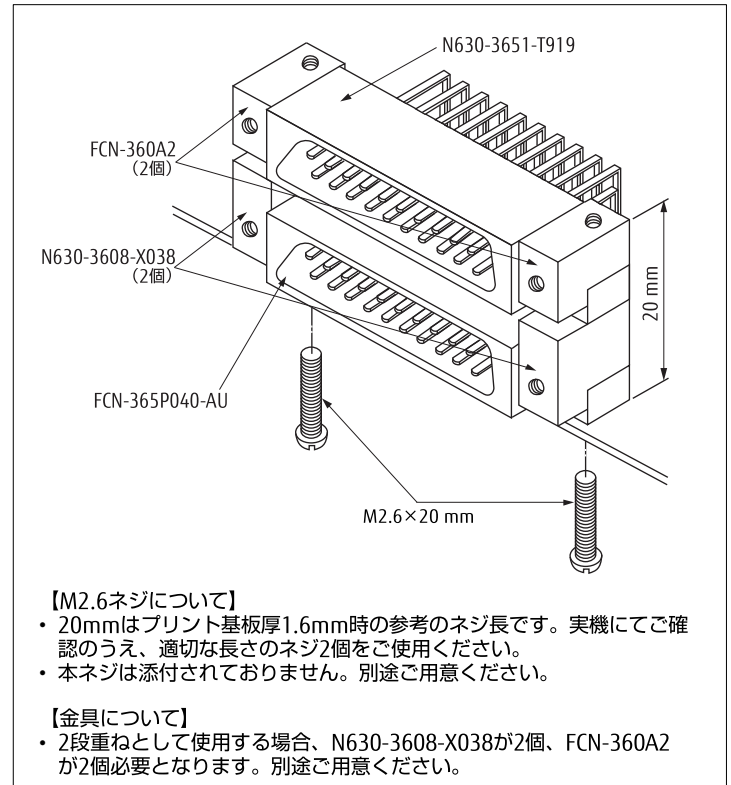
■ 2段重ね実装用金具



■ オーダー形格

タイプ	極数	形格	発注単位 (個)
2段重ね上段用プラグ	40	N630-3651-T919	450
2段重ね実装用金具	-	N630-3608-X038	2,000

■ 実装図

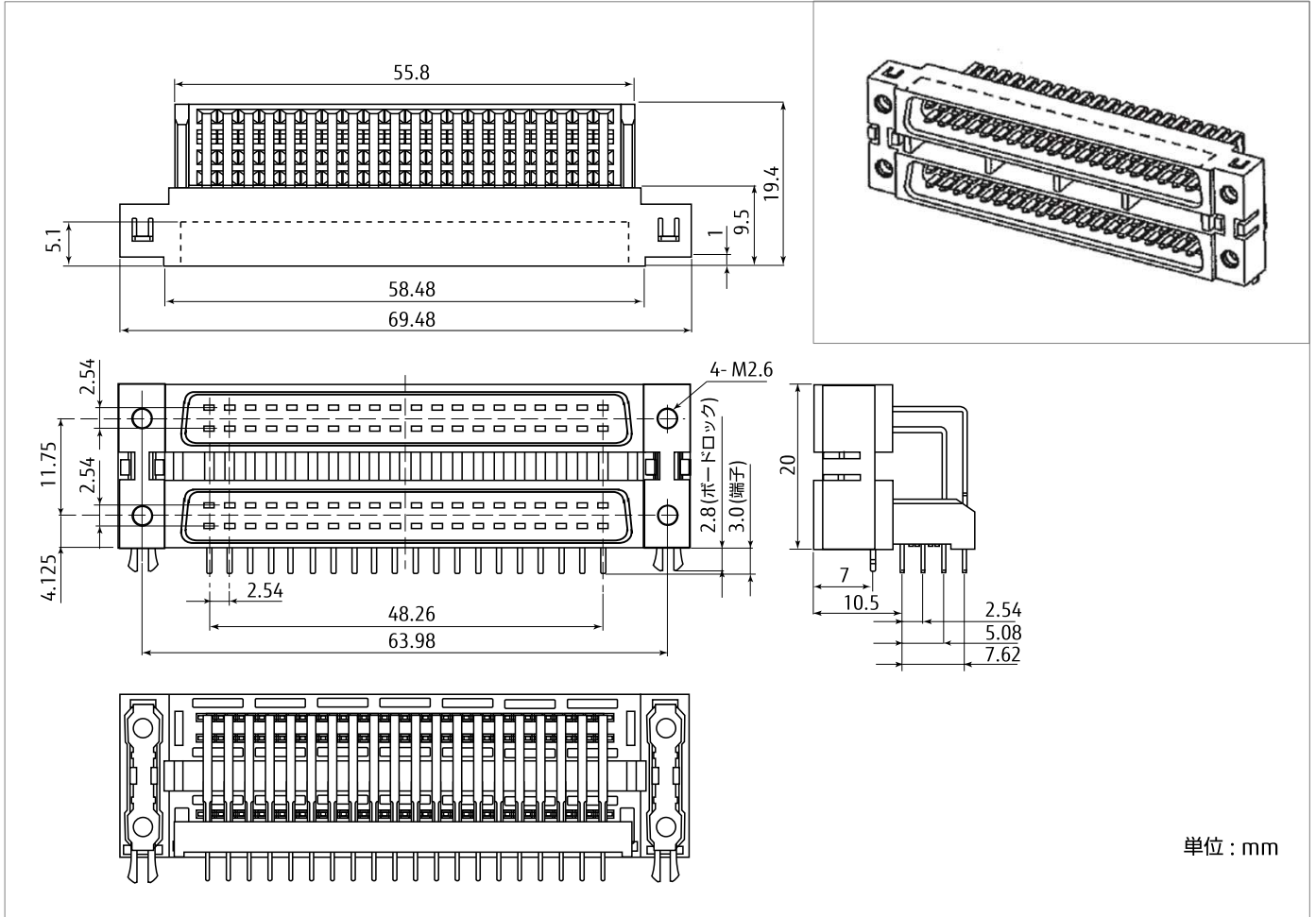


■ ボードロック付2段重ねライトアングルプラグ (標準かん合口)

基板側

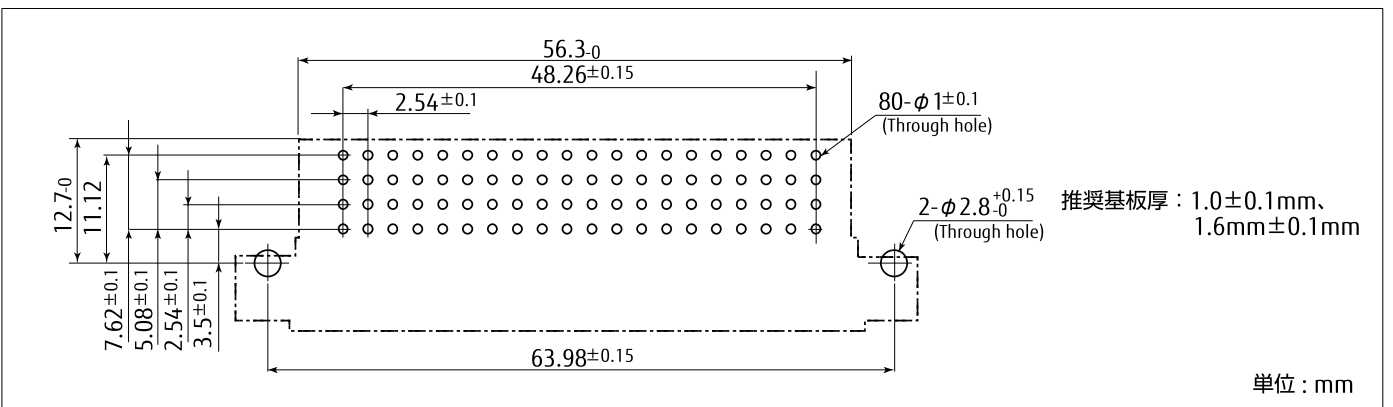
ボードロックを装備し、基板との固定用金具とネジが不要な2段重ねライトアングルプラグコネクタです。かん合口はN630-3651-T919と同じ向きで、端子部はスルーホールのはんだ付けタイプです。

■ 外形寸法図



単位 : mm

■ 取付穴寸法図【プリント基板】



単位 : mm

■ オーダー形格

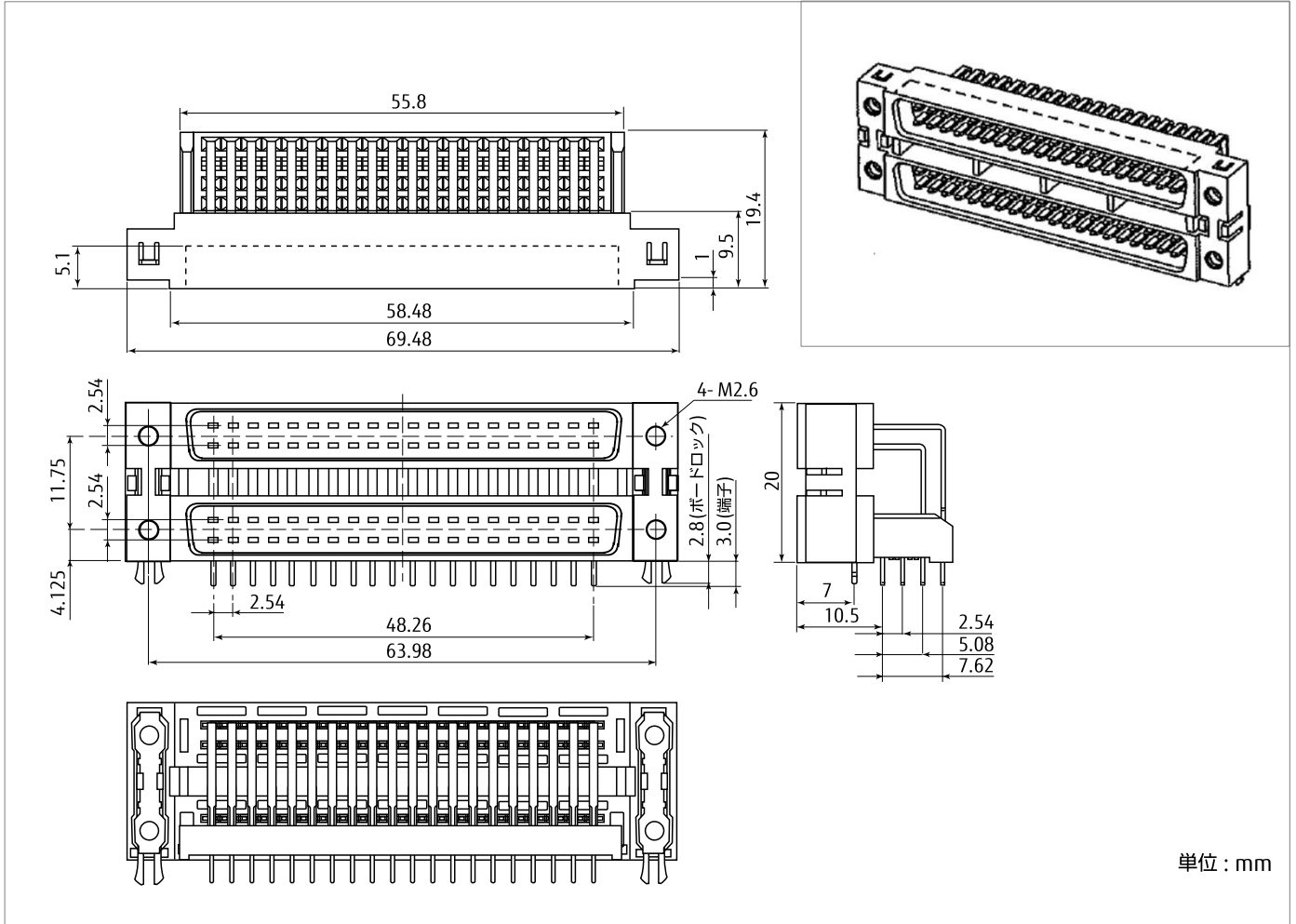
タイプ	極数	形格	発注単位 (個)
ボードロック付き2段重ねライトアングルプラグ (標準かん合口)	80 (40極×2段)	FCN-365P080-AU/26	160

■ ボードロック付2段重ねライトアングルプラグ (かん合口逆向き)

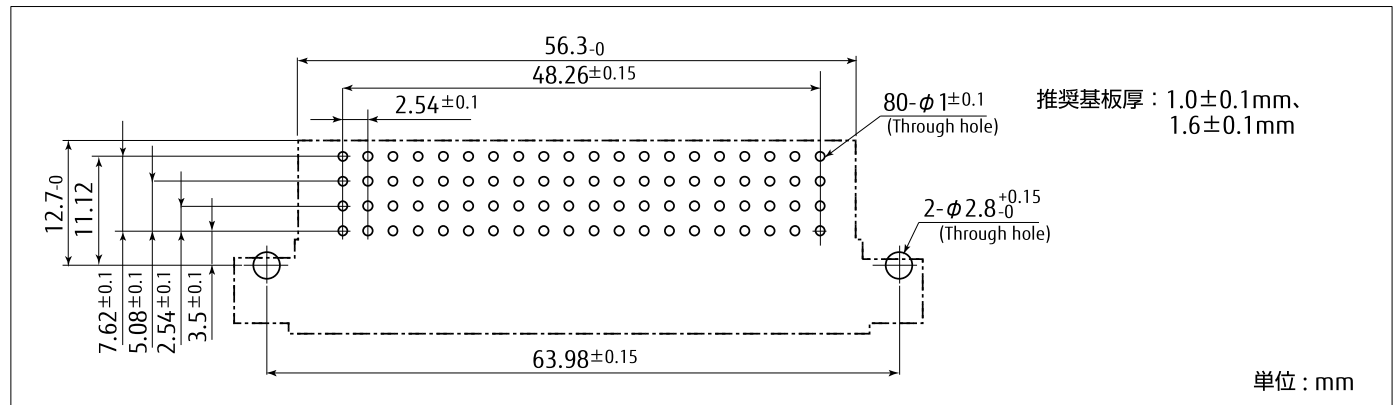
基板側

ボードロックを装備し、基板との固定用金具とネジが不要な2段重ねライトアングルプラグコネクタです。かん合口はFCN-365P080-AU/26とは上下方向逆向きです。端子部はスルーホールのはんだ付けタイプです。

■ 外形寸法図



■ 取付穴寸法図【プリント基板】



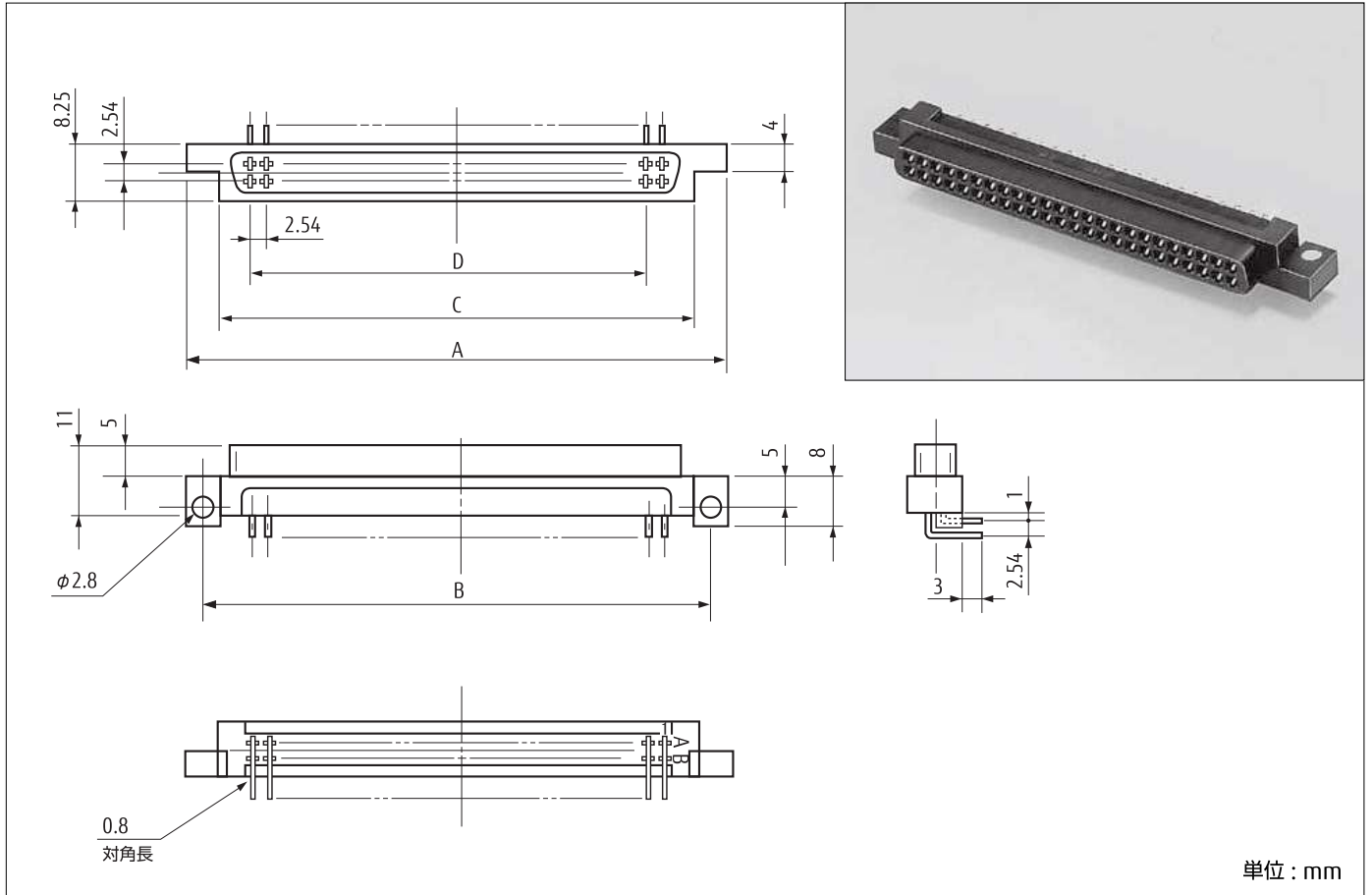
■ オーダー形格

タイプ	極数	形格	発注単位 (個)
ボードロック付き2段重ねライトアングルプラグ (かん合口逆向き)	80 (40極×2段)	FCN-365P080-AU/27	160

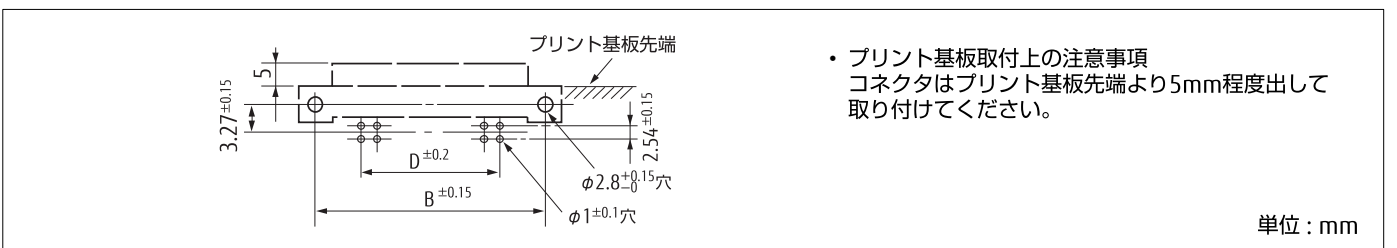
■ ライトアングルジャック

プリント基板面に対しかん合面が垂直の向きで接続するジャックコネクタです。端子部はスルーホールのはんだ付けタイプです。基板とコネクタの接続には固定金具が必要です (p.30)。

■ 外形寸法図



■ 取付穴寸法図【パネル】



■ オーダー形格および寸法表

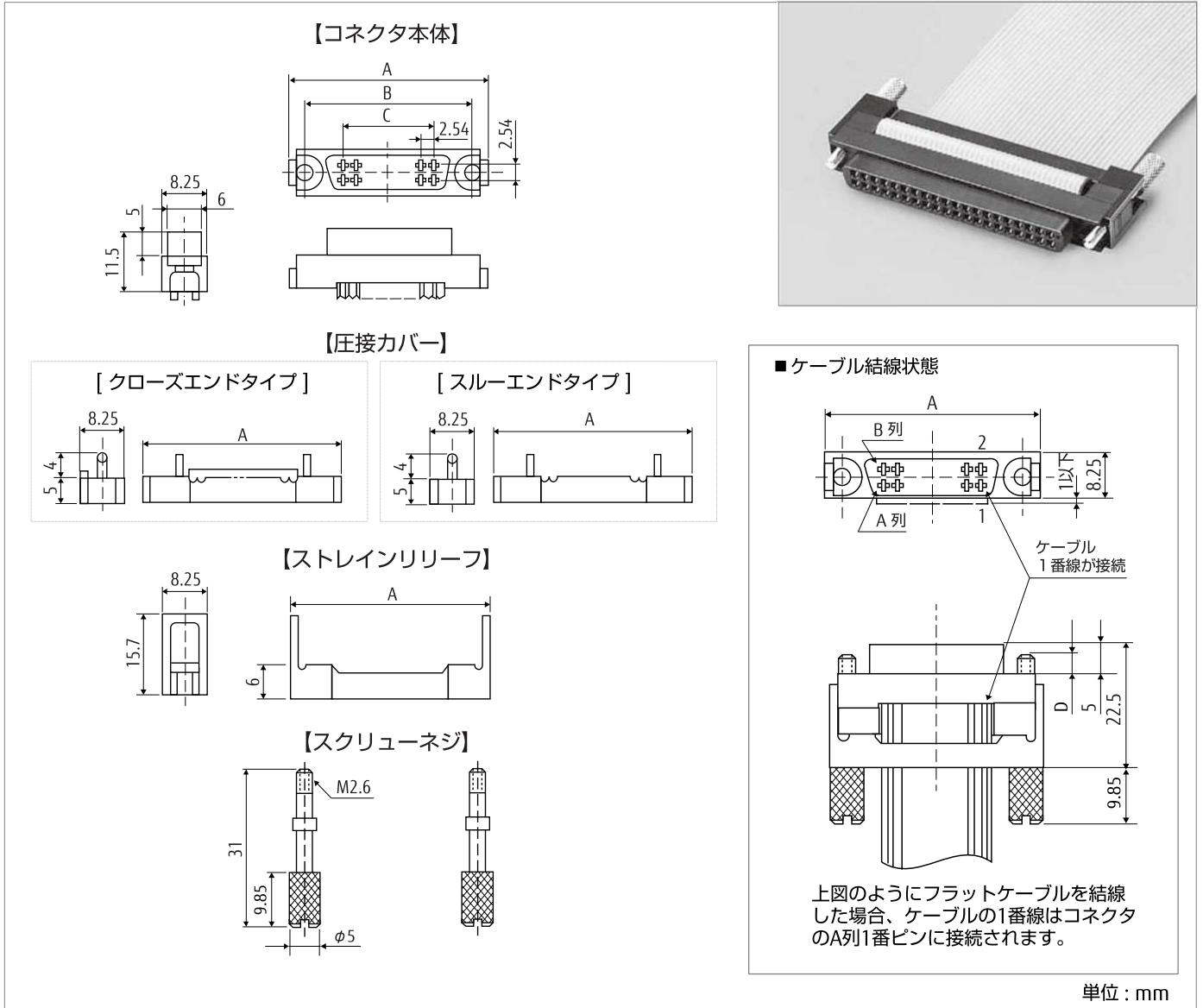
極数	形格	寸法 (mm)				発注単位 (個)
		A	B	C	D	
8	FCN-365J008-AU	28.84	23.34	17.84	7.62	1,000
16	FCN-365J016-AU	39.0	33.5	28.0	17.78	700
24	FCN-365J024-AU	49.16	43.66	38.16	27.94	550
32	FCN-365J032-AU	59.32	53.82	48.32	38.1	460
40	FCN-365J040-AU	69.48	63.98	58.48	48.26	400
48	FCN-365J048-AU	79.64	74.14	68.64	58.42	350
56	FCN-365J056-AU	89.8	84.3	78.8	68.58	260
64	FCN-365J064-AU	99.96	94.46	88.96	78.74	250

■ 圧接ジャック

ケーブル側

フラットケーブルを圧接 (IDC) 接続をしてお使いいただくジャックコネクタで、圧接カバーはケーブル接続方法に応じてクローズエンドカバーとスルーエンドカバーをお選びいただけます。圧接作業には専用の工具 (次ページ) をご使用ください。

■ 外形寸法図



■ オーダー形格および寸法表

極数	形格		寸法 (mm)				発注単位 (個)
	スルーエンドカバー	クローズエンドカバー	A	B	C	D	
8	FCN-367J008-AU/H	FCN-367J008-AU/F	28.84	23.34	7.62	3.5	400
16	FCN-367J016-AU/H	FCN-367J016-AU/F	39.0	33.5	17.78	3.5	280
24	FCN-367J024-AU/H	FCN-367J024-AU/F	49.16	43.66	27.94	3.5	220
32	FCN-367J032-AU/H	FCN-367J032-AU/F	59.32	53.82	38.1	3.5	180
40	FCN-367J040-AU/H	FCN-367J040-AU/FW	69.48	63.98	48.26	3.5	160
		FCN-367J040-AU/MW*				3.75	
48	FCN-367J048-AU/H	FCN-367J048-AU/F	79.64	74.14	58.42	3.5	140
56	FCN-367J056-AU/H	FCN-367J056-AU/F	89.8	84.3	68.58	3.5	100
64	FCN-367J064-AU/H	FCN-367J064-AU/F	99.96	94.46	78.74	3.5	100

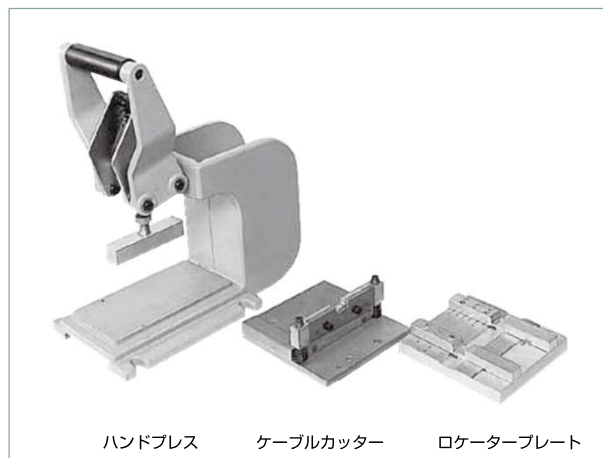
* FCN-367J040-AU/MWは、三菱シーケンサー (MELSEC-A/Qシリーズ) 用コネクタです。

■ 圧接工具

FCN-360形圧接コネクタ（FCN-367J）で圧接接続を行うには専用の圧接工具が必要です。

富士通コンポーネントの圧接工具は、初心者にも手軽に作業ができるよう使いやすい構造になっています。

- 端子数の変更は、コネクタガイドを指定のピン穴に差し換えるだけで簡単に行えます。
- ケーブルカッターは素晴らしい切れ味を発揮します。
- 圧接工具の詳細な作業方法および取扱説明書は別途用意しておりますのでご用命ください。
- 圧接作業に関して不明な点がございましたら最寄の支店または当社特約店にお問い合わせください。



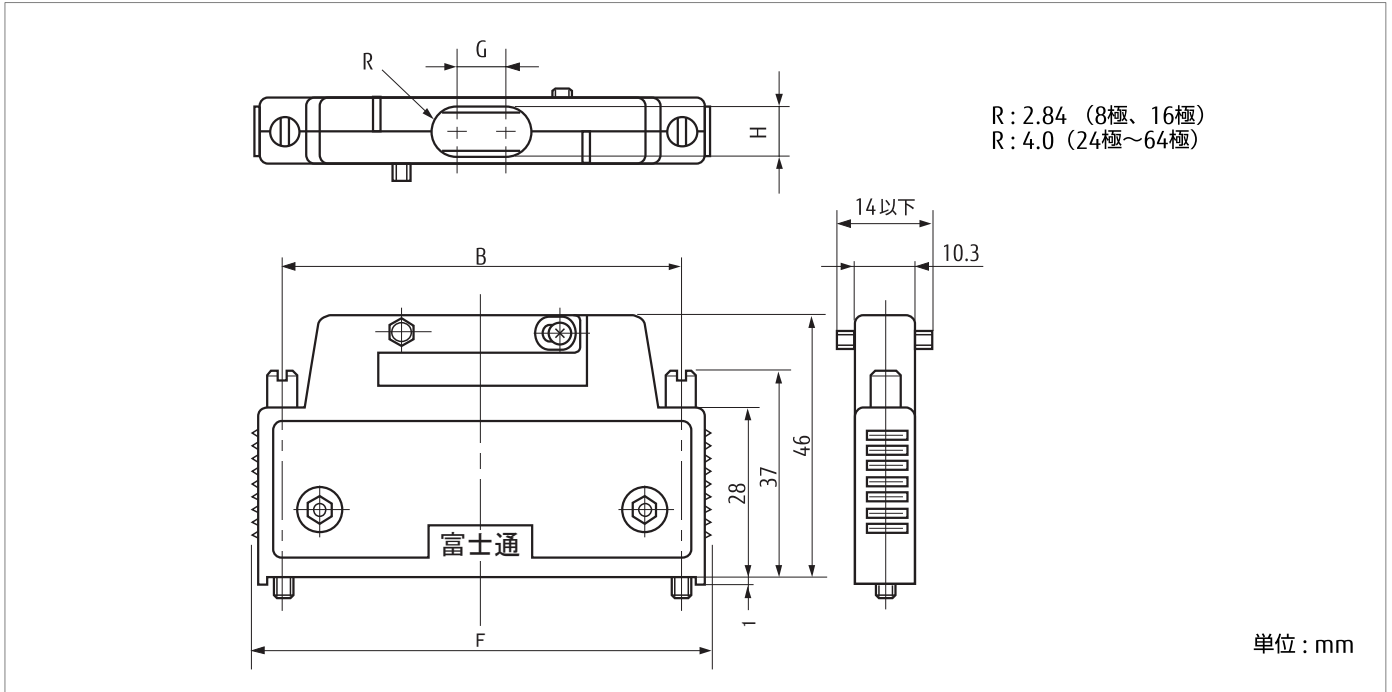
■ オーダー形格および寸法表

工具名	形格	発注単位（個）
ケーブルカッター	FCN-707T-T001/H	1
ハンドプレス	FCN-707T-T101/H	1
ロケータープレート	FCN-367T-T012/H	1

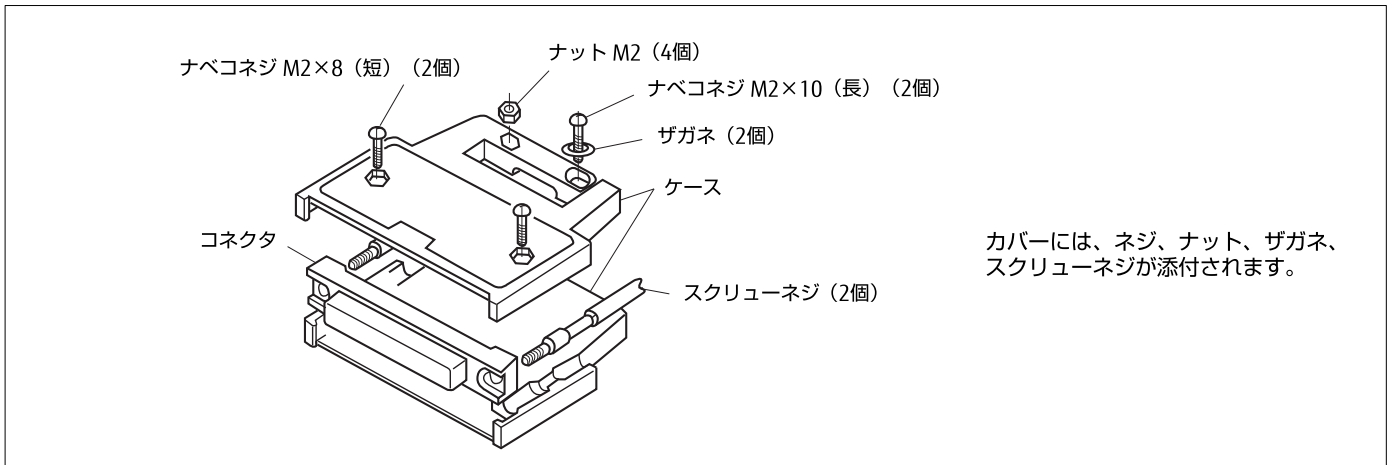
■ カバー (Bタイプ)

基板対ケーブル接続用コネクタ (圧接タイプを除く) に装着してご使用いただくカバーです。カバーかん合部の形状はオスで、Cタイプのカバーとかん合させてケーブル対ケーブル接続にすることができます。

■ 外形寸法図



■ 展開図



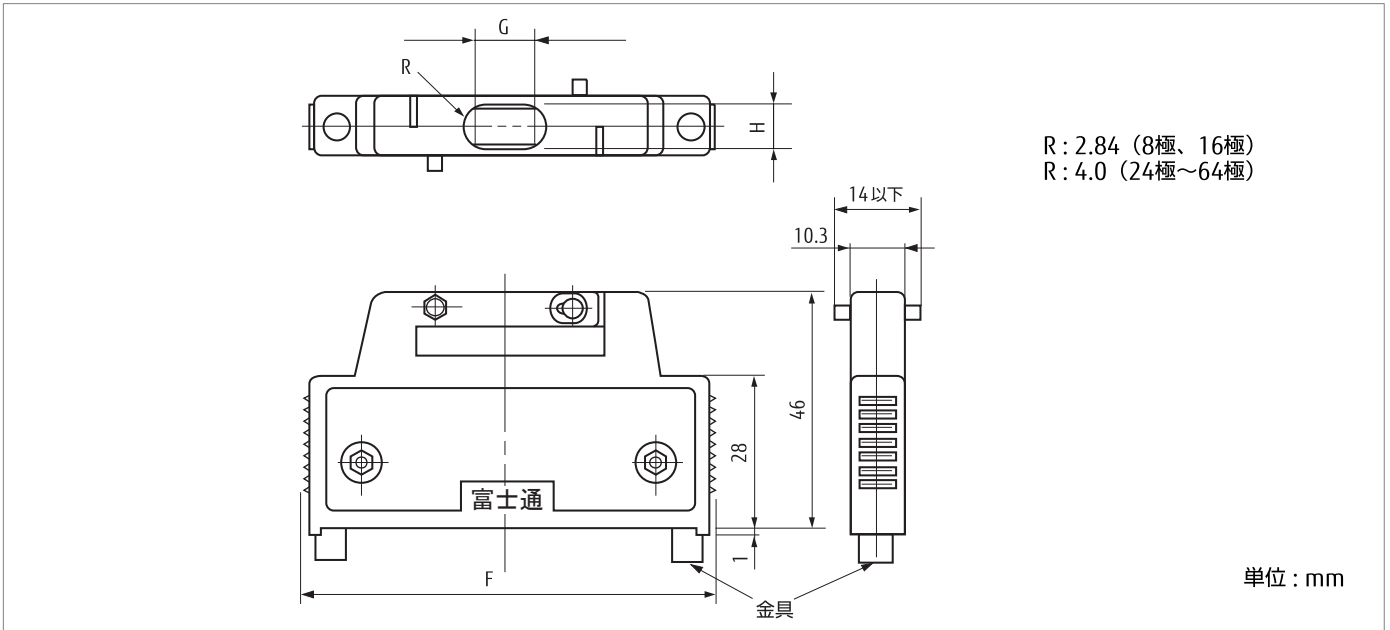
■ オーダー形格および寸法表

極数	形格	寸法 (mm)				発注単位 (個)
		B	F	G	H	
8	FCN-360C008-B	23.34	32.08	-	Φ5.7	500
16	FCN-360C016-B	33.50	42.24	-	Φ5.7	400
24	FCN-360C024-B	43.66	52.40	-	Φ8.0	300
32	FCN-360C032-B	53.82	62.56	2.0	8.0	300
40	FCN-360C040-B	63.98	72.72	6.0	8.0	250
48	FCN-360C048-B	74.14	82.88	10.0	8.0	200
56	FCN-360C056-B	84.30	93.04	14.0	8.0	200
64	FCN-360C064-B	94.46	103.20	18.0	8.0	150

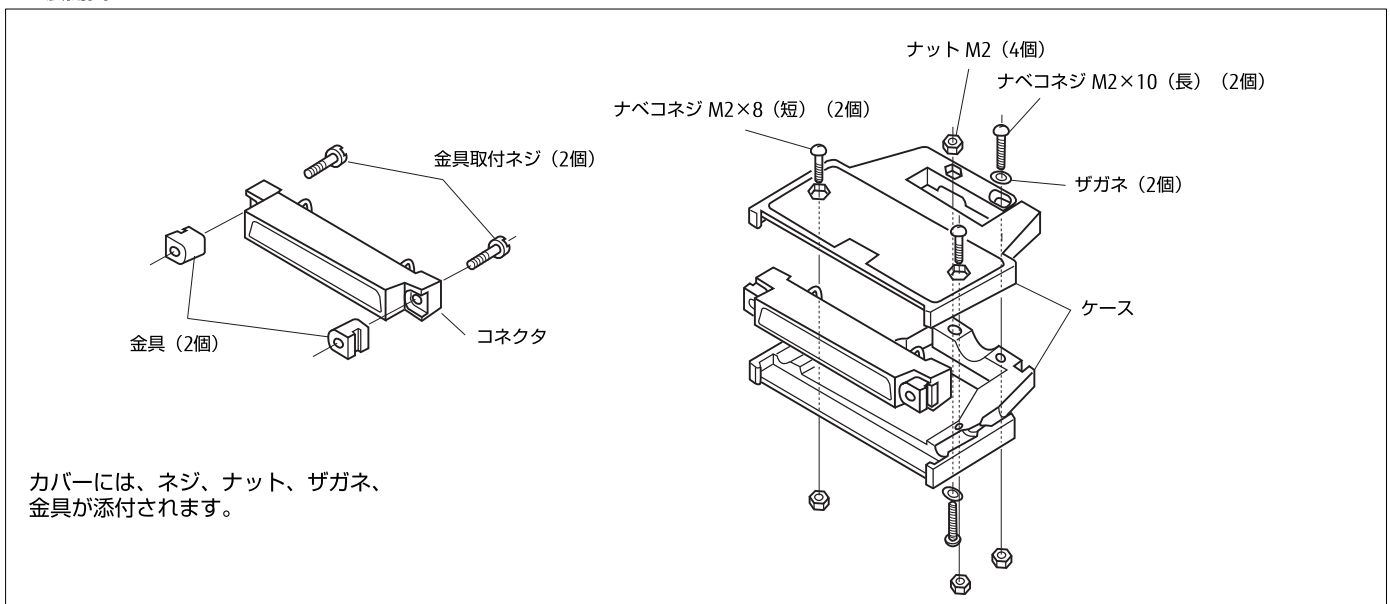
■ カバー <ケーブル対ケーブル接続用> (Cタイプ)

基板対ケーブル接続用コネクタ（圧接タイプを除く）に装着してご使用いただくカバーです。カバーかん合部の形状はメスで、B、D、E、H/E、J1、J2、J3タイプのカバーととかん合させてケーブル対ケーブル接続にすることができます。

■ 外形寸法図



■ 展開図



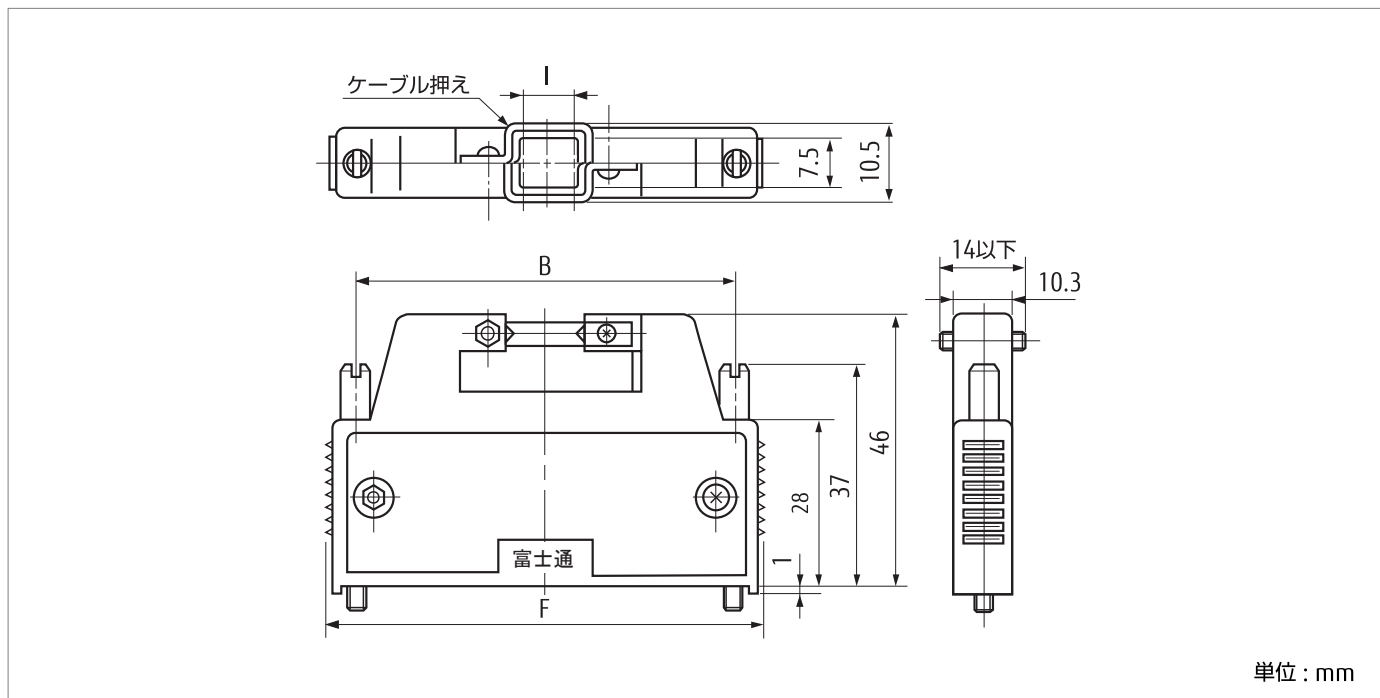
■ オーダー形格および寸法表

極数	形格	寸法 (mm)			発注単位 (個)
		F	G	H	
8	FCN-360C008-C	32.08	-	Φ5.7	500
16	FCN-360C016-C	42.24	-	Φ5.7	400
24	FCN-360C024-C	52.40	-	Φ8.0	300
32	FCN-360C032-C	62.56	2.0	8.0	300
40	FCN-360C040-C	72.72	6.0	8.0	250
48	FCN-360C048-C	82.88	10.0	8.0	200
56	FCN-360C056-C	93.04	14.0	8.0	200
64	FCN-360C064-C	103.20	18.0	8.0	250

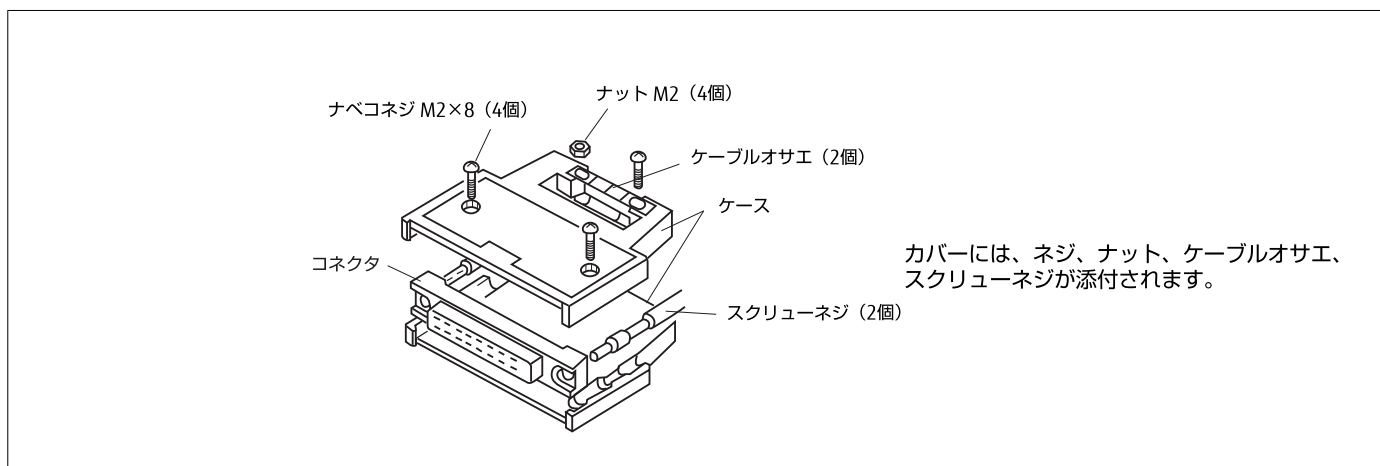
■ カバー <広口タイプ> (Dタイプ)

基板対ケーブル接続用コネクタ（圧接タイプを除く）に装着してご使用いただくカバーで、ケーブル出口が標準品よりも広いタイプです。カバーかん合部の形状はオスで、Cタイプのカバーとかん合させてケーブル対ケーブル接続にすることができます。

■ 外形寸法図



■ 展開図



■ オーダー形格および寸法表

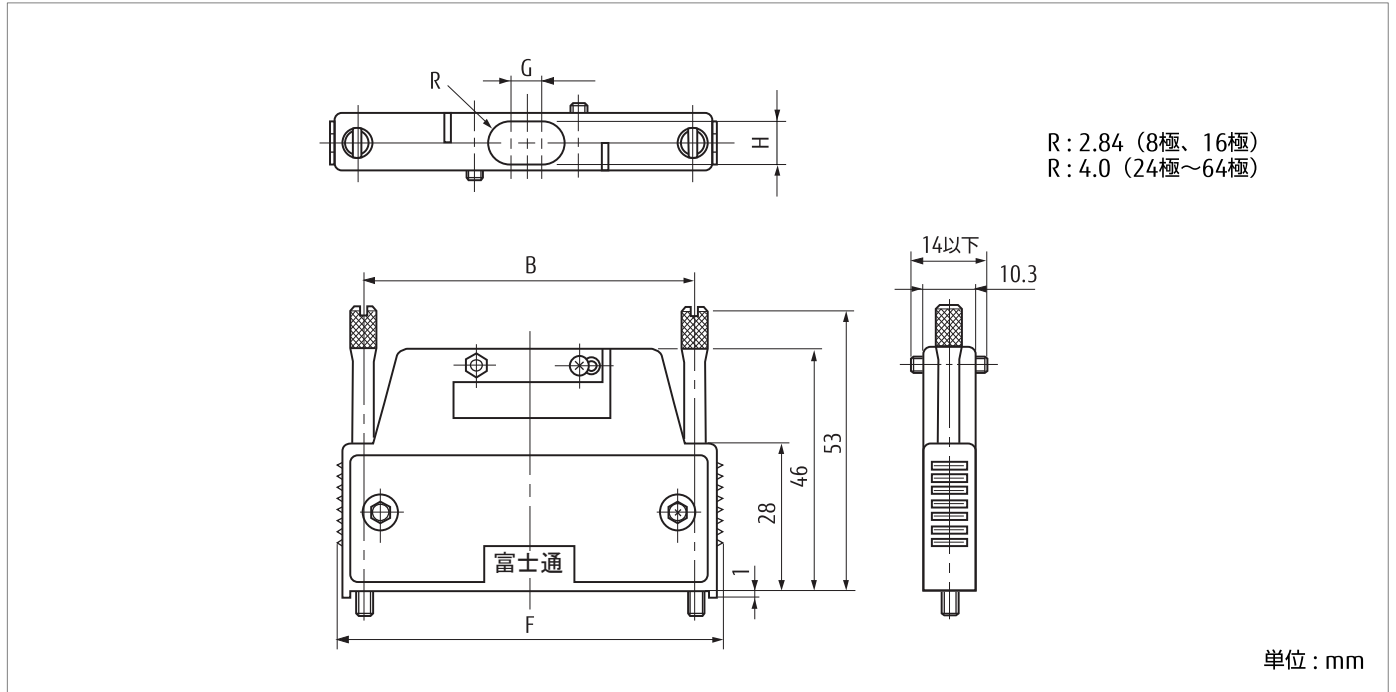
極数	形格	寸法 (mm)			発注単位 (個)
		B	F	I	
40	FCN-360C040-D	63.98	72.72	8.0	250
48	FCN-360C048-D	74.14	82.88	12.0	200
56	FCN-360C056-D	84.30	93.04	16.0	200
64	FCN-360C064-D	94.46	103.20	20.0	150

■ カバー <ロングスクリューネジタイプ> (Eタイプ)

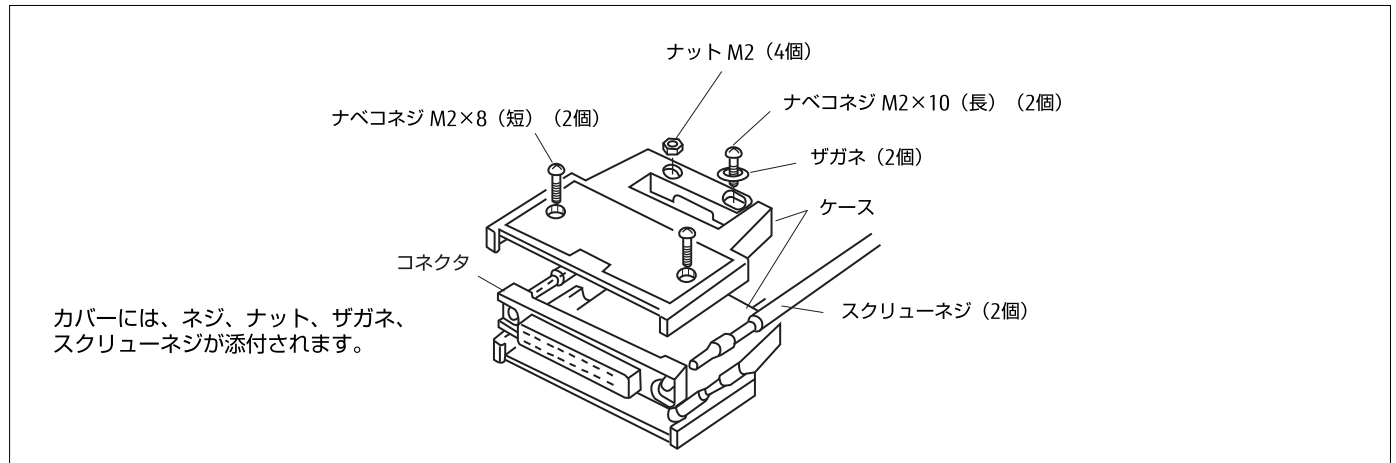
カバー

基板対ケーブル接続用コネクタ（圧接タイプを除く）に装着してご使用いただくカバーで、両サイドのスクリューネジが標準品よりも長いタイプです。カバーかん合部の形状はオスで、（タイプのカバーとかん合させてケーブル対ケーブル接続にすることができます）。

■ 外形寸法図



■ 展開図



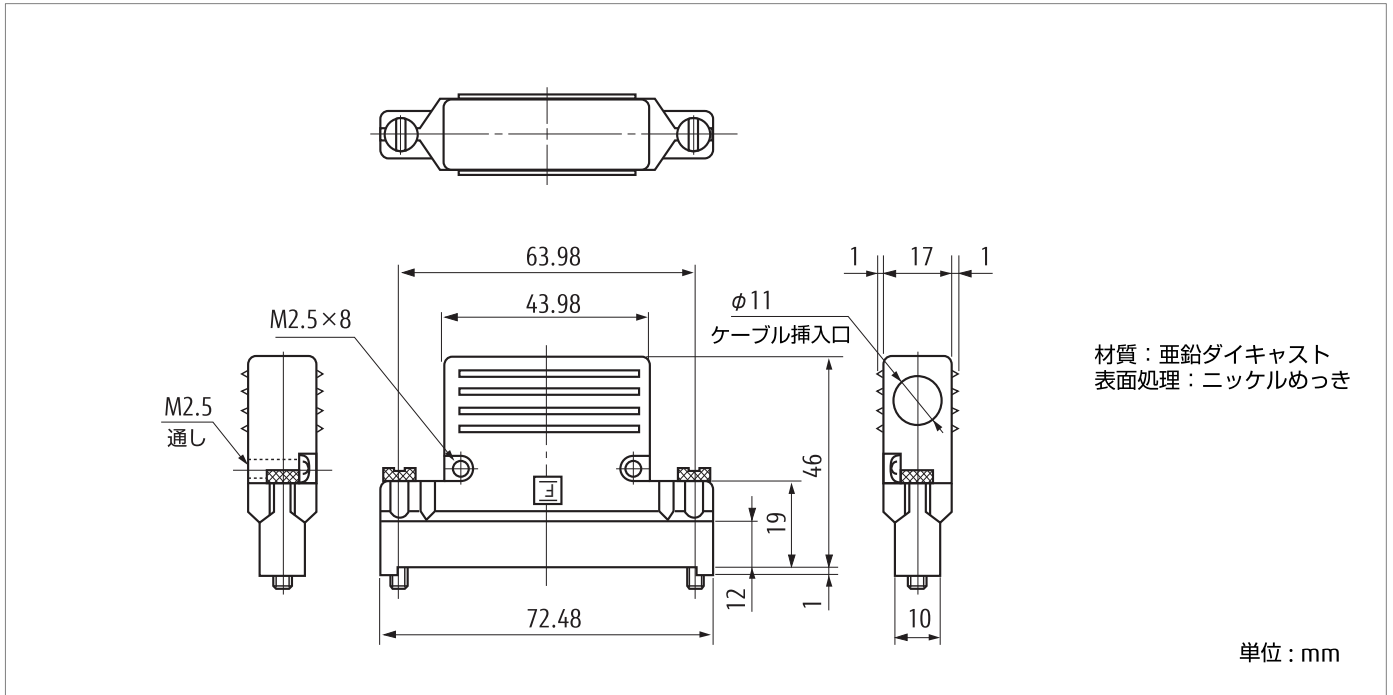
■ オーダー形格および寸法表

極数	形格	寸法 (mm)				発注単位 (個)
		B	F	G	H	
8	FCN-360C008-E	23.34	32.08	-	Φ5.7	500
16	FCN-360C016-E	33.50	42.24	-	Φ5.7	400
24	FCN-360C024-E	43.66	52.40	-	Φ8.0	300
32	FCN-360C032-E	53.82	62.56	2.0	8.0	300
40	FCN-360C040-E	63.98	72.72	6.0	8.0	250
48	FCN-360C048-E	74.14	82.88	10.0	8.0	200
56	FCN-360C056-E	84.30	93.04	14.0	8.0	200
64	FCN-360C064-E	94.46	103.20	18.0	8.0	150

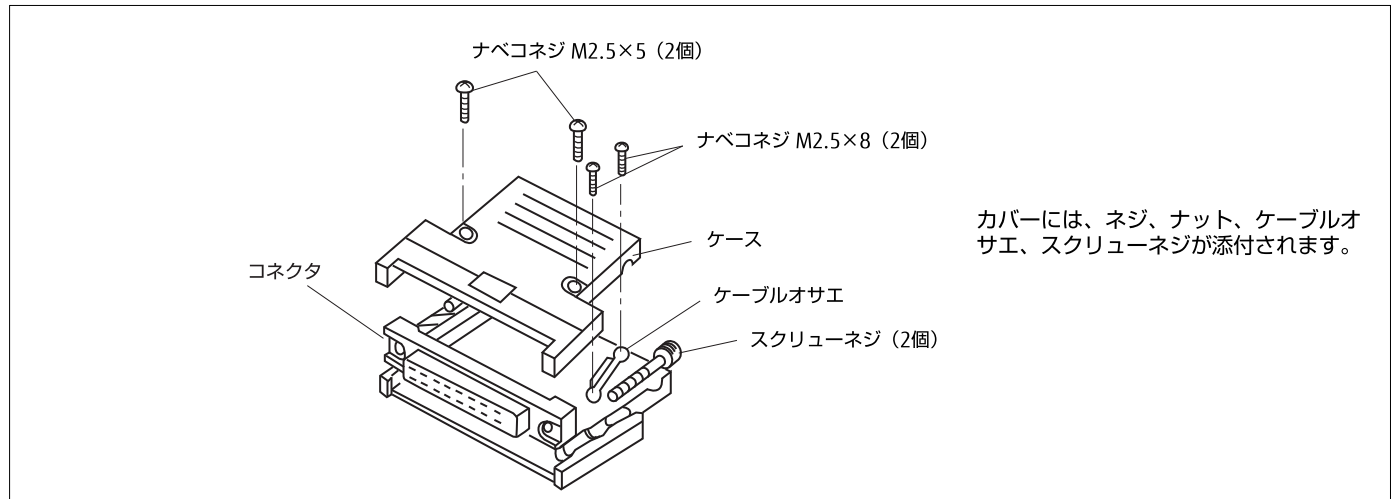
■ カバー <ケーブル横出し、メタルタイプ> (H/Eタイプ)

基板対ケーブル接続用コネクタ（圧接タイプを除く）に装着してご使用いただく金属ボディでケーブルをカバーの横側から出すタイプのカバーです。カバーかん合部の形状はオスで、Cタイプのカバーとかん合させてケーブル対ケーブル接続にすることができます。

■ 外形寸法図



■ 展開図



■ オーダー形格および寸法表

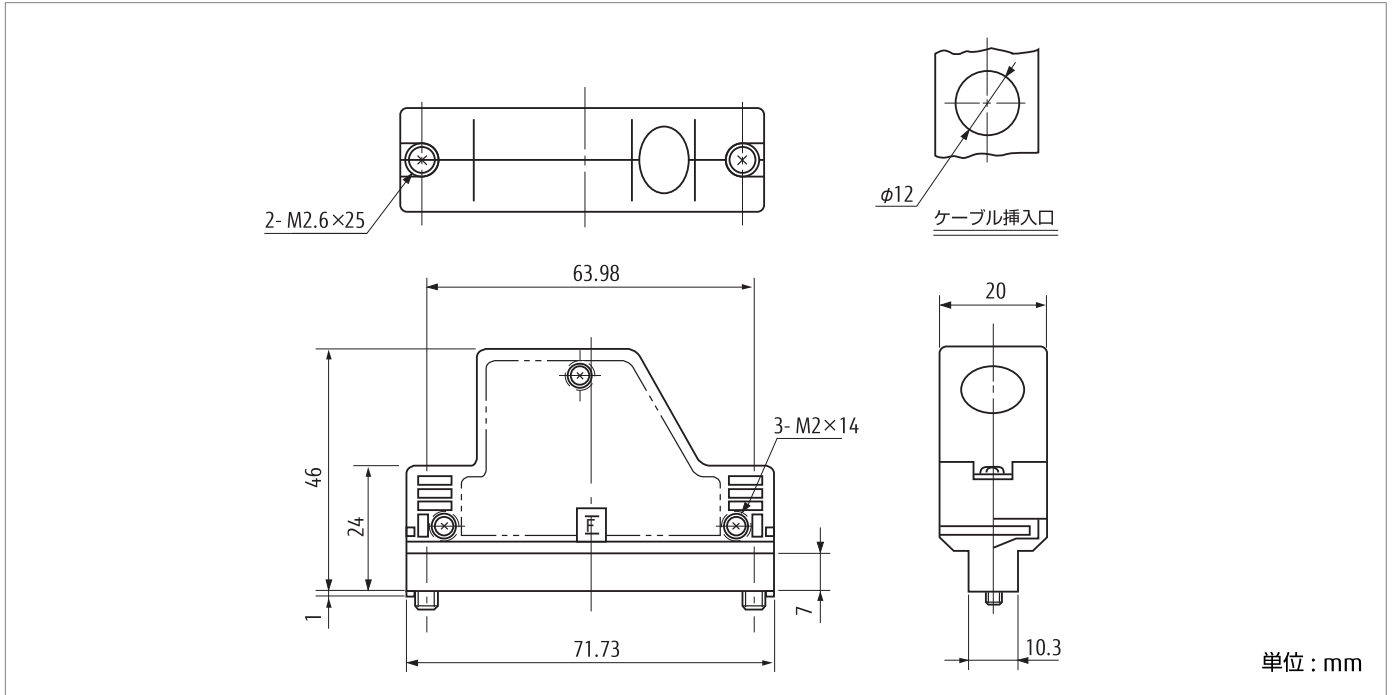
極数	形格	発注単位 (個)
40	FCN-360C040-H/E	150

■ カバー <斜口タイプ> (J1タイプ)

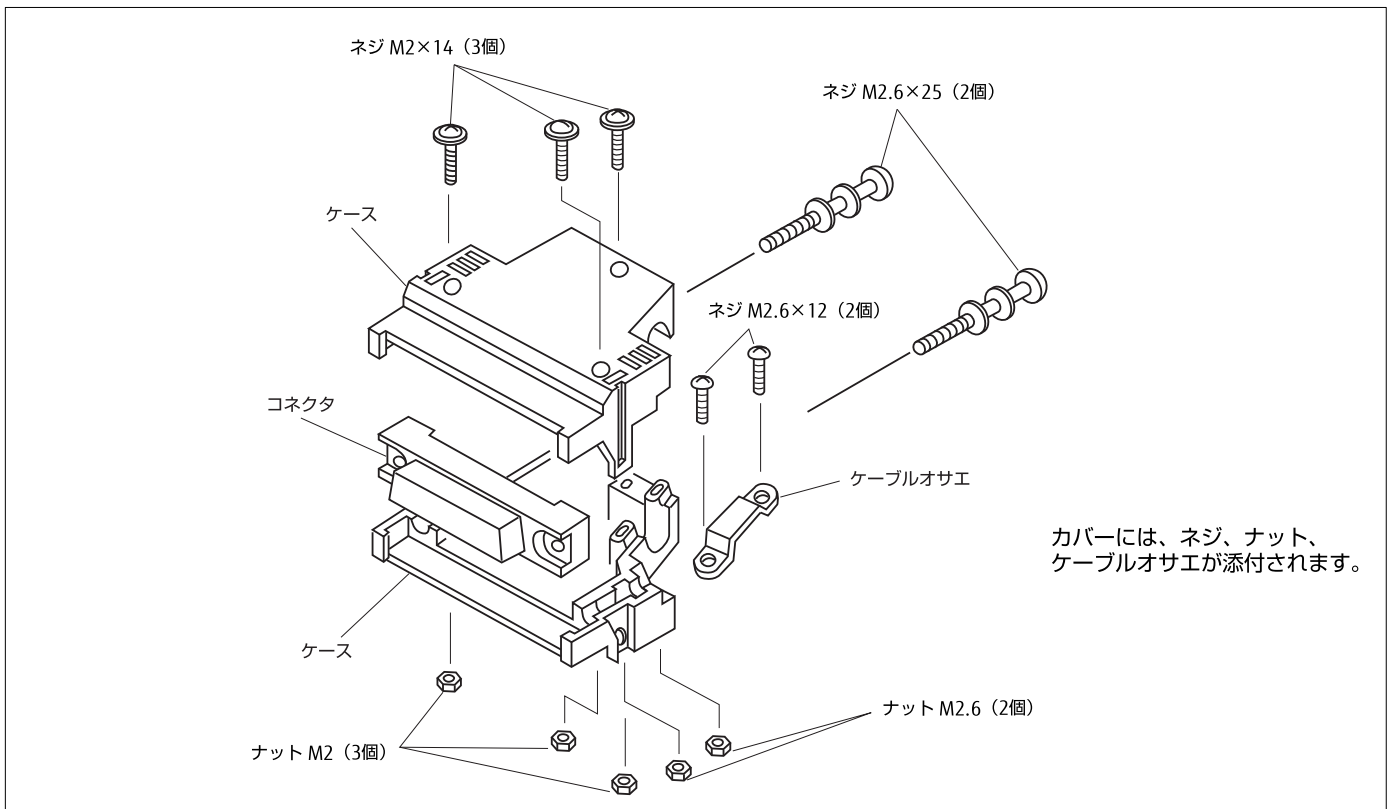
カバー

基板対ケーブル接続用コネクタ（圧接タイプを除く）に装着してご使用いただく、ケーブルを斜めに出すタイプのカバーです。カバーかん合部の形状はオスで、Cタイプのカバーとかん合させてケーブル対ケーブル接続にすることができます。

■ 外形寸法図



■ 展開図



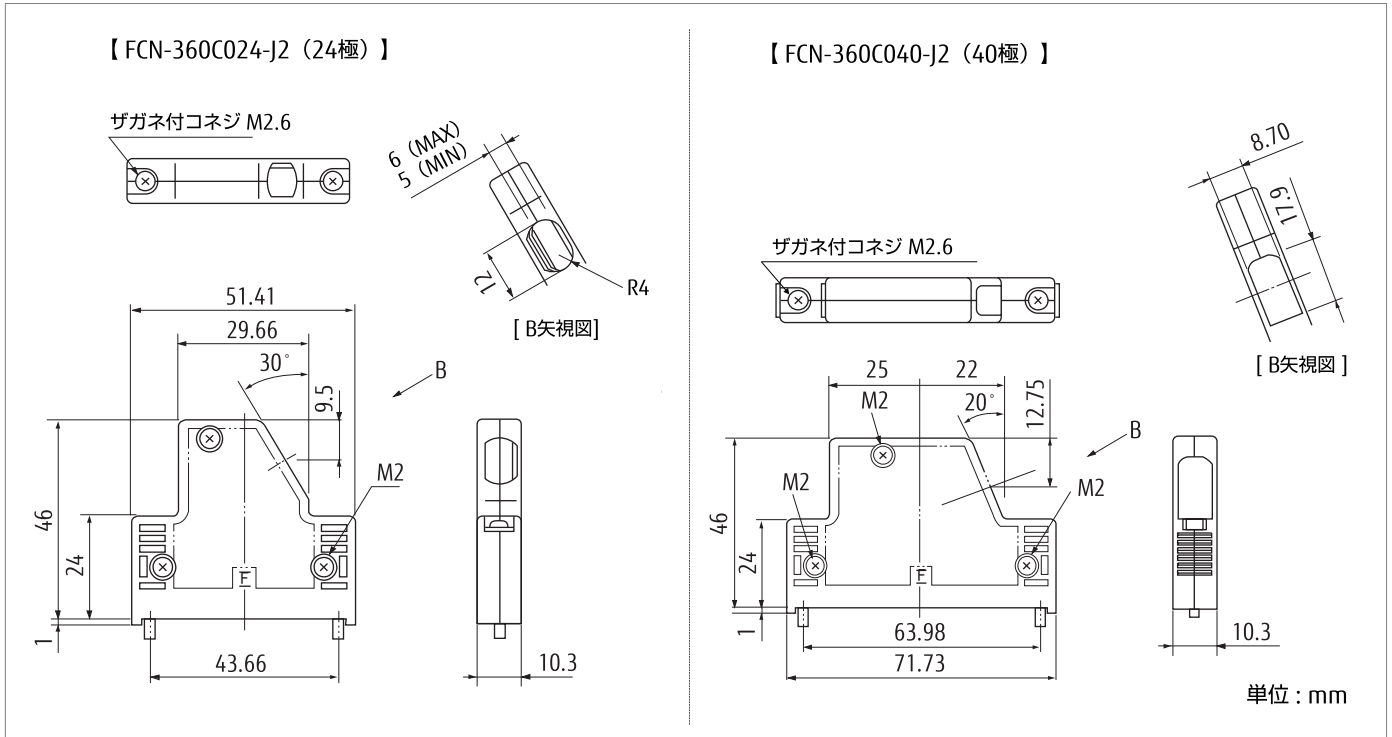
■ オーダー形格および寸法表

極数	形格	発注単位 (個)
40	FCN-360C040-J1	120

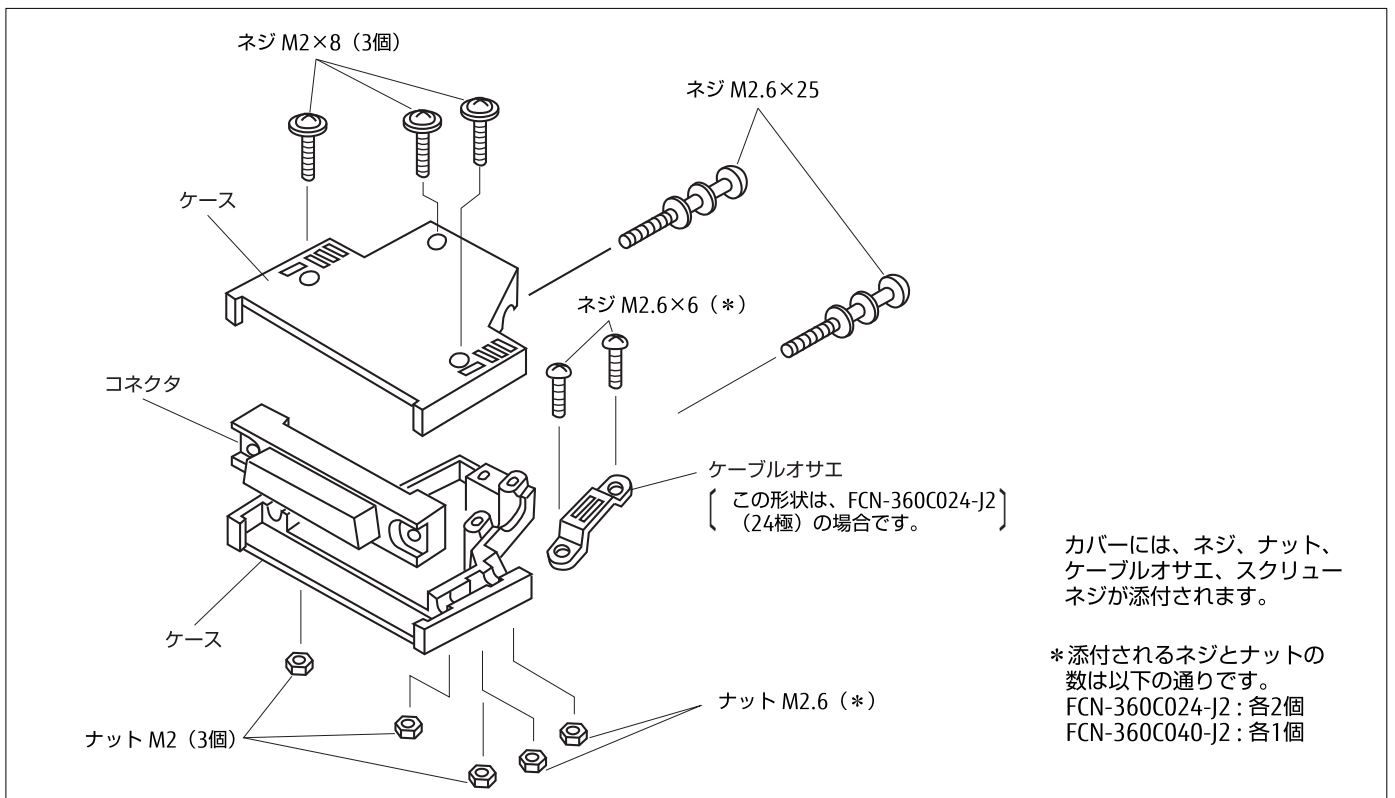
■ カバー <薄口斜口タイプ> (J2タイプ)

基板対ケーブル接続用コネクタ（圧接タイプを除く）に装着してご使用いただく、ケーブルを斜めに出すタイプのカバーです。カバーかん合部の形状はオスで、Cタイプのカバーとかん合させてケーブル対ケーブル接続にすることができます。

■ 外形寸法図



■ 取付穴寸法図【パネル】



カバーには、ネジ、ナット、ケーブルオサエ、スクリーンネジが添付されます。

* 添付されるネジとナットの数は以下の通りです。
FCN-360C024-J2 : 各2個
FCN-360C040-J2 : 各1個

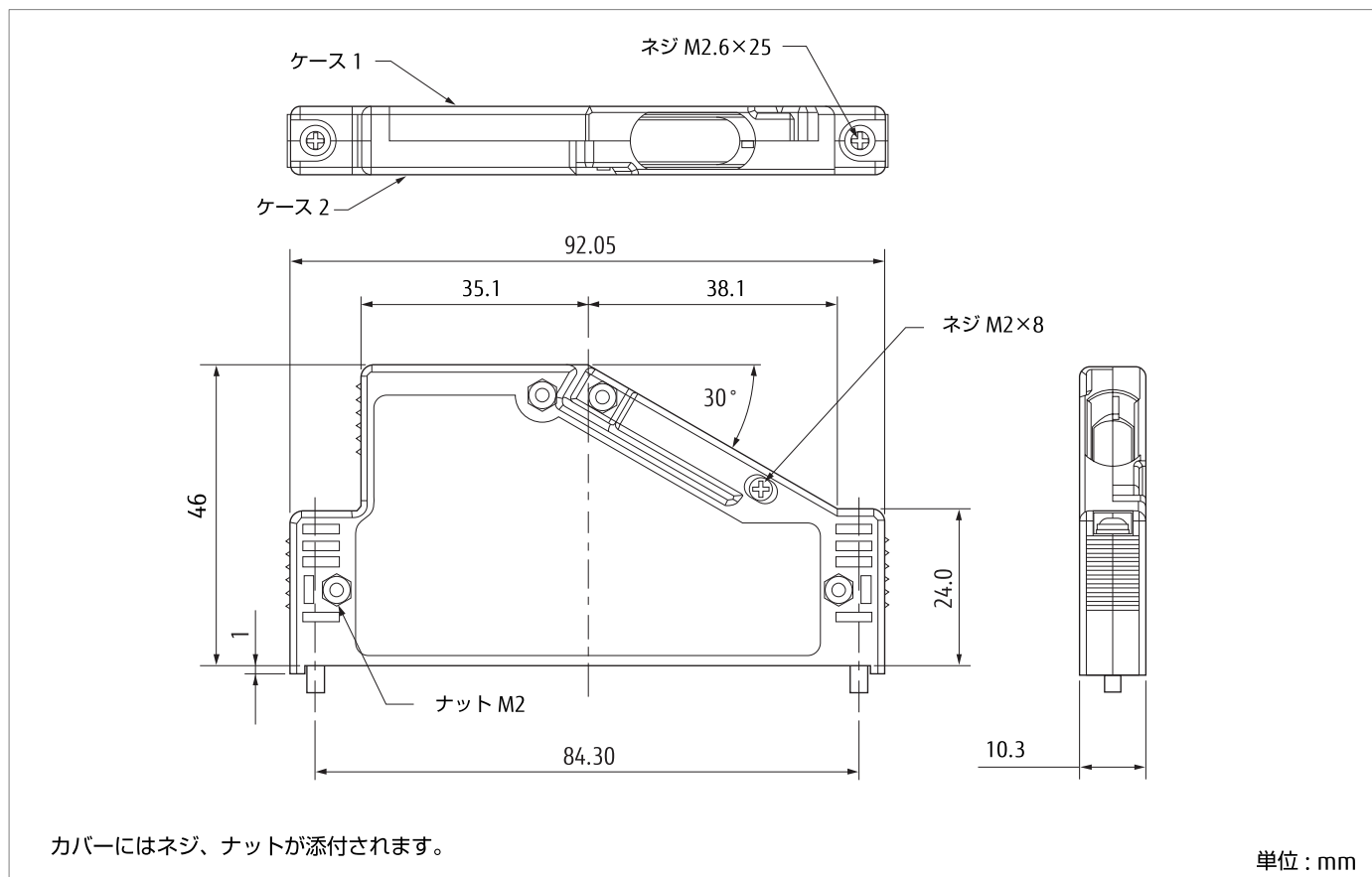
■ オーダー形格および寸法表

極数	形格	発注単位 (個)
24	FCN-360C024-J2	300
40	FCN-360C040-J2	250

■ カバー <薄口斜口タイプ> (J3タイプ)

基板対ケーブル接続用コネクタ（圧接タイプを除く）に装着してご使用いただく、ケーブルを斜めに出し、かつ、ケーブル口の薄いタイプのカバーです。カバーかん合部の形状はオスで、（タイプのカバーとかん合させてケーブル対ケーブル接続にすることができます。

■ 外形寸法図



■ オーダー形格および寸法表

極数	形格	発注単位 (個)
56	FCN-360C056-J3	100

■ 固定金具

基板とコネクタの接続には、ボードロック付きタイプを除き、固定金具が必要です。コネクタのタイプ、カバーの有無により使用する金具が異なりますので、次ページの組み合わせ表より、適切な金具をお選びください。

■ ストレート金具

形状	寸法 形格	A	発注単位 (個)	備考
	FCN-360A1	5.3	2,000	<ul style="list-style-type: none"> プリント基板とコネクタを固定するため、コネジ (M2.6×8) を1セット (2個) ご用意ください。 コネジの長さ8mmはプリント基板の厚さ1.6mmの場合の標準的な長さです。お客様のご使用状況に合わせて適切な長さのネジをご使用ください。
	FCN-360A6	6.3	2,000	

■ ストレート丸形金具

形状	寸法 形格	D	発注単位 (個)	備考
	FCN-360A4	7.1	2,000	<ul style="list-style-type: none"> プリント基板とコネクタを固定するため、コネジ (M2.6×8) を1セット (2個) ご用意ください。 コネジの長さ8mmはプリント基板の厚さ1.6mmの場合の標準的な長さです。お客様のご使用状況に合わせて適切な長さのネジをご使用ください。
	FCN-360A5	9.9	2,000	
	FCN-360A7	8.1	2,000	

■ ライトアングル金具

形状	寸法 形格	A	B	C	D	発注数量 (個)	備考
	FCN-360A2	7	3	9	5.5	2,000	<ul style="list-style-type: none"> プリント基板とコネクタを固定するため、コネジ (M2.6×10) を1セット (2個) ご用意ください。 コネジの長さ10mmはプリント基板の厚さ1.6mmの場合の標準的な長さです。お客様のご使用状況に合わせて適切な長さのネジをご使用ください。
	FCN-360A3	7	4	10	5.5	2,000	
	FCN-360A8	7.5	5.3	13.3	5.4	2,000	
	FCN-360A9	7.5	6.3	14.3	5.4	2,000	
	FCN-360A10	【全体イメージ図】 				2,000	

■ 実装形態図

ストレート金具	ストレート丸形金具	ライトアングル金具

■ ジャック・プラグの固定金具の組み合わせ

・ プリント基板側がプラグの場合（※ボードロック付きプラグの場合は固定金具は不要です）

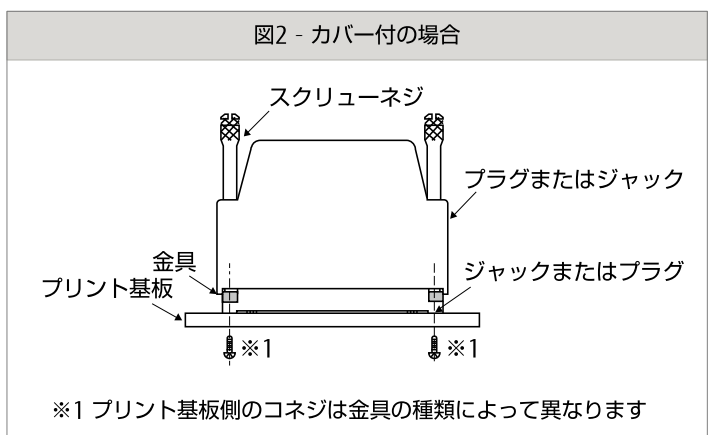
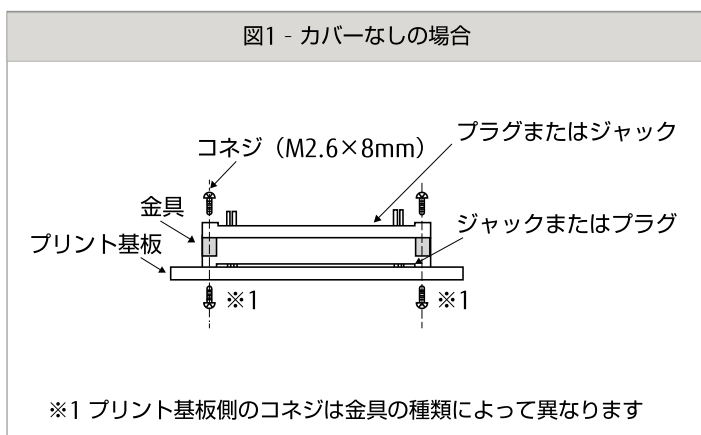
ジャック プラグ		かん合コネクタ（カバー取付側）								
		361J		362J		363J		364J		367J*
		カバー付	カバーなし	カバー付	カバーなし	カバー付	カバーなし	カバー付	カバーなし	カバーなし
プリント 基板側	361P	FCN-360A4	FCN-360A5	FCN-360A4	FCN-360A5	FCN-360A4	FCN-360A5	FCN-360A4	FCN-260A5	FCN-360A5
	362P	FCN-360A1	FCN-360A6	FCN-360A1	FCN-360A6	FCN-360A1	FCN-360A6	FCN-360A1	FCN-360A6	FCN-360A6
	364P	FCN-360A1	FCN-360A6	FCN-360A1	FCN-360A6	FCN-360A1	FCN-360A6	FCN-360A1	FCN-360A6	FCN-360A6
	365P	FCN-360A2	FCN-360A3	FCN-360A2	FCN-360A3	FCN-360A2	FCN-360A3	FCN-360A2	FCN-360A3	FCN-360A3

* 圧接タイプ（FCN-367J）にはカバーは装着できません。

・ プリント基板側がジャックの場合

プラグ ジャック		かん合コネクタ（カバー取付側）			
		361P		362P	364P
		カバー付	カバーなし	カバーなし	カバーなし
プリント 基板側	361J	FCN-360A4	FCN-360A5	FCN-360A7	FCN-360A7
	362J	FCN-360A4	FCN-360A5	FCN-360A7	FCN-360A7
	363J	FCN-360A4	FCN-360A5	FCN-360A7	FCN-360A7
	364J	FCN-360A4	FCN-360A5	FCN-360A7	FCN-360A7
	365J	FCN-360A10 (FCN-360A8)	FCN-360A9	FCN-360A9	FCN-360A9
	367J	FCN-360A4	FCN-360A5	FCN-360A7	FCN-360A7

* はんだ付け（FCN-361P）以外のプラグにはカバーは装着できません。



【ご注意】

1. ジャックとプラグを固定するために、コネジ（M2.6×8mm）1セット（2個）を別途ご用意ください（図1）
2. カバー付ジャックまたはプラグをご使用の場合、スクリューネジがあるので必要ありません（図2）
3. ジャックまたはプラグを、金具を介してプリント基板に固定するコネジの長さは、あくまでも目安です。プリント基板の厚さによって最適な長さが決まりますので、実機にて強度等をご確認のうえ、コネジの長さを決めてください。

■ カバー組み合わせ表

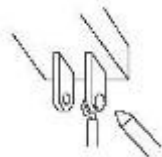
カバー コネクタ	プラグ		ジャック				極性							
	FC(はんだ 付け N-361P)	はんだ付け FCN-361J	ワイヤー ラッピング FCN-362J	圧着 FCN-363J	圧接 FCN0367J	8	16	24	32	40	48	56	64	
FCN-360C□□□-B	●	●	●	●	-	●	●	●	●	●	●	●	●	
FCN-360C□□□-C	●	●	●	●	-	●	●	●	●	●	●	●	●	
FCN-360C□□□-D	●	●	●	●	-	-	-	-	●	●	●	●	●	
FCN-360C□□□-E	●	●	●	●	-	●	●	●	●	●	●	●	●	
FCN-360C040-H/E	●	●	-	-	-	-	-	-	●	-	-	-	-	
FCN-360C040-J1	●	●	-	-	-	-	-	-	●	-	-	-	-	
FCN-360C□□□-J2	●	●	-	-	-	-	-	●	●	-	-	-	-	
FCN-360C056-J3	●	●	-	-	-	-	-	-	-	-	●	-	-	

*カバー形格の □□□には極数が入ります。

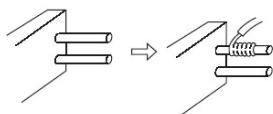
(参考) 端子形態の種類

- ① はんだ付 (アイレット)
線材の被膜をむいて、はんだを介して電氣的に結線する端子です。
ターミナルの穴 (アイレット) に芯線をひっかけ、さらに巻き付けてはんだ付けするなど基本を守って作業をおこなってください。
- ② ワイヤーラッピング
線材の芯線を直接ターミナルに巻き付けて電氣的に結線する端子です。
- ③ 圧着 (クリンピング) 端子
線材被膜をむき芯線を端子に差し込み、端子を変形させて端子と芯線を機械的につなぐことにより電氣的に結線する端子です。
- ④ 圧接 (IDC) 端子
線材の被膜をむかずに、Uコンタクトをケーブルに押し込んで被膜を突き刺して芯線と電氣的に結線する端子です。フラットケーブルを使用することにより一括結線が可能です。

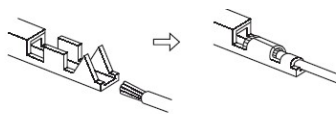
【はんだ付】



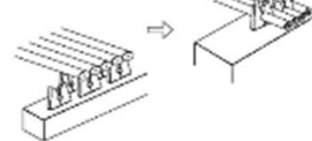
【ワイヤーラッピング】



【圧着】



【圧接】



・PAGOSは富士通コンポーネント株式会社の商標です。



ご注意

- ・ご使用の場合は、仕様書または当社ホームページ掲載の「安全に関するご注意」「一般のご注意」をお読みのうえ正しくお使いください。
- ・表示された正しい電源電圧でお使いください。
- ・水、湿気、ほこり、油煙などの多い場所に設置しないで下さい。火災、故障、感電などの原因になることがあります。
- ・本製品は、核反応制御や生命維持のための医療機器など極めて高度な安全性や信頼性を要求される用途向けではなく、一般用途向けに設計されています。

安全に関するご注意 <https://www.fujitsu.com/jp/fcl/products/connectors/safety-notice.html>
 一般のご注意 <https://www.fujitsu.com/jp/fcl/products/connectors/general-notice.html>

お問い合わせ先

富士通コンポーネント株式会社

複合カンパニー 技術営業部

東京都品川区東品川4-12-4 品川シーサイドパークタワー

TEL: 03-3450-1645