

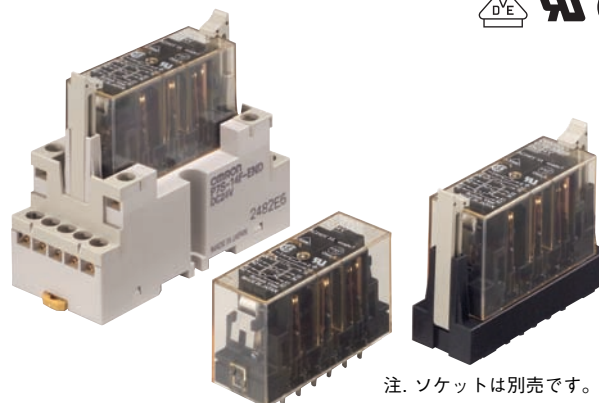
10Aの高容量開閉が可能な セーフティリレー



- ・強制ガイド接点付きリレー
(EN50205/ClassA VDE認証)。
- ・機械のCEマーキング(機械指令)をバックアップ。
- ・インターロック回路の構成をとることにより、
機械の危険状態を回避。
- ・表面接続、裏面接続ソケットを準備。



ご使用の際には、5ページの
「正しくお使いください」を必ずご覧ください。



注. ソケットは別売です。

規格認証対象機種などの最新情報につきましては、当社Webサイト
(www.fa.omron.co.jp/)の「規格認証/適合」をご覧ください。

形式構成

形式基準

形G7S- A B-E

① ②

- ①a接点極数 ②b接点極数
4 : 4a接点 2 : 2b接点
3 : 3a接点 3 : 3b接点

種類／標準価格

(◎印の機種は標準在庫機種です。)

本体 セーフティリレー

分類	極数	接点構成	定格電圧	形式	標準価格(¥)
基準形	6極	4a2b	DC24V	◎形G7S-4A2B-E	2,750
		3a3b		◎形G7S-3A3B-E	

オプション(別売) セーフティリレーソケット

分類		定格電圧	形式	標準価格(¥)
表面接続ソケット	レール取り付け、 ねじ締め 取り付け共用	DC24V	◎形P7S-14F-END	1,740
裏面接続ソケット	プリント 基板端子	—	◎形P7S-14P-E	635

定格／性能

定格 セーフティリレー本体 操作コイル

項目	定格電流 (mA)	コイル抵抗 (Ω)	最大連続 許容電圧 (V)	消費電力 (W)
DC24V	30	800	110%	約0.8

注1. 定格電流、コイル抵抗はコイル温度が+23℃における値で、公差は±15%です。

2. 最大連続許容電圧は使用周囲温度が+23℃時の最大値です。

開閉部(接点部)

項目	負荷	抵抗負荷
定格負荷	a接点	AC250V 10A、DC 30V 10A
	b接点	AC250V 6A、DC 30V 6A
定格通電電流	a接点	10A
	b接点	6A
接点電圧の最大値		AC250V、DC30V
接点電流の最大値	a接点	10A
	b接点	6A

性能

セーフティリレー本体

接触抵抗 *1	100mΩ以下	
動作時間 *2	50ms以下	
復帰時間 *2	50ms以下	
動作電圧	定格電圧に対して80%以下	
復帰電圧	定格電圧に対して10%以上	
最大開閉ひん度	機械的	18,000回/h
	定格負荷	1,800回/h
絶縁抵抗 *3	100MΩ以上	
耐電圧 *4 *5	コイル接点間(コイル-3極、コイル-4極間) (上記以外)	AC4,000V 50/60Hz 1min AC2,500V 50/60Hz 1min
	異極間(“1極、3極、5極”と“2極、4極、6極”間) (上記以外)	AC4,000V 50/60Hz 1min AC2,500V 50/60Hz 1min
	同極接点間	AC1,500V 50/60Hz 1min
振動	耐久	10~55~10Hz 片振幅0.75mm(複振幅1.5mm)
	誤動作	10~55~10Hz 片振幅0.375mm(複振幅0.75mm)
衝撃	耐久	1,000m/s ²
	誤動作	100m/s ²
耐久性 *6	機械的	1,000万回以上(開閉ひん度18,000回/h)
	電氣的	10万回以上(定格負荷、開閉ひん度1,800回/h)
誘導負荷開閉性能 *7 (IEC60947-5-1)	a接点	AC15 AC240V 5A DC13 DC24V 2A
	b接点	AC15 AC240V 3A DC13 DC24V 2A
故障率 P水準(参考値 *8)	DC5V 1mA	
使用周囲温度	-25~+70℃(ただし、氷結および結露しないこと)	
使用周囲湿度	5~85%RH	
質量	約65g	

注1. 上記は初期における値です。

2. 動作特性はコイル温度が+23℃における値です。

*1. 測定条件：DC5V 10mA 電圧降下法による。

*2. 測定条件：定格電圧操作

周囲温度条件：+23℃

バウンス時間を含みません。

*3. 測定条件：DC500V絶縁抵抗計にて耐電圧の項と同じ箇所を測定

*4. ソケット(形P7S)を使用する場合は、コイル接点間/異極間は、AC2,000V 50/60Hz 1minとなります。

*5. コイルは0-1、1極は13-14、2極は23-24、3極は33-34、4極は41-42または43-44、5極は51-52、6極は61-62を意味します。

*6. 耐久性の条件は、周囲温度+15~+35℃、周囲湿度25~75%RHです。

*7. AC15は $\cos\phi=0.3$ 、DC13は $L/R=96ms$ の誘導負荷です。

*8. この値は開閉ひん度60回/minにおける値です。

オプション(別売)

セーフティリレーソケット

形式	形P7S-14F-END	形P7S-14P-E
連続通電電流	10A	
耐電圧	異極接点端子間	AC2,000V 1min
	同極接点端子間	AC1,500V 1min
	コイル接点端子間	AC2,000V 1min
絶縁抵抗	1,000MΩ以上 *	
質量	約110g	約25g

注. 使用周囲湿度は、形P7S-14F-ENDは25~85%RH、形P7SA-14P-Eは5~85%RHでご使用ください。

*測定条件：DC500V絶縁抵抗計にて耐電圧の項と同じ箇所を測定



海外規格認証

セーフティリレー本体

●EN規格 VDE認証

形式	定格	規格番号	認証番号	操作コイル	接点定格
形G7S-3A3B-E 形G7S-4A2B-E	24V DC	EN61810-1 IEC61810-3	40011951	24V DC	a接点：10A 250V AC (Resistive) 10A 30V DC (Resistive) b接点：6A 250V AC (Resistive) 6A 30V DC (Resistive)

●UL規格認定(ファイルNo.E41515) 工業用制御装置

形式	規格番号	カテゴリ	Listed/ Recognition分類	接点定格	操作コイル定格
形G7S-3A3B-E 形G7S-4A2B-E	UL508	NRNT2	Recognition	a接点：10A per pole、20A total、 277V AC (Resistive) b接点：6A per pole、20A total、 277V AC (Resistive)	24V DC

●CSA規格(CSA C22.2 No.14) 工業用制御装置

形式	Class番号	ファイルNo	接点定格	操作コイル定格
形G7S-3A3B-E 形G7S-4A2B-E	3211-07	LR35535	a接点：10A per pole、20A total、 277V AC (Resistive) b接点：6A per pole、20A total、 277V AC (Resistive)	24V DC

セーフティリレーソケット

●CEマーキング適合

形式	EMC指令	低電圧指令	機械指令	安全カテゴリ
形P7S-14F-END 形P7S-14P-E	対象外	○	対象外	1

セーフティリレーとの組合せでEU適合宣言しています。

注1. 安全カテゴリとは、制御システムの安全関連部を構築する際に選択される最大適用カテゴリをいい、コンポーネント単独に適用されるものではありません。
2. 適合レベル等の詳細については、「EU適合宣言書」を発行しておりますので、弊社営業担当までお問い合わせください。

●EN規格 VDE認証

形式	規格番号	認証番号
形P7S-14F-END 形P7S-14P-E	EN61984	40007595

●UL規格認定(ファイルNo.E87929) 工業用制御装置

形式	規格番号	カテゴリ	Listed/ Recognition分類
形P7S-14F-END 形P7S-14P-E	UL508	SWIV2	Recognition

●CSA規格(CSA C22.2 No.14、CSA C22.2 No. 158) 工業用制御装置

形式	Class番号	ファイルNo
形P7S-14F-END 形P7S-14P-E	3211 07	LR35535

強制ガイド接点について(EN50205より)

a接点が溶着した場合、コイル無励磁状態ですべてのb接点は0.5mm以上の接点間隔を確保します。またb接点が溶着した場合でも、コイル無励磁状態ですべてのa接点は0.5mm以上の接点間隔を確保します。

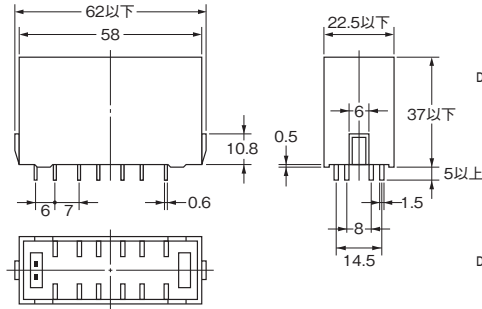
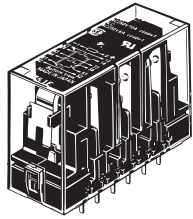
外形寸法

CADデータ マークの商品は、2次元CAD図面・3次元CADモデルのデータをご用意しています。
CADデータは、www.fa.omron.co.jpからダウンロードができます。

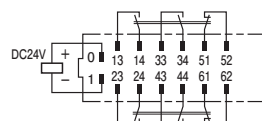
(単位:mm)

セーフティリレー

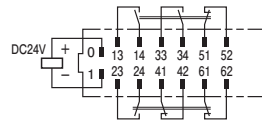
形G7S-4A2B-E
形G7S-3A3B-E



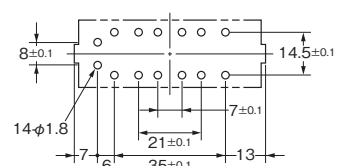
端子配置/内部接続図
(BOTTOM VIEW)
形G7S-4A2B-E



形G7S-3A3B-E



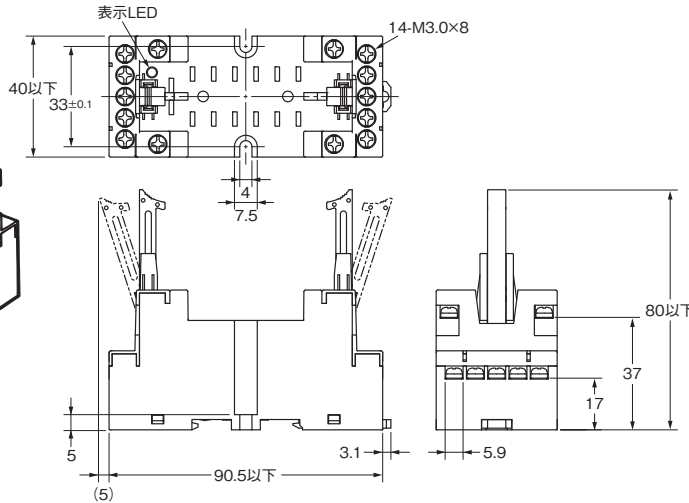
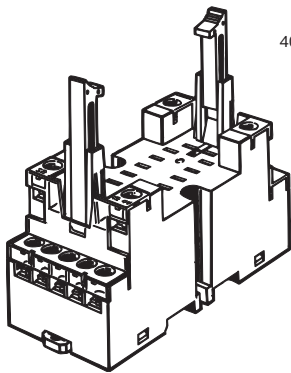
取り付け穴加工寸法



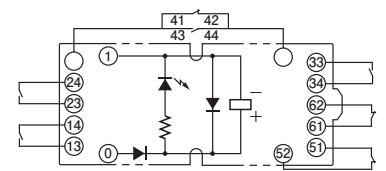
CADデータ

セーフティリレーソケット

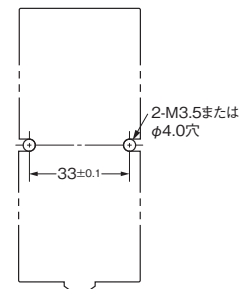
表面接続ソケット
形P7S-14F-END



端子配置/内部接続図
(TOP VIEW)

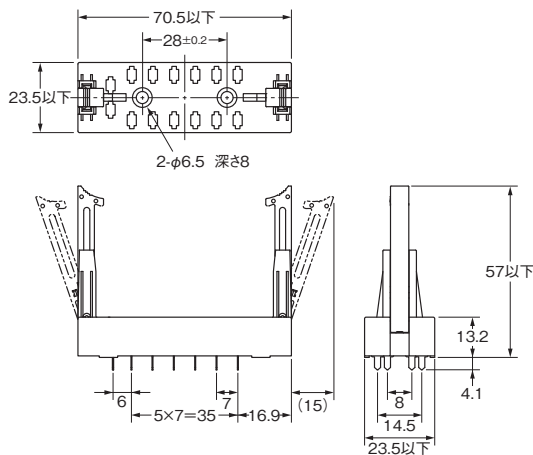
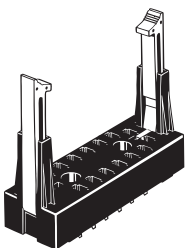


取り付け穴加工寸法

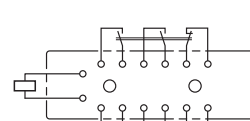


裏面接続ソケット(プリント基板端子)

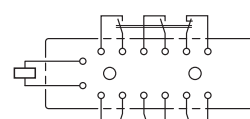
形P7S-14P-E



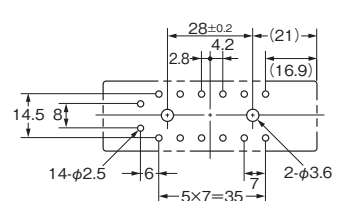
端子配置/内部接続図
(BOTTOM VIEW)
形G7S-4A2B-E装着時



形G7S-3A3B-E装着時




取り付け穴加工寸法



正しくお使いください

「セーフティリレー共通の注意事項」については、当社Webサイト(www.fa.omron.co.jp)をご覧ください。

警告表示の意味

 注意	正しい取扱いをしなければ、この危険のために、時に軽傷・中程度の傷害を負ったり、あるいは物的損害を受ける恐れがあります。
使用上の注意	製品が動作不能、誤動作、または性能・機能への悪影響を予防するために実施または回避することを示します。

注意

発火の恐れがあります。ソケット形P7S-14F/14P/14Aとの組み合わせで6A以上通電しないでください。形P7S-14F-END/14P-Eと組み合わせてご使用ください。



使用上の注意

●接続について

- ・形P7S-14F-ENDの配線用電線サイズは以下のものをご使用ください。
 - ヨリ線(flexible wire) : 0.75~1.5mm²
 - 単線(steel wire) : 1.0~1.5mm²
- ・形P7S-14F-ENDのねじ締めつけトルクは0.78~0.98N・mです。配線にゆるみがないようにしっかりと取りつけてください。
- ・コイル端子には極性(⊕、⊖)があります。極性を逆に接続されると、動作できない状態になります。
- ・形P7S-14F-ENDを使用するとコイルサージ吸収用ダイオードが内蔵されていますので、形G7Sの復帰時間が長くなります。そのため実使用条件にてご確認のうえ、ご使用ください。

●洗浄について

形G7Sは密閉構造ではありませんので、丸洗いはできません。

●取り付けについて

取り付け方向性はありません。

オムロン商品ご購入のお客様へ

ご承諾事項

平素はオムロン株式会社(以下「当社」)の商品をご愛用いただき誠にありがとうございます。

「当社商品」のご購入について特別の合意がない場合には、お客様のご購入先にかかわらず、本ご承諾事項記載の条件を適用いたします。ご承諾のうえご注文ください。

1. 定義

本ご承諾事項中の用語の定義は次のとおりです。

- (1) 「当社商品」: 「当社」の F A システム機器、汎用制御機器、センシング機器、電子・機構部品
- (2) 「カタログ等」: 「当社商品」に関する、ベスト制御機器オムロン、電子・機構部品総合カタログ、その他のカタログ、仕様書、取扱説明書、マニュアル等であって電磁的方法で提供されるものも含みます。
- (3) 「利用条件等」: 「カタログ等」に記載の、「当社商品」の利用条件、定格、性能、動作環境、取り扱い方法、利用上の注意、禁止事項その他
- (4) 「お客様用途」: 「当社商品」のお客様におけるご利用方法であって、お客様が製造する部品、電子基板、機器、設備またはシステム等への「当社商品」の組み込み又は利用を含みます。
- (5) 「適合性等」: 「お客様用途」での「当社商品」の (a) 適合性、(b) 動作、(c) 第三者の知的財産の非侵害、(d) 法令の遵守および (e) 各種規格の遵守

2. 記載事項のご注意

「カタログ等」の記載内容については次の点をご理解ください。

- (1) 定格値および性能値は、単独試験における各条件のもとで得られた値であり、各定格値および性能値の複合条件のもとで得られる値を保証するものではありません。
- (2) 参考データはご参考として提供するもので、その範囲で常に正常に動作することを保証するものではありません。
- (3) 利用事例はご参考ですので、「当社」は「適合性等」について保証いたしかねます。
- (4) 「当社」は、改善や当社都合等により、「当社商品」の生産を中止し、または「当社商品」の仕様を変更することがあります。

3. ご利用にあたってのご注意

ご購入およびご利用に際しては次の点をご理解ください。

- (1) 定格・性能ほか「利用条件等」を遵守しご利用ください。
- (2) お客様ご自身にて「適合性等」をご確認いただき、「当社商品」のご利用の可否をご判断ください。
「当社」は「適合性等」を一切保証いたしかねます。
- (3) 「当社商品」がお客様のシステム全体の中で意図した用途に対して、適切に配電・設置されていることをお客様ご自身で、必ず事前に確認してください。
- (4) 「当社商品」をご使用の際には、(i) 定格および性能に対し余裕のある「当社商品」のご利用、冗長設計などの安全設計、(ii) 「当社商品」が故障しても、「お客様用途」の危険を最小にする安全設計、(iii) 利用者に危険を知らせるための、安全対策のシステム全体としての構築、(iv) 「当社商品」および「お客様用途」の定期的な保守、の各事項を実施してください。
- (5) 「当社」は DDoS 攻撃 (分散型 DoS 攻撃)、コンピュータウイルスその他の技術的な有害プログラム、不正アクセスにより、「当社商品」、インストールされたソフトウェア、またはすべてのコンピュータ機器、コンピュータプログラム、ネットワーク、データベースが感染したとしても、そのことにより直接または間接的に生じた損失、損害その他の費用について一切責任を負わないものとします。
お客様ご自身にて、(i) アンチウイルス保護、(ii) データ入出力、(iii) 紛失データの復元、(iv) 「当社商品」またはインストールされたソフトウェアに対するコンピュータウイルス感染防止、(v) 「当社商品」に対する不正アクセス防止についての十分な措置を講じてください。

- (6) 「当社商品」は、一般工業製品向けの汎用品として設計製造されています。従いまして、次に掲げる用途での使用は意図しておらず、お客様が「当社商品」をこれらの用途に使用される際には、「当社」は「当社商品」に対して一切保証をいたしません。ただし、次に掲げる用途であっても「当社」の意図した特別な商品用途の場合や特別の合意がある場合は除きます。
 - (a) 高い安全性が必要とされる用途 (例: 原子力制御設備、燃焼設備、航空・宇宙設備、鉄道設備、昇降設備、娯楽設備、医用機器、安全装置、その他生命・身体に危険が及ぶ用途)
 - (b) 高い信頼性が必要な用途 (例: ガス・水道・電気等の供給システム、24 時間連続運転システム、決済システムほか権利・財産を取扱う用途など)
 - (c) 厳しい条件または環境での用途 (例: 屋外に設置する設備、化学的汚染を被る設備、電磁的妨害を被る設備、振動・衝撃を受ける設備など)
 - (d) 「カタログ等」に記載のない条件や環境での用途
- (7) 上記 3. (6) (a) から (d) に記載されている他、「本カタログ等記載の商品」は自動車 (二輪車含む。以下同じ) 向けではありません。自動車に搭載する用途には利用しないで下さい。自動車搭載用商品については当社営業担当者にご相談ください。

4. 保証条件

「当社商品」の保証条件は次のとおりです。

- (1) 保証期間 ご購入後 1 年間といたします。
(ただし「カタログ等」に別途記載がある場合を除きます。)
- (2) 保証内容 故障した「当社商品」について、以下のいずれかを「当社」の任意の判断で実施します。
 - (a) 当社保守サービス拠点における故障した「当社商品」の無償修理 (ただし、電子・機構部品については、修理対応は行いません。)
 - (b) 故障した「当社商品」と同数の代替品の無償提供
- (3) 保証対象外 故障の原因が次のいずれかに該当する場合は、保証いたしません。
 - (a) 「当社商品」本来の使い方以外のご利用
 - (b) 「利用条件等」から外れたご利用
 - (c) 本ご承諾事項 3. ご利用にあたってのご注意 に反するご利用
 - (d) 「当社」以外による改造、修理による場合
 - (e) 「当社」以外の者によるソフトウェアプログラムによる場合
 - (f) 「当社」からの出荷時の科学・技術の水準では予見できなかった原因
 - (g) 上記のほか「当社」または「当社商品」以外の原因 (天災等の不可抗力を含む)

5. 責任の制限

本ご承諾事項に記載の保証が、「当社商品」に関する保証のすべてです。

「当社商品」に関連して生じた損害について、「当社」および「当社商品」の販売店は責任を負いません。

6. 輸出管理

「当社商品」または技術資料を、輸出または非居住者に提供する場合は、安全保障貿易管理に関する日本および関係各国の法令・規制を遵守ください。お客様が法令・規制に違反する場合には、「当社商品」または技術資料をご提供できない場合があります。

- ご使用上の注意事項等、ご使用の際に必要な内容については、本誌またはユーザーズマニュアルに掲載しております。
- 本誌にご使用上の注意事項等の掲載がない場合は、ユーザーズマニュアルのご使用上の注意事項等を必ずお読みください。
- 本製品の内、外国為替及び外国貿易法に定める輸出許可、承認対象貨物(又は技術)に該当するものを輸出(又は非居住者に提供)する場合は同法に基づく輸出許可、承認(又は役務取引許可)が必要です。

オムロン株式会社 インダストリアルオートメーションビジネスカンパニー

●製品に関するお問い合わせ先

お客様相談室

フリーダイヤル **0120-919-066**

携帯電話・PHS・IPなどではご利用いただけませんので、下記の電話番号へおかけください。

電話 **055-982-5015** (通話料がかかります)

■営業時間: 8:00~21:00 ■営業日: 365日

●FAXやWebページでもお問い合わせいただけます。

FAX 055-982-5051 / www.fa.omron.co.jp

●その他のお問い合わせ先

納期・価格・サンプル・仕様書は貴社のお取引先、または貴社担当オムロン販売員にご相談ください。
オムロン制御機器販売店やオムロン販売拠点は、Web ページでご案内しています。

オムロン制御機器の最新情報をご覧ください。

www.fa.omron.co.jp

緊急時のご購入にもご利用ください。