

## DIN17.5mm幅の盤内用 スタンダードタイマシリーズ



- AC/DCフリー電源化(AC24~230V/DC24~48V)により在庫機種数が大幅減。
- 8動作モードマルチ(形H3DS-ML)、  
4動作モードマルチ(形H3DS-SL)でさまざまな用途に対応。
- ダイヤル/スイッチロック機構により、誤操作を防止。
- 0設定瞬時出力によりシーケンスチェックが容易。
- UL、CSA取得、EN61812-1適合。CEマーク対応。
- EN61812-1のEMC規格適合により、  
工業環境に加えて住宅・商業・軽工業環境での使用が可能。
- 環境にやさしい、カドミウムフリー接点(AgNi接点)のリレーを使用。
- 特定の容易なユーザー用ネームシールを装備。
- 「ビスが落ちない」「手が触れない」端子構造(VDE0106/P100準拠)。



形H3DS-ML



形H3DS-SL



形H3DS-AL

規格認証対象機種などの最新情報につきましては、当社Webサイト  
([www.fa.omron.co.jp/](http://www.fa.omron.co.jp/))の「規格認証/適合」をご覧ください。

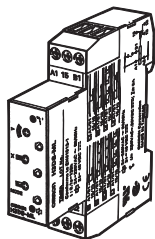
5ページの  
「正しくお使いください」をご覧ください。

## 形式構成

### ■形H3DS全シリーズ体系

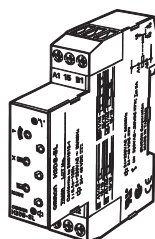
#### 形H3DSシリーズ

#### 形H3DS-ML マルチタイマ



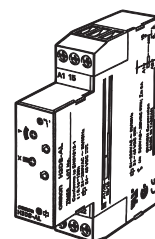
- 動作モード
- A：オンディレー
- B：フリッカオフスタート
- B2：フリッカオンスタート
- C：信号オン/オフディレー
- D：信号オフディレー
- E：インターバル
- G：信号オン/オフディレー
- J：ワンショット出力

#### 形H3DS-SL マルチタイマ



- 動作モード
- A：オンディレー
- B2：フリッカオンスタート
- E：インターバル
- J：ワンショット出力

#### 形H3DS-AL オンディレータイマ



- 動作モード
- A：オンディレー

### ■形式基準

#### 形H3DS-□L

① ②

#### ①タイプ

記号	意味
M	8動作マルチタイマ
S	4動作マルチタイマ
A	—

#### ②ロック機構

記号	意味
L	ロック機構有り

## 種類／標準価格

(◎印の機種は標準在庫機種です。無印(受注生産機種)の納期についてはお取引先社にお問い合わせください。)

### ■本体

電源電圧	制御出力	形H3DS			
		マルチタイプ	スタンダードタイプ	オンディレータイプ	
AC24~230V DC24~48V	接点出力1c (限時1c)	形式	◎形H3DS-ML	形H3DS-SL	形H3DS-AL
		標準価格(¥)	5,650	5,200	4,950

### ■オプション(別売)

商品名称	形式	標準価格(¥)
ロックキー	形Y92S-38	360

### ■体系

機種	動作モード	端子台	入力方式	出力方式	取付方式	安全規格	付属品
形H3DS-ML	A : オンディレー B : フリッカオフスタート B2 : フリッカオンスタート C : 信号オン/オフディレー D : 信号オフディレー E : インターバル G : 信号オン/オフディレー J : ワンショット出力	6端子	電圧	リレー1c	DINレール取付	UL508 CSA C22.2 No.14 EN61812-1 IEC60664-1 4kV/2 VDE0106/Part100	ネームシール
形H3DS-SL	A : オンディレー B2 : フリッカオンスタート E : インターバル J : ワンショット出力						
形H3DS-AL	A : オンディレー		—				

## 定格／性能

### ■時間仕様

目盛数字	時間レンジ	設定範囲
12	0.1s	0.1s~1.2s
	1s	1s~12s
	0.1m	0.1min~1.2min
	1m	1min~12min
	0.1h	0.1h~1.2h
	1h	1h~12h
	10h	10h~120h

注. 目盛を0方向へ回し切って設定することで瞬時出力します。シーケンスチェックにご利用ください。

### ■定格

電源電圧	AC24~230V/DC24~48V 50/60Hz(DC電源のリップルは20%以下)
許容電圧変動範囲	定格電圧の85~110%
電源リセット	最小電源開放時間 0.1s
復帰電圧	AC/DC24V以下
電圧入力	Hレベル : AC20.4~253V/DC20.4~52.8V、Lレベル : AC/DC0~2.4V
消費電力 *1	AC230V時 : 32VA max./3.0W max.(約30VA/2.7W) DC24V時 : 0.7W max.(約0.6W) DC48V時 : 1.4W max.(約1.3W)
制御出力	接点出力 : AC250V 5A 抵抗負荷 (cos φ = 1)、AC250V 1A 誘導負荷 (cos φ = 0.3)、 DC30V 5A 抵抗負荷 *2 DC125V 0.15A max. 抵抗負荷、DC125V 0.1A max. L/R = 7ms 最小適用負荷 : DC5V 10mA (P水準、参考値) 接点材質 : Ag合金
使用温度範囲	-10~+55℃ (ただし、氷結しないこと)
保存温度範囲	-25~+65℃ (ただし、氷結しないこと)
使用周囲湿度	35~85%

注. 電源電圧をDC24Vで使用時は、約0.5Aの突入電流がありますので、センサなどの無接点出力でタイマ本体の電源を開閉するときは注意が必要です。

\*1. 消費電力は、Aモード、タイムアップ後のものとします。AC入力は、50Hz時のものとします。

形H3DS-MLタイプは、入力回路消費電流を含んだ最大時のものです。

\*2. 制御出力は形H3DS単体の定格です。2個以上並べてご使用の際は、次ページの「取りつけ間隔と出力開閉容量との関係」を参照ください。

■性能

動作時間のばらつき	±1% (最大目盛時間に対する割合) 以下 (1.2sレンジでは±1% ±10ms以下) *
セット誤差	±10% (最大目盛時間に対する割合) ±0.05s以下 *
最小入力信号幅	50ms * (スタート入力)
電圧の影響	±0.7% (最大目盛時間に対する割合) 以下 (1.2sレンジでは±0.7% ±10ms以下)
温度の影響	±5% (最大目盛時間に対する割合) 以下 (1.2sレンジでは±5% ±10ms以下)
絶縁抵抗	100MΩ以上 (DC500Vメガにて)
耐電圧	AC2,000V 50/60Hz 1min (充電金属部と非充電金属部間) AC2,000V 50/60Hz 1min (制御出力と操作回路間) AC1,000V 50/60Hz 1min (非連続接点間)
インパルス電圧	5kV (電源端子間)、5kV (導電部端子と露出した非充電金属部間)
耐ノイズ	ノイズシミュレータによる方形波ノイズ (パルス 幅100ns/1μs立ち上がり1ns) ±1.5kV
静電気耐力	4kV (誤動作)、8kV (破壊)
振動	耐久 10~55Hz 片振幅0.75mm 3方向 各2h
	誤動作 10~55Hz 片振幅0.5mm 3方向 各10min
衝撃	耐久 1,000m/s <sup>2</sup> 6方向 各3回
	誤動作 100m/s <sup>2</sup> 6方向 各3回
寿命	機械的 1,000万回以上 (無負荷、開閉ひん度1,800回/h)
	電氣的 10万回以上 (AC250V、5A、抵抗負荷、開閉ひん度360回/h)
EMC	(EMI) 放射妨害電界強度 EN61812-1
	放射妨害電圧 EN55011、Group 1、class B
	雑音端子電圧 EN55011、Group 1、class B
	高調波電流 EN61000-3-2
	電圧変動、フリッカ EN61000-3-3
	(EMS) EN61812-1
	静電気放電イミュニティ IEC61000-4-2
	電界強度イミュニティ IEC61000-4-3
	バーストノイズイミュニティ IEC61000-4-4
	サージイミュニティ IEC61000-4-5
伝導性ノイズイミュニティ IEC61000-4-6	
電圧ディップ/電断イミュニティ IEC61000-4-11	
保護構造	IP30 (端子部はIP20)
質量	約100g
取得規格	詳細は、「規格認証機種一覧表」をご覧ください。

\*ただし、形H3DS-MLをAC/DC26.4V以上の電圧で、かつC、D、Gモードで使用時のOFF信号トリガーの性能は次のようになります。  
 動作時間のばらつき : ±1% ±50ms以下  
 セット誤差 : ±10% +100ms / -50ms 以上  
 最小入力信号幅 : 100ms

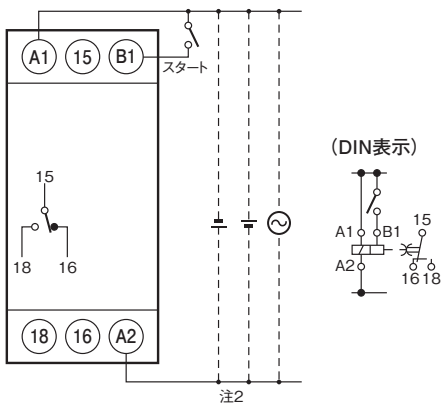
■入出力機能

項目	形式	形H3DS-ML	形H3DS-SL/-AL
入力機能	スタート	計時スタート機能として働きます。	スタート入力はありません。
出力機能	制御出力	ダイヤルセット値に達したとき動作モードに応じた出力を出します。	

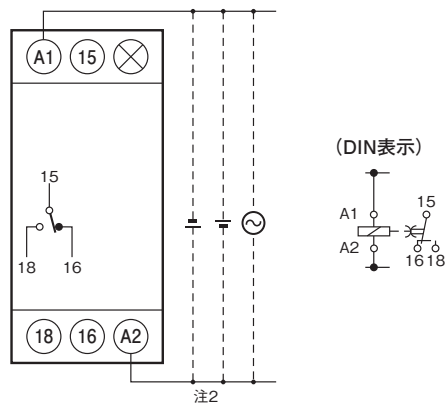
接続

■端子配置

形H3DS-ML



形H3DS-SL  
形H3DS-AL

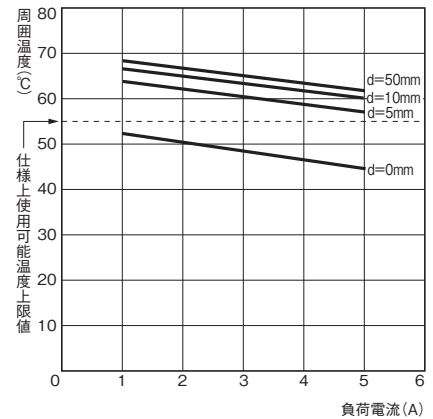


注1. 従来タイマの限時接点の表現は ですが、形H3DSは動作モードがマルチのため接点シンボルは と表現しています。  
 注2. 電源端子には極性はありません。

●形H3DSの2台以上の取り付け間隔と出力開閉容量との関係(参考値)

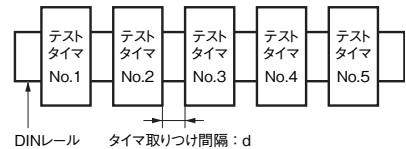
取り付け間隔と負荷電流の関係は、下図を参照ください。

これ以上の負荷条件で使用になるとタイマ内部の温度上昇の関係で内部部品の寿命が短くなる恐れがありますので、ご注意ください。



試験方法

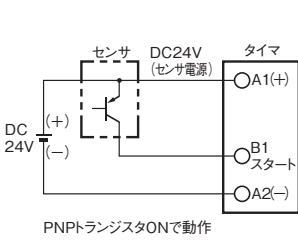
試料 : 形H3DS  
 印加電圧 : AC230V  
 取り付け間隔 : 0mm, 5mm, 10mm, 50mm



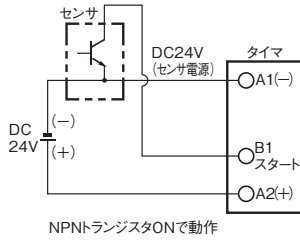
## ■ 入力接続

形H3DS-MLのスタート入力は電圧入力です。

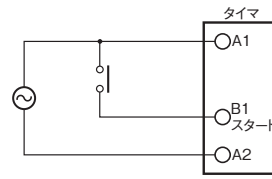
無接点入力 (PNP入力)



(NPN入力)



有接点入力



リレーの最小適用負荷にご注意ください。  
(右、信号レベル参照)

電圧入力の信号レベル

無接点入力	①ON時 ・残留電圧：1V以下 (B1-A2間の電圧が規定値以上) になること (DC20.4V min)
	②OFF時 ・モレ電流：0.01mA以下 (B1-A2間の電圧が規定値以下) になること (DC2.4V max)
有接点入力	各使用電圧で0.1mAを十分に開閉できる接点を使用すること (ON時、OFF時でB1-A2間の電圧が規定値を満足すること) 接点ON時：AC20.4～253V DC20.4～52.8V 接点OFF時：AC/DC0～24V

## 各部の名称とはたらき

形H3DS-ML

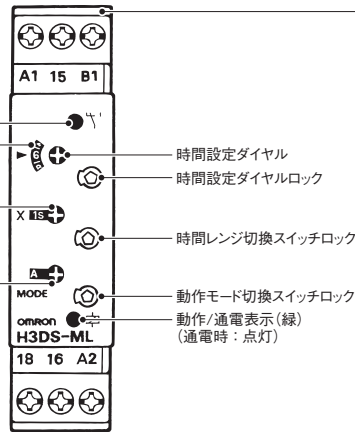
形H3DS-SL

出力表示 (燈)  
(出力時点灯)

時間設定表示窓

時間レンジ表示窓/  
時間レンジ切換スイッチ  
(1s, 0.1s, 1h, 0.1h,  
10h, 1m, 0.1mより選択)

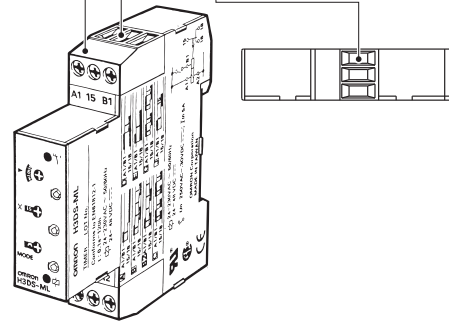
動作モード表示窓/  
動作モード切換スイッチ  
(形H3DS-ML:  
A, B, B2, C, D, E, G, Jより選択)  
形H3DS-SL:  
A, B2, E, Jより選択)



時間設定ダイヤル  
時間設定ダイヤルロック  
時間レンジ切換スイッチロック  
動作モード切換スイッチロック  
動作/通電表示 (緑)  
(通電時：点灯)

ネームシール貼付位置  
(ネームシールは、出荷時はDINレール取付フックに  
添付されています。)

端子台 (注1)

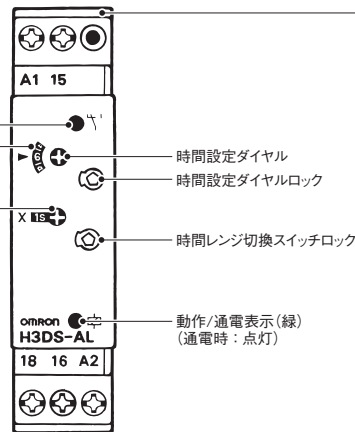


形H3DS-AL

出力表示 (燈)  
(出力時点灯)

時間設定表示窓

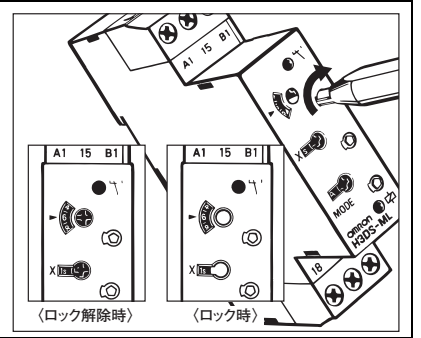
時間レンジ表示窓/  
時間レンジ切換スイッチ  
(1s, 0.1s, 1h, 0.1h,  
10h, 1m, 0.1mより選択)



時間設定ダイヤル  
時間設定ダイヤルロック  
時間レンジ切換スイッチロック  
動作/通電表示 (緑)  
(通電時：点灯)

### ● ロックについて

時間設定ダイヤルロック、  
時間レンジ切換スイッチ  
ロック、動作モード切換ス  
イッチロックを専用の  
ロックキー (形Y92S-38)  
で回すことにより、それぞ  
れの穴をふさいで設定変  
更ができないようにロッ  
クします。



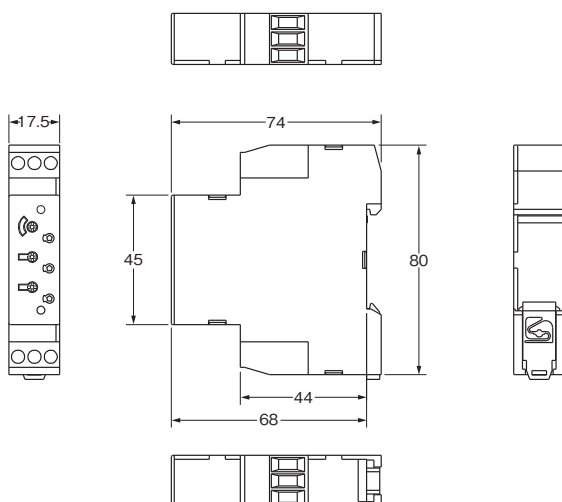
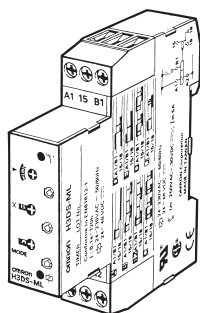
## 外形寸法

CADデータ マークの商品は、2次元CAD図面・3次元CADモデルのデータをご用意しています。  
CADデータは、www.fa.omron.co.jpからダウンロードができます。

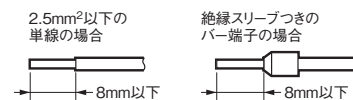
(単位:mm)

## ■本体

形H3DS-ML  
形H3DS-SL  
形H3DS-AL



注1. 端子の接続は、2.5mm<sup>2</sup>以下の単線または絶縁スリーブ付きのバー端子を使用してください。接続後の耐電圧を確保するために端子へ挿入する露出導電部の長さは8mm以下としてください。



〈バー端子おすすめ品〉  
フェニックスコンタクト社  
・AI※※※シリーズ  
・AI-TWIN※※※シリーズ

注2. ねじ締めつけトルク  
推奨トルク：0.49N・m  
最大トルク：0.98N・m max

## CADデータ

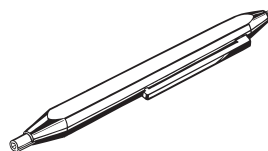
## ■レール取り付け用別売品

詳細は、「[共用ソケット/DINレール関連商品](#)」をご覧ください。

## ■オプション(別売)

●ロックキー

形Y92S-38



## 正しくお使いください

●共通の注意事項は、「[タイマ 共通の注意事項](#)」をご覧ください。

## ⚠ 注意

通電中は端子に触れないでください。  
感電の恐れがあります。



端子ねじは規定トルク (0.98N・m) で締めてください。  
ねじがゆるむと、発火および誤動作の恐れがあります。



出力リレーの寿命は、開閉容量、開閉条件により大きく異なるので必ず実使用条件を考慮し、定格負荷内でご使用ください。

定格負荷を超えた状態で使用すると接点溶着や焼損の恐れがあります。



引火性、爆発性ガスのある所では使用しないでください。  
爆発の恐れがあります。



分解したり、修理、改造はしないでください。  
感電、火災、故障の原因になります。



## 安全上の要点

- ・形H3DSシリーズは電源トランスレス方式になっています。電源印加状態で、入力端子に触れますと感電することがありますから充分ご注意ください。
- ・形H3DSの配線はバー端子を使用してください。より線端子を使用すると線がほぐれてタイマ内部に侵入し、回路が短絡する危険性があります。

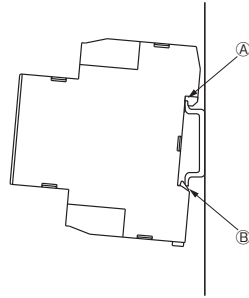
## 使用上の注意

### ●スイッチの切り換えについて

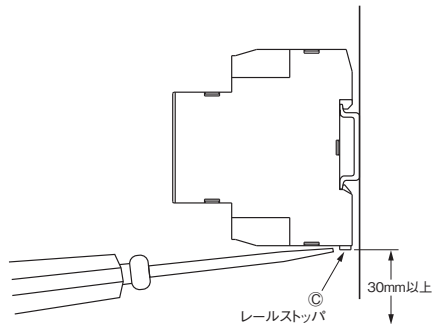
タイマ動作中に時間設定、時間レンジ、動作モードを切り換えることは、誤動作や故障の原因となりますので、切り換える場合は、必ず電源を切ってください。

### ●取り付け、取りはずしについて

- ・取り付け方向は特に制限はありませんが、できるだけ水平方向で確実に取りつけてください。
- ・支持レールに取りつける場合は①部をレールの一端にひっかけ②方向に押し込んでください。



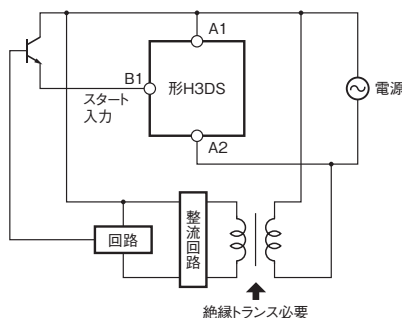
- ・取りはずす場合は、③部に⊖ドライバを差し込み、引きはずしてください。



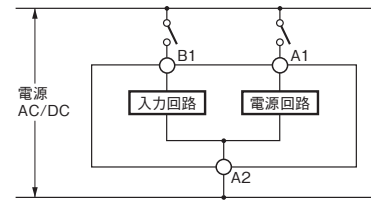
- ・タイマ本体から他の機器までの距離を30mm以上とると取り付け、取りはずしが容易になります。

### ●電源について

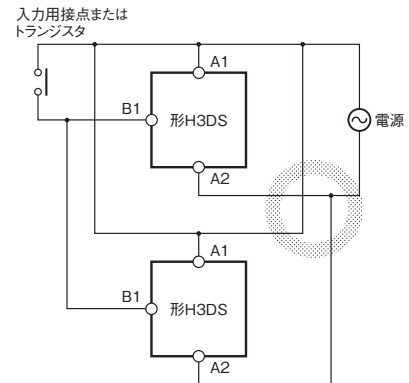
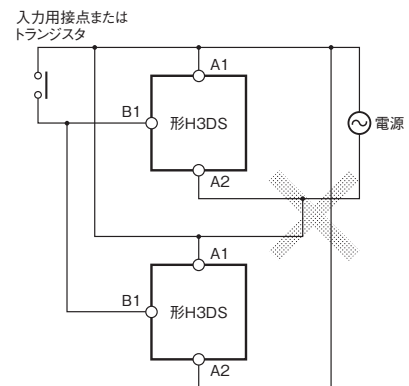
- ・電源の接続は、極性に関係なく指定の2極端子に接続できます。
- ・電源電圧の変動範囲は、許容範囲内としてください。DC電源での使用の場合はリップル率20%以下で、平均電圧が許容電圧変動範囲内でご使用ください。
- ・電源投入時に短時間ですが突入電流(約3A)が流れ、電源の容量によっては起動しないことがありますので、十分な容量の電源をご使用ください。
- ・入力機器用の電源は、1次と2次の絶縁された電源トランスを使い、しかも2次側が接地されていないものをご使用ください。(形H3DS-MLのみ)



### ●入力と電源回路の関係(形H3DS-ML)



- ・入力回路と電源回路は独立した構成になっていますので、電源の入切に関係なく入力を入切可能です。また入力接点では電源電圧と同等の電圧が印加されますのでご注意ください。
- ・1つの入力用接点またはトランジスタから2台以上のタイマに同時入力する場合、電源位相が一致していないと短絡電流が流れます。必ず電源位相を合わせてください。



### ●配線について

形H3DSの各入力線の配線はできるだけ短くしてください。電線の線間容量が1,200pF(120pF/mのケーブルで約10m)を超えると動作に影響を与えます。

### ●その他

- ・制御盤に組み込まれた状態で、電気回路と非充電金属部間の耐圧試験などをする場合は、タイマを回路から取りはずすか短絡してください。(タイマの内部回路が破損する恐れがあります)
- ・高温中に長時間、タイムアップの状態では放置されますと、内部部品(電解コンデンサなど)の劣化を早める恐れがあります。そのためリレーと組み合わせるようにし、長時間(たとえば1ヵ月以上)のタイムアップ放置は避けてください。

## ■EN規格対応についての注意

形H3DSは盤内蔵用タイマとしてEN61812-1に適合しておりますが、当規格要求事項を満足させるために以下の取り扱い方法をお守りください。

## ●配線について

形H3DSの出力部は基礎絶縁のみ確保しています。EN規格で要求される強化絶縁(二重絶縁)を確保するためには、負荷側で基礎絶縁を確保してください。

過電圧カテゴリーⅢ

汚染度2

絶縁 操作部：強化絶縁(二重絶縁)

(絶縁距離はAC230V時、空間5.5mm、沿面5.5mm)

出力部：基礎絶縁

(絶縁距離はAC230V時、空間3.0mm、沿面3.0mm)

## 操作方法

### ■基本操作

#### ●スイッチの切換方法

- ・時間レンジ、動作モード切換スイッチは右回り、左回りのどちらに回しても設定できます。
- ・切換スイッチは、所定の位置に設定されるように、スナップ部を持っていますので、これに合わせて設定してください。途中で設定されると誤動作の原因になります。

#### 動作モードの選定

#### ●動作モードの切り換え

形H3DS-ML/-SLはA～Jの動作モード切り換えができます。⊕ドライバまたは⊖ドライバを使用し、スイッチ切り換えを行ってください。8段階(形H3DS-SLは4段階)に動作モードが切り換わります。切り換わったモードは、動作モード表示窓に表示されます。

形H3DS-ML：A、B、B2、C、D、E、  
G、J(表示順)

形H3DS-SL：A、E、B2、J、E、E、  
J、J(表示順)

注. 動作モードE、Jは複数回表示されますが、動作は同じです。

#### 時間レンジの設定

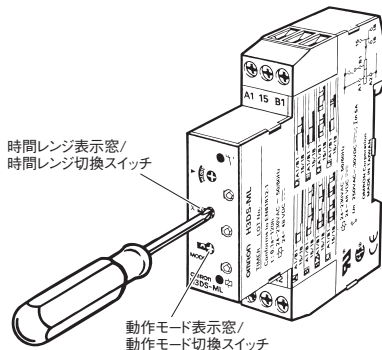
#### ●時間仕様の切り換え

時間レンジは、時間レンジ切換スイッチにより切り換えができます。切り換わった時間レンジは、時間レンジ表示窓に表示されます。

1s、0.1s、1h、0.1h、10h、1h、1m、

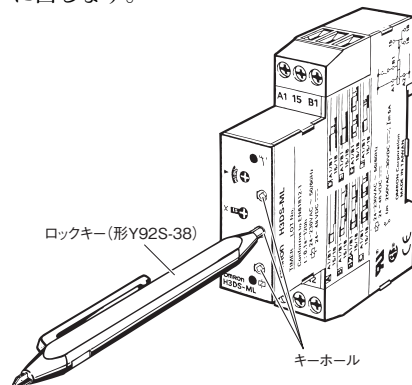
0.1m(表示順)

注. 時間レンジ1hは2回表示されますが、動作は同じです。



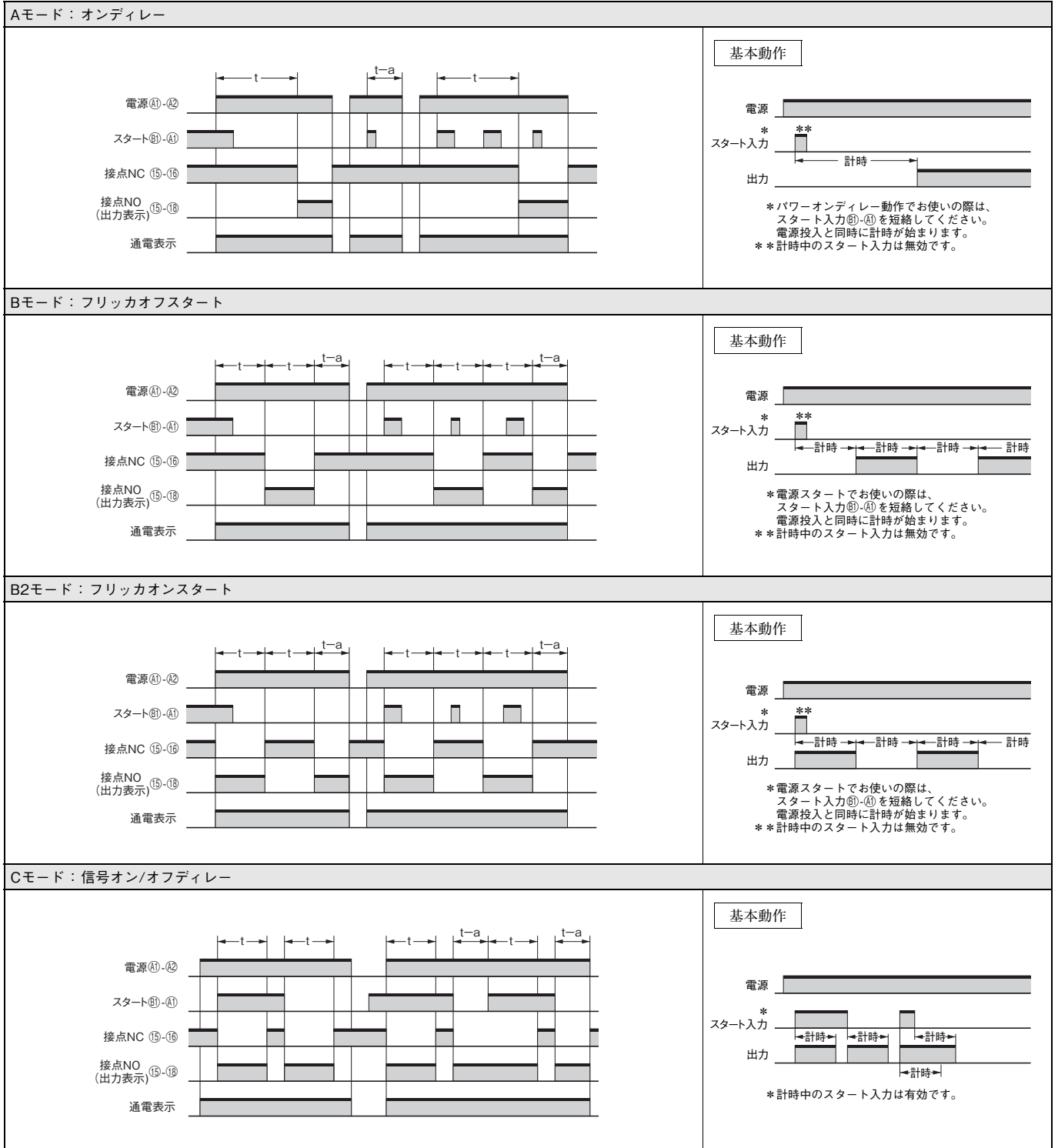
#### 時間設定ダイヤル、スイッチのロック

時間設定ダイヤル、時間レンジ切換スイッチ、動作モード切換スイッチは、ロックキー(形Y92S-38、別売)を使用することで、ロックが可能です。ロックするには、ロックしたいダイヤル、スイッチの右下に有る赤色のキーホールにロックキーを差し込み、ダイヤル、スイッチの上に赤色のカバーがかかるまで、時計回りに回します。これでロック状態となります。ロックを解除するには、反対方向に回します。



■動作チャート

形H3DS-SL/-ALにはスタート入力はありません。電源スタートとなります。

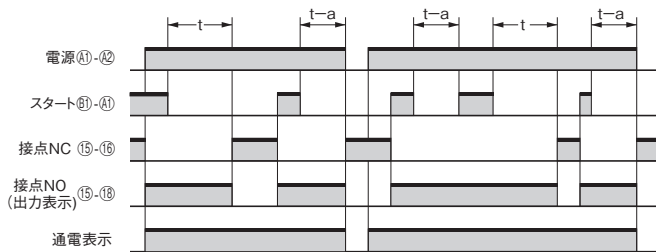


注1. 復帰時間は0.1s以上、最小信号入力時間は0.05s以上とってください。

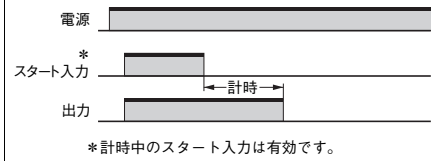
注2. tはセット時間、t-aはセット時間以内をあらわします。



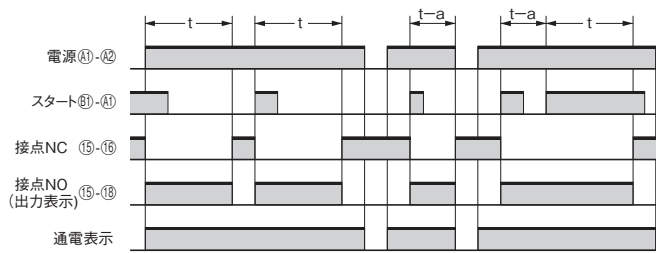
Dモード：信号オフディレー



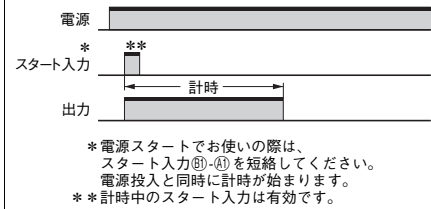
基本動作



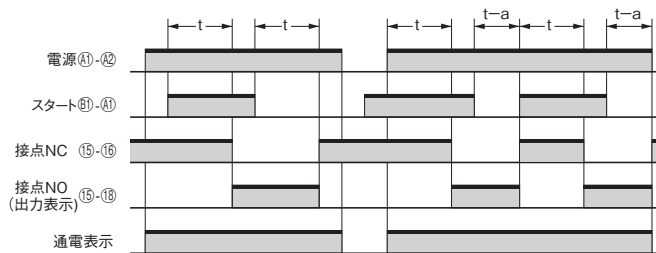
Eモード：インターバル



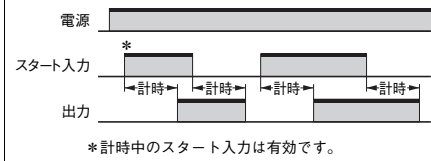
基本動作



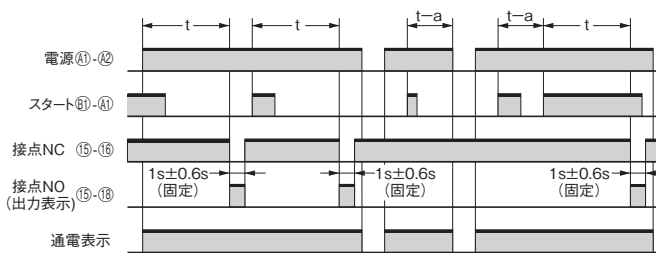
Gモード：信号オン/オフディレー



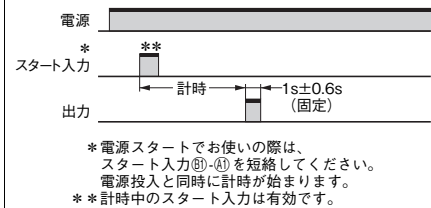
基本動作



Jモード：ワンショット出力(オンディレー)



基本動作



注1. 復帰時間は0.1s以上、最小信号入力時間は0.05s以上とってください。  
注2. tはセット時間、t-aはセット時間以内をあらわします。

## オムロン商品ご購入のお客様へ

### ご承諾事項

平素はオムロン株式会社(以下「当社」)の商品をご愛用いただき誠にありがとうございます。

「当社商品」のご購入について特別の合意がない場合には、お客様のご購入先にかかわらず、本ご承諾事項記載の条件を適用いたします。ご承諾のうえご注文ください。

#### 1. 定義

本ご承諾事項中の用語の定義は次のとおりです。

- (1) 「当社商品」: 「当社」の F A システム機器、汎用制御機器、センシング機器、電子・機構部品
- (2) 「カタログ等」: 「当社商品」に関する、ベスト制御機器オムロン、電子・機構部品総合カタログ、その他のカタログ、仕様書、取扱説明書、マニュアル等であって電磁的方法で提供されるものも含みます。
- (3) 「利用条件等」: 「カタログ等」に記載の、「当社商品」の利用条件、定格、性能、動作環境、取り扱い方法、利用上の注意、禁止事項その他
- (4) 「お客様用途」: 「当社商品」のお客様におけるご利用方法であって、お客様が製造する部品、電子基板、機器、設備またはシステム等への「当社商品」の組み込み又は利用を含みます。
- (5) 「適合性等」: 「お客様用途」での「当社商品」の (a) 適合性、(b) 動作、(c) 第三者の知的財産の非侵害、(d) 法令の遵守および (e) 各種規格の遵守

#### 2. 記載事項のご注意

「カタログ等」の記載内容については次の点をご理解ください。

- (1) 定格値および性能値は、単独試験における各条件のもとで得られた値であり、各定格値および性能値の複合条件のもとで得られる値を保証するものではありません。
- (2) 参考データはご参考として提供するもので、その範囲で常に正常に動作することを保証するものではありません。
- (3) 利用事例はご参考ですので、「当社」は「適合性等」について保証いたしかねます。
- (4) 「当社」は、改善や当社都合等により、「当社商品」の生産を中止し、または「当社商品」の仕様を変更することがあります。

#### 3. ご利用にあたってのご注意

ご購入およびご利用に際しては次の点をご理解ください。

- (1) 定格・性能ほか「利用条件等」を遵守しご利用ください。
- (2) お客様ご自身にて「適合性等」をご確認いただき、「当社商品」のご利用の可否をご判断ください。  
「当社」は「適合性等」を一切保証いたしかねます。
- (3) 「当社商品」がお客様のシステム全体の中で意図した用途に対して、適切に配電・設置されていることをお客様ご自身で、必ず事前に確認してください。
- (4) 「当社商品」をご使用の際には、(i) 定格および性能に対し余裕のある「当社商品」のご利用、冗長設計などの安全設計、(ii) 「当社商品」が故障しても、「お客様用途」の危険を最小にする安全設計、(iii) 利用者に危険を知らせるための、安全対策のシステム全体としての構築、(iv) 「当社商品」および「お客様用途」の定期的な保守、の各事項を実施してください。
- (5) 「当社」は DDoS 攻撃 (分散型 DoS 攻撃)、コンピュータウイルスその他の技術的な有害プログラム、不正アクセスにより、「当社商品」、インストールされたソフトウェア、またはすべてのコンピュータ機器、コンピュータプログラム、ネットワーク、データベースが感染したとしても、そのことにより直接または間接的に生じた損失、損害その他の費用について一切責任を負わないものとします。  
お客様ご自身にて、(i) アンチウイルス保護、(ii) データ入出力、(iii) 紛失データの復元、(iv) 「当社商品」またはインストールされたソフトウェアに対するコンピュータウイルス感染防止、(v) 「当社商品」に対する不正アクセス防止についての十分な措置を講じてください。

- (6) 「当社商品」は、一般工業製品向けの汎用品として設計製造されています。従いまして、次に掲げる用途での使用は意図しておらず、お客様が「当社商品」をこれらの用途に使用される際には、「当社」は「当社商品」に対して一切保証をいたしません。ただし、次に掲げる用途であっても「当社」の意図した特別な商品用途の場合や特別の合意がある場合は除きます。
  - (a) 高い安全性が必要とされる用途 (例: 原子力制御設備、燃焼設備、航空・宇宙設備、鉄道設備、昇降設備、娯楽設備、医用機器、安全装置、その他生命・身体に危険が及ぶ用途)
  - (b) 高い信頼性が必要な用途 (例: ガス・水道・電気等の供給システム、24 時間連続運転システム、決済システムほか権利・財産を取扱う用途など)
  - (c) 厳しい条件または環境での用途 (例: 屋外に設置する設備、化学的汚染を被る設備、電磁的妨害を被る設備、振動・衝撃を受ける設備など)
  - (d) 「カタログ等」に記載のない条件や環境での用途
- (7) 上記 3. (6) (a) から (d) に記載されている他、「本カタログ等記載の商品」は自動車 (二輪車含む。以下同じ) 向けではありません。自動車に搭載する用途には利用しないで下さい。自動車搭載用商品については当社営業担当者にご相談ください。

#### 4. 保証条件

「当社商品」の保証条件は次のとおりです。

- (1) 保証期間 ご購入後 1 年間といたします。  
(ただし「カタログ等」に別途記載がある場合を除きます。)
- (2) 保証内容 故障した「当社商品」について、以下のいずれかを「当社」の任意の判断で実施します。
  - (a) 当社保守サービス拠点における故障した「当社商品」の無償修理 (ただし、電子・機構部品については、修理対応は行いません。)
  - (b) 故障した「当社商品」と同数の代替品の無償提供
- (3) 保証対象外 故障の原因が次のいずれかに該当する場合は、保証いたしません。
  - (a) 「当社商品」本来の使い方以外のご利用
  - (b) 「利用条件等」から外れたご利用
  - (c) 本ご承諾事項 3. ご利用にあたってのご注意 に反するご利用
  - (d) 「当社」以外による改造、修理による場合
  - (e) 「当社」以外の者によるソフトウェアプログラムによる場合
  - (f) 「当社」からの出荷時の科学・技術の水準では予見できなかった原因
  - (g) 上記のほか「当社」または「当社商品」以外の原因 (天災等の不可抗力を含む)

#### 5. 責任の制限

本ご承諾事項に記載の保証が、「当社商品」に関する保証のすべてです。

「当社商品」に関連して生じた損害について、「当社」および「当社商品」の販売店は責任を負いません。

#### 6. 輸出管理

「当社商品」または技術資料を、輸出または非居住者に提供する場合は、安全保障貿易管理に関する日本および関係各国の法令・規制を遵守ください。お客様が法令・規則に違反する場合には、「当社商品」または技術資料をご提供できない場合があります。

- ご使用上の注意事項等、ご使用の際に必要な内容については、本誌またはユーザーズマニュアルに掲載しております。
- 本誌にご使用上の注意事項等の掲載がない場合は、ユーザーズマニュアルのご使用上の注意事項等を必ずお読みください。
- 本製品の内、外国為替及び外国貿易法に定める輸出許可、承認対象貨物(又は技術)に該当するものを輸出(又は非居住者に提供)する場合は同法に基づく輸出許可、承認(又は役務取引許可)が必要です。

## オムロン株式会社 インダストリアルオートメーションビジネスカンパニー

#### ●製品に関するお問い合わせ先

お客様相談室

フリー  
通話 **0120-919-066**

携帯電話・PHS・IPなどではご利用いただけませんので、下記の電話番号へおかけください。

電話 **055-982-5015** (通話料がかかります)

■営業時間: 8:00~21:00 ■営業日: 365日

#### ●FAXやWebページでもお問い合わせいただけます。

FAX 055-982-5051 / [www.fa.omron.co.jp](http://www.fa.omron.co.jp)

#### ●その他のお問い合わせ先

納期・価格・サンプル・仕様書は貴社のお取引先、または貴社担当オムロン販売員にご相談ください。  
オムロン制御機器販売店やオムロン販売拠点は、Web ページでご案内しています。

オムロン制御機器の最新情報をご覧いただけます。

**[www.fa.omron.co.jp](http://www.fa.omron.co.jp)**

緊急時のご購入にもご利用ください。