

海外規格取得品

HG-3E

エクシルチューブ 3級 HG-3E

構造

無アルカリガラス繊維で編組したスリーブに自己消炎性を有するシリコン系重合体で軽く処理したものです。

特徴

優れた可撓性と弾力性をもち屈曲は自由で、かつ適度の腰の強さを持ったH種耐熱保護チューブです。

難燃性はUL1441 VW-1に合格です。

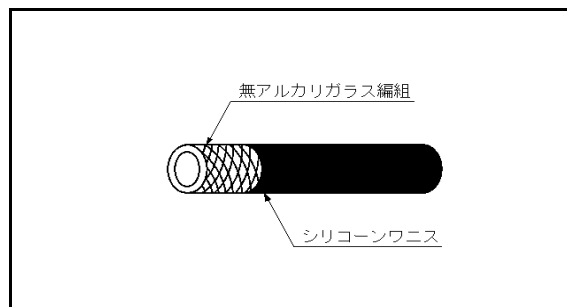
使用 温度範囲 : -50~180°C
絶縁破壊電圧: 最低0.75kV以上(空中)

その他

UL File No. E64330

白はTV機内チューブ - F- マーク登録済

代表製品No. SP2292



標準色相: 白
その他色相も可能です。

内 径		肉 厚	
基準 mm	許容差 mm	標準 mm	最小 mm
0.8	+0.2 -0.1	0.25	0.16
1.0	+0.2 -0.1	0.25	0.16
1.2	+0.2 -0.1	0.25	0.16
1.5	+0.2 -0.1	0.25	0.16
2.0	+0.3 -0.15	0.25	0.16
2.5	+0.3 -0.15	0.30	0.16
3.0	+0.3 -0.15	0.30	0.16
3.5	+0.3 -0.15	0.30	0.16
4.0	+0.3 -0.15	0.30	0.16
4.5	+0.3 -0.15	0.30	0.16
5.0	±0.5	0.30	0.16
5.5	±0.5	0.45	0.16
6.0	±0.5	0.45	0.16
6.5	±0.5	0.45	0.16

内 径		肉 厚	
基準 mm	許容差 mm	標準 mm	最小 mm
7.0	±0.5	0.45	0.16
8.0	±0.5	0.45	0.16
8.5	±0.5	0.45	0.16
9.0	±0.5	0.45	0.16
10.0	±0.5	0.45	0.16
11.0	+1.5 -0.5	0.55	0.16
12.0	+1.5 -0.5	0.55	0.16
13.0	+1.5 -0.5	0.55	0.16
14.0	+1.5 -0.5	0.55	0.16
15.0	+1.5 -0.5	0.55	0.16
16.0	+1.5 -0.5	0.55	0.16
18.0	+1.5 -0.5	0.55	0.16
20.0	+1.5 -1.0	0.65	0.16