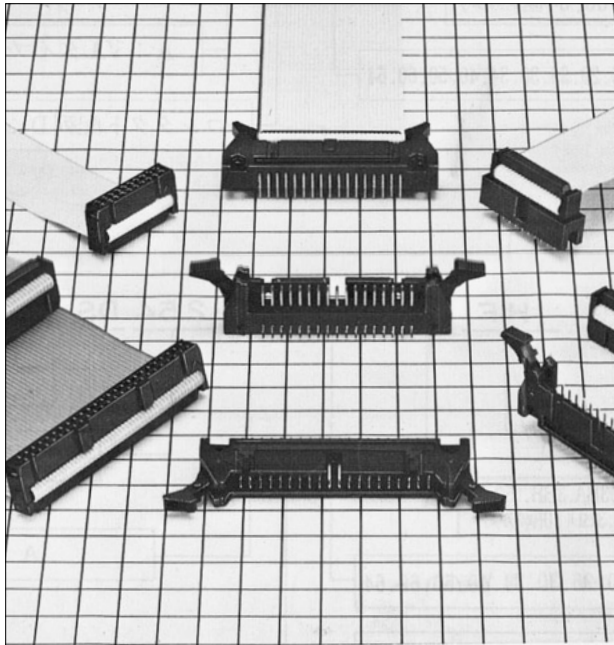


# MIL規格準拠品

MIL-C-83503

## HIF3Bシリーズ



### 特長

1. MIL規格準拠品  
HIF3BシリーズはMIL規格準拠品として開発された製品で幅広い用途でご使用頂いております。  
HIF3シリーズとの互換性も有ります。
2. UL認定品  
HIF3Bシリーズは、コネクタとしてULを取得しています。
3. 誤挿入防止機構  
以下のような誤挿入防止機構を備えています。  
ピンヘッダー側にガイドキーを差し込み凸部を作りソケットの凹部の組合せてガイドする方式。(MIL規格)  
ソケットの穴にボライジングキーを埋め込み、ガイドする方式。  
ソケット側に凸部がついたもの(HIF3Aタイプ)とピンヘッダー側の中央部のスロットと組合せてガイドする方式。
4. 適合電線 AWG #28  
適合電線は UL2651 AWG #28フラットケーブル(7本 / 0.127mm、外被径 $0.9 \pm 0.1$ mm)です。

### 製品規格

定 格	定格電流 1A 定格電圧 AC200V	使用温度範囲 -55 ~ +85 (注1) 使用湿度範囲 40 ~ 80%	保存温度範囲 -10 ~ +60 (注2) 保存湿度範囲 40 ~ 70% (注2)
-----	------------------------	--	---

項 目	規 格	条 件
1.絶縁抵抗	1000M 以上	DC500Vで測定
2.耐電圧	せん絡・絶縁破壊がないこと。	AC650Vrmsで1分間通電
3.接触抵抗	15m 以下	0.1Aで測定
4.耐振性	1 $\mu$ s以上の電氣的瞬断がないこと。	10 ~ 55Hz、片振幅0.75mm、3方向2時間
5.耐湿性	絶縁抵抗1000M 以上	温度 $40 \pm 2$ 、湿度90 ~ 95%、96時間放置
6.温度サイクル	割れ、ひび及び各部に異常を生じないこと。	( -55 : 30分 15 ~ 35 : MAX5分 125 : 30分 15 ~ 35 : MAX5分) 5サイクル
7.挿抜寿命	接触抵抗15m 以下	500回
8.はんだ耐熱性	性能に影響する樹脂部の溶融がないこと。	自動はんだ : 260 10秒
		手はんだ : はんだごと温度 : 360 5秒

(注1) 通電時の温度上昇を含みます。

(注2) ここでの保存とは基板搭載前の未使用品に対する長期保管状態を表わします。

基板搭載後の無通電状態、および輸送時などの一時保管状態は、使用温湿度範囲が適用されます。

(注3) 上記の規格は、本シリーズを代表するものです。個々の正式な取り交わしは、『納入仕様書』にてお願いします。

(注4) ロックに対して、内側に過度の負荷を加えますと変形する恐れがございますのでご注意ください。

### 材質

部 品	材 質		処 理		備 考
絶 縁 物	P B T 樹 脂		黒 色		UL94V - 0
ソ ケ ッ ト 端 子	D	ベリリウム銅	接触部	金 め っ き	—
			結線部	金 め っ き	
ピ ン ヘ ッ ダ ー 端 子	黄	銅	部分金めっき		—

## 製品番号の構成

形式から製品の仕様をご判断いただく際にご利用ください。ご発注の際には、本カタログのB17～B32頁にある形式からお選びください。

### ソケット

**HIF** **3B** - **D** - **2.54** **R**  
① ② ③ ④ ⑤ ⑥

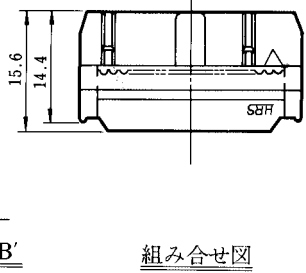
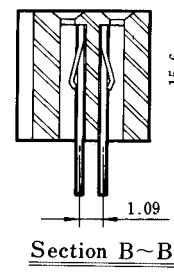
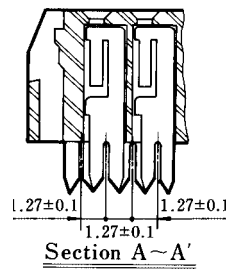
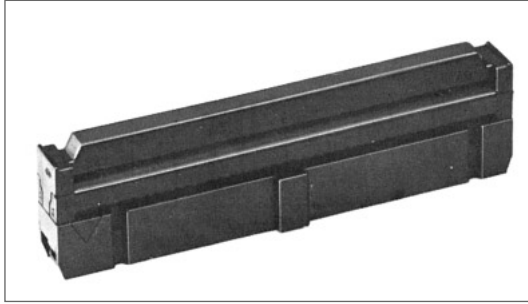
①	シリーズ名 : HIF
②	シリーズNo. : 3B、3BA、3BB ( 50,60,64極のみ )
③	極 数 : 6,10,14,16,20,26,30,34,40,50,60,64
④	コンタクト配列 : D...Double
⑤	コンタクトピッチ : 2.54mm
⑥	結線方式 R : 圧接タイプ

### ピンヘッダー

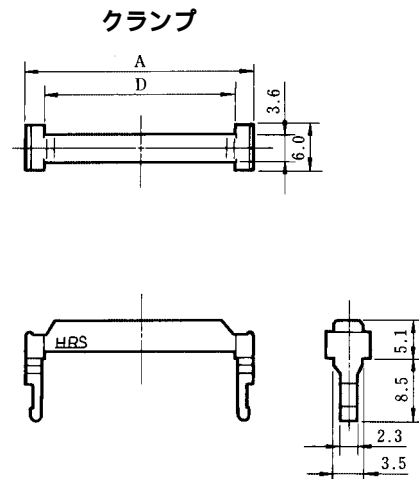
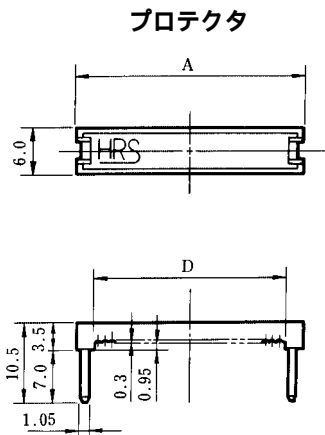
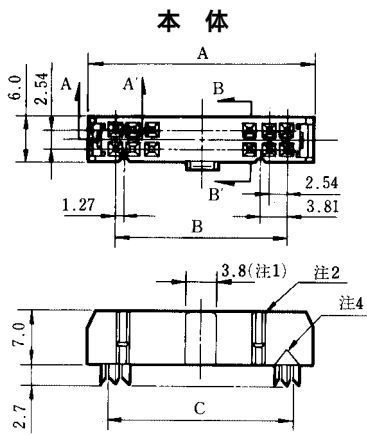
**HIF** **3B** - **P A** - **2.54** **DS**  
① ② ③ ④ ⑤ ⑥ ⑦

①	シリーズ名 : HIF
②	シリーズNo. : 3 3B :( 14極を除く )                      3BC :( 10極のみ ) 3BA、3BB :( 50,60,64極のみ )      3BD :( 10極のみ )
③	極 数 : 6,10,14,16,20,26,30,34,40,50,60,64
④	P : ピンヘッダー
⑤	A : 部分金めっき
⑥	コンタクトピッチ : 2.54mm
⑦	端子形状 DS : ライトアングルタイプ DSA : ストレートタイプ

## ソケットタイプ (誤挿入防止ガイド付)



組み合せ図



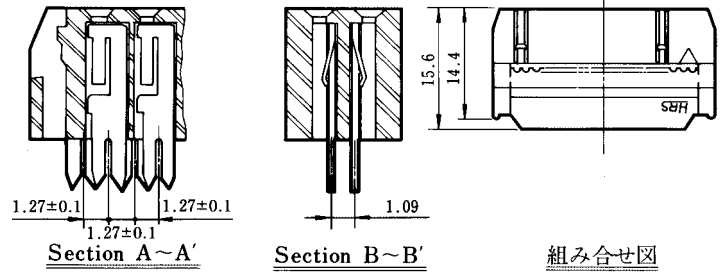
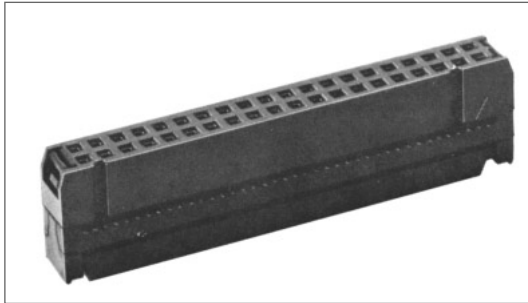
- (注1)(注2) 極性ガイド、極性キー溝は製品により数が異なりますので下表をご参照ください。  
 (注3) 50.60.64極の製品は極性ガイドが2種類ありますので(注1)(注2)をご確認の上ご使用ください。  
 (注4) 6極には、極性マークがありません。

単位：mm

製品番号	HRS No.	極数	A	B	C	D	極性ガイド(注1)	極性キー溝(注2)	RoHS
HIF3BA- 6D-2.54R	CL610-0032-3	6	12.19	5.08	6.35	7.72		なし	
HIF3BA-10D-2.54R	CL610-0021-7	10	17.27	10.16	11.43	12.8		左側1つ	
HIF3BA-14D-2.54R	CL610-0022-0	14	22.35	15.24	16.51	17.88		左右各1つ	
HIF3BA-16D-2.54R	CL610-0023-2	16	24.89	17.78	19.05	20.42			
HIF3BA-20D-2.54R	CL610-0024-5	20	29.97	22.86	24.13	25.5	中央1つ		
HIF3BA-26D-2.54R	CL610-0025-8	26	37.59	30.48	31.75	33.12			
HIF3BA-30D-2.54R	CL610-0026-0	30	42.67	35.56	36.83	38.2			
HIF3BA-34D-2.54R	CL610-0027-3	34	47.75	40.64	41.91	43.28			
HIF3BA-40D-2.54R	CL610-0028-6	40	55.37	48.26	49.53	50.9			
HIF3BA-50D-2.54R	CL610-0029-9	50	68.07	60.96	62.23	63.6	左右各1つ		
HIF3BB-50D-2.54R	CL610-0041-4	50	68.07	60.96	62.23	63.6	中央1つ		
HIF3BA-60D-2.54R	CL610-0030-8	60	80.77	73.66	74.93	76.3	左右各1つ		
HIF3BB-60D-2.54R	CL610-0042-7	60	80.77	73.66	74.93	76.3	中央1つ		
HIF3BA-64D-2.54R	CL610-0031-0	64	85.85	78.74	80.01	81.38	左右各1つ		
HIF3BB-64D-2.54R	CL610-0043-0	64	85.85	78.74	80.01	81.38	中央1つ		

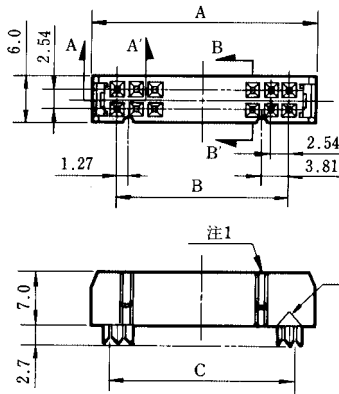
印はMIL規格標準品

## ソケットタイプ

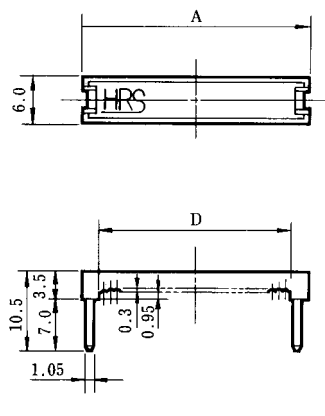


組み合せ図

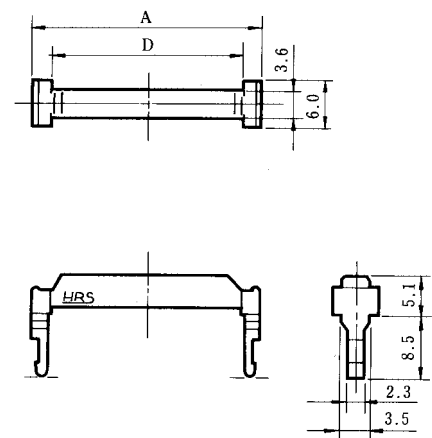
### 本体



### プロテクタ



### クランプ



(注1) 極性キー溝は、製品により数が異なりますので、詳細は下表をご参照ください。

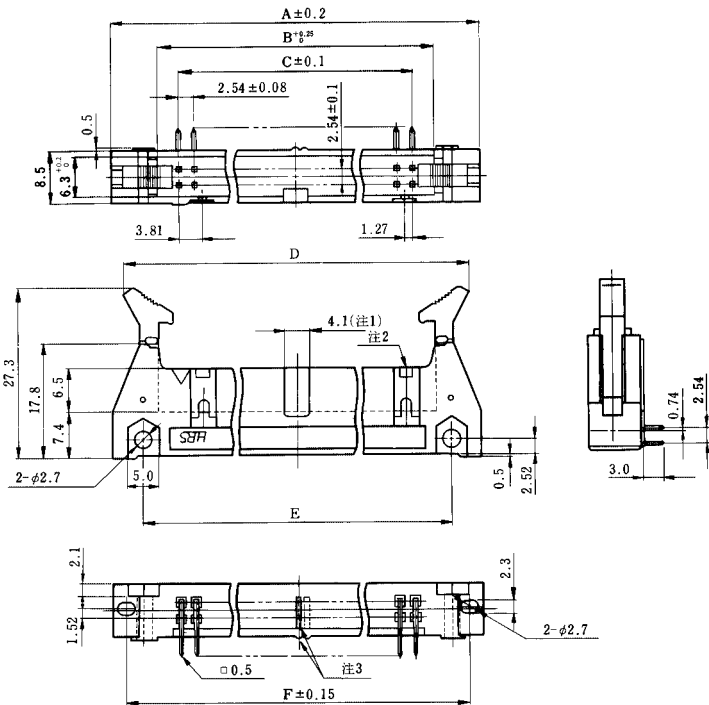
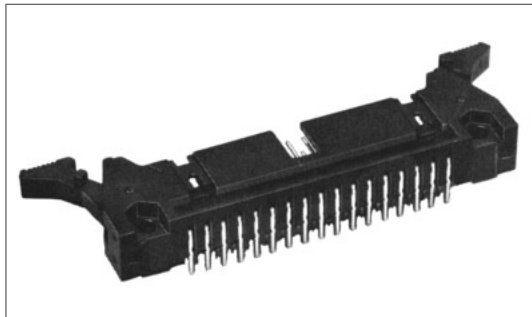
(注2) 6極には、極性マークがありません。

単位：mm

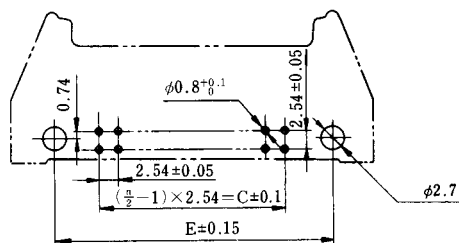
製品番号	HRS No	極数	A	B	C	D	極性キー溝(注1)	RoHS
HIF3B- 6D-2.54R	CL610-0012-6	6	12.19	5.08	6.35	7.72	なし	
HIF3B-10D-2.54R	CL610-0001-0	10	17.27	10.16	11.43	12.80	左側1つ	
HIF3B-14D-2.54R	CL610-0002-2	14	22.35	15.24	16.51	17.88	左右各1つ	
HIF3B-16D-2.54R	CL610-0003-5	16	24.89	17.78	19.05	20.42		
HIF3B-20D-2.54R	CL610-0004-8	20	29.97	22.86	24.13	25.50		
HIF3B-26D-2.54R	CL610-0005-0	26	37.59	30.48	31.75	33.12		
HIF3B-30D-2.54R	CL610-0006-3	30	42.67	35.56	36.83	38.2		
HIF3B-34D-2.54R	CL610-0007-6	34	47.75	40.64	41.91	43.28		
HIF3B-40D-2.54R	CL610-0008-9	40	55.37	48.26	49.53	50.90		
HIF3B-50D-2.54R	CL610-0009-1	50	68.07	60.96	62.23	63.6		
HIF3B-60D-2.54R	CL610-0010-0	60	80.77	73.66	74.93	76.3		
HIF3B-64D-2.54R	CL610-0011-3	64	85.85	78.74	80.01	81.38		

印はMIL規格準拠品

## フォー・ウォールアングルディップ



### ◆プリント基板寸法図



nは、コネクタの極数

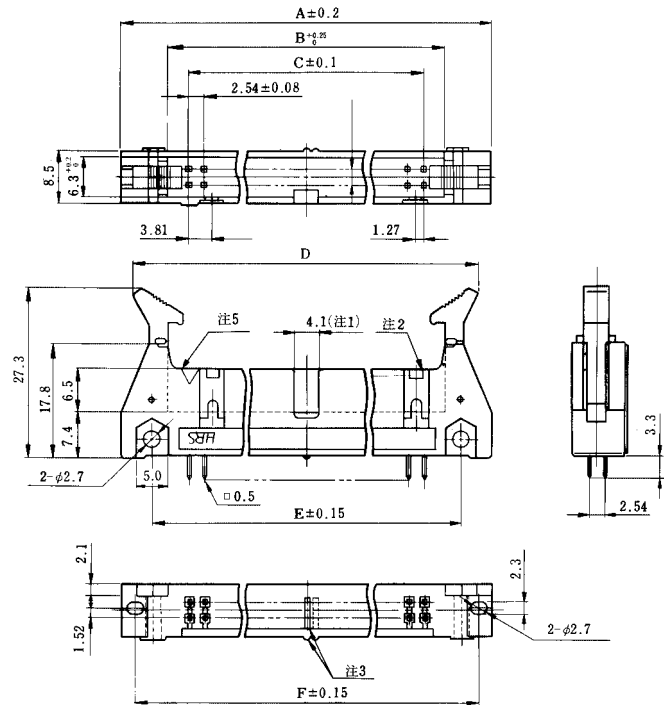
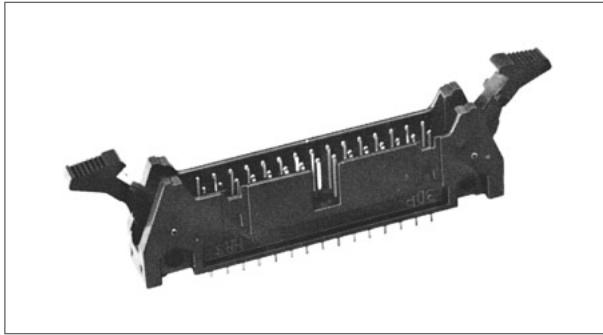
- (注1) (注2) 極性スロット、極性キー取付部は製品により数が異なりますので、下表をご参照ください。  
 (注3) スペース部は極数により右に移動します。  
 (注4) 10.50.60.64極は極性スロットが2種類ありますので(注1)(注2)をご確認の上ご使用ください。

単位：mm

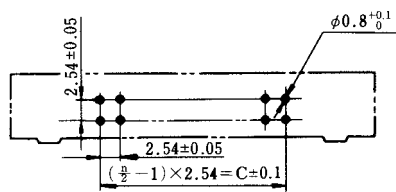
製品番号	HRS No.	極数	A	B	C	D	E	F	極性スロット(注1)	極性キー取付部(注2)	RoHS
HIF3BA-10PA-2.54D $\phi$ (71)	CL610-0091-2-71	10	32.0	17.5	10.16	28.14 MAX51.1	21.8	27.9	なし	右側1つ	RoHS
HIF3BD-10PA-2.54D $\phi$ (71)	CL610-0171-0-71	10	32.0	17.5	10.16	28.14 MAX51.1	21.8	27.9	なし	なし	
HIF3BA-14PA-2.54D $\phi$ (71)	CL610-0092-5-71	14	37.1	22.6	15.24	33.24 MAX56.2	26.9	33.0	中央1つ	右側1つ	
HIF3BA-16PA-2.54D $\phi$ (71)	CL610-0093-8-71	16	39.6	25.1	17.78	35.74 MAX58.7	29.5	35.5			
HIF3BA-20PA-2.54D $\phi$ (71)	CL610-0094-0-71	20	44.7	30.2	22.86	40.84 MAX63.8	34.5	40.6			
HIF3BA-26PA-2.54D $\phi$ (71)	CL610-0095-3-71	26	52.3	37.8	30.48	48.44 MAX71.4	42.2	48.3			
HIF3BA-30PA-2.54D $\phi$ (71)	CL610-0096-6-71	30	57.4	42.9	35.56	53.54 MAX76.5	47.2	53.3	左右各1つ	左右各1つ	
HIF3BA-34PA-2.54D $\phi$ (71)	CL610-0097-9-71	34	62.5	48.0	40.64	58.64 MAX81.6	52.3	58.4			
HIF3BA-40PA-2.54D $\phi$ (71)	CL610-0098-1-71	40	70.1	55.6	48.26	66.24 MAX89.2	59.9	66.0			
HIF3BA-50PA-2.54D $\phi$ (71)	CL610-0099-4-71	50	82.8	68.3	60.96	78.94 MAX101.9	72.6	78.7			
HIF3BB-50PA-2.54D $\phi$ (71)	CL610-0131-5-71	50	82.8	68.3	60.96	78.94 MAX101.9	72.6	78.7	中央1つ		
HIF3BA-60PA-2.54D $\phi$ (71)	CL610-0100-1-71	60	95.5	81.0	73.66	91.64 MAX114.6	85.3	91.4	左右各1つ		
HIF3BB-60PA-2.54D $\phi$ (71)	CL610-0132-8-71	60	95.5	81.0	73.66	91.64 MAX114.6	85.3	91.4	中央1つ		
HIF3BA-64PA-2.54D $\phi$ (71)	CL610-0101-4-71	64	100.6	86.1	78.74	96.74 MAX119.7	90.4	96.5	左右各1つ		
HIF3BB-64PA-2.54D $\phi$ (71)	CL610-0133-0-71	64	100.6	86.1	78.74	96.74 MAX119.7	90.4	96.5	中央1つ		

印はMIL規格準拠品

## フォー・ウォールストレートディップ



### ◆プリント基板寸法図



nは、コネクタの極数

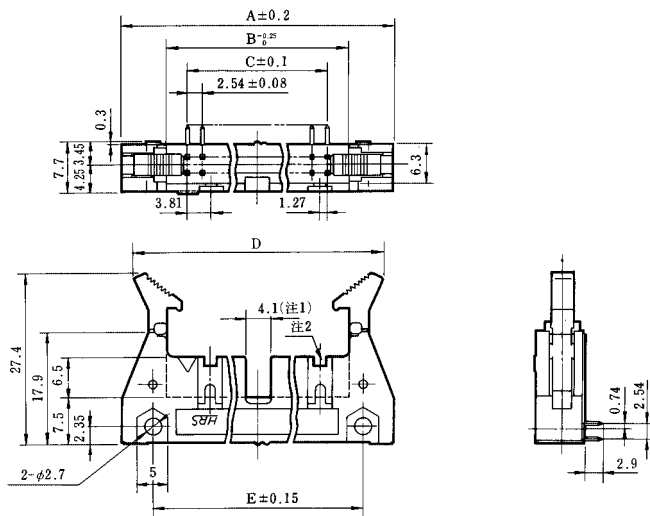
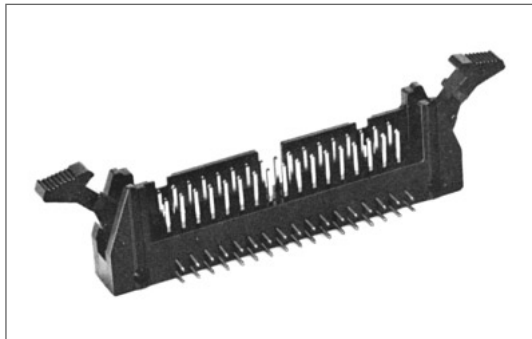
- (注1)(注2) 極性スロット、極性キー取付部は製品により数異なりますので、下表をご参照ください。
- (注3) スペース部は極数により右に移動します。
- (注4) 10.50.60.64極は極性スロットが2種類ありますので(注1)(注2)をご確認の上ご使用ください。
- (注5) 6極には、極性マークがありません。

単位：mm

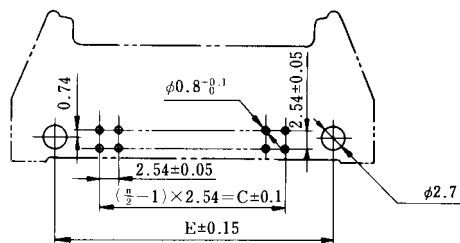
製品番号	HRS No.	極数	A	B	C	D	E	F	極性スロット(注1)	極性キー取付部(注2)	RoHS
HIF3-6PA-2.54DSA(71)	CL562-0503-9-71	6	26.92	12.42	5.08	23.06 MAX46.02	16.72	22.82	中央1つ	なし	
HIF3BA-10PA-2.54DSA(71)	CL610-0111-8-71	10	32.0	17.5	10.16	28.14 MAX51.1	21.8	27.9	なし	右側1つ	
HIF3BD-10PA-2.54DSA(71)	CL610-0181-3-71	10	32.0	17.5	10.16	28.14 MAX51.1	21.8	27.9		なし	
HIF3BA-14PA-2.54DSA(71)	CL610-0112-0-71	14	37.1	22.6	15.24	33.24 MAX56.2	26.9	33.0		右側1つ	
HIF3BA-16PA-2.54DSA(71)	CL610-0113-3-71	16	39.6	25.1	17.78	35.74 MAX58.7	29.5	35.5			
HIF3BA-20PA-2.54DSA(71)	CL610-0114-6-71	20	44.7	30.2	22.86	40.84 MAX63.8	34.5	40.6	中央1つ		
HIF3BA-26PA-2.54DSA(71)	CL610-0115-9-71	26	52.3	37.8	30.48	48.44 MAX71.4	42.2	48.3			
HIF3BA-30PA-2.54DSA(71)	CL610-0116-1-71	30	57.4	42.9	35.56	53.54 MAX76.5	47.2	53.3			
HIF3BA-34PA-2.54DSA(71)	CL610-0117-4-71	34	62.5	48.0	40.64	58.64 MAX81.6	52.3	58.4			
HIF3BA-40PA-2.54DSA(71)	CL610-0118-7-71	40	70.1	55.6	48.26	66.24 MAX89.2	59.9	66.0			
HIF3BA-50PA-2.54DSA(71)	CL610-0119-0-71	50	82.8	68.3	60.96	78.94 MAX101.9	72.6	78.7	左右各1つ	左右各1つ	
HIF3BB-50PA-2.54DSA(71)	CL610-0141-9-71	50	82.8	68.3	60.96	78.94 MAX101.9	72.6	78.7	中央1つ		
HIF3BA-60PA-2.54DSA(71)	CL610-0120-9-71	60	95.5	81.0	73.66	91.64 MAX114.6	85.3	91.4	左右各1つ		
HIF3BB-60PA-2.54DSA(71)	CL610-0142-1-71	60	95.5	81.0	73.66	91.64 MAX114.6	85.3	91.4	中央1つ		
HIF3BA-64PA-2.54DSA(71)	CL610-0121-1-71	64	100.6	86.1	78.74	96.74 MAX119.7	90.4	96.5	左右各1つ		
HIF3BB-64PA-2.54DSA(71)	CL610-0143-4-71	64	100.6	86.1	78.74	96.74 MAX119.7	90.4	96.5	中央1つ		

印はMIL規格準拠品

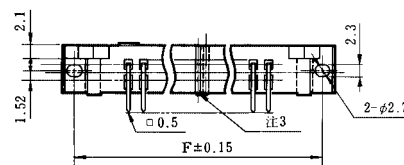
## スリー・ウォールアングルディップ



### ◆プリント基板寸法図



nは、コネクタの極数



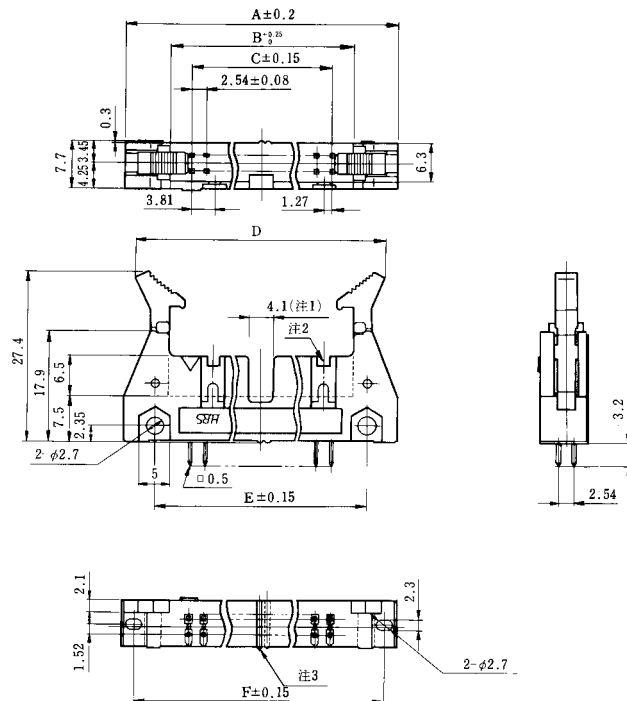
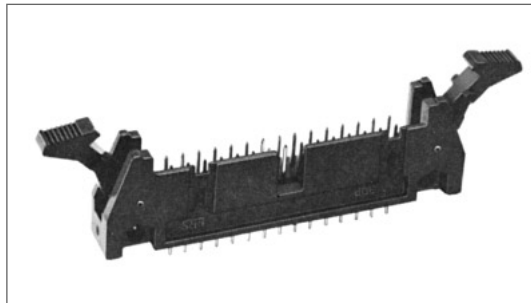
- (注1)(注2) 極性スロット、極性キー取付部は製品により数異なりますので、下表をご参照ください。
- (注3) スペース部は極数により移動します。
- (注4) 10極は2種類ありますので(注1)(注2)をご確認の上ご使用ください。

単位：mm

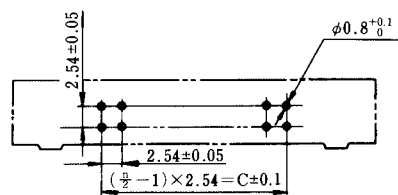
製品番号	HRS No.	極数	A	B	C	D	E	F	極性スロット(注1)	極性キー取付部(注2)	RoHS
HIF3B -10PA-2.54D $\mathcal{S}$ (71)	CL610-0051-8-71	10	32.0	17.5	10.16	28.14 MAX51.1	21.8	27.9	なし	右側1つ	
HIF3BC-10PA-2.54D $\mathcal{S}$ (71)	CL610-0151-2-71	10	32.0	17.5	10.16	28.14 MAX51.1	21.8	27.9	なし	なし	
HIF3B -16PA-2.54D $\mathcal{S}$ (71)	CL610-0052-0-71	16	39.6	25.1	17.78	35.74 MAX58.7	29.5	35.5	中央1つ	左右各1つ	
HIF3B -20PA-2.54D $\mathcal{S}$ (71)	CL610-0053-3-71	20	44.7	30.2	22.86	40.84 MAX63.8	34.5	40.6			
HIF3B -26PA-2.54D $\mathcal{S}$ (71)	CL610-0054-6-71	26	52.3	37.8	30.48	48.44 MAX71.4	42.2	48.3			
HIF3B -30PA-2.54D $\mathcal{S}$ (71)	CL610-0055-9-71	30	57.4	42.9	35.56	53.54 MAX76.5	47.2	53.3			
HIF3B -34PA-2.54D $\mathcal{S}$ (71)	CL610-0056-1-71	34	62.5	48.0	40.64	58.64 MAX81.6	52.3	58.4			
HIF3B -40PA-2.54D $\mathcal{S}$ (71)	CL610-0057-4-71	40	70.1	55.6	48.26	66.24 MAX89.2	59.9	66.0			
HIF3B -50PA-2.54D $\mathcal{S}$ (71)	CL610-0058-7-71	50	82.8	68.3	60.96	78.94 MAX101.9	72.6	78.7	左右各1つ		
HIF3B -60PA-2.54D $\mathcal{S}$ (71)	CL610-0059-0-71	60	95.5	81.0	73.66	91.64 MAX114.6	85.3	91.4			
HIF3B -64PA-2.54D $\mathcal{S}$ (71)	CL610-0060-9-71	64	100.6	86.1	78.74	96.74 MAX119.7	90.4	96.5			

印はMIL規格準拠品

## スリー・ウォールストレートディップ



### ◆プリント基板寸法図



nは、コネクタの極数

(注1)(注2) 極性スロット、極性キー取付部は製品により数異なりますので、下表をご参照ください。

(注3) スペース部は極数により右に移動します。

(注4) 10極のものは2種類ありますので(注1)(注2)をご確認の上ご使用ください。

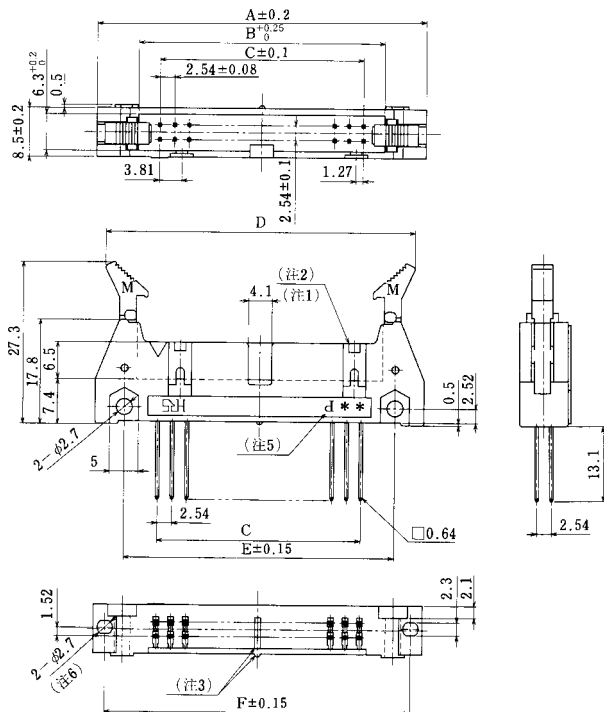
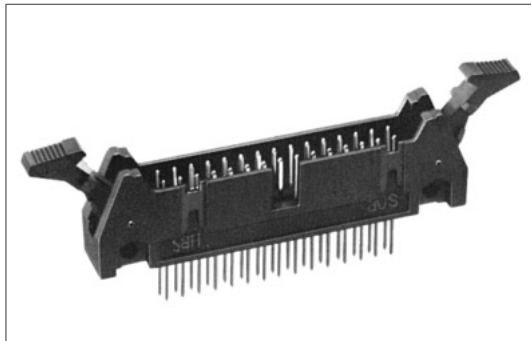
単位：mm

製品番号	HRS No.	極数	A	B	C	D	E	F	極性スロット(注1)	極性キー取付部(注2)	RoHS
HIF3B -10PA-2.54DSA(71)	CL610-0071-5-71	10	32.0	17.5	10.16	28.14 MAX51.1	21.8	27.9	なし	右側1つ	
HIF3BC-10PA-2.54DSA(71)	CL610-0161-6-71	10	32.0	17.5	10.16	28.14 MAX51.1	21.8	27.9	なし	なし	
HIF3B -16PA-2.54DSA(71)	CL610-0072-8-71	16	39.6	25.1	17.78	35.74 MAX58.7	29.5	35.5	中央1つ	左右各1つ	
HIF3B -20PA-2.54DSA(71)	CL610-0073-0-71	20	44.7	30.2	22.86	40.84 MAX63.8	34.5	40.6			
HIF3B -26PA-2.54DSA(71)	CL610-0074-3-71	26	52.3	37.8	30.48	48.44 MAX71.4	42.2	48.3			
HIF3B -30PA-2.54DSA(71)	CL610-0075-6-71	30	57.4	42.9	35.56	53.54 MAX76.5	47.2	53.3			
HIF3B -34PA-2.54DSA(71)	CL610-0076-9-71	34	62.5	48.0	40.64	58.64 MAX81.6	52.3	58.4			
HIF3B -40PA-2.54DSA(71)	CL610-0077-1-71	40	70.1	55.6	48.26	66.24 MAX89.2	59.9	66.0			
HIF3B -50PA-2.54DSA(71)	CL610-0078-4-71	50	82.8	68.3	60.96	78.94 MAX101.9	72.6	78.7	左右各1つ		
HIF3B -60PA-2.54DSA(71)	CL610-0079-7-71	60	95.5	81.0	73.66	91.64 MAX114.6	85.3	91.4			
HIF3B -64PA-2.54DSA(71)	CL610-0080-6-71	64	100.6	86.1	78.74	96.74 MAX119.7	90.4	96.5			

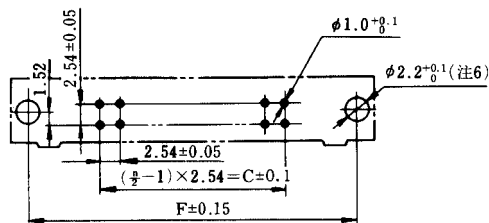
印はMIL規格準拠品



## フォー・ウォールラッピングタイプ



### ◆プリント基板寸法図



nは、コネクタの極数

- (注1) (注2) 極性スロット、極性キー取付部は製品により数が異なりますので、下表をご参照ください。
- (注3) スペース部は極数により右に移動します。
- (注4) 10.50.60.64極のものは2種類ありますので(注1)(注2)をご確認の上ご使用ください。
- (注5) は極数を示す。
- (注6) ナットを組込んだ仕様品(18仕様)もあります。基板裏面よりM2のビスで固定できます。ビスは首下(基板厚+4)mmを使用してください。

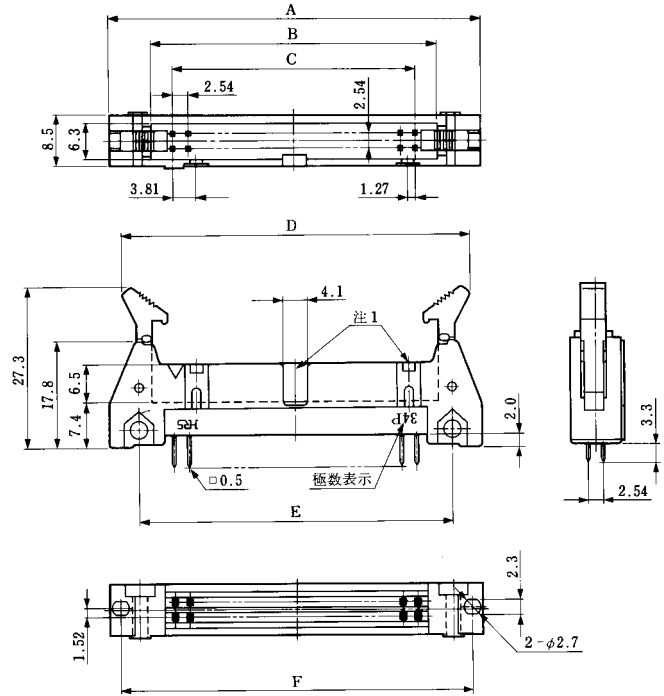
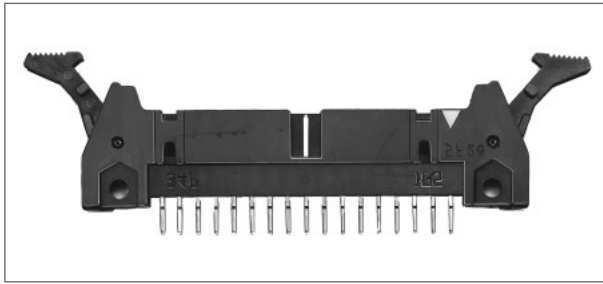
単位：mm

製品番号	HRS No.	極数	A	B	C	D	E	F	極性スロット(注1)	極性キー取付部(注2)	RoHS
HIF3BA-10P-2.54W	CL610-0503-8	10	32.0	17.5	10.16	28.14 MAX51.1	21.8	27.9	なし	右側1つ	
HIF3BD-10P-2.54W	CL610-0492-3	10	32.0	17.5	10.16	28.14 MAX51.1	21.8	27.9	なし	なし	
HIF3BA-14P-2.54W	CL610-0493-6	14	37.1	22.6	15.24	33.24 MAX56.2	26.9	33.0		右側1つ	
HIF3BA-16P-2.54W	CL610-0494-9	16	39.6	25.1	17.78	35.74 MAX58.7	29.5	35.5			
HIF3BA-20P-2.54W	CL610-0495-1	20	44.7	30.2	22.86	40.84 MAX63.8	34.5	40.6			
HIF3BA-26P-2.54W	CL610-0496-4	26	52.3	37.8	30.48	48.44 MAX71.4	42.2	48.3			
HIF3BA-30P-2.54W	CL610-0497-7	30	57.4	42.9	35.56	53.54 MAX76.5	47.2	53.3			
HIF3BA-34P-2.54W	CL610-0498-0	34	62.5	48.0	40.64	58.64 MAX81.6	52.3	58.4			
HIF3BA-40P-2.54W	CL610-0499-2	40	70.1	55.6	48.26	66.24 MAX89.2	59.9	66.0			
HIF3BA-50P-2.54W	CL610-0504-0	50	82.8	68.3	60.96	78.94 MAX101.9	72.6	78.7	左右各1つ	左右各1つ	
HIF3BB-50P-2.54W	CL610-0500-0	50	82.8	68.3	60.96	78.94 MAX101.9	72.6	78.7	中央1つ		
HIF3BA-60P-2.54W	CL610-0505-3	60	95.5	81.0	73.66	91.64 MAX114.6	85.3	91.4	左右各1つ		
HIF3BB-60P-2.54W	CL610-0501-2	60	95.5	81.0	73.66	91.64 MAX114.6	85.3	91.4	中央1つ		
HIF3BA-64P-2.54W	CL610-0506-6	64	100.6	86.1	78.74	96.74 MAX119.7	90.4	96.5	左右各1つ		
HIF3BB-64P-2.54W	CL610-0502-5	64	100.6	86.1	78.74	96.74 MAX119.7	90.4	96.5	中央1つ		

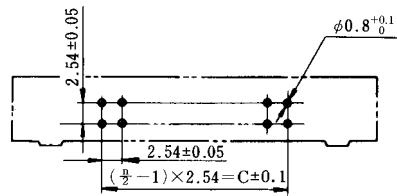
印はMIL規格準拠品

## フォー・ウォールストレートディップ

### フラックス上り防止タイプ



#### ◆プリント基板寸法図



(注1) 極性スロット、極性キー取付部は製品により数が異なりますので、下表をご参照ください。

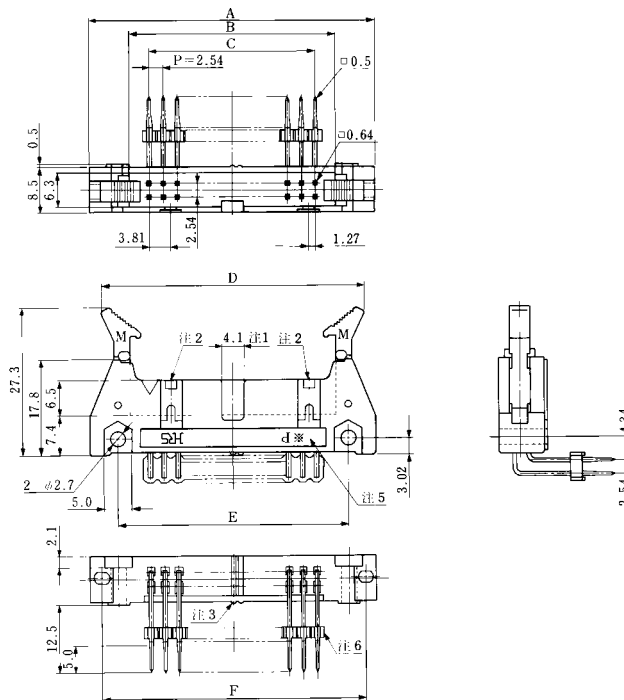
nは、コネクタの極数

単位：mm

製品番号	HRS No.	極数	A	B	C	D	E	F	極性スロット	極性キー取付部	RoHS
HIF3CA-10PA-2.54DSA(71)	CL610-0701-1-71	10	32.0	17.5	10.16	28.14 MAX51.1	21.8	27.9	なし	右側1つ	
HIF3CD-10PA-2.54DSA(71)	CL610-0722-1-71	10	32.0	17.5	10.16	28.14 MAX51.1	21.8	27.9		なし	
HIF3CA-16PA-2.54DSA(71)	CL610-0703-7-71	16	39.6	25.1	17.78	35.74 MAX58.7	29.5	35.5		左右各1つ	
HIF3CA-20PA-2.54DSA(71)	CL610-0704-0-71	20	44.7	30.2	22.86	40.84 MAX63.8	34.5	40.6			
HIF3CA-26PA-2.54DSA(71)	CL610-0705-2-71	26	52.3	37.8	30.48	48.44 MAX71.4	42.2	48.3	中央1つ		
HIF3CA-30PA-2.54DSA(71)	CL610-0706-5-71	30	57.4	42.9	35.56	53.54 MAX76.5	47.2	53.3			
HIF3CA-34PA-2.54DSA(71)	CL610-0707-8-71	34	62.5	48.0	40.64	58.64 MAX81.6	52.3	58.4			
HIF3CA-40PA-2.54DSA(71)	CL610-0708-0-71	40	70.1	55.6	48.26	66.24 MAX89.2	59.9	66.0			
HIF3CA-50PA-2.54DSA(71)	CL610-0709-3-71	50	82.8	68.3	60.96	78.94 MAX101.9	72.6	78.7	左右各1つ		
HIF3CB-50PA-2.54DSA(71)	CL610-0721-9-71	50	82.8	68.3	60.96	78.94 MAX101.9	72.6	78.7			
HIF3CB-60PA-2.54DSA(71)	CL610-0723-4-71	60	95.5	81.0	73.66	91.64 MAX114.6	85.3	91.4	中央1つ		
HIF3CB-64PA-2.54DSA(71)	CL610-0724-7-71	64	100.6	86.1	78.74	96.74 MAX119.7	90.4	96.5			

印はMIL規格準拠品

## 二段重ね用ライトアングルディップ



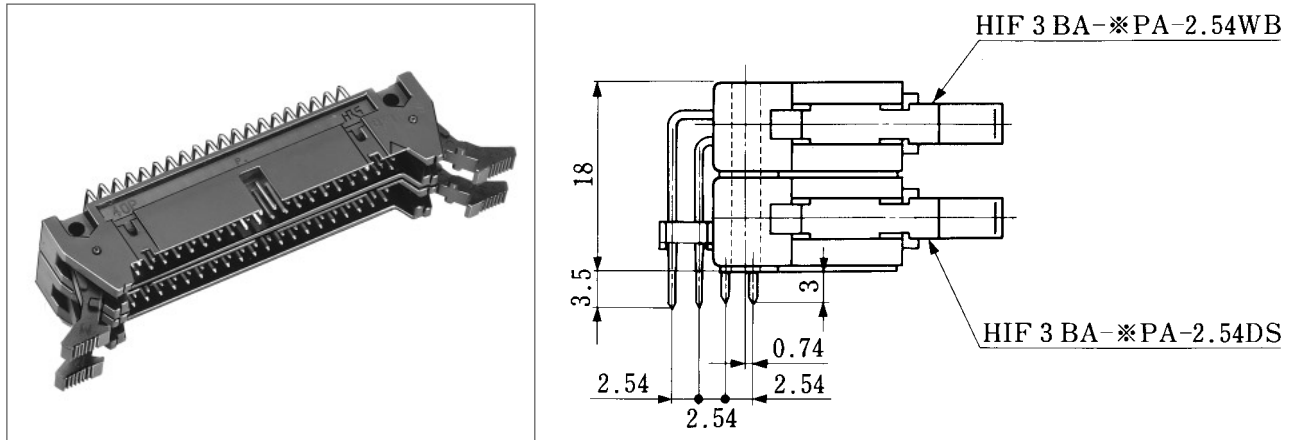
- (注1)(注2) 極性スロット、極性キー取付部は製品により数が異なりますので、下表をご参照ください。  
 (注3) スペース部は極数により右に移動します。  
 (注4) 10.50.60.64極は2種類ありますので(注1)(注2)をご確認の上ご使用ください。  
 (注5) は極数を示します。  
 (注6) ロケータの位置は、任意とします。

単位：mm

製品番号	HRS No.	極数	A	B	C	D	E	F	極性スロット(注1)	極性キー取付部(注2)	RoHS
HIF3BA-10PA-2.54W(71)	CL610-1502-0-71	10	32.0	17.5	10.16	28.14 MAX51.1	21.8	27.9	なし	右側1つ	
HIF3BD-10PA-2.54W(71)	CL610-1503-3-71	10	32.0	17.5	10.16	28.14 MAX51.1	21.8	27.9		なし	
HIF3BA-16PA-2.54W(71)	CL610-1505-9-71	16	39.6	25.1	17.78	35.74 MAX58.7	29.5	35.5			
HIF3BA-20PA-2.54W(71)	CL610-1506-1-71	20	44.7	30.2	22.86	40.84 MAX63.8	34.5	40.6			
HIF3BA-26PA-2.54W(71)	CL610-1507-4-71	26	52.3	37.8	30.48	48.44 MAX71.4	42.2	48.3	中央1つ		
HIF3BA-30PA-2.54W(71)	CL610-1508-7-71	30	57.4	42.9	35.56	53.54 MAX76.5	47.2	53.3			
HIF3BA-34PA-2.54W(71)	CL610-1509-0-71	34	62.5	48.0	40.64	58.64 MAX81.6	52.3	58.4			
HIF3BA-40PA-2.54W(71)	CL610-1510-9-71	40	70.1	55.6	48.26	66.24 MAX89.2	59.9	66.0			
HIF3BA-50PA-2.54W(71)	CL610-1511-1-71	50	82.8	68.3	60.96	78.94 MAX101.9	72.6	78.7	左右各1つ	左右各1つ	
HIF3BB-50PA-2.54W(71)	CL610-1512-4-71	50	82.8	68.3	60.96	78.94 MAX101.9	72.6	78.7	中央1つ		
HIF3BA-60PA-2.54W(71)	CL610-1513-7-71	60	95.5	81.0	73.66	91.64 MAX114.6	85.3	91.4	左右各1つ		
HIF3BB-60PA-2.54W(71)	CL610-1514-0-71	60	95.5	81.0	73.66	91.64 MAX114.6	85.3	91.4	中央1つ		
HIF3BA-64PA-2.54W(71)	CL610-1515-2-71	64	100.6	86.1	78.74	96.74 MAX119.7	90.4	96.5	左右各1つ		
HIF3BB-64PA-2.54W(71)	CL614-1516-5-71	64	100.6	86.1	78.74	96.74 MAX119.7	90.4	96.5	中央1つ		

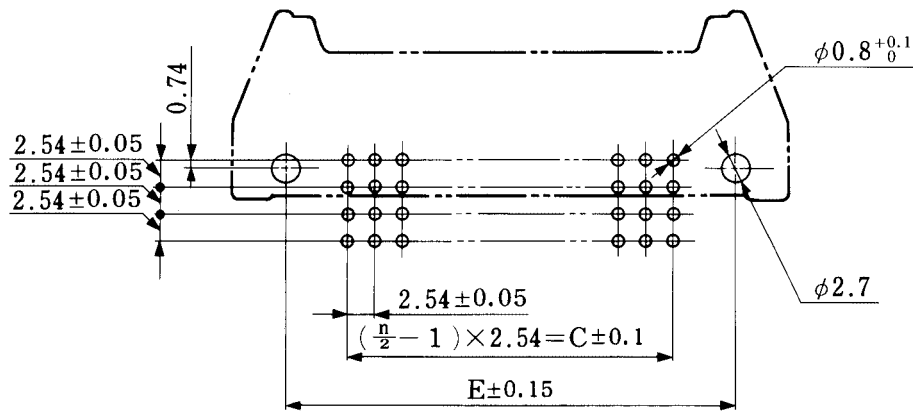
印はMIL規格準拠品

◆組合せ図

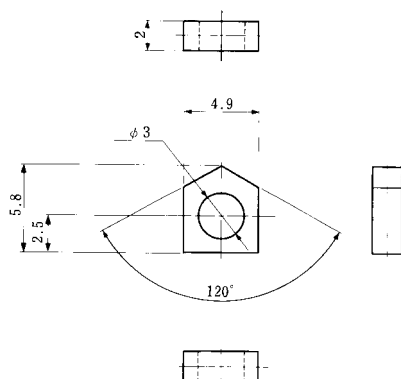


(注) 実装の際には必ず上段と下段のコネクタの間にHIF3-トリツケアナスパーサーを付けねじ止めてご使用ください。

◆基板取付穴寸法図



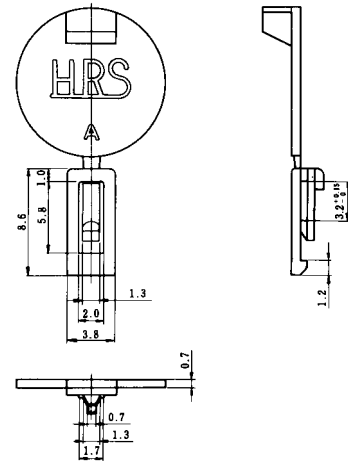
取付穴スペーサー



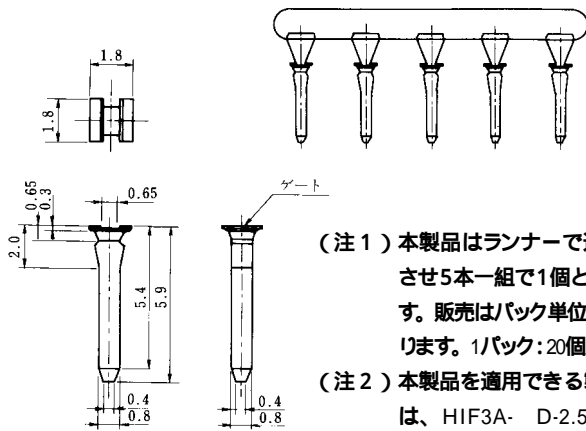
製品番号	HRS No.	材質	RoHS
HIF3-トリツケアナスパーサー	CL562-0714-4	PBT樹脂 クロ	

(注) 本品はセット販売となります。(1セット：2個入り)

◆極性キー

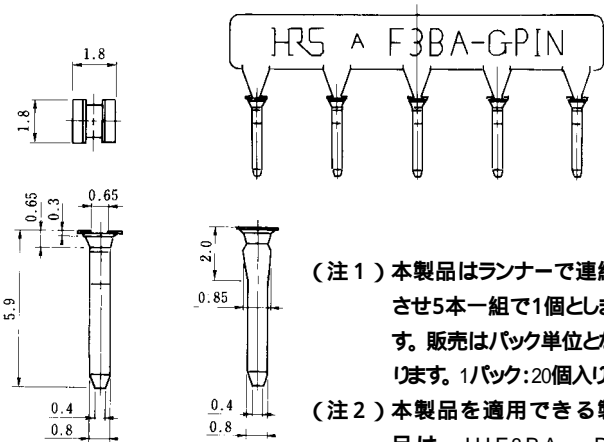


HIF3-GPIN(A)



- (注1) 本製品はランナーで連絡させ5本一組で1個とします。販売はパック単位となります。1パック:20個入り
- (注2) 本製品を適用できる製品は、HIF3A- D-2.54R、HIF3C- D-2.54C、HIF3BA- D-2.54C、HIF3H- DA (方向性あり) です。

HIF3BA-GPIN



- (注1) 本製品はランナーで連絡させ5本一組で1個とします。販売はパック単位となります。1パック:20個入り
- (注2) 本製品を適用できる製品は、HIF3BA- D-2.54Rです。

製品番号	HRS No.	材質	備考	RoHS
HIF3-GPIN(A)	CL562-0126-6	ポリアセタール(白色)	5本1組	

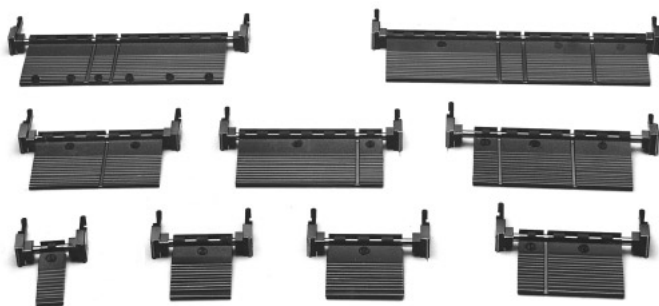
製品番号	HRS No.	材質	備考	RoHS
HIF3BA-GPIN	CL612-0500-2	ポリアセタール(白色)	5本1組	

◆HIF3-マルチクランプ



バスライン方式等中間結線時に使用するクランプ。中間結線しているコネクタの圧接部から無理な力を除きます。  
 (注) 対応ピンヘッダーはHIF3BAEシリーズ(ロックE)となります。

◆HIF3- CL 引き抜きタブ



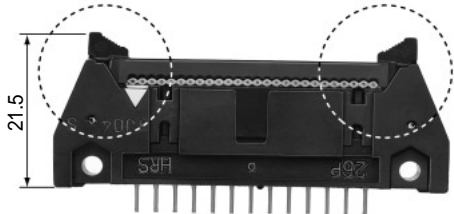
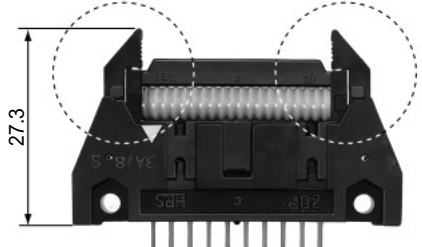
ケーブルクランプ機能も備えたHIF3シリーズ用引き抜きタブ。コネクタの圧接部にかかる抜去時の無理な力を一掃します。  
 (注) HIF3BA- PDにはご使用できません。  
 (注) 対応ピンヘッダーはHIF3BAEシリーズ(ロックE)となります。



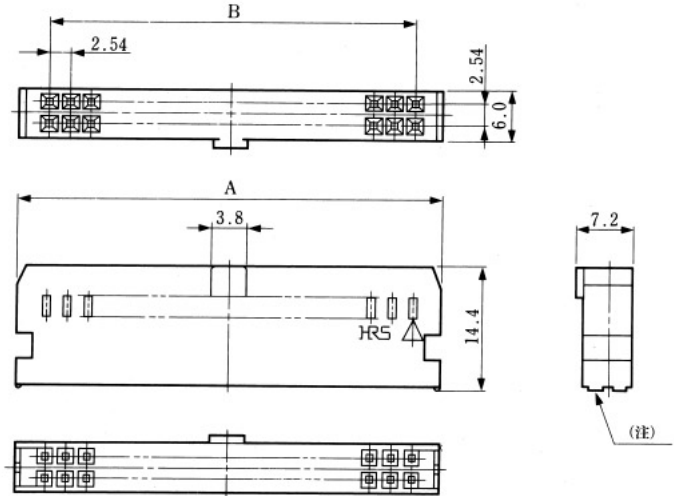
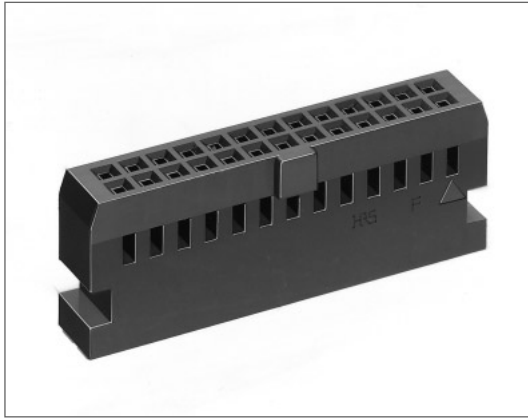
◆ロック

ロープロファイルロック付ピンヘッダー

F型ロック付ピンヘッダー

ロックG	ロックF
<p>品名：HIF3BAG- PA-2.54DSA</p>	<p>品名：HIF3BAF- PA-2.54DSA</p>
	
<p>低背タイプでロックエジェクトをする場合に使用します。                  コネクタの高さが低くなります。                  ケーブル側コネクタのクランプがなくなりますのでケーブル側コネクタは折り返しのない使い方となります。ご注意ください。                  (注) 圧着タイプのソケットは使用できませんのでご注意ください。</p>	<p>従来のロックタイプよりロックの可動範囲が狭くできます。                  コネクタを横に多数並べても実装スペースが小さくて済みます。                  (注) HIF3Aソケットタイプの60極のみはクランプの取り替えが必要です。ご注意ください。</p>

## ソケットタイプ (圧着用)

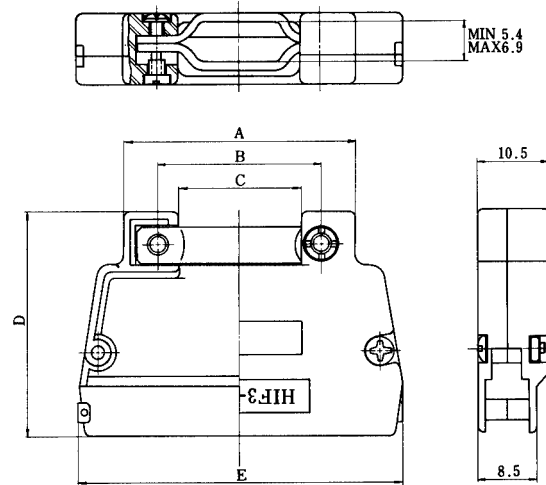


単位：mm

製品番号	HRS No.	極数	A	B	極性ガイド	RoHS
HIF3BA-10D-2.54C	CL610-1041-0	10	17.25	10.16	中央 1 つ	
HIF3BA-14D-2.54C	CL610-1051-3	14	22.35	15.24		
HIF3BA-16D-2.54C	CL610-1042-2	16	24.8	17.78		
HIF3BA-20D-2.54C	CL610-1043-5	20	29.95	22.86		
HIF3BA-26D-2.54C	CL610-1044-8	26	37.55	30.48		
HIF3BA-30D-2.54C	CL610-1045-0	30	42.63	35.56		
HIF3BA-34D-2.54C	CL610-1046-3	34	47.75	40.64		
HIF3BA-40D-2.54C	CL610-1047-6	40	55.35	48.26	左右各 1 つ 中央 1 つ	
HIF3BA-50D-2.54C	CL610-1048-9	50	68.04	60.96		
HIF3BB-50D-2.54C	CL610-1061-7	60	80.77	73.66	左右各 1 つ	
HIF3BA-60D-2.54C	CL610-1049-1				中央 1 つ	
HIF3BB-60D-2.54C	CL610-1062-0	64	85.85	78.74	左右各 1 つ	
HIF3BA-64D-2.54C	CL610-1064-5				中央 1 つ	
HIF3BB-64D-2.54C	CL610-1063-2				左右各 1 つ 中央 1 つ	

(注) 極数により形状が異なります。

## 圧着用カバーケース



単位：mm

製品番号	HRS No.	極数	A	B	C	D	E	RoHS
HIF3-20CV( 71 )	CL562-0201-0-71	20	24.5	18.0	12.0	30.5	29.95	
HIF3-26CV( 71 )	CL562-0202-2-71	26	30.2	20.0	14.0	32.0	37.55	
HIF3-30CV( 71 )	CL562-0203-5-71	30	32.2	22.0	16.0	33.0	42.63	
HIF3-34CV( 71 )	CL562-0204-8-71	34	34.2	24.0	18.0	33.5	47.75	
HIF3-40CV( 71 )	CL562-0205-0-71	40	36.2	26.0	20.0	35.5	55.35	
HIF3-50CV( 71 )	CL562-0206-3-71	50	39.2	29.0	23.0	38.0	68.04	
HIF3-60CV( 71 )	CL562-0207-6-71	60	42.2	32.0	26.0	40.5	80.77	

(注1) 嵌合相手としてF型ロック付ピンヘッダーはご使用できませんのでご注意ください。

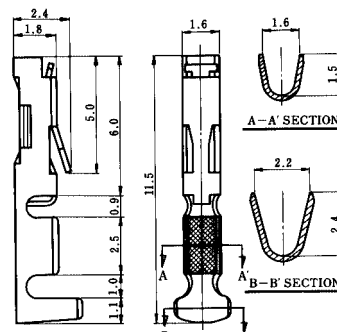
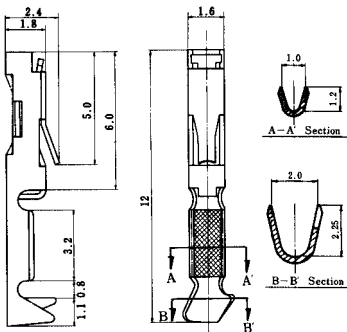
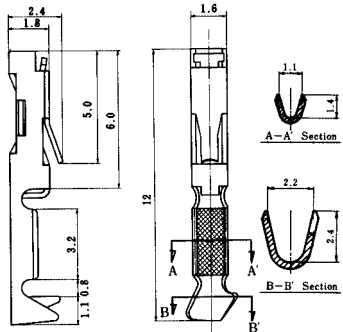
(注2) AWG20にはご使用できませんのでご注意ください。

また、適合被覆外径は以下の適合となります。

20極	1.7mm MAX
26～40極	1.6mm MAX
50～60極	1.4mm MAX



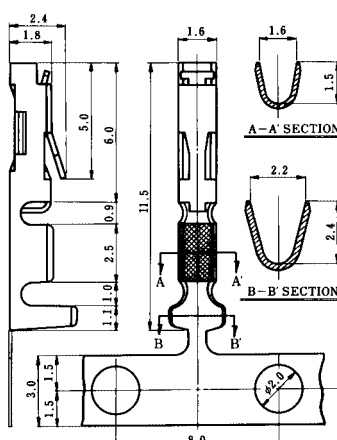
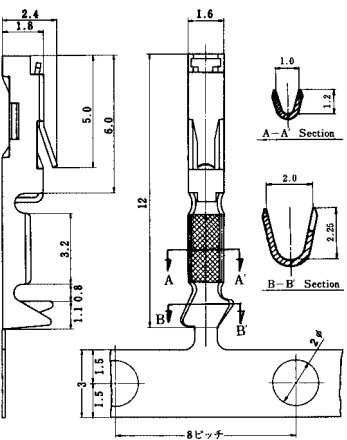
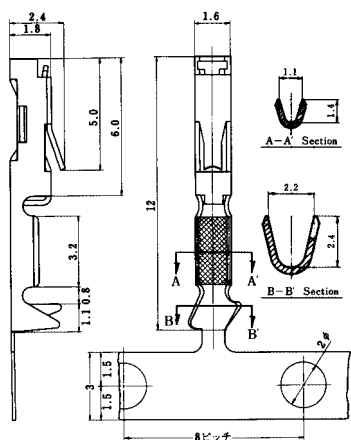
端子（ソケット用圧着端子）



HIF3-2226SC	CL562-0079-8	全面金めっきバラ端子	RoHS
HIF3-2226SCA	CL562-0244-2	部分金めっきバラ端子	
適合電線	AWG#22 ~ #28 (UL1007燃線)		
手動圧着工具	HIF3-T2226HC		

HIF3-2428SC	CL562-0124-0	全面金めっきバラ端子	RoHS
HIF3-2428SCA	CL562-0246-8	部分金めっきバラ端子	
適合電線	AWG#24 ~ #28 (UL1007燃線)		
手動圧着工具	HIF3-TA2428HC		

HIF3-2022SC	CL562-0492-4	全面金めっきバラ端子	RoHS
適合電線	AWG#20 ~ #22 (UL1007燃線)		
手動圧着工具	HIF3-TA2022HC		



HIF3-2226SCF	CL562-0080-7	全面金めっき連続端子	RoHS
HIF3-2226SCFA	CL562-0245-5	部分金めっき連続端子	
適合電線	AWG#22 ~ #28 (UL1007燃線)		

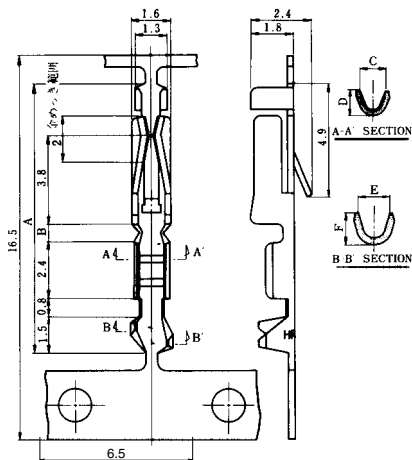
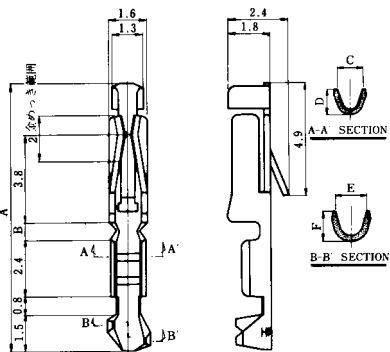
HIF3-2428SCF	CL562-0125-3	全面金めっき連続端子	RoHS
HIF3-2428SCFA	CL562-0247-0	部分金めっき連続端子	
適合電線	AWG#24 ~ #28 (UL1007燃線)		

HIF3-2022SCF	CL562-0493-7	全面金めっき連続端子	RoHS
適合電線	AWG#20 ~ #22 (UL1007燃線)		

(注)部分金めっき連続端子 (SCFA)タイプは、両側キャリアとなります。

VAタイプ（部分金めっき連続端子）

製品番号	HRS No.	適合電線	A	B	C	D	E	F	RoHS
HIF3-2226SCFC	CL613-0002-1	AWG#22 ~ #28 (UL1007燃線)	11.5	0.8	1.8	1.8	2.3	2.6	
HIF3-2630SCFC	CL613-0001-9	AWG#26 ~ #30 (UL1007燃線)	11.5	0.8	1.4	1.35	2.0	2.1	
HIF3A-3236SCFC	CL613-0005-0	AWG#32 ~ #30 (UL1007燃線)	12.4	1.7	1.1	1.1	1.4	1.5	

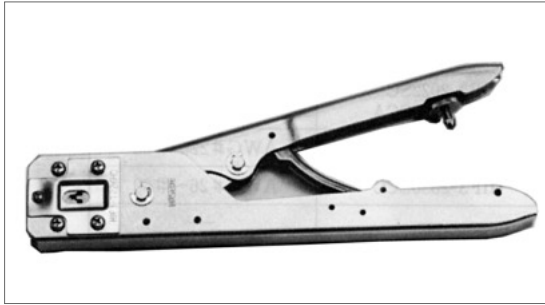


VAタイプ（部分金めっきバラ端子）

製品番号	HRS No.	適合電線	手動圧着工具	A	B	C	D	E	F	RoHS
HIF3-2226SCC	CL613-0004-7	AWG#22 ~ #28 (UL1007燃線)	HIF3-TB2226HC	11.5	0.8	1.8	1.8	2.3	2.6	
HIF3-2630SCC	CL613-0003-4	AWG#26 ~ #30 (UL1007燃線)	HIF3-TB2630HC	11.5	0.8	1.4	1.35	2.0	2.1	

◆工具類

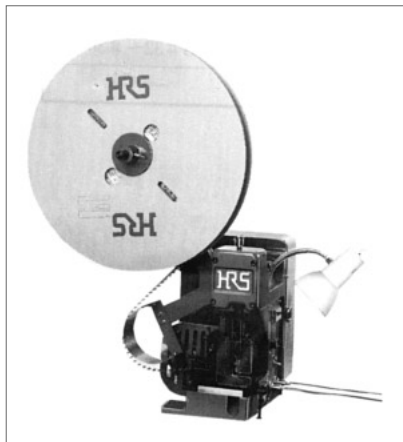
圧着工具



手動圧着工具 HIF3-T2226HC

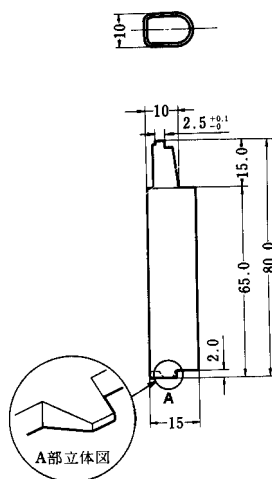
製品番号	HRS No.
HIF3-T2226HC	CL550-0063-8

自動圧着機（型式CM-105）



製品番号	HRS No.
CM-105	CL901-0005-4

端子引き抜き工具



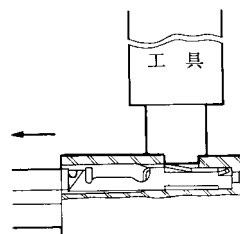
製品番号	HRS No.
HIF1-PO	CL550-0049-7

引き抜き工具使用方法

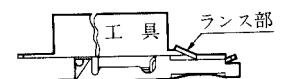
- (1) 端子の引き抜き方法      (2) ランス修正(起し)方法

1図の様に、引き抜き工具を絶縁ケースのランス固定溝に挿入した状態でケーブルを軽く引っ張ると、端子を引き抜くことができます。

絶縁ケースから引き抜いた端子を再び挿入する場合、工具A部を用い2図に従って端子のランス部を起こしてから挿入してください。



第 1 図



第 2 図

種類	項目	製品番号	HRS No.	適合端子	適合電線
手動	手動圧着工具	HIF3-T2226HC	CL550-0063-8	HIF3-2226SC HIF3-2226SCA	AWG#22 ~ #26
		HIF3-TA2428HC	CL550-0100-2	HIF3-2428SC HIF3-2428SCA	AWG#24 ~ #28
		HIF3-TA2022HC	CL550-0124-0	HIF3-2022SC	AWG#20 ~ #22
		HIF3-TB2226HC	CL550-0154-1	HIF3-2226SCC	AWG#22 ~ #26
		HIF3-TB2630HC	CL550-0155-4	HIF3-2630SCC	AWG#26 ~ #30
自動	自動圧着機本体	CM-105	CL901-0005-4	—————	—————
	アプリケーション	AP105-HIF3-22-28SCF <small>(注1)</small>	CL901-4031-6	HIF3-2226SCF	AWG#22 ~ #26
				HIF3-2428SCF	AWG#24 ~ #28
		AP105-HIF3-22-28SCFA <small>(注1)</small>	CL901-4030-3	HIF3-2226SCFA	AWG#22 ~ #26
				HIF3-2428SCFA	AWG#24 ~ #28
		AP105-HIF3-2022S	CL901-4027-9	HIF3-2022SCF	AWG#20 ~ #22
		AP105-HIF3-2226SCFC	CL901-4005-6	HIF3-2226SCFC	AWG#22 ~ #26
		AP105-HIF3-2630SCFC	CL901-4006-9	HIF3-2630SCFC	AWG#26 ~ #30
AP105-HIF3-3236SCFC	CL901-4007-1	HIF3-3236SCFC	AWG#32 ~ #36		
引抜工具	HIF1-PO	CL550-0049-7	—————	—————	

(注1) AP105-HIF3-22-28SCFとAP105-HIF3-22-28SCFAは、一部部品の追加により片側キャリアまたは両側キャリアへの対応が可能です。(パーツ交換が必要となります)

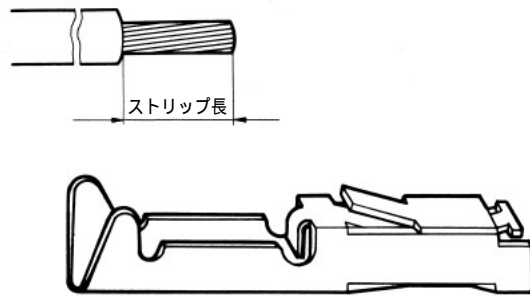
## ◆ソケット側（圧着）組立方法

(1) 1図のように適合電線(AWG#20～#26)の被覆を剥離し圧着専用治工具HIF3-TA2022HC、HIF3-T2226HC  
またはHIF3-TA2428HCを用いて結線してください。  
この場合2図のように電線が端子のケーブルストッパー部へ突き当たる迄挿入してから行ってください。

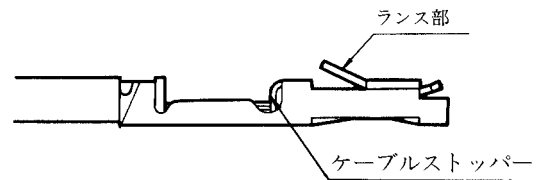
(2) 結線後(2図)の端子を3、4図を参考に端子の向きを確認の上絶縁ケースに挿入し、①部の様に端  
子のランス部分が絶縁ケースに完全に固定されているかどうか電線を軽く引っ張って確認してくださ  
い。

注1) 専用圧着工具の使用については、「取扱い説明書」をご参照ください。

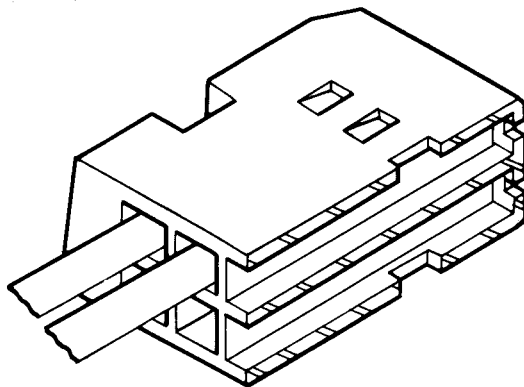
注2) ストリップ長は、圧着端子の種類により変わります。



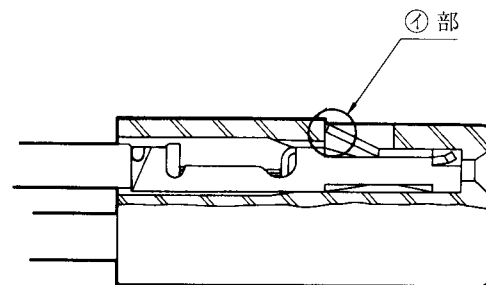
第1図



第2図



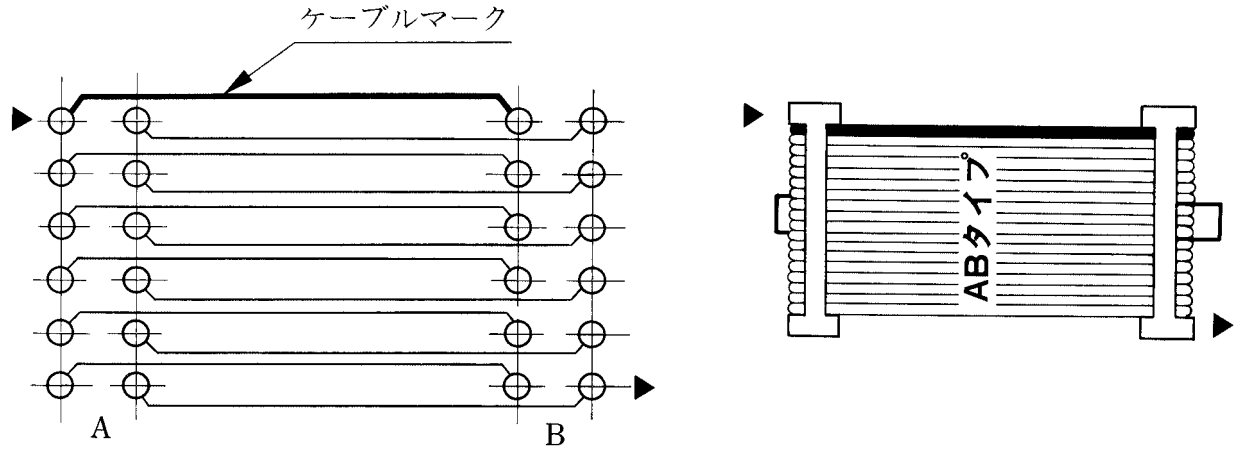
第3図



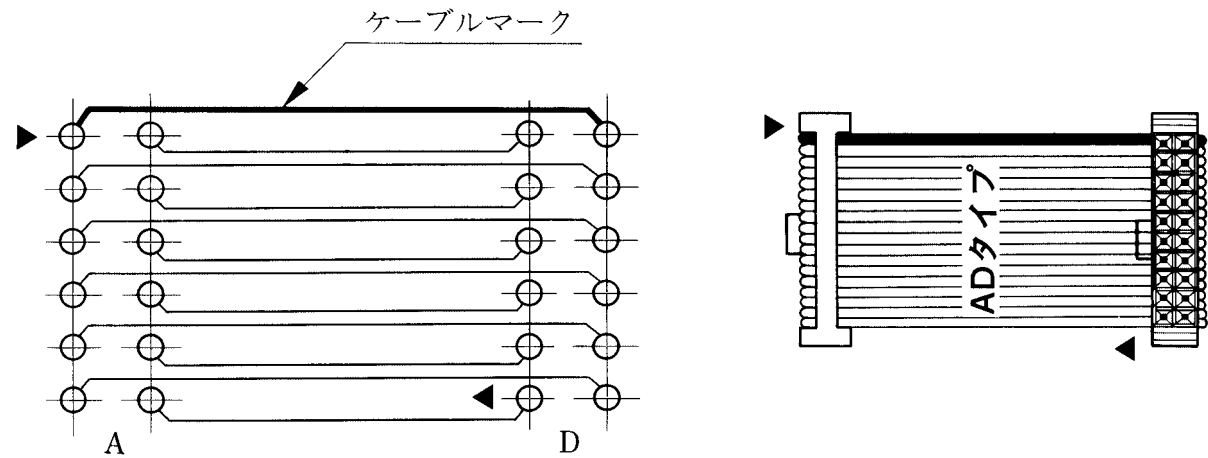
第4図

## HIF3B 接続回路図

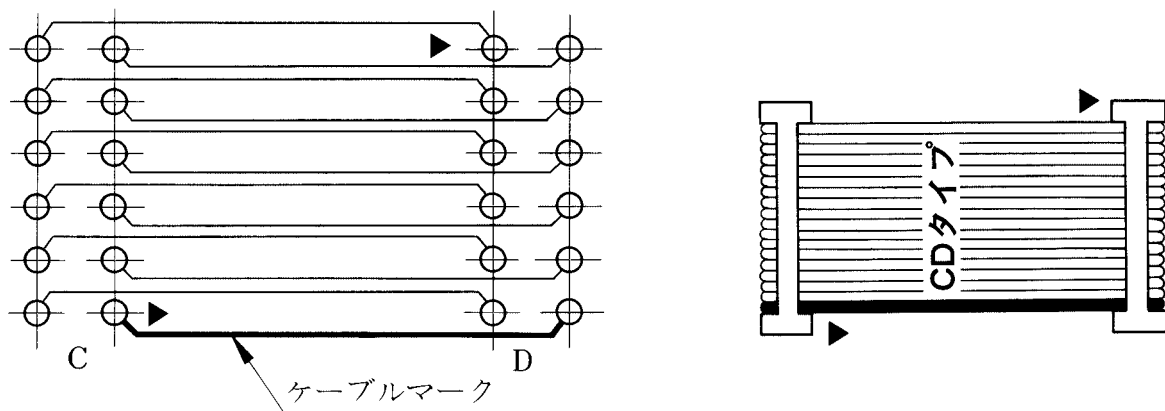
### ABタイプ



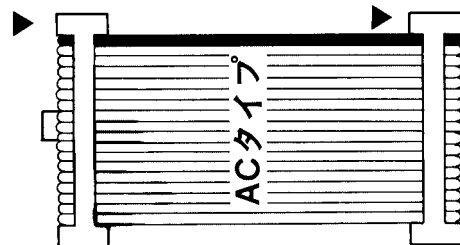
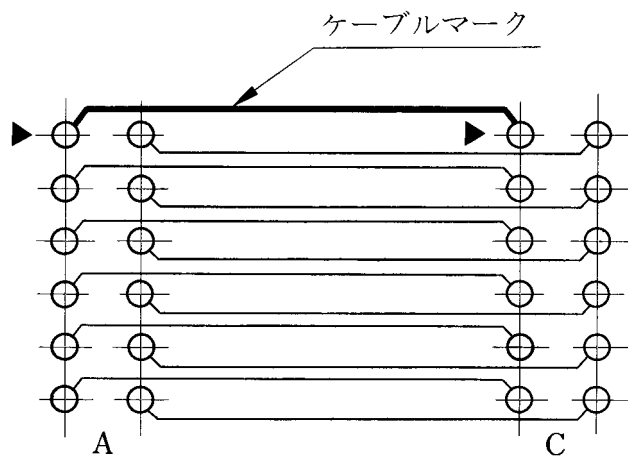
### ADタイプ



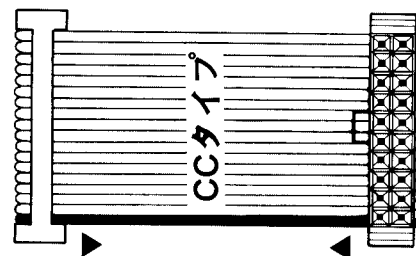
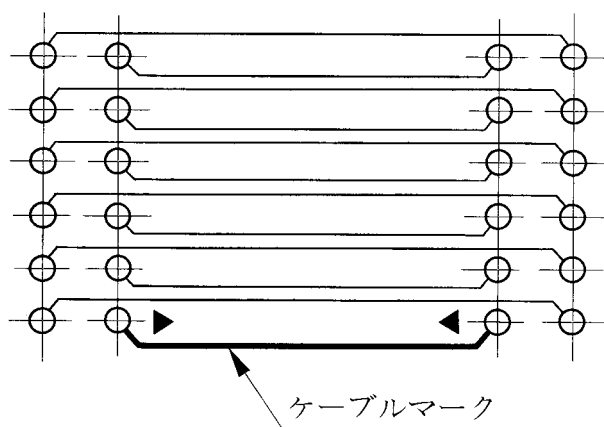
### CDタイプ



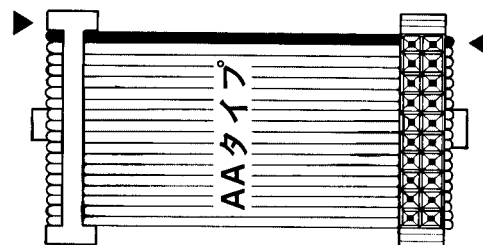
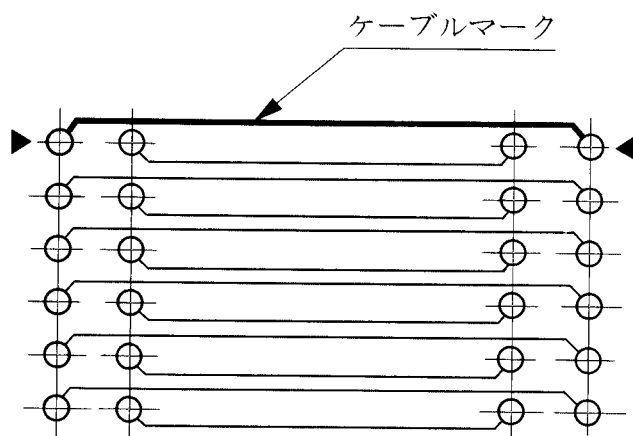
### ACタイプ



### CCタイプ

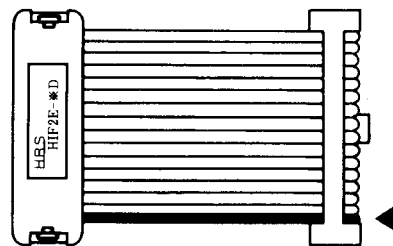
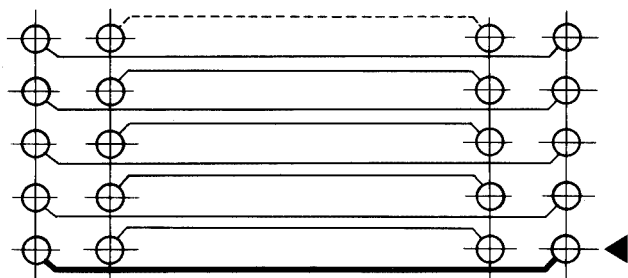


### AAタイプ

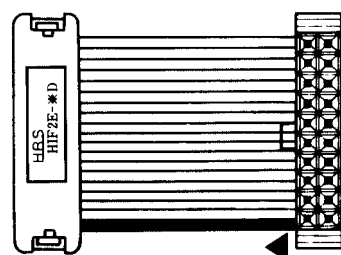
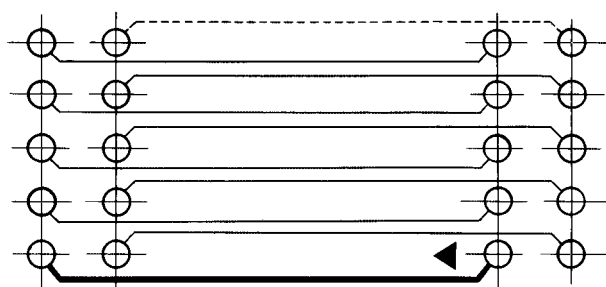


## HIF2E R(S)A対HIF3B接続回路図

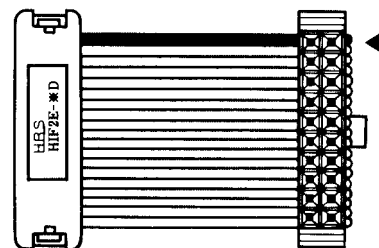
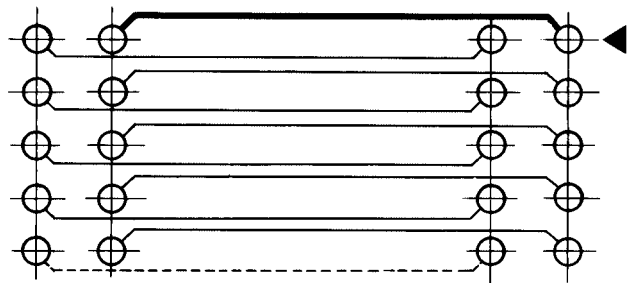
### AAタイプ



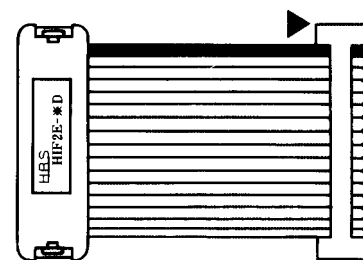
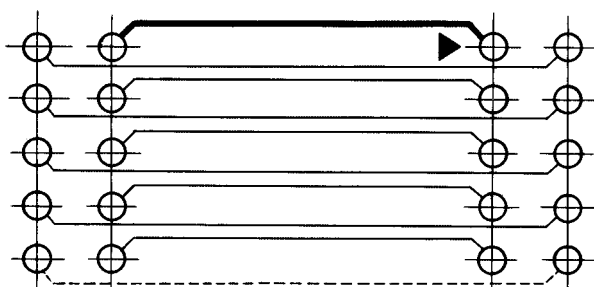
### ACタイプ



## BAタイプ



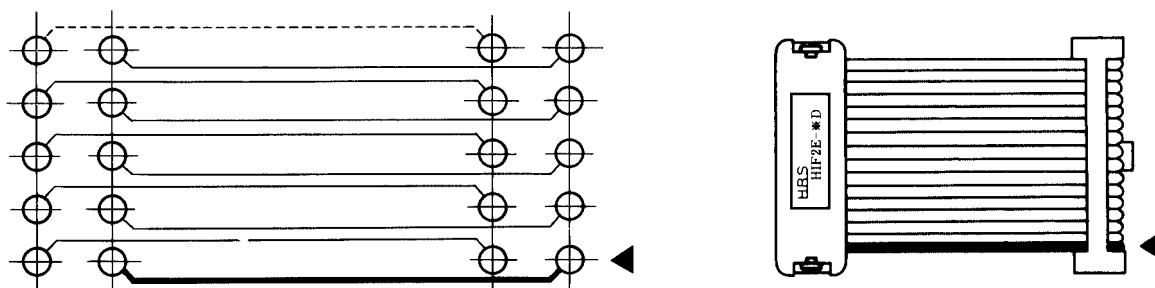
## BCタイプ



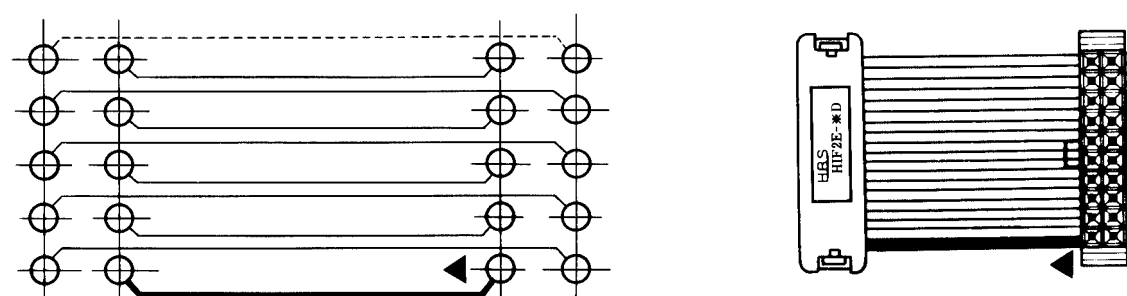


## HIF2E R(S)B対HIF3接続回路図

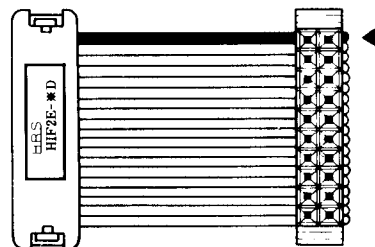
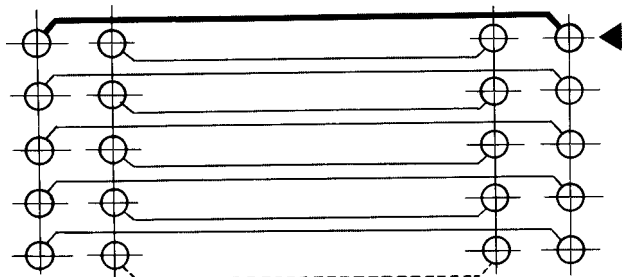
### AAタイプ



### ACタイプ



## BAタイプ



## BCタイプ

