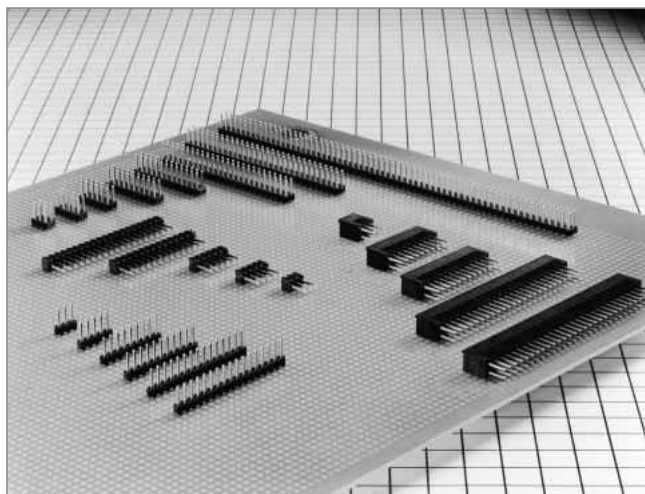


2.54mmピッチ高密度コネクタ

A1・A2シリーズ



■ 特長

1. 高密度実装

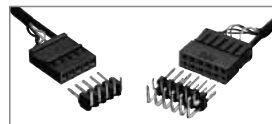
コネクタを長さ方向に配列したとき、2.54mmメッシュの基板に無駄なスペースを生じることなく並べられます。

2. 極数バリエーション

A1シリーズは6極から64極までの16種類、A2シリーズは1極から20極までの20種類を用意しています。

3. 互換性

A1シリーズは、HIF3Bシリーズのケーブル側及びHIF3H(レセプタクル)とも互換性があり、幅広い使用が可能です。



■ 製品規格

定 格	定格電流 3A 定格電圧 AC200V	使用温度範囲 -55~+85℃(注1) 使用湿度範囲 40~80%	保存温度範囲 -10~+60℃(注2) 保存湿度範囲 40~70%(注2)
-----	------------------------	--------------------------------------	--

項 目	規 格	条 件
1.絶縁抵抗	1000MΩ以上	DC500Vで測定
2.耐電圧	せん絡・絶縁破壊がないこと。	AC650Vrmsで1分間通電
3.接触抵抗	15mΩ以下	0.1Aで測定
4.耐振性	1μs以上の電氣的瞬断がないこと。	10~55Hz、片振幅0.75mm、3方向2時間
5.耐湿性	絶縁抵抗1000MΩ以上	温度40±2℃、湿度90~95%、96時間放置
6.温度サイクル	割れ、ひび及び各部に異常を生じないこと。	(-65℃:30分→15~35℃:10~15分→125℃:30分→15~35℃:10~15分) 5サイクル
7.挿抜寿命	接触抵抗15mΩ以上	500回
8.はんだ耐熱性	性能に影響する樹脂部の溶融がないこと。	はんだ槽:260℃ 10秒(注4) 手はんだ:はんだごと温度350℃ 3秒

(注1) 通電時の温度上昇を含みます。

(注2) ここでの保存とは基板搭載前の未使用品に対する長期保管状態を表わします。

基板搭載後の無通電状態、および輸送時などの一時保管状態は、使用温湿度範囲が適用されます。

(注3) 上記の規格は、本シリーズを代表するものです。個々の正式な取り交わしは、『納入仕様書』にてお願いします。

(注4) プリヒート条件によって設定が多少異なります。詳しくは弊社営業窓口にお問い合わせください。

■ 用途

コンピュータ、FDD、VTR、その他各種電子機器。

■ 材質

部 品	材 質	処 理	備 考
ピンヘッド	絶縁物	P B T 樹脂	黒 色 UL94V-0
	端 子	黄 銅	接触部:金めっき ディップ部:純ずめっき —
圧着ソケット	ポリアミド樹脂	黒 色	UL94V-0
圧着端子	りん 青 銅	接触部:金めっき 圧着部:ニッケルめっき	—

■製品番号の構成

製品番号から製品の仕様をご判断頂く際にご利用下さい。

●ピンヘッダー

A **1** - **6** **P** **A** - **2.54** **DS**
 ① ② ③ ④ ⑤ ⑥ ⑦

①	シリーズ名：A
②	シリーズNo.：1(2列) 2(1列)
③	極数：A1…6, 8, 10, 12, 14, 16, 18, 20, 24, 26, 30, 34, 40, 50, 60, 64 A2…1, 2, 3, 4, 5, 6, 7, 8, 9, 10, 11, 12, 13, 14, 15, 16, 17, 18, 19, 20
④	P：ピンヘッダー
⑤	A：部分金めっき
⑥	コンタクトピッチ：2.54mm
⑦	端子形状 DS …ライトアングルタイプ DSA…ストレートタイプ

●圧着ケース

A **1** - **12** **D** - **2.54** **C**
 ① ② ③ ④ ⑤ ⑥

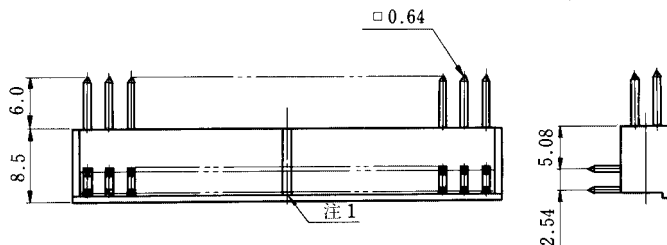
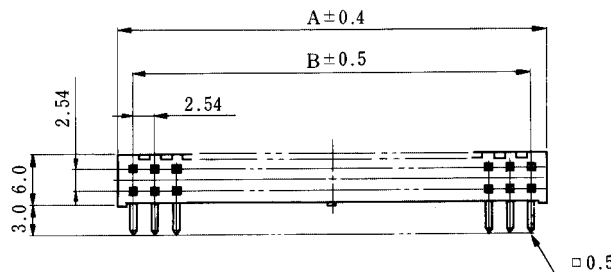
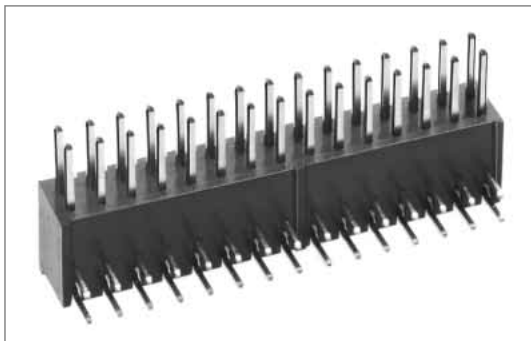
①	シリーズ名：A
②	シリーズNo.：1(2列) 2(1列)
③	極数：A1…8, 10, 12 A2…5, 6
④	コンタクト配列：A1…D (2列) A2…S (1列)
⑤	コンタクトピッチ：2.54mm
⑥	結線方式：C…圧着

●圧着端子

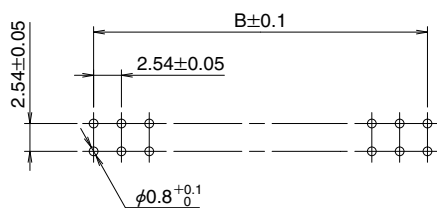
A **1** - **2630** - **SCFC**
 ① ② ③ ④

①	シリーズ名：A
②	シリーズNo.：1
③	適合電線サイズ 2226：AWG # 22～AWG # 26 2630：AWG # 26～AWG # 30
④	形状 SCFC：連続リール SCC：バラ端子

■A1 (2列) – ライトアングルタイプ



◆推奨基板寸法図

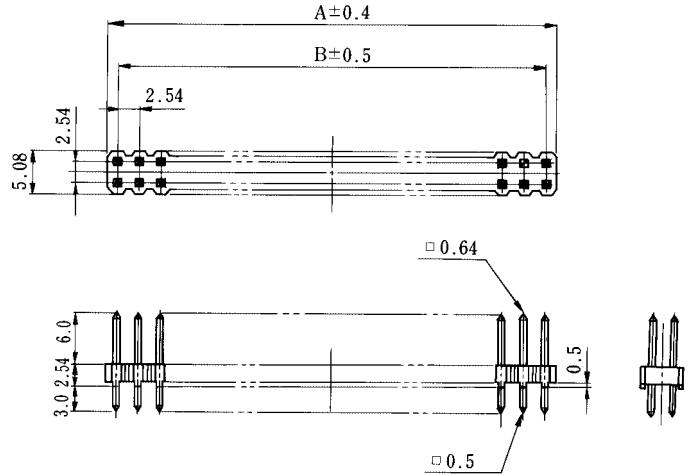
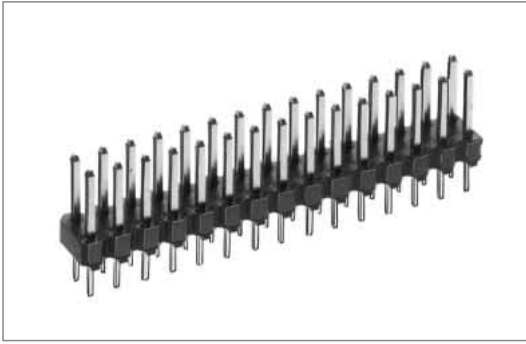


製品番号	HRS No.	極数	A	B	RoHS
A1- 6PA-2.54DS(71)	CL619-0001-7-71	6	7.62	5.08	○
A1- 8PA-2.54DS(71)	CL619-0016-4-71	8	10.16	7.62	
A1-10PA-2.54DS(71)	CL619-0002-0-71	10	12.70	10.16	
A1-12PA-2.54DS(71)	CL619-0003-2-71	12	15.24	12.70	
A1-14PA-2.54DS(71)	CL619-0004-5-71	14	17.78	15.24	
A1-16PA-2.54DS(71)	CL619-0005-8-71	16	20.32	17.78	
A1-18PA-2.54DS(71)	CL619-0006-0-71	18	22.86	20.32	
A1-20PA-2.54DS(71)	CL619-0007-3-71	20	25.40	22.86	

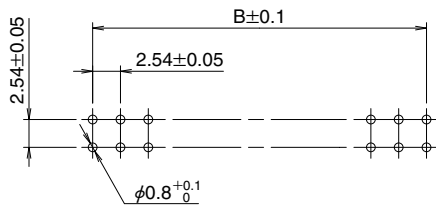
製品番号	HRS No.	極数	A	B	RoHS
A1-26PA-2.54DS(71)	CL619-0009-9-71	26	33.02	30.48	○
A1-30PA-2.54DS(71)	CL619-0010-8-71	30	38.10	35.56	
A1-34PA-2.54DS(71)	CL619-0011-0-71	34	43.18	40.64	
A1-40PA-2.54DS(71)	CL619-0012-3-71	40	50.80	48.26	
A1-50PA-2.54DS(71)	CL619-0013-6-71	50	63.50	60.96	
A1-60PA-2.54DS(71)	CL619-0014-9-71	60	76.20	73.66	
A1-64PA-2.54DS(71)	CL619-0015-1-71	64	81.28	78.74	

(注) 34芯以上は、リブが左右に追加されます。

■A1(2列)ーストレートタイプ

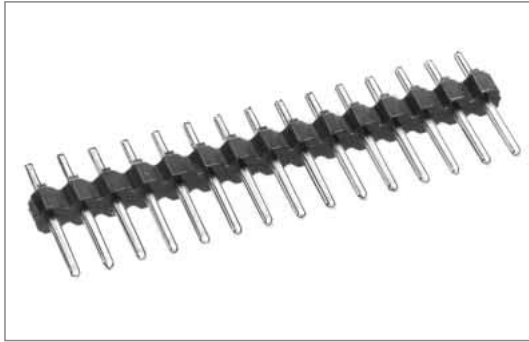


◆推奨基板寸法図

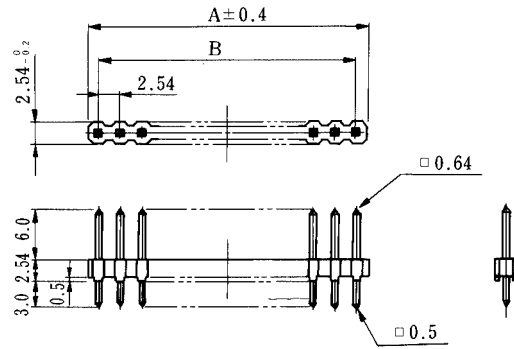


製品番号	HRS No.	極数	A	B	RoHS
A1- 6PA-2.54DSA(71)	CL619-0021-4-71	6	7.32	5.08	○
A1- 8PA-2.54DSA(71)	CL619-0037-4-71	8	9.86	7.62	
A1-10PA-2.54DSA(71)	CL619-0022-7-71	10	12.40	10.16	
A1-12PA-2.54DSA(71)	CL619-0023-0-71	12	14.94	12.70	
A1-14PA-2.54DSA(71)	CL619-0024-2-71	14	17.48	15.24	
A1-16PA-2.54DSA(71)	CL619-0025-5-71	16	20.02	17.78	
A1-18PA-2.54DSA(71)	CL619-0026-8-71	18	22.56	20.32	
A1-20PA-2.54DSA(71)	CL619-0027-0-71	20	25.10	22.86	
A1-24PA-2.54DSA(71)	CL619-0028-3-71	24	30.18	27.94	
A1-26PA-2.54DSA(71)	CL619-0029-6-71	26	32.72	30.48	
A1-30PA-2.54DSA(71)	CL619-0030-5-71	30	37.80	35.56	
A1-34PA-2.54DSA(71)	CL619-0031-8-71	34	42.88	40.64	
A1-40PA-2.54DSA(71)	CL619-0032-0-71	40	50.50	48.26	
A1-50PA-2.54DSA(71)	CL619-0033-3-71	50	63.20	60.96	
A1-60PA-2.54DSA(71)	CL619-0034-6-71	60	75.9	73.66	
A1-64PA-2.54DSA(71)	CL619-0035-9-71	64	80.98	78.74	

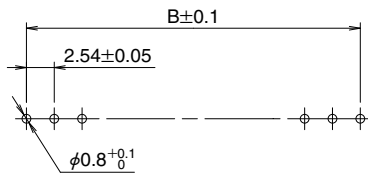
■A2(1列) -ディップタイプ



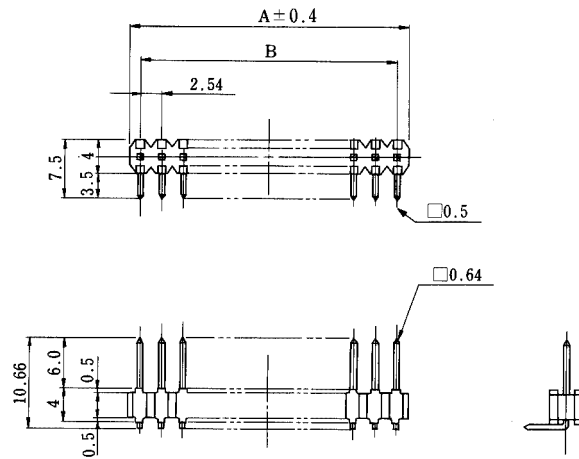
●ストレートタイプ



◆推奨基板寸法図



●ライトアングルタイプ



●ストレートタイプ

製品番号	HRS No.	極数	A	B	RoHS
A2- 1PA-2.54DSA(71)	CL620-0051-5-71	1	2.24	—	
A2- 2PA-2.54DSA(71)	CL620-0052-8-71	2	4.78	2.54	
A2- 3PA-2.54DSA(71)	CL620-0053-0-71	3	7.32	5.08	
A2- 4PA-2.54DSA(71)	CL620-0054-3-71	4	9.86	7.62	
A2- 5PA-2.54DSA(71)	CL620-0055-6-71	5	12.40	10.16	
A2- 6PA-2.54DSA(71)	CL620-0056-9-71	6	14.94	12.70	
A2- 7PA-2.54DSA(71)	CL620-0057-1-71	7	17.48	15.24	
A2- 8PA-2.54DSA(71)	CL620-0058-4-71	8	20.02	17.78	
A2- 9PA-2.54DSA(71)	CL620-0059-7-71	9	22.56	20.30	
A2-10PA-2.54DSA(71)	CL620-0060-6-71	10	25.10	22.86	
A2-11PA-2.54DSA(71)	CL620-0061-9-71	11	27.64	25.40	
A2-12PA-2.54DSA(71)	CL620-0062-1-71	12	30.18	27.94	
A2-13PA-2.54DSA(71)	CL620-0063-4-71	13	32.72	30.48	
A2-14PA-2.54DSA(71)	CL620-0064-7-71	14	35.26	33.02	
A2-15PA-2.54DSA(71)	CL620-0065-0-71	15	37.80	35.56	
A2-16PA-2.54DSA(71)	CL620-0066-2-71	16	40.34	38.10	
A2-17PA-2.54DSA(71)	CL620-0067-5-71	17	42.88	40.64	
A2-18PA-2.54DSA(71)	CL620-0068-8-71	18	45.42	43.18	
A2-19PA-2.54DSA(71)	CL620-0069-0-71	19	47.96	45.72	
A2-20PA-2.54DSA(71)	CL620-0070-0-71	20	50.50	48.26	

●ライトアングルタイプ

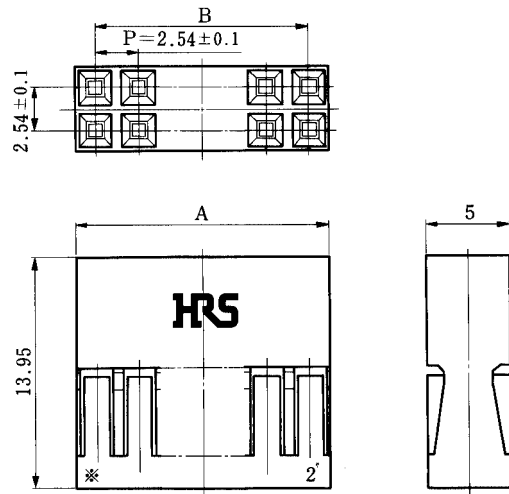
製品番号	HRS No.	極数	A	B	RoHS
A2- 1PA-2.54DS(71)	CL620-0001-7-71	1	2.24	—	
A2- 2PA-2.54DS(71)	CL620-0002-0-71	2	4.78	2.54	
A2- 3PA-2.54DS(71)	CL620-0003-2-71	3	7.32	5.08	
A2- 4PA-2.54DS(71)	CL620-0004-5-71	4	9.86	7.62	
A2- 5PA-2.54DS(71)	CL620-0005-8-71	5	12.40	10.16	
A2- 6PA-2.54DS(71)	CL620-0006-0-71	6	14.94	12.70	
A2- 7PA-2.54DS(71)	CL620-0007-3-71	7	17.48	15.24	
A2- 8PA-2.54DS(71)	CL620-0008-6-71	8	20.02	17.78	
A2- 9PA-2.54DS(71)	CL620-0009-9-71	9	22.56	20.30	
A2-10PA-2.54DS(71)	CL620-0010-8-71	10	25.10	22.86	
A2-11PA-2.54DS(71)	CL620-0011-0-71	11	27.64	25.40	
A2-12PA-2.54DS(71)	CL620-0012-3-71	12	30.18	27.94	
A2-13PA-2.54DS(71)	CL620-0013-6-71	13	32.72	30.48	
A2-14PA-2.54DS(71)	CL620-0014-9-71	14	35.26	33.02	
A2-15PA-2.54DS(71)	CL620-0015-1-71	15	37.80	35.56	
A2-16PA-2.54DS(71)	CL620-0016-4-71	16	40.34	38.10	
A2-17PA-2.54DS(71)	CL620-0017-7-71	17	42.88	40.64	
A2-18PA-2.54DS(71)	CL620-0018-0-71	18	45.42	43.18	
A2-19PA-2.54DS(71)	CL620-0019-2-71	19	47.96	45.72	
A2-20PA-2.54DS(71)	CL620-0020-1-71	20	50.50	48.26	

■圧着ソケット

●2列タイプ



A1-※D-2.54C

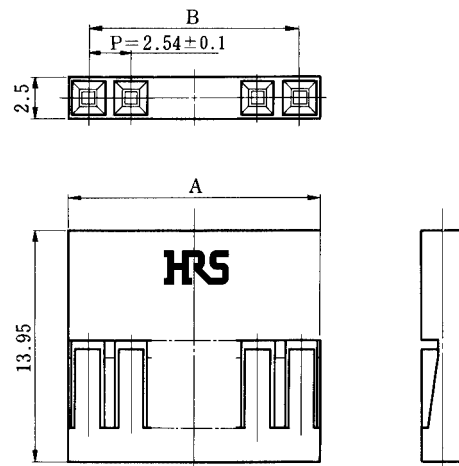


製品番号	HRS No.	A	B	RoHS
A1- 8D-2.54C	CL619-0093-5	10.16	7.62	○
A1-10D-2.54C	CL619-0091-0	12.70	10.16	
A1-12D-2.54C	CL619-0092-2	15.24	12.70	

●1列タイプ

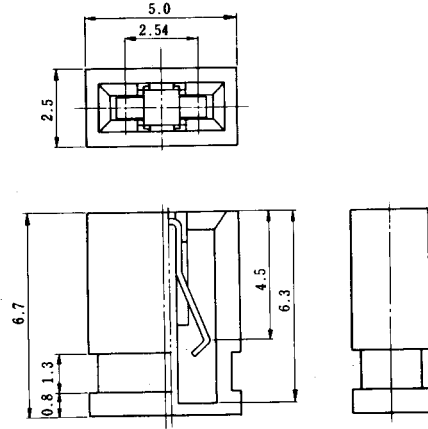
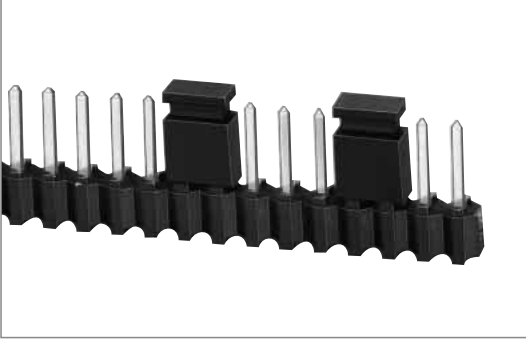


A2-※S-2.54C



製品番号	HRS No.	A	B	RoHS
A2-5S-2.54C	CL620-0101-1	12.70	10.16	○
A2-6S-2.54C	CL620-0102-4	15.24	12.70	

■ショートピン



■性能

項目	規格値
接触抵抗	DC0.1Aにて30mΩ以下
絶縁抵抗	DC500Vにて1000MΩ以上
電流容量	3A

製品番号	HRS No.	RoHS
HIF3GA-2.54SP	CL562-0403-4	○