

DF3 Series

2mm ピッチ・ディスクリットワイヤー結線用コネクタ (UL・CSA 規格認定品)



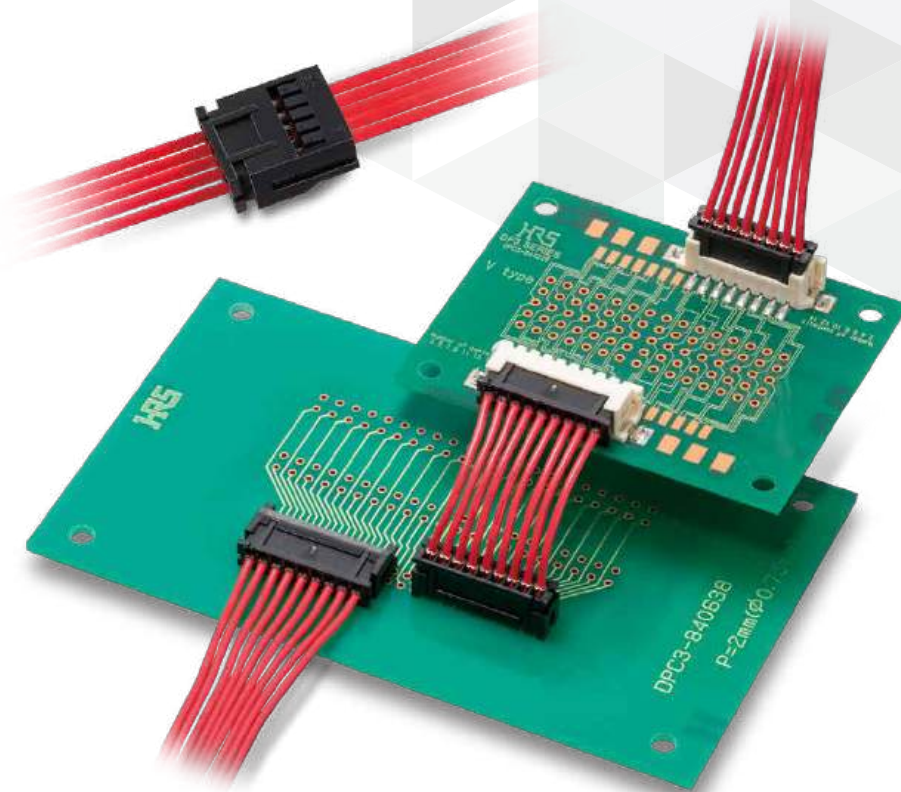
P=2.0 mm



Wide Variation



Compact



特長

1. 豊富なバリエーションで基板設計に対応

●圧着ソケット

- (1) 実装高さ7.5mmのロープロファイル設計です。(アプリケーション図をご参照ください。)
- (2) 端子圧着部に十分なスペースを設け、安定した圧着作業が行なえます。

●ピンヘッダー

- (1) ポストピンに基板仮止め用のキンク加工を施しています。
- (2) 形状はこじりに強いボックスタイプです。
- (3) 耐熱性樹脂を使用したSMT対応タイプもあります。

このSMT対応ヘッダーには、はんだ接合部の剥離防止用補強金具が付いています。

●中継プラグ

圧着中継プラグには、スペースメリットを追求したタイプとパネルへの固定ができるパネルロックタイプの二種類があります。

2. UL・CSA規格準拠

用途

複写機、プリンターなどのOA機器全般

製品規格

定格電流 (注 1)	圧着	22 ~ 24AWG	26 AWG	28 AWG	使用温度範囲 (注 2)	-55 ~ +105℃
		3A / pin	2A / pin	1A / pin	使用湿度範囲 (注 3)	40 ~ 80%
定格電圧		250V AC/DC			保存温度範囲 (注 4)	-10 ~ +60℃
					保存湿度範囲 (注 4)	40 ~ 70%

UL-CSA	定格電流	24 AWG	26AWG	28 AWG
	定格電圧	3A / pin	2A / pin (注 5)	1A / pin
		30V AC/DC		

UL・CSA 安全規格ファイル No.
UL: E52653
CSA: LR95109

項目	規格	条件
絶縁抵抗	1000MΩ以上	500V DC で測定
耐電圧	せん絡・絶縁破壊がないこと	650V AC を 1 分間印加する
接触抵抗	30mΩ以下	20mV 以下、1mA で測定する
耐振性	1 μs 以上の瞬断がないこと	周波数 10 ~ 55Hz、片振幅 0.75mm、3 方向 2 時間
耐湿性	接触抵抗: 30mΩ以下 絶縁抵抗: 500MΩ以上	温度 +40 ± 2℃、湿度 90 ~ 95%、96 時間放置
温度サイクル	接触抵抗: 30mΩ以下 絶縁抵抗: 1000MΩ以上	-55℃: 30 分 → +5 ~ +35℃: 2 ~ 3 分 → +85℃: 30 分 → +5 ~ +35℃: 2 ~ 3 分、5 サイクル
挿抜寿命	接触抵抗: 30mΩ以下	すずめつき 挿抜回数: 30 回 金めつき 挿抜回数: 50 回
はんだ耐熱性	性能に影響する樹脂部の溶解がないこと	ディップタイプ フロー: 260℃、10 秒 / 手はんだ: はんだこて温度 +300℃、2 秒 SMT タイプ リフロー: 推奨温度プロファイルにて / 手はんだ: はんだこて温度 +300℃、3 秒

(注 1) 定格電流は、使用する電線サイズにより異なります。ヘッダーのみの定格は 3A です。

(注 2) 通電時の温度上昇を含みます。

(注 3) 結露がない状態でご使用ください。

(注 4) 梱包状態の未使用品に適用します。

(注 5) かん合相手が圧着タイプになります。

(注 6) 上記の規格は、本シリーズを代表するものです。個々の正式な取り交わしは、「納入仕様書」にてお願いします。

材質・処理

製品	部品	材料	処理	UL 難燃グレード	RoHS
圧着ソケット	絶縁物	ポリアミド樹脂	黒色	UL94V-0	○
ソケット用圧着端子	端子	りん青銅	すずめつき 又は 金めつき	-	
ピンヘッダー	絶縁物	ポリアミド樹脂	黒色	UL94V-0	
	端子	黄銅	すずめつき 又は 金めつき	-	
SMT ピンヘッダー	絶縁物	ポリアミド樹脂	ベージュ色	UL94V-0	
	端子	黄銅	すずめつき 又は 金めつき	-	
	金具	黄銅	すずめつき	-	
中継プラグ	絶縁物	ポリアミド樹脂	黒色	UL94V-0	
中継プラグ圧着端子	端子	りん青銅	すずめつき 又は 金めつき	-	

製品番号の構成

製品番号から製品の仕様をご判断頂く際にご利用ください。

●コネクタ

DF3 - # S - 2 C

① ② ③ ④ ⑤

① シリーズ名	DF3、3A、3AA、3EA	④ コンタクトピッチ	2mm
② 極数	2～15		
③ コネクタ種別	S: ソケット P: ピンヘッダー EP: 中継プラグ	⑤ 結線部形態 / 端子形状	C: 圧着ケース DSA: ストレートディップ DS: ライトアングルディップ V: ストレート SMT H: ライトアングル SMT

●端子

DF3 - EP 2428 PCF A

① ② ③ ④

① 用途種別	EP: 中継	④ めっき種別	無: すずめっき A: 金めっき (プラグコンタクト) C: 金めっき (ソケットコンタクト)
② 適合電線サイズ	22: 22AWG 2428: 24～28AWG		
③ 結線部形態 / 端子形状	SCF: ソケットコンタクト・リール SC: ソケットコンタクト・ばら PCF: プラグコンタクト・リール PC: プラグコンタクト・ばら		

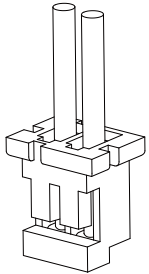
かん合組合せ一覧

ソケット側

かん合相手

圧着ソケット

DF3#-#S-2C



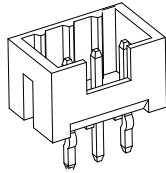
適合端子

DF3#-##SC(F)

DF3#-##SC(F)C

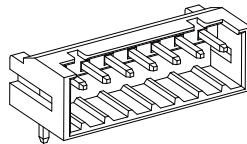
ストレートピンヘッダー (DIP)

DF3(A)-#P-2DSA



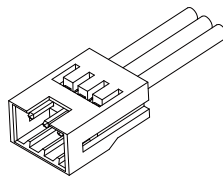
ライトアングルピンヘッダー (DIP)

DF3(A)-#P-2DS



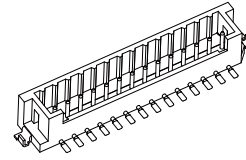
中継プラグ

DF3-#EP-2C



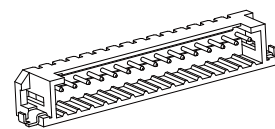
ストレートピンヘッダー (SMT)

DF3#-#P-2V



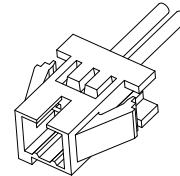
ライトアングルピンヘッダー (SMT)

DF3#-#P-2H

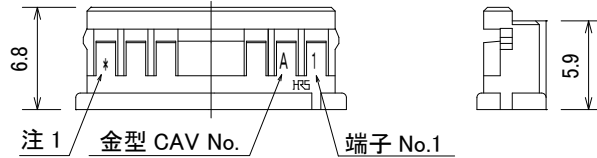
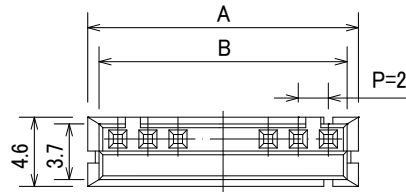


パネルロック付中継プラグ

DF3AA-#EP-2C



圧着ソケット

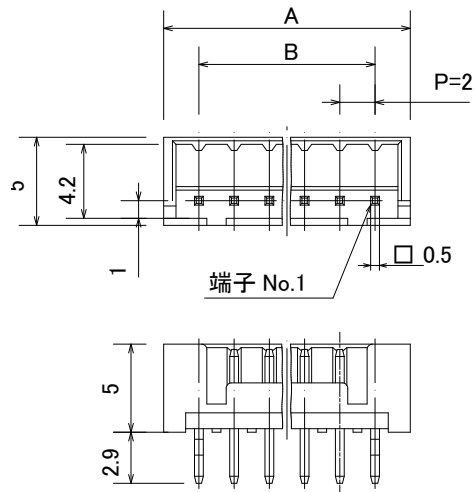
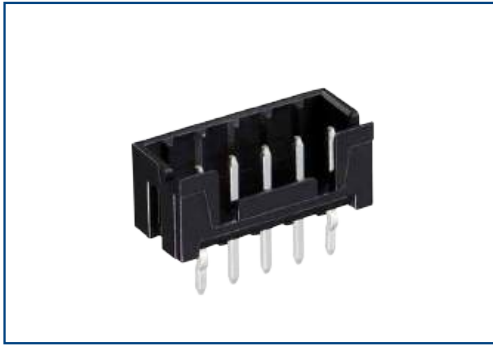


単位：mm

製品番号	HRS No.	極数	A	B	購入単位
DF3-2S-2C	CL0543-0003-8-00	2	6	2	1袋 100個入り
DF3-3S-2C	CL0543-0004-0-00	3	8	4	
DF3-4S-2C	CL0543-0005-3-00	4	10	6	
DF3-5S-2C	CL0543-0006-6-00	5	12	8	
DF3-6S-2C	CL0543-0007-9-00	6	14	10	
DF3-7S-2C	CL0543-0008-1-00	7	16	12	
DF3-8S-2C	CL0543-0009-4-00	8	18	14	
DF3-9S-2C	CL0543-0010-3-00	9	20	16	
DF3-10S-2C	CL0543-0011-6-00	10	22	18	
DF3-11S-2C	CL0543-0012-9-00	11	24	20	
DF3-12S-2C	CL0543-0013-1-00	12	26	22	
DF3-13S-2C	CL0543-0014-4-00	13	28	24	
DF3-14S-2C	CL0543-0015-7-00	14	30	26	
DF3-15S-2C	CL0543-0016-0-00	15	32	28	

(注) 製品極数を表示

ストレートピンヘッダー



・基板スルーホール径: $\phi 0.8^{+0.1}_{0}$
 ・キンク止め有効径: $\phi 0.8^{+0.05}_{0}$

●すずめっき

単位: mm

製品番号	HRS No.	極数	A	B	購入単位
DF3A-2P-2DSA	CL0543-0165-0-00	2	6	2	1袋 100個入り
DF3A-3P-2DSA	CL0543-0166-2-00	3	8	4	
DF3A-4P-2DSA	CL0543-0167-5-00	4	10	6	
DF3A-5P-2DSA	CL0543-0168-8-00	5	12	8	
DF3A-6P-2DSA	CL0543-0169-0-00	6	14	10	
DF3A-7P-2DSA	CL0543-0170-0-00	7	16	12	
DF3A-8P-2DSA	CL0543-0171-2-00	8	18	14	
DF3A-9P-2DSA	CL0543-0172-5-00	9	20	16	
DF3A-10P-2DSA	CL0543-0173-8-00	10	22	18	
DF3A-11P-2DSA	CL0543-0174-0-00	11	24	20	
DF3A-12P-2DSA	CL0543-0175-3-00	12	26	22	
DF3A-13P-2DSA	CL0543-0176-6-00	13	28	24	
DF3A-14P-2DSA	CL0543-0177-9-00	14	30	26	
DF3A-15P-2DSA	CL0543-0178-1-00	15	32	28	

●金めっき

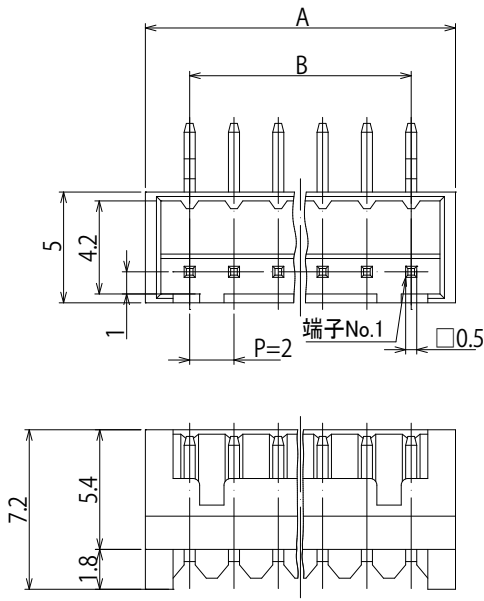
単位: mm

製品番号	HRS No.	極数	A	B	購入単位
DF3-2P-2DSA(01)	CL0543-0017-2-01	2	6	2	1袋 100個入り
DF3-3P-2DSA(01)	CL0543-0018-5-01	3	8	4	
DF3-4P-2DSA(01)	CL0543-0019-8-01	4	10	6	
DF3-5P-2DSA(01)	CL0543-0020-7-01	5	12	8	
DF3-6P-2DSA(01)	CL0543-0021-0-01	6	14	10	
DF3-7P-2DSA(01)	CL0543-0022-2-01	7	16	12	
DF3-8P-2DSA(01)	CL0543-0023-5-01	8	18	14	
DF3-9P-2DSA(01)	CL0543-0024-8-01	9	20	16	
DF3-10P-2DSA(01)	CL0543-0025-0-01	10	22	18	
DF3-11P-2DSA(01)	CL0543-0026-3-01	11	24	20	
DF3-12P-2DSA(01)	CL0543-0027-6-01	12	26	22	
DF3-13P-2DSA(01)	CL0543-0028-9-01	13	28	24	
DF3-14P-2DSA(01)	CL0543-0029-1-01	14	30	26	
DF3-15P-2DSA(01)	CL0543-0030-0-01	15	32	28	

ライトアングルピンヘッダー



・基板スルーホール径: $\phi 0.8^{+0.1}_{0}$
 ・キンク仮止め有効径: $\phi 0.8^{+0.05}_{0}$



● すずめっき

単位: mm

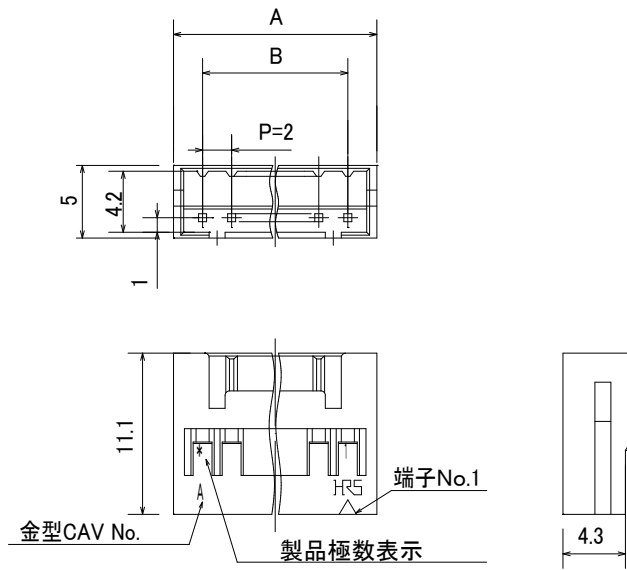
製品番号	HRS No.	極数	A	B	購入単位
DF3A-2P-2DS	CL0543-0179-4-00	2	6	2	1袋 100個入り
DF3A-3P-2DS	CL0543-0180-3-00	3	8	4	
DF3A-4P-2DS	CL0543-0181-6-00	4	10	6	
DF3A-5P-2DS	CL0543-0182-9-00	5	12	8	
DF3A-6P-2DS	CL0543-0183-1-00	6	14	10	
DF3A-7P-2DS	CL0543-0184-4-00	7	16	12	
DF3A-8P-2DS	CL0543-0185-7-00	8	18	14	
DF3A-9P-2DS	CL0543-0186-0-00	9	20	16	
DF3A-10P-2DS	CL0543-0187-2-00	10	22	18	
DF3A-11P-2DS	CL0543-0188-5-00	11	24	20	
DF3A-12P-2DS	CL0543-0189-8-00	12	26	22	
DF3A-13P-2DS	CL0543-0190-7-00	13	28	24	
DF3A-14P-2DS	CL0543-0191-0-00	14	30	26	
DF3A-15P-2DS	CL0543-0192-2-00	15	32	28	

●金めっき

単位：mm

製品番号	HRS No.	極数	A	B	購入単位
DF3-2P-2DS(01)	CL0543-0031-3-01	2	6	2	1袋 100個入り
DF3-3P-2DS(01)	CL0543-0032-6-01	3	8	4	
DF3-4P-2DS(01)	CL0543-0033-9-01	4	10	6	
DF3-5P-2DS(01)	CL0543-0034-1-01	5	12	8	
DF3-6P-2DS(01)	CL0543-0035-4-01	6	14	10	
DF3-7P-2DS(01)	CL0543-0036-7-01	7	16	12	
DF3-8P-2DS(01)	CL0543-0037-0-01	8	18	14	
DF3-9P-2DS(01)	CL0543-0038-2-01	9	20	16	
DF3-10P-2DS(01)	CL0543-0039-5-01	10	22	18	
DF3-11P-2DS(01)	CL0543-0040-4-01	11	24	20	
DF3-12P-2DS(01)	CL0543-0041-7-01	12	26	22	
DF3-13P-2DS(01)	CL0543-0042-0-01	13	28	24	
DF3-14P-2DS(01)	CL0543-0043-2-01	14	30	26	
DF3-15P-2DS(01)	CL0543-0044-5-01	15	32	28	

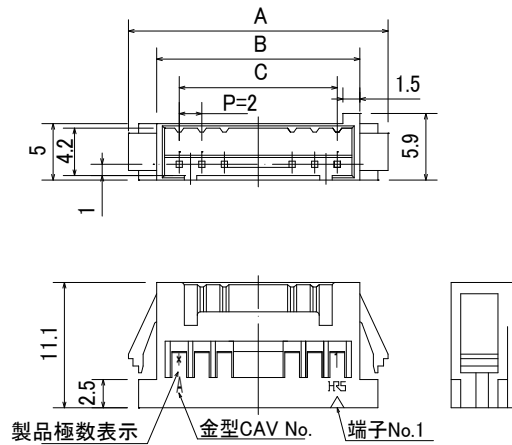
中継用プラグ



単位 : mm

製品番号	HRS No.	極数	A	B	購入単位
DF3-2EP-2C	CL0543-0064-2-00	2	6	2	1袋 100個入り
DF3-3EP-2C	CL0543-0065-5-00	3	8	4	
DF3-4EP-2C	CL0543-0066-8-00	4	10	6	
DF3-5EP-2C	CL0543-0067-0-00	5	12	8	
DF3-6EP-2C	CL0543-0068-3-00	6	14	10	
DF3-7EP-2C	CL0543-0069-6-00	7	16	12	
DF3-8EP-2C	CL0543-0070-5-00	8	18	14	
DF3-9EP-2C	CL0543-0071-8-00	9	20	16	
DF3-10EP-2C	CL0543-0072-0-00	10	22	18	
DF3-11EP-2C	CL0543-0073-3-00	11	24	20	
DF3-12EP-2C	CL0543-0074-6-00	12	26	22	
DF3-13EP-2C	CL0543-0075-9-00	13	28	24	
DF3-14EP-2C	CL0543-0076-1-00	14	30	26	
DF3-15EP-2C	CL0543-0077-4-00	15	32	28	

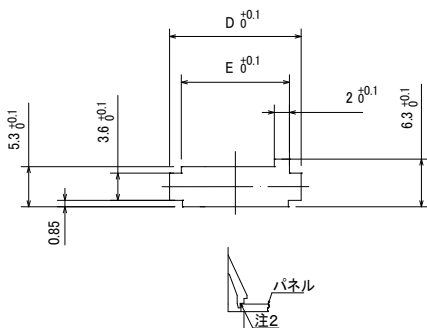
パネルロック付中継用プラグ



単位：mm

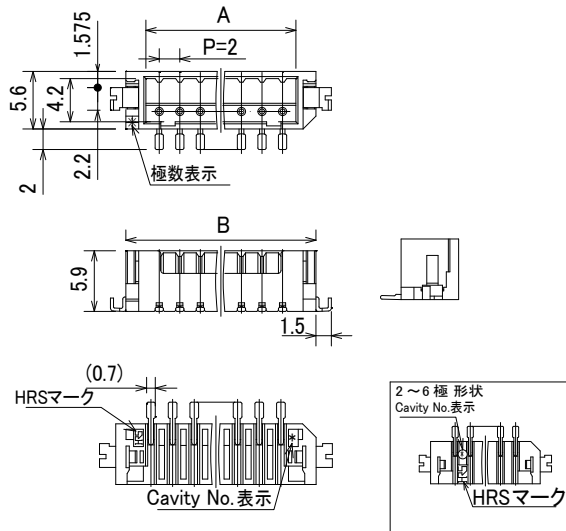
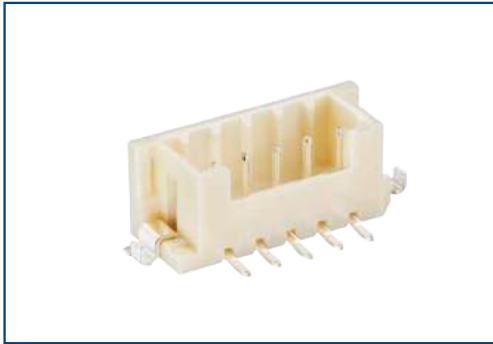
製品番号	HRS No.	極数	A	B	C	D	E	購入単位
DF3AA-2EP-2C	CL0543-0151-5-00	2	11	6	2	9.4	6.3	1袋 100個入り
DF3AA-3EP-2C	CL0543-0152-8-00	3	13	8	4	11.4	8.3	
DF3AA-4EP-2C	CL0543-0153-0-00	4	15	10	6	13.4	10.3	
DF3AA-5EP-2C	CL0543-0154-3-00	5	17	12	8	15.4	12.3	
DF3AA-6EP-2C	CL0543-0155-6-00	6	19	14	10	17.4	14.3	
DF3AA-7EP-2C	CL0543-0156-9-00	7	21	16	12	19.4	16.3	
DF3AA-8EP-2C	CL0543-0157-1-00	8	23	18	14	21.4	18.3	
DF3AA-9EP-2C	CL0543-0158-4-00	9	25	20	16	23.4	20.3	
DF3AA-10EP-2C	CL0543-0159-7-00	10	27	22	18	25.4	22.3	
DF3AA-11EP-2C	CL0543-0160-6-00	11	29	24	20	27.4	24.3	
DF3AA-12EP-2C	CL0543-0161-9-00	12	31	26	22	29.4	26.3	
DF3AA-13EP-2C	CL0543-0162-1-00	13	33	28	24	31.4	28.3	
DF3AA-14EP-2C	CL0543-0163-4-00	14	35	30	26	33.4	30.3	
DF3AA-15EP-2C	CL0543-0164-7-00	15	37	32	28	35.4	32.3	

■パネル穴あけ寸法



- (注1) 適合パネル厚は、1.6~1.0mm(ただし、1.6、1.2mm以外の厚みでは、多少のガタがあります。)
 (注2) 引掛り部のパネルエッジには、Rが付かない面をご使用ください。
 (注3) 端子No.は1、4、8、12、15を表示。

ストレートピンヘッダー (SMT)



単位: mm

製品番号	HRS No.	極数	A	B	C	購入単位
DF3EA-2P-2V(##)	CL0543-0315-0-##	2	2	8.5	8.74	1リール 1,000個巻き
DF3EA-3P-2V(##)	CL0543-0316-0-##	3	4	10.5	10.74	
DF3EA-4P-2V(##)	CL0543-0317-0-##	4	6	12.5	12.74	
DF3EA-5P-2V(##)	CL0543-0318-0-##	5	8	14.5	14.74	
DF3EA-6P-2V(##)	CL0543-0319-0-##	6	10	16.5	16.74	
DF3EA-7P-2V(##)	CL0543-0320-0-##	7	12	18.5	18.74	
DF3EA-8P-2V(##)	CL0543-0321-0-##	8	14	20.5	20.74	
DF3EA-9P-2V(##)	CL0543-0322-0-##	9	16	22.5	22.74	
DF3EA-10P-2V(##)	CL0543-0323-0-##	10	18	24.5	24.74	
DF3EA-11P-2V(##)	CL0543-0324-0-##	11	20	26.5	26.74	
DF3EA-12P-2V(##)	CL0543-0325-0-##	12	22	28.5	28.74	
DF3EA-13P-2V(##)	CL0543-0326-0-##	13	24	30.5	30.74	
DF3EA-14P-2V(##)	CL0543-0327-0-##	14	26	32.5	32.74	
DF3EA-15P-2V(##)	CL0543-0328-0-##	15	28	34.5	34.74	

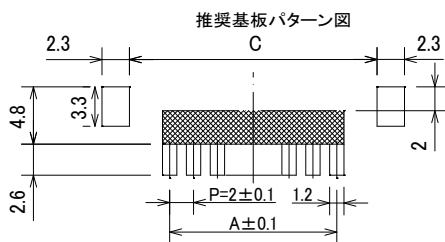
【仕様番号 (##)、-##】

(21): すずめっきエンボス梱包

(51): 金めっきエンボス梱包

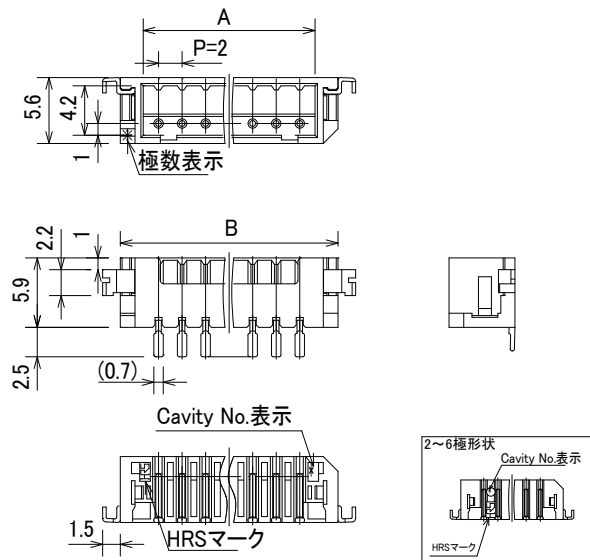
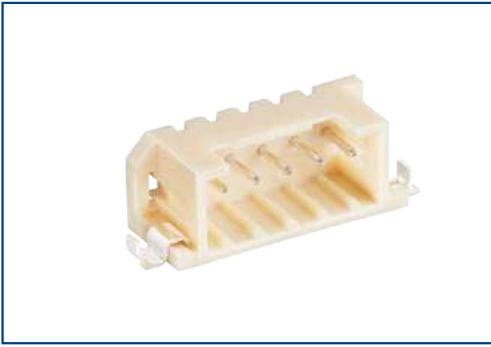
(注) エンボステーブ寸法図は、エンボステーブキャリア寸法図 (JIS-C-0806 準拠) をご参照ください。

■推奨基板パターン図



(注) 図中の影線部にパターンがあり、レジストが行なわれていない場合、コネクタ端子と接触する可能性がありますのでご注意ください。

ライトアングルピンヘッダー (SMT)



単位 : mm

製品番号	HRS No.	極数	A	B	C	購入単位
DF3EA-2P-2H(##)	CL0543-0329-0-##	2	2	8.5	8.74	1リール 1,000個巻き
DF3EA-3P-2H(##)	CL0543-0330-0-##	3	4	10.5	10.74	
DF3EA-4P-2H(##)	CL0543-0331-0-##	4	6	12.5	12.74	
DF3EA-5P-2H(##)	CL0543-0332-0-##	5	8	14.5	14.74	
DF3EA-6P-2H(##)	CL0543-0333-0-##	6	10	16.5	16.74	
DF3EA-7P-2H(##)	CL0543-0334-0-##	7	12	18.5	18.74	
DF3EA-8P-2H(##)	CL0543-0335-0-##	8	14	20.5	20.74	
DF3EA-9P-2H(##)	CL0543-0336-0-##	9	16	22.5	22.74	
DF3EA-10P-2H(##)	CL0543-0337-0-##	10	18	24.5	24.74	
DF3EA-11P-2H(##)	CL0543-0338-0-##	11	20	26.5	26.74	
DF3EA-12P-2H(##)	CL0543-0339-0-##	12	22	28.5	28.74	
DF3EA-13P-2H(##)	CL0543-0340-0-##	13	24	30.5	30.74	
DF3EA-14P-2H(##)	CL0543-0341-0-##	14	26	32.5	32.74	
DF3EA-15P-2H(##)	CL0543-0342-0-##	15	28	34.5	34.74	

【仕様番号 (##)、-##】

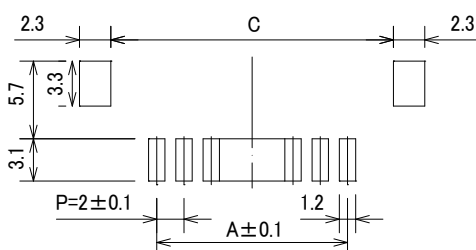
(21): すずめっきエンボス梱包

(51): 金めっきエンボス梱包

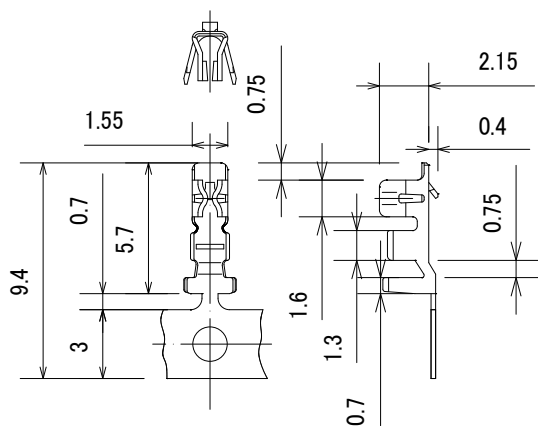
(注) エンボステーブ寸法図は、エンボステーブキャリア寸法図 (JIS-C-0806 準拠) をご参照ください。

■推奨基板パターン図

推奨基板パターン図



ソケット圧着端子



● リール端子 (適用工具: アプリケーター)

製品番号	HRS No.	適合電線 (すずめつき軟銅線) (注)				数量	処理
		UL スタイル	被覆外径	電線サイズ	芯線構成		
DF3-22SCF	CL0543-0235-3-00	UL1061	1.2 ~ 1.5mm	22 AWG	17/0.16	10,000	すずめつき
DF3-22SCFC	CL0543-0861-0-00			22 AWG	17/0.16		金めつき
DF3-2428SCF	CL0543-0001-2-00	UL1007 UL1061	0.75 ~ 1.5mm	24 AWG	11/0.16		すずめつき
				26 AWG	7/0.16		
DF3-2428SCFC	CL0543-0046-0-00			24 AWG	11/0.16	金めつき	
				26 AWG	7/0.16		
				28 AWG	7/0.127		

(注) 上記以外の適合電線については、圧着条件表をご参照ください。圧着条件表は、製品番号のリンク先からご覧いただけます。
(圧着条件表に記載が無い電線をご使用の際は弊社営業担当へご相談ください。)

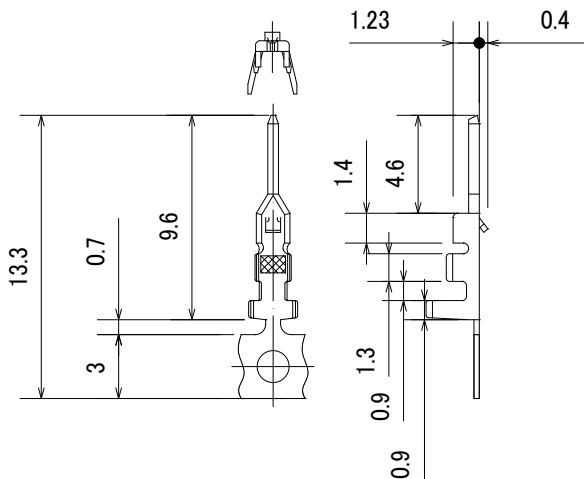
● バラ端子 (適用工具: 手動圧着工具)

製品番号	HRS No.	適合電線 (すずめつき軟銅線) (注)				数量	処理
		UL スタイル	被覆外径	電線サイズ	芯線構成		
DF3-22SC	CL0543-0236-6-00	UL1061	1.3mm	22 AWG	17/0.16	100	すずめつき
DF3-22SCC	CL0543-0862-3-00		1.3mm	22 AWG	17/0.16		金めつき
DF3-2428SC	CL0543-0002-5-00	UL1007	1.5mm	24 AWG	11/0.16		すずめつき
			1.3mm	26 AWG	7/0.16		
DF3-2428SCC	CL0543-0047-3-00		1.2mm	28 AWG	7/0.127	金めつき	
			1.5mm	24 AWG	11/0.16		
			1.3mm	26 AWG	7/0.16		
			1.2mm	28 AWG	7/0.127		

(注) 手動圧着工具で圧着の場合は、上記電線のみ適合します。

● 圧着端子抜き工具: DF-C-PO(A)

中継プラグ用圧着端子



● リール端子 (適用工具: アプリケーター)

製品番号	HRS No.	適合電線 (すずめっき軟銅線) (注)				数量	処理	
		UL スタイル	被覆外径	AWG	芯線構成			
DF3-EP2428PCF	CL0543-0062-7-00	UL1007 UL1061	0.75 ~ 1.5mm	24	11/0.16	10,000	すずめっき	
				26	7/0.16			
				28	7/0.127			
DF3-EP2428PCFA	CL0543-0149-3-00			24	11/0.16			金めっき
				26	7/0.16			
				28	7/0.127			

(注) 上記以外の適合電線については、圧着条件表をご参照ください。圧着条件表は、製品番号のリンク先からご覧いただけます。
(圧着条件表に記載が無い電線をご使用の際は弊社営業担当へご相談ください。)

● バラ端子 (適用工具: 手動圧着工具)

製品番号	HRS No.	適合電線 (すずめっき軟銅線) (注)				数量	処理	
		UL スタイル	被覆外径	電線サイズ	芯線構成			
DF3-EP2428PC	CL0543-0063-0-00	UL1007	1.5mm	24 AWG	11/0.16	100	すずめっき	
			1.3mm	26 AWG	7/0.16			
			1.2mm	28 AWG	7/0.127			
DF3-EP2428PCA	CL0543-0150-2-00		1.5mm	24 AWG	11/0.16		100	金めっき
			1.3mm	26 AWG	7/0.16			
			1.2mm	28 AWG	7/0.127			

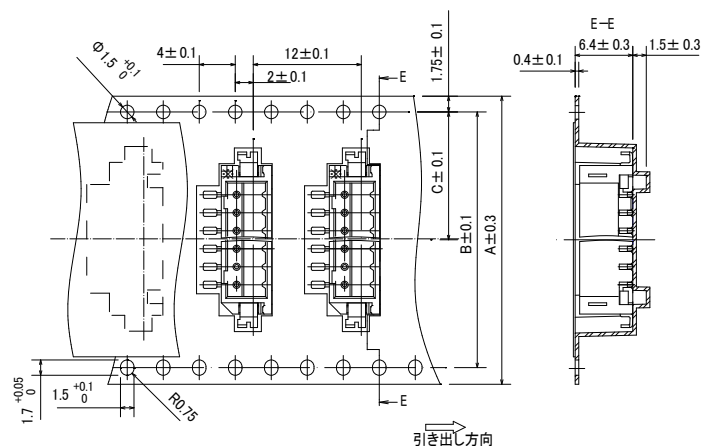
(注) 手動圧着工具で圧着の場合は、上記電線のみ適合します。

● 圧着端子抜き工具: DF-C-PO(A)

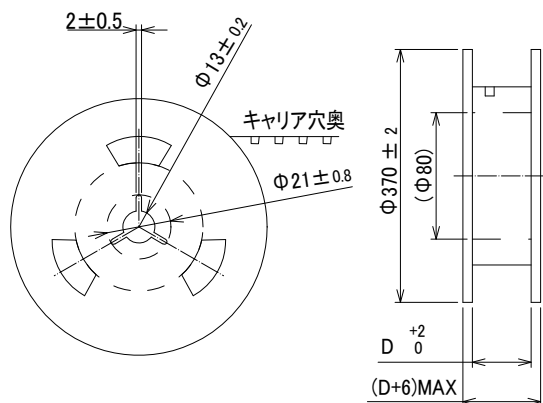
エンボステープキャリア寸法図 (JIS-C-0806準拠)

■ストレートピンヘッダー

●エンボステープ寸法図



●リール状態寸法図

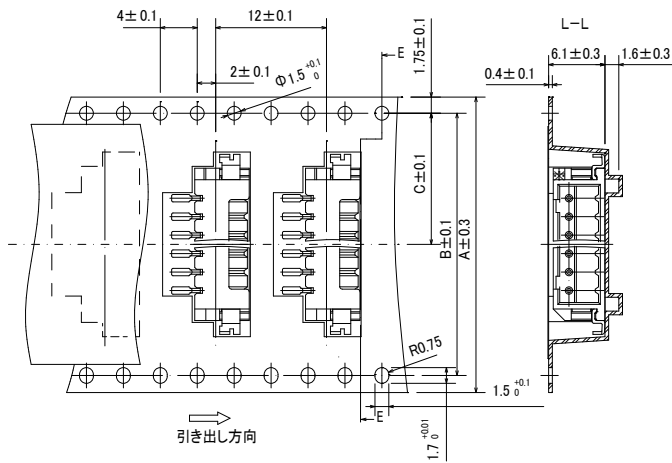


単位: mm

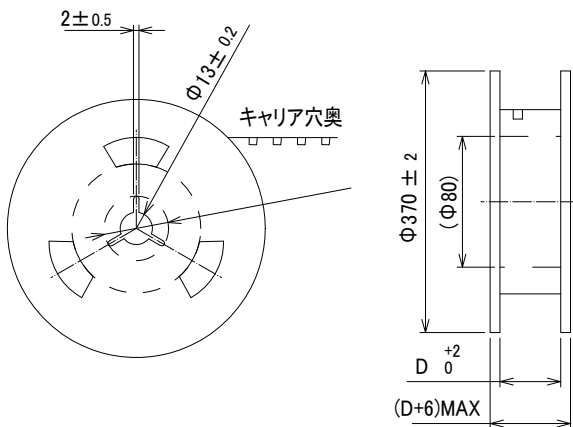
製品種別	極数	A	B	C	D	購入単位
DF3EA-#P-2V(##)	2~4	24.0	-	11.5	24.4	1 リール 1,000 個巻き
	5~7	32.0	28.4	14.2	32.4	
	8~10	44.0	40.4	20.2	44.4	
	11~15	56.0	52.4	26.2	56.4	

■ライトアングルピンヘッダー

●エンボステープ寸法図



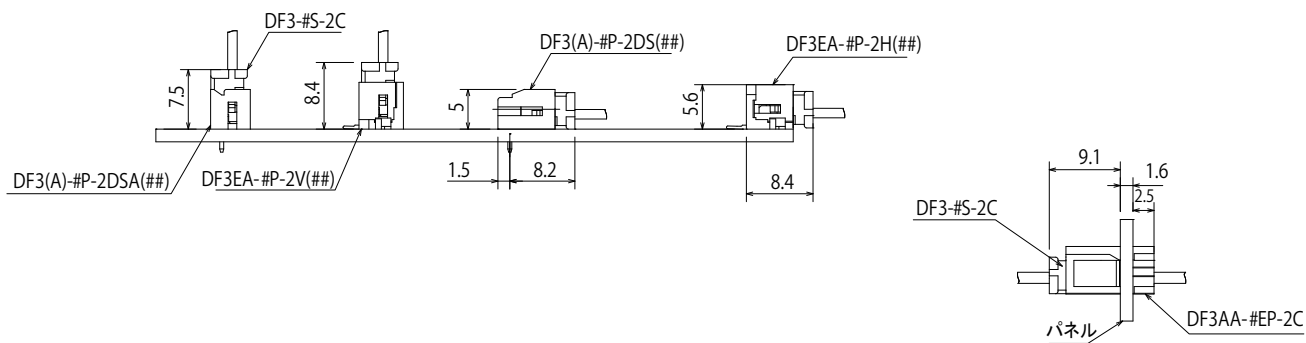
●リール状態寸法図



単位：mm

製品種別	極数	A	B	C	D	購入単位
DF3EA-#P-2H(##)	2～4	24.0	-	11.5	24.4	1 リール 1,000 個巻き
	5～7	32.0	28.4	14.2	32.4	
	8～10	44.0	40.4	20.2	44.4	
	11～15	56.0	52.4	26.2	56.4	

かん合寸法図



適用圧着工具

種類	製品番号	HRS No.	適合コンタクト
アプリケーション	AP105-DF3-2428S	CL0901-4503-3-00	DF3-2428SCF/SCFC
	AP105-DF3-22S	CL0901-4549-4-00	DF3-22SCF/SCFC
	AP105-DF3-EP2428P	CL0901-4508-7-00	DF3-EP2428PCF/PCFA
プレス本体	CM-105C	CL0901-0001-0-00	-
手動圧着工具	DF3-TA2428HC	CL0550-0164-5-00	DF3-2428SC/SCC
	DF3EP-TA2428HC	CL0550-0184-2-00	DF3-EP2428PC/PCA
	DF3-TA22HC	CL0550-0257-4-00	DF3-22SC/SCFC
抜き工具	DF-C-PO(A)	CL0550-0170-8-00	DF3-22SCF/SCFC DF3-22SC/SCC DF3-2428SCF/SCFC DF3-2428SC/SCC DF3-EP2428PCF/PCFA DF3-EP2428PC/PCA

(注1) 弊社指定の工具以外が原因で発生した問題につきましては、保証の対象外となります。

(注2) 圧着作業につきましては、「圧着品質基準書」、「圧着条件表」に則り実施してください。

(注3) 弊社指定の工具を使用しない場合、歯形図面提供のご相談は弊社営業担当へお問い合わせください。

圧着時の注意事項

■ 圧着加工を始める前に必要なもの

ハーネス作業を始める前に、以下の作業関係書類が必要となります。(●が必要書類)
下記書類が揃っていない場合は、弊社営業担当にご要求ください。

書類名称	記載内容	自動機圧着	手動工具圧着	備考
① 圧着機本体取扱説明書	プレス本体の説明	●	-	プレス本体購入時に同梱されております。
② アプリケータ取り扱い説明書	圧着作業方法			アプリケータ購入時に同梱されております。
③ アプリケータスペア部品表	アプリケータ取付説明	●	-	
③ 圧着条件表	クリンプハイト 引張強度規格値	●	-	
④ 圧着品質基準書	圧着状態各種基準	●	-	
⑤ 手動圧着工具取り扱い説明書	圧着作業方法 クリンプハイト 引張り強度規格値	-	●	手動圧着工具購入時に同梱されております。

■ 工具

圧着加工する場合は、弊社指定の工具をご使用ください。

- ・弊社指定工具以外の圧着加工品につきましては品質保証致しかねます。
- ・圧着機・アプリケータは取扱説明書を用意しています。作業を行う前には必ず取扱説明書を熟読の上、作業を実施ください。

■ 適用電線

適合電線以外をご使用の際は、圧着条件表をご参照ください。圧着条件表は、製品番号のリンク先からご覧いただけます。
(圧着条件表に記載が無い電線をご使用の際は弊社営業担当へご相談ください。)

【注意事項】

- ・圧着コネクタに適用できる電線は、原則、すずめつき軟銅撚り線となります。
- ・単線、ポリエステル糸等が介在する電線およびコートの圧着は避けてください。
- ・電線2本を一緒に圧着することは避けてください。
- ・同じ電線を使用してもすずめつき端子、金めつき端子でクリンプハイト(注)設定値が異なる場合があります。
- ・同じ計算断面積でも芯線構成の違いでクリンプハイト(注)設定値が異なる場合があります。

(注) クリンプハイトは圧着品質を決める重要な項目です。弊社ではクリンプハイトの最適値を精度よく設定する為に電線ごとに圧着試験を行い、最適値を設定しております。

取扱い留意点

<p>推奨温度プロファイル (SMT)</p>	<p>[条件]</p> <ol style="list-style-type: none"> ピーク温度 : MAX250°C、10秒以内 加熱部 : 230°C以上、60秒以内 予熱部 : 150~180°C、90~120秒 回数 : 2回以内 <p>*測定部は端子リード部としています。 クリームはんだの種類、メーカー、基板サイズ、その他の実装部材等の条件により異なる場合がありますので、実装状態を十分ご確認の上ご使用願います。 (注1)この温度プロファイルは推奨値です。</p>
<p>推奨手はんだ条件 (SMT)</p>	<p>はんだごて温度 : 290 ± 10°C、はんだ時間 : 3 秒以内</p>
<p>推奨スクリーン厚さ (SMT)</p>	<p>0.15 ~ 0.2mm</p>
<p>基板の反り (SMT)</p>	<p>コネクタ両端部を基準とし、コネクタ中央部にて Max0.03mm</p>
<p>推奨はんだ付け条件 (DIP)</p>	<p>■自動はんだ装置によるフロー条件 : はんだ温度 250 ± 5°C、はんだ時間 10 秒以内 ■手はんだ条件 : はんだごて温度 290 ± 10°C、はんだ時間 2 秒以内</p>
<p>洗浄条件</p>	<p>製品取説ガイドライン (基板対電線コネクタガイドライン) をご参照ください。 IPA 洗浄可。(洗浄により、挿抜感等が変わることが考えられますので、洗浄は推奨致しません。 その他の洗浄液をご使用の場合はご相談ください。)</p>
<p>結線条件</p>	<p>製品取説ガイドライン (基板対電線コネクタガイドライン) をご参照ください。</p>
<p>取扱い事項</p>	<p>本製品を取り扱う際は下記の資料を参照願います。資料は製品番号のリンク先からご覧いただけます。 ■製品取説ガイドライン (基板対電線コネクタガイドライン) ■圧着品質基準書</p>
<p>注意事項</p>	<p>本製品は製造ロット及びその後の保管状態等により、成形品の色相に多少の違いを生じる場合がありますが性能には影響ありません。 また、モールド樹脂に黒点等が発生する場合がございますが、品質には問題ありません。</p>

ご検討にあたって

本カタログに記載の仕様は参考値となります。

ご採用の検討や注文に際しては、あらかじめ、「図面」・「製品規格表」の確認をお願いいたします。

ケーブルとの組み合わせで使用するコネクタにつきましては、必ず適合ケーブルをご使用ください。

適合外ケーブルをご検討の場合は、弊社販売窓口までお問い合わせください。

弊社指定の工具以外による結線加工については保証の対象外となります。

下記の用途へのご使用を検討される場合、必ず弊社販売窓口までご相談ください。

条件によって保証可否を検討させていただきます。

(自動車車載、医療機器、公共インフラ、航空宇宙/ 防衛等の極めて高い信頼性を要求される機器)

HIROSE



ヒロセ電機株式会社

営業本部:神奈川県横浜市都筑区中川中央2丁目6番3号
<https://www.hirose.com>