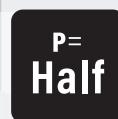


DX Series

ハーフピッチインターフェイス用コネクタ



P=Half



Positive-Lock



Mar. 1. 2026 Copyright 2026 HIROSE ELECTRIC CO., LTD. All Rights Reserved.



概要

DXシリーズコネクタは電子機器の小型化に伴う高密度、高実装化に対応すべく、コンタクト間ピッチ1.27mmにて設計されたEMI対策小型高密度インターフェイス用コネクタです。プラグ側は圧接があり、装置側はライトアングルディップ、ストレートディップ、圧接と多くの品種が用意されています。極数は20、28、36、50、68、80、100極があります。

特長

1. コンタクト間ピッチ1.27mm、小型化タイプ。
2. かん合時、静電気等でセットの破壊を防止する為、端子よりシェルが先に接触する構造。
3. ケーブルの結線方法は圧接方式で28、30 AWGに対応。
4. ロック機構はワンタッチロックとスクリューロックがあり、用途に応じて選択可能。
5. ダイカストを使用する事で、堅牢且つ電磁波の遮蔽に有効。

製品規格

定格電流	0.5A	使用温度範囲	-55 ~ +85°C
定格電圧	125V AC		

絶縁抵抗	100V DC にて 250M Ω以上
接触抵抗	100mA DC にて 50m Ω以下
耐電圧	300Vr.m.s AC にて 1分間

材質・処理

部品名	材質	色 / 処理	RoHS2
プラグケース	亜鉛ダイカスト	銀色塗装	○
レセプタクルケース	亜鉛ダイカスト	ニッケルめっき	
絶縁物	PBT 樹脂又は同等以上 (注 1)	黒色 (注 2)	
雄端子	銅合金	部分金めっき	
雌端子	銅合金	部分金めっき	

(注 1)UL94V-0

(注 2)28 AWG 圧接用 (30A、31A、32A、33A タイプ)、はんだ付用は製品の混入を防ぐ為、絶縁物の一部を乳白色として区分が出来る様にしております。

● 適合ケーブル

I/O ケーブル		
導体サイズ	30 AWG	28 AWG
導体構成	7/0.1	7/0.127
絶縁体外径	φ 0.5	φ 0.58
ケーブル UL スタイル	UL20276 及び UL2789	

リボン、フラットケーブル	
導体サイズ	28 AWG
導体構成	19/0.08
ケーブル厚さ	0.9
ケーブル UL スタイル	UL2651、UL2734、UL20012

製品番号の構成

製品番号から製品の仕様をご判断頂く際にご利用ください。

■ レセプタクルコネクタ

DX 10 # - 50 S - # (50)

① ② ③ ⑤ ⑥ ⑦ ⑨

■ プラグコネクタ

DX 30 A - 50 P - # (50)

① ② ④ ⑤ ⑥ ⑦ ⑨

■ 付属品

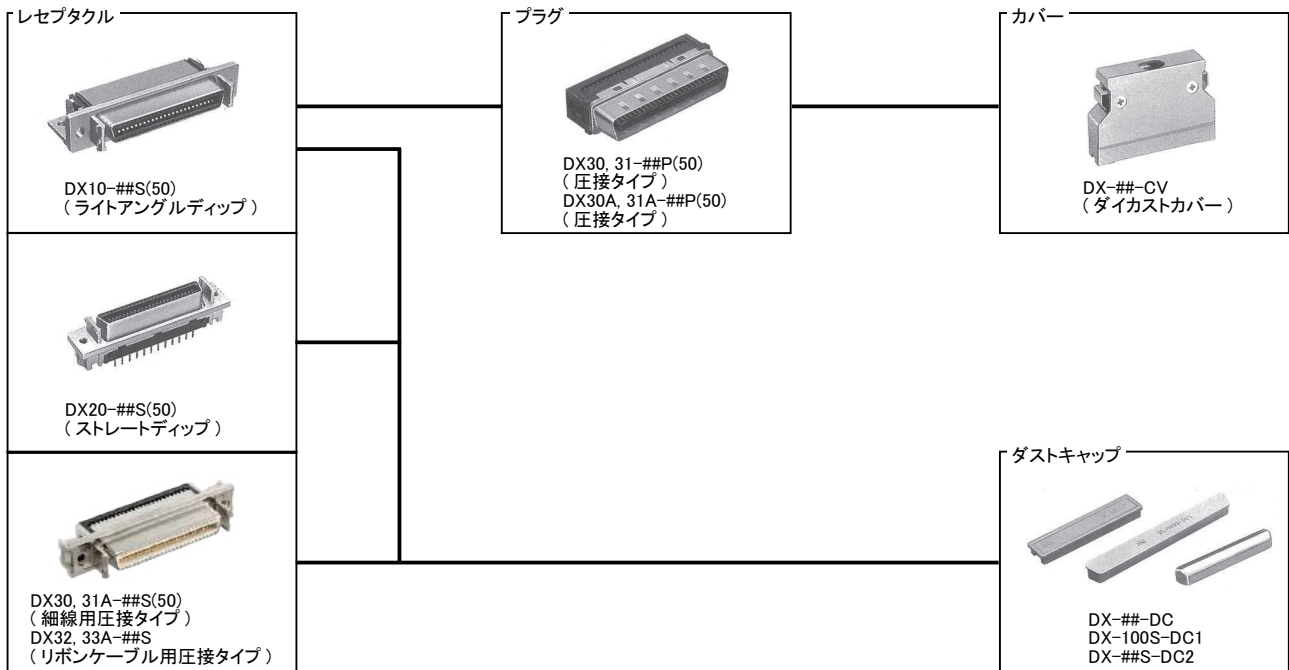
DX - 50 - CV

① ⑤ ⑧

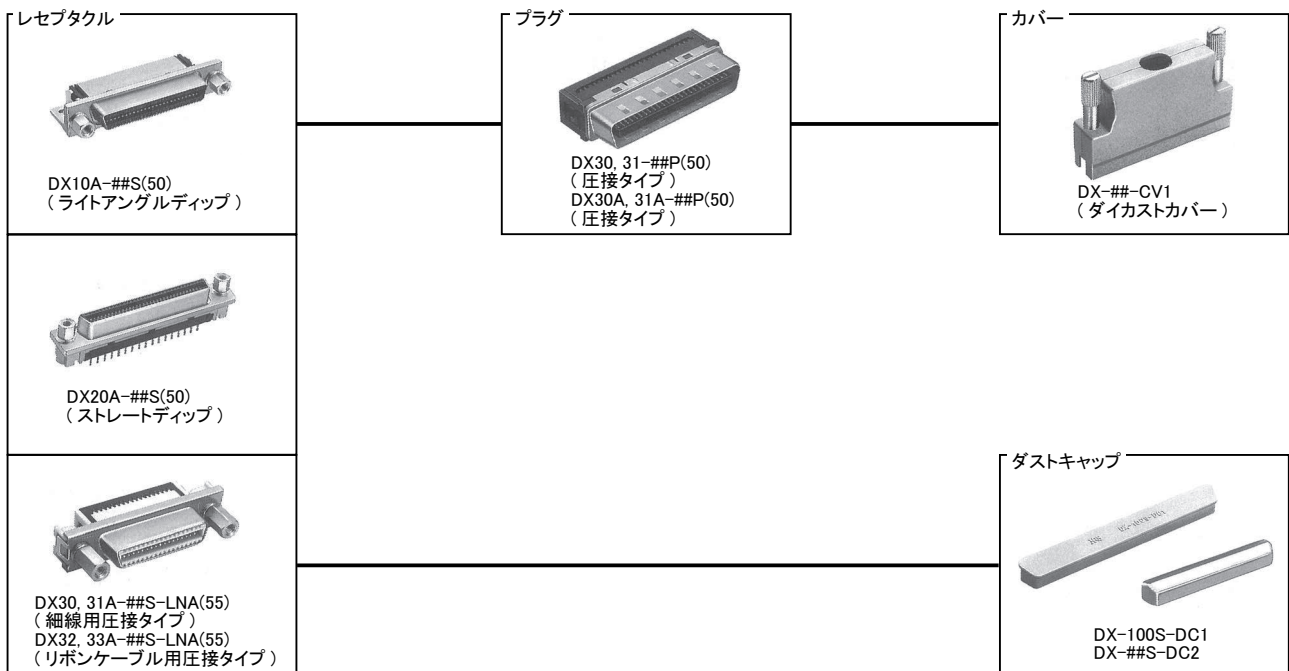
① シリーズ番号	DX	⑦ バリエーション	無記号：標準
② 結線スタイル	10：ライトアングルディップ 20：ストレートディップ 30：バラ線圧接タイプ（細線用） 31：一括圧接タイプ（細専用） 33：一括圧接タイプ（リボンケーブル用）	⑧ 付属品の種類	LNA：スクリューロック付（レセプタクル） PG：プラグイン（プラグ） SG：プラグイン（レセプタクル） CV：縦ロカカバーケース（ワンタッチロックタイプ） CV1：縦ロカカバーケース（スクリューロックタイプ） CV3：縦ロカカバーケース（オーバーモールドタイプ） CV4：縦ロカカバーケース（太ケーブル対応タイプ） DC：ダストキャップ（半硬質、ワンタッチロック用） DC1：ダストキャップ（半硬質、スクリューロック用） DC2：ダストキャップ（軟質、スクリューロック用）
③ ロックスタイル	無記号：ワンタッチロックタイプ A：スクリューロックタイプ	⑨ RoHS 対応	(50)、(55)
④ 適合電線	無記号：30 AWG A：28 AWG		
⑤ 極数	20、28、36、50、68、80、100		
⑥ 開口部の種類	P：プラグコネクタ S：レセプタクルコネクタ SE：レセプタクルコネクタ（ロックピン付）		

DXシリーズバリエーション

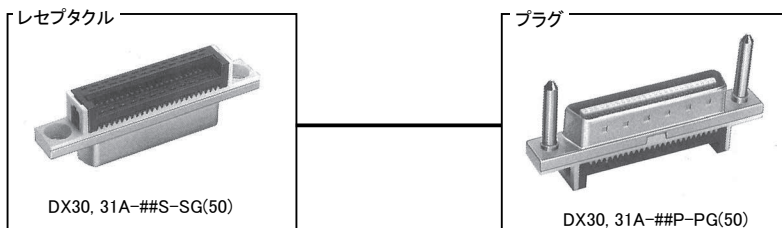
●ワンタッチロックインターフェイス用コネクタ



●スクリューロックインターフェイス用コネクタ



●プラグイン用コネクタ



プラグコネクタ

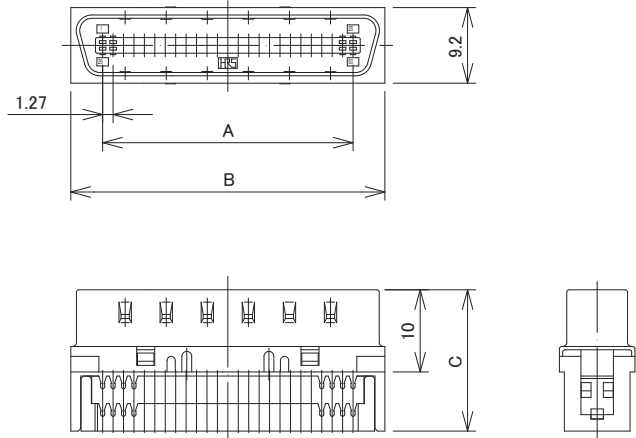
●DX30、DX30A-##P(50) (バラ線圧接、細線ケーブル)タイプ



DX30-50P(50)



DX30A-50P(50)



単位：mm

製品番号	HRS No.	極数	適合電線 (AWG)	A	B	C	購入単位
DX30A-20P(50)	CL0230-0022-1-50	20	28	11.43	19.18	17.2	1トレイ 80個入り
DX30A-28P(50)	CL0230-0023-4-50	28	28	16.51	24.26	17.2	1トレイ 60個入り
DX30A-36P(50)	CL0230-0024-7-50	36	28	21.59	29.34	17.2	1トレイ 50個入り
DX30-50P(50)	CL0230-0011-5-50	50	30	30.48	38.23	17.2	1トレイ 40個入り
DX30A-50P(50)	CL0230-0025-0-50		28				
DX30A-68P(50)	CL0230-0026-2-50	68	28	41.91	49.66	17.2	1トレイ 30個入り
DX30A-80P(50)	CL0230-0027-5-50	80	28	49.53	57.28	17.2	1トレイ 20個入り
DX30-100P(50)	CL0230-0014-3-50	100	30	62.23	69.98	18.2	
DX30A-100P(50)	CL0230-0028-8-50		28				

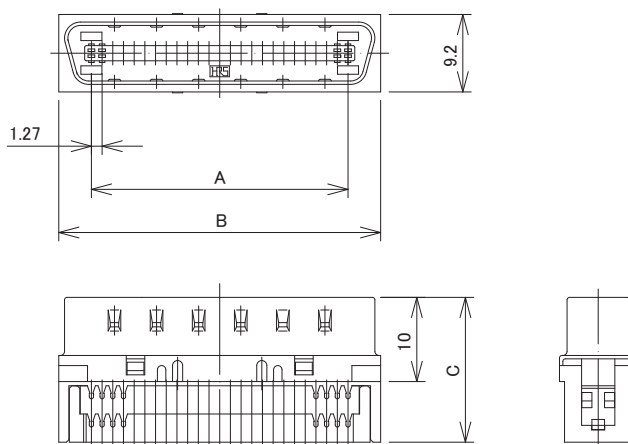
●DX31、DX31A-##P(50)
(一括圧接、細線ケーブル)タイプ



DX31-80P(50)



DX31A-80P(50)



単位：mm

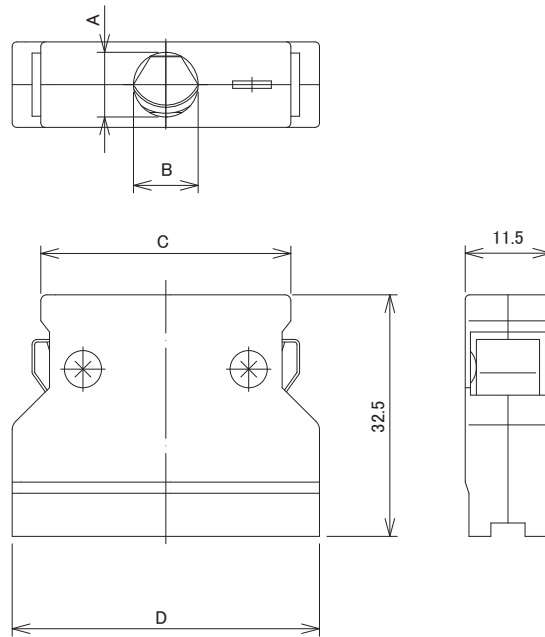
製品番号	HRS No.	極数	適合電線 (AWG)	A	B	C	購入単位
DX31A-80P(50)	CL0230-0034-0-50	80	28	49.53	57.28	17.2	1トレイ 20個入り
DX31-100P(50)	CL0230-0021-9-50	100	30	62.23	69.98	18.2	
DX31A-100P(50)	CL0230-0035-3-50		28				

プラグカバーケース

●DX-##-CV(ワンタッチロック)タイプ



DX-50-CV



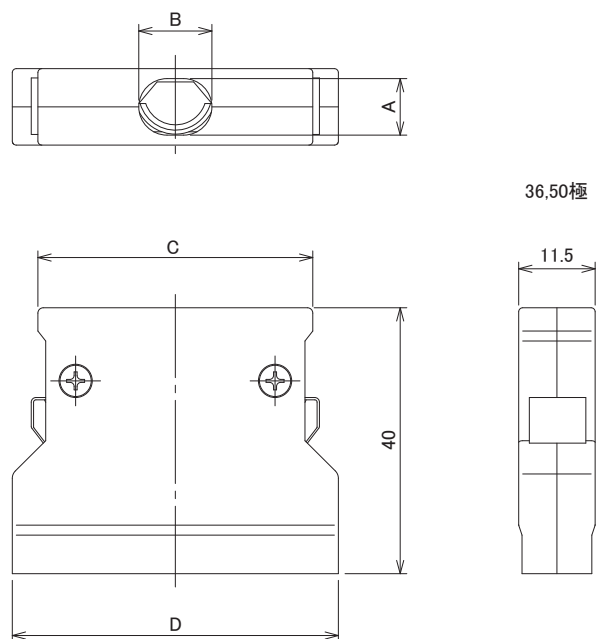
単位 : mm

製品番号	HRS No.	極数	A	B	C	D	購入単位
DX-20-CV	CL0230-0036-6-00	20	ϕ 6.7	ϕ 6.7	22.3	30	1トレイ 25個入り
DX-28-CV	CL0230-0037-9-00	28	ϕ 7.5	ϕ 7.5	27.38	35.08	
DX-36-CV	CL0230-0038-1-00	36	ϕ 8.7	ϕ 8.7	32.46	40.16	
DX-50-CV	CL0230-0039-4-00	50	8.5	10	41.35	49.05	1トレイ 20個入り
DX-68-CV	CL0230-0040-3-00	68		11	52.78	60.48	
DX-80-CV	CL0230-0041-6-00	80		12.5	60.4	68.1	

●DX-##-CV4 (ワンタッチロック、太ケーブル対応) タイプ



DX-50-CV4



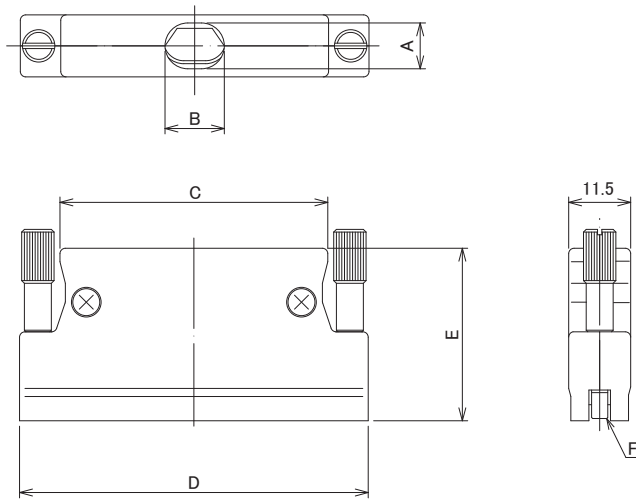
単位：mm

製品番号	HRS No.	極数	A	B	C	D	購入単位
DX-36-CV4	CL0230-0226-1-00	36	8.5	11	32.46	40.16	1トレイ 25個入り
DX-50-CV4	CL0230-0227-4-00	50			41.35	49.05	

●DX-##-CV1 (スクリューロック)タイプ



DX-68-CV1



単位：mm

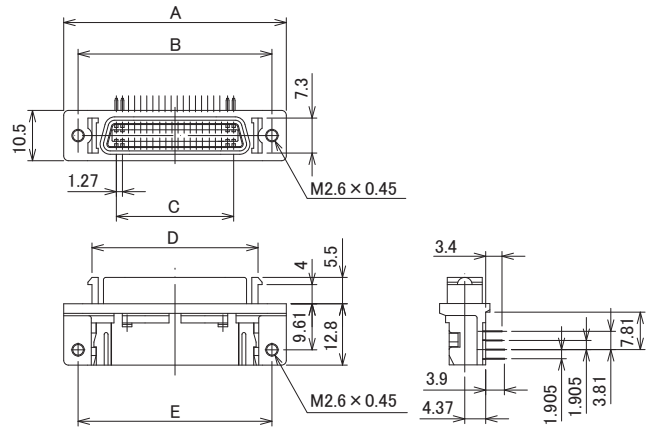
製品番号	HRS No.	極数	A	B	C	D	E	F	購入単位
DX-20-CV1	CL0230-0054-8-00	20	6	8	19.2	34.2	32	M3 × 0.5	1トレイ 25個入り
DX-28-CV1	CL0230-0055-0-00	28	6.5	8.5	24.28	39.28			
DX-36-CV1	CL0230-0056-3-00	36	7.5	9	29.36	44.36			
DX-50-CV1	CL0230-0057-6-00	50	8.5	10	38.25	53.25			
DX-68-CV1	CL0230-0058-9-00	68		11	49.68	64.68			
DX-80-CV1	CL0230-0059-1-00	80	12.5	57.3	72.3	38.9	M2.6 × 0.45	1トレイ 15個入り	
DX-100-CV1	CL0230-0044-4-00	100	14	60	85				

レセプタクルコネクタ

●DX10-##S(50) (ライトアングルディップ、ワンタッチロック) タイプ



DX10-50S(50)



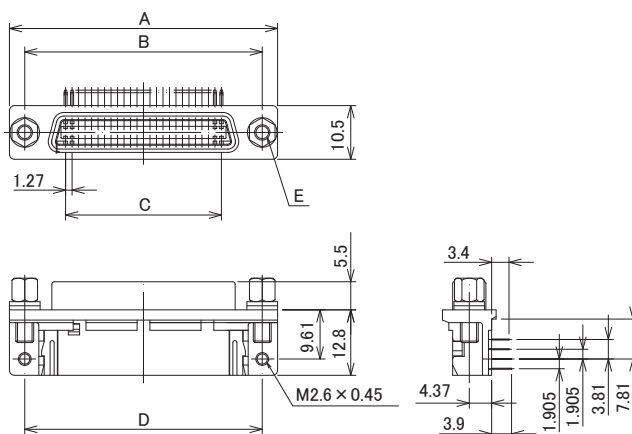
単位 : mm

製品番号	HRS No.	極数	A	B	C	D	E	購入単位
DX10-20S(50)	CL0230-0001-1-50	20	33.4	27.4	11.43	21.6	27.4	1トレー 60個入り
DX10-28S(50)	CL0230-0002-4-50	28	38.48	32.48	16.51	26.68	32.48	
DX10-36S(50)	CL0230-0003-7-50	36	43.56	37.56	21.59	31.76	37.56	1トレー 45個入り
DX10-50S(50)	CL0230-0004-0-50	50	52.45	46.45	30.48	40.65	46.45	
DX10-68S(50)	CL0230-0005-2-50	68	63.88	57.88	41.91	52.08	57.88	1トレー 30個入り
DX10-80S(50)	CL0230-0006-5-50	80	71.5	65.5	49.53	59.7	65.5	

●DX10A-##S(50) (ライトアングルディップ、スクリューロック) タイプ



DX10A-50S(50)



パネルの厚さ	ワッシャーの数
t=0.7-1.0	各 2 個
t=1.5-1.8	各 1 個

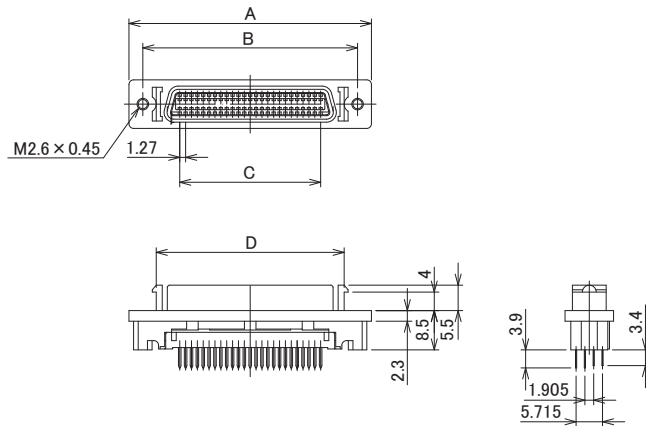
単位 : mm

製品番号	HRS No.	極数	A	B	C	D	E	購入単位
DX10A-20S(50)	CL0230-0047-2-50	20	33.4	27.4	11.43	27.4	M3 × 0.5	1トレイ 60個入り
DX10A-28S(50)	CL0230-0048-5-50	28	38.48	32.48	16.51	32.48		1トレイ 45個入り
DX10A-36S(50)	CL0230-0049-8-50	36	43.56	37.56	21.59	37.56		1トレイ 30個入り
DX10A-50S(50)	CL0230-0050-7-50	50	52.45	46.45	30.48	46.45		1トレイ 20個入り
DX10A-68S(50)	CL0230-0051-0-50	68	63.88	57.88	41.91	57.88		
DX10A-80S(50)	CL0230-0052-2-50	80	71.5	65.5	49.53	65.5	M2.6 × 0.45	
DX10A-100S(50)	CL0230-0043-1-50	100	84.2	78.2	62.23	78.2		

●DX20-##S(50) (ストレートディップ、ワンタッチロック) タイプ



DX20-50S(50)



(注) 基板はねじで締付トルク 0.3 ~ 0.4N・m で固定してください。

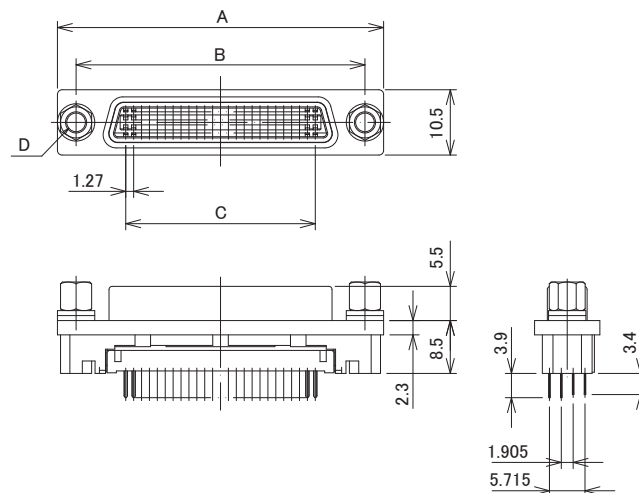
単位 : mm

製品番号	HRS No.	極数	A	B	C	D	購入単位
DX20-36S(50)	CL0230-0081-0-50	36	43.56	37.56	21.59	31.76	1トレイ 45個入り
DX20-50S(50)	CL0230-0068-2-50	50	52.45	46.45	30.48	40.65	1トレイ 30個入り
DX20-80S(50)	CL0230-0083-6-50	80	71.5	65.5	49.53	59.7	

●DX20A-##S(50) (ストレートディップ、スクリューロック) タイプ



DX20A-50S(50)



(注) 基板はねじで締付トルク 0.3 ~ 0.4N・m で固定してください。

単位 : mm

製品番号	HRS No.	極数	A	B	C	D	購入単位
DX20A-36S(50)	CL0230-0156-8-50	36	43.56	37.56	21.59	M3 × 0.5	1トレイ 45個入り
DX20A-50S(50)	CL0230-0272-9-50	50	52.45	46.45	30.48		1トレイ 30個入り
DX20A-68S(50)	CL0230-0144-9-50	68	63.88	57.88	41.91		
DX20A-80S(50)	CL0230-0158-3-50	80	71.5	65.5	49.53	M2.6 × 0.45	1トレイ 15個入り
DX20A-100S(50)	CL0230-0084-9-50	100	84.2	78.2	62.23		

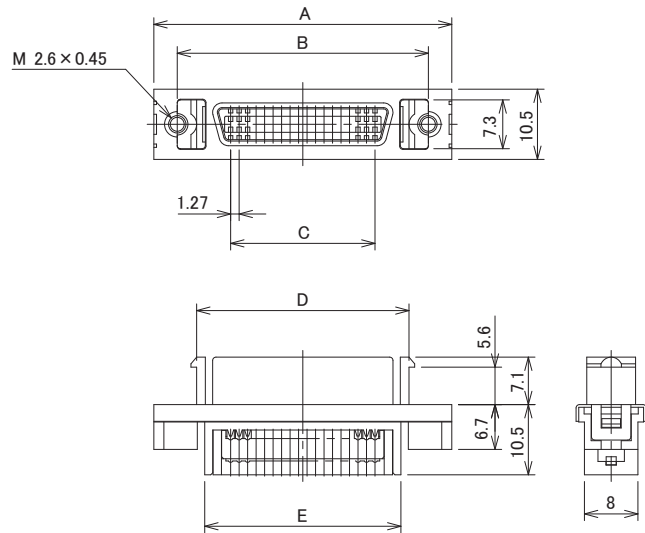
パネル中継コネクタ

●DX31A-##S(50)

(一括圧接、細線ケーブル、ワンタッチロック)タイプ



DX31A-50S(50)



単位：mm

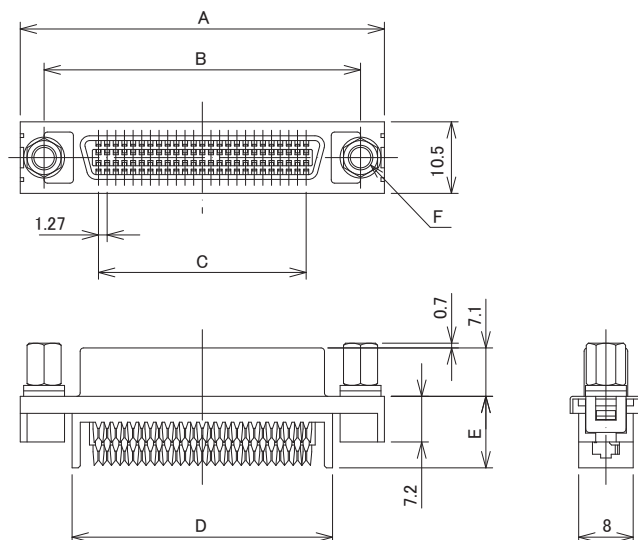
製品番号	HRS No.	極数	A	B	C	D	E	購入単位
DX31A-20S(50)	CL0230-0101-6-50	20	33.4	27.4	11.43	21.6	19.18	1トレイ 60個入り

●DX30A-##S-LNA(5#)

(バラ線圧接、細線ケーブル、スクリューロック)タイプ



DX30A-50S-LNA(55)



単位：mm

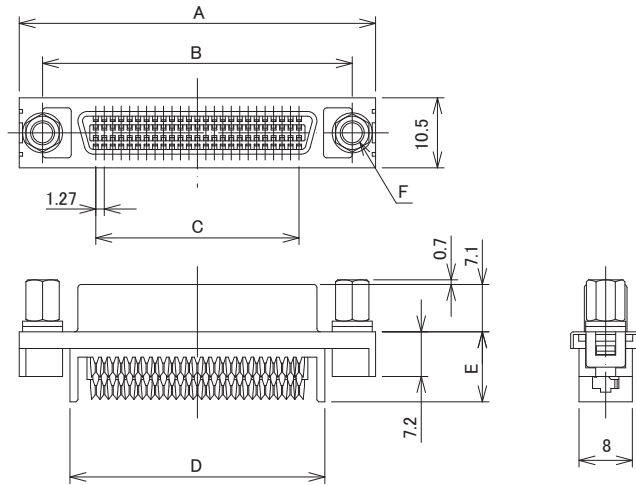
製品番号	HRS No.	極数	A	B	C	D	E	F	購入単位
DX30A-36S-LNA(55)	CL0230-0167-4-55	36	44.56	37.56	21.59	29.34	10.5	M3 × 0.5	1トレイ 45個入り
DX30A-100S-LNA(50)	CL0230-0168-7-50	100	86.82	78.2	62.23	69.98	11.5	M2.6 × 0.45	1トレイ 15個入り

●DX31A-##S-LNA(5#)

(一括圧接、細線ケーブル、スクリューロック)タイプ



DX31A-50S-LNA(55)



単位：mm

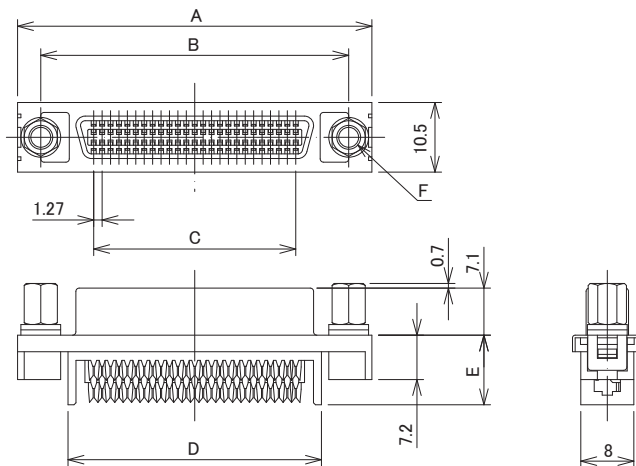
製品番号	HRS No.	極数	A	B	C	D	E	F	購入単位
DX31A-50S-LNA(55)	CL0230-0193-4-55	50	53.45	46.45	30.48	38.23	10.5	M3×0.5	1トレー 30個入り
DX31A-100S-LNA(50)	CL0230-0086-4-50	100	86.82	78.2	62.23	69.98	11.5	M2.6×0.45	1トレー 15個入り

●DX33A-##S-LNA(55)

(一括圧接、リボンケーブル、スクリューロック)タイプ



DX33A-50S-LNA(55)



単位：mm

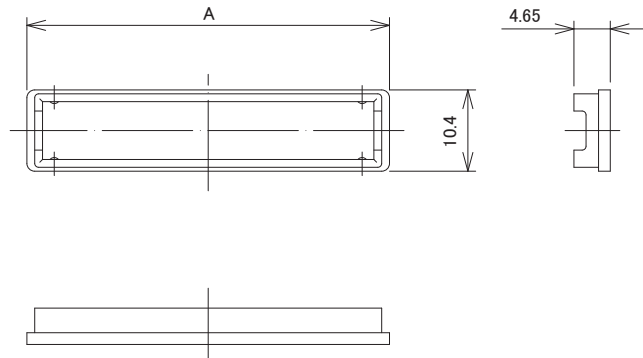
製品番号	HRS No.	極数	A	B	C	D	E	F	購入単位
DX33A-50S-LNA(55)	CL0230-0206-4-55	50	53.45	46.45	30.48	38.23	10.5	M3×0.5	1トレー 30個入り

ダストキャップ

●DX-##-DC (半硬質、ワンタッチロック用) タイプ



DX-50-DC



単位：mm

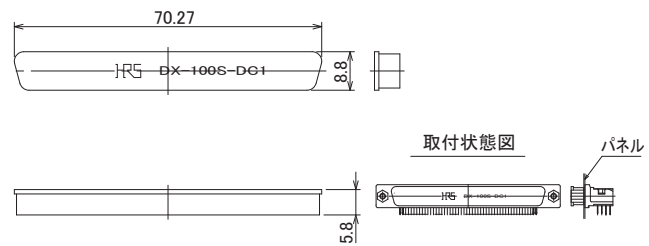
製品番号	HRS No.	極数	A	購入単位
DX-20-DC	CL0230-0103-1-00	20	27.35	1袋 100個入り
DX-28-DC	CL0230-0045-7-00	28	32.43	
DX-36-DC	CL0230-0241-5-00	36	37.51	
DX-50-DC	CL0230-0104-4-00	50	46.4	
DX-68-DC	CL0230-0078-6-00	68	57.83	

●DX-100S-DC1

(半硬質、ワンタッチロック用、スクリューロック用) タイプ



DX-100S-DC1



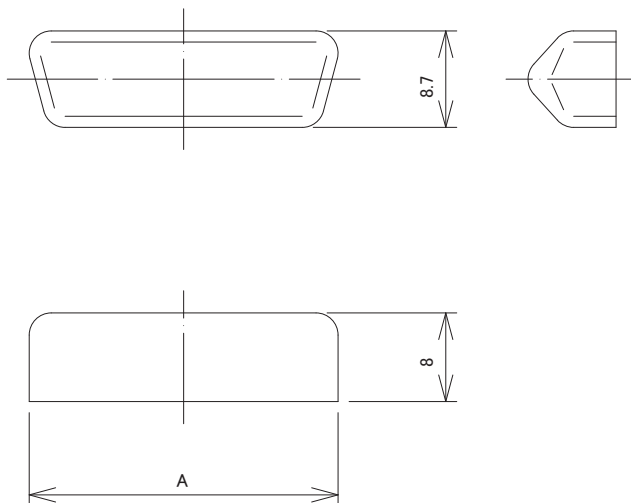
製品番号	HRS No.	極数	購入単位
DX-100S-DC1	CL0230-0114-8-00	100	1袋 100個入り

●DX-##S-DC2

(軟質、ワンタッチロック用、スクリューロック用)タイプ



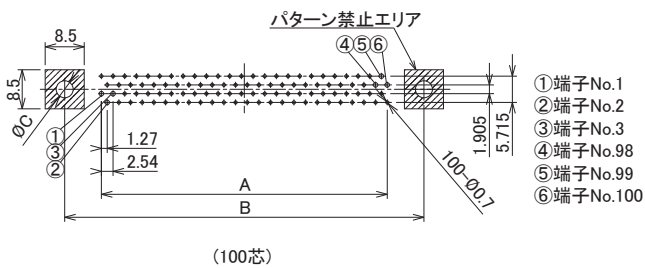
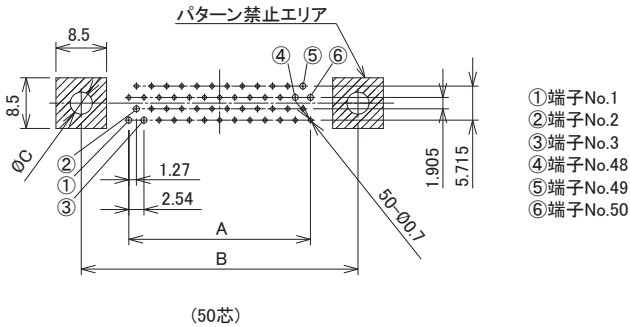
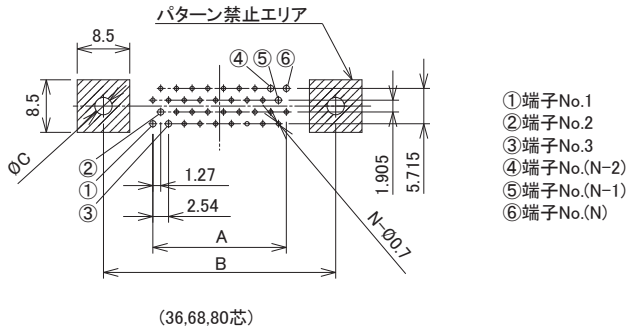
DX-36S-DC2(50)



単位: mm

製品番号	HRS No.	極数	A	購入単位
DX-36S-DC2(16)	CL0230-0105-7-16	36	28.1	1袋 100個入り
DX-50S-DC2(16)	CL0230-0264-0-16	50	37	
DX-68S-DC2(16)	CL0230-0106-0-16	68	48.4	

●DX20、DX20A-##S(50)



・ワンタッチロックタイプ

単位: mm

製品番号	HRS No.	極数	A	B	C
DX20-36S(50)	CL0230-0081-0-50	36	21.59	37.56	2.8
DX20-50S(50)	CL0230-0068-2-50	50	30.48	46.45	
DX20-80S(50)	CL0230-0083-6-50	80	49.53	65.5	

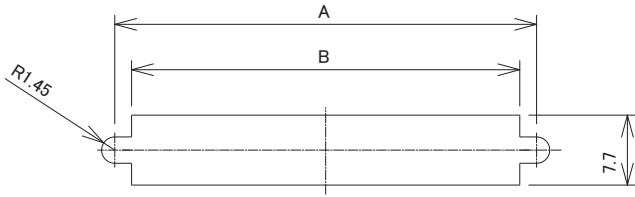
・スクルーロックタイプ

単位: mm

製品番号	HRS No.	極数	A	B	C
DX20A-36S(50)	CL0230-0156-8-50	36	21.59	37.56	3.7
DX20A-50S(50)	CL0230-0272-9-50	50	30.48	46.45	
DX20A-68S(50)	CL0230-0144-9-50	68	41.91	57.88	
DX20A-80S(50)	CL0230-0158-3-50	80	49.53	65.5	
DX20A-100S(50)	CL0230-0084-9-50	100	62.23	78.2	

パネル取付寸法図 (推奨パネル厚: 1.6mm以下)

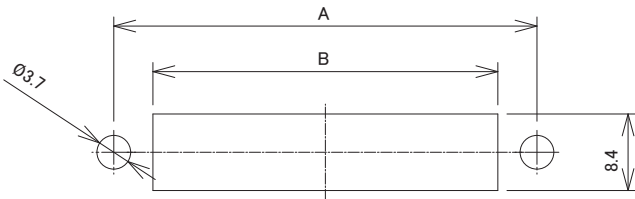
●ワンタッチロックタイプ



単位: mm

極数	A	B
20	27.4	23.7
28	32.48	28.78
36	37.56	33.86
50	46.45	42.75
68	57.88	54.18
80	65.5	61.8

●スクリューロックタイプ



単位: mm

極数	A	B
20	27.4	18.81
28	32.48	23.89
36	37.56	28.97
50	46.45	37.86
68	57.88	49.29
80	65.5	56.91
100	78.2	69.61

結線方法 (ディスクリットケーブル用)

● 結線工具

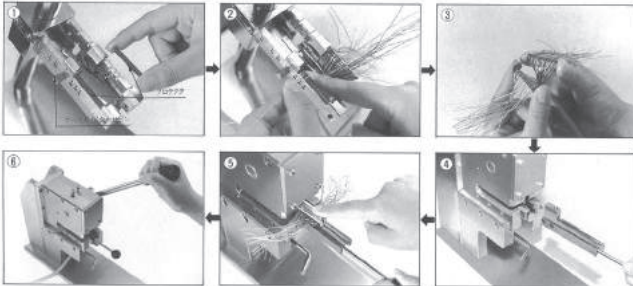


DX30 ケーブル配線治具

ガイドプレート
DX30-##GP
: (20, 28, 36, 50, 68, 80)

結線プレス DX30-HP

● 結線順序



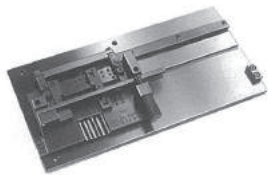
1. 配線治具のケースガイドをコネクタの極数に合わせ、プロテクタをセットする。
2. ケーブルをクランプし、信号線を1本ごとプロテクタに配線する。
3. 2ヶのプロテクタを組み合わせ、コネクタ本体に仮止めする。
4. ガイドプレート (DX30-##GP) を結線プレスDX30-HPにセットする。
5. コネクタをガイドプレートにセットし、ガイドプレートを結線プレスDX30-HP内に挿入する。
6. ハンドルを手前に倒す。(結線及び余長ケーブル切断完了)

結線方法(1.27mmピッチ融着ケーブル用)

● 結線工具

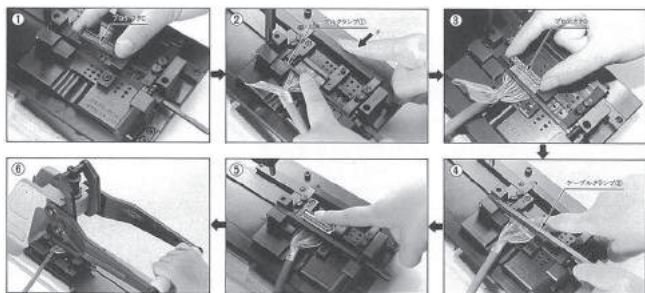


結線プレス
Hi-Flex結線プレス



ガイドプレート
DX31-2080GPA(20P~80P用)
DX31-100GPA(100P用)
(注)加圧ブロックとセット

● 結線順序



1. ガイドプレートを結線プレスにセットし、プロテクタCを治具にセットする。
2. 1枚目のケーブルをセットする。
(ガイドプレートのケーブルクランプ①で1枚目のケーブルを固定する)
3. プロテクタDをプロテクタCに組み合わせる。
4. 2枚目のケーブルをセットする。(ガイドプレートのケーブルクランプ②で2枚目のケーブルを固定する)
5. コネクタ本体をプロテクタに仮止めする。
6. スライドベースを圧接位置に移動し、ハンドルを押し下げる(結線完了)

結線治具及び附属品一覧表

●プラグコネクタ

ケーブル	コネクタ	整線	圧接 (結線)	
			プレス	ガイドプレート
I/Oケーブル (ディスクリットケーブル)	DX30A-20P(50)	手整線 DX30 ケーブル ハイセンジグ CL0902-0116-1-00	ケッセンプレス DX30-HP CL0902-0117-4-00	DX30-20GP CL0902-0118-7-00
	DX30A-28P(50)			DX30-28GP CL0902-0119-0-00
	DX30A-36P(50)			DX30-36GP CL0902-0120-9-00
	DX30-50P(50) DX30A-50P(50)			DX30-50GP CL0902-0121-1-00
	DX30A-68P(50)			DX30-68GP CL0902-0122-4-00
	DX30A-80P(50)			DX30-80GP CL0902-0123-7-00
	DX30-100P(50) DX30A-100P(50)			DX30-100GP CL0902-2031-1-00
I/Oケーブル (1.27mm ピッチ融着ケーブル)	DX31-20P(50) DX31A-20P(50)	-	Hi-Flex ケッセンプレス HHP-502 CL0550-0082-2-00	DX31-2080GPA (20P ~ 80P 共用) CL0902-2003-6-00 (加圧ブロックとセット)
	DX31-28P(50) DX31A-28P(50)			
	DX31-36P(50) DX31A-36P(50)			
	DX31-50P(50)			
	DX31-68P(50) DX31A-68P(50)			
	DX31A-80P(50)			
	DX31-100P(50) DX31A-100P(50)			DX31-100GPA CL0902-0125-2-00 (100 極専用) (加圧ブロックとセット)

●中継コネクタ

ケーブル	コネクタ	整線	圧接 (結線)	
			プレス	ガイドプレート
I/O ケーブル (ディスクリットケーブル) リボンケーブル (パラ線圧接)	DX30A-20S(50)	手整線 DX30 ケーブル ハイセンジグ CL0902-0116-1-00	DX30-SHP CL0902-0229-8-00	DX30-20SGP CL0902-0292-4-00
	DX30A-36S-LNA(55)			DX30-36SGP CL0902-0234-8-00
	DX30A-50S(50) DX30A-50S-LNA(55) DX32A-50S-LNA(55)			DX30-50SGP CL0902-0235-0-00
	DX30A-100S-LNA(50)			DX30-100SGP CL0902-0230-7-00
I/O ケーブル (1.27mm ピッチ融着ケーブル) リボンケーブル	DX31A-20S(50)	-	Hi-Flex ケッセンプレス HHP-502 CL0550-0082-2-00	DX31-2080GPA (20P ~ 80P 共用) CL0902-2003-6-00 (加圧ブロックとセット)
	DX31A-36S(50)			DX31A-100SGPA CL0902-0246-7-00 (100 極専用) (加圧ブロックとセット)
	DX31A-50S-LNA(55) DX33A-50S-LNA(55)			
	DX31A-100S-LNA(50)			

(注) LNA(スクリューロックタイプ) コネクタ結線の際は、ロックネジを外した状態で結線をお願いします。

●プラグインコネクタ

ケーブル	コネクタ	整線	圧接 (結線)		余長カット	
			プレス	ユニット	プレス	ユニット
I/O ケーブル (ディスクリット ケーブル)	DX30A-28P-PG(50)	手整線 DX30 ケーブル ハイセンジグ CL0902-0116-1-00	DX30AM-HP1 CL0902-0210-0-00	DX30A-PG-GPT	DX30AM-HP1 CL0902-0210-0-00	DX30A-PSG-C
	DX30A-36P-PG(50)					
	DX30A-50P-PG(50)			DX30A-SG-GPT		
	DX30A-28S-SG(50)					
	DX30A-36S-SG(50)					
	DX30A-50S-SG(50)					

ケーブル	コネクタ	整線	圧接 (結線)		
			プレス	ユニット	加圧ブロック
I/O ケーブル (1.27mm ピッチ 融着ケーブル)	DX31A-28P-PG(50)	-	Hi-Flex ケッセン プレス HHP-502 CL0550-0082-2-00	DX31A-PSG-GPA CL0902-2024-6-00	DX31A-PG-PB CL0902-2025-9-00
	DX31A-36P-PG(50)				DX31A-SG-PB CL0902-2026-1-00
	DX31A-50P-PG(50)				
	DX31A-28S-SG(50)				
	DX31A-36S-SG(50)				
	DX31A-50S-SG(50)				

ご検討にあたって

本カタログに記載の仕様は参考値となります。

ご採用の検討や注文に際しては、あらかじめ、「図面」・「製品規格表」の確認をお願いいたします。

ケーブルとの組み合わせで使用するコネクタにつきましては、必ず適合ケーブルをご使用ください。

適合外ケーブルをご検討の場合は、弊社販売窓口までお問い合わせください。

弊社指定の工具以外による結線加工については保証の対象外となります。

下記の用途へのご使用を検討される場合、必ず弊社販売窓口までご相談ください。

条件によって保証可否を検討させていただきます。

(自動車車載、医療機器、公共インフラ、航空宇宙/ 防衛等の極めて高い信頼性を要求される機器)

HIROSE

HRS

ヒロセ電機株式会社

営業本部:神奈川県横浜市都筑区中川中央2丁目6番3号
<https://www.hirose.com>