

小型丸型多極コネクタ

RMシリーズ



■ 特長

1. 豊富なバリエーション

RMシリーズは用途に応じ、最適な製品がご使用戴けます様、プラグ・レセプタクル共に豊富なバリエーションを用意しています。
極数：2、3、4、5、6、7、8、10、12、15、20芯があります。
ロック機構：ネジカップリング方式、パヨネットロック方式、速着脱方式があります。

■ 製品規格

定 格	定格電流	【RM15】 10A (2、4極) 5A (8、10、12極) 【RM12、21】 5A	使用温度範囲	-25 ~ +85℃
	定格電圧	【RM12】 AC600V、DC840V (2極) AC500V、DC700V (3、4極) AC350V、DC490V (5、6、7極) 【RM15】 AC600V、DC840V (2極) AC500V、DC700V (4、8極) AC350V、DC490V (10、12極) 【RM21】 AC500V、DC700V (15極) AC350V、DC490V (20極)	保存温度範囲	-10 ~ +60℃

項 目	規 格	条 件
1.接触抵抗	【RM12、21】4mΩ以下 【RM15】4mΩ以下 (8、10、12極) 【RM15】2mΩ以下 (2、4極)	DC1Aで測定
2.絶縁抵抗	1000MΩ以上	DC500Vで測定
3.耐電圧	せん絡・絶縁破壊のないこと	【RM12】 AC1800Vを1分間 (2極) AC1500Vを1分間 (3、4極) AC1000Vを1分間 (5、6、7極) 【RM15】 AC1800Vを1分間 (2極) AC1500Vを1分間 (4、8極) AC1000Vを1分間 (10、12極) 【RM21】 AC1500Vを1分間 (15極) AC1000Vを1分間 (20極)
4.耐振性	10μs以上の電氣的瞬断がないこと	10~55Hz/サイクル、全振幅0.75mmで 3方向、各2時間試験する。
5.衝撃	10μs以上の電氣的瞬断がないこと	加速度490m/s ² 、持続時間11ms 3方向、各3回試験する。
6.繰り返し動作	接触抵抗8mΩ以下	2000回
7.温度サイクル	絶縁抵抗100MΩ以上	-55℃：30分⇒常温：10~15分⇒85℃：30分⇒常温： 10~15分、計5サイクル放置する。
8.耐湿性	絶縁抵抗：100MΩ以上 (乾燥時)	温度40℃、湿度90~95%、96時間放置する。

■製品番号の構成

製品番号から製品の仕様をご判断頂く際にご利用ください。

RM 15 T P A - 2 S ()**

① ② ③ ④ ⑤ ⑥ ⑦ ⑧

①型名	：RMシリーズ(Round Miniature Seriesの略)		
②シェルサイズ	：シェルサイズは、プラグの嵌合部分のシェル外径を表します。		
③ロック機構の種類	T：ねじカップリング方式 B：パヨネットロック方式 Q：速着脱方式		
④コネクタの種類	P：プラグ J：ジャック P-C：プラグ用キャップ R-F：レセプタクル用角フランジ	R：レセプタクル R-C：レセプタクル用キャップ R-B：コードブッシング	
⑤形状変化区分	：同一種別での形状変化区分記号を表します。		
⑥端子の極数	：端子の数を表します。		
⑦端子の形状	P：雄端子 S：雌端子		
⑧その他の仕様	：上記以外で仕様変更になる場合、2桁の数値を付記します。		

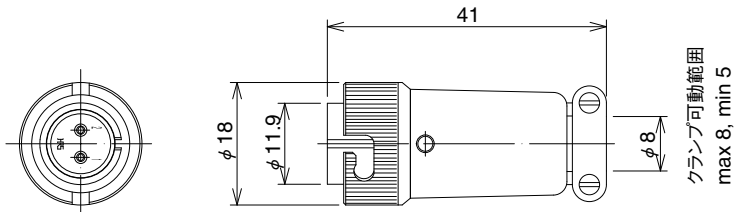
■材質・処理

項目	材質	処理	備考
外装シェル	黄銅、亜鉛合金 アルミ合金	ニッケルめっき クロムめっき	———
絶縁物	ジアリルフタレート樹脂 ポリカーボネート樹脂、PPS	———	UL94V-0 (黒色)
端子	黄銅また銅合金	銀めっき	———

タイプにより相違しているものもありますので、ご注意ください。

■RM12B形コネクタ(バヨネットロック方式)

●プラグ

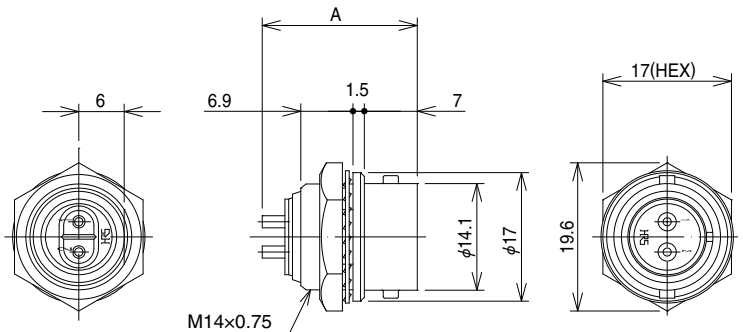


(形状は一例を示す)

製品番号	HRS No.	極数
RM12BPE-2S(76)	109-0423-0 76	2
RM12BPE-3S(76)	109-0424-2 76	3
RM12BPE-4S(76)	109-0425-5 76	4
RM12BPE-5S(76)	109-0426-8 76	5
RM12BPE-6S(81)	109-0427-0 81	6
RM12BPE-7S(76)	109-0428-3 76	7

製品番号	HRS No.	極数
RM12BPE-2PH(76)	109-0417-7 76	2
RM12BPE-3PH(76)	109-0418-0 76	3
RM12BPE-4PH(76)	109-0419-2 76	4
RM12BPE-5PH(76)	109-0420-1 76	5
RM12BPE-6PH(76)	109-0421-4 76	6
RM12BPE-7PH(76)	109-0422-7 76	7

■レセプタクル(ナット締方式)



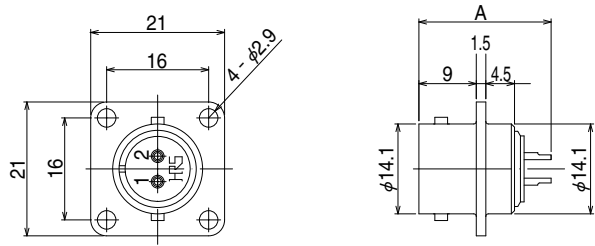
(形状は一例を示す)

製品番号	HRS No.	極数	A
RM12BRD-2PH(76)	109-0823-8 76	2	20.5
RM12BRD-3PH(76)	109-0824-0 76	3	
RM12BRD-4PH(76)	109-0825-3 76	4	
RM12BRD-5PH(76)	109-0826-6 76	5	
RM12BRD-6PH(76)	109-0827-9 76	6	
RM12BRD-7PH(76)	109-0828-1 76	7	

製品番号	HRS No.	極数	A
RM12BRD-2S(76)	109-0609-8 76	2	21.6
RM12BRD-3S(76)	109-0610-7 76	3	
RM12BRD-4S(76)	109-0611-0 76	4	
RM12BRD-5S(76)	109-0612-2 76	5	
RM12BRD-6S(81)	109-0613-5 81	6	
RM12BRD-7S(76)	109-0619-1 76	7	

(備考) 取付孔寸法は、12頁をご参照ください。

●レセプタクル(角フランジ一体方式)



(形状は一例を示す)

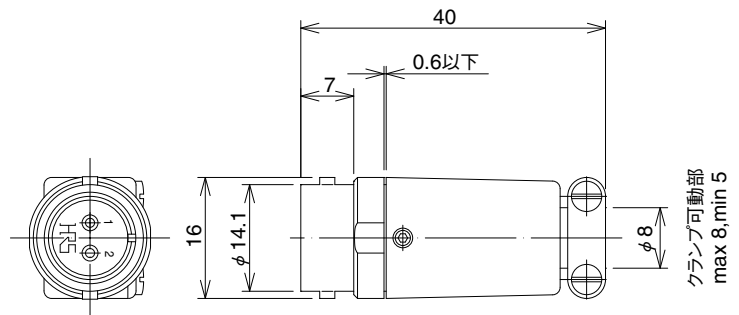
製品番号	HRS No.	極数	A
RM12BRB-2S(09)	109-0577-3 09	2	21.6
RM12BRB-3S(09)	109-0578-6 09	3	
RM12BRB-4S(09)	109-0579-9 09	4	
RM12BRB-5S(09)	109-0580-8 09	5	
RM12BRB-6S(81)	109-0581-0 81	6	
RM12BRB-7S(09)	109-0615-0 09	7	

製品番号	HRS No.	極数	A
RM12BRB-2PH(09)	109-0817-5 09	2	20.5
RM12BRB-3PH(09)	109-0818-8 09	3	
RM12BRB-4PH(09)	109-0819-0 09	4	
RM12BRB-5PH(09)	109-0820-0 09	5	
RM12BRB-6PH(09)	109-0821-2 09	6	
RM12BRB-7PH(09)	109-0822-5 09	7	

(備考) 1.取付孔寸法は、12頁をご参照ください。

2.RM12BRBタイプとRM12BR-Fの取付寸法が異なりますので、ご注意ください。

●ジャック



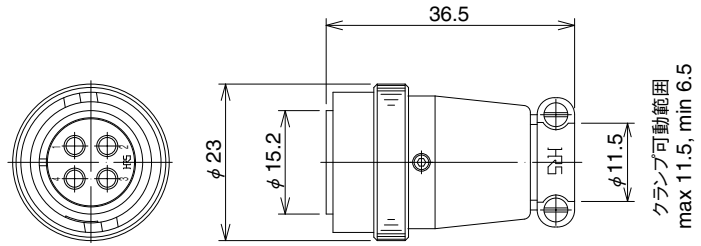
(形状は一例を示す)

製品番号	HRS No.	極数
RM12BJB-2S(09)	109-0638-6 09	2
RM12BJB-3S(09)	109-0639-9 09	3
RM12BJB-4S(09)	109-0640-8 09	4
RM12BJB-5S(09)	109-0641-0 09	5
RM12BJB-6S(81)	109-0642-3 81	6
RM12BJB-7S(09)	109-0643-6 09	7

製品番号	HRS No.	極数
RM12BJB-2PH(09)	109-0829-4 09	2
RM12BJB-3PH(09)	109-0830-3 09	3
RM12BJB-4PH(09)	109-0831-6 09	4
RM12BJB-5PH(09)	109-0832-9 09	5
RM12BJB-6PH(09)	109-0833-1 09	6
RM12BJB-7PH(09)	109-0834-4 09	7

■RM15Q形コネクタ(速着脱方式)

●プラグ

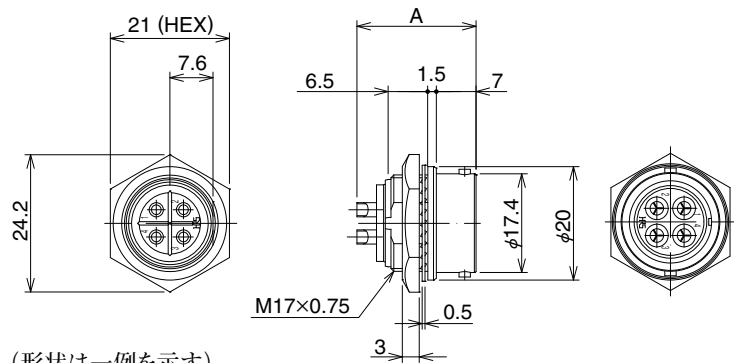


(形状は一例を示す)

製品番号	HRS No.	極数
RM15QPS-2SA(76)	109-0839-8 76	2
RM15QPS-4SA(81)	109-0840-7 81	4
RM15QPS-8S(76)	109-0852-6 76	8
RM15QPS-10S(76)	109-0853-9 76	10
RM15QPS-12S(76)	109-0981-9 76	12

製品番号	HRS No.	極数
RM15QPS-2PA(76)	109-0896-1 76	2
RM15QPS-4PA(76)	109-0897-4 76	4
RM15QPS-8PH(76)	109-0850-0 76	8
RM15QPS-10PH(76)	109-0851-3 76	10
RM15QPS-12PH(76)	109-0980-6 76	12

●レセプタクル(ナット締方式)



(形状は一例を示す)

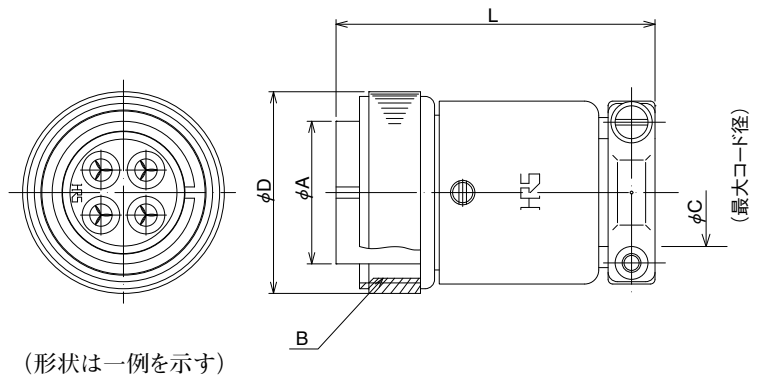
製品番号	HRS No.	極数	A
RM15QRD-2PA(76)	109-0880-1 76	2	21.0
RM15QRD-4PA(76)	109-0881-4 76	4	
RM15QRD-8PH(76)	109-0854-1 76	8	20.6
RM15QRD-10PH(76)	109-0855-4 76	10	
RM15QRD-12PH(76)	109-0982-1 76	12	

製品番号	HRS No.	極数	A
RM15QRD-2SA(76)	109-0841-0 76	2	21.7
RM15QRD-4SA(81)	109-0842-2 81	4	
RM15QRD-8S(76)	109-0864-5 76	8	21.6
RM15QRD-10S(76)	109-0779-8 76	10	
RM15QRD-12S(76)	109-0983-4 76	12	

(備考) 取付孔寸法は、12頁をご参照ください。

■RM()T形コネクタ(ねじカップリング方式)

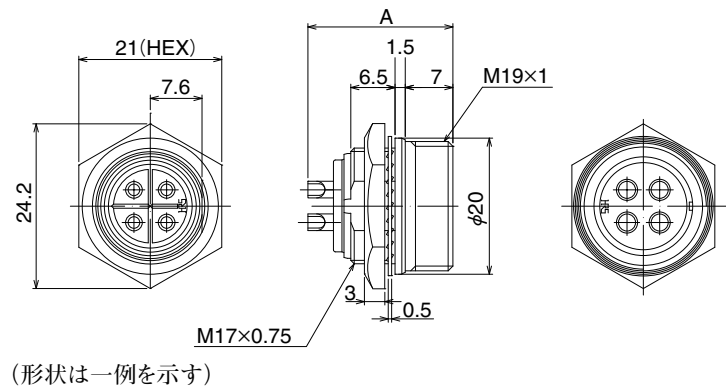
●プラグ



製品番号	HRS No.	極数	φA	B	φC	φD	L
RM15TP-2SA(76)	109-0845-0 76	2	15.2	M19×1	11.5	21.5	34
RM15TP-2PA(76)	109-0898-7 76						
RM15TP-4SA(81)	109-0846-3 81	4					
RM15TP-4PA(76)	109-0899-0 76						
RM15TP-8S(76)	109-0053-2 76	8					
RM15TP-8PH(76)	109-0856-7 76						
RM15TP-10S(76)	109-0055-8 76	10					
RM15TP-10PH(76)	109-0857-0 76						
RM21TP-15S(81)	109-0321-0 81	15	21	TM25×2	15	28	37
RM21TP-15P(76)	109-0323-5 76						
RM21TP-20S(81)	109-0322-2 81	20					
RM21TP-20P(76)	109-0324-8 76						

(備考) TM25×2は、30°台形ねじを表します。

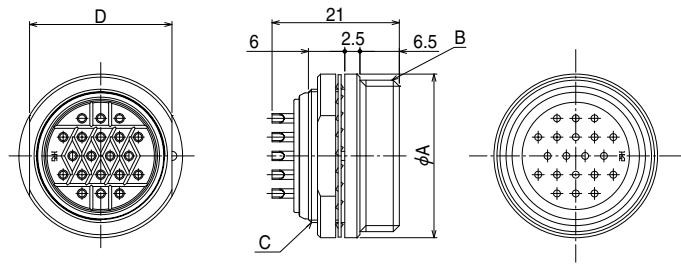
●レセプタクル(ナット締方式)



製品番号	HRS No.	極数	A
RM15TRH-2PA(76)	109-0886-8 76	2	21
RM15TRH-2SA(76)	109-0847-6 76		21.7
RM15TRH-4SA(81)	109-0848-9 81	4	21
RM15TRH-4PA(76)	109-0887-0 76		
RM15TRH-8PH(76)	109-0858-2 76	8	20.6
RM15TRH-8S(76)	109-0868-6 76		21.6
RM15TRH-10PH(76)	109-0859-5 76	10	20.6
RM15TRH-10S(76)	109-0869-9 76		21.6

(備考) 取付孔寸法は、12頁をご参照ください。

● レセプタクル(ナット締方式)



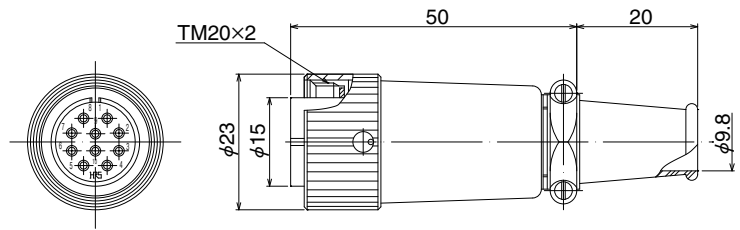
(形状は一例を示す)

製品番号	HRS No.	極数	ϕA	B	C	D
RM21TR-15S (81)	109-0327-6 81	15	27	TM25×2	M22×0.75	23.5
RM21TR-15P (76)	109-0325-0 76					
RM21TR-20S (81)	109-0328-9 81	20				
RM21TR-20P (76)	109-0326-3 76					

(備考) 1. TM25×2は、30°台形ねじを表します。
 2. 取付孔寸法は、12頁をご参照ください。

■RM15T(Dタイプ)形コネクタ

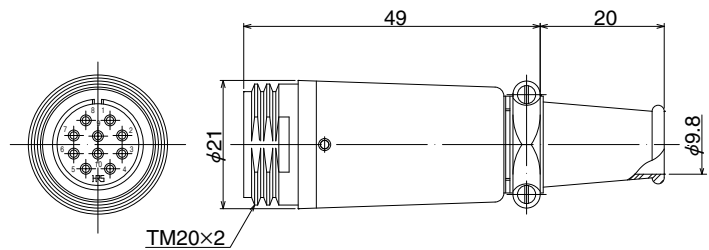
●プラグ(はんだタイプ)



(形状は一例を示す)

製品番号	HRS No.	極数
RM15TPD-10P(76)	109-0601-6 76	10
RM15TPD-10S(76)	109-0686-9 76	
RM15TPD-12P(76)	109-0660-5 76	12
RM15TPD-12S(76)	109-0661-8 76	

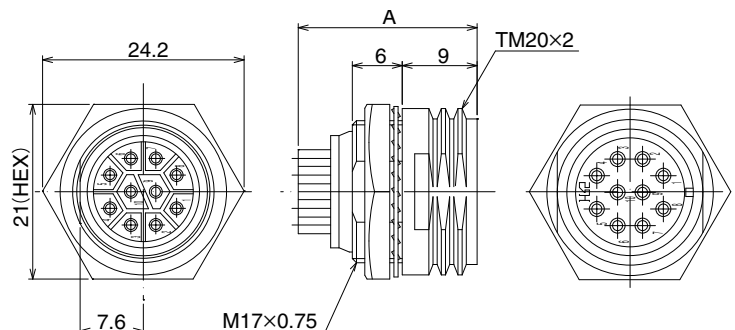
●ジャック(はんだタイプ)



(形状は一例を示す)

製品番号	HRS No.	極数
RM15TJD-10P(76)	109-0706-4 76	10
RM15TJD-10S(76)	109-0603-1 76	
RM15TJD-12S(76)	109-0665-9 76	12

●レセプタクル(はんだタイプ)

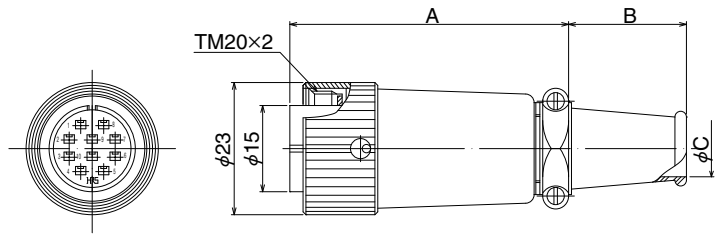


(形状は一例を示す)

製品番号	HRS No.	極数	A
RM15TRD-10P(76)	109-0687-1 76	10	20.5
RM15TRD-10S(76)	109-0602-9 76		21.3
RM15TRD-12P(76)	109-0662-0 76	12	20.5
RM15TRD-12S(76)	109-0663-3 76		21.3

(備考) 取付孔寸法は、12頁をご参照ください。

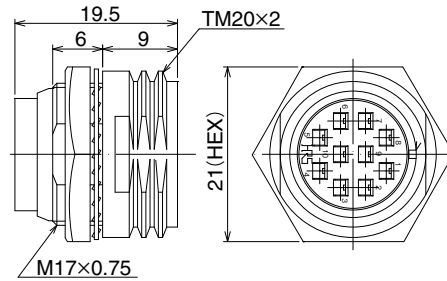
● プラグ (圧着タイプ)



(形状は一例を示す)

製品番号	HRS No.	極数	A	B	φC
RM15TPD-10PC(71)	109-0677-8 71	10	50	20	9.8
RM15TPN-10PC(31)	109-0712-7 31		40	15	8

● レセプタクル (圧着タイプ)

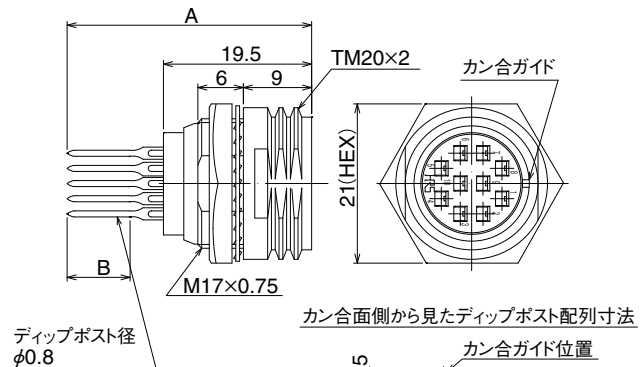


(形状は一例を示す)

製品番号	HRS No.	極数
RM15TRD-10SC(71)	109-0676-5 71	10

(備考) 取付孔寸法は、12頁をご参照ください。

● レセプタクル (ディップタイプ)



ディップポスト径
φ0.8

カン合面側から見たディップポスト配列寸法

カン合ガイド位置

製品番号	HRS No.	極数	A	B
RM15TRD-10SB(71)	109-0710-1 71	10	32.3	8.3

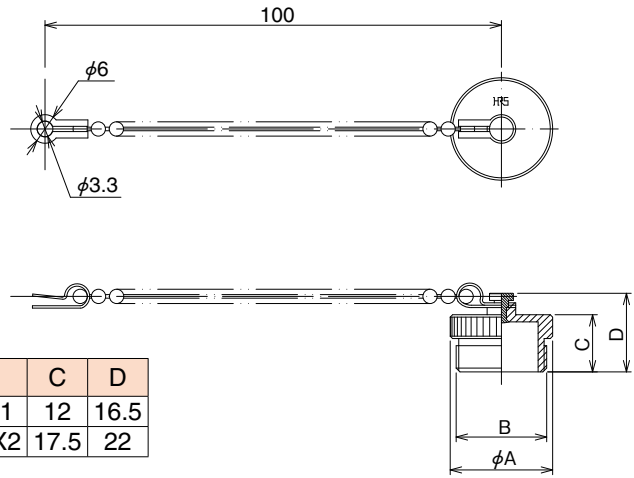
(備考) 取付孔寸法は、12頁をご参照ください。

(形状は一例を示す)

■RMシリーズ付属品

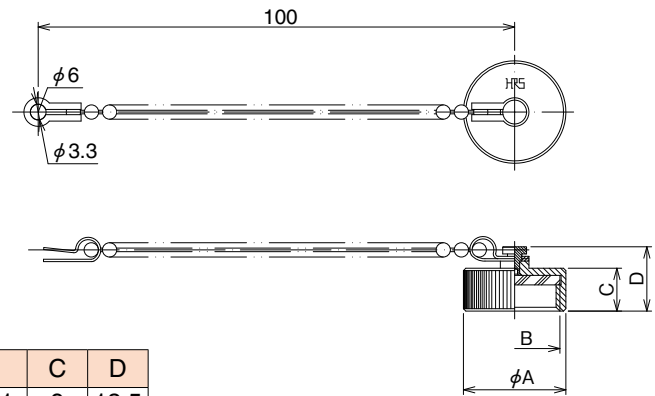
■キャップ

●プラグ用キャップ



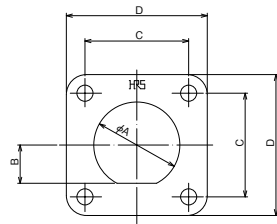
製品番号	HRS No.	φA	B	C	D
RM15TP-C(71)	109-0079-6 71	21.5	M19X1	12	16.5
RM21TP-C(71)	109-0353-6 71	28	TM25X2	17.5	22

●レセプタクル用キャップ



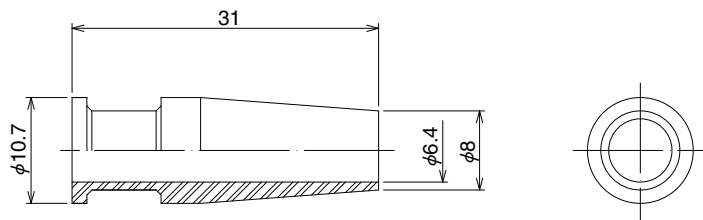
製品番号	HRS No.	φA	B	C	D
RM15TR-C(31)	109-0080-5 31	21.5	M19X1	9	13.5
RM21TR-C(31)	109-0354-9 31	28	TM25X2	8	12.5

●角フランジ



製品番号	HRS No.	φA	B	C	D
RM12BR-F(71)	109-0154-0 71	14.1	6	18	26
RM15TR-F(71)	109-0319-8 71	17.1	7.6	20.6	28

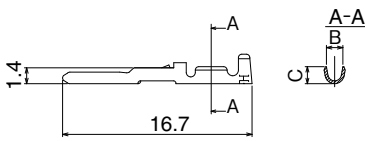
●コードブッシング



製品番号	HRS No.	備考
RM12BPG-B(71)	109-0776-0 71	

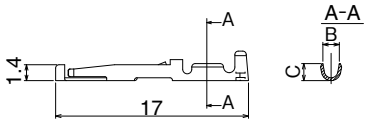
◆コンタクト

●雄端子



種類	製品番号	HRS No.	B	C	適合電線
バラ端子	RM-PC-112	109-0668-7	1.6	2.0	AWG#20~24
	RM-PC-122	109-0672-4	1.45	1.5	AWG#24~28
連続端子	RM-PC-212	109-0670-9	1.6	2.0	AWG#20~24
	RM-PC-222	109-0674-0	1.45	1.5	AWG#24~28

●雌端子



種類	製品番号	HRS No.	B	C	適合電線
バラ端子	RM-SC-112	109-0669-0	1.6	2.0	AWG#20~24
	RM-SC-122	109-0673-7	1.45	1.5	AWG#24~28
連続端子	RM-SC-212	109-0671-1	1.6	2.0	AWG#20~24
	RM-SC-222	109-0675-2	1.45	1.5	AWG#24~28

注.バラ端子は1パック100本入、連続端子は1リール8000本巻です。

◆適用工具

種類	項目	製品番号	HRS No.	適合端子	適合電線
手動	手動圧着工具	HT802/RM-11	150-0401-6	RM-PC-112 RM-SC-112	AWG#20~24
		HT802/RM-12	150-0402-9	RM-PC-122 RM-SC-122	AWG#24~28
自動	自動圧着機本体	CM-105C	901-0001-0	—	—
	アプリケーター	AP-105-RM-1	901-2017-4	RM-PC-212 RM-SC-212	AWG#20~24
		AP-105-RM-2	901-2018-7	RM-PC-222 RM-SC-222	AWG#24~28
引抜工具		RM-TP	150-0008-7	—	—

◆手動圧着工具



◆端子引抜工具



◆自動圧着機CM-105C型



◆RM15Q形コネクタの取り扱い方法(速着脱方式)

1.装着時



装着するには、上図のようにレセプタクルのガイドとプラグのミゾとを合わせてプラグのコード管を持って真っすぐに押し込みますと、スムーズに嵌合します。

2.抜脱時

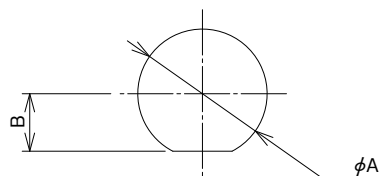


抜脱するには、上図のように接続スリーブをもって左側に約30度回転させたまま引抜きますと、容易に抜脱します。

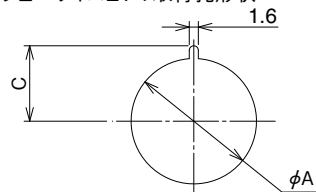
◆レセクタクルパネル取付孔寸法図

●ナット締付方式の場合

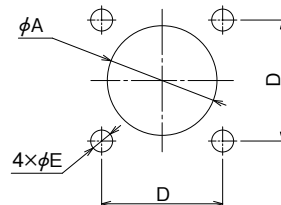
シェルサイズ12,15の取付孔形状



シェルサイズ21の取付孔形状



●角フランジ方式の場合



(備考) 取付パネルの厚さは、各シェルサイズ共に0.5mm～2mmでご使用ください。

図記号	取付方法	ナット締付方式			角フランジ方式
	シェルサイズ ロック機構	12	15	21	12
		BRD	QRD	TRH・TRD	BRB
φA		14.1	17.1	22.1	14.5
B		6.1	7.6		
C				12.65	
D					1.6
φE					2.9

◆端子配列及び主な性能

端子配列	シェルサイズ：12					シェルサイズ：15	
極数	2	3	4	5	7	2	4
耐電圧	AC1800V1分間		AC1500V1分間			AC1000V1分間	
電流容量	5A					10A	
絶縁抵抗	1000MΩ以上					1000MΩ以上	
接触抵抗	4mΩ以下					2mΩ以下	
ソルダーポット内径	φ1.1mm					φ1.7mm	

端子配列	シェルサイズ：15			シェルサイズ：21	
極数	8	10	12	15	20
耐電圧	AC1500V1分間		AC1000V1分間		
電流容量	5A			5A	
絶縁抵抗	1000MΩ以上			1000MΩ以上	
接触抵抗	4mΩ以下			4mΩ以下	
ソルダーポット内径	φ1.1mm			φ1.1mm	

備考

- 上図は、雌端子を有するコネクタの嵌合側から見た状態を表します。
- 上図の▼マークは、レセクタクル嵌合ガイドの位置を表します。
- 耐電圧は試験電圧値で示します。

◆コネクタ使用上の注意

- コネクタを抜き差しするときは、必ず回路の電源を切ってから行ってください。
- 回路の電源側には、必ず雌端子を有するコネクタをご使用ください。
- コネクタは、必ずロック機構を働かせてご使用ください。
- プラグ、ジャックにおいてはケーブルの構造によりケーブルクランプ力、ケーブル回転力等が異なりますので事前に確認の上、ご使用願います。
- 本シリーズは銀めっき端子を採用しております。銀は硫化性のガスに反応しやすく、下記のような特殊環境下でのご使用では変色を起こす場合があります。
 - ・粉塵、ほこりの多い場所。
 - ・二酸化硫黄ガス、硫化水素ガス、二酸化窒素ガス等の濃度が高い地域・場所。(自動車や工場の排気等)
 - ・暖房器具の近くや寒暖差の大きな環境および湿度の高い場所。
 - ・ゴム製品、ゴム系接着剤の近く。
 なお、変色は端子表面のみで、接触により表面がワイピングされることで電氣的接続には影響を及ぼしません。

また、保管については弊社梱包状態、あるいはそれに準ずる密閉した梱包状態で、次の環境下で保管してください。

- ・温度：-10～+60℃、湿度：85%以下。(温度変化が少ない常温・常湿度の環境を推奨します)
 - ・弊社納入後6ヶ月以内にご使用頂きますようお願いいたします。
- (保管期間を過ぎた製品は、はんだ付け性に問題がないことを確認の上ご使用願います)