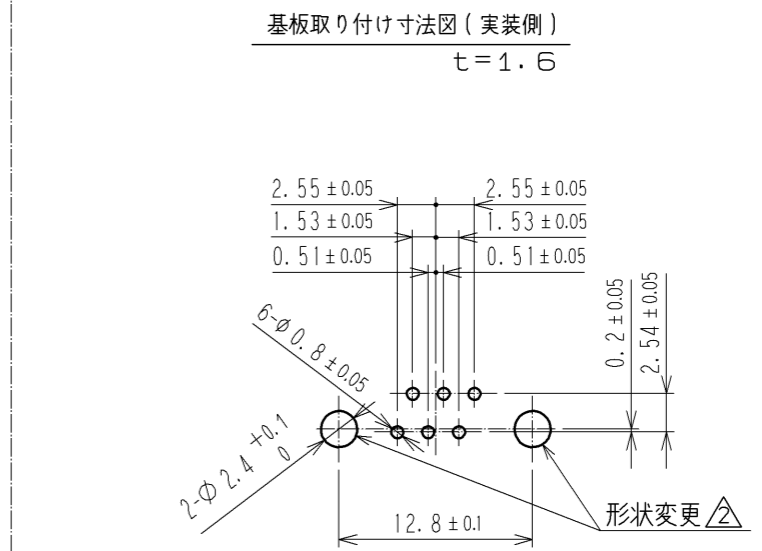
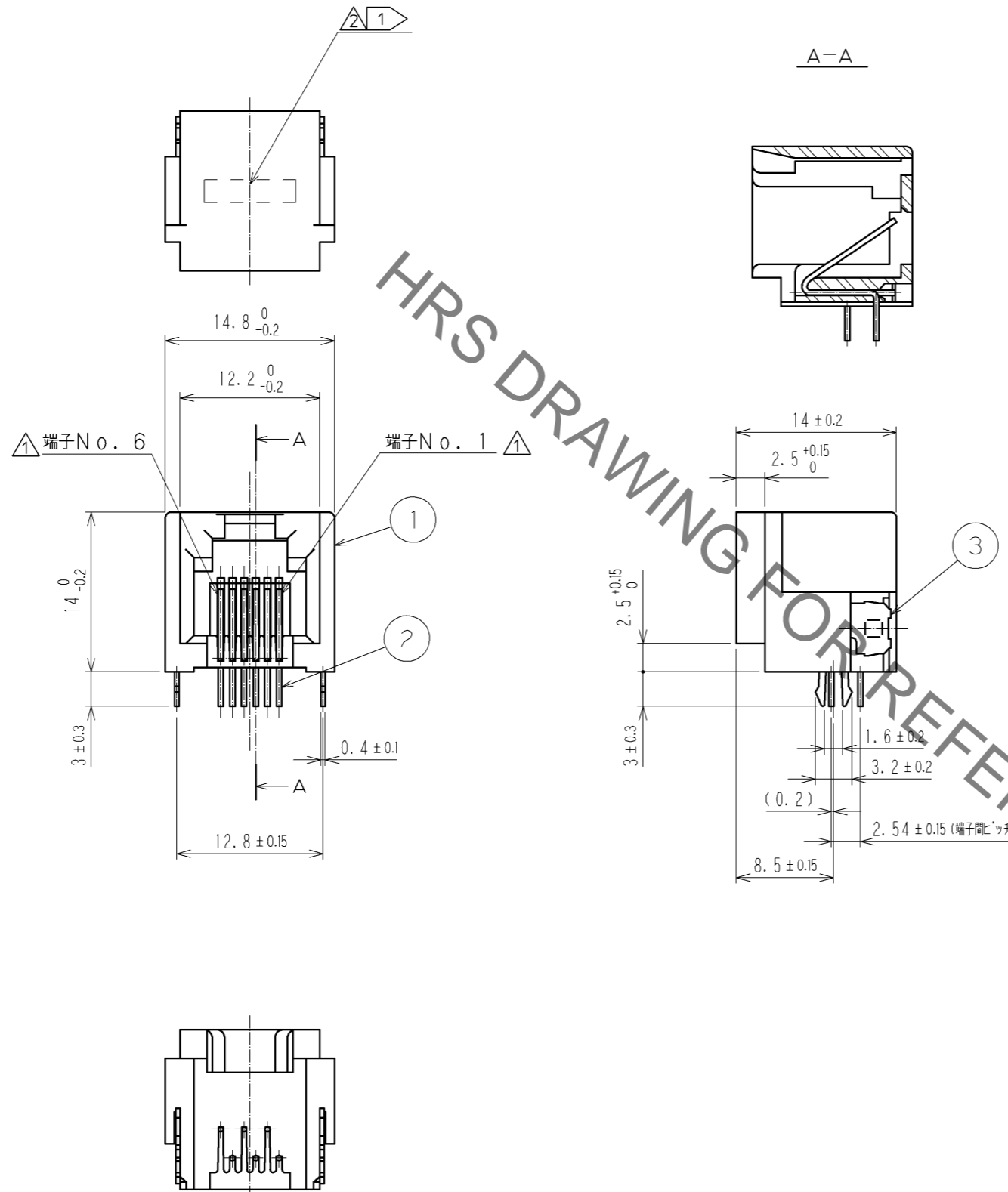


Jan.1.2021 Copyright 2021 HIROSE ELECTRIC CO., LTD. All Rights Reserved.  
 本製品を車載用途などの高い信頼性が求められる機器にご使用の場合は、弊社までお問合せ下さい。



注 1 本品の製造ロット表示は下記の内容によります。

7 J 17 E M 4  
 ライン番号 1桁数字  
 マレーシア生産を意味するアルファベット  
 接触部のめっき厚 1.27μmを意味するアルファベット  
 製造日 2桁数字  
 1月(A)から順にアルファベット表示  
 製造西暦年 末尾1桁数字

1	PBT樹脂	(グレー)UL94V-0	3	りん青銅	↑	すずリフローめっき 1μm min
部番	材質	処理, 備考	部番	材質	処理, 備考	
2	りん青銅	↑	2	りん青銅	↑	接触部: 金めっき 1.27 μm min リード部: 金めっき 0.03 μm min 下地部: ニッケルめっき 1.27 μm min
UNITS	mm	SCALE	2:1	訂正記事	設計	検 査
			Δの数	3	DIS-E-002042	MT. ITANO
						HK. TANAKA
						年月日
						07.12.28
承認: HO. MIWA		05.01.05	図番:		ADC3-026381-09	
検 査: TH. KAMEYA		05.01.05	製品名:		TM5RJ3-66(50)	
設 計: SS. SATOH		05.01.05	製品			
製 図: SS. SATOH		05.01.05	コード		CL222-1464-0-50	